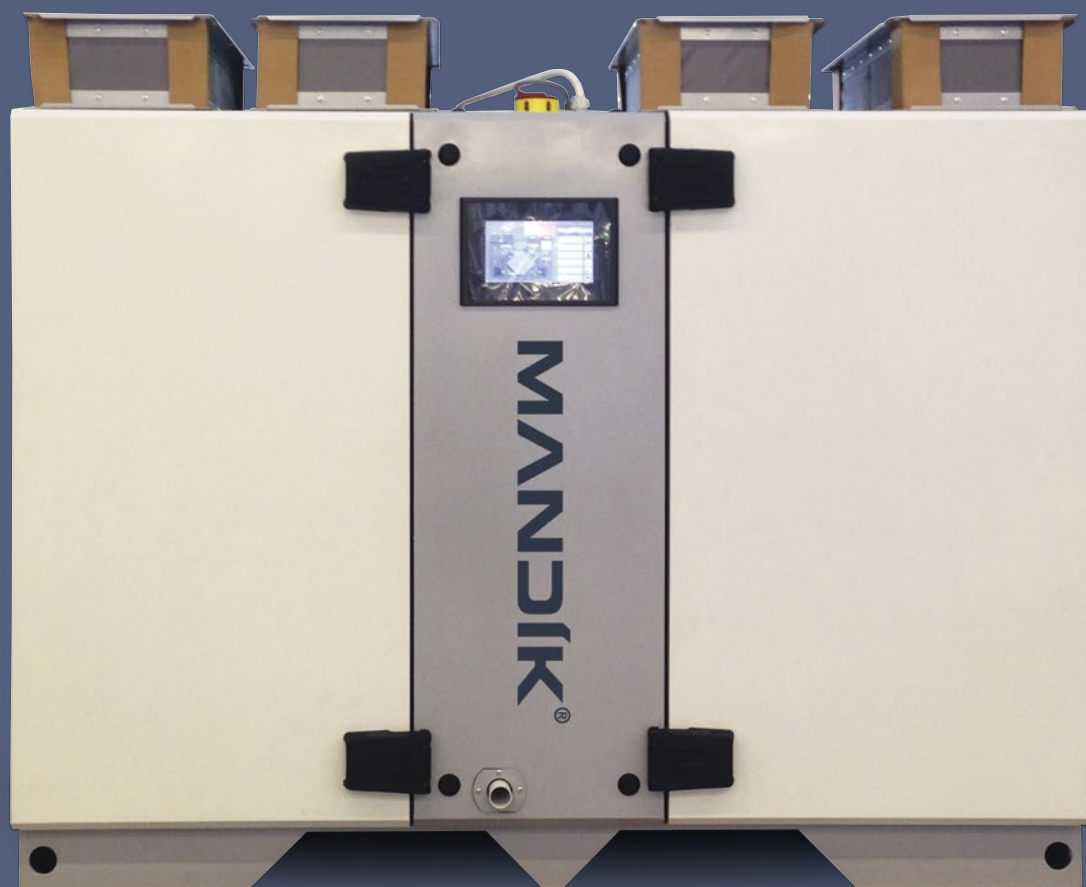


KOMPAKTNÍ KLIMATIZAČNÍ JEDNOTKA MANDÍK CPV 60



MANDÍK®

MANDÍK CPV 60

-
- Jednotky Mandík CPV jsou kompaktní větrací jednotky s vysoce účinným protiproudým deskovým rekuperátorem splňující **nařízení komise EU č. 1253/2014, pro rok 2016 i pro rok 2018.**
-
- Jednotky Mandík CPV jsou navrženy v **5 rozměrových řadách**, CPV 12, 24, 36, 48 a 60 pro jmenovitý průtok 500–6000 m³/h.
-
- Jednotky Mandík CPV jsou standardně nabízeny ve vyhotovení **kompaktního pláště** tloušťky 40 mm s izolací anorganickou vlnou o vyšší objemové hmotnosti 65 kg/m³. Vnitřní i vnější povrch je možno dodat v pozinkovaném provedení nebo provedení s **práškově lakovaným plechem** v barvě – zákazník si sám zvolí.
-
- Jednotky Mandík CPV využívají vysoko účinné **protiproudé deskové výměníky tepla** s hliníkovými lamelami. **Účinnost těchto rekuperátorů dosahuje až 85 %** ve výpočtových zimních podmínkách při velmi nízkých vzduchových tlakových ztrátách. Tím tato jednotka dosahuje velmi vysokých teplotních účinností za velmi malých energetických příkonů.
-
- Jednotky Mandík CPV obsahují ventilátory s volnými oběžnými koly, které využívají technologii EC motorů. Tyto **EC ventilátory** mají kompozitové kola, které mají lepší hlukové parametry a vyšší účinnosti než standardní ocelová kola s asynchronními motory s frekvenčními měniči. Tyto ventilátory splňují požadavky směrnice **ErP 2015.**
-
- Jednotky Mandík CPV jsou nabízeny ve **třech typech dohřevu** nebo zcela bez dohřevu. Dohřev může být realizován vodním ohřívacem s hliníkovými lamelami, elektrickým ohřívacem nebo kondenzátorem s hliníkovými lamelami napojeným na kondenzační jednotku.
-
- Jednotky Mandík CPV obsahují integrovanou řídicí jednotku s **regulátory Siemens Climatix.** Regulátor obsahuje software upravený speciálně pro aplikaci těchto kompaktních rekuperačních jednotek CPV. Všechny komponenty MaR (kromě prostorového ovladače a čidel v potrubí) jsou již z výroby namontované v jednotce a propojené s integrovanou řídicí jednotkou. Celá jednotka je z výrobního závodu **přednastavena a odzkoušena** (tzv. **Plug&Play**). Jednotku je možno ovládat pomocí **integrovaného ovladače Siemens POL871** nebo vizualizačního dotykového panelu. Dále je možno přidat prostorový ovladač Siemens POL822, nebo jednotku spravovat webovým rozhraním pomocí ethernetového připojení k PC.
-

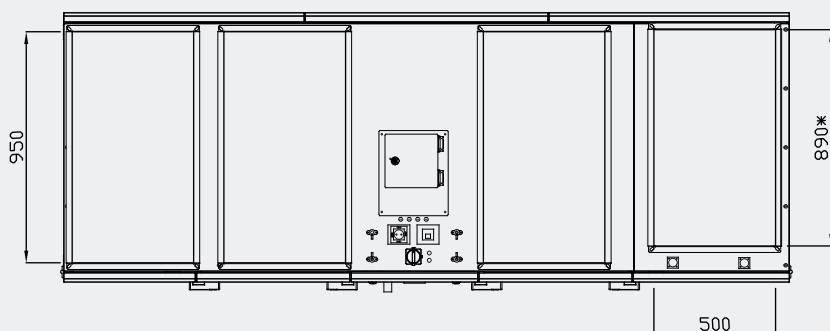
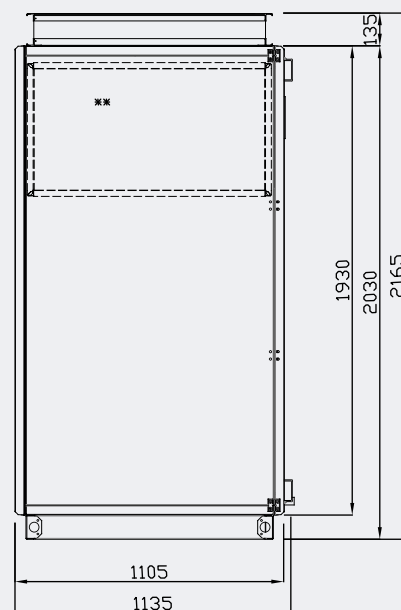
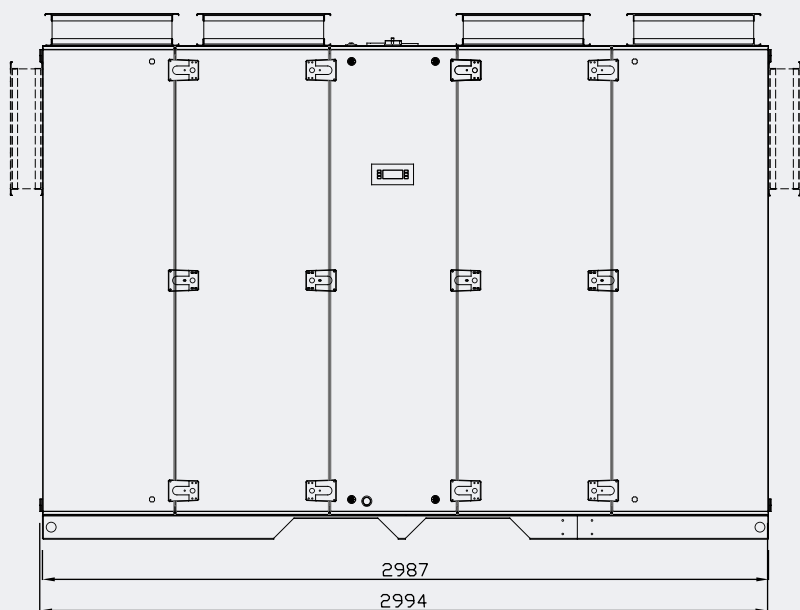


Jmenovitý vzduchový výkon:	5600 [m ³ /h]
Napájení:	3~400 V / 50 Hz – vodní ohřev / kondenzátor 3~400 V / 50 Hz – elektrický ohřev
Maximální provozní proud:	11,8 [A] – vodní ohřev / kondenzátor 62,6/ 72,1 / 81,8 [A]* – elektrický ohřev
Povrchová úprava vnější:	RAL 9010 + RAL 9006 (standardní provedení)
Povrchová úprava vnitřní:	RAL 9010 (standardní provedení)
Hmotnost:	460 ±10 % [kg]
Izolace opláštění:	anorganická vlna, 65 kg/m ³

* výkonové stupně elektrického ohřevu

Hladiny akustických výkonů:

kmitočtové pásmo	LwA [dB]	63	125	250	500	1000	2000	4000	8000	[Hz]
přívod sání	77	67	69	79	74	69	68	65	65	[dB]
přívod výtlak	83	71	73	81	79	79	76	71	70	[dB]
odvod sání	76	68	72	78	74	69	68	65	66	[dB]
odvod výtlak	83	71	74	81	79	79	75	71	70	[dB]
hluk do okolí	55	–	43	53	47	45	41	33	27	[dB]



* pro vodní ohřev/kondenzátor,
elektrický ohřev = 950 mm

** možnost SUP/EHA vývodů do boku,
rozměr 950 x 500 mm

*** možnost kruhových vývodů
o průměru ø 560 mm

MANDÍK CPV 60

FILTRACE

Přívod:	F7, kompaktní, 600 × 995 × 96 mm
	M5, kompaktní, 600 × 995 × 96 mm
Odvod:	F7, kompaktní, 600 × 995 × 96 mm
	M5, kompaktní, 600 × 995 × 96 mm

REKUPERACE

Deskový křížový protiproudý výměník	
Teplotní účinnost zimní:	81,7 [%] *
Teplotní účinnost letní:	77,0 [%] **
Teplotní účinnost dle EN 308:	73,9 [%] ***

* při podmínkách ODA = -15 °C / 90 % rH, ETA = 22 °C / 50 % Rh

** při podmínkách ODA = 32 °C / 45 % rH, ETA = 25 °C / 50 % rH

*** při podmínkách dle EN 308, ODA = 5 °C / 20 % rH, ETA = 25 °C / 20 % rH

SMĚŠOVÁNÍ

Možnost osazení klapky pro mísení odvodního stavu vzduchu s čerstvým vzduchem, včetně možnosti nastavení min. a max. poměru mísení.

DOHŘEV

Vodní dohřev CPV60

Výkon	STANDARD				ZVÝŠENÝ				VYSOKÝ			
Q_t, t_{sup}	31,0 kW, $t_{sup} = +22\text{ °C}$				36,4 kW, $t_{sup} = +25\text{ °C}$				42,4 kW, $t_{sup} = +28\text{ °C}$			
médium – voda	80/60 °C	70/50 °C	50/40 °C	45/35 °C	80/60 °C	70/50 °C	50/40 °C	45/35 °C	80/60 °C	70/50 °C	50/40 °C	45/35 °C
počet řad	2	2	2	3	2	2	3	3	2	2	3	4
průtok média [m ³ /h]	1,36	1,36	2,7	2,7	1,6	1,6	3,2	3,2	1,87	1,87	3,7	3,7
tlak.ztráta média [kPa]	3,4	3,5	12,8	11,9	4,6	4,6	15,7	15,9	6	6,2	20,9	7
přípojky	DN 25	DN 25	DN 25	DN 25	DN 25	DN 25	DN 25	DN 25	DN 25	DN 25	DN 25	DN 25

materiálové provedení trubky/lamely Cu/Al

Elektrický dohřev CPV60

Výkon	STANDARD		ZVÝŠENÝ		VYSOKÝ	
Q_t, t_{sup}	31,0 kW, $t_{sup} = +22\text{ °C}$		36,4 kW, $t_{sup} = +25\text{ °C}$		42,4 kW, $t_{sup} = +28\text{ °C}$	
topné spirály	16 × 2 kW		19 × 2 kW		22 × 2 kW	
proud [A]	47		55		65	

ohřevač vybaven provozním (+50 °C) a havarijním (+80 °C) termostatem

Kondenzátor CPV60

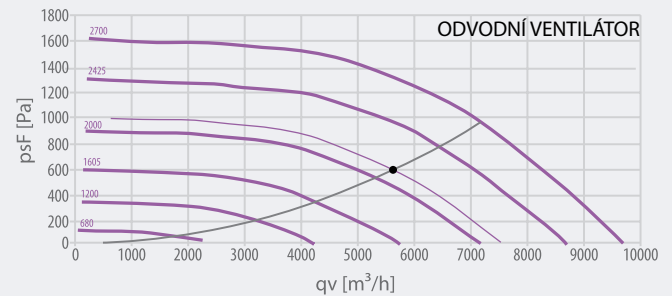
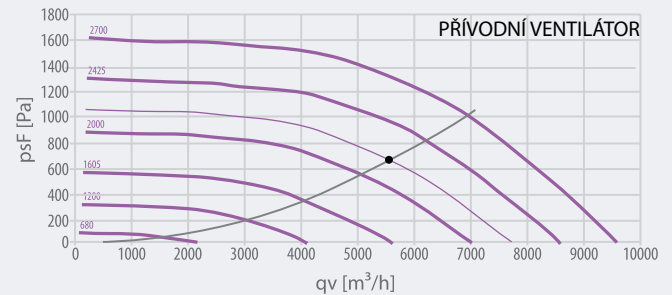
Výkon	STANDARD		ZVÝŠENÝ		VYSOKÝ	
Q_t, t_{sup}	31,0 kW, $t_{sup} = +22\text{ °C}$		36,4 kW, $t_{sup} = +25\text{ °C}$		42,4 kW, $t_{sup} = +28\text{ °C}$	
chladiivo	R410A	R407C	R410A	R407C	R410A	R407C
počet řad	3	3	3	3	4	4
průtok média [m ³ /h]	5,4	8,4	5,4	8,4	6,8	10,3
přípojky in/out	1 × 28 / 1 × 22	1 × 28 / 1 × 22	1 × 28 / 1 × 22	1 × 28 / 1 × 22	1 × 28 / 1 × 22	1 × 28 / 1 × 22

při kondenzační teplotě = 50 °C, jednosměrný – pouze topení, jednookruhový, materiálové provedení trubky/lamely Cu/Al

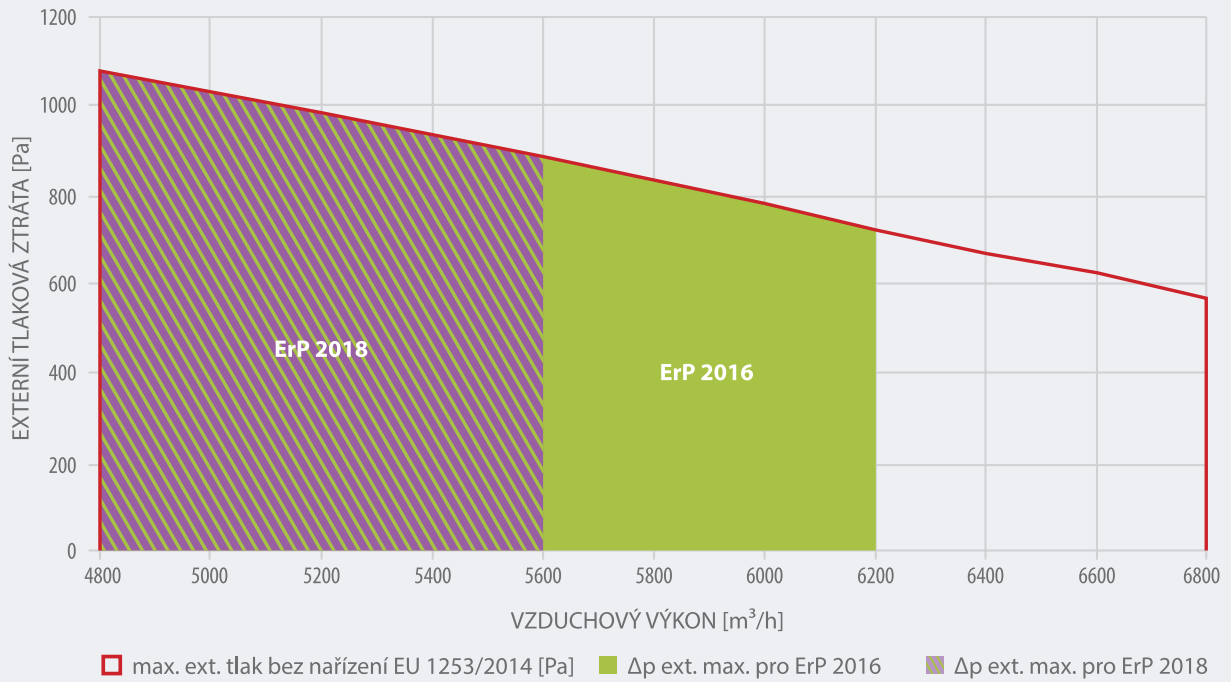
EC VENTILÁTORY (PŘÍVOD/ODVOD)

Příkon:	1,69/1,50 [kW]*
Napětí:	400 [V]
Proud:	2,76/2,49 [A]
Otáčky	2188/2117 [ot./min ⁻¹]

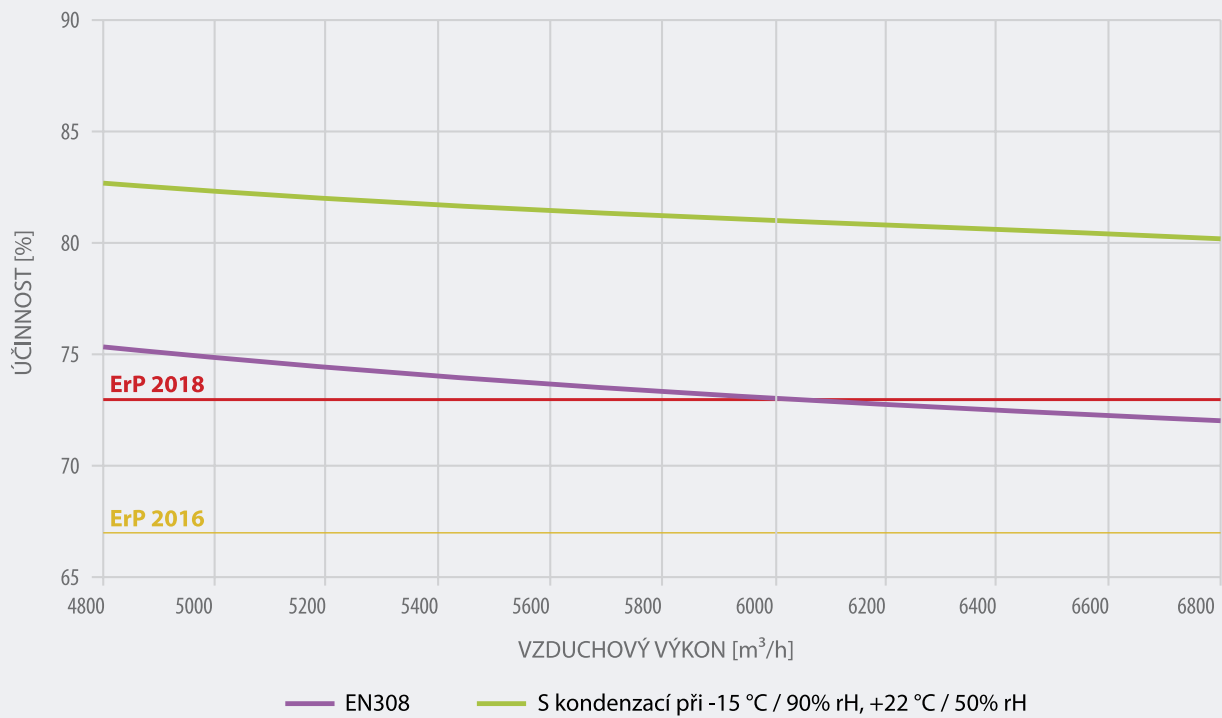
* při externí tlakové ztrátě 250 Pa, vzduchovém výkonu 5600 m³/h, vodní ohřev – standardní výkon



Maximální externí tlak CPV 60 Jednotka v souladu s EcoDesign 2016/2018

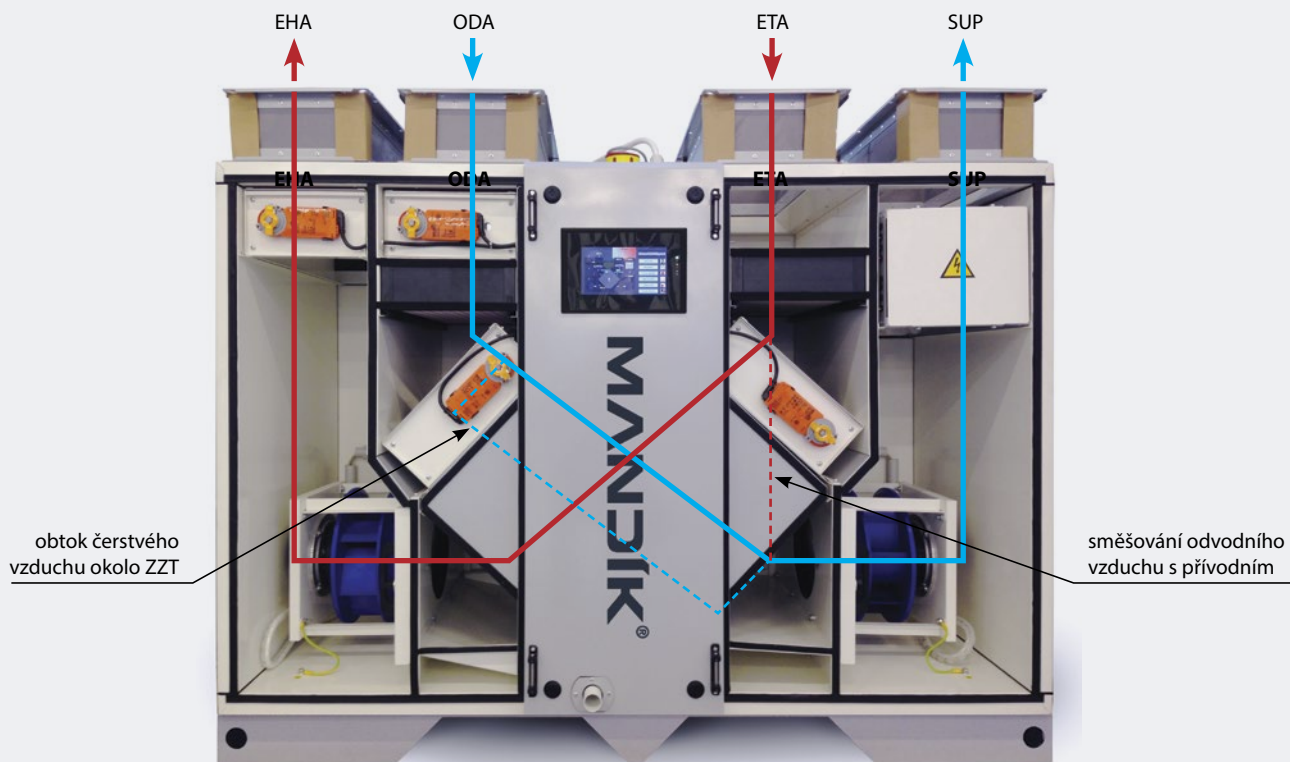


Účinnost výměníku ZZT



MANDÍK CPV 60

POPIS JEDNOTKY – VZT SCHÉMA:



ODA – přívod čerstvého vzduchu

SUP – přívod vzduchu

ETA – odvodní vzduch

EHA – odpadní vzduch

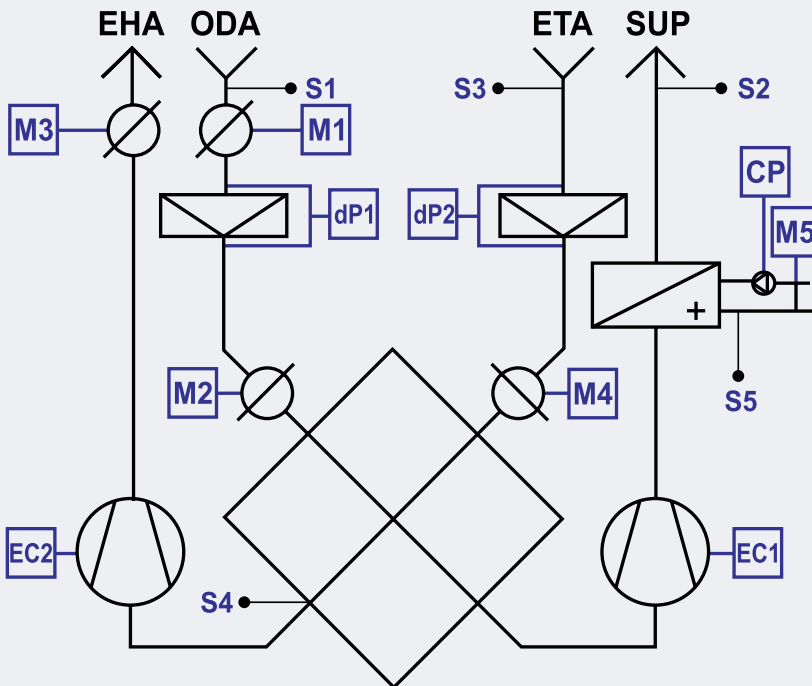
(konfigurace s elektrickým ohřívačem a směšováním, pravé provedení)

POPIS JEDNOTKY – VZT SCHÉMA:



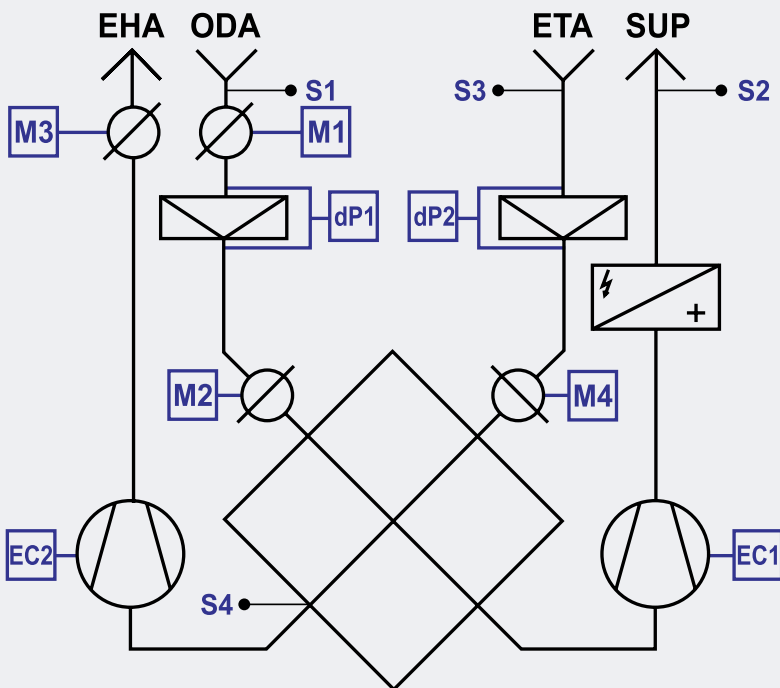
(konfigurace s elektrickým ohřívačem a směšováním, pravé provedení)

POPIS JEDNOTKY – SYSTÉM MAR:



(konfigurace s vodním ohřivačem a směřováním, pravé provedení)

- EC1/EC2 – přívodní/odvodní EC ventilátor
- M1 – servopohon přívodní klapky
- M2 – servopohon by-passové klapky
- M3 – servopohon odvodní klapky
- M4 – servopohon směšovací klapky
- M5 – servopohon 3-cestného směšovacího ventilu ohřivače
- dP1 – diferenční spínač tlaku přívodního filtru
- dP2 – diferenční spínač tlaku odvodního filtru
- S1 – teplot. čidlo čerstvého vzduchu
- S2 – teplot. čidlo přiváděného vzduchu
- S3 – teplot. čidlo odváděného vzduchu
- S4 – teplot. čidlo hlídání námrazy rekupe-rátoru ZZT
- S5 – teplot. čidlo vratky vody ohřivače
- CP – oběhové čerpadlo ohřivače



(konfigurace s elektrickým ohřivačem a směšováním, pravé provedení)

- EC1/EC2 – přívodní/odvodní EC ventilátor
- M1 – servopohon přívodní klapky
- M2 – servopohon by-passové klapky
- M3 – servopohon odvodní klapky
- M4 – servopohon směšovací klapky
- dP1 – diferenční spínač tlaku přívodního filtru
- dP2 – diferenční spínač tlaku odvodního filtru
- S1 – teplot. čidlo čerstvého vzduchu
- S2 – teplot. čidlo přiváděného vzduchu
- S3 – teplot. čidlo odváděného vzduchu
- S4 – teplot. čidlo hlídání námrazy rekupe-rátoru ZZT

MANDÍK CPV 60

STANDARDNÍ VÝBAVA

POVRCHOVÁ ÚPRAVA:

- vnější povrch a koncové elementy – RAL nebo pozink
- vnitřní povrch a vestavba – RAL nebo pozink

KOMPONENTY:

- ZZT – protiproudý rekuperační výměník, hliníkový s by-passem rekuperace
- volná oběžná kola s EC ventilátory
- filtrace – F7 nebo M5
- lamelový teplovodní ohřívač/elektrický ohřívač/kondenzátor
- klapka sání čerstvého vzduchu
- klapka výtlaku odpadního vzduchu
- klapka by-passu
- klapka směšovací/cirkulační
- tlumící vložky, čtyřhranné nebo kruhové
- základový rám jednotky

MAR, ELEKTRO VÝBAVA:

- rozvaděč, vestavěný
- regulátor Siemens Climatix (PLC)
- webové rozhraní (možná parametrizace)
- vestavěný ovladač v čelním panelu – Siemens POL 871
- (Sledování stavu, parametrizace regulátoru Climatix, nastavení provozních režimů, časový program, sledování poruch)
- servopohony klapek – přívod/odvod/by-pass/směšování
- spínače tlakové difference filtrů
- teplotní čidla – čerstvý/přívodní/odvodní/namrzání rekuperace
- protimrazový kapilární termostat teplovodního ohřívače
- řízení výkonu elektrického ohřevu (PWM, SSR)
- servisní vypínač
- zásuvka 230 V
- zásuvka RJ45
- sondy pro měření tlakové difference ventilátoru přívod/odvod



PŘÍSLUŠENSTVÍ

PROSTOROVÝ OVLADAČ SIEMENS POL822.60



Funkce	Nastavení provozních režimů, teploty, výkonu ventilátorů, čidlo teploty prostoru
Provozní napětí	DC 12 ... 15V
Druh čidla	NTC odporové
Rozsah měření	0 ... 40°C
Krytí podle EN 60529	IP 30
Rozměry	120 x 86 x 23 mm (D x V x TL)

VIZUALIZACE DOTYKOVÝ PANEL 7"

POL8T1.7X/STD
(ovladač integrovaný ve VZT)



Funkce	Grafické zobrazení jednotky, aktuální stav akčních prvků a senzorů, nastavení provozních režimů, teploty, výkonu ventilátorů, sledování poruch
Provozní napětí	DC 24 V
Komunikace	Ethernet
Krytí podle EN 60529	IP 65
Rozměry	227 x 153 x 40 mm (D x V x TL)

REGULACE NA KONST. PRŮTOK/TLAK UNICON CPG 1000AV



Provozní napětí	DC 10 ... 24V
Výstupní signál	0 ... 10 V
Rozsah měření	0 ... 1000 Pa
Pracovní teplota	-10...50°C
Krytí podle EN 60529	IP 54

CO₂ ČIDLO - KANÁLOVÉ TCO2C



Provozní napětí	DC 24 ... 35 V / AC 24 V +- 10%
Výstupní signál	0 ... 10 V
Rozsah měření	0 ... 2000 ppm
Pracovní teplota	-5 ... 50°C
Krytí podle EN 60529	IP 65

CO₂ / TEPLOTNÍ / VLHKOSTNÍ ČIDLO - PROSTOROVÉ TCO2AU



Provozní napětí	DC 15 ... 35 V / AC 24 V +- 15%
Výstupní signál	0 ... 10 V
Rozsah měření	0 ... 2000 ppm; 0 ... 50°C; 0 ... 100% RH
Pracovní teplota	0 ... 50°C
Krytí podle EN 60529	IP 30

TEPLOTNÍ / VLHKOSTNÍ ČIDLO – KANÁLOVÉ
TUTC0121

Provozní napětí	DC 18 ... 35 V / AC 18 ... 24 V
Výstupní signál	0 ... 10 V
Rozsah měření	-30 ... 50°C; 0 ... 100% RH
Pracovní teplota	-5 ... 50°C
Krytí podle EN 60529	IP 65

ROUTER
TP-LINK TL-WR841ND

WiFi router	802.11b/g/n
Připojení	300 Mbps,
Interface	4 10/100Mbps LAN PORTS 1 10/100Mbps WAN PORT
Provozní napětí	9 V DC / 0,6 A
Pracovní teplota	0...40°C

SERVOPOHON 3-CESTNÉHO VENTILU
BELIMO LR24A-SR

Provozní napětí	AC/DC 24 V, 50/60 Hz
Krouticí moment	5 Nm
Ovládání	DC 0 ... 10 V
Pracovní teplota	0...50°C
Krytí podle EN 60529	IP 54

SMĚŠOVACÍ UZLY:

Uzavírací kulové kohouty
Filtr
Regulační kulový kohout se servopohonem
Čerpadlo
Nerezové flexi hadice

Směšovací uzel teplovodního ohřivače CPV 60, Qt = 31,0 kW

teplonosné médium: voda 80/60 °C	USJR 25-60-2.5-SR Rp 3/4" Rp 3/4", 1,28 m ³ /h
teplonosné médium: voda 70/50 °C	USJR 25-60-2.5-SR Rp 3/4" Rp 3/4", 1,28 m ³ /h
teplonosné médium: voda 50/40 °C	USJR 25-100-6.3-SR Rp 1" Rp 1", 3,38 m ³ /h
teplonosné médium: voda 45/35 °C	USJR 25-100-6.3-SR Rp 1" Rp 1", 3,38 m ³ /h

Směšovací uzel teplovodního ohřivače CPV 60, Qt = 36,4 kW

teplonosné médium: voda 80/60 °C	USJR 25-60-4.0-SR Rp 3/4" Rp 3/4", 1,68 m ³ /h
teplonosné médium: voda 70/50 °C	USJR 25-60-4.0-SR Rp 3/4" Rp 3/4", 1,68 m ³ /h
teplonosné médium: voda 50/40 °C	USJR 25-100-6.3-SR Rp 1" Rp 1", 3,38 m ³ /h
teplonosné médium: voda 45/35 °C	USJR 25-100-6.3-SR Rp 1" Rp 1", 3,38 m ³ /h

Směšovací uzel teplovodního ohřivače CPV 60, Qt = 42,4 kW

teplonosné médium: voda 80/60 °C	USJR 25-60-6.3-SR Rp 1 3/4" Rp 1", 2,22 m ³ /h
teplonosné médium: voda 70/50 °C	USJR 25-60-6.3-SR Rp 1 3/4" Rp 1", 2,22 m ³ /h
teplonosné médium: voda 50/40 °C	USJR 25-100-10-SR Rp 1" Rp 1", 5,36 m ³ /h
teplonosné médium: voda 45/35 °C	USJR 25-100-10-SR Rp 1" Rp 1", 5,36 m ³ /h

3-CESTNÉ VENTILY**3-cestný ventil vodního ohřivače CPV 60, Qt = 31,0 kW**

teplonosné médium: voda 80/60 °C	BELIMO, R3015-1P6-S1, kvs = 1,6 m ³ /h, DN = 15,5 Nm
teplonosné médium: voda 70/50 °C	BELIMO, R3015-1P6-S1, kvs = 1,6 m ³ /h, DN = 15,5 Nm
teplonosné médium: voda 50/40 °C	BELIMO, R3015-4P-S1, kvs = 4,0 m ³ /h, DN = 15,5 Nm
teplonosné médium: voda 45/35 °C	BELIMO, R3015-4P-S1, kvs = 4,0 m ³ /h, DN = 15,5 Nm

3-cestný ventil vodního ohřivače CPV 60, Qt = 36,4 kW

teplonosné médium: voda 80/60 °C	BELIMO, R3015-2P5-S1, kvs = 2,5 m ³ /h, DN = 15,5 Nm
teplonosné médium: voda 70/50 °C	BELIMO, R3015-2P5-S1, kvs = 2,5 m ³ /h, DN = 15,5 Nm
teplonosné médium: voda 50/40 °C	BELIMO, R3015-4P-S1, kvs = 4,0 m ³ /h, DN = 15,5 Nm
teplonosné médium: voda 45/35 °C	BELIMO, R3015-4P-S1, kvs = 4,0 m ³ /h, DN = 15,5 Nm

3-cestný ventil vodního ohřivače CPV 60, Qt = 42,4 kW

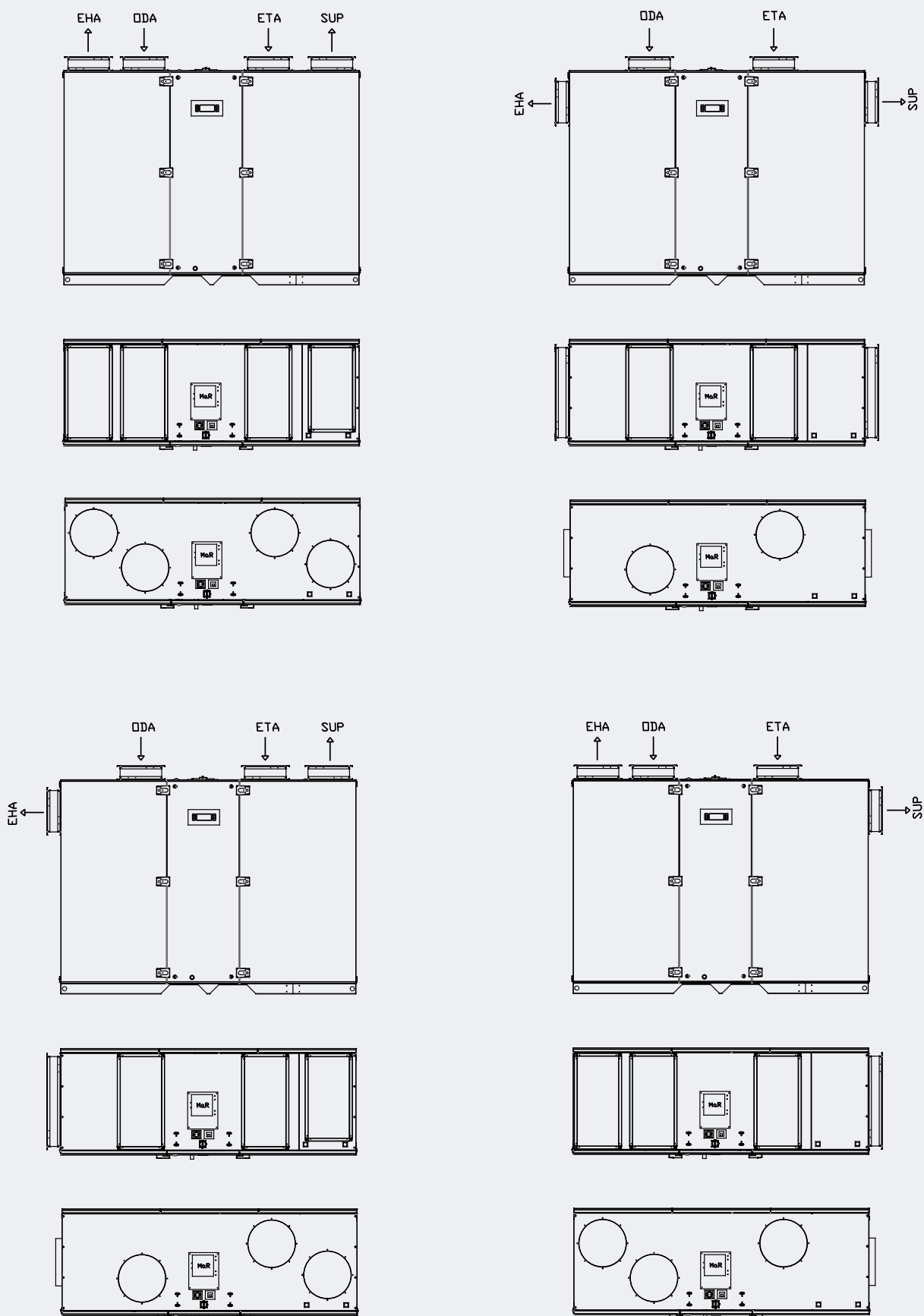
teplonosné médium: voda 80/60 °C	BELIMO, R3015-2P5-S1, kvs = 2,5 m ³ /h, DN = 15,5 Nm
teplonosné médium: voda 70/50 °C	BELIMO, R3015-2P5-S1, kvs = 2,5 m ³ /h, DN = 15,5 Nm
teplonosné médium: voda 50/40 °C	BELIMO, R3020-6P3-S2, kvs = 6,3 m ³ /h, DN = 20,5 Nm
teplonosné médium: voda 45/35 °C	BELIMO, R3020-6P3-S2, kvs = 6,3 m ³ /h, DN = 20,5 Nm

SIFON ODVODU KONDENZÁTU

HL136NGG, DN32, podtlakový s kuličkou

MANDÍK CPV 60

VARIANTY KONFIGURACE VÝVODŮ Z JEDNOTKY



**jednotka na vyobrazení je v pravém provedení levé provedení bude zrcadlové*

OBJEDNACÍ KÓD PRO KOMPAKTNÍ JEDNOTKY ŘADY CPV

Typ jednotky	Velikost jednotky	Dohřev	Chlazení	Filtrace	Vybavení klapek	Vývody
CPV	60	111	XXX	3121	111	111
1. znak C = kompaktní 2. znak P = desková rekuperace 3. znak V = vertikální	1.-2. znak = * 100 = Vn [m ³ /h] 12 = 1200 m ³ /h 24 = 2400 m ³ /h 36 = 3600 m ³ /h 48 = 4800 m ³ /h 60 = 6000 m ³ /h	XXX = žádný dohřev 1. znak = typ dohřevu 1 = vodní ohřivač 2 = kondenzátor 3 = elektrický ohřivač 2. znak = médium 0 = žádné (elektrický ohřivač) 1 = voda 80/60 °C 2 = voda 70/50 °C 3 = voda 50/40 °C 4 = voda 45/35 °C 5 = chladiivo R410A 6 = chladiivo R407C 3. znak = topný výkon 1 = LOW (SUP = +22 °C) 2 = MEDIUM (SUP = +25 °C) 3 = HIGH (SUP = +28 °C)	XXX = žádné chlazení 111 = chlazení v boxu	1. znak = typ filtrace přívodu 2 = M5 3 = F7* 2. znak = typ filtru přívodu 1 = rámečkový tl. 96 mm* 3. znak = typ filtrace odvodu 2 = M5* 3 = F7 4. znak = typ filtru odvodu 1 = rámečkový tl. 96 mm*	1. znak = směřování klapka 0 = směšovací klapka neosazena 1 = směšovací klapka osazena* 2. znak = přívodní klapka 0 = přívodní klapka neosazena 1 = přívodní klapka osazena* 3. znak = odvodní klapka 0 = odvodní klapka neosazena 1 = odvodní klapka osazena*	1. znak = orientace SUP 1 = pravá* 2 = levá 2. znak = umístění SUP a EHA vývodů 1 = SUP/EHA horní stěna* 2 = SUP/EHA boční stěny 3 = SUP horní stěna, EHA boční stěna 4 = SUP boční stěna, EHA horní stěna 5 = SUP do boxu, EHA horní stěna 6 = SUP do boxu, boční stěna 3. znak = typ vývodů 1 = obdélníkové vývody* 2 = kruhové vývody

Příklad jednotky:

Jmenovitý vzduchový výkon:

Dohřev:

Chlazení:

Filtrace:

Klapky:

Směr proudění SUP:

Vývody SUP a EHA:

Typ vývodů:

CPV-60-111-XXX-3121-111-111

5600 m³/h

vodní ohřivač, médium 80/60 °C, topný výkon LOW (31 kW)

žádné

přívod = F7 rámečkový tl. 96 mm, odvod: M5 rámečkový tl. 96 mm

směřování: osazeno, přívodní: osazna, odvodní: osazena

do prava -> pravé provedení

na horní stěně

obdélníkový tvar

Pozn.:

* standardní provedení

MANDÍK, a. s.

Dobříšská 550

267 24 HOSTOMICE

Česká republika

Tel.: +420 311 706 706

Fax: +420 311 584 810

E-mail: mandik@mandik.cz

www.mandik.cz

Datum vydání: duben 2017