

MANDÍK®

NÁVOD K OVLÁDÁNÍ KJ MANDÍK Z PROSTOROVÉHO PŘÍSTROJE POL822



CLIMATIX™

- Vzdálené ovládání klimatizační jednotky Mandík
- Pro použití s regulátory Climatix
- Měření teploty v místnosti
- Klávesy pro spuštění, nastavení požadované teploty prostoru, provozních režimů, ovládání ventilátorů a klapky
- LCD displej pro zobrazení prostorové nebo vybrané teploty, provozních režimů, otáček ventilátorů, aktuálního času, signalizace poruchy, atd.
- Dvoužilové rozhraní k regulátoru
- Instalace do všech evropských zapuštěných instalačních krabic - pod omítku
- Platný od verze software regulátoru KJVVS103620.05

Použití

Prostorový přístroj je určen pro základní uživatelské ovládání a sledování funkce klimatizačních jednotek Mandík, včetně základních parametrů. Nedílnou součástí je měření teploty v místě umístění. Prostorový přístroj neslouží k zadávání konfiguračních parametrů. K tomu je určen ovládací panel regulátoru Climatix nebo webový prohlížeč počítače připojeného do regulátoru Climatix v rozvaděči s označením OS. Nastavení parametrů je popsáno v dokumentaci „Podrobný návod ovládání z HMI Climatix“.

Charakteristika

Prostorový přístroj je určen pro částečně zapuštěnou, povrchovou montáž do zapuštěné elektroinstalační krabice. Kabelová průchodka je přes zadní kryt.

Přístroj se skládá z předního krytu s elektronikou a zadního krytu. Zadní kryt je možné odmontovat po uvolnění pojistného mechanismu.

Přední kryt obsahuje desku tištěných obvodů, prostorové teplotní čidlo, LCD panel a tlačítka pro výběr režimu, nastavení žádané teploty, nastavení časového režimu a volba rychlosti ventilátoru.



Na zadním krytu jsou svorky pro připojení dvou-žilového vodiče s komunikací. Oba kryty jsou plastové.

Otevření krytu

Otevření krytu je popsáno v Instalačním manuálu přiloženém v balení.

Ovládací tlačítka a displej

Tlačítka

Č.	Symbol	Název	Funkce
1		Režim	Přepínání provozních režimů Vypnuto, Ochrana Útlum, Komfort a Časový program.
2		Zámek	Dlouhý stisk tlačítka zamkne/odemkne funkce tlačítek. Pro přepnutí zámku je nutné držet tlačítko cca 10s až do zobrazení nápisu HMI Lock / HMI Open.
3		Parametry	Nastavení aktuálního času regulátoru (krátký stisk) nebo nastavení časového programu (dlouhý stisk). Rovněž ukončuje zadávání požadované hodnoty teploty, otáček nebo množství čerstvého vzduchu.
4	-	Minus	Zvýšení požadované hodnoty vybraného parametru (teplota, otáčky, množství čerstvého vzduchu atd.).
5	+	Plus	Snížení požadované hodnoty vybraného parametru (teplota, otáčky, množství čerstvého vzduchu atd.).
6		Info	Při nastavení aktuálního času regulátoru ukončuje zadávání jednotlivých časových údajů.
7		Ventilátor	Nastavení otáček ventilátorů v rozmezí přednastavených otáček v regulátoru pro režimy Útlum a Komfort , pokud je v konfiguraci povoleno.
8		Klapky	Nastavení množství čerstvého vzduchu, pokud je v konfiguraci povoleno.

Displej

Č.	Ikona, Text	Význam
1		Teplota ve °C (rozlišení 0,1 °C).
		Nastavení požadované teploty režimu, může být upraveno v rozlišení 0,5°C.
2		Aktuální čas.
3		Aktuální otáčky ventilátorů v 7 stupních).
4		Indikace dne v týdnu v dolní části displeje.
5	Bez ikony 6 až 9	Režimy vypnuty - klimatizační jednotka je vypnuta.
6		Režim Ochrana - klimatizační jednotka může být vypnuta nebo pracovat v pomocném režimu temperování prostoru či pomocném režimu volného chlazení venkovním vzduchem.
7		Režim Útlum - klimatizační jednotka je v chodu dle parametrů režimu.
8		Režim Komfort - klimatizační jednotka je v chodu dle parametrů režimu
9		Signalizace automatické změny režimů dle časového programu. Ikona bývá doplněna ikonami 5 až 8 podle aktuálního provozního režimu z časového programu. Neuplatní se v případě, že časový program není zadán.
10		Chlazení zapnuté, blikající symbol signalizuje poruchu chlazení.
11		Topení zapnuté, blikající symbol signalizuje poruchu topení.
12		Funkce vlhčení nebo odvlhčení je aktivní. Blikající symbol signalizuje poruchu zvlhčovače.
13		Pomocný režim nebo funkce je aktivní, např. noční provětrávání, protimrazová ochrana prostoru, apod.
14		Ventilátory zapnuty, blikající symbol signalizuje poruchu ventilátorů.
15		Provoz s použitím energeticky úsporných funkcí rekuperace nebo směšování. Blikající symbol signalizuje poruchu agregátu energeticky úsporné funkce.
16		Signalizace poruchy. Blikající ikona signalizuje nově vzniklou poruchu. Svítící ikona signalizuje poruchu, která již byla potvrzena obsluhou, ale ještě nezanikla. Konkrétní informace o poruše je zobrazena na ovládacím panelu regulátoru.
17		Signalizace pomocné funkce klimatizační jednotky (odtávání kondenzační jednotky, předeřev, start s nízkou teplotou topné vody, provoz s nízkou teplotou topné vody, testování jednotky, atd.). Konkrétní informace je zobrazena na ovládacím panelu regulátoru.
18	HMI LOCK	Funkce tlačítek zakázána.
19	HMI OPEN	Funkce tlačítek povolena.
20	NE	Požadovaná funkce tlačítka není v konfiguraci povolena.
21	TSP	Nastavování časového programu.

Popis režimů

Volba provozních režimů

Tlačítkem **Režim** se cyklicky přepínají provozní režimy **Vypnuto**, **Ochrana**, **Útlum**, **Komfort** a **Časový program**. Aktuální zvolený režim je na displeji indikován ikonami číslo 5, 6, 7 a 8. Při aktivní automatické změně režimů dle časového programu jsou tyto ikony doplněny ikonou 9.

Provozní režim **Útlum**

V režimu **Útlum** klimatizační jednotka topí nebo chladí tak, aby bylo dosaženo požadované teploty, případně vlhkosti, pro režim **Útlum**. Režim je na displeji indikován ikonou číslo 7, případně 7 a 9. Požadovaná teplota tohoto režimu je standardně nastavena na 18°C.

Aktuální hodnotu požadované teploty lze krátkodobě změnit nebo zobrazit tlačítka **Plus** nebo **Minus** do příští změny režimu.

Množství čerstvého vzduchu a otáčky ventilátorů pro tento režim jsou přednastaveny v konfiguračních parametrech regulátoru¹⁾. Jejich hodnotu lze měnit pouze v případě, že to je povoleno v konfiguračních parametrech regulátoru¹⁾.

Provozní režim **Komfort**

V režimu **Komfort** klimatizační jednotka topí nebo chladí tak, aby bylo dosaženo požadované teploty, případně vlhkosti, pro režim **Komfort**. Režim je indikován ikonou číslo 8 na displeji, případně 8 a 9. Požadovaná teplota tohoto režimu je standardně nastavena na 22°C.

Aktuální hodnotu požadované teploty lze krátkodobě změnit nebo zobrazit tlačítka **Plus** nebo **Minus** do příští změny režimu.

Množství čerstvého vzduchu a otáčky ventilátorů pro tento režim jsou přednastaveny v konfiguračních parametrech regulátoru¹⁾. Jejich hodnotu lze měnit pouze v případě, že to je povoleno v konfiguračních parametrech regulátoru¹⁾.

Provozní režim **Ochrana**

V režimu **Ochrana** je klimatizační jednotka standardně vypnuta, pokud není aktivní funkce temperování nebo volného provětrání. Samotný režim **Ochrana** je na displeji indikován ikonou číslo 6, případně 6 a 9.

Funkce **Temperování**

Funkce **Temperování** má za úkol zajistit, aby nedocházelo ke zbytečnému podchlazení klimatizovaného prostoru v době, kdy je klimatizační jednotka vypnuta. Požadovaná teplota tohoto pro tuto funkci je standardně nastavena na 5°C. V případě, že teplota v prostoru klesne pod požadovanou hodnotu, dojde k zapnutí jednotky s topnými agregáty. Po dosažení požadované teploty se jednotka vypne.

Temperování lze zablokovat nastavením velmi nízké požadované teploty.

Aktuální hodnotu požadované teploty lze krátkodobě změnit nebo zobrazit tlačítka **Plus** nebo **Minus** do příští změny režimu.

Funkce **Volné provětrání - Freecooling**

Funkce **Volné provětrání** má za úkol zajistit, zchlazení klimatizovaného prostoru v době, kdy je klimatizační jednotka vypnuta. Požadovaná teplota této funkce je standardně

nastavena na 18°C. V případě, že teplota v prostoru stoupne nad požadovanou hodnotu a je dostatečně nízká teplota venkovního vzduchu, dojde k zapnutí ventilátorů. Po dosažení požadované teploty se ventilátory opět vypnou. Parametry upravující aktivaci této funkce se nastavují v konfiguračních parametrech regulátoru¹⁾.

Časový program

Volba **Časový program** je na displeji indikována ikonou číslo 9. Při této volbě dochází k přepínání režimů dle sestaveného časového programu. Režimy **Vypnuto**, **Ochrana**, **Útlum** a **Komfort** jsou opět signalizovány ikonami číslo 5, 6, 7 a 8 společně s ikonou číslo 9.

Jedná se o týdenní časový program, který lze nastavit na ovládacím panelu HMI regulátoru Climatix nebo z prostorového přístroje po dlouhém stisku tlačítka **Prog**.

Změny parametrů režimů

Nastavení požadované teploty dle aktuálního režimu

Změna požadované teploty pro aktuální režim se provede tlačítky **Plus** nebo **Minus**. Zadávání se ukončí tlačítkem **Parametry** nebo automaticky cca po 5s nečinnosti. Změna požadované teploty je platná do příští změny režimu.

Otáčky ventilátoru

Opakovaným stisknutím tlačítka **Ventilátor** se nastavují otáčky ventilátorů v případě, že je v konfiguračních parametrech¹⁾ povoleno ovládání otáček ventilátorů z prostorového přístroje. Nastavení otáček se provádí v sedmi stupních, indikovaných na displeji ikonou číslo 3 v rozmezí otáček přednastavených pro režimy **Útlum** (minimum) a **Komfort** (maximum). Otáčky pro jednotlivé režimy se nastavují v komponentě **Ventilátory** na ovládacím panelu HMI regulátoru Climatix. Pokud není povoleno ovládání otáček ventilátorů z prostorového přístroje, objeví se na displeji text **NE**, ikona 20.

Množství čerstvého vzduchu

Po stisknutí tlačítka **Klapky** se objeví hodnota množství čerstvého vzduchu dle aktuálního režimu, kterou lze změnit tlačítky **Plus** nebo **Minus** v případě, že je v regulátoru povoleno ovládání klapek z prostorového přístroje. Množství čerstvého vzduchu pro jednotlivé režimy se nastavuje v komponentě **Klapky** na ovládacím panelu HMI regulátoru Climatix. Pokud není povoleno ovládání množství čerstvého vzduchu z prostorového přístroje, objeví se na displeji text **NE**, ikona 20.

Časový program

Nastavení časového programu se vyvolá dlouhým stiskem tlačítka **Parametry**, po kterém se objeví text **TSP** (ikona 21) a první časový bod týdne (pondělí, číslo 1 v ikoně 4). Požadovaný režim se nastaví tlačítkem **Režim**. Požadovaná hodina se nastaví pomocí tlačítek **Plus** a **Minus**. Po stisku tlačítka **Info** se opět tlačítky **Plus** a **Minus** nastaví požadované minuty. Následně se tlačítkem **Info** ukončí nastavení časového bodu a lze nastavit další časový bod. Každý den časového programu se skládá z šesti časových

bodů. Pořadí nastavení jednotlivých časových bodů se cyklicky mění a je následující:

Pondělí → **režim1** → **hodina1** → **minuta1** → **režim2** →
hodina2 → **minuta2** → **režim3** → **hodina3** → **minuta3** →
režim4 → **hodina4** → **minuta4** → **režim5** → **hodina5** →
minuta5 → **režim6** → **hodina6** → **minuta6** →

Dny časového programu se cyklicky mění tlačítkem **Ventilátor** a jsou signalizovány ikonou 4. Nastavení časového programu se ukončí tlačítkem **Parametry**.

Změny systémových parametry

Zamknutí tlačítek

Zamknutí tlačítek slouží k ochraně před neoprávněným zásahem nepoučené osoby. Zámek se aktivuje dlouhým stiskem tlačítka **Pobyť** (cca 10s). Zamknutí se na displeji signalizuje nápisem **"HMI LOCK"**. V tomto stavu nelze provést žádnou změnu hodnoty nebo režimu. Při stisku libovolného tlačítka se na displeji zobrazí nápis **"LOCK"**. Odemknutí kláves se opět provede dlouhým stiskem tlačítka **Pobyť**. Odemknutí se na displeji signalizuje nápisem **"HMI OPEN"**.

Systémový čas

Správné nastavení systémového času je nutné pro správnou funkci klimatizační jednotky dle časového programu. Zadávání systémového času se aktivuje krátkým stiskem tlačítka **Parametry**. Tlačítka **Plus** nebo **Minus** se mění jednotlivé časové údaje, které se potvrzují tlačítkem **Info**. Pořadí nastavení hodnot systémového času se cyklicky mění a je následující:

Hodina → **minuta** → **formát času** → **rok** → **měsíc** → **den** → **hodina...**

Nastavení se ukončí tlačítkem **Parametry** nebo nečinností delší než 30s.

Nastavení systémového času lze rovněž provést na ovládacím panelu HMI regulátoru Climatix. Nastavení systémového času je popsáno v dokumentaci „Podrobný návod ovládání z HMI Climatix“.

Komunikace**)

Regulátor Climatix má z výroby nastavené parametry tak, aby po propojení prostorového přístroje s regulátorem došlo k navázání komunikace. Inicializace parametrů je na displeji signalizována nápisem **P-**. Parametry komunikace se dají nastavit v regulátoru Climatix i v prostorovém přístroji. Přístupový kód má hodnotu „0000“ a je přednastaven. Změna parametru komunikace se provede následujícím způsobem:

Současně stisknout tlačítka **Režim**, **Klapky**, **Plus** a **Minus** pro aktivaci zadání čtyřmístného přístupového kódu. Kurzor bliká na první pozici a opakovaným stiskem tlačítka **Klapky** se zobrazí první blikající parametr **001**. Tlačítka **Plus** a **Minus** se vybere blikající parametr určený ke změně a potvrdí se tlačítkem **Klapky**. Kurzor přeskočí na hodnotu pod ním,

kteřou lze změnit tlačítka **Plus** a **Minus**. Potvrzení se opět provede tlačítkem **Klapky** a celé zadání parametrů komunikace se ukončí opakovaným stisknutím tlačítka **Vyp/Zap**.

Číslo	Popis parametrů
001	KNX komunikace Komunikace je funkční - OK Komunikace není funkční - NG
002	Individuální adresa - (X.1.1) Rozsah 0 to 15. Přednastavená hodnota 0.
003	Individuální adresa - (1.X.1) Rozsah 0 to 15. Přednastavená hodnota 1.
004	Individuální adresa - (1.1.X) Rozsah 1 to 252. Přednastavená hodnota 1.
005	Adresa bytu - (X.1.1) Rozsah 1 to 126. Přednastavená hodnota 5.
006	Adresa pokoje – (1.X.1) Rozsah 1 to 14. Přednastavená hodnota 1.
007	Adresa zóny - (1.1.X) Rozsah 1 to 15. Přednastavená hodnota 1.
008	Povolení detekce výpadků sítě Povolení nebo zakázání detekce výpadků komunikační sítě. Výpadek je signalizován blikajícím nápisem “NET” .
009	Automatické přiřazení individuální adresy 0 – prostorový přístroj používá pevně definovanou individuální adresu. 1 - prostorový přístroj automaticky generuje individuální adresy.

Poznámka^{*)}

Konfigurační parametry se nastavují na ovládacím panelu HMI regulátoru Climatix. Nastavení konfiguračních parametrů je popsáno v dokumentaci „Podrobný návod ovládání z HMI Climatix“.

Poznámka^{**)}

Komunikační parametry prostorového přístroje musí být shodné s parametry nastavenými v regulátoru. Parametry se nastavují na ovládacím panelu HMI regulátoru Climatix. Nastavení komunikačních parametrů je popsáno v dokumentaci „Podrobný návod ovládání z HMI Climatix“.

Projektování

Prostorový přístroj je napájen z připojeného regulátoru přes 2-drátové rozhraní (nízké napětí, SELV).
Prostorový přístroj musí být připojen k regulátoru Climatix dvoužilovým twisted pair kabelem. Je možné použít nestíněné vodiče.

Montážní pokyny

- Přístroj je vhodný pro částečně zapuštěnou montáž do zapuštěné elektroinstalační krabice.
- Přístroj nesmí být namontován do výklenků, polic, za závěsy nebo dveře nebo nad nebo do blízkosti přímých zdrojů tepla.
- Vyhněte se přímému slunci a průvanu.
- Vedení musí být zapečetěno na straně zařízení, proud vzduchu podél vedení může mít vliv na hodnoty čidla.
- Musí být dodrženy přípustné okolní podmínky montáže prostorového přístroje.
- Montážní návod je přiložen u přístroje.

Instalace

Musí být dodržovány místní instalační předpisy.



Upozornění

Zařízení není chráněno proti připojení k AC 230 V.

Uvedení do provozu

Připojení přístroje

Po přerušení připojení k 2-drátovému rozhraní, je komunikace obnovena pouze tehdy, když se prostorové jednotky dotáží adresy regulátoru.

Cyklus času pro dotazování je pro QAA07: 250 ms

Krok	Funkce	Popis
1	LCD test	Všechny segmenty displeje se zobrazí na cca. 2 sekundy
2	Identifikace připojeného regulátoru	prostorový přístroj se spojí s připojeným regulátorem Climatix
3	Připraven k provozu	

Likvidace



Přístroj obsahuje elektrické a elektronické komponenty a nesmí být likvidován jako domovní odpad.

Aktuální místní Právní předpisy musí být dodrženy!

Technická specifikace

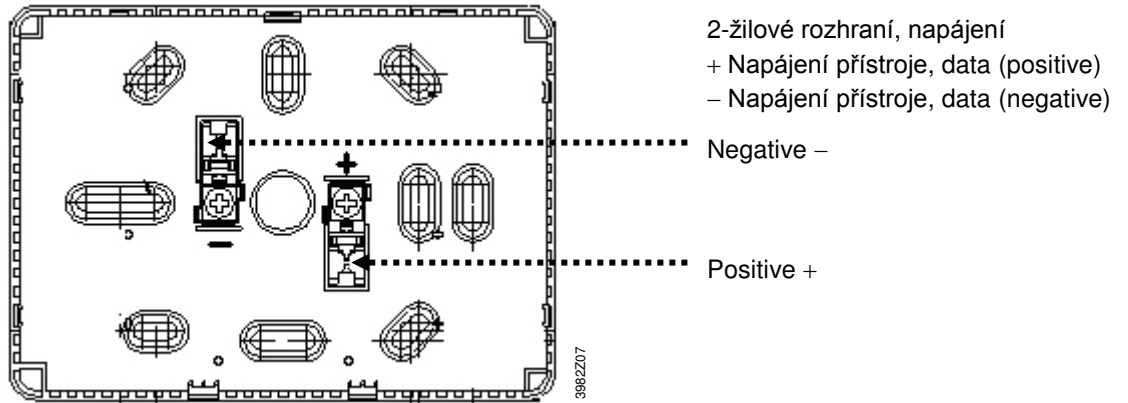
Napájecí napětí	Provozní napětí	DC 12...15 V	
	Prostorový přístroj přijímá energii z připojeného regulátoru, přes 2-drátové rozhraní (SELV, extra nízké napětí podle HD384)		
	Spotřeba energie (z regulátoru)	Max. 0.22 VA	
Provozní podmínky	Teplotní čidlo		
	Měřicí element	NTC odporové čidlo	
	Rozsah měření	0...40 °C	
	odezva	≤ 10 min	
	přesnost (5 ... 30 °C)	± 1.0 K	
	přesnost (25 °C)	± 0.5 K	
Displej	Typ	LCD	
	Funkce displeje	<ul style="list-style-type: none"> - Úprava požadavku - Volba režimu - Ručně zvolené otáčky ventilátoru - Regulační sekvence - Čas a den v týdnu - Nastavení parametrů (pouze při výběru) 	
Rozhraní	Typ rozhraní mezi regulátorem a prostorovým přístrojem	2-žilové připojení	
	Napěťový signál, logická 0	< 5 V	
	Napěťový signál, logická 1	> 7 V	
	Maximální počet regulátorů	8	
	Přenosová rychlost	4.8 kbps	
Připojení vodiče	Připojovací svorky (šroubové svorky)	Plné nebo splétané vodiče 0.8...2.5 mm ²	
	Typ vodiče	2-žilový, kroucený pár (twisted pair), nestíněný	
	Max. vzdálenost mezi dvěma zařízeními	75 m	
	Max. celková délka sběrnice	125 m	
Stupeň krytí pouzdra	Krytí podle EN 60529	IP 30	
Třída ochrany	Třída ochrany	III	
Okolní prostředí	IEC 721-3	Provoz	Přeprava
	Okolní vzduch	třída 3K3	třída 2K3
	Teplota	+ 5...40 °C	- 25...70 °C
	Vlhkost	< 85% r.h.	< 93% r.h.
	Mechanické podmínky	třída 3M1	třída 2M2
Průmyslové standardy	Elektromagnetická kompatibilita		
	Odolnost proti rušení pro obytné, obchodní prostředí a prostředí lehkého průmyslu	EN 61000-6-1:2001	
	Emisní norma pro obytné, obchodní prostředí a prostředí lehkého průmyslu	EN 61000-6-3:2001+A11:2004	
	CE shoda		

Seznamte se s požadavky na označení 2004/108/EC
CE jako je definice ve směrnici EMC

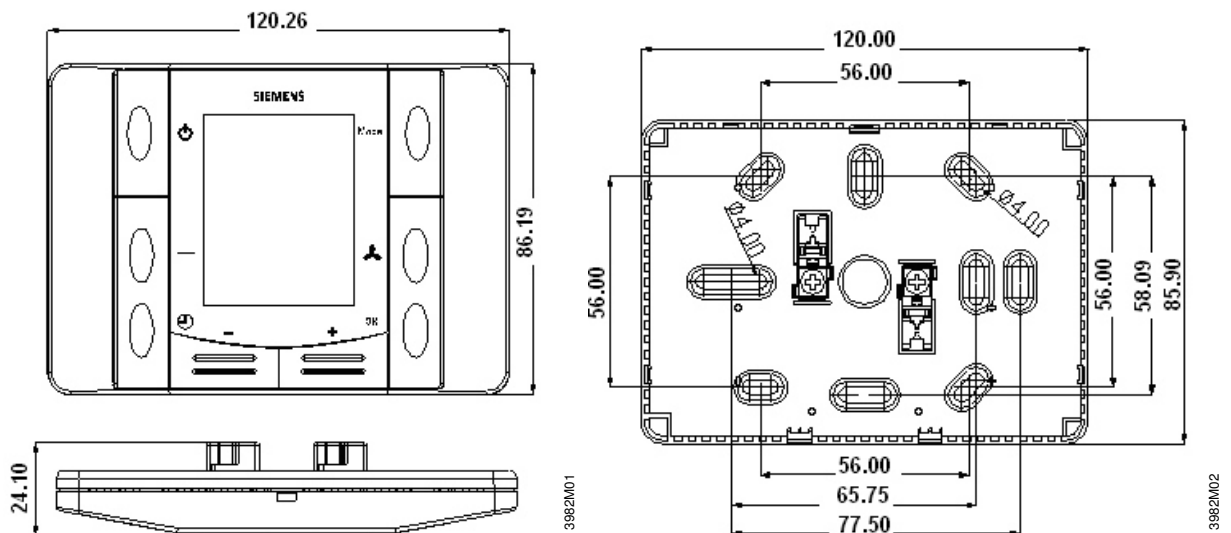
Rozměry	Vis: "Rozměry"	
Barva	Přední kryt, zadní kryt, tlačítka	RAL9003 – bílá
Hmotnost	bez obalu	0.12 kg

Elektrické zapojení

Uspořádání svorek:



Rozměry (jednoty: mm)



Připojení prostorového přístroje k regulátoru Climatix

