

MANDÍK®

KRYCÍ MŘÍŽKY

KMM



Tyto technické podmínky stanoví řadu vyráběných velikostí a provedení krycích mřížek (dále jen mřížek) KMM.
Platí pro výrobu, navrhování, objednávání, dodávky, montáž a provoz.

I. OBSAH

II. VŠEOBECNĚ	3
1. Popis.....	3
2. Provedení.....	3
3. Rozměry a hmotnosti.....	4
III. TECHNICKÉ ÚDAJE	5
4. Základní parametry.....	5
IV. MATERIÁL, POVRCHOVÁ ÚPRAVA	5
5. Materiál.....	5
V. BALENÍ, DOPRAVA, PŘEJÍMKA, SKLADOVÁNÍ, ZÁRUKA	5
6. Logistické údaje.....	5
7. Záruka.....	5
VI. ÚDAJE PRO OBJEDNÁVKU	6
8. Objednávkový klíč.....	6

II. VŠEOBECNĚ

1. Popis

- 1.1. Krycí mřížky se používají pro zakrytí bočních otvorů a volných konců potrubí a dále pak pro osazení do zdiva. Zabraňují průniku větších předmětů.
- 1.2. Mřížky se připojují na boční otvory a volné konce potrubí šrouby 6,3 x 16 dle EN ISO 1481. Volné konce potrubí se upraví nastřížením v rozích v délce "C" a stěny se ohnou. Rohy zůstanou volné. Nastřížení, ohnutí, vystřížení bočních otvorů, vrtání otvorů a připojení mřížky se provádí při montáži.
- 1.3. Mřížky s rámem pro osazení do zdi jsou dodávány jako celek.
- 1.4. Teplota proudícího vzduchu musí být v rozsahu od -20°C do +70°C.
- 1.5. Mřížky jsou určeny pro prostředí chráněné proti povětrnostním vlivům s klasifikací klimatických podmínek třídy 3K5, bez kondenzace, námrazy, tvorby ledu a bez vody i z jiných zdrojů než z deště dle EN 60 721-3-3 zm.A2.
- 1.6. Všechny rozměry a hmotnosti, pokud není uvedeno jinak, jsou v mm a kg. Mřížky jsou určeny pro vzdušiny bez abrazivních, chemických a lepivých příměsí.

2. Provedení

- 2.1. Sestava mřížky je tvořena přírubou, výplní z tahokovu a případně rámem pro osazení do zdi. Od rozměru A=800 mají mřížky střední vyztužovací pás.
- 2.2. Provedení z hlediska umístění
Označuje se doplňkovou číslicí na prvním místě za pomlčkou v objednacím klíči.

Tab. 2.2.1. Provedení z hlediska umístění

Provedení	Umístění	První doplňková číslice
mřížky s přírubou	mřížky s přírubou nebo na volné konce potrubí	.2
mřížky s přírubou, rámem a příchýtkami	pro osazení do zdi	.3

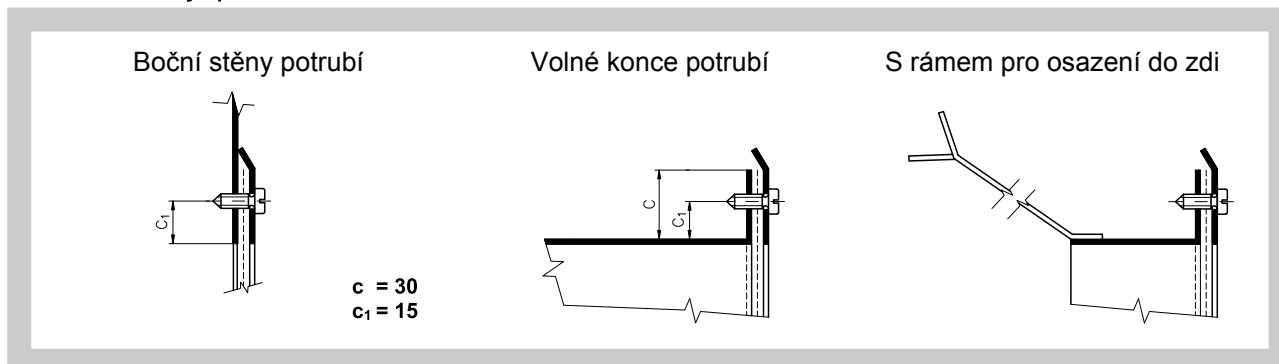
- 2.3. Provedení z hlediska povrchové úpravy
Označuje se doplňkovou číslicí na druhém místě za pomlčkou v objednacím klíči.

Tab. 2.3.1. Provedení z hlediska povrchové úpravy

Provedení	Druhá doplňková číslice	
povrchová úprava nátěrem	- základní nátěr	.x0
	- odstín RAL 9010 - bílá	.x1
	- odstín RAL 9001 - krémová	.x2
	- odstín RAL 9006 - hliník	.x3
atypický odstín - nutné projednat s výrobcem	.x9	

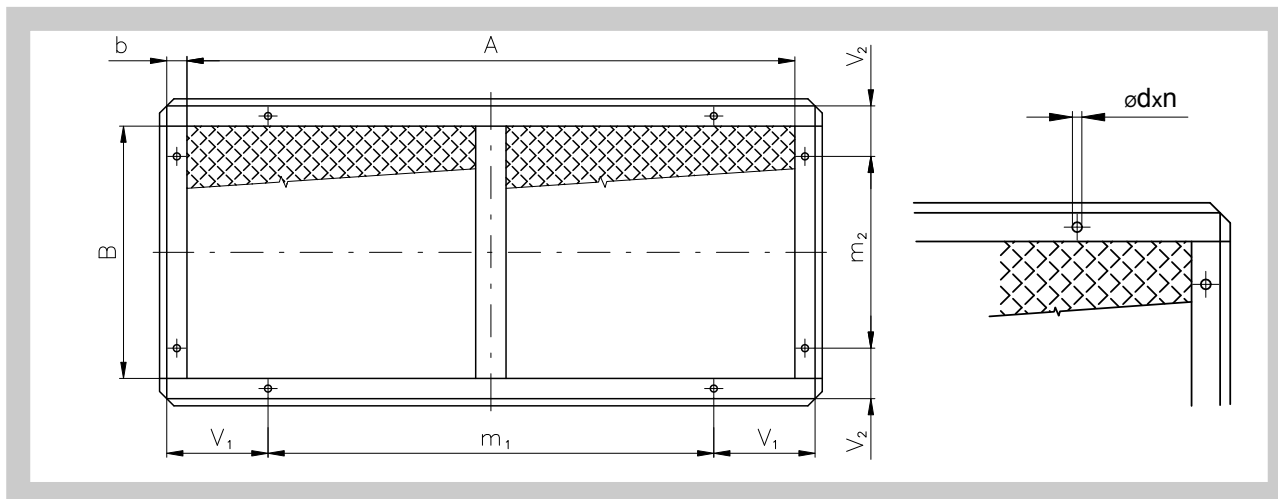
- 2.4. Detaily upevnění

Obr. 1 Detaily upevnění



3. Rozměry a hmotnosti

Obr. 2 Rozměrové schéma



Tab. 3.1.1. Rozměry a hmotnosti

A x B	V ₁	m ₁	V ₂	m ₂	b	d	n	Přichytky ks	Hmotnost							
									Provedení							
									.2	.3						
125 x 125	92,5	-	92,5	-	30	7	4	2	0,30	0,80						
160 x 125	110	-	92,5	-					6	2	0,35	0,90				
x 160			110								0,40	1,00				
200 x 125	130	-	92,5	-							8	2	0,40	1,00		
x 160			110										0,45	1,10		
x 200			130										0,50	1,25		
250 x 125	60	190	92,5	-									6	2	0,45	1,15
x 160			110												0,50	1,25
x 200			130												0,60	1,30
x 250			60								190	0,65			1,55	
315 x 125	60	255	92,5	-							6	2	0,60	1,60		
x 160			110										0,70	1,65		
x 200			130				0,75	1,80								
x 250			60				190	0,80	1,90							
x 315			60				255	0,95	2,15							
400 x 160	110	240	110	-			6	4	0,80	1,90						
x 200			130						0,90	2,10						
x 250			60						190	0,95	2,15					
x 315			60				255		1,10	2,45						
x 400			110				240		1,30	2,80						
500 x 200			110				170		130	-	8	4	1,10	2,45		
x 250	60	190		1,25				2,75								
x 315	60	225		1,35				2,95								
x 400	110	240		1,40				3,05								
x 500	110	170		1,60				3,50								
630 x 250	110	235		190				-	10		4		1,35	2,85		
x 315			60	225			1,45			3,10						
x 400			60	240			1,65			3,50						
x 500			110	170			1,80		4,00							
x 630			110	235			2,30		4,50							
800 x 315			110	320	60	-	10		4	2,40		5,50				
x 400	60	240			2,70			6,00								
x 500	60	170			2,80			6,50								
x 630	110	110			2,35		7,00									
x 800	110	320			3,20		8,00									
1000 x 400	110	420			240		-	10		6	2,90	6,50				
x 500			170	3,30	7,50											
x 630			110	235	3,60	8,00										
x 800			110	420	4,20	9,00										
1250 x 500			110	363	170	-		14	8		4,20	9,00				
x 630					110						235	4,50	9,50			
x 800	110	363			4,90		10,50									
x 800	110	363			4,90		10,50									

Dle požadavku je možno dodat všechny mezizměry uvedené základní řady

III. TECHNICKÉ ÚDAJE

4. Základní parametry

4.1. Efektivní plocha krycích mřížek je 78%.

4.2. Součinitelé tlakových ztrát:

Do velikosti A = 630	na sací straně -	$\xi = 2,2$
	na výtlačné straně -	$\xi = 1,5$
Od velikosti A = 800	na sací straně -	$\xi = 2,4$
	na výtlačné straně -	$\xi = 1,7$

4.3. Výpočet tlakové ztráty:

$$\Delta p = \xi \cdot \rho \cdot \frac{v^2}{2}$$

Δp	[Pa]	tlaková ztráta
v	[m.s ⁻¹]	rychlost proudění vzduchu ve jmenovitém průřezu mřížky
ρ	[kg.m ⁻³]	hustota vzduchu
ξ	[-]	součinitel místní tlakové ztráty pro jmenovitý průřez mřížky

IV. MATERIÁL, POVRCHOVÁ ÚPRAVA

5. Materiál

5.1. Příruby mřížek a výplně z tahokovu jsou z materiálu tř. 11 a opatřeny nátěrem dle Tab 2.3.1. Rámy do zdi jsou opatřeny pouze základním nátěrem.

V. BALENÍ, DOPRAVA, PŘEJÍMKA, SKLADOVÁNÍ, ZÁRUKA

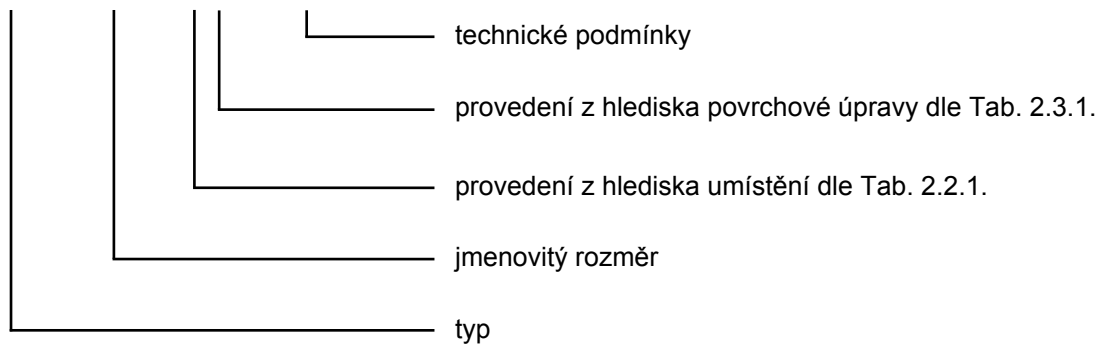
6. Logistické údaje

- 6.1. Mřížky jsou baleny do smršťovací fólie. Přepravují se volně ložené krytými dopravními prostředky. Při manipulaci po dobu dopravy a skladování musí být skříňně chráněny proti mechanickému poškození.
- 6.2. Nebude-li v objednávce určen způsob převážky, bude za převážku považováno předání mřížek dopravci.
- 6.3. Mřížky musí být skladovány v krytých objektech, v prostředí bez agresivních par, plynů a prachu.

7. Záruka

- 7.1. Výrobce poskytuje na mřížky záruku 24 měsíců od data expedice.
- 7.2. Záruka zaniká při použití mřížek pro jiné účely, zařízení a pracovní podmínky než připouští tato norma nebo po mechanickém poškození při manipulaci.
- 7.3. Při poškození mřížek dopravou je nutné sepsat při převážce protokol s dopravcem pro možnost pozdější reklamace.

VI. ÚDAJE PRO OBJEDNÁVKU

8. Objednávkový klíč**KMM 400x400 - .23 TPM 002/96**

MANDÍK, a.s.
Dobříšská 550
26724 Hostomice
Česká republika
Tel.: +420 311 706 706
E-Mail: mandik@mandik.cz
www.mandik.cz

Výrobce si vyhrazuje právo na změny výrobku. Aktuální informace o výrobku jsou uvedeny na
www.mandik.cz