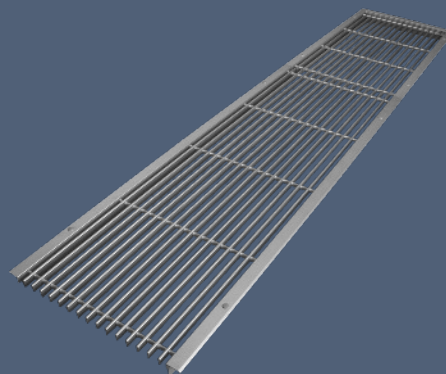
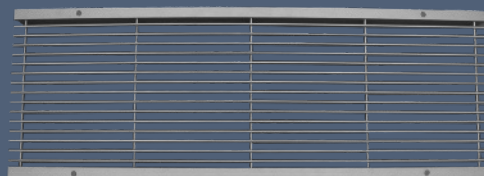


MANDÍK®

PÁSY STĚNOVÝCH MŘÍŽEK SMPPM



Tyto technické podmínky stanoví řadu vyráběných velikostí a provedení pásů stěnových mřížek (dále jen pásů mřížek). Platí pro výrobu, navrhování, objednávání, dodávky, montáž a provoz.

I. OBSAH

II. VŠEOBECNĚ	3
1. Popis.....	3
2. Provedení.....	3
3. Rozměry a hmotnosti.....	4
4. Zabudování a umístění.....	9
III. TECHNICKÉ ÚDAJE	10
5. Základní údaje.....	10
6. Výpočtové a určující veličiny.....	12
IV. ÚDAJE PRO OBJEDNÁVKU	13
7. Objednávkový klíč.....	13
V. MATERIÁL, POVRCHOVÁ ÚPRAVA	13
8. Materiál.....	13
VI. BALENÍ, DOPRAVA, PŘEJÍMKA, SKLADOVÁNÍ, ZÁRUKA	13
9. Logistické údaje.....	13
10. Záruka.....	13
VII. MONTÁŽ, OBSLUHA, ÚDRŽBA A KONTROLY PROVOZUSCHOPNOSTI	14
11. Montáž a demontáž.....	14

II. VŠEOBECNĚ

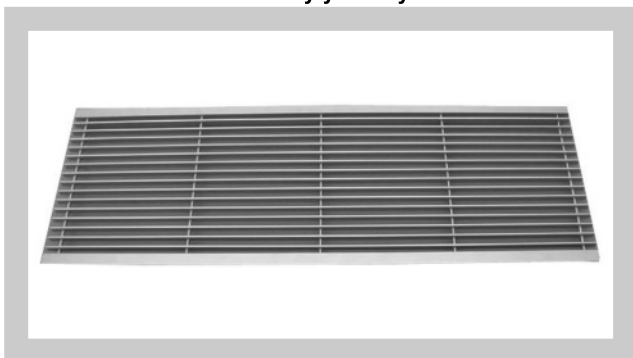
1. Popis

- 1.1. Pásy mřížek slouží k zakrytí větracích otvorů v klimatizovaných, větraných nebo vytápěných prostorách.
- 1.2. Dodávány jsou pásy mřížek z hliníkových profilů se skrytým uchycením pomocí pérových sponek nebo s uchycením šrouby. Pásy mřížek se sestavují na požadovanou délku ze stěnových mřížek krajních a středových. Sestávají z obdélníkového rámu, rovnoběžných lamel a rozpěrných trubek. Dle požadavku lze dodat také upevňovací rámy z pozinkovaného plechu s úchyty nebo bez úchyty. Těsnost pásů mřížek je zajištěna těsněním po obvodě.
- 1.3. Pásy mřížek jsou určeny pro prostředí chráněné proti povětrnostním vlivům s klasifikací klimatických podmínek třídy 3K5, bez kondenzace, námrazy, tvorby ledu a bez vody i z jiných zdrojů než z deště dle EN 60 721-3-3 zm.A2.
- 1.4. Teplota proudícího vzduchu musí být v rozsahu od -20 do +70 °C.
- 1.5. Pásy mřížek jsou určeny pro vzdušiny bez abrazivních, vláknitých, chemických a lepidlyvých příměsí.
- 1.6. Všechny rozměry a hmotnosti, pokud není uvedeno jinak, jsou v mm a kg.

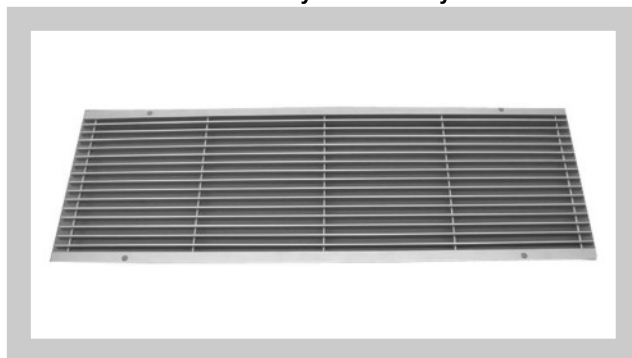
2. Provedení

- 2.1. Pásy mřížek se dodávají v provedení jednořadém s roztečí lamel 12,5 mm nebo 20 mm.
- 2.2. Upevňovací rámy se dodávají v provedení UR bez úchyty, UR1 s úchyty pro šrouby nebo UR2 s úchyty pro zadržování. Do upevňovacích rámu se pásy mřížek se skrytým uchycením upevňují pomocí pérových sponek, pásy mřížek s otvory na rámech šrouby. Pásy mřížek se skrytým uchycením se musí instalovat do upevňovacích rámu (UR, UR1, UR2) nebo do atypických rámečků, vybavených hranou pro zachycení pérových sponek (viz. detail lišty na upevňovacím rámu).

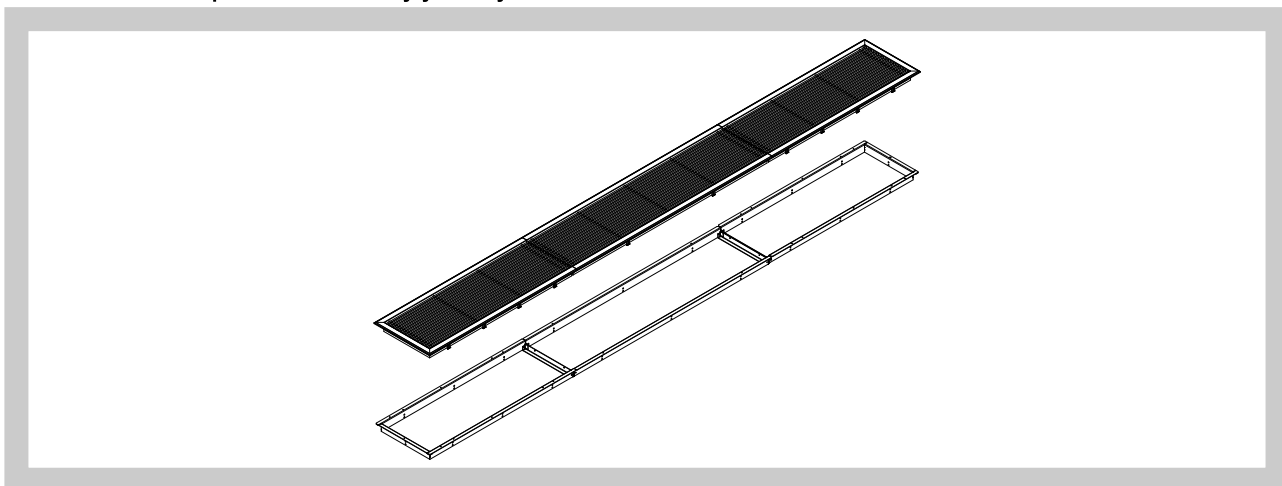
Obr. 1 Pás mřížek se skrytým uchycením



Obr. 2 Pás mřížek s uchycením šrouby



Obr. 3 Sestava pásu mřížek se skrytým uchycením a rámu UR



3. Rozměry a hmotnosti

3.1. Rozměry

Tab. 3.1.1.

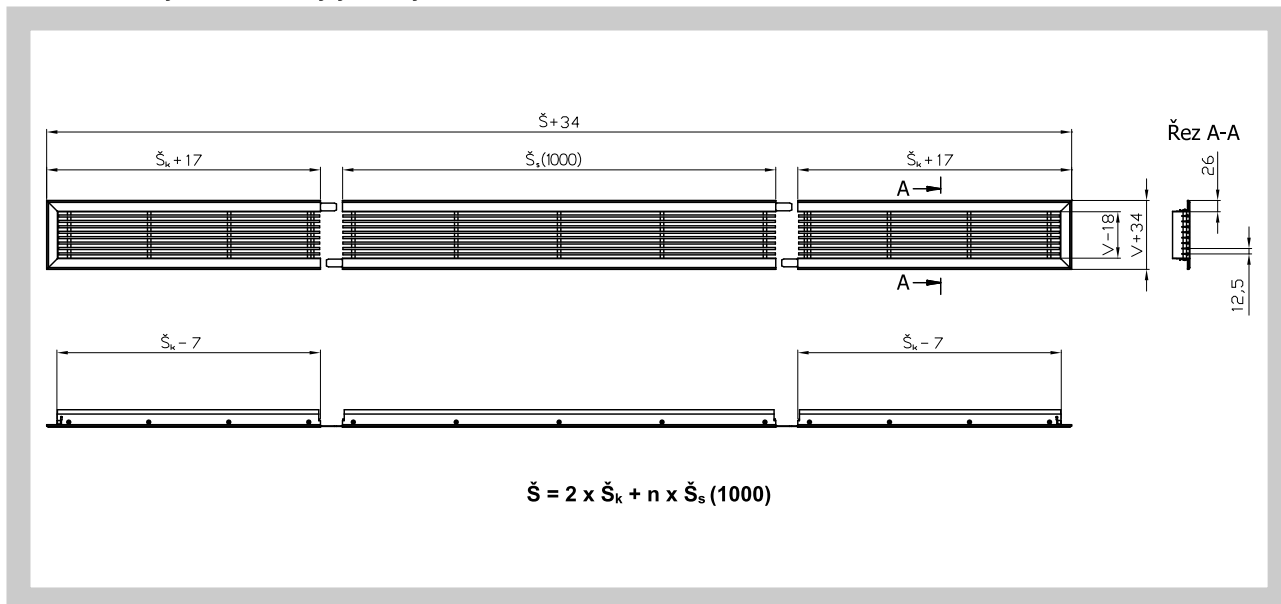
VELIKOSTI A ROZMĚRY KRAJNÍCH MŘÍŽEK			
jmenovitý rozměr Š_k x V			
215 x 75	425 x 75	715 x 75	950 x 75
x 115	x 115	x 115	x 115
x 125	x 125	x 125	x 125
x 165	x 165	x 165	x 165
x 215	x 215	x 215	x 215
x 225	x 225	x 225	x 225
x 315	x 315	x 315	x 315
x 325	x 325	x 325	x 325
225 x 75	515 x 75	725 x 75	1010 x 75
x 115	x 115	x 115	x 115
x 125	x 125	x 125	x 125
x 165	x 165	x 165	x 165
x 215	x 215	x 215	x 215
x 225	x 225	x 225	x 225
x 315	x 315	x 315	x 315
x 325	x 325	x 325	x 325
315 x 75	525 x 75	815 x 75	1015 x 75
x 115	x 115	x 115	x 115
x 125	x 125	x 125	x 125
x 165	x 165	x 165	x 165
x 215	x 215	x 215	x 215
x 225	x 225	x 225	x 225
x 315	x 315	x 315	x 315
x 325	x 325	x 325	x 325
325 x 75	615 x 75	825 x 75	1025 x 75
x 115	x 115	x 115	x 115
x 125	x 125	x 125	x 125
x 165	x 165	x 165	x 165
x 215	x 215	x 215	x 215
x 225	x 225	x 225	x 225
x 315	x 315	x 315	x 315
x 325	x 325	x 325	x 325
415 x 75	625 x 75	915 x 75	1070 x 75
x 115	x 115	x 115	x 115
x 125	x 125	x 125	x 125
x 165	x 165	x 165	x 165
x 215	x 215	x 215	x 215
x 225	x 225	x 225	x 225
x 315	x 315	x 315	x 315
x 325	x 325	x 325	x 325
1130 x 75	1190 x 75	1225 x 75	
x 115	x 115	x 115	
x 125	x 125	x 125	
x 165	x 165	x 165	
x 215	x 215	x 215	
x 225	x 225	x 225	
x 315	x 315	x 315	
x 325	x 325	x 325	

Tab. 3.1.2.

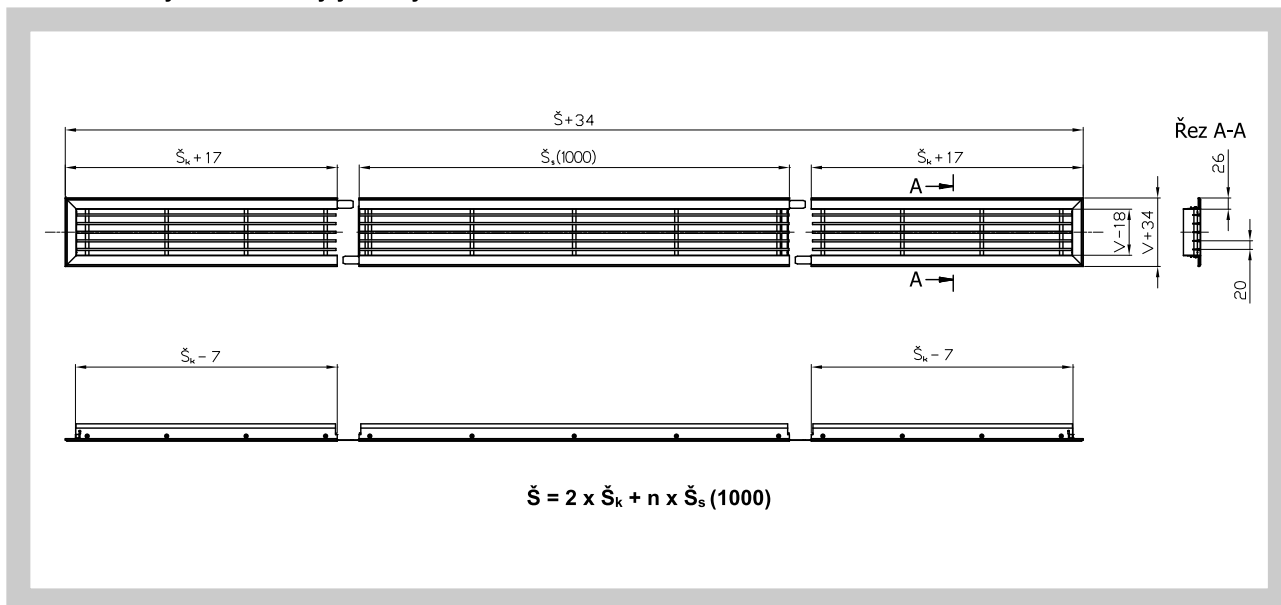
VELIKOSTI A ROZMĚRY STŘEDOVÝCH MŘÍŽEK	
jmenovitý rozměr Š _s x V	
1000 x 75	1000 x 215
x 115	x 225
x 125	x 315
x 165	x 325

3.2. Pásy mřížek

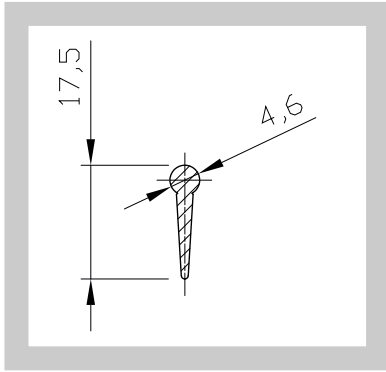
Obr. 4 Pásy mřížek se skrytým uchycením - rozteč lamel 12,5 mm



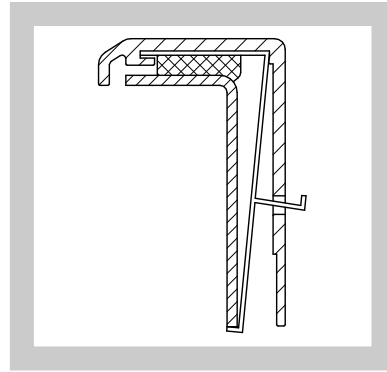
Obr. 5 Pásy mřížek se skrytým uchycením - rozteč lamel 20 mm



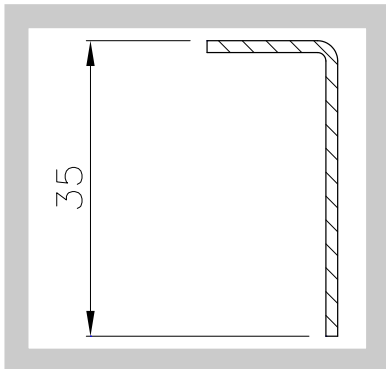
Obr. 6 Detail profilu lamel



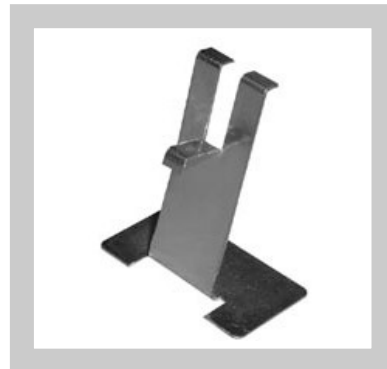
Obr. 7 Detail skrytého uchycení



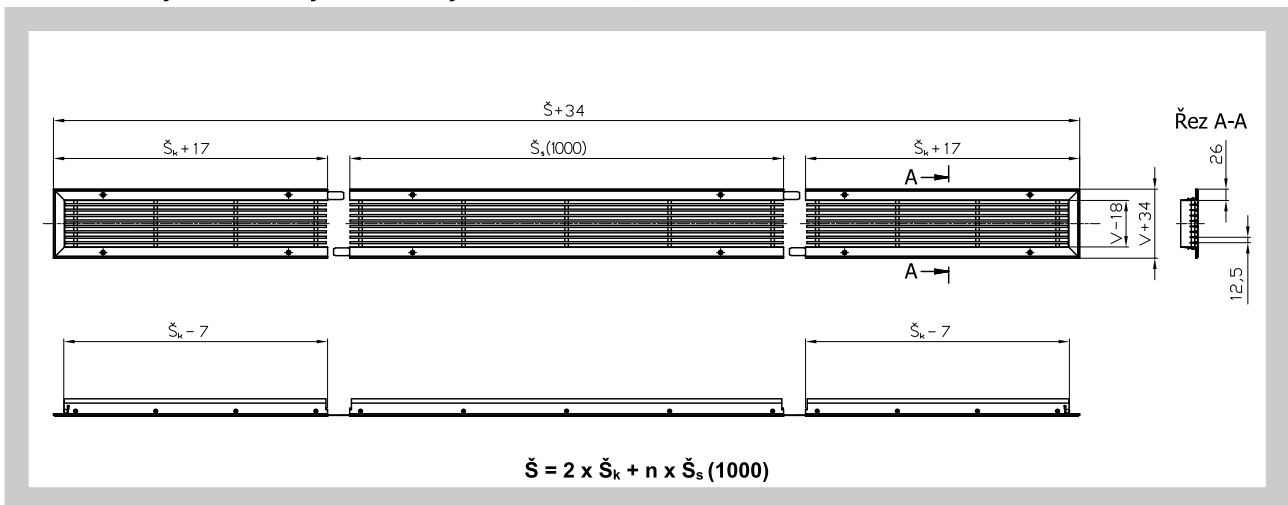
Obr. 8 Detail lišty upevňovacího rámu



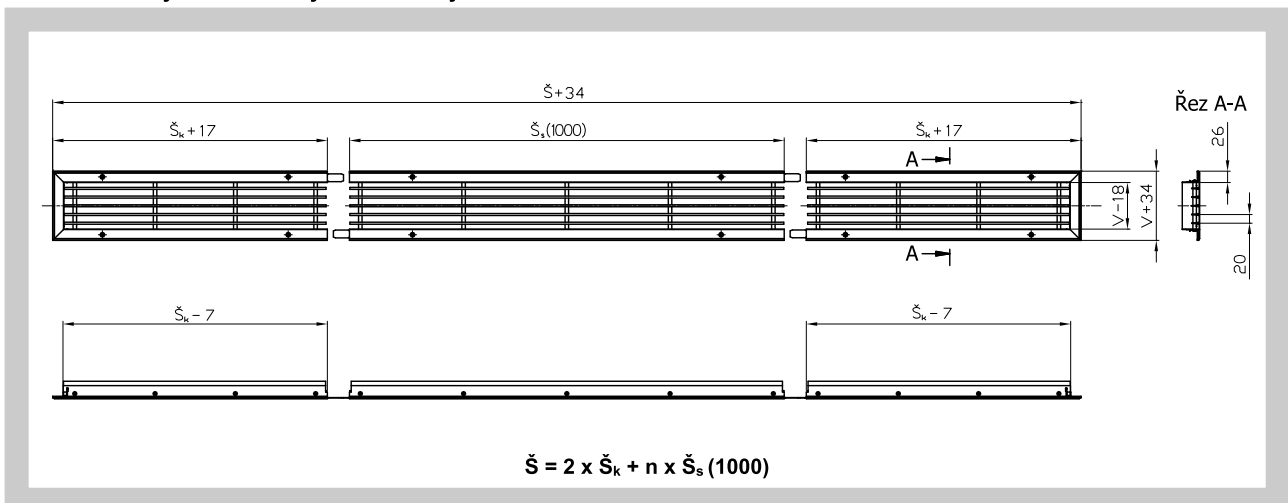
Obr. 9 Detail pérové sponky



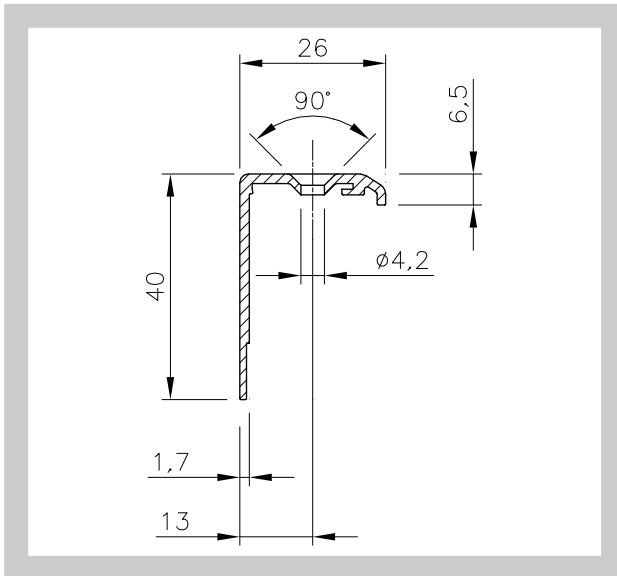
Obr. 10 Pásky mřížek s uchycením šrouby - rozteč lamel 12,5 mm



Obr. 11 Pásky mřížek s uchycením šrouby - rozteč lamel 20 mm

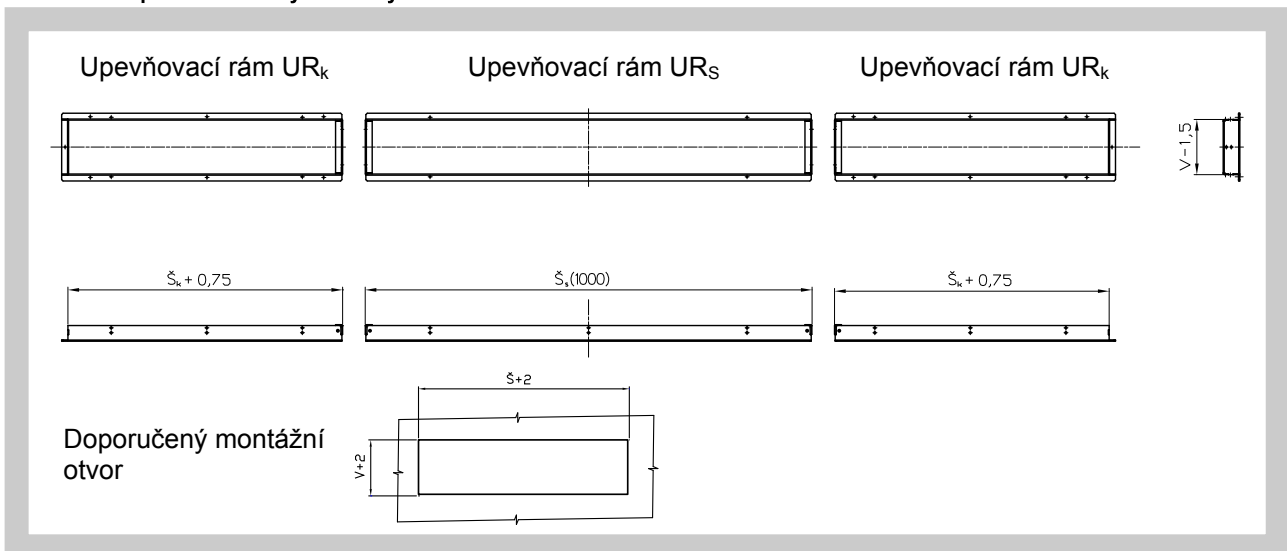


Obr. 12 Detail rámu pásu mřížek - uchycení šrouby

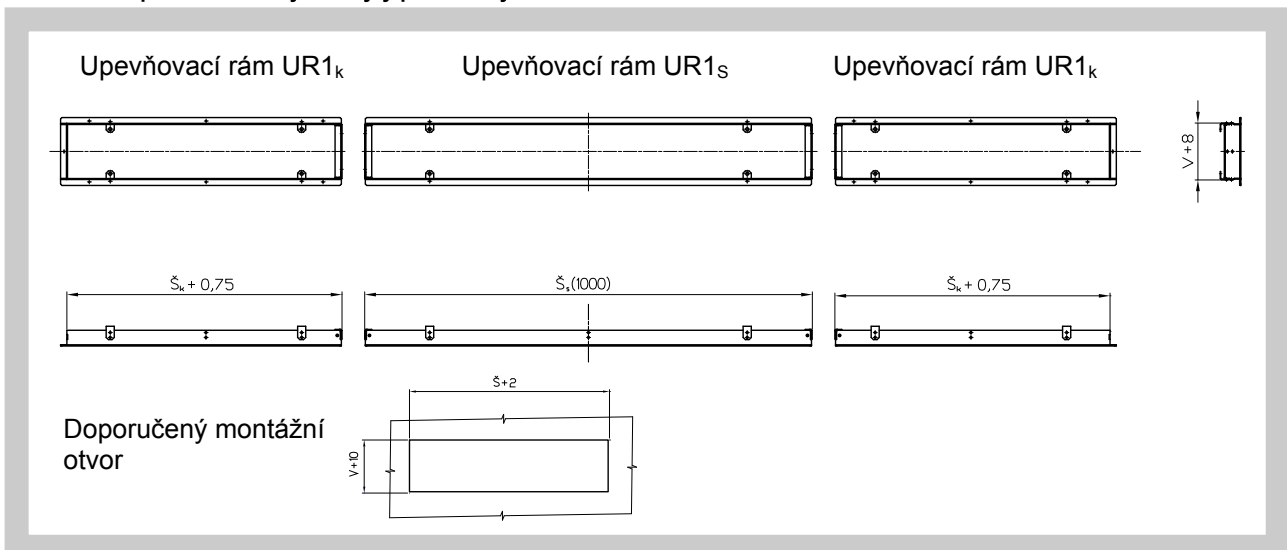


3.3. Upevňovací rámy pro pásy mřížek

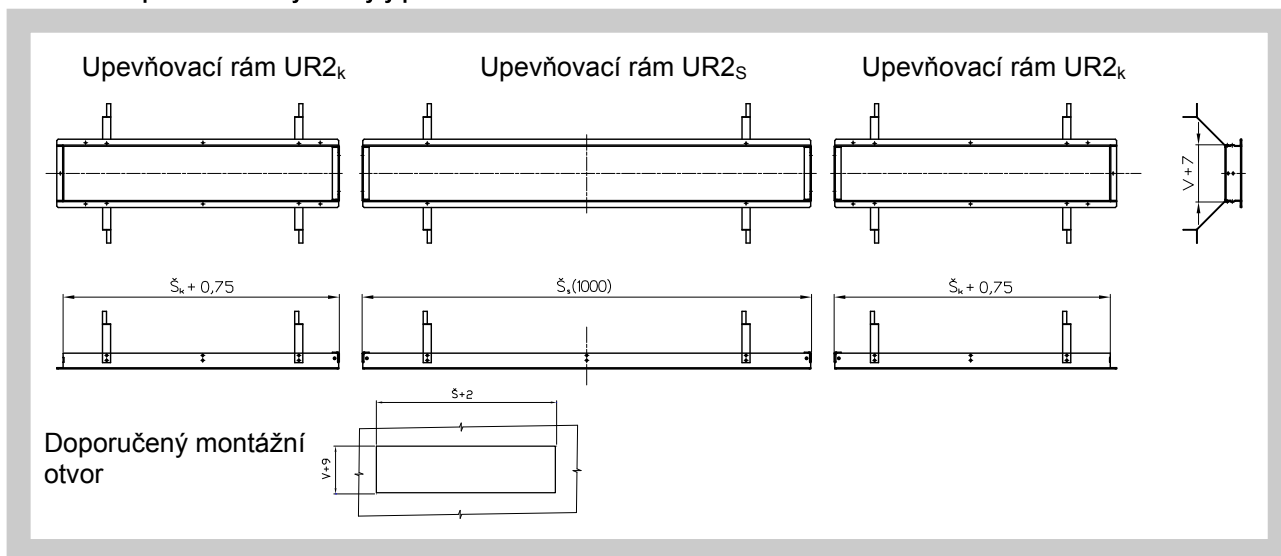
Obr. 13 Upevňovací rámy bez úchytnů UR



Obr. 14 Upevňovací rámy s úchyty pro šrouby UR1

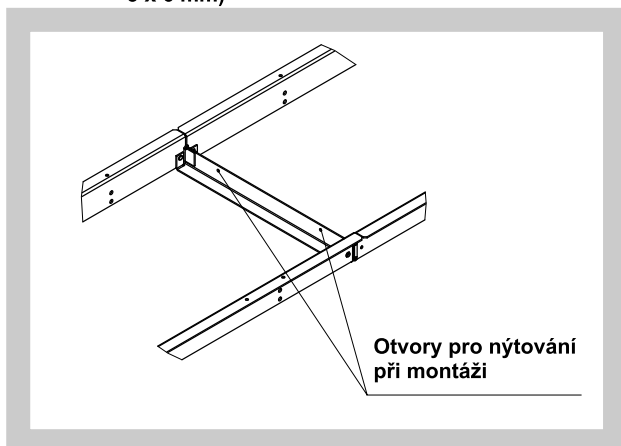


Obr. 15 Upevňovací rámy s úchyty pro zazdění UR2

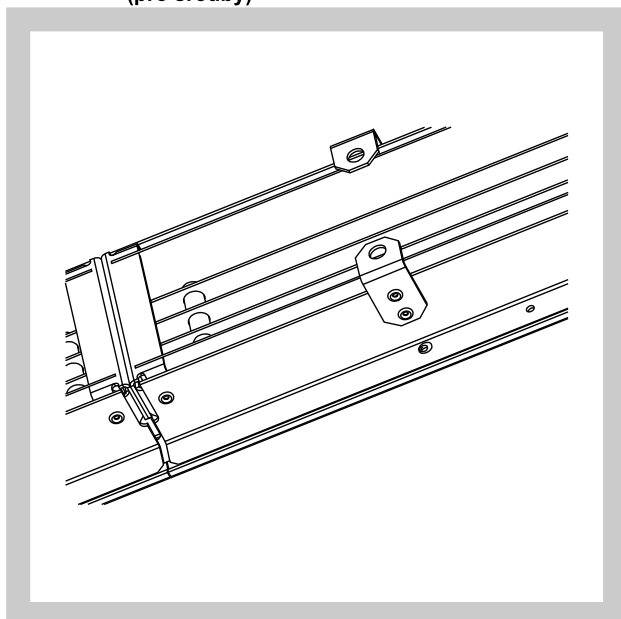


3.4. Detaily spojení a úchyty

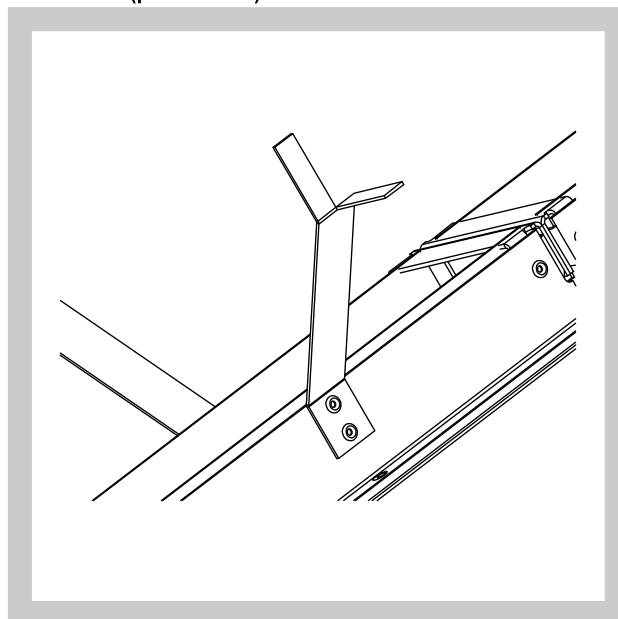
Obr. 16 Detail spojení rámečků (pomocí trhacích nýtů 3 x 6 mm)



Obr. 17 Detail úchyty upevňovacího rámečku UR1 (pro šrouby)



Obr. 18 Detail úchyty upevňovacího rámečku UR2 (pro zazdění)

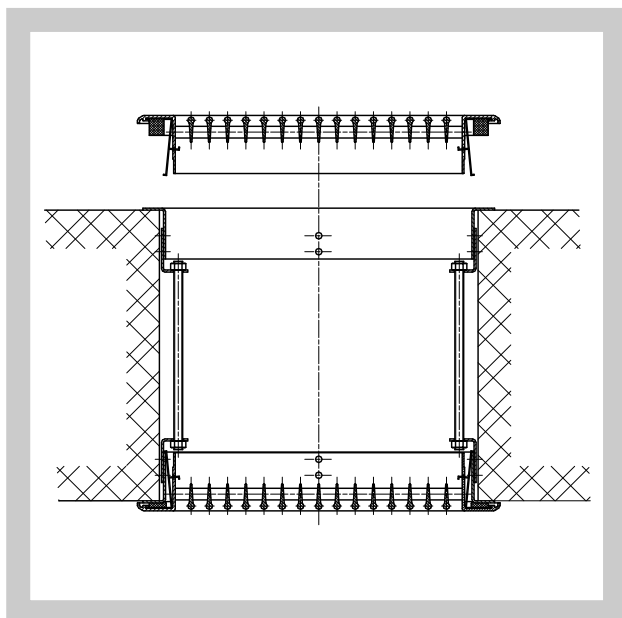


3.5. Hmotnosti pásů mřížek - na vyžádání u výrobce.

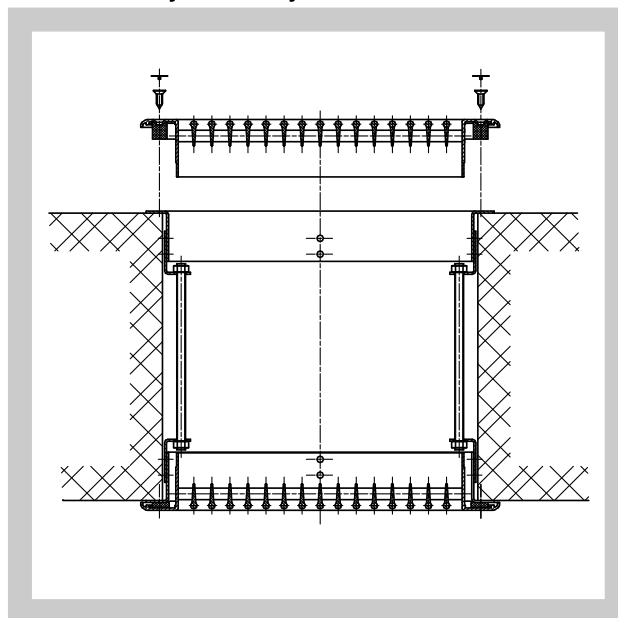
4. Zabudování a umístění

- 4.1. Pásky mřížek jsou určeny pro osazení do stavebních konstrukcí.
- 4.2. Zabudování pomocí závitových tyčí a upevňovacích rámečků UR1 s úchyty pro šrouby.

Obr. 19 Skryté uchycení

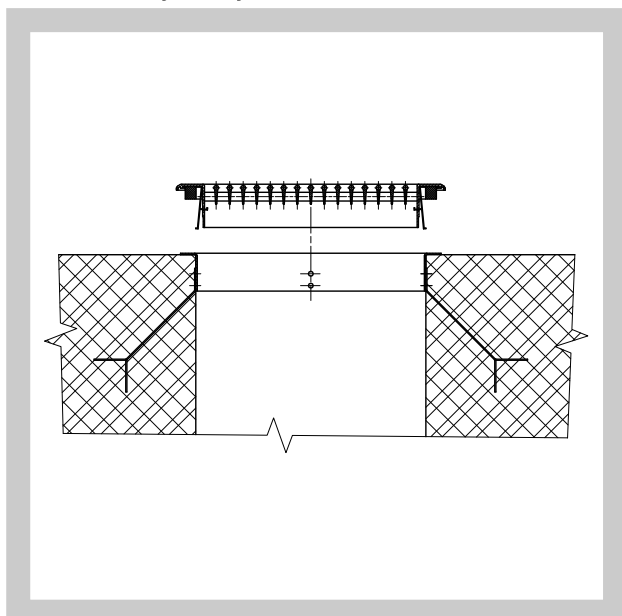


Obr. 20 Uchycení šrouby

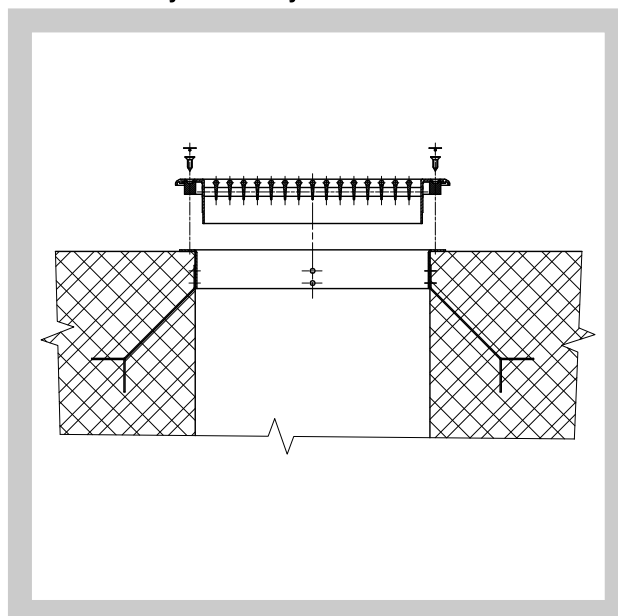


- 4.3. Zabudování pomocí upevňovacího rámečku UR2 s úchyty pro zazdění

Obr. 21 Skryté uchycení



Obr. 22 Uchycení šrouby



- 4.4. Při instalaci mřížky je nutné zohlednit případnou délkovou roztažnost u sestav mřížek SMPM s větší celkovou šířkou. Délková roztažnost hliníkového rámečku mřížky může být až 0,24mm na 1m délky a teplotní rozdíl na mřížce 10K. Tzn. např. pro SMPM délky 10m a teplotním rozdílu na mřížce 30K (mřížka namontována při +10°C, za provozu přes ní proudí vzduch +40°C) je celkový nárůst délky mřížky cca 7mm! Tomuto faktu je zapotřebí přizpůsobit velikost stavebního otvoru.

III. TECHNICKÉ ÚDAJE

5. Základní parametry

5.1. Efektivní plocha

Tab. 5.1.1. Efektivní plocha krajních mřížek

Velikost (jmenovitý rozměr) krajní mřížky	Efektivní plocha [m ²] krajní mřížky S _{ef k}		Velikost (jmenovitý rozměr) krajní mřížky	Efektivní plocha [m ²] krajní mřížky S _{ef k}	
	rozteč lamel			rozteč lamel	
	12,5	20		12,5	20
Š _k x V			Š _k x V		
215 x 75	0,0075	0,0093	515 x 75	0,0190	0,0235
x 115	0,0127	0,0154	x 115	0,0320	0,0388
x 125	0,0137	0,0173	x 125	0,0347	0,0438
x 165	0,0189	0,0234	x 165	0,0477	0,0591
x 215	0,0251	0,0305	x 215	0,0634	0,0771
x 225	0,0262	0,0325	x 225	0,0661	0,0820
x 315	0,0375	0,0457	x 315	0,0948	0,1153
x 325	0,0386	0,0476	x 325	0,0974	0,1203
225 x 75	0,0079	0,0098	525 x 75	0,0974	0,1203
x 115	0,0133	0,0162	x 115	0,0326	0,0396
x 125	0,0144	0,0182	x 125	0,0354	0,0447
x 165	0,0198	0,0246	x 165	0,0486	0,0603
x 215	0,0264	0,0321	x 215	0,0646	0,0786
x 225	0,0275	0,0341	x 225	0,0674	0,0837
x 315	0,0394	0,0480	x 315	0,0967	0,1176
x 325	0,0405	0,0500	x 325	0,0994	0,1227
315 x 75	0,0113	0,0141	615 x 75	0,0228	0,0283
x 115	0,0191	0,0232	x 115	0,0384	0,0467
x 125	0,0207	0,0262	x 125	0,0416	0,0526
x 165	0,0285	0,0353	x 165	0,0573	0,0710
x 215	0,0378	0,0460	x 215	0,0761	0,0926
x 225	0,0395	0,0490	x 225	0,0793	0,0986
x 315	0,0566	0,0689	x 315	0,1138	0,1385
x 325	0,0582	0,0718	x 325	0,1171	0,1445
325 x 75	0,0117	0,0145	625 x 75	0,0232	0,0288
x 115	0,0197	0,0240	x 115	0,0391	0,0474
x 125	0,0214	0,0270	x 125	0,0423	0,0535
x 165	0,0294	0,3650	x 165	0,0582	0,0722
x 215	0,0391	0,0476	x 215	0,0774	0,0941
x 225	0,0408	0,0506	x 225	0,0807	0,1002
x 315	0,0585	0,0712	x 315	0,1157	0,1409
x 325	0,0602	0,0743	x 325	0,1190	0,1469
415 x 75	0,0152	0,0188	715 x 75	0,0266	0,0330
x 115	0,0255	0,0310	x 115	0,0449	0,0545
x 125	0,0277	0,0350	x 125	0,0486	0,0614
x 165	0,0381	0,0472	x 165	0,0669	0,0829
x 215	0,0506	0,0616	x 215	0,0889	0,1081
x 225	0,0527	0,0655	x 225	0,0926	0,1151
x 315	0,0757	0,0921	x 315	0,1329	0,1618
x 325	0,0778	0,0961	x 325	0,1367	0,1687
425 x 75	0,0155	0,0193	725 x 75	0,0270	0,0335
x 115	0,0262	0,0318	x 115	0,0455	0,0553
x 125	0,0284	0,0359	x 125	0,0493	0,0623
x 165	0,0390	0,0484	x 165	0,0678	0,0841
x 215	0,0519	0,0631	x 215	0,0902	0,1097
x 225	0,0541	0,0672	x 225	0,0940	0,1167
x 315	0,0776	0,0944	x 315	0,1348	0,1641
x 325	0,0798	0,0985	x 325	0,1386	0,1711

Velikost (jmenovitý rozměr) krajní mřížky	Efektivní plocha [m ²] krajní mřížky S _{ef k}		Velikost (jmenovitý rozměr) krajní mřížky	Efektivní plocha [m ²] krajní mřížky S _{ef k}	
	rozteč lamel			rozteč lamel	
Š _k x V	12,5	20	Š _k x V	12,5	20
815 x 75	0,0304	0,0378	1025 x 75	0,0385	0,0477
x 115	0,0513	0,0623	x 115	0,0648	0,0787
x 125	0,0556	0,0703	x 125	0,0703	0,0888
x 165	0,0765	0,0948	x 165	0,0966	0,1198
x 215	0,1016	0,1236	x 215	0,1284	0,1562
x 225	0,1059	0,1316	x 225	0,1339	0,1663
x 315	0,1520	0,1850	x 315	0,1921	0,2337
x 325	0,1563	0,1929	x 325	0,1975	0,2438
825 x 75	0,0308	0,0382	1070 x 75	0,0402	0,0498
x 115	0,0519	0,0631	x 115	0,0677	0,0822
x 125	0,0563	0,0711	x 125	0,0734	0,0928
x 165	0,0774	0,0960	x 165	0,1010	0,1251
x 215	0,1029	0,1252	x 215	0,1342	0,1632
x 225	0,1073	0,1333	x 225	0,1399	0,1737
x 315	0,1539	0,1873	x 315	0,2006	0,2442
x 325	0,1583	0,1954	x 325	0,2063	0,2547
915 x 75	0,0343	0,0425	1130 x 75	0,0425	0,0527
x 115	0,0577	0,0701	x 115	0,0716	0,0869
x 125	0,0626	0,0791	x 125	0,0776	0,0980
x 165	0,0861	0,1067	x 165	0,1067	0,1323
x 215	0,1144	0,1392	x 215	0,1418	0,1725
x 225	0,1192	0,1481	x 225	0,1478	0,1836
x 315	0,1711	0,2082	x 315	0,2121	0,2581
x 325	0,1759	0,2172	x 325	0,2181	0,2692
950 x 75	0,0356	0,0442	1190 x 75	0,0448	0,0555
x 115	0,0600	0,0729	x 115	0,0755	0,0916
x 125	0,0650	0,0822	x 125	0,0818	0,1033
x 165	0,0894	0,1109	x 165	0,1125	0,1394
x 215	0,1189	0,1446	x 215	0,1495	0,1818
x 225	0,1239	0,1539	x 225	0,1558	0,1935
x 315	0,1777	0,2163	x 315	0,2235	0,2720
x 325	0,1828	0,2256	x 325	0,2299	0,2838
1010 x 75	0,0379	0,0470	1225 x 75	0,0461	0,0572
x 115	0,0639	0,0775	x 115	0,0777	0,0944
x 125	0,0692	0,0875	x 125	0,0842	0,1064
x 165	0,0952	0,1180	x 165	0,1158	0,1436
x 215	0,1265	0,1539	x 215	0,1540	0,1873
x 225	0,1319	0,1638	x 225	0,1605	0,1993
x 315	0,1892	0,2302	x 315	0,2302	0,2802
x 325	0,1946	0,2402	x 325	0,2367	0,2922
1015 x 75	0,0381	0,0472			
x 115	0,0642	0,0779			
x 125	0,0696	0,0879			
x 165	0,0957	0,1186			
x 215	0,1272	0,1547			
x 225	0,1325	0,1646			
x 315	0,1902	0,2314			
x 325	0,1955	0,2414			

Tab. 5.1.2. Efektivní plocha středových mřížek

Velikost (jmenovitý rozměr) středové mřížky	Efektivní plocha [m ²] středové mřížky S _{ef s}		Velikost (jmenovitý rozměr) středové mřížky	Efektivní plocha [m ²] středové mřížky S _{ef s}	
	rozteč lamel			rozteč lamel	
Š _s x V	12,5	20	Š _s x V	12,5	20
1000 x 75	0,0382	0,0474	1000 x 215	0,1276	0,1552
x 115	0,0644	0,0874	x 225	0,1330	0,1652
x 125	0,0698	0,0882	x 315	0,1908	0,2322
x 165	0,0960	0,1282	x 325	0,1962	0,2422

Efekt. plocha pásu stěnových mřížek S_{ef} [m²] = 2 x S_{ef k} + n x S_{ef s} [m²], n = počet střed. mřížek

6. Výpočtové a určující veličiny

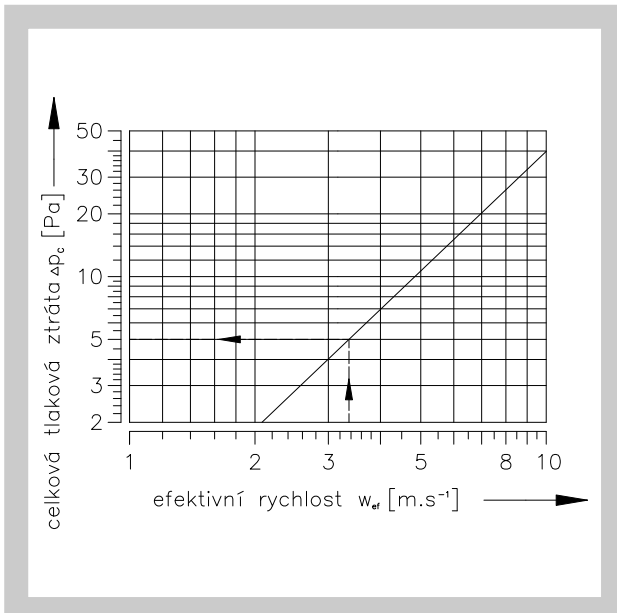
\dot{V}	[m ³ .h ⁻¹]	objemový průtok vzduchu pro jeden pás mřížek
w_{ef}	[m.s ⁻¹]	efektivní rychlost
Δp_c	[Pa]	celková tlaková ztráta při $\rho = 1,2 \text{ kg.m}^{-3}$

Efektivní rychlost w_{ef}

$$w_{ef} [\text{m.s}^{-1}] = (\dot{V} [\text{m}^3.\text{h}^{-1}] / 3600) / S_{ef} [\text{m}^2]$$

6.1. Tlakové ztráty

Diagram 6.1.1. Tlakové ztráty



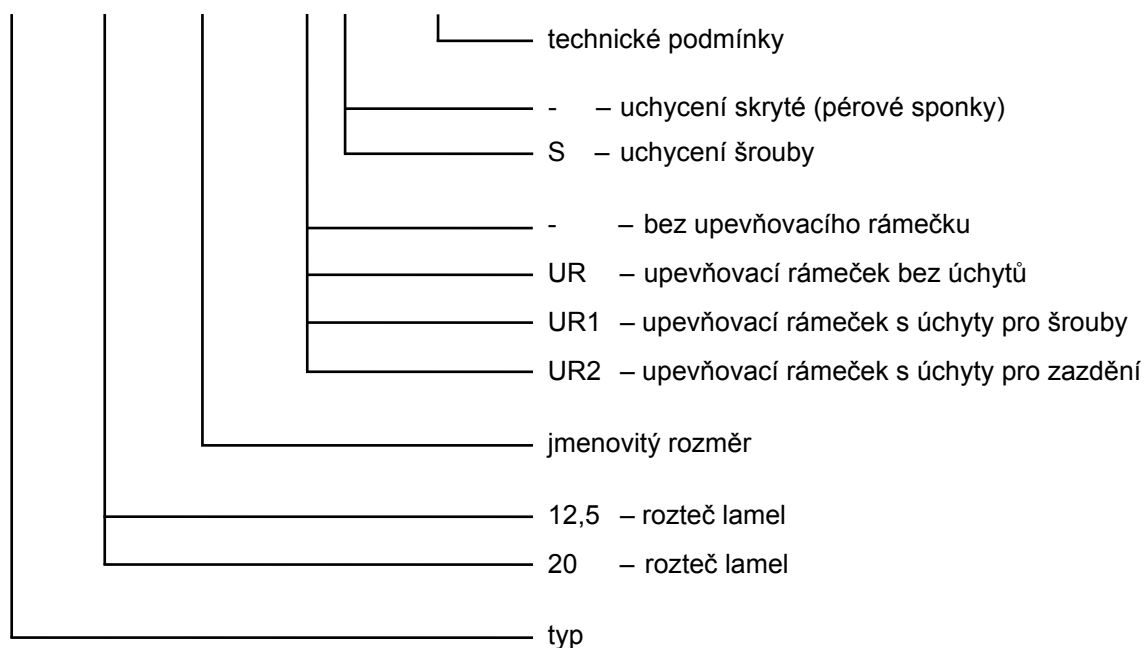
Obr. 23 Příklad

Zadaná data:	Pás stěnových mřížek SMPM 12,5 2630 x 215 $\dot{V} = 4000 \text{ m}^3.\text{h}^{-1}$
Sestava pásu mřížek :	2 ks stěnových mřížek krajních 315 x 215 a 2ks stěnových mřížek středových 1000 x 215
Tab. 3.1.1. a Tab. 3.1.2. :	$S_{ef} = 2 \times S_{ef k} + 2 \times S_{ef s}$ $S_{ef k} = 0,0378 \text{ m}^2$ $S_{ef s} = 0,1276 \text{ m}^2$ $S_{ef} = 2 \times 0,0378 + 2 \times 0,1276 = 0,33 \text{ m}^2$
Výpočet :	$w_{ef} [\text{m.s}^{-1}] = (\dot{V} [\text{m}^3.\text{h}^{-1}] / 3600) / S_{ef} [\text{m}^2]$ $w_{ef} = 3,37 \text{ m.s}^{-1}$
Diagram 6.1.1.	$\Delta p_c = 5 \text{ Pa}$

IV. ÚDAJE PRO OBJEDNÁVKU

7. Objednávkový klíč

SMPM 12,5 600x150 UR1/S TPM 035/04



V. MATERIÁL, POVRCHOVÁ ÚPRAVA

8. Materiál

- 8.1. Díly pásů mřížek jsou vyrobeny z hliníkových tažených profilů. Povrch profilů je v úpravě přírodní elox.
- 8.2. Upevňovací rámečky s úchyty jsou z pozinkovaného plechu. Pérové sponky jsou vyrobeny z pérové oceli v povrchové úpravě pozinkováním. Těsnění po obvodu pásů mřížek je z molitanové samolepící pásky.

VI. BALENÍ, DOPRAVA, PŘEJÍMKA, SKLADOVÁNÍ, ZÁRUKA

9. Logistické údaje

- 9.1. Pásy mřížek jsou baleny jednotlivě v kartonových přířezech obalených smršťovací folií. Převážují se volně ložené krytými dopravními prostředky. Po dohodě s odběratelem je možné pásy mřížek přepravovat na paletách. Při manipulaci po dobu dopravy a skladování musí být pásy mřížek chráněny proti mechanickému poškození.
- 9.2. Nebude-li v objednávce určen způsob převážky, bude za převážku považováno předání pásů mřížek dopravci.
- 9.3. Pásy mřížek musí být skladovány v krytých objektech, v prostředí bez agresivních par, plynů a prachu. V objektech musí být dodržována teplota v rozsahu -5 až +40°C a relativní vlhkost max. 80%.

10. Záruka

- 10.1. Výrobce poskytuje na pásy mřížek záruku 24 měsíců od data expedice.
- 10.2. Záruka zaniká při použití pásů mřížek pro jiné účely, zařízení a pracovní podmínky než připouští tato norma nebo po mechanickém poškození při manipulaci.
- 10.3. Při poškození pásů mřížek dopravou je nutné sepsat při převážce protokol s dopravcem pro možnost pozdější reklamace.

VII. MONTÁŽ, OBSLUHA, ÚDRŽBA A KONTROLY PROVOZUSCHOPNOSTI

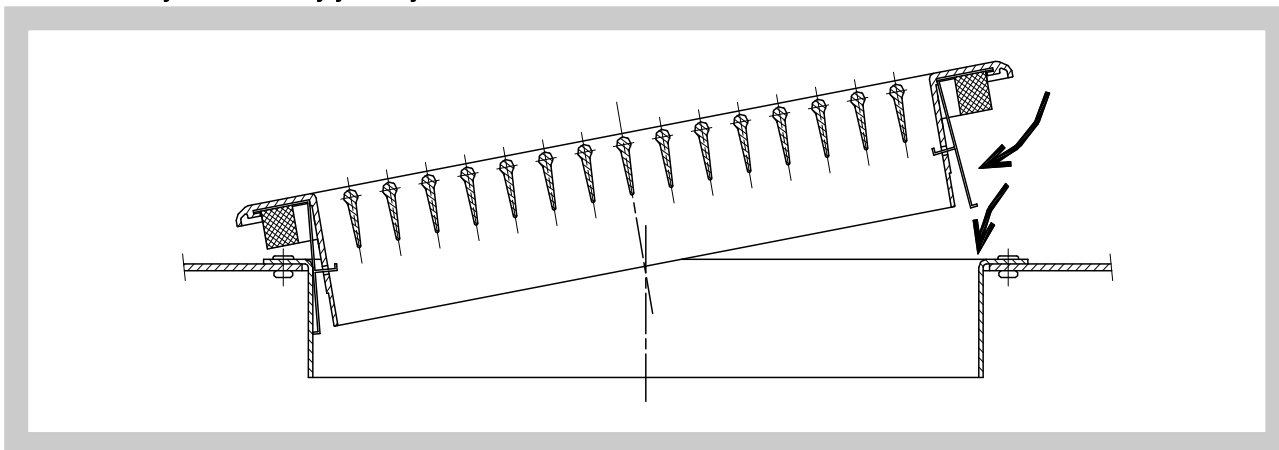
11. Montáž a demontáž

11.1. Pásy mřížek se skrytým uchycením - montáž

Součástí dodávky pásů mřížek se skrytým uchycením jsou pérové sponky a těsnění.

- 1) Instalovat upevňovací rámeček UR, UR1 nebo UR2 (sestavený z krajních a středových rámečků), případně atypický rámeček, vybavený hranou pro zachycení pérové sponky (viz detail lišty na upevňovacím rámečku).
- 2) Pás mřížek vložit do upevňovacího rámečku, zatlačit pérové sponky a pás mřížek zasunout. Jazýčky pérových sponek se zachytí za hranu upevňovacího rámečku.

Obr. 25 Pásy mřížek se skrytým uchycením - montáž

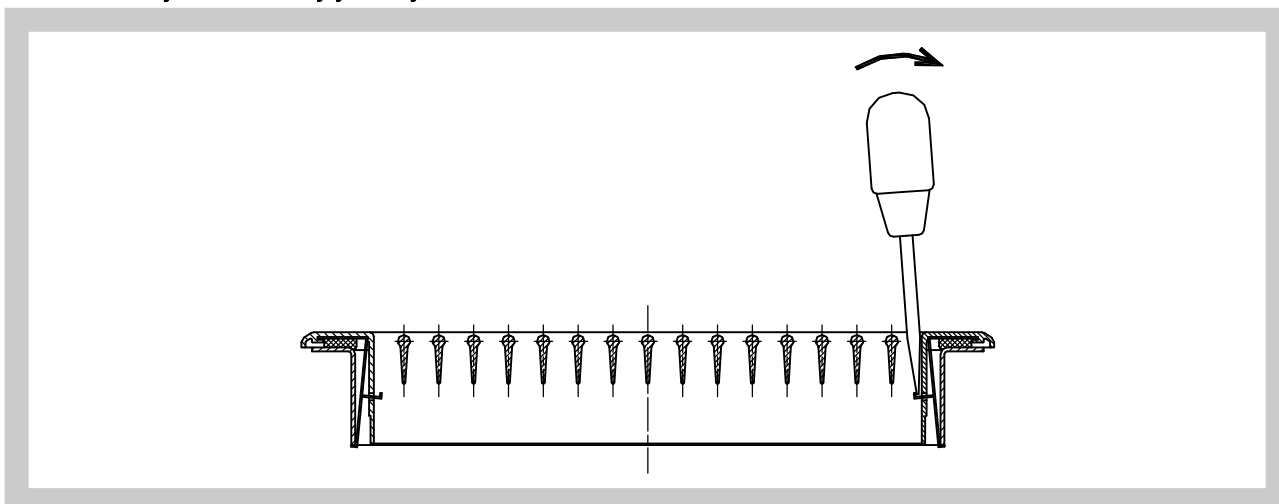


11.2. Pásy mřížek s uchycením šrouby - montáž

- 1) Instalovat upevňovací rámeček UR, UR1 nebo UR2 (sestavený z krajních a středových rámečků).
- 2) Pás mřížek (sestavený z krajních a středových mřížek) vložit do upevňovacího rámečku a zajistit šrouby.

11.3. Pásy mřížek se skrytým uchycením - demontáž

Obr. 26 Pásy mřížek se skrytým uchycením - demontáž



- 1) Šroubovákem (přes otvory mezi lamelami pásu mřížek) odtlačit za výstupek jazýčky pérových sponek z hrany rámečku.
- 2) Pás mřížek vyjmout.

11.4. Pásy mřížek s uchycením šrouby - demontáž

- 1) Vyšroubovat šrouby
- 2) Pás mřížek vyjmout.

MANDÍK, a.s.
Dobříšská 550
26724 Hostomice
Česká republika
Tel.: +420 311 706 706
E-Mail: mandik@mandik.cz
www.mandik.cz

Výrobce si vyhrazuje právo na změny výrobku. Aktuální informace o výrobku jsou uvedeny na
www.mandik.cz