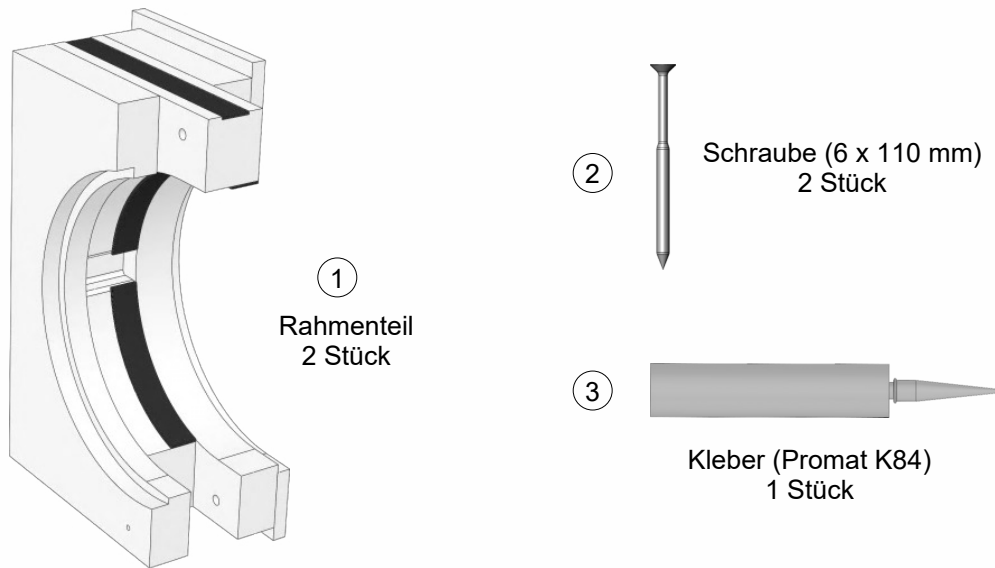


# MANDÍK®

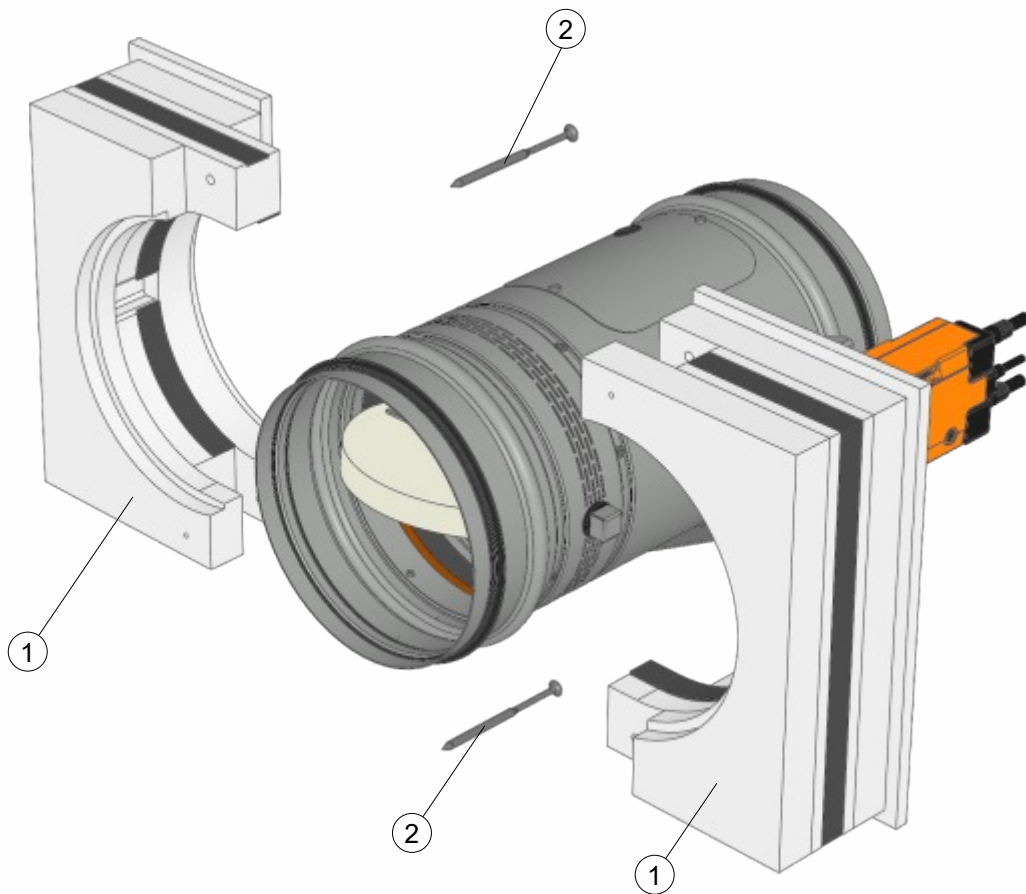
## INSTALLATIONSANLEITUNG EINBAURAHMEN R1-R7 FÜR BRANDSCHUTZKLAPPEN FDMR

## Einbaurahmen R1

Der Einbausatz besteht aus:



Zerlegte Ansicht des Einbausatzes:

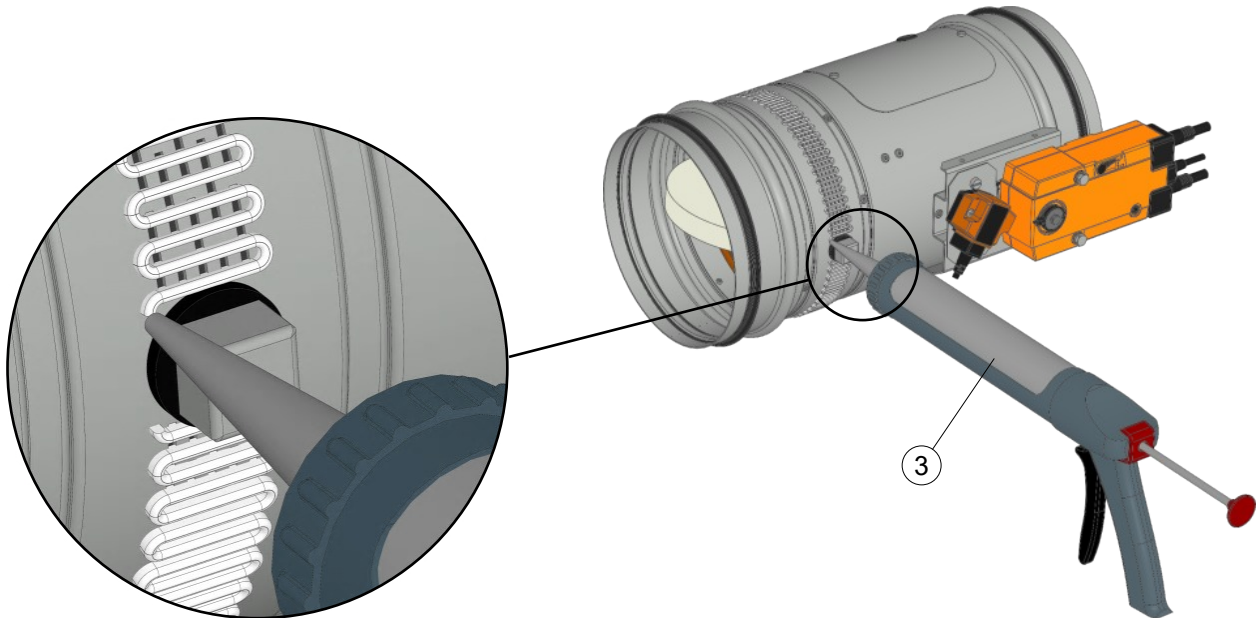


**Bemerkung:** Der Rahmen für die Klappen DN710 und DN800 ist 4-teilig !

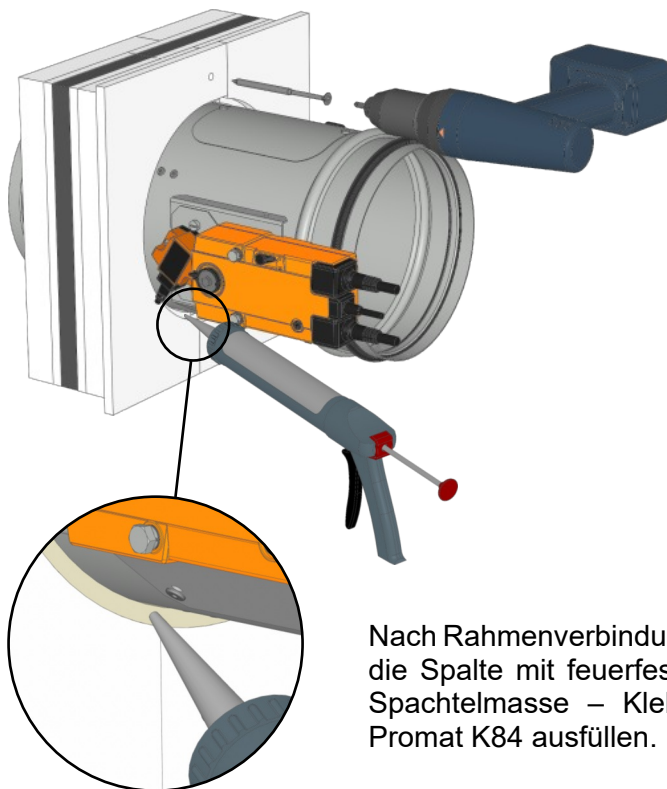
## Einbaurahmen R1

### Montageverfahren:

- 1) Den Kleber umlaufend auf die Brandschutzklappe auftragen. Der Kleber ist in der Breite der Perforierung +5 mm aufzutragen.

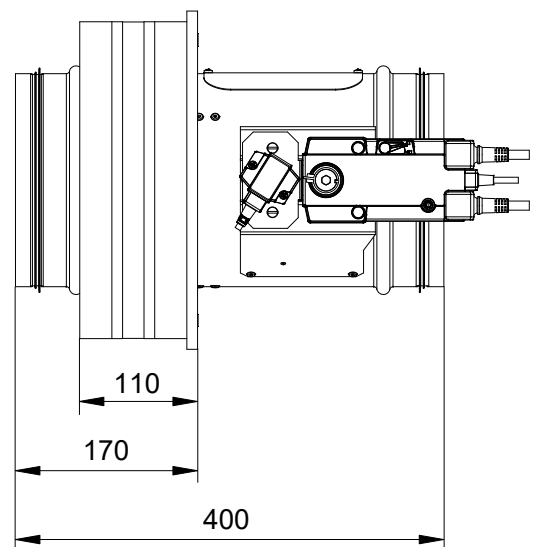


- 2) Die zwei Rahmenteile auf das Klappengehäuse anlegen und mit zwei Schrauben M6 x 110 mm befestigen.



Nach Rahmenverbindung,  
die Spalte mit feuerfester  
Spachtelmasse – Kleber  
Promat K84 ausfüllen.

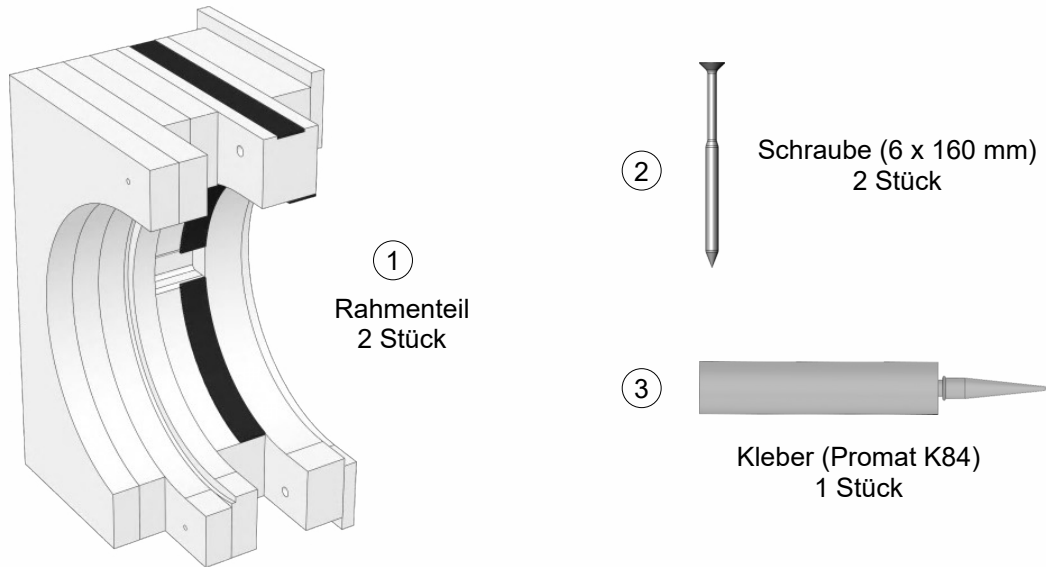
Position des Rahmens an der Klappe



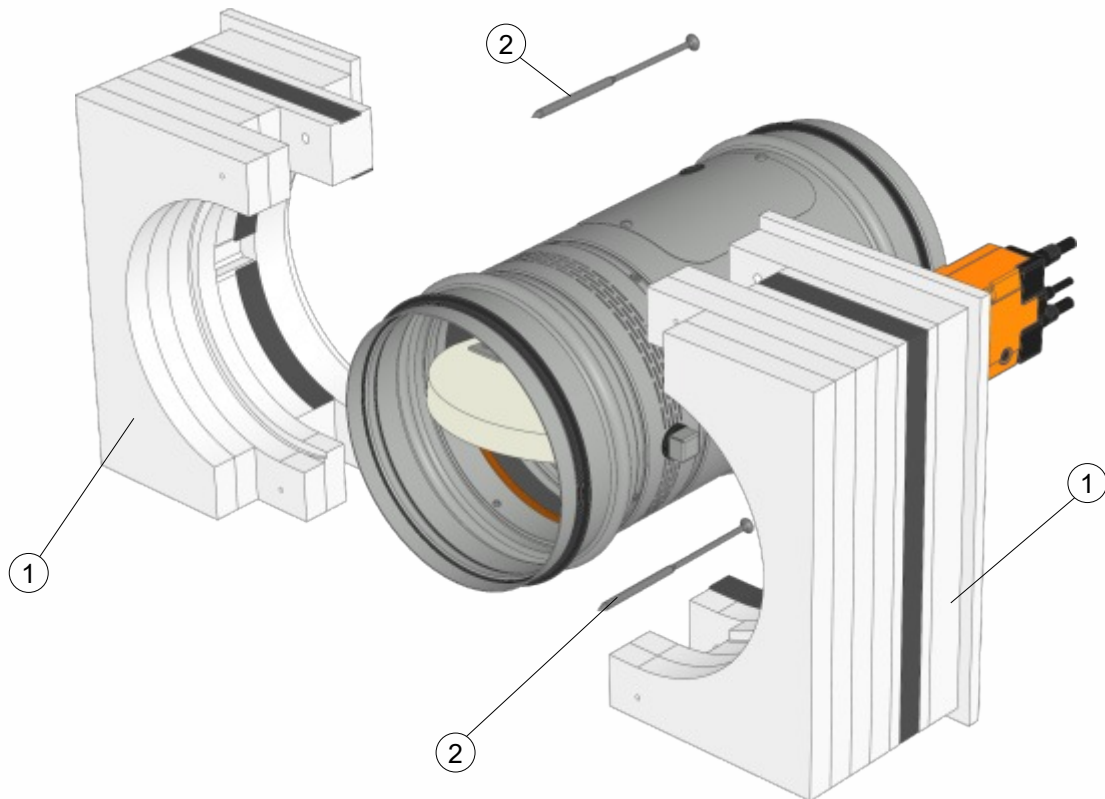
**Bemerkung:** Der Kleber härtet bei 20 °C und nach 12 Stunden aus. Nach Ablauf dieser Zeit ist die Brandschutzklappe mit dem Einbaurahmen für die Installation vorbereitet.

## Einbaurahmen R2

Der Einbausatz besteht aus:



Zerlegte Ansicht des Einbausatzes:

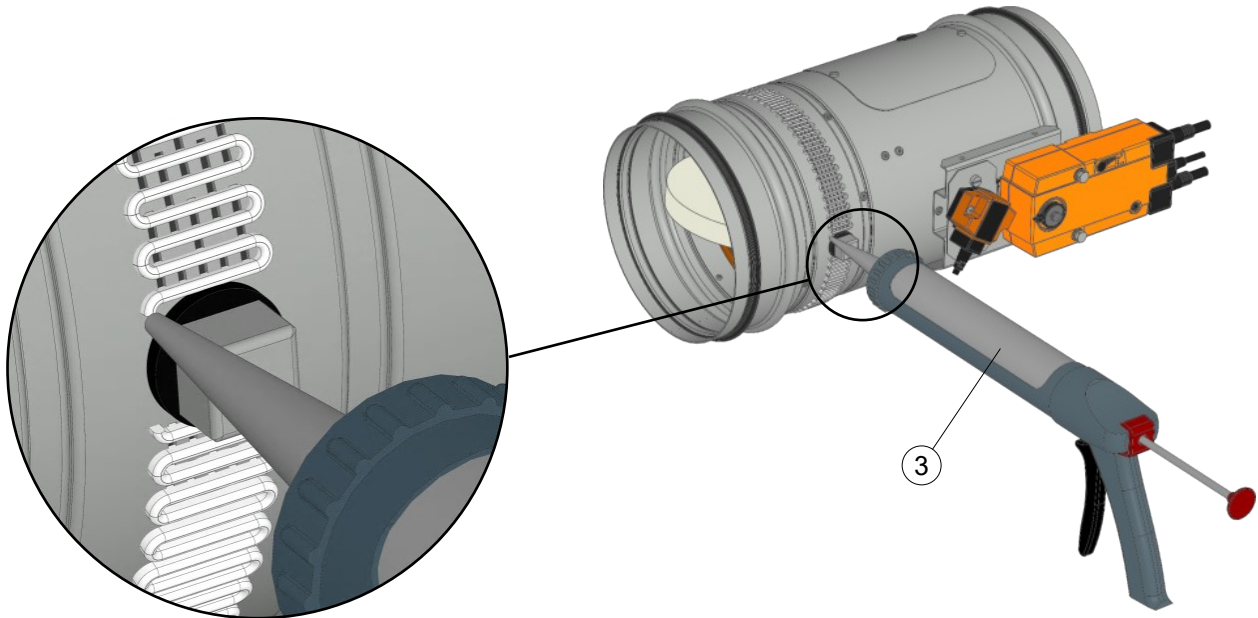


**Bemerkung:** Der Rahmen für die Klappen DN710 und DN800 ist 4-teilig !

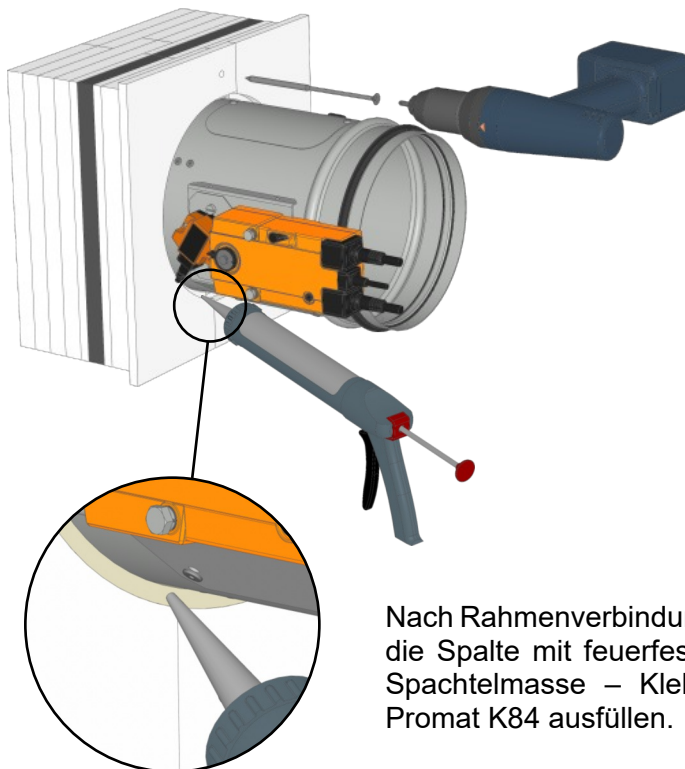
## Einbaurahmen R2

### Montageverfahren:

- 1) Den Kleber umlaufend auf die Brandschutzklappe auftragen. Der Kleber ist in der Breite der Perforierung +5 mm aufzutragen.

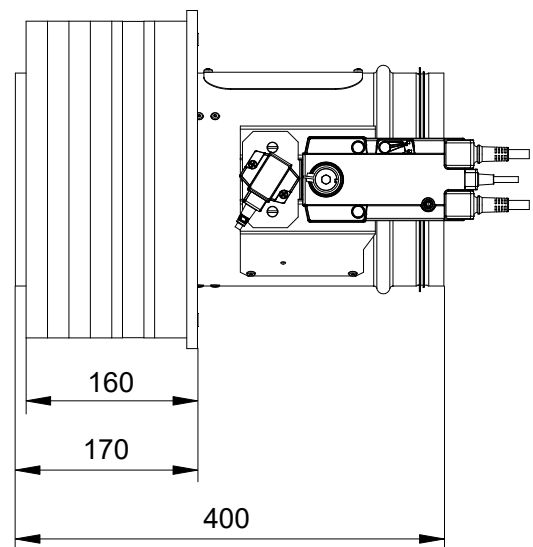


- 2) Die zwei Rahmenteile auf das Klappengehäuse anlegen und mit zwei Schrauben M6 x 160 mm befestigen.



Nach Rahmenverbindung,  
die Spalte mit feuerfester  
Spachtelmasse – Kleber  
Promat K84 ausfüllen.

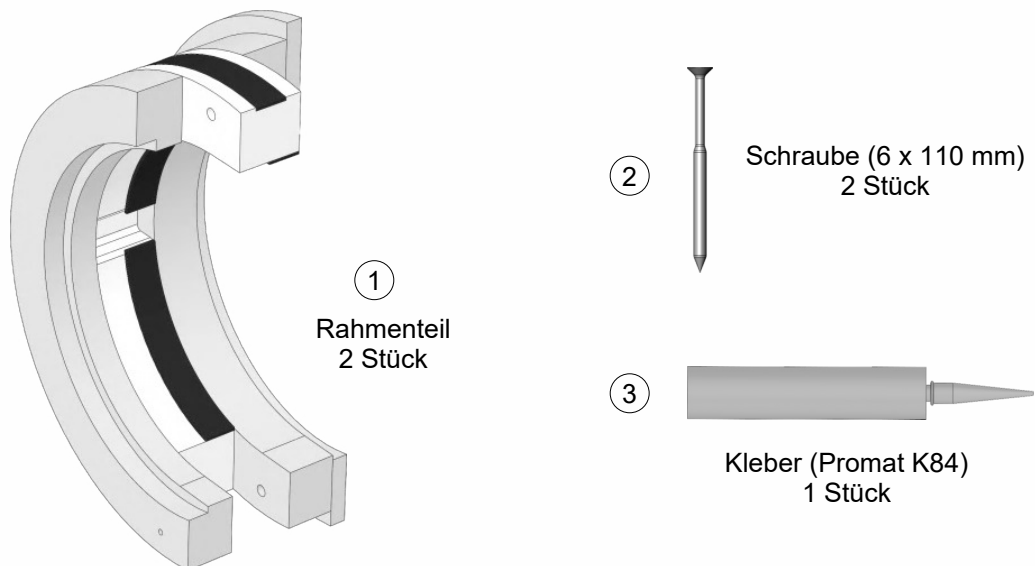
Position des Rahmens an der Klappe



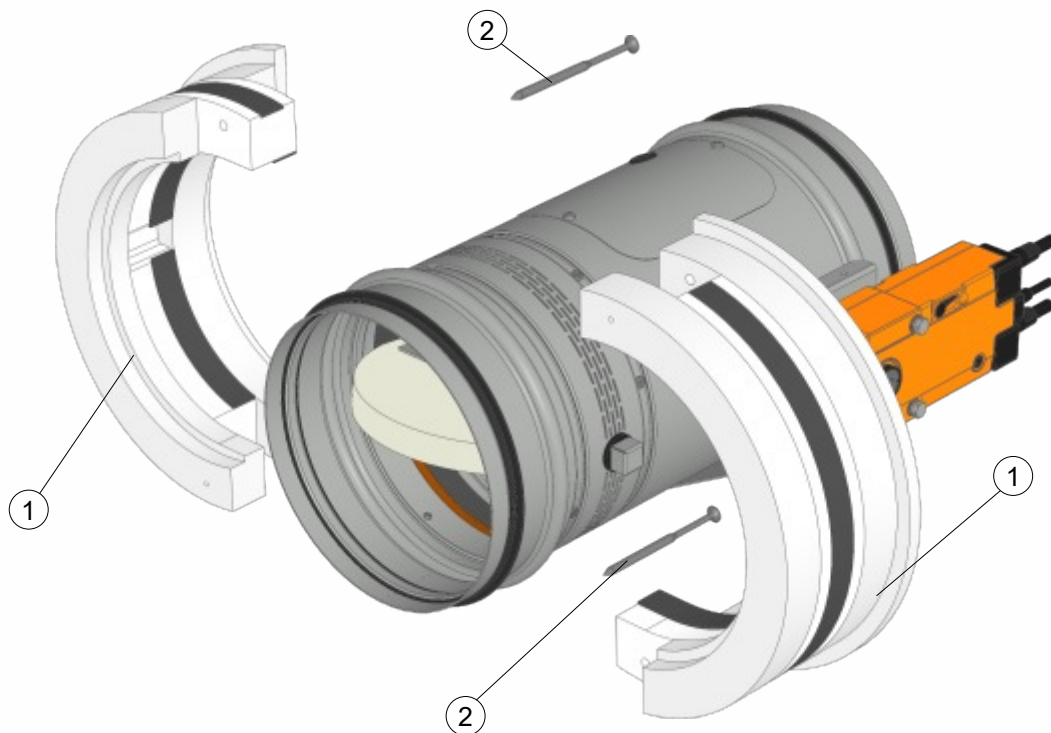
**Bemerkung:** Der Kleber härtet bei 20 °C und nach 12 Stunden aus. Nach Ablauf dieser Zeit ist die Brandschutzklappe mit dem Einbaurahmen für die Installation vorbereitet.

## Einbaurahmen R3

Der Einbausatz besteht aus:



Zerlegte Ansicht des Einbausatzes:

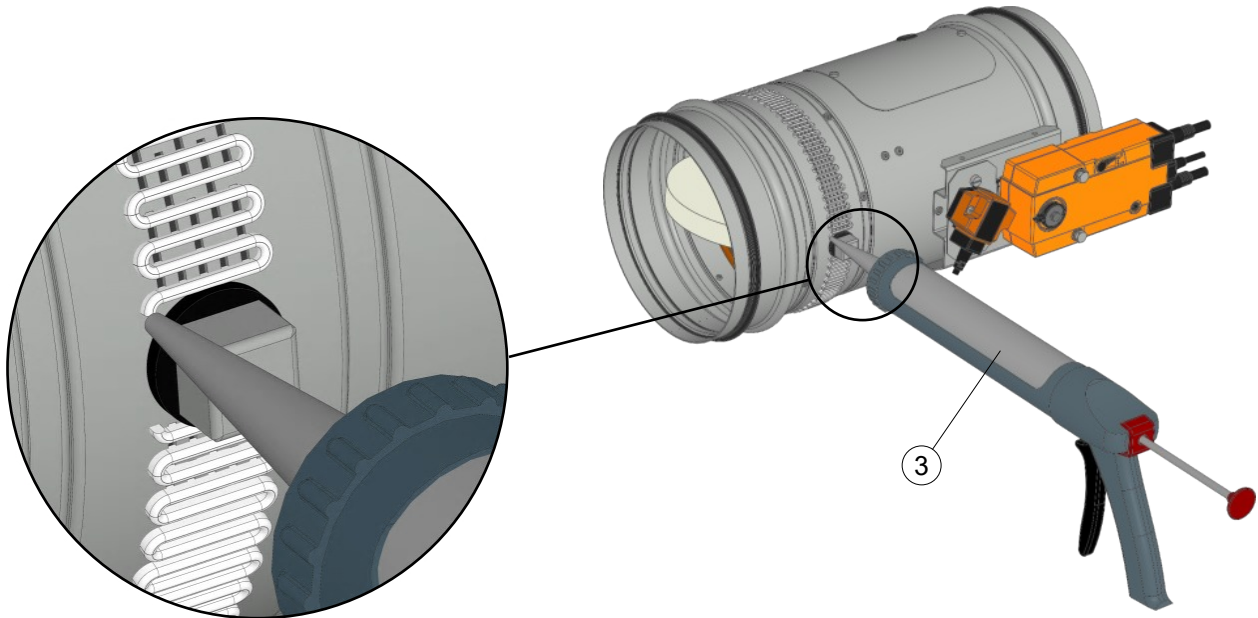


**Bemerkung:** Der Rahmen für die Klappen DN710 und DN800 ist 4-teilig !

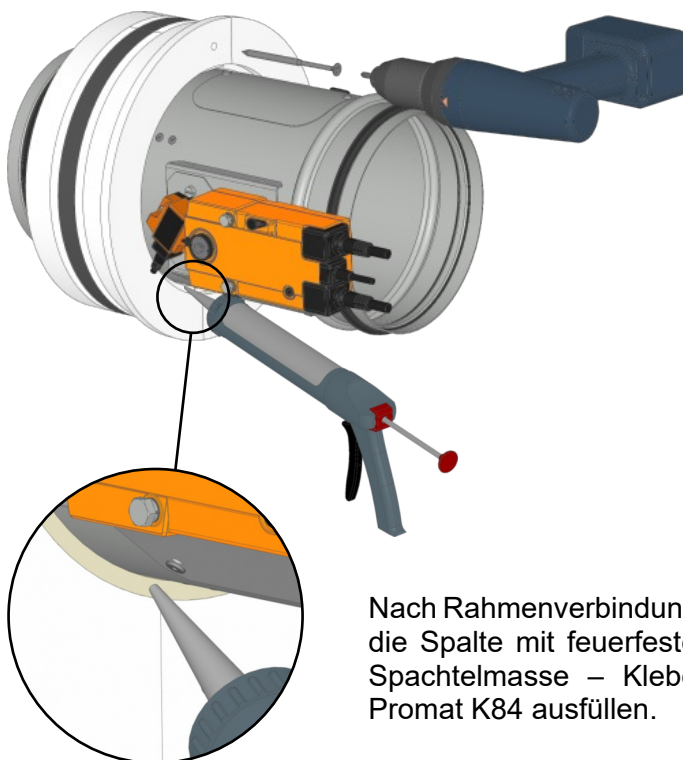
## Einbaurahmen R3

### Montageverfahren:

- 1) Den Kleber umlaufend auf die Brandschutzklappe auftragen. Der Kleber ist in der Breite der Perforierung +5 mm aufzutragen.

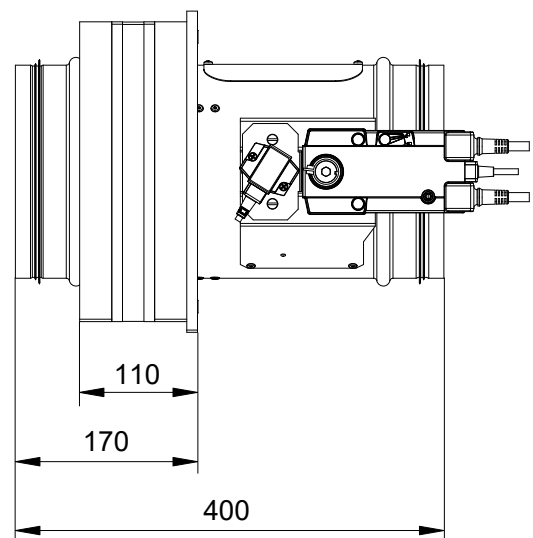


- 2) Die zwei Rahmenteile auf das Klappengehäuse anlegen und mit zwei Schrauben M6 x 110 mm befestigen.



Nach Rahmenverbindung,  
die Spalte mit feuerfester  
Spachtelmasse – Kleber  
Promat K84 ausfüllen.

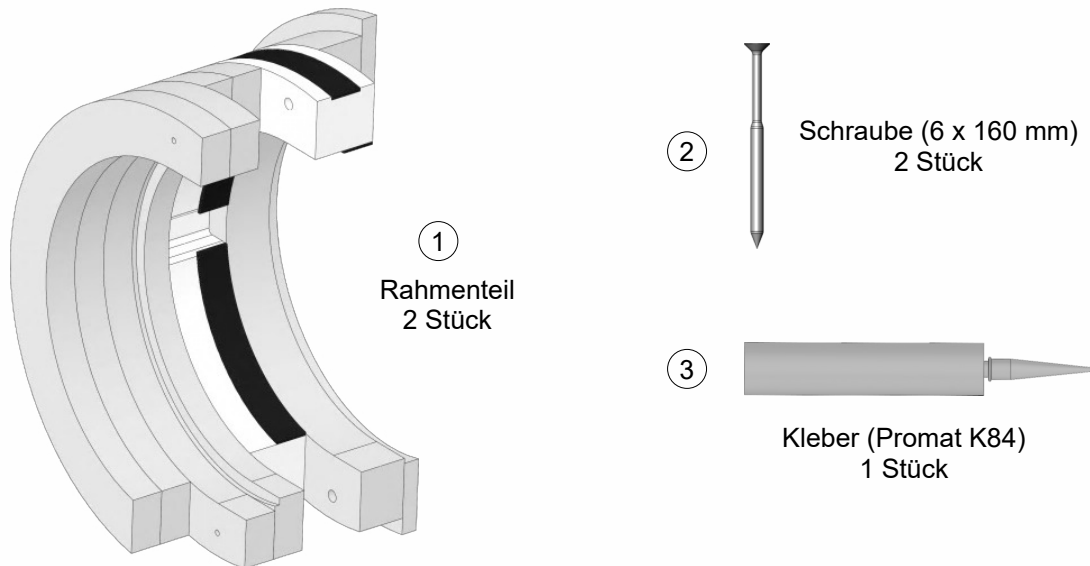
Position des Rahmens an der Klappe



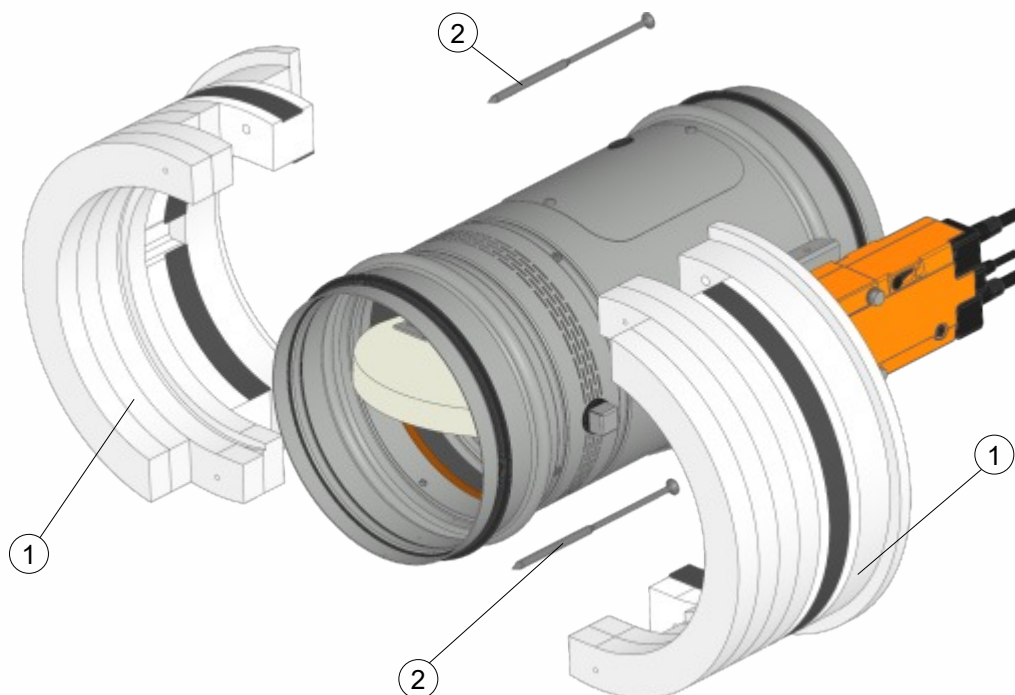
**Bemerkung:** Der Kleber härtet bei 20 °C und nach 12 Stunden aus. Nach Ablauf dieser Zeit ist die Brandschutzklappe mit dem Einbaurahmen für die Installation vorbereitet.

## Einbaurahmen R4

Der Einbausatz besteht aus:



Zerlegte Ansicht des Einbausatzes:



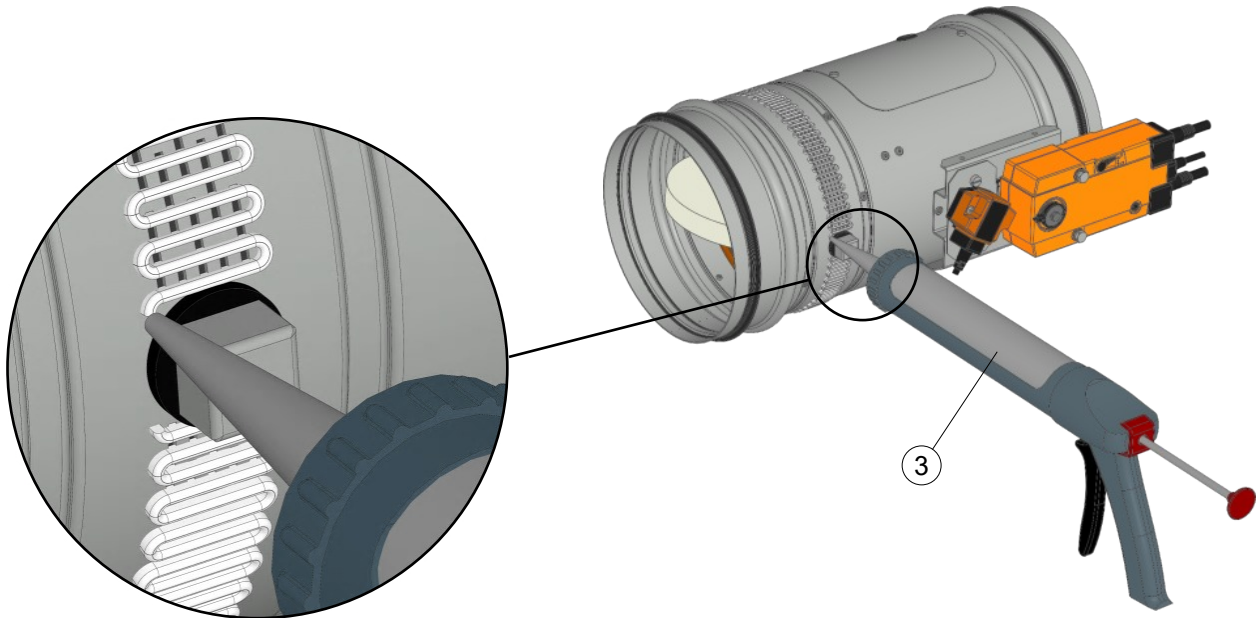
**Bemerkung:** Der Rahmen für die Klappen DN710 und DN800 ist 4-teilig !



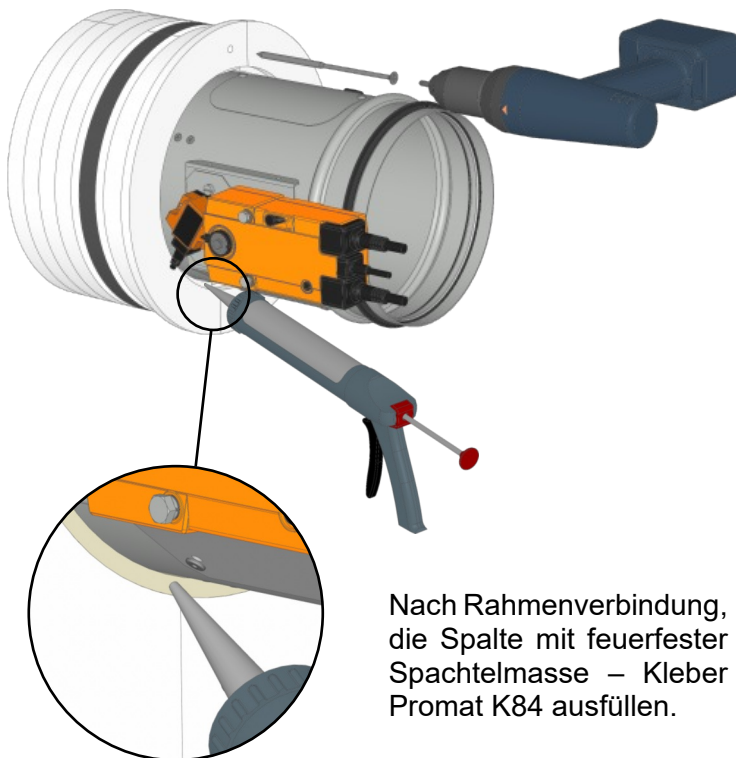
## Einbaurahmen R4

### Montageverfahren:

- 1) Den Kleber umlaufend auf die Brandschutzklappe auftragen. Der Kleber ist in der Breite der Perforierung +5 mm aufzutragen.

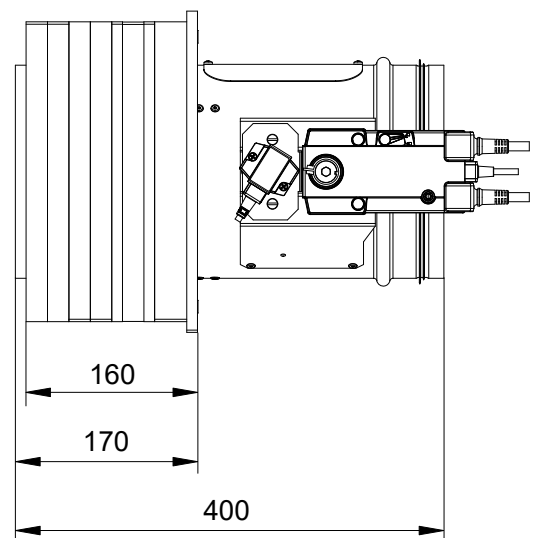


- 2) Die zwei Rahmenteile auf das Klappengehäuse anlegen und mit zwei Schrauben M6 x 160 mm befestigen.



Nach Rahmenverbindung,  
die Spalte mit feuerfester  
Spachtelmasse – Kleber  
Promat K84 ausfüllen.

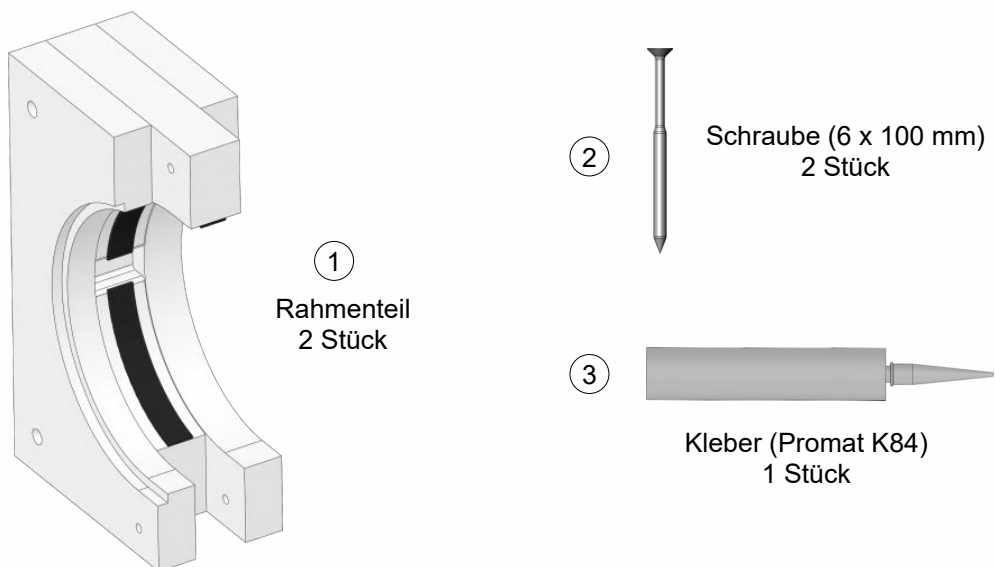
Position des Rahmens an der Klappe



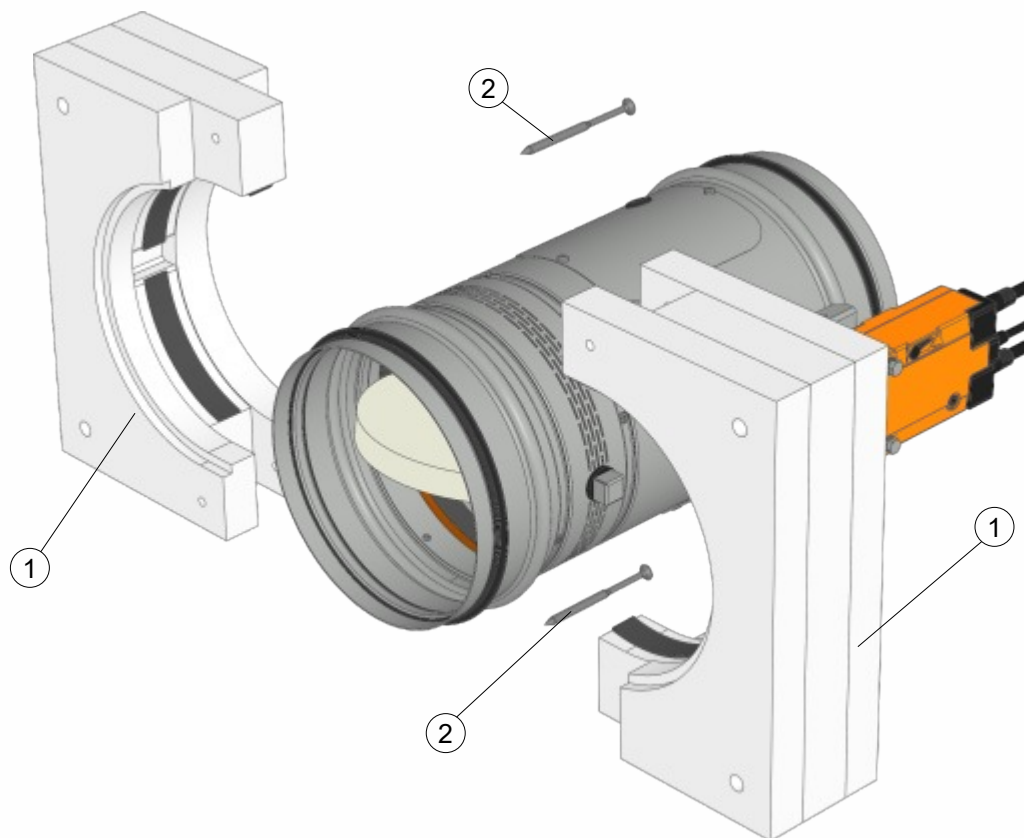
**Bemerkung:** Der Kleber härtet bei 20 °C und nach 12 Stunden aus. Nach Ablauf dieser Zeit ist die Brandschutzklappe mit dem Einbaurahmen für die Installation vorbereitet.

## Einbaurahmen R5 (DN 100 - 200)

Der Einbausatz besteht aus:



Zerlegte Ansicht des Einbausatzes:

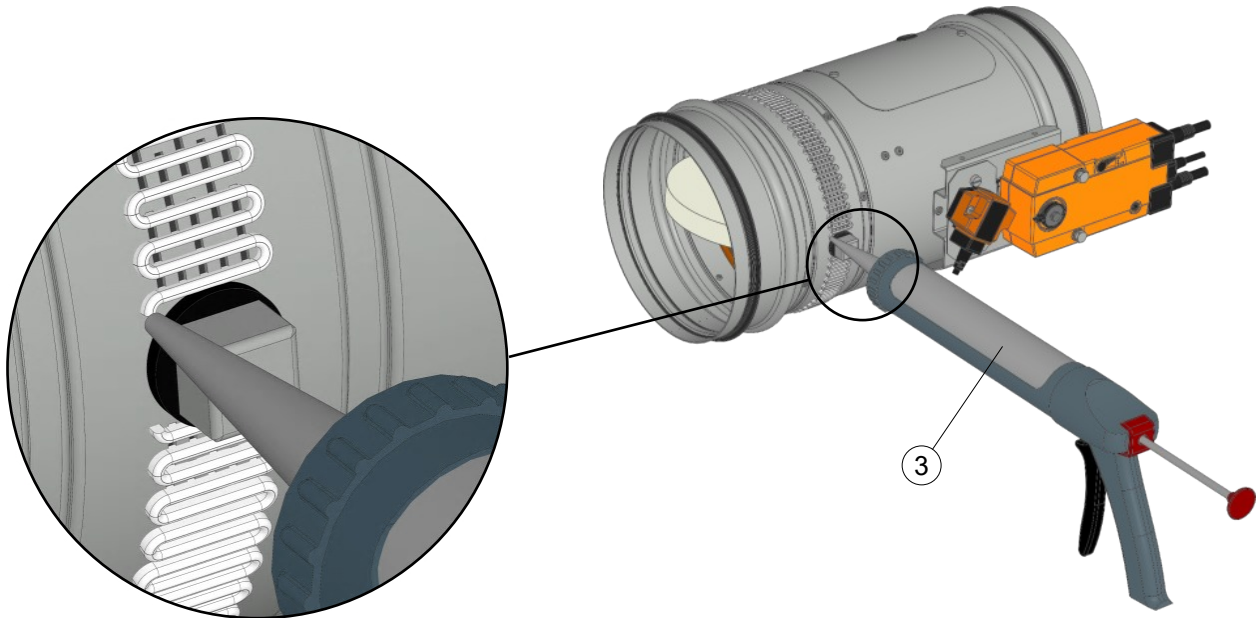


**Bemerkung:** Der Rahmen für die Klappen DN710 und DN800 ist 4-teilig !

## Einbaurahmen R5 (DN 100 - 200)

### Montageverfahren:

- 1) Den Kleber umlaufend auf die Brandschutzklappe auftragen. Der Kleber ist in der Breite der Perforierung +5 mm aufzutragen.

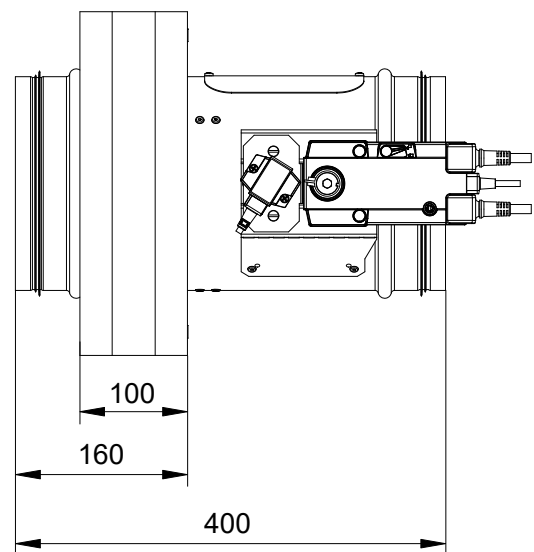


- 2) Die zwei Rahmenteile auf das Klappengehäuse anlegen und mit zwei Schrauben M6 x 100 mm befestigen.



Nach Rahmenverbindung, die Spalte mit feuerfester Spachtelmasse – Kleber Promat K84 ausfüllen.

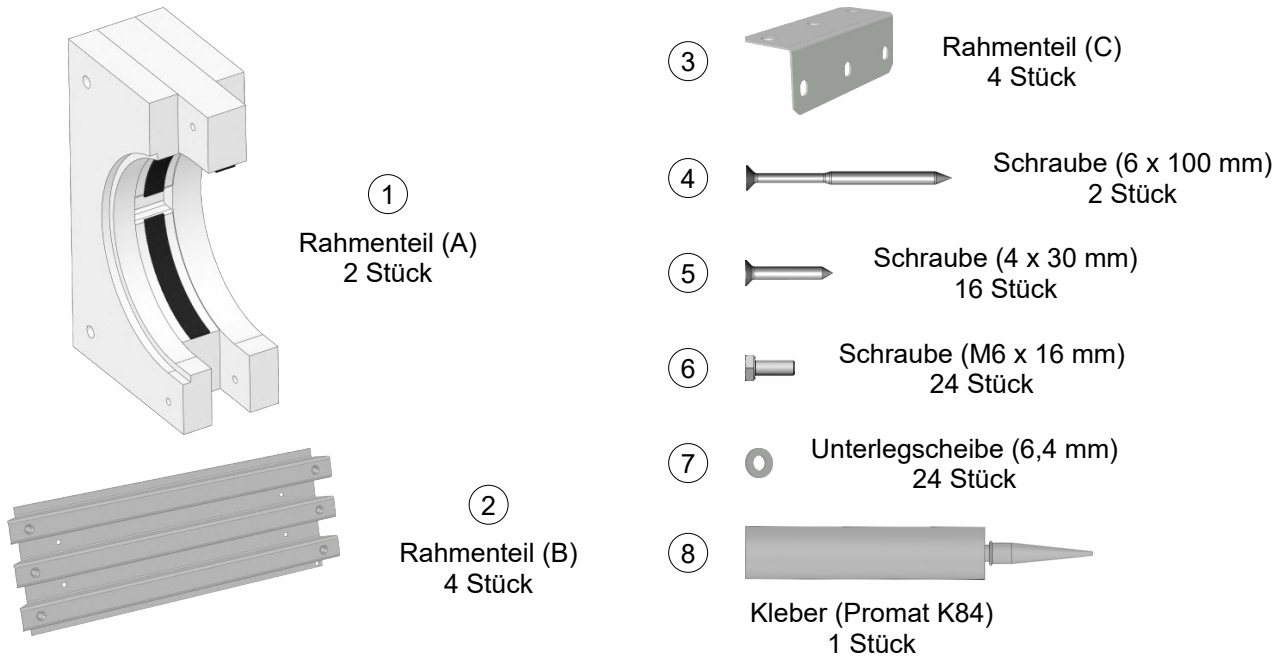
Position des Rahmens an der Klappe



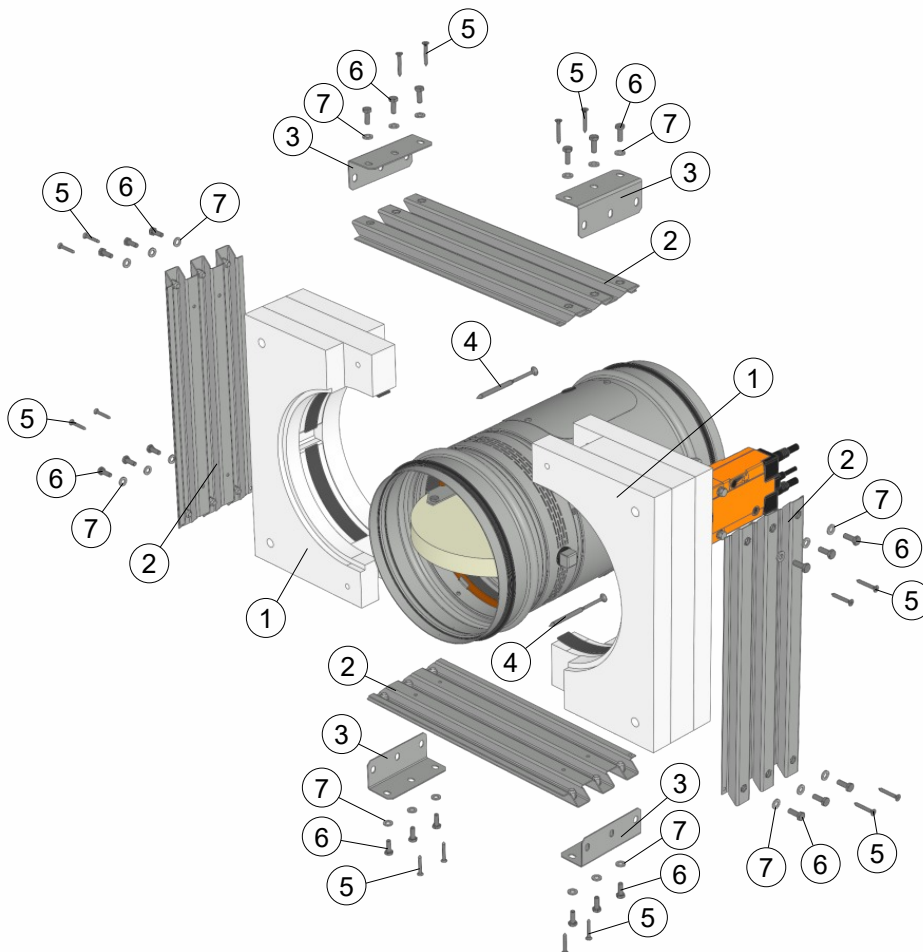
**Bemerkung:** Der Kleber härtet bei 20 °C und nach 12 Stunden aus. Nach Ablauf dieser Zeit ist die Brandschutzklappe mit dem Einbaurahmen für die Installation vorbereitet.

## Einbaurahmen R5 (DN 225 - 800)

Der Einbausatz besteht aus:



Zerlegte Ansicht des Einbausatzes:

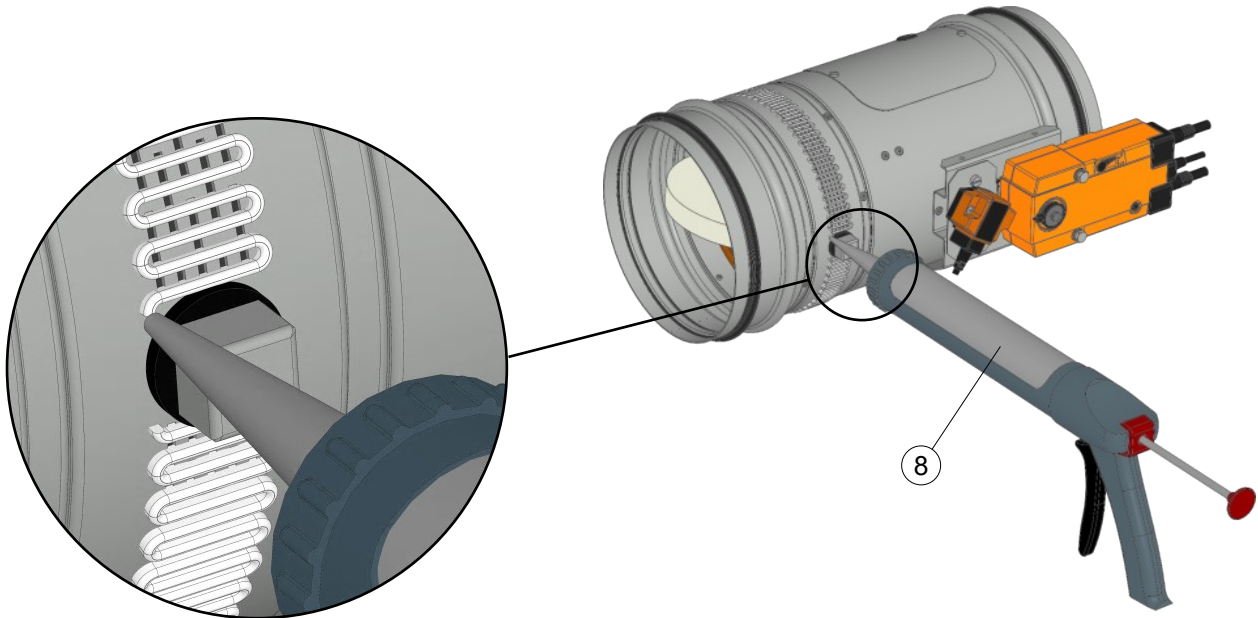


**Bemerkung:** Das Rahmenteil (A) für die Klappen DN710 und DN800 ist 4-teilig !

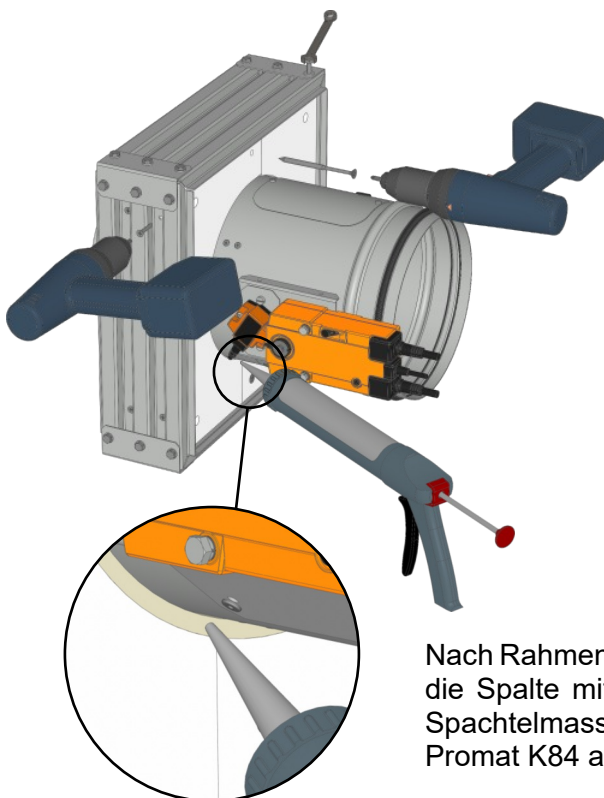
## Einbaurahmen R5 (DN 225 - 800)

### Montageverfahren:

- 1) Den Kleber umlaufend auf die Brandschutzklappe auftragen. Der Kleber ist in der Breite der Perforierung +5 mm aufzutragen.

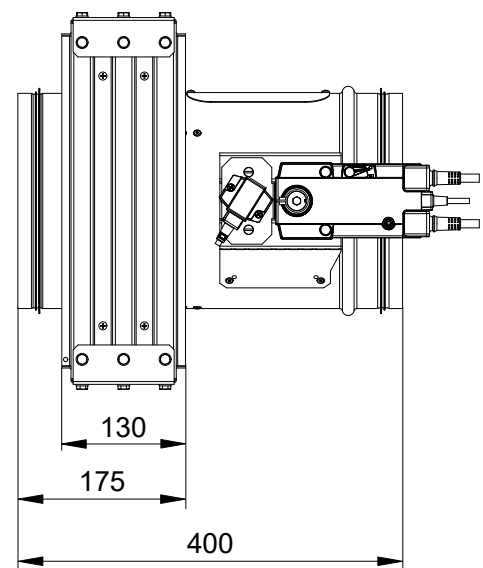


- 2) Die zwei Rahmenteile (A) auf das Klappengehäuse anlegen und mit zwei Schrauben M6 x 100 mm befestigen. Legen sie die Rahmenteile (B) und (C) auf das Rahmenteilen (A) an und befestigen sie diese mit den Schrauben M6 x 16 mm und den Schrauben 4 x 30.



Nach Rahmenverbindung,  
die Spalte mit feuerfester  
Spachtelmasse – Kleber  
Promat K84 ausfüllen.

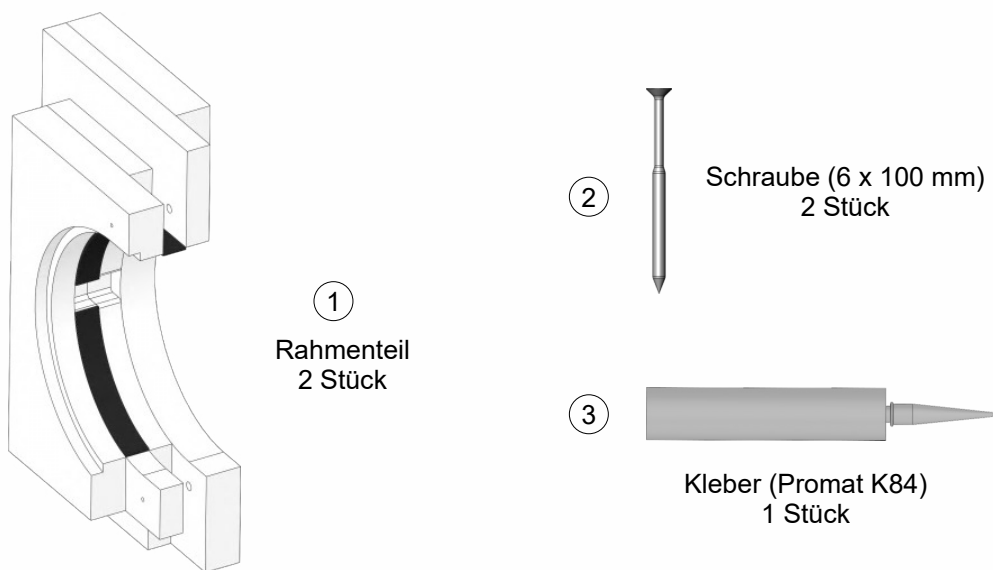
Position des Rahmens an der Klappe



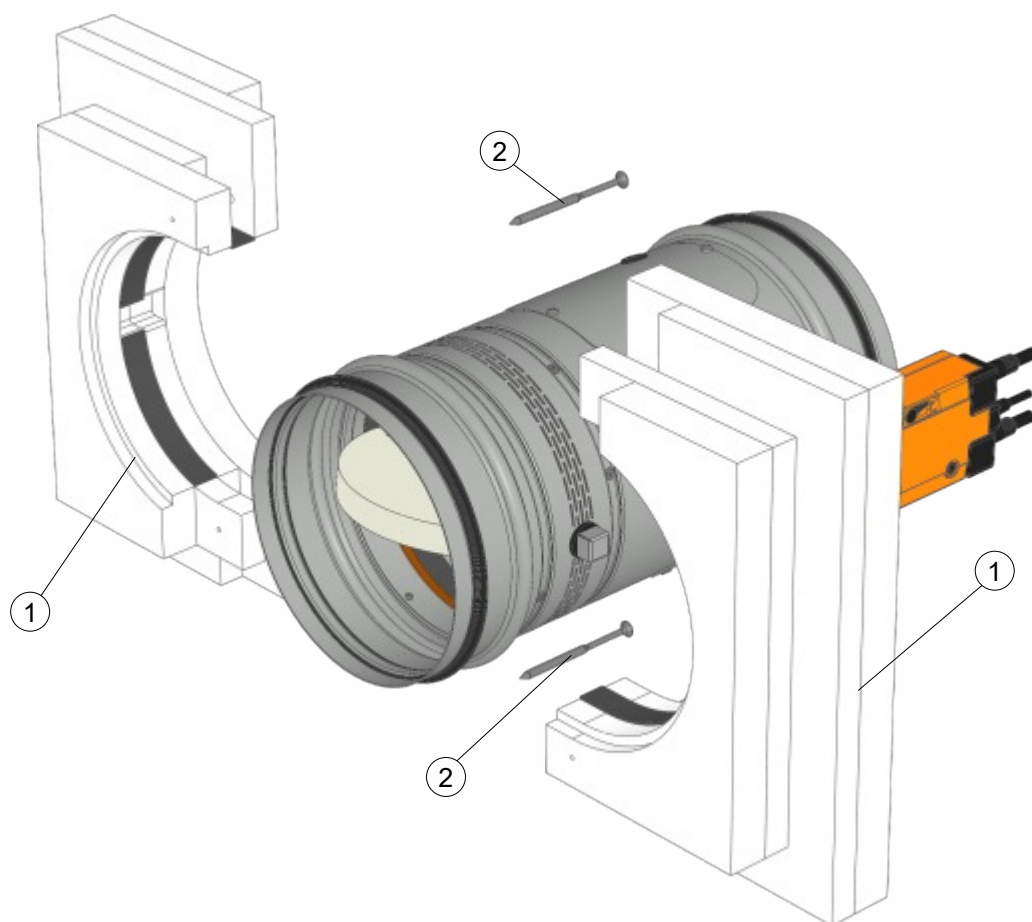
**Bemerkung:** Der Kleber härtet bei 20 °C und nach 12 Stunden aus. Nach Ablauf dieser Zeit ist die Brandschutzklappe mit dem Einbaurahmen für die Installation vorbereitet.

## Einbaurahmen R6

Der Einbausatz besteht aus:



Zerlegte Ansicht des Einbausatzes:

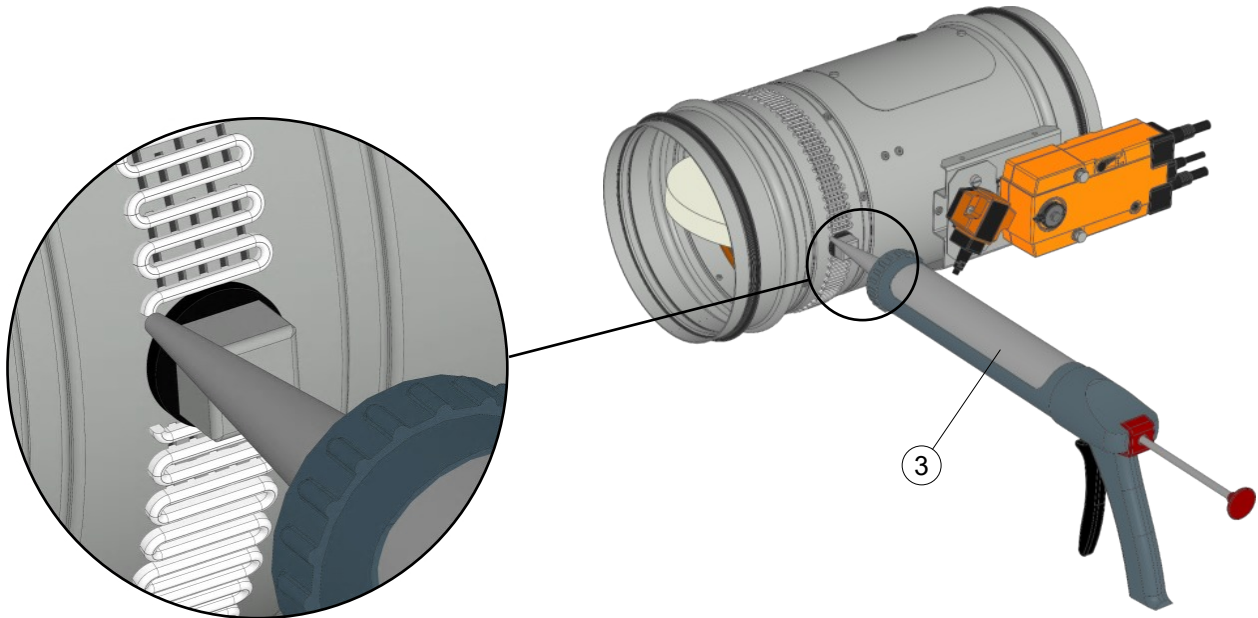


**Bemerkung:** Der Rahmen für die Klappen DN710 und DN800 ist 4-teilig !

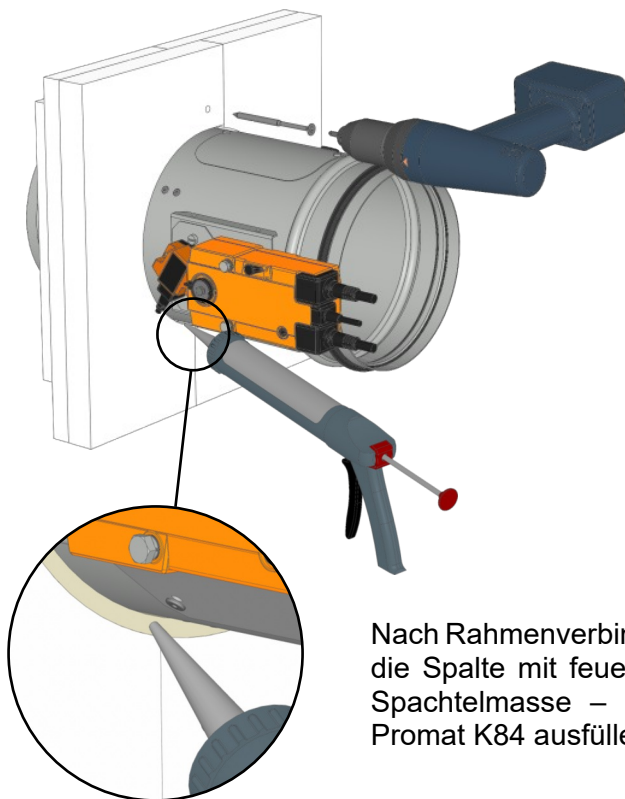
## Einbaurahmen R6

### Montageverfahren:

- 1) Den Kleber umlaufend auf die Brandschutzklappe auftragen. Der Kleber ist in der Breite der Perforierung +5 mm aufzutragen.

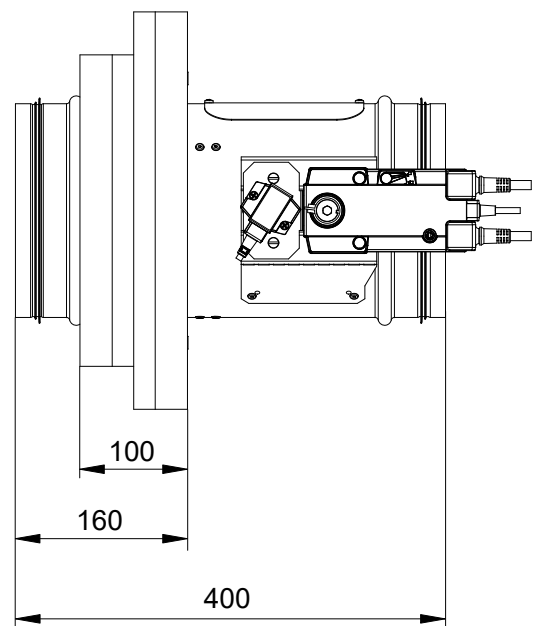


- 2) Die zwei Rahmenteile auf das Klappengehäuse anlegen und mit zwei Schrauben M6 x 100 mm befestigen.



Nach Rahmenverbindung,  
die Spalte mit feuerfester  
Spachtelmasse – Kleber  
Promat K84 ausfüllen.

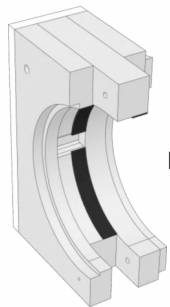
Position des Rahmens an der Klappe



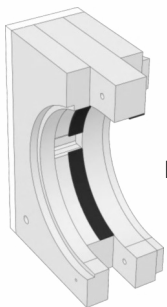
**Bemerkung:** Der Kleber härtet bei 20 °C und nach 12 Stunden aus. Nach Ablauf dieser Zeit ist die Brandschutzklappe mit dem Einbaurahmen für die Installation vorbereitet.

## Einbaurahmen R7

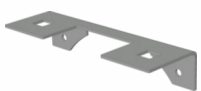
Der Einbausatz besteht aus:



①  
Rahmenteil (A)  
1 Stück



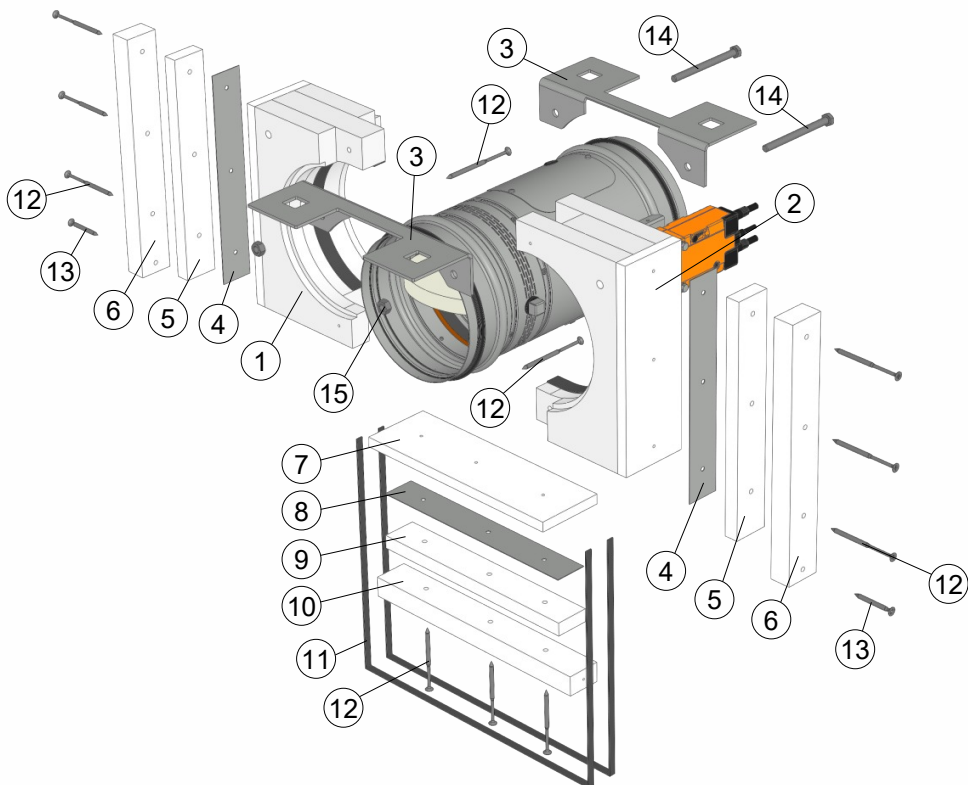
②  
Rahmenteil (B)  
1 Stück



③  
Rahmenhalter  
2 Stück

- ④ Versteifungsblech DN+156 mm - 2 Stück
- ⑤ Promatect-H DN+176 mm - 2 Stück
- ⑥ Promatect-H DN+206 mm - 2 Stück
- ⑦ Promatect-H DN+170 mm - 1 Stück
- ⑧ Versteifungsblech DN+170 mm - 1 Stück
- ⑨ Promatect-H DN+172 mm - 1 Stück
- ⑩ Promatect-H DN+212 mm - 1 Stück
- ⑪ Promaseal PL 1,8
- ⑫ Schraube (6 x 100 mm) - 11 Stück
- ⑬ Schraube (6 x 60 mm) - 2 Stück
- ⑭ Schraube (M10 x 120 mm) - 2 Stück
- ⑮ Mutter (M10) - 2 Stück
- ⑯ Kleber (Promat K84) - 1 Stück

Zerlegte Ansicht des Einbausatzes:



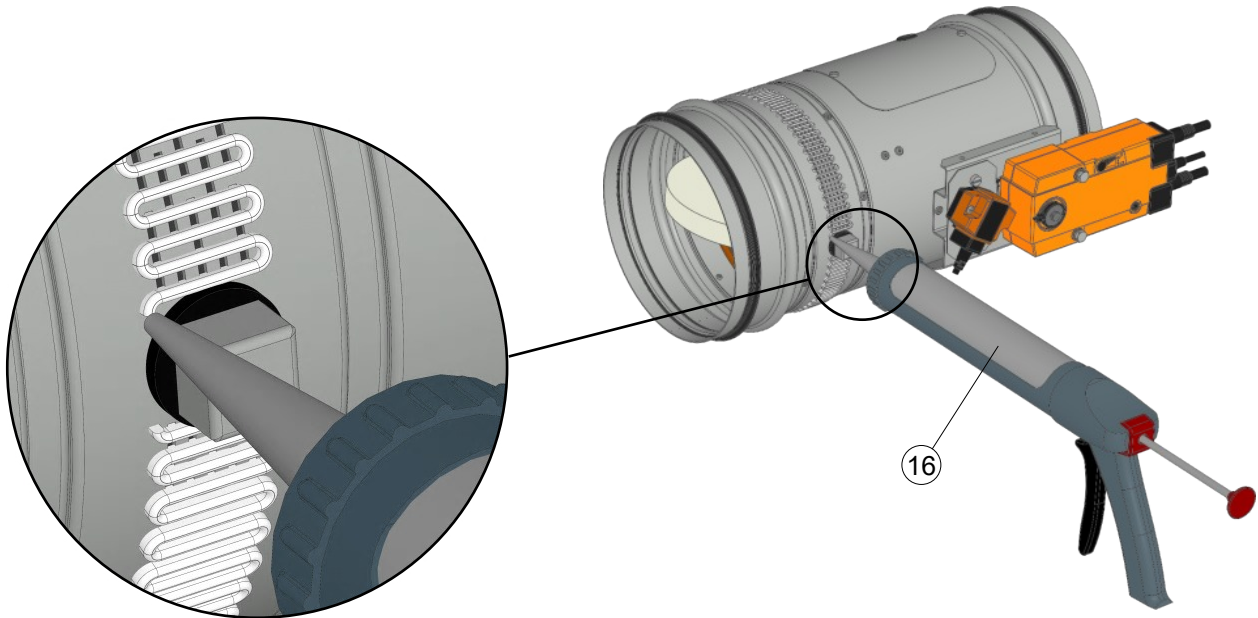
**Bemerkung:** Der Rahmen (A) und (B) für die Klappen DN710 und DN800 ist 4-teilig !



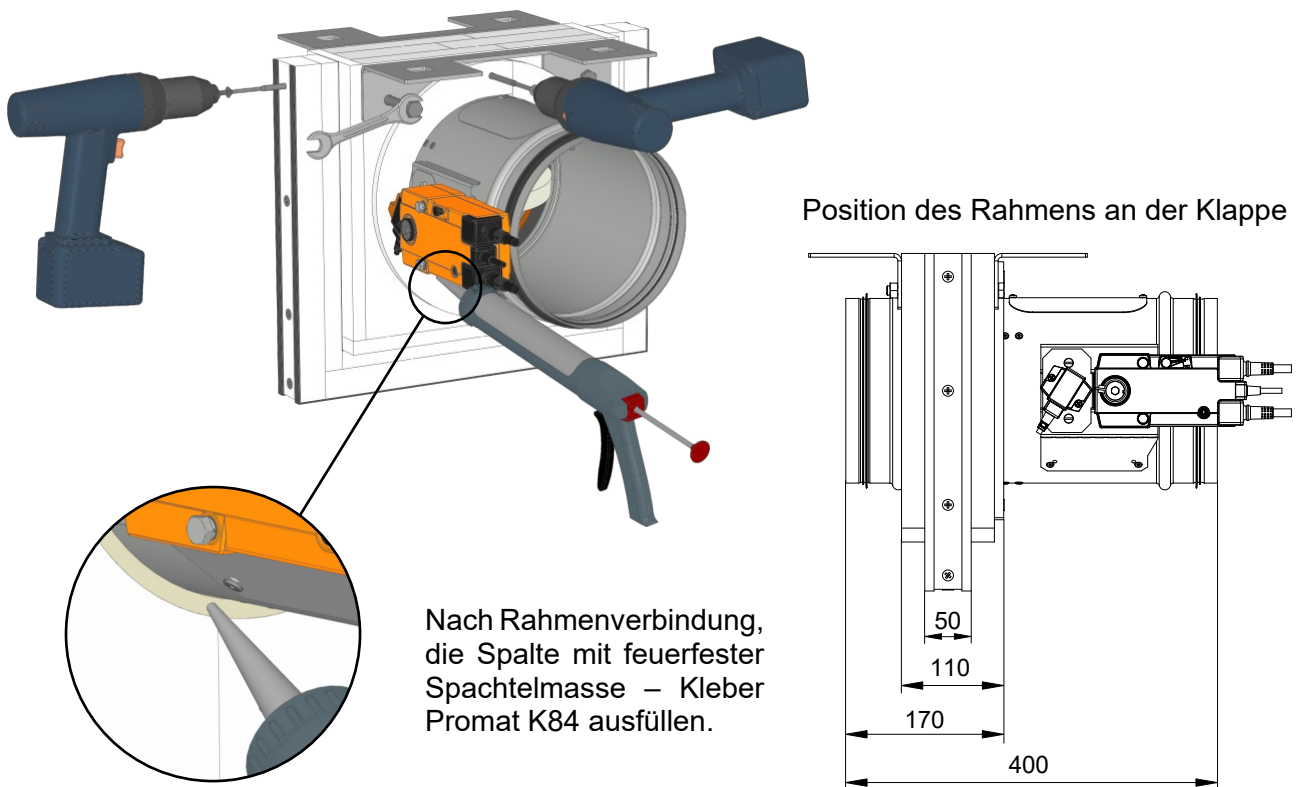
## Einbaurahmen R7

### Montageverfahren:

- 1) Den Kleber umlaufend auf die Brandschutzklappe auftragen. Der Kleber ist in der Breite der Perforierung +5 mm aufzutragen.



- 2) Die Rahmenteile auf das Klappengehäuse nach Montagezeichnung anlegen, mit zugehörigen Schrauben befestigen und PROMASEAL-Klebeband aufkleben.



**Bemerkung:** Der Kleber härtet bei 20 °C und nach 12 Stunden aus. Nach Ablauf dieser Zeit ist die Brandschutzklappe mit dem Einbaurahmen für die Installation vorbereitet.

MANDÍK, a.s.  
Dobříšská 550  
26724 Hostomice  
Tschechische Republik  
Tel.: +420 311 706 742  
E-Mail: [mandik@mandik.cz](mailto:mandik@mandik.cz)  
[www.mandik.de](http://www.mandik.de)

---

Der Hersteller behält sich das Recht vor, weitere Änderungen an Produkten und Zusatzgeräten vorzunehmen. Aktuelle Informationen stehen unter [www.mandik.de](http://www.mandik.de) zur Verfügung.