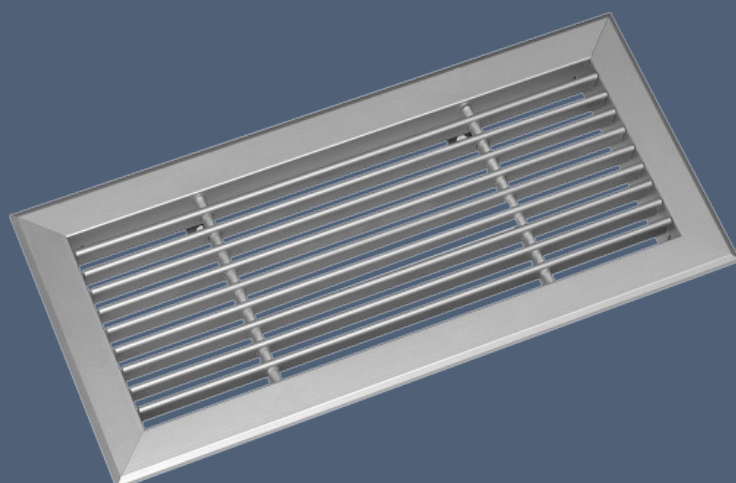


MANDÍK[®]

LÜFTUNGSGITTER MIT FESTSTEHENDEN LAMELLEN

SMM - ALU



Diese technischen Bedingungen legen die Reihe der hergestellten Größen, Hauptabmessungen, Ausführungen und den Umfang der Anwendung der rechteckigen Lüftungsgitter SMM fest (folgend nur Gitter genannt). Sie sind verbindlich für die Auslegung, Bestellung, Lieferung, Lagerung, Montage, den Betrieb, die Wartung und Instandhaltung.

I. INHALT

II. ALLGEMEIN	3
1. Beschreibung.....	3
2. Ausführung.....	3
3. Abmessungen und Gewichte.....	4
4. Einbauvarianten.....	18
III. TECHNISCHE ANGABEN	21
5. Grundparameter.....	21
6. Berechnungs- und Bestimmungsgrößen.....	23
IV. MATERIAL	27
7. Material.....	27
V. INSTALLATION	27
8. Montage und Demontage.....	27
VI. VERPACKUNG, TRANSPORT, ÜBERNAHME, LAGERUNG, GARANTIE	29
9. Logistische Daten.....	29
10. Garantie.....	29
VII. BESTELLANGABEN	29
11. Bestellschlüssel.....	29

II. ALLGEMEIN

1. Beschreibung

- 1.1.** Die Gitter dienen zur Abdeckung der Lüftungsöffnungen in klimatisierten, belüfteten und beheizten Räumen. Die Gitter werden aus Alu-Profilen mit einer verdeckten Befestigung mit Hilfe von Federlaschen oder Schrauben geliefert.
- Das Gittersystem besteht aus einem rechteckigen Rahmen, parallelen Lamellen und Streben. Für die Gitter können auch Befestigungsrahmen aus verzinktem Blech geliefert werden.
- Die Gitter können mit dem Befestigungsrahmen UR, eventuell der Regelung R1, R2, R3, R5 oder R5 ausgestattet werden.
- Die Dichtheit der Gitter wird durch eine Dichtung am gesamten Rand gewährleistet.
- 1.2.** Die Gitter sind für die Umgebungen, die gegen die Witterungseinflüsse mit Klimabedingungsklassifikationsklasse 3K5, ohne Kondensierung, Vereisung, Eisbildung und ohne Wasser auch aus anderen Quellen almit Regen gemäß EN 60 721-3-3 Änderung A2 geschützt sind, bestimmt.
- 1.3.** Die Gitter sind für Luft, ohne feste, faserige, klebrige oder aggressive Zusätze bestimmt.
- 1.4.** Der zugelassene Temperaturbereich am Ort der Installation beträgt von -20°C bis +70°C.
- 1.5.** Alle Abmessungen und Gewichte, falls nichts anderes angeführt ist, sind in mm und kg angegeben.

2. Ausführung

- 2.1.** Die Gitter werden in einer Ausführung mit einem Lamellenabstand von 12,5 mm oder 20 mm geliefert. Die Lamellen können entweder horizontal oder vertikal orientiert sein.
- Die Gitter können mit einer Regelung folgenden Typs ausgestattet werden:
- R1 mit gegenläufigen Blätter (zur Ableitung sowie Zuleitung der Luft)
 - R2 mit kippbarem Arm der Anlaufblätter (zur Zuleitung der Luft)
 - R3 mit fixer und verschiebbarer Regelleiste, parallel mit dem Gitterrahmen (zur Zuleitung sowie Ableitung der Luft)
 - R5 mit großflächigem kippbarem Arm der Anlaufblätter (zur Zuleitung der Luft)
 - R6 mit fixer und verschiebbarer Regelleiste, platziert schräg zum Gitterrahmen (zur Zuleitung sowie Ableitung der Luft)
- 2.2.** Die Gitter werden mit einer verdeckten Befestigung mit Hilfe von Federlaschen oder Schrauben geliefert.
- 2.3.** Die Gitter mit verdeckter Befestigung müssen in Befestigungsrahmen (UR, eventuell Rahmen für Gipskarton) oder in Rahmen der Regelung R1 - R3, eventuell in atypische Rahmen ausgestattet mit einer Kante zur Befestigung der Federlaschen installiert werden (Abb. 26).
- 2.4.** Die Gitter mit der Befestigung mit Schrauben können mit Hilfe von Befestigungsrahmen (UR, eventuell Rahmen für Gipskarton) oder ohne Rahmen in die bestehende Konstruktion montiert werden. Die Regelung ist fix mit dem Gitter verbunden.
- 2.5.** Zur Montage der Gitter in den Gipskarton muss dies in der Bestellung ausdrücklich spezifiziert werden (die Art der Befestigung der Regelungen R1 bimit R3 und des Befestigungsrahmenmit UR weicht von der standardmäßigen Ausführung ab).

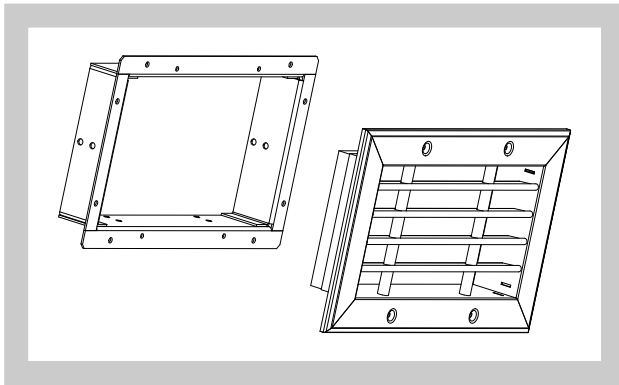
Abb. 1 Gitter mit verdeckter Befestigung



Abb. 2 Gitter mit Befestigung mittels Schrauben und mit Befestigungsrahmen UR2 für die Einmauerung



Abb. 3 Gitter mit Befestigungsrahmen



3. Abmessungen und Gewichte

3.1. Abmessungen und Gewichte der Gitter mit verdeckter Befestigung und Gewichte mit UR, R1, R2 und R3

Tab. 3.1.1. Abmessungen und Gewichte - verdeckte Abdeckung

B x H [mm]	Lamellenabstand 12,5					Lamellenabstand 20				
	Luftauslass	mit UR	mit R1	mit R2	mit R3	Luftauslass	mit UR	mit R1	mit R2	mit R3
200 x 75	0,20	0,52	0,64	0,72	0,65	0,24	0,55	0,68	0,76	0,68
x 80	0,21	0,57	0,65	0,73	0,67	0,25	0,61	0,69	0,78	0,71
x 100	0,25	0,67	0,73	0,82	0,78	0,30	0,72	0,79	0,88	0,84
x 120	0,27	0,75	0,80	0,89	0,88	0,35	0,82	0,87	0,97	0,95
x 125	0,28	0,80	0,82	0,92	0,90	0,35	0,88	0,90	1,00	0,98
x 140	0,30	0,88	0,87	0,98	0,98	0,39	0,97	0,96	1,07	1,07
x 200	0,38	1,02	1,09	1,21	1,28	0,51	1,15	1,22	1,35	1,41
x 220	0,41	1,10	1,15	1,29	1,38	0,56	1,24	1,30	1,44	1,53
x 225	0,41	0,83	1,17	1,31	1,40	0,56	0,98	1,32	1,46	1,55
x 280	0,49	0,96	1,37	1,52	1,68	0,68	1,16	1,56	1,72	1,87
x 320	0,55	1,07	1,51	1,68	1,88	0,77	1,29	1,73	1,90	2,10
x 325	0,55	1,13	1,52	1,70	1,90	0,77	1,35	1,75	1,92	2,12
x 425	0,68	1,32	1,88	2,08	2,40	0,98	1,62	2,18	2,38	2,70
x 525	0,82	1,51	2,23	2,47	2,90	1,19	1,88	2,60	2,85	3,27
220 x 75	0,22	0,96	0,69	0,78	0,70	0,26	1,00	0,73	0,83	0,75
x 80	0,22	1,02	0,70	0,80	0,75	0,27	1,06	0,75	0,85	0,80
x 100	0,26	0,79	0,79	0,90	0,85	0,33	0,85	0,86	0,96	0,92
x 120	0,29	0,87	0,86	0,97	0,93	0,37	0,95	0,94	1,05	1,02
x 125	0,29	0,93	0,89	1,00	0,98	0,38	1,01	0,97	1,08	1,07
x 140	0,32	1,01	0,95	1,06	1,06	0,42	1,11	1,04	1,16	1,16
x 200	0,41	1,15	1,17	1,32	1,30	0,56	1,30	1,32	1,47	1,45
x 220	0,44	1,23	1,25	1,40	1,46	0,60	1,40	1,41	1,57	1,63
x 225	0,44	1,29	1,26	1,42	1,58	0,61	1,46	1,43	1,59	1,75
x 280	0,52	1,43	1,48	1,66	1,82	0,74	1,64	1,70	1,87	2,03
x 320	0,58	1,22	1,63	1,82	2,10	0,83	1,47	1,88	2,07	2,35
x 325	0,58	1,27	1,65	1,84	2,31	0,84	1,53	1,90	2,10	2,56
x 425	0,73	1,47	2,03	2,26	2,72	1,07	1,81	2,37	2,60	3,06
x 525	0,87	1,67	2,41	2,69	3,14	1,30	2,09	2,83	3,11	3,56
225 x 75	0,22	1,07	0,70	0,80	0,72	0,27	1,11	0,75	0,84	0,76
x 80	0,22	1,13	0,72	0,81	0,77	0,27	1,18	0,76	0,86	0,82
x 100	0,27	1,22	0,81	0,91	0,87	0,33	1,29	0,87	0,97	0,93
x 120	0,30	1,31	0,88	0,99	0,95	0,38	1,39	0,96	1,07	1,04
x 125	0,30	1,04	0,90	1,01	1,00	0,38	1,13	0,98	1,10	1,09
x 140	0,33	1,12	0,96	1,08	1,08	0,42	1,22	1,06	1,18	1,18
x 200	0,41	1,26	1,19	1,33	1,33	0,56	1,41	1,34	1,48	1,48
x 220	0,44	1,35	1,26	1,42	1,49	0,61	1,51	1,43	1,58	1,66
x 225	0,45	1,40	1,28	1,43	1,61	0,62	1,57	1,45	1,60	1,78
x 280	0,53	1,54	1,50	1,67	1,85	0,75	1,76	1,71	1,89	2,07
x 320	0,59	1,66	1,65	1,84	2,14	0,84	1,90	1,90	2,09	2,39
x 325	0,59	1,71	1,66	1,86	2,35	0,85	1,97	1,92	2,12	2,61
x 425	0,74	1,59	2,05	2,29	2,78	1,08	1,93	2,39	2,62	3,11
x 525	0,89	1,79	2,43	2,71	3,20	1,31	2,21	2,85	3,13	3,62

B x H [mm]	Lamellenabstand 12,5					Lamellenabstand 20				
	Luftauslass	mit UR	mit R1	mit R2	mit R3	Luftauslass	mit UR	mit R1	mit R2	mit R3
280 x 75	0,26	1,22	0,84	0,97	0,88	0,32	1,28	0,90	1,02	0,94
x 80	0,26	1,27	0,86	0,98	0,94	0,33	1,34	0,92	1,05	1,00
x 100	0,31	1,38	0,96	1,10	1,05	0,40	1,46	1,05	1,18	1,14
x 120	0,35	1,46	1,04	1,19	1,16	0,45	1,57	1,15	1,30	1,26
x 125	0,35	1,52	1,07	1,22	1,22	0,46	1,63	1,18	1,33	1,33
x 140	0,38	1,61	1,14	1,30	1,31	0,51	1,74	1,27	1,43	1,44
x 200	0,48	1,44	1,41	1,59	1,61	0,68	1,64	1,61	1,79	1,80
x 220	0,52	1,53	1,50	1,69	1,80	0,74	1,75	1,72	1,91	2,02
x 225	0,52	1,59	1,51	1,71	1,95	0,75	1,81	1,74	1,94	2,18
x 280	0,62	1,74	1,77	1,99	2,24	0,91	2,03	2,05	2,28	2,53
x 320	0,69	1,86	1,94	2,19	2,59	1,02	2,20	2,28	2,53	2,93
x 325	0,70	1,92	1,96	2,22	2,86	1,03	2,26	2,30	2,55	3,20
x 425	0,87	2,15	2,41	2,71	3,36	1,32	2,60	2,86	3,16	3,81
x 525	1,04	2,37	2,86	3,21	3,86	1,60	2,94	3,42	3,77	4,42
320 x 75	0,29	1,35	0,94	1,08	0,99	0,36	1,42	1,01	1,15	1,06
x 80	0,29	1,41	0,96	1,10	1,06	0,37	1,49	1,03	1,18	1,13
x 100	0,34	1,52	1,07	1,22	1,19	0,44	1,62	1,17	1,32	1,29
x 120	0,38	1,61	1,16	1,33	1,30	0,51	1,73	1,28	1,45	1,43
x 125	0,39	1,66	1,18	1,36	1,37	0,52	1,80	1,32	1,49	1,50
x 140	0,42	1,75	1,26	1,44	1,48	0,57	1,91	1,41	1,59	1,63
x 200	0,54	1,92	1,55	1,77	1,80	0,77	2,15	1,78	2,00	2,03
x 220	0,57	2,01	1,65	1,87	2,03	0,83	2,27	1,90	2,13	2,28
x 225	0,58	1,75	1,67	1,89	2,20	0,84	2,01	1,93	2,16	2,46
x 280	0,69	1,91	1,94	2,20	2,52	1,02	2,25	2,28	2,54	2,85
x 320	0,77	2,05	2,14	2,42	2,92	1,15	2,43	2,52	2,80	3,31
x 325	0,77	2,10	2,16	2,44	3,22	1,16	2,50	2,55	2,83	3,62
x 425	0,96	2,35	2,64	2,98	3,78	1,49	2,87	3,17	3,51	4,30
x 525	1,15	2,59	3,13	3,52	4,33	1,81	3,25	3,78	4,18	4,99
325 x 75	0,29	1,79	0,95	1,10	1,01	1,58	3,08	2,24	2,39	2,30
x 80	0,30	1,84	0,97	1,12	1,07	1,59	3,13	2,26	2,41	2,36
x 100	0,35	0,71	1,08	1,24	1,21	0,63	0,99	1,36	1,52	1,49
x 120	0,39	0,86	1,17	1,34	1,32	0,80	1,27	1,58	1,75	1,73
x 125	0,39	0,97	1,20	1,37	1,39	0,93	1,51	1,74	1,91	1,93
x 140	0,43	1,11	1,27	1,46	1,50	1,10	1,79	1,95	2,13	2,17
x 200	0,54	1,34	1,57	1,78	1,83	1,34	2,14	2,37	2,58	2,63
x 220	0,58	1,48	1,66	1,89	2,05	1,51	2,41	2,59	2,82	2,99
x 225	0,58	1,59	1,68	1,91	2,23	1,65	2,66	2,74	2,97	3,29
x 280	0,70	1,92	1,96	2,22	2,55	2,02	3,25	3,28	3,54	3,88
x 320	0,78	2,22	2,15	2,43	2,96	2,36	3,80	3,73	4,02	4,54
x 325	0,78	1,20	2,17	2,46	3,27	1,06	1,48	2,45	2,74	3,55
x 425	0,97	1,50	2,66	3,00	3,83	1,38	1,91	3,07	3,41	4,24
x 525	1,17	1,80	3,15	3,55	4,40	1,71	2,34	3,69	4,09	4,94
400 x 75	0,35	1,09	1,14	1,33	1,22	1,21	1,95	2,01	2,20	2,09
x 80	0,35	1,20	1,16	1,35	1,31	1,38	2,23	2,19	2,38	2,33
x 100	0,41	1,37	1,29	1,50	1,46	1,61	2,56	2,49	2,69	2,66
x 120	0,46	1,52	1,40	1,62	1,60	1,82	2,88	2,77	2,98	2,96
x 125	0,46	1,74	1,43	1,66	1,68	2,16	3,44	3,13	3,36	3,38
x 140	0,50	2,00	1,52	1,76	1,81	2,53	4,03	3,56	3,79	3,85
x 200	0,64	1,16	1,87	2,15	2,20	1,00	1,53	2,23	2,51	2,57
x 220	0,68	1,32	1,99	2,28	2,48	1,21	1,85	2,52	2,80	3,01
x 225	0,69	1,43	2,01	2,30	2,70	1,38	2,12	2,71	3,00	3,39
x 280	0,82	1,67	2,34	2,67	3,08	1,69	2,54	3,20	3,53	3,95
x 320	0,91	1,87	2,57	2,93	3,57	1,94	2,90	3,60	3,96	4,60
x 325	0,92	1,98	2,60	2,96	3,95	2,11	3,18	3,79	4,16	5,15
x 425	1,14	2,32	3,18	3,61	4,62	2,51	3,68	4,54	4,97	5,99
x 525	1,37	2,76	3,76	4,26	5,29	3,07	4,46	5,46	5,96	6,99
420 x 75	0,36	1,10	1,19	1,40	1,28	1,28	2,02	2,10	2,31	2,19
x 80	0,36	1,21	1,21	1,42	1,37	1,45	2,30	2,30	2,51	2,45
x 100	0,43	1,38	1,34	1,57	1,53	1,69	2,64	2,60	2,83	2,79
x 120	0,47	1,54	1,45	1,70	1,67	1,91	2,98	2,89	3,14	3,11

B x H [mm]	Lamellenabstand 12,5					Lamellenabstand 20				
	Luftauslass	mit UR	mit R1	mit R2	mit R3	Luftauslass	mit UR	mit R1	mit R2	mit R3
420 x 125	0,48	1,75	1,48	1,74	1,76	2,27	3,55	3,28	3,53	3,55
x 140	0,52	2,02	1,58	1,84	1,90	2,67	4,16	3,72	3,99	4,04
x 200	0,66	1,19	1,93	2,25	2,31	1,04	1,57	2,31	2,64	2,69
x 220	0,71	1,35	2,05	2,39	2,59	1,27	1,90	2,61	2,95	3,15
x 225	0,71	1,46	2,07	2,41	2,82	1,45	2,19	2,80	3,15	3,56
x 280	0,85	1,70	2,40	2,80	3,22	1,77	2,62	3,32	3,72	4,13
x 320	0,95	1,91	2,64	3,08	3,74	2,04	2,99	3,73	4,16	4,82
x 325	0,95	2,02	2,66	3,11	4,14	2,22	3,28	3,93	4,37	5,40
x 425	1,19	2,36	3,26	3,79	4,84	2,63	3,80	4,70	5,23	6,28
x 525	1,43	2,82	3,85	4,48	5,53	3,22	4,61	5,64	6,27	7,33
425 x 75	0,37	1,86	1,21	1,41	1,29	2,12	3,61	2,96	3,16	3,04
x 80	0,37	1,92	1,23	1,43	1,38	2,12	3,67	2,98	3,18	3,13
x 100	0,43	0,79	1,37	1,58	1,54	0,81	1,18	1,75	1,96	1,92
x 120	0,48	0,95	1,48	1,71	1,69	1,04	1,51	2,04	2,27	2,24
x 125	0,48	1,06	1,51	1,75	1,78	1,22	1,80	2,25	2,49	2,51
x 140	0,53	1,21	1,61	1,86	1,92	1,44	2,13	2,52	2,77	2,83
x 200	0,67	1,47	1,98	2,27	2,33	1,76	2,55	3,06	3,36	3,41
x 220	0,72	1,62	2,10	2,41	2,62	1,98	2,88	3,36	3,67	3,88
x 225	0,72	1,73	2,12	2,43	2,85	2,16	3,17	3,56	3,87	4,29
x 280	0,86	2,09	2,47	2,82	3,26	2,66	3,88	4,26	4,62	5,05
x 320	0,96	2,40	2,71	3,10	3,78	3,10	4,54	4,86	5,24	5,92
x 325	0,96	1,38	2,74	3,13	4,18	1,34	1,76	3,12	3,51	4,56
x 425	1,20	1,73	3,35	3,81	4,89	1,76	2,29	3,91	4,37	5,44
x 525	1,44	2,08	3,96	4,50	5,59	2,18	2,81	4,70	5,24	6,33
520 x 75	0,43	1,18	1,45	1,70	1,56	1,59	2,33	2,60	2,85	2,72
x 80	0,44	1,29	1,47	1,72	1,67	1,81	2,66	2,84	3,09	3,05
x 100	0,51	1,46	1,63	1,90	1,86	2,10	3,06	3,22	3,49	3,46
x 120	0,56	1,63	1,76	2,05	2,04	2,38	3,45	3,58	3,87	3,85
x 125	0,57	1,85	1,80	2,09	2,14	2,83	4,11	4,07	4,36	4,41
x 140	0,62	2,11	1,91	2,22	2,31	3,33	4,82	4,62	4,93	5,02
x 200	0,79	1,32	2,34	2,70	2,80	1,27	1,80	2,82	3,18	3,29
x 220	0,85	1,48	2,48	2,86	3,15	1,55	2,19	3,19	3,56	3,86
x 225	0,85	1,59	2,51	2,89	3,44	1,78	2,52	3,44	3,82	4,37
x 280	1,02	1,87	2,91	3,35	3,92	2,17	3,02	4,07	4,50	5,08
x 320	1,13	2,09	3,20	3,67	4,55	2,51	3,46	4,57	5,04	5,93
x 325	1,14	2,20	3,23	3,70	5,05	2,73	3,80	4,82	5,30	6,64
x 425	1,42	2,59	3,94	4,51	5,89	3,24	4,41	5,76	6,33	7,71
x 525	1,71	3,09	4,66	5,31	6,73	3,97	5,36	6,93	7,58	9,00
525 x 75	0,44	1,18	1,46	1,71	1,58	1,59	2,33	2,61	2,86	2,73
x 80	0,44	1,29	1,48	1,74	1,69	1,81	2,66	2,85	3,11	3,06
x 100	0,51	1,47	1,64	1,91	1,88	2,11	3,06	3,23	3,51	3,47
x 120	0,57	1,63	1,77	2,06	2,05	2,39	3,45	3,59	3,88	3,87
x 125	0,57	1,85	1,81	2,11	2,16	2,84	4,12	4,08	4,37	4,43
x 140	0,63	2,12	1,92	2,23	2,33	3,34	4,83	4,63	4,94	5,04
x 200	0,80	1,32	2,36	2,72	2,83	1,28	1,81	2,84	3,20	3,31
x 220	0,86	1,49	2,50	2,88	3,18	1,56	2,19	3,20	3,58	3,89
x 225	0,86	1,60	2,52	2,91	3,47	1,79	2,53	3,45	3,83	4,40
x 280	1,03	1,88	2,93	3,36	3,96	2,18	3,03	4,08	4,52	5,11
x 320	1,14	2,10	3,22	3,69	4,60	2,51	3,47	4,59	5,06	5,97
x 325	1,15	2,21	3,25	3,72	5,09	2,74	3,80	4,84	5,32	6,69
x 425	1,43	2,60	3,96	4,53	5,94	3,25	4,42	5,78	6,35	7,76
x 525	1,72	3,11	4,68	5,34	6,79	3,99	5,37	6,95	7,60	9,06
560 x 75	0,46	1,96	1,55	1,81	1,68	2,86	4,35	3,94	4,21	4,07
x 80	0,47	2,01	1,57	1,84	1,80	2,86	4,41	3,96	4,24	4,19
x 100	0,54	0,90	1,73	2,02	2,00	1,06	1,43	2,25	2,55	2,52
x 120	0,60	1,07	1,88	2,19	2,18	1,36	1,84	2,64	2,95	2,94
x 125	0,60	1,18	1,91	2,23	2,30	1,61	2,19	2,92	3,24	3,30
x 140	0,66	1,35	2,03	2,36	2,48	1,91	2,60	3,28	3,61	3,73
x 200	0,84	1,64	2,49	2,87	3,00	2,33	3,12	3,97	4,36	4,49
x 220	0,90	1,81	2,63	3,04	3,38	2,63	3,53	4,36	4,77	5,11

B x H [mm]	Lamellenabstand 12,5					Lamellenabstand 20				
	Luftauslass	mit UR	mit R1	mit R2	mit R3	Luftauslass	mit UR	mit R1	mit R2	mit R3
560 x 225	0,91	1,92	2,66	3,07	3,69	2,88	3,89	4,63	5,04	5,66
x 280	1,09	2,31	3,09	3,55	4,20	3,54	4,77	5,54	6,01	6,66
x 320	1,21	2,65	3,39	3,89	4,88	4,14	5,58	6,32	6,82	7,82
x 325	1,21	1,63	3,42	3,93	5,41	1,73	2,15	3,94	4,45	5,93
x 425	1,51	2,04	4,17	4,77	6,31	2,28	2,80	4,94	5,54	7,08
x 525	1,82	2,45	4,93	5,62	7,21	2,82	3,46	5,93	6,63	8,22
620 x 75	0,51	1,25	1,70	2,00	1,85	1,90	2,64	3,09	3,39	3,24
x 80	0,51	1,36	1,72	2,03	1,98	2,17	3,01	3,38	3,68	3,64
x 100	0,59	1,54	1,90	2,22	2,20	2,52	3,47	3,83	4,15	4,12
x 120	0,65	1,72	2,06	2,40	2,40	2,85	3,92	4,25	4,60	4,60
x 125	0,66	1,94	2,10	2,45	2,53	3,40	4,68	4,84	5,19	5,27
x 140	0,72	2,21	2,23	2,59	2,73	3,99	5,49	5,50	5,87	6,00
x 200	0,92	1,45	2,72	3,15	3,30	1,50	2,03	3,30	3,73	3,88
x 220	0,99	1,62	2,88	3,33	3,72	1,84	2,47	3,73	4,18	4,57
x 225	0,99	1,73	2,91	3,36	4,06	2,11	2,85	4,03	4,49	5,18
x 280	1,19	2,03	3,38	3,89	4,62	2,58	3,43	4,77	5,28	6,02
x 320	1,32	2,27	3,70	4,26	5,37	2,97	3,93	5,36	5,92	7,03
x 325	1,32	2,38	3,74	4,30	5,96	3,25	4,31	5,66	6,23	7,89
x 425	1,65	2,82	4,56	5,22	6,94	3,85	5,02	6,75	7,42	9,14
x 525	1,98	3,37	5,38	6,15	7,93	4,72	6,11	8,12	8,89	10,67
625 x 75	0,51	1,25	1,71	2,01	1,86	1,90	2,64	3,10	3,40	3,26
x 80	0,51	1,36	1,73	2,04	2,00	2,17	3,02	3,39	3,70	3,65
x 100	0,59	1,55	1,91	2,24	2,22	2,52	3,48	3,84	4,17	4,14
x 120	0,66	1,72	2,07	2,42	2,42	2,86	3,92	4,27	4,62	4,62
x 125	0,66	1,94	2,11	2,46	2,55	3,40	4,68	4,85	5,20	5,29
x 140	0,73	2,22	2,24	2,61	2,75	4,00	5,49	5,51	5,88	6,02
x 200	0,93	1,45	2,73	3,17	3,33	1,51	2,03	3,31	3,75	3,91
x 220	0,99	1,63	2,90	3,35	3,75	1,84	2,48	3,75	4,20	4,60
x 225	1,00	1,74	2,92	3,38	4,09	2,12	2,86	4,05	4,50	5,21
x 280	1,19	2,04	3,39	3,91	4,66	2,59	3,44	4,79	5,30	6,05
x 320	1,33	2,28	3,72	4,28	5,41	2,98	3,94	5,38	5,93	7,07
x 325	1,33	2,39	3,75	4,32	6,01	3,26	4,32	5,68	6,25	7,93
x 425	1,66	2,83	4,58	5,24	7,00	3,86	5,03	6,77	7,44	9,20
x 525	2,00	3,38	5,40	6,17	7,99	4,74	6,12	8,14	8,91	10,73
720 x 75	0,58	2,07	1,95	2,31	2,14	3,71	5,20	5,08	5,44	5,27
x 80	0,58	2,13	1,97	2,34	2,29	3,71	5,26	5,11	5,48	5,42
x 100	0,67	1,03	2,17	2,57	2,54	1,35	1,72	2,85	3,25	3,22
x 120	0,74	1,22	2,35	2,78	2,77	1,74	2,22	3,35	3,77	3,77
x 125	0,75	1,33	2,39	2,83	2,92	2,06	2,64	3,71	4,15	4,23
x 140	0,82	1,51	2,54	3,00	3,15	2,45	3,14	4,17	4,63	4,78
x 200	1,05	1,84	3,10	3,64	3,80	2,99	3,79	5,04	5,58	5,75
x 220	1,12	2,03	3,28	3,85	4,28	3,38	4,29	5,54	6,11	6,54
x 225	1,13	2,14	3,31	3,89	4,68	3,70	4,71	5,89	6,46	7,25
x 280	1,35	2,58	3,84	4,49	5,33	4,56	5,79	7,05	7,70	8,54
x 320	1,50	2,94	4,21	4,92	6,19	5,34	6,78	8,05	8,76	10,03
x 325	1,50	1,92	4,24	4,97	6,87	2,19	2,60	4,93	5,65	7,56
x 425	1,88	2,41	5,17	6,03	8,00	2,88	3,41	6,17	7,03	9,00
x 525	2,26	2,89	6,09	7,10	9,13	3,58	4,21	7,41	8,42	10,45
725 x 75	0,58	1,32	1,96	2,32	2,15	2,22	2,96	3,59	3,96	3,78
x 80	0,58	1,43	1,99	2,36	2,30	2,53	3,38	3,93	4,30	4,24
x 100	0,67	1,63	2,18	2,58	2,55	2,93	3,89	4,44	4,84	4,81
x 120	0,75	1,81	2,36	2,79	2,79	3,33	4,39	4,94	5,37	5,36
x 125	0,75	2,03	2,41	2,84	2,94	3,96	5,24	5,62	6,06	6,15
x 140	0,83	2,32	2,56	3,01	3,17	4,66	6,16	6,39	6,85	7,00
x 200	1,05	1,58	3,11	3,65	3,83	1,74	2,26	3,79	4,34	4,51
x 220	1,13	1,76	3,30	3,87	4,31	2,13	2,76	4,29	4,86	5,31
x 225	1,13	1,87	3,33	3,90	4,71	2,45	3,19	4,64	5,22	6,02
x 280	1,36	2,21	3,85	4,51	5,36	2,99	3,84	5,49	6,14	7,00
x 320	1,51	2,47	4,22	4,94	6,23	3,45	4,41	6,17	6,88	8,17
x 325	1,51	2,58	4,26	4,99	6,92	3,77	4,84	6,52	7,25	9,18

B x H [mm]	Lamellenabstand 12,5					Lamellenabstand 20				
	Luftauslass	mit UR	mit R1	mit R2	mit R3	Luftauslass	mit UR	mit R1	mit R2	mit R3
x 425	1,89	3,07	5,19	6,06	8,05	4,47	5,64	7,77	8,63	10,63
x 525	2,27	3,66	6,12	7,13	9,19	5,49	6,87	9,33	10,34	12,40
820 x 75	0,65	1,39	2,20	2,61	2,42	2,52	3,27	4,07	4,48	4,30
x 80	0,65	1,50	2,23	2,65	2,59	2,88	3,73	4,45	4,87	4,82
x 100	0,75	1,71	2,44	2,90	2,87	3,34	4,30	5,04	5,49	5,47
x 120	0,84	1,90	2,64	3,13	3,14	3,79	4,86	5,60	6,08	6,09
x 125	0,84	2,12	2,69	3,18	3,31	4,52	5,80	6,38	6,87	6,99
x 140	0,92	2,41	2,86	3,37	3,56	5,32	6,82	7,26	7,77	7,97
x 200	1,18	1,70	3,47	4,08	4,30	1,96	2,48	4,26	4,87	5,09
x 220	1,26	1,89	3,68	4,32	4,85	2,41	3,04	4,82	5,47	5,99
x 225	1,26	2,00	3,71	4,36	5,30	2,77	3,51	5,22	5,87	6,81
x 280	1,52	2,36	4,30	5,03	6,03	3,39	4,24	6,17	6,91	7,90
x 320	1,69	2,64	4,71	5,51	7,00	3,91	4,87	6,94	7,74	9,23
x 325	1,69	2,75	4,75	5,56	7,79	4,28	5,34	7,34	8,15	10,38
x 425	2,11	3,28	5,78	6,75	9,06	5,07	6,24	8,74	9,70	12,01
x 525	2,54	3,92	6,81	7,94	10,33	6,22	7,61	10,50	11,62	14,01
825 x 75	0,65	2,15	2,21	2,62	2,44	4,25	5,74	5,80	6,22	6,03
x 80	0,66	2,20	2,24	2,66	2,61	4,25	5,80	5,83	6,25	6,20
x 100	0,75	1,12	2,46	2,91	2,89	1,54	1,90	3,24	3,69	3,67
x 120	0,84	1,31	2,66	3,14	3,15	1,99	2,46	3,80	4,29	4,30
x 125	0,84	1,42	2,70	3,20	3,32	2,35	2,93	4,21	4,71	4,83
x 140	0,93	1,61	2,87	3,39	3,58	2,80	3,49	4,74	5,26	5,46
x 200	1,18	1,98	3,49	4,10	4,33	3,41	4,21	5,72	6,33	6,56
x 220	1,27	2,17	3,69	4,34	4,87	3,86	4,76	6,29	6,93	7,47
x 225	1,27	2,28	3,73	4,38	5,33	4,23	5,24	6,68	7,33	8,28
x 280	1,52	2,75	4,32	5,05	6,06	5,21	6,43	8,00	8,74	9,75
x 320	1,69	3,13	4,73	5,53	7,04	6,10	7,54	9,13	9,93	11,45
x 325	1,70	2,12	4,77	5,58	7,83	2,48	2,90	5,55	6,36	8,61
x 425	2,12	2,65	5,80	6,77	9,11	3,27	3,80	6,95	7,92	10,25
x 525	2,55	3,19	6,83	7,96	10,39	4,06	4,70	8,34	9,47	11,90
1020 x 75	0,79	1,53	2,70	3,22	3,00	3,15	3,89	5,06	5,58	5,35
x 80	0,80	1,65	2,74	3,27	3,21	3,60	4,45	5,54	6,07	6,01
x 100	0,91	1,87	3,00	3,57	3,55	4,17	5,13	6,26	6,83	6,80
x 120	1,02	2,08	3,25	3,85	3,87	4,73	5,79	6,96	7,57	7,58
x 125	1,02	2,30	3,31	3,92	4,08	5,65	6,93	7,94	8,55	8,71
x 140	1,12	2,61	3,51	4,15	4,40	6,65	8,15	9,04	9,68	9,93
x 200	1,43	1,96	4,26	5,02	5,30	2,41	2,94	5,25	6,00	6,28
x 220	1,53	2,17	4,51	5,31	5,97	2,97	3,61	5,95	6,75	7,41
x 225	1,54	2,28	4,55	5,36	6,53	3,43	4,18	6,45	7,25	8,43
x 280	1,85	2,69	5,27	6,18	7,43	4,20	5,05	7,63	8,54	9,79
x 320	2,05	3,01	5,78	6,76	8,64	4,85	5,81	8,58	9,56	11,44
x 325	2,06	3,12	5,83	6,82	9,61	5,31	6,38	9,08	10,08	12,87
x 425	2,57	3,75	7,09	8,28	11,17	6,29	7,46	10,80	11,99	14,88
x 525	3,09	4,48	8,34	9,73	12,72	7,72	9,11	12,97	14,36	17,35
1225 x 75	0,94	1,68	3,21	3,84	3,58	3,78	4,52	6,05	6,67	6,42
x 80	0,94	1,79	3,26	3,89	3,84	4,31	5,16	6,63	7,26	7,21
x 100	1,08	2,04	3,56	4,24	4,24	5,00	5,96	7,48	8,16	8,16
x 120	1,20	2,27	3,85	4,57	4,62	5,67	6,74	8,32	9,04	9,09
x 125	1,20	2,48	3,91	4,65	4,87	6,78	8,06	9,49	10,22	10,44
x 140	1,32	2,82	4,15	4,92	5,25	7,99	9,48	10,81	11,58	11,91
x 200	1,69	2,22	5,03	5,93	6,32	2,88	3,40	6,22	7,12	7,51
x 220	1,82	2,45	5,33	6,27	7,13	3,55	4,18	7,06	8,00	8,86
x 225	1,82	2,56	5,37	6,32	7,80	4,10	4,84	7,65	8,61	10,08
x 280	2,18	3,03	6,21	7,29	8,87	5,02	5,87	9,05	10,12	11,70
x 320	2,43	3,39	6,80	7,96	10,31	5,80	6,76	10,17	11,33	13,68
x 325	2,43	3,50	6,86	8,04	11,48	6,35	7,42	10,78	11,96	15,40
x 425	3,05	4,22	8,33	9,73	13,33	7,52	8,69	12,80	14,20	17,80
x 525	3,66	5,05	9,80	11,42	15,18	9,23	10,62	15,38	16,99	20,75

Atypische Abmessungen nach 5 mm möglich. Sie müssen im Voraus mit dem Hersteller besprochen werden.
Gewichte von anderen möglichen Aufstellung auf Anfrage beim Hersteller.

3.2. Abmessungen und Gewichte Gitter mit Befestigungsschrauben und Gewichte mit UR, R1, R2, R3, R5 a R6

Tab. 3.2.1. Abmessungen und Gewichte - Befestigungsschrauben

B x H [mm]	Lamellenabstand 12,5							Lamellenabstand 20						
	Luftauslass	mit UR	mit R1	mit R2	mit R3	mit R5	mit R6	Luftauslass	mit UR	mit R1	mit R2	mit R3	mit R5	mit R6
200 x 75	0,32	0,62	0,77	0,96	0,65	0,48	0,69	0,28	0,59	0,74	0,93	0,62	0,48	0,66
x 80	0,32	0,63	0,79	0,98	0,66	0,49	0,71	0,29	0,59	0,75	0,95	0,63	0,49	0,68
x 100	0,37	0,70	0,89	1,08	0,76	0,56	0,81	0,32	0,65	0,84	1,03	0,71	0,56	0,76
x 120	0,40	0,75	0,96	1,16	0,85	0,63	0,90	0,35	0,69	0,91	1,11	0,80	0,63	0,85
x 125	0,42	0,77	1,00	1,20	0,88	0,65	0,93	0,37	0,72	0,95	1,15	0,83	0,65	0,88
x 140	0,44	0,81	1,06	1,26	0,95	0,69	1,00	0,38	0,75	0,99	1,19	0,88	0,69	0,93
x 200	0,57	1,00	1,33	1,54	1,22	0,89	1,29	0,47	0,90	1,23	1,44	1,12	0,89	1,19
x 220	0,60	1,05	1,41	1,63	1,31	0,96	1,37	0,50	0,95	1,31	1,52	1,21	0,96	1,27
x 225	0,62	1,08	1,45	1,66	1,34	0,98	1,41	0,52	0,98	1,35	1,56	1,24	0,98	1,31
x 280	0,72	1,24	1,69	1,91	1,59	1,15	1,66	0,59	1,11	1,55	1,77	1,45	1,15	1,53
x 320	0,80	1,36	1,86	2,09	1,77	1,28	1,85	0,65	1,21	1,71	1,94	1,62	1,28	1,70
x 325	0,82	1,38	1,90	2,12	1,80	1,31	1,88	0,67	1,23	1,75	1,97	1,65	1,31	1,73
x 425	1,02	1,69	2,34	2,59	2,26	1,64	2,36	0,82	1,49	2,14	2,38	2,06	1,64	2,16
x 525	1,22	2,00	2,79	3,05	2,73	1,97	2,84	0,97	1,75	2,54	2,80	2,47	1,97	2,59
220 x 75	0,33	0,66	0,82	1,05	0,69	0,51	0,74	0,30	0,62	0,79	1,01	0,66	0,51	0,70
x 80	0,34	0,66	0,84	1,06	0,71	0,52	0,76	0,30	0,63	0,80	1,03	0,67	0,52	0,72
x 100	0,39	0,74	0,94	1,17	0,82	0,59	0,87	0,33	0,68	0,89	1,12	0,76	0,59	0,81
x 120	0,42	0,79	1,02	1,26	0,91	0,66	0,96	0,36	0,73	0,97	1,21	0,85	0,66	0,91
x 125	0,44	0,82	1,06	1,30	0,95	0,69	1,00	0,39	0,76	1,00	1,24	0,89	0,69	0,94
x 140	0,47	0,86	1,12	1,37	1,02	0,73	1,07	0,40	0,79	1,05	1,30	0,94	0,73	1,00
x 200	0,60	1,06	1,41	1,68	1,32	0,94	1,39	0,49	0,95	1,29	1,57	1,21	0,94	1,28
x 220	0,64	1,11	1,48	1,77	1,41	1,01	1,48	0,52	1,00	1,37	1,66	1,30	1,01	1,37
x 225	0,66	1,14	1,52	1,81	1,45	1,04	1,52	0,55	1,03	1,41	1,70	1,34	1,04	1,40
x 280	0,77	1,31	1,77	2,08	1,72	1,22	1,79	0,62	1,16	1,62	1,93	1,57	1,22	1,64
x 320	0,85	1,43	1,95	2,28	1,91	1,36	2,00	0,68	1,26	1,78	2,11	1,75	1,36	1,83
x 325	0,87	1,46	1,99	2,32	1,95	1,39	2,03	0,71	1,29	1,82	2,15	1,78	1,39	1,87
x 425	1,09	1,78	2,45	2,82	2,45	1,75	2,55	0,87	1,56	2,22	2,60	2,23	1,75	2,33
x 525	1,31	2,10	2,91	3,33	2,95	2,10	3,07	1,03	1,82	2,63	3,05	2,67	2,10	2,79
225 x 75	0,34	0,67	0,86	1,07	0,71	0,51	0,77	0,30	0,63	0,82	1,03	0,67	0,51	0,73
x 80	0,34	0,68	0,87	1,08	0,72	0,53	0,79	0,30	0,64	0,83	1,04	0,69	0,53	0,75
x 100	0,39	0,75	0,98	1,19	0,83	0,60	0,90	0,34	0,69	0,92	1,14	0,78	0,60	0,84
x 120	0,43	0,80	1,06	1,28	0,93	0,67	1,00	0,37	0,74	1,01	1,23	0,87	0,67	0,94
x 125	0,45	0,83	1,10	1,32	0,96	0,70	1,03	0,39	0,77	1,04	1,26	0,90	0,70	0,98
x 140	0,48	0,88	1,17	1,39	1,03	0,74	1,11	0,40	0,80	1,09	1,32	0,96	0,74	1,03
x 200	0,61	1,07	1,47	1,70	1,35	0,95	1,43	0,50	0,96	1,35	1,59	1,23	0,95	1,32
x 220	0,65	1,13	1,55	1,80	1,44	1,03	1,53	0,53	1,01	1,43	1,68	1,32	1,03	1,41
x 225	0,67	1,16	1,59	1,83	1,47	1,06	1,57	0,55	1,04	1,47	1,72	1,36	1,06	1,45
x 280	0,78	1,33	1,85	2,11	1,75	1,24	1,85	0,63	1,17	1,69	1,95	1,59	1,24	1,70
x 320	0,86	1,45	2,04	2,31	1,95	1,38	2,06	0,69	1,28	1,86	2,14	1,78	1,38	1,89
x 325	0,89	1,48	2,07	2,34	1,99	1,42	2,10	0,72	1,31	1,90	2,17	1,81	1,42	1,92
x 425	1,11	1,81	2,56	2,86	2,50	1,77	2,63	0,88	1,58	2,33	2,63	2,27	1,77	2,40
x 525	1,33	2,13	3,05	3,37	3,01	2,13	3,16	1,04	1,84	2,76	3,08	2,72	2,13	2,87
280 x 75	0,39	0,78	1,00	1,28	0,84	0,58	0,93	0,34	0,73	0,95	1,23	0,79	0,58	0,88
x 80	0,39	0,78	1,02	1,30	0,86	0,60	0,95	0,34	0,74	0,97	1,25	0,81	0,60	0,90
x 100	0,45	0,87	1,14	1,43	0,99	0,68	1,09	0,38	0,79	1,07	1,36	0,92	0,68	1,02
x 120	0,49	0,92	1,23	1,54	1,10	0,76	1,20	0,42	0,85	1,16	1,47	1,03	0,76	1,13
x 125	0,52	0,96	1,28	1,58	1,15	0,80	1,25	0,45	0,89	1,21	1,51	1,07	0,80	1,18
x 140	0,55	1,01	1,35	1,67	1,24	0,85	1,34	0,46	0,91	1,26	1,57	1,14	0,85	1,25
x 200	0,71	1,23	1,69	2,04	1,61	1,10	1,73	0,57	1,09	1,54	1,90	1,47	1,10	1,59
x 220	0,75	1,29	1,78	2,15	1,72	1,18	1,85	0,61	1,15	1,63	2,00	1,58	1,18	1,70
x 225	0,78	1,33	1,82	2,20	1,77	1,22	1,90	0,63	1,18	1,68	2,05	1,62	1,22	1,75
x 280	0,91	1,52	2,12	2,52	2,10	1,43	2,24	0,72	1,32	1,92	2,33	1,91	1,43	2,05
x 320	1,01	1,66	2,33	2,76	2,35	1,60	2,49	0,79	1,44	2,11	2,55	2,13	1,60	2,28
x 325	1,04	1,69	2,37	2,81	2,39	1,64	2,54	0,82	1,47	2,15	2,59	2,17	1,64	2,32
x 425	1,30	2,06	2,92	3,42	3,01	2,06	3,19	1,01	1,77	2,63	3,13	2,72	2,06	2,89
x 525	1,56	2,42	3,46	4,03	3,64	2,47	3,83	1,20	2,06	3,10	3,67	3,27	2,47	3,47

B x H [mm]	Lamellenabstand 12,5							Lamellenabstand 20						
	Luftauslass	mit UR	mit R1	mit R2	mit R3	mit R5	mit R6	Luftauslass	mit UR	mit R1	mit R2	mit R3	mit R5	mit R6
320 x 75	0,43	0,85	1,14	1,43	0,93	0,63	1,04	0,37	0,80	1,09	1,38	0,88	0,63	0,98
x 80	0,43	0,86	1,16	1,45	0,96	0,65	1,06	0,37	0,81	1,10	1,40	0,90	0,65	1,01
x 100	0,50	0,95	1,30	1,60	1,11	0,74	1,22	0,41	0,87	1,22	1,51	1,03	0,74	1,13
x 120	0,54	1,01	1,40	1,72	1,23	0,83	1,35	0,46	0,93	1,32	1,63	1,15	0,83	1,26
x 125	0,57	1,05	1,45	1,77	1,29	0,88	1,40	0,49	0,97	1,37	1,68	1,20	0,88	1,31
x 140	0,61	1,11	1,54	1,86	1,39	0,93	1,50	0,50	0,99	1,43	1,75	1,27	0,93	1,39
x 200	0,79	1,35	1,91	2,27	1,81	1,20	1,94	0,62	1,18	1,75	2,10	1,64	1,20	1,77
x 220	0,83	1,41	2,02	2,39	1,94	1,30	2,07	0,66	1,24	1,85	2,22	1,77	1,30	1,90
x 225	0,86	1,45	2,07	2,44	1,99	1,34	2,12	0,69	1,28	1,90	2,27	1,82	1,34	1,96
x 280	1,01	1,65	2,39	2,79	2,36	1,57	2,51	0,79	1,43	2,17	2,57	2,14	1,57	2,29
x 320	1,12	1,81	2,63	3,06	2,64	1,76	2,80	0,87	1,55	2,38	2,81	2,39	1,76	2,54
x 325	1,15	1,84	2,68	3,11	2,69	1,80	2,85	0,90	1,59	2,43	2,86	2,44	1,80	2,60
x 425	1,44	2,24	3,30	3,78	3,39	2,26	3,57	1,11	1,90	2,96	3,44	3,06	2,26	3,24
x 525	1,73	2,64	3,91	4,45	4,09	2,72	4,30	1,31	2,22	3,49	4,03	3,67	2,72	3,88
325 x 75	0,43	0,87	1,15	1,45	0,95	0,64	1,05	0,37	0,81	1,10	1,39	0,89	0,64	0,99
x 80	0,43	0,87	1,17	1,47	0,97	0,66	1,07	0,38	0,82	1,12	1,41	0,91	0,66	1,02
x 100	0,50	0,97	1,31	1,62	1,12	0,75	1,23	0,42	0,88	1,23	1,53	1,04	0,75	1,15
x 120	0,55	1,03	1,42	1,74	1,25	0,84	1,36	0,46	0,94	1,33	1,65	1,16	0,84	1,28
x 125	0,58	1,07	1,47	1,79	1,30	0,89	1,42	0,49	0,98	1,38	1,70	1,22	0,89	1,33
x 140	0,62	1,12	1,55	1,88	1,40	0,94	1,52	0,50	1,01	1,44	1,77	1,29	0,94	1,41
x 200	0,80	1,37	1,93	2,29	1,83	1,22	1,97	0,63	1,19	1,76	2,12	1,66	1,22	1,80
x 220	0,84	1,43	2,03	2,41	1,96	1,31	2,10	0,67	1,26	1,86	2,24	1,79	1,31	1,93
x 225	0,87	1,47	2,09	2,46	2,01	1,35	2,15	0,70	1,29	1,91	2,29	1,84	1,35	1,98
x 280	1,02	1,67	2,41	2,82	2,39	1,59	2,54	0,79	1,45	2,19	2,59	2,17	1,59	2,32
x 320	1,13	1,83	2,65	3,09	2,67	1,78	2,83	0,88	1,57	2,40	2,83	2,42	1,78	2,58
x 325	1,17	1,86	2,70	3,14	2,73	1,82	2,89	0,91	1,61	2,45	2,88	2,47	1,82	2,63
x 425	1,46	2,26	3,32	3,81	3,44	2,29	3,62	1,12	1,92	2,98	3,47	3,10	2,29	3,28
x 525	1,75	2,66	3,94	4,49	4,15	2,75	4,36	1,33	2,24	3,51	4,06	3,72	2,75	3,93
400 x 75	0,50	1,01	1,37	1,75	1,12	0,73	1,30	0,43	0,94	1,30	1,68	1,05	0,73	1,23
x 80	0,50	1,02	1,39	1,77	1,15	0,75	1,33	0,43	0,95	1,32	1,70	1,08	0,75	1,26
x 100	0,59	1,13	1,56	1,95	1,34	0,86	1,52	0,48	1,02	1,45	1,84	1,23	0,86	1,42
x 120	0,64	1,20	1,67	2,09	1,49	0,97	1,68	0,53	1,09	1,57	1,99	1,38	0,97	1,57
x 125	0,67	1,24	1,73	2,16	1,55	1,03	1,75	0,57	1,14	1,63	2,05	1,45	1,03	1,64
x 140	0,72	1,30	1,83	2,27	1,68	1,08	1,87	0,58	1,16	1,69	2,13	1,53	1,08	1,73
x 200	0,94	1,58	2,27	2,77	2,20	1,41	2,42	0,72	1,37	2,05	2,56	1,99	1,41	2,20
x 220	0,99	1,65	2,38	2,91	2,35	1,52	2,57	0,77	1,44	2,17	2,70	2,14	1,52	2,36
x 225	1,02	1,70	2,45	2,98	2,42	1,58	2,64	0,81	1,48	2,23	2,77	2,20	1,58	2,43
x 280	1,20	1,93	2,82	3,41	2,88	1,85	3,12	0,92	1,65	2,54	3,13	2,59	1,85	2,83
x 320	1,34	2,11	3,10	3,73	3,21	2,07	3,47	1,02	1,79	2,78	3,41	2,90	2,07	3,15
x 325	1,37	2,15	3,16	3,79	3,28	2,12	3,53	1,06	1,83	2,84	3,48	2,96	2,12	3,21
x 425	1,73	2,61	3,87	4,61	4,14	2,67	4,43	1,30	2,18	3,44	4,19	3,72	2,67	4,00
x 525	2,08	3,06	4,58	5,44	5,00	3,22	5,32	1,54	2,53	4,05	4,90	4,47	3,22	4,79
420 x 75	0,52	1,05	1,44	1,81	1,17	0,76	1,35	0,44	0,98	1,37	1,74	1,09	0,76	1,28
x 80	0,52	1,06	1,46	1,83	1,20	0,78	1,39	0,45	0,99	1,39	1,76	1,12	0,78	1,31
x 100	0,61	1,17	1,64	2,02	1,39	0,89	1,59	0,50	1,06	1,52	1,91	1,28	0,89	1,47
x 120	0,66	1,24	1,76	2,16	1,55	1,01	1,75	0,55	1,13	1,65	2,05	1,44	1,01	1,64
x 125	0,70	1,29	1,82	2,23	1,62	1,06	1,82	0,59	1,18	1,71	2,11	1,51	1,06	1,71
x 140	0,75	1,35	1,92	2,34	1,75	1,12	1,95	0,60	1,20	1,77	2,19	1,60	1,12	1,80
x 200	0,97	1,64	2,38	2,85	2,30	1,46	2,52	0,75	1,42	2,16	2,63	2,07	1,46	2,30
x 220	1,02	1,71	2,50	3,00	2,46	1,58	2,68	0,80	1,49	2,28	2,77	2,23	1,58	2,46
x 225	1,07	1,76	2,57	3,06	2,52	1,63	2,75	0,84	1,53	2,34	2,84	2,30	1,63	2,53
x 280	1,25	2,00	2,96	3,50	3,00	1,92	3,25	0,95	1,70	2,66	3,20	2,70	1,92	2,95
x 320	1,39	2,18	3,25	3,83	3,36	2,15	3,62	1,05	1,85	2,91	3,50	3,02	2,15	3,28
x 325	1,43	2,23	3,31	3,90	3,42	2,20	3,69	1,09	1,89	2,98	3,56	3,09	2,20	3,35
x 425	1,80	2,70	4,06	4,73	4,33	2,78	4,62	1,35	2,25	3,61	4,28	3,88	2,78	4,17
x 525	2,16	3,17	4,80	5,57	5,23	3,35	5,55	1,60	2,61	4,25	5,01	4,67	3,35	4,99
425 x 75	0,52	1,06	1,45	1,85	1,18	0,77	1,37	0,45	0,99	1,38	1,77	1,10	0,77	1,29
x 80	0,53	1,07	1,48	1,87	1,21	0,79	1,40	0,45	1,00	1,40	1,80	1,13	0,79	1,32
x 100	0,61	1,18	1,65	2,06	1,41	0,90	1,60	0,50	1,07	1,53	1,95	1,29	0,90	1,49
x 120	0,67	1,25	1,77	2,22	1,57	1,02	1,77	0,55	1,14	1,66	2,10	1,46	1,02	1,66

B x H [mm]	Lamellenabstand 12,5							Lamellenabstand 20						
	Luftauslass	mit UR	mit R1	mit R2	mit R3	mit R5	mit R6	Luftauslass	mit UR	mit R1	mit R2	mit R3	mit R5	mit R6
425 x 125	0,43	0,85	1,14	1,43	0,93	0,63	1,04	0,37	0,80	1,09	1,38	0,88	0,63	0,98
x 140	0,43	0,86	1,16	1,45	0,96	0,65	1,06	0,37	0,81	1,10	1,40	0,90	0,65	1,01
x 200	0,50	0,95	1,30	1,60	1,11	0,74	1,22	0,41	0,87	1,22	1,51	1,03	0,74	1,13
x 220	0,54	1,01	1,40	1,72	1,23	0,83	1,35	0,46	0,93	1,32	1,63	1,15	0,83	1,26
x 225	0,57	1,05	1,45	1,77	1,29	0,88	1,40	0,49	0,97	1,37	1,68	1,20	0,88	1,31
x 280	0,61	1,11	1,54	1,86	1,39	0,93	1,50	0,50	0,99	1,43	1,75	1,27	0,93	1,39
x 320	0,79	1,35	1,91	2,27	1,81	1,20	1,94	0,62	1,18	1,75	2,10	1,64	1,20	1,77
x 325	0,83	1,41	2,02	2,39	1,94	1,30	2,07	0,66	1,24	1,85	2,22	1,77	1,30	1,90
x 425	0,86	1,45	2,07	2,44	1,99	1,34	2,12	0,69	1,28	1,90	2,27	1,82	1,34	1,96
x 525	1,01	1,65	2,39	2,79	2,36	1,57	2,51	0,79	1,43	2,17	2,57	2,14	1,57	2,29
520 x 75	1,12	1,81	2,63	3,06	2,64	1,76	2,80	0,87	1,55	2,38	2,81	2,39	1,76	2,54
x 80	1,15	1,84	2,68	3,11	2,69	1,80	2,85	0,90	1,59	2,43	2,86	2,44	1,80	2,60
x 100	1,44	2,24	3,30	3,78	3,39	2,26	3,57	1,11	1,90	2,96	3,44	3,06	2,26	3,24
x 120	1,73	2,64	3,91	4,45	4,09	2,72	4,30	1,31	2,22	3,49	4,03	3,67	2,72	3,88
x 125	0,43	0,87	1,15	1,45	0,95	0,64	1,05	0,37	0,81	1,10	1,39	0,89	0,64	0,99
x 140	0,43	0,87	1,17	1,47	0,97	0,66	1,07	0,38	0,82	1,12	1,41	0,91	0,66	1,02
x 200	0,50	0,97	1,31	1,62	1,12	0,75	1,23	0,42	0,88	1,23	1,53	1,04	0,75	1,15
x 220	0,55	1,03	1,42	1,74	1,25	0,84	1,36	0,46	0,94	1,33	1,65	1,16	0,84	1,28
x 225	0,58	1,07	1,47	1,79	1,30	0,89	1,42	0,49	0,98	1,38	1,70	1,22	0,89	1,33
x 280	0,62	1,12	1,55	1,88	1,40	0,94	1,52	0,50	1,01	1,44	1,77	1,29	0,94	1,41
x 320	0,80	1,37	1,93	2,29	1,83	1,22	1,97	0,63	1,19	1,76	2,12	1,66	1,22	1,80
x 325	0,84	1,43	2,03	2,41	1,96	1,31	2,10	0,67	1,26	1,86	2,24	1,79	1,31	1,93
x 425	0,87	1,47	2,09	2,46	2,01	1,35	2,15	0,70	1,29	1,91	2,29	1,84	1,35	1,98
x 525	1,02	1,67	2,41	2,82	2,39	1,59	2,54	0,79	1,45	2,19	2,59	2,17	1,59	2,32
525 x 75	1,13	1,83	2,65	3,09	2,67	1,78	2,83	0,88	1,57	2,40	2,83	2,42	1,78	2,58
x 80	1,17	1,86	2,70	3,14	2,73	1,82	2,89	0,91	1,61	2,45	2,88	2,47	1,82	2,63
x 100	1,46	2,26	3,32	3,81	3,44	2,29	3,62	1,12	1,92	2,98	3,47	3,10	2,29	3,28
x 120	1,75	2,66	3,94	4,49	4,15	2,75	4,36	1,33	2,24	3,51	4,06	3,72	2,75	3,93
x 125	0,50	1,01	1,37	1,75	1,12	0,73	1,30	0,43	0,94	1,30	1,68	1,05	0,73	1,23
x 140	0,50	1,02	1,39	1,77	1,15	0,75	1,33	0,43	0,95	1,32	1,70	1,08	0,75	1,26
x 200	0,59	1,13	1,56	1,95	1,34	0,86	1,52	0,48	1,02	1,45	1,84	1,23	0,86	1,42
x 220	0,64	1,20	1,67	2,09	1,49	0,97	1,68	0,53	1,09	1,57	1,99	1,38	0,97	1,57
x 225	0,67	1,24	1,73	2,16	1,55	1,03	1,75	0,57	1,14	1,63	2,05	1,45	1,03	1,64
x 280	0,72	1,30	1,83	2,27	1,68	1,08	1,87	0,58	1,16	1,69	2,13	1,53	1,08	1,73
x 320	0,94	1,58	2,27	2,77	2,20	1,41	2,42	0,72	1,37	2,05	2,56	1,99	1,41	2,20
x 325	0,99	1,65	2,38	2,91	2,35	1,52	2,57	0,77	1,44	2,17	2,70	2,14	1,52	2,36
x 425	1,02	1,70	2,45	2,98	2,42	1,58	2,64	0,81	1,48	2,23	2,77	2,20	1,58	2,43
x 525	1,20	1,93	2,82	3,41	2,88	1,85	3,12	0,92	1,65	2,54	3,13	2,59	1,85	2,83
560 x 75	1,34	2,11	3,10	3,73	3,21	2,07	3,47	1,02	1,79	2,78	3,41	2,90	2,07	3,15
x 80	1,37	2,15	3,16	3,79	3,28	2,12	3,53	1,06	1,83	2,84	3,48	2,96	2,12	3,21
x 100	1,73	2,61	3,87	4,61	4,14	2,67	4,43	1,30	2,18	3,44	4,19	3,72	2,67	4,00
x 120	2,08	3,06	4,58	5,44	5,00	3,22	5,32	1,54	2,53	4,05	4,90	4,47	3,22	4,79
x 125	0,52	1,05	1,44	1,81	1,17	0,76	1,35	0,44	0,98	1,37	1,74	1,09	0,76	1,28
x 140	0,52	1,06	1,46	1,83	1,20	0,78	1,39	0,45	0,99	1,39	1,76	1,12	0,78	1,31
x 200	0,61	1,17	1,64	2,02	1,39	0,89	1,59	0,50	1,06	1,52	1,91	1,28	0,89	1,47
x 220	0,66	1,24	1,76	2,16	1,55	1,01	1,75	0,55	1,13	1,65	2,05	1,44	1,01	1,64
x 225	0,70	1,29	1,82	2,23	1,62	1,06	1,82	0,59	1,18	1,71	2,11	1,51	1,06	1,71
x 280	0,75	1,35	1,92	2,34	1,75	1,12	1,95	0,60	1,20	1,77	2,19	1,60	1,12	1,80
x 320	0,97	1,64	2,38	2,85	2,30	1,46	2,52	0,75	1,42	2,16	2,63	2,07	1,46	2,30
x 325	1,02	1,71	2,50	3,00	2,46	1,58	2,68	0,80	1,49	2,28	2,77	2,23	1,58	2,46
x 425	1,07	1,76	2,57	3,06	2,52	1,63	2,75	0,84	1,53	2,34	2,84	2,30	1,63	2,53
x 525	1,25	2,00	2,96	3,50	3,00	1,92	3,25	0,95	1,70	2,66	3,20	2,70	1,92	2,95
620 x 75	1,39	2,18	3,25	3,83	3,36	2,15	3,62	1,05	1,85	2,91	3,50	3,02	2,15	3,28
x 80	1,43	2,23	3,31	3,90	3,42	2,20	3,69	1,09	1,89	2,98	3,56	3,09	2,20	3,35
x 100	1,80	2,70	4,06	4,73	4,33	2,78	4,62	1,35	2,25	3,61	4,28	3,88	2,78	4,17
x 120	2,16	3,17	4,80	5,57	5,23	3,35	5,55	1,60	2,61	4,25	5,01	4,67	3,35	4,99
x 125	0,52	1,06	1,45	1,85	1,18	0,77	1,37	0,45	0,99	1,38	1,77	1,10	0,77	1,29
x 140	0,53	1,07	1,48	1,87	1,21	0,79	1,40	0,45	1,00	1,40	1,80	1,13	0,79	1,32
x 200	0,61	1,18	1,65	2,06	1,41	0,90	1,60	0,50	1,07	1,53	1,95	1,29	0,90	1,49
x 220	0,67	1,25	1,77	2,22	1,57	1,02	1,77	0,55	1,14	1,66	2,10	1,46	1,02	1,66

B x H [mm]	Lamellenabstand 12,5							Lamellenabstand 20						
	Luftauslass	mit UR	mit R1	mit R2	mit R3	mit R5	mit R6	Luftauslass	mit UR	mit R1	mit R2	mit R3	mit R5	mit R6
620 x 225	1,49	2,39	3,76	4,40	3,61	2,24	4,09	1,15	2,06	3,42	4,06	3,28	2,24	3,76
x 280	1,75	2,71	4,30	5,03	4,31	2,64	4,82	1,30	2,27	3,85	4,58	3,86	2,64	4,37
x 320	1,95	2,95	4,69	5,50	4,82	2,95	5,35	1,45	2,45	4,19	4,99	4,32	2,95	4,85
x 325	2,01	3,02	4,78	5,59	4,92	3,04	5,45	1,50	2,51	4,28	5,08	4,42	3,04	4,95
x 425	2,53	3,64	5,81	6,78	6,23	3,83	6,81	1,86	2,97	5,13	6,11	5,56	3,83	6,13
x 525	3,05	4,27	6,83	7,98	7,54	4,63	8,16	2,21	3,43	5,99	7,14	6,70	4,63	7,32
625 x 75	0,71	1,46	2,23	2,62	1,66	1,03	2,08	0,60	1,35	2,12	2,50	1,55	1,03	1,96
x 80	0,72	1,47	2,25	2,65	1,70	1,05	2,12	0,60	1,36	2,14	2,54	1,59	1,05	2,01
x 100	0,84	1,62	2,49	2,92	1,99	1,21	2,42	0,67	1,45	2,32	2,75	1,82	1,21	2,25
x 120	0,91	1,71	2,66	3,12	2,22	1,37	2,66	0,75	1,54	2,49	2,96	2,05	1,37	2,49
x 125	0,97	1,78	2,75	3,22	2,32	1,45	2,76	0,81	1,61	2,58	3,05	2,15	1,45	2,59
x 140	1,04	1,86	2,89	3,38	2,51	1,53	2,95	0,82	1,64	2,66	3,16	2,28	1,53	2,73
x 200	1,37	2,25	3,52	4,11	3,31	2,01	3,78	1,03	1,91	3,18	3,77	2,97	2,01	3,44
x 220	1,44	2,34	3,68	4,32	3,54	2,17	4,02	1,10	2,00	3,35	3,98	3,20	2,17	3,68
x 225	1,50	2,41	3,78	4,42	3,64	2,26	4,13	1,16	2,07	3,44	4,08	3,30	2,26	3,79
x 280	1,76	2,73	4,32	5,05	4,34	2,65	4,85	1,31	2,28	3,87	4,60	3,89	2,65	4,40
x 320	1,96	2,97	4,71	5,53	4,86	2,97	5,39	1,45	2,46	4,20	5,02	4,35	2,97	4,88
x 325	2,02	3,04	4,80	5,62	4,96	3,06	5,49	1,51	2,53	4,30	5,11	4,45	3,06	4,98
x 425	2,55	3,67	5,83	6,81	6,28	3,86	6,86	1,87	2,99	5,15	6,14	5,60	3,86	6,18
x 525	3,07	4,30	6,86	8,02	7,60	4,66	8,22	2,22	3,45	6,01	7,17	6,75	4,66	7,37
720 x 75	0,80	1,65	2,52	2,98	1,89	1,15	2,77	0,67	1,52	2,39	2,85	1,76	1,15	2,64
x 80	0,81	1,66	2,55	3,02	1,94	1,18	2,82	0,68	1,53	2,42	2,89	1,80	1,18	2,69
x 100	0,95	1,83	2,82	3,32	2,26	1,36	3,17	0,76	1,63	2,62	3,12	2,07	1,36	2,97
x 120	1,03	1,93	3,00	3,55	2,53	1,54	3,45	0,84	1,73	2,80	3,36	2,33	1,54	3,25
x 125	1,10	2,00	3,11	3,66	2,64	1,63	3,57	0,90	1,81	2,91	3,46	2,44	1,63	3,37
x 140	1,18	2,09	3,26	3,85	2,85	1,72	3,79	0,91	1,83	3,00	3,59	2,59	1,72	3,53
x 200	1,55	2,53	3,97	4,68	3,77	2,26	4,76	1,15	2,14	3,58	4,28	3,38	2,26	4,37
x 220	1,63	2,63	4,15	4,91	4,04	2,44	5,04	1,23	2,24	3,76	4,52	3,64	2,44	4,65
x 225	1,70	2,70	4,26	5,02	4,15	2,54	5,16	1,30	2,31	3,87	4,63	3,76	2,54	4,77
x 280	2,00	3,06	4,87	5,74	4,95	2,99	6,01	1,47	2,54	4,35	5,22	4,43	2,99	5,48
x 320	2,22	3,33	5,31	6,27	5,54	3,35	6,63	1,63	2,74	4,72	5,69	4,96	3,35	6,04
x 325	2,29	3,40	5,41	6,38	5,66	3,44	6,75	1,70	2,82	4,83	5,79	5,07	3,44	6,16
x 425	2,89	4,11	6,57	7,74	7,17	4,35	8,34	2,10	3,32	5,78	6,95	6,38	4,35	7,56
x 525	3,48	4,81	7,72	9,10	8,68	5,25	9,93	2,50	3,83	6,74	8,12	7,70	5,25	8,95
725 x 75	0,81	1,66	2,55	3,02	1,90	1,16	2,79	0,68	1,53	2,42	2,89	1,77	1,16	2,66
x 80	0,81	1,67	2,58	3,06	1,95	1,18	2,84	0,68	1,54	2,45	2,92	1,81	1,18	2,71
x 100	0,96	1,84	2,85	3,36	2,28	1,37	3,19	0,76	1,64	2,65	3,17	2,08	1,37	2,99
x 120	1,04	1,94	3,04	3,61	2,54	1,55	3,47	0,84	1,74	2,84	3,41	2,34	1,55	3,27
x 125	1,11	2,02	3,15	3,71	2,66	1,64	3,59	0,91	1,82	2,95	3,52	2,46	1,64	3,39
x 140	1,18	2,11	3,31	3,91	2,87	1,73	3,82	0,92	1,84	3,04	3,64	2,61	1,73	3,55
x 200	1,56	2,54	4,03	4,75	3,80	2,28	4,79	1,16	2,15	3,63	4,36	3,40	2,28	4,40
x 220	1,64	2,64	4,22	4,99	4,06	2,46	5,07	1,24	2,25	3,82	4,60	3,67	2,46	4,68
x 225	1,71	2,72	4,32	5,11	4,18	2,55	5,19	1,31	2,33	3,93	4,72	3,78	2,55	4,80
x 280	2,01	3,08	4,94	5,84	4,98	3,00	6,04	1,48	2,55	4,42	5,32	4,46	3,00	5,52
x 320	2,23	3,35	5,40	6,39	5,58	3,37	6,67	1,64	2,76	4,80	5,80	4,99	3,37	6,08
x 325	2,30	3,42	5,50	6,50	5,69	3,46	6,79	1,71	2,83	4,91	5,91	5,10	3,46	6,20
x 425	2,90	4,13	6,68	7,89	7,21	4,37	8,39	2,11	3,34	5,89	7,10	6,43	4,37	7,60
x 525	3,50	4,83	7,86	9,29	8,73	5,28	9,99	2,51	3,85	6,87	8,30	7,75	5,28	9,01
820 x 75	0,89	1,85	2,84	3,39	2,13	1,37	3,03	0,75	1,70	2,69	3,24	1,98	1,37	2,88
x 80	0,90	1,86	2,87	3,43	2,19	1,41	3,09	0,75	1,71	2,72	3,28	2,04	1,41	2,94
x 100	1,06	2,04	3,18	3,77	2,56	1,62	3,48	0,84	1,82	2,95	3,55	2,34	1,62	3,25
x 120	1,15	2,15	3,39	4,04	2,86	1,84	3,79	0,93	1,93	3,16	3,82	2,64	1,84	3,57
x 125	1,23	2,24	3,51	4,16	2,99	1,95	3,92	1,01	2,01	3,28	3,94	2,77	1,95	3,70
x 140	1,31	2,34	3,68	4,38	3,23	2,05	4,18	1,02	2,04	3,38	4,08	2,93	2,05	3,88
x 200	1,73	2,82	4,48	5,32	4,27	2,70	5,26	1,28	2,37	4,04	4,87	3,83	2,70	4,82
x 220	1,82	2,93	4,69	5,59	4,57	2,91	5,58	1,37	2,48	4,24	5,14	4,13	2,91	5,13
x 225	1,90	3,01	4,81	5,72	4,70	3,02	5,71	1,45	2,57	4,36	5,27	4,26	3,02	5,26
x 280	2,24	3,41	5,50	6,54	5,62	3,56	6,66	1,64	2,81	4,90	5,94	5,02	3,56	6,07
x 320	2,49	3,70	6,00	7,15	6,29	3,99	7,36	1,82	3,03	5,33	6,48	5,61	3,99	6,69
x 325	2,57	3,79	6,12	7,27	6,42	4,10	7,50	1,90	3,12	5,44	6,60	5,74	4,10	6,83

B x H [mm]	Lamellenabstand 12,5							Lamellenabstand 20						
	Luftauslass	mit UR	mit R1	mit R2	mit R3	mit R5	mit R6	Luftauslass	mit UR	mit R1	mit R2	mit R3	mit R5	mit R6
820 x 425	3,24	4,56	7,42	8,82	8,13	5,17	9,28	2,34	3,67	6,53	7,92	7,23	5,17	8,39
x 525	3,91	5,34	8,73	10,38	9,84	6,25	11,07	2,79	4,22	7,61	9,26	8,72	6,25	9,95
825 x 75	0,90	1,86	2,85	3,41	2,14	1,38	3,05	0,75	1,71	2,70	3,26	1,99	1,38	2,90
x 80	0,90	1,87	2,89	3,45	2,20	1,42	3,11	0,75	1,72	2,74	3,30	2,05	1,42	2,96
x 100	1,07	2,06	3,19	3,79	2,57	1,63	3,50	0,84	1,83	2,97	3,57	2,35	1,63	3,27
x 120	1,16	2,17	3,40	4,06	2,88	1,85	3,81	0,93	1,94	3,17	3,84	2,65	1,85	3,59
x 125	1,24	2,25	3,52	4,18	3,01	1,96	3,95	1,01	2,03	3,29	3,96	2,78	1,96	3,72
x 140	1,32	2,35	3,70	4,40	3,25	2,06	4,20	1,02	2,05	3,39	4,10	2,95	2,06	3,90
x 200	1,74	2,84	4,50	5,35	4,30	2,71	5,29	1,29	2,38	4,05	4,90	3,85	2,71	4,84
x 220	1,83	2,94	4,71	5,61	4,60	2,93	5,61	1,38	2,49	4,26	5,16	4,15	2,93	5,16
x 225	1,91	3,03	4,83	5,75	4,73	3,04	5,74	1,46	2,58	4,38	5,29	4,28	3,04	5,29
x 280	2,25	3,43	5,52	6,56	5,65	3,58	6,70	1,65	2,83	4,92	5,96	5,05	3,58	6,10
x 320	2,50	3,72	6,02	7,18	6,32	4,01	7,41	1,83	3,05	5,34	6,50	5,65	4,01	6,73
x 325	2,58	3,81	6,14	7,30	6,45	4,12	7,54	1,91	3,13	5,46	6,62	5,78	4,12	6,86
x 425	3,26	4,59	7,45	8,85	8,18	5,20	9,34	2,35	3,69	6,55	7,95	7,27	5,20	8,44
x 525	3,93	5,37	8,76	10,41	9,90	6,28	11,13	2,80	4,24	7,63	9,28	8,77	6,28	10,01
1020 x 75	1,08	2,25	3,44	4,15	2,60	1,63	3,70	0,89	2,06	3,25	3,96	2,42	1,63	3,51
x 80	1,08	2,25	3,48	4,20	2,67	1,67	3,77	0,90	2,07	3,29	4,01	2,48	1,67	3,59
x 100	1,28	2,48	3,84	4,61	3,13	1,93	4,25	1,00	2,20	3,56	4,33	2,85	1,93	3,97
x 120	1,39	2,60	4,09	4,94	3,50	2,19	4,63	1,11	2,32	3,81	4,66	3,22	2,19	4,35
x 125	1,49	2,71	4,24	5,08	3,66	2,32	4,79	1,21	2,43	3,96	4,80	3,38	2,32	4,51
x 140	1,59	2,83	4,45	5,34	3,96	2,44	5,10	1,22	2,45	4,07	4,97	3,58	2,44	4,73
x 200	2,10	3,40	5,41	6,49	5,24	3,22	6,43	1,54	2,84	4,85	5,93	4,68	3,22	5,87
x 220	2,21	3,53	5,66	6,81	5,61	3,48	6,82	1,65	2,97	5,10	6,25	5,05	3,48	6,26
x 225	2,31	3,63	5,80	6,97	5,77	3,61	6,98	1,75	3,07	5,24	6,41	5,21	3,61	6,42
x 280	2,72	4,10	6,63	7,96	6,90	4,26	8,15	1,97	3,36	5,88	7,21	6,15	4,26	7,40
x 320	3,03	4,45	7,23	8,70	7,73	4,77	9,00	2,19	3,61	6,39	7,86	6,89	4,77	8,16
x 325	3,13	4,56	7,37	8,84	7,89	4,91	9,17	2,29	3,72	6,53	8,00	7,05	4,91	8,33
x 425	3,94	5,48	8,94	10,72	10,00	6,20	11,36	2,83	4,36	7,82	9,60	8,88	6,20	10,24
x 525	4,76	6,41	10,51	12,60	12,11	7,50	13,54	3,36	5,01	9,11	11,20	10,71	7,50	12,14
1225 x 75	1,27	2,66	4,09	4,96	3,10	1,89	4,55	1,05	2,43	3,86	4,73	2,87	1,89	4,33
x 80	1,28	2,67	4,13	5,02	3,18	1,94	4,64	1,05	2,44	3,90	4,79	2,96	1,94	4,41
x 100	1,52	2,93	4,57	5,52	3,73	2,25	5,21	1,18	2,59	4,23	5,18	3,39	2,25	4,87
x 120	1,65	3,08	4,86	5,90	4,17	2,55	5,66	1,31	2,74	4,52	5,57	3,83	2,55	5,32
x 125	1,76	3,20	5,03	6,08	4,36	2,71	5,86	1,42	2,86	4,69	5,74	4,03	2,71	5,52
x 140	1,89	3,34	5,28	6,39	4,72	2,86	6,23	1,44	2,89	4,83	5,94	4,27	2,86	5,78
x 200	2,50	4,01	6,43	7,76	6,26	3,77	7,82	1,82	3,34	5,75	7,08	5,59	3,77	7,14
x 220	2,62	4,16	6,72	8,14	6,70	4,08	8,27	1,95	3,49	6,04	7,46	6,03	4,08	7,60
x 225	2,74	4,28	6,89	8,33	6,89	4,24	8,47	2,07	3,61	6,22	7,66	6,22	4,24	7,80
x 280	3,23	4,83	7,87	9,51	8,24	4,99	9,86	2,33	3,93	6,97	8,61	7,34	4,99	8,96
x 320	3,60	5,24	8,58	10,39	9,23	5,60	10,88	2,59	4,23	7,57	9,38	8,22	5,60	9,87
x 325	3,72	5,37	8,75	10,57	9,42	5,76	11,08	2,71	4,35	7,74	9,56	8,41	5,76	10,07
x 425	4,70	6,45	10,61	12,81	11,96	7,28	13,69	3,35	5,10	9,26	11,46	10,61	7,28	12,35
x 525	5,67	7,53	12,47	15,06	14,48	8,81	16,31	3,99	5,85	10,79	13,38	12,80	8,81	14,62

Atypische Abmessungen nach 5 mm möglich. Sie müssen im Voraus mit dem Hersteller besprochen werden.
Gewichte von anderen möglichen Aufstellung auf Anfrage beim Hersteller.

3.3. Mögliche Abmessungen der Gitter SMM

Tab. 3.3.1. Mögliche Abmessungen der Gitter SMM

Ausführung		Minimale Abmessung	Maximale Abmessung
Horizontale Lamellen	Zum Schrauben ohne Regelung	150 x 65 mm	2000 x 550 mm
	Verdeckte Befestigung ohne Regelung	150 x 65 mm	2000 x 550 mm
	Gitter mit Regelung R1-R6	150 x 65 mm	1250 x 550 mm
Senkrechte Lamellen	Zum Schrauben ohne Regelung	150 x 65 mm	550 x 550 mm
	Verdeckte Befestigung ohne Regelung		
	Gitter mit Regelung R1-R6		

3.4. Gitter mit verdeckter Befestigung

Abb. 4 Lamellenabstand 12,5 mm

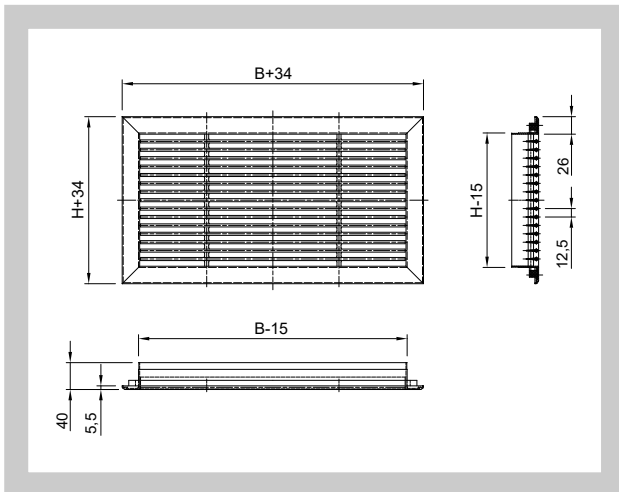
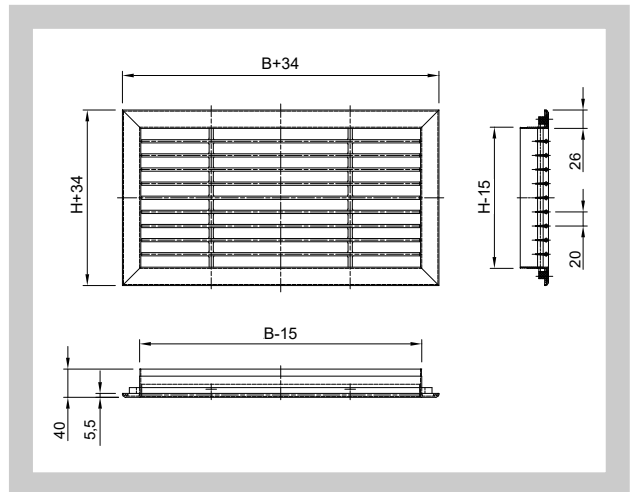


Abb. 5 Lamellenabstand 20 mm



3.5. Schraubgitter

Abb. 6 Lamellenabstand 12,5 mm

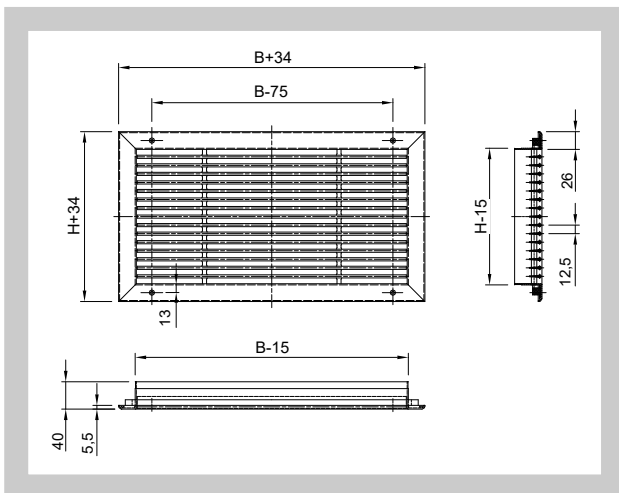
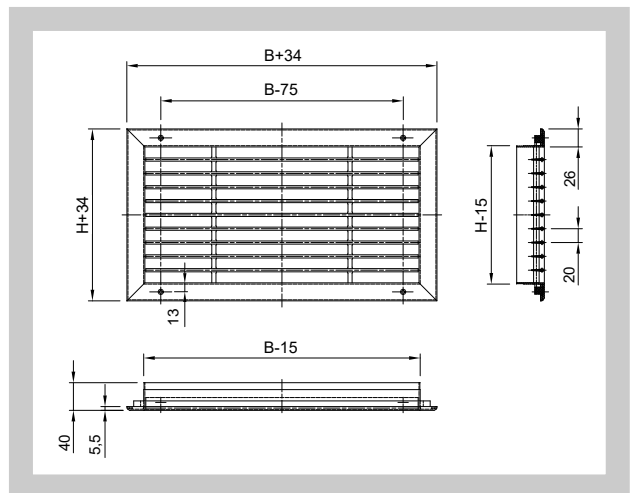


Abb. 7 Lamellenabstand 20 mm



3.6. Typ der Regelungen

3.6.1. Regelung für Gitter mit verdeckter Befestigung

Abb. 8 Regelung R1

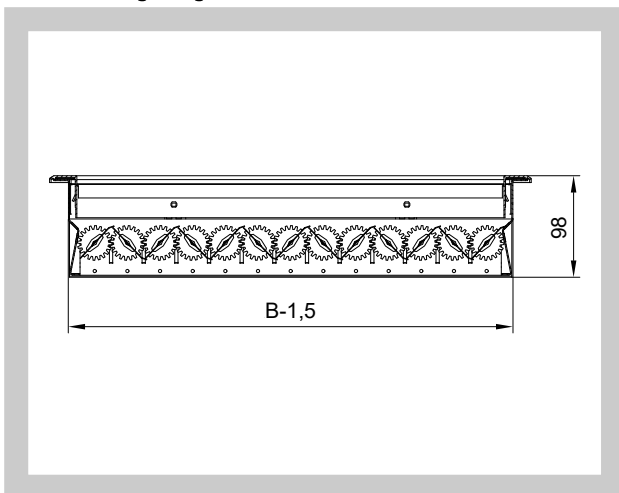


Abb. 9 Regelung R3

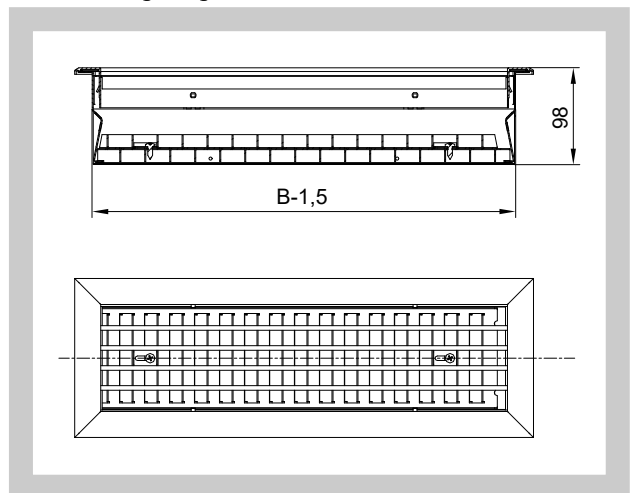


Abb. 10 Regelung R2 (position geschlossen)

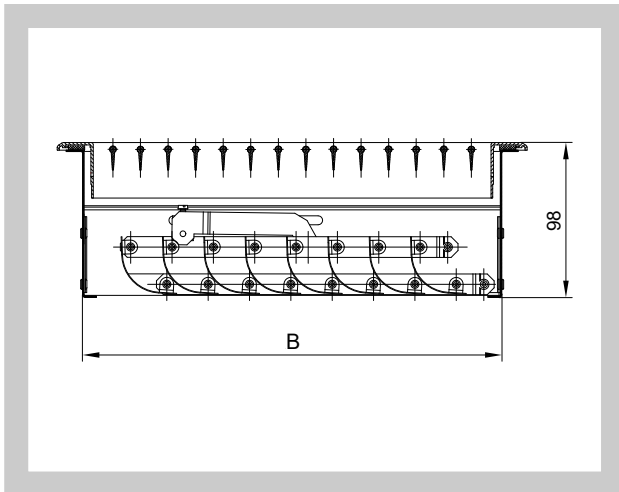
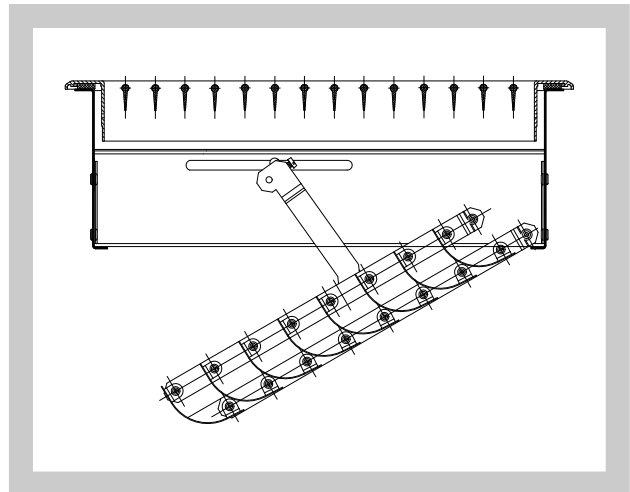


Abb. 11 Regelung R2 (position open)



3.6.2. Regelung für Gitter mit Schraubbefestigung

Abb. 12 Regelung R1 - Befestigung mittels Schrauben

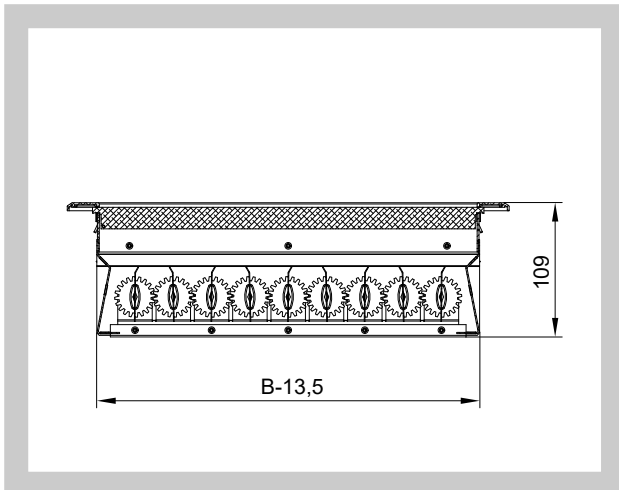


Abb. 13 Regelung R3 - Befestigung mittels Schrauben

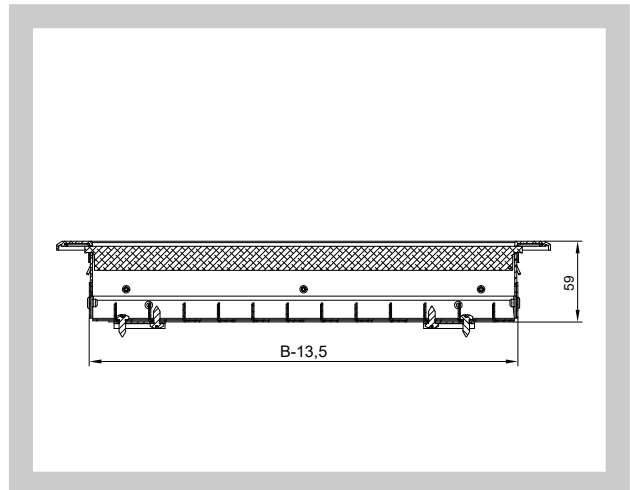


Abb. 14 Regelung R2 (position geschlossen) - Befestigung mittels Schrauben

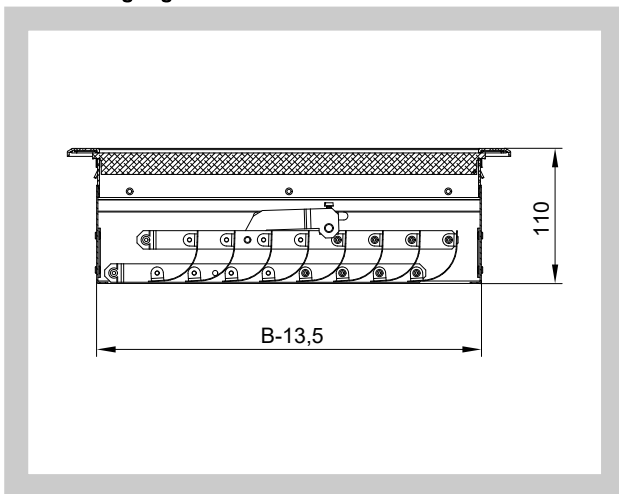


Abb. 15 Regelung R2 (position open) - Befestigung mittels Schrauben

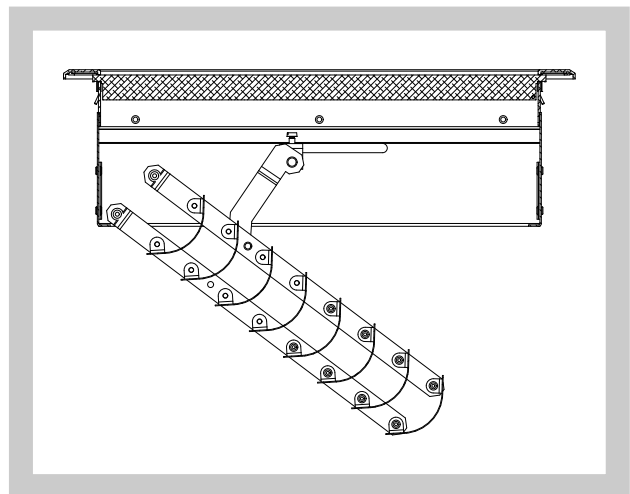


Abb. 16 Regelung R5

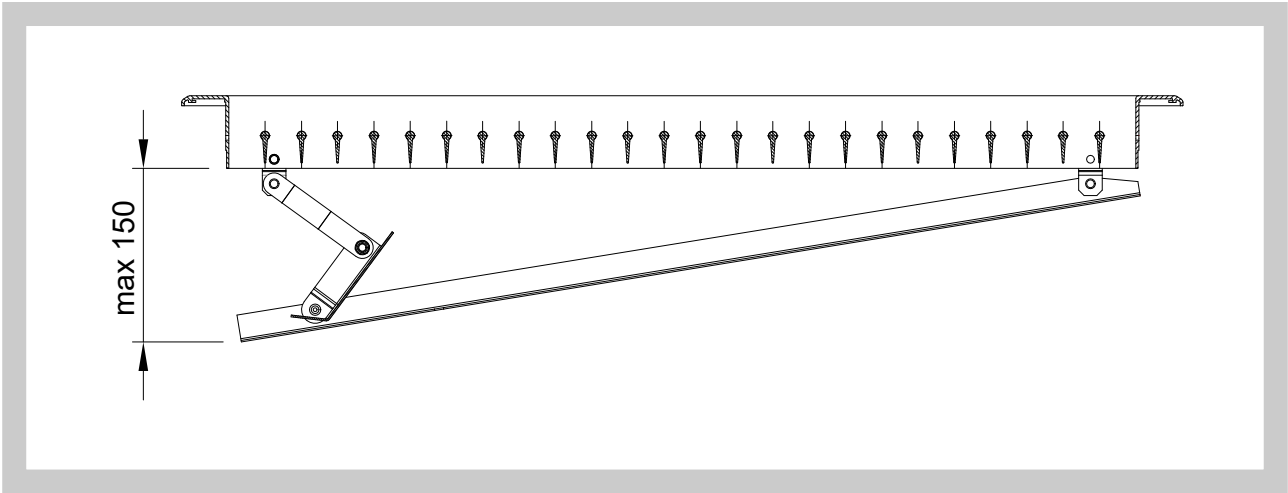
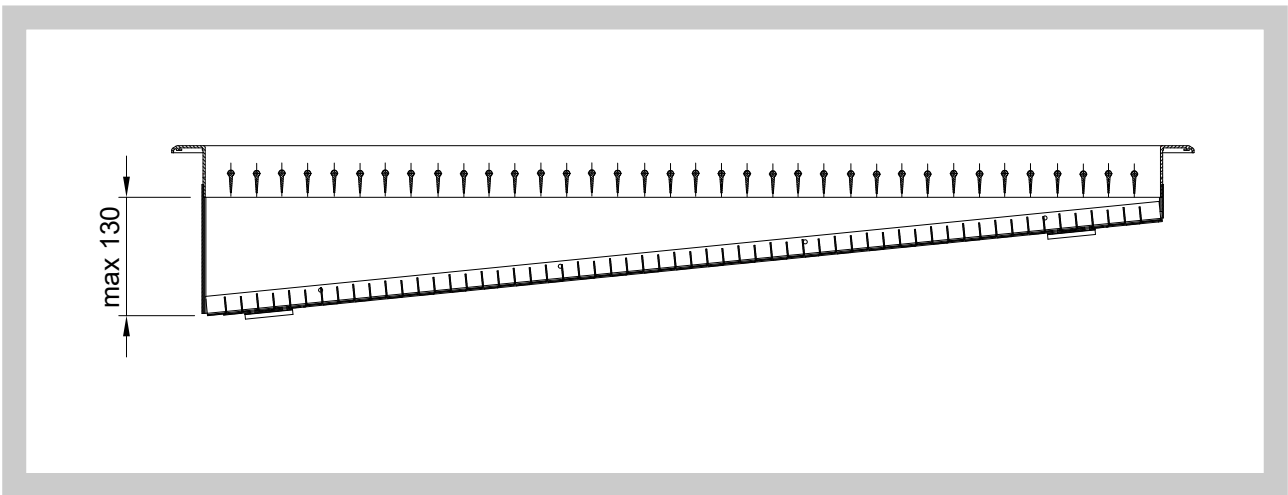


Abb. 17 Regelung R6



3.7. Befestigungsrahmen

Abb. 18 UR ohne Halter

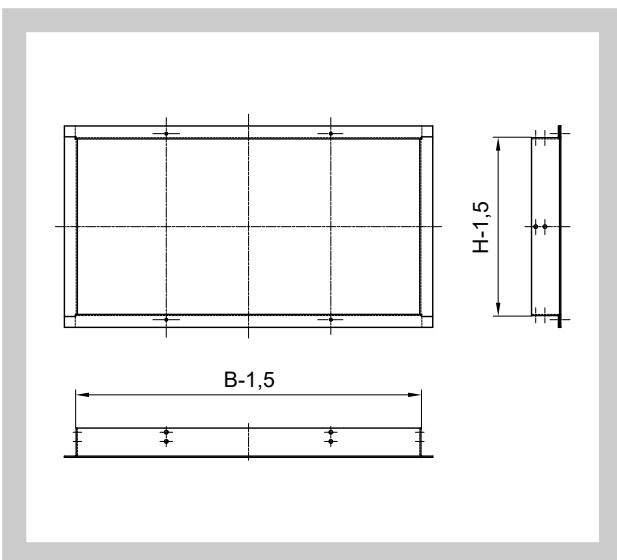


Abb. 19 UR1 mit Haltern für Gewindestangen

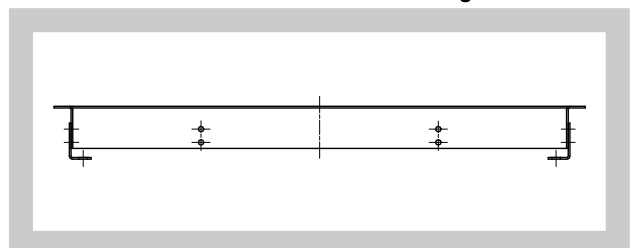
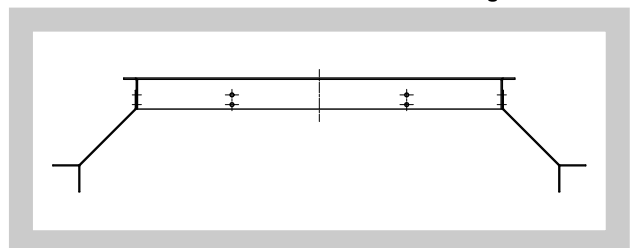


Abb. 20 UR2 mit Haltern für die Einmauerung



3.8. Halter der Befestigungsrahmen

Abb. 21 Rahmen UR1 (mit Haltern für Gewindestangen)

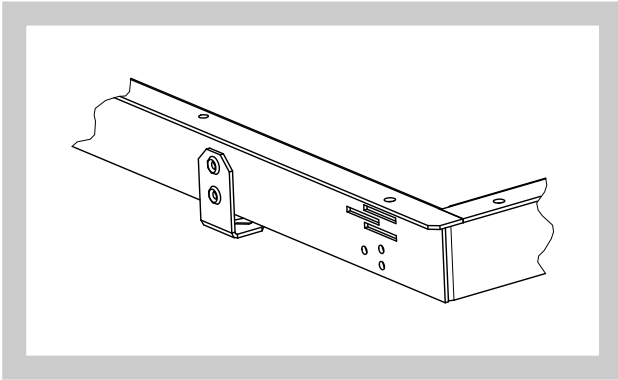


Abb. 22 Rahmen UR2 (mit Haltern für die Einmauerung)

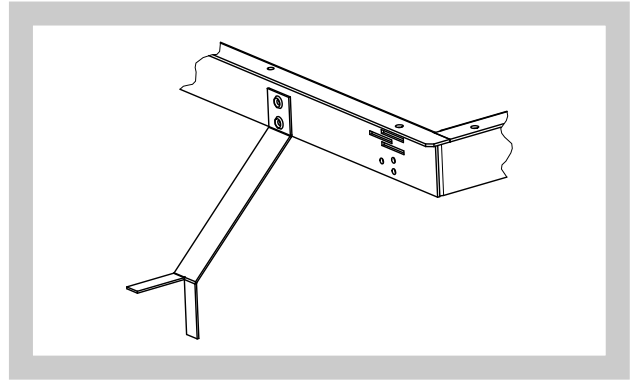
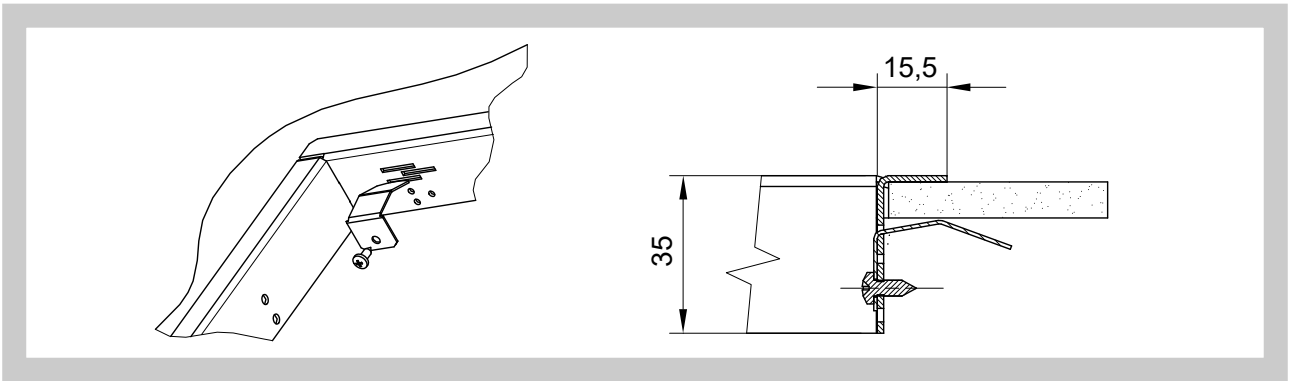


Abb. 23 Rahmen UR (mit Haltern für Gipskartonkonstruktionen)



3.9. Details

Abb. 24 Des Profils der Lamellen

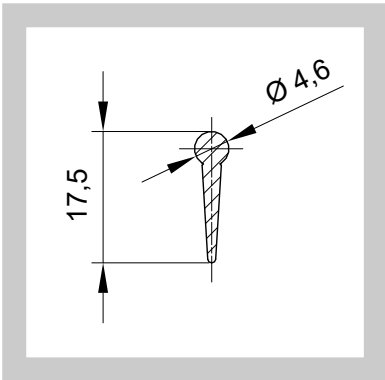


Abb. 25 Der verdeckten Befestigung

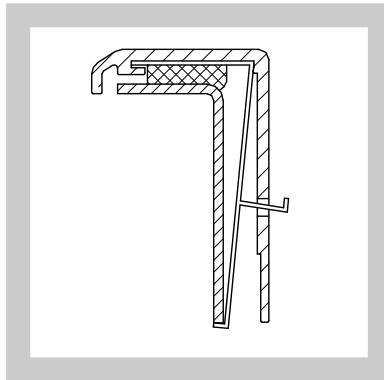


Abb. 26 Der Leiste UR

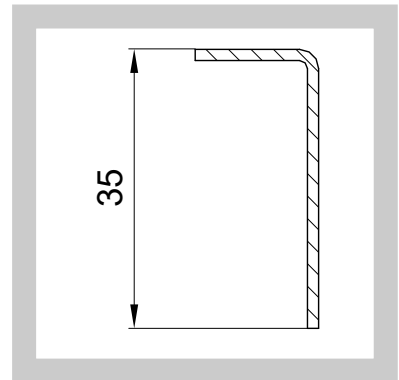
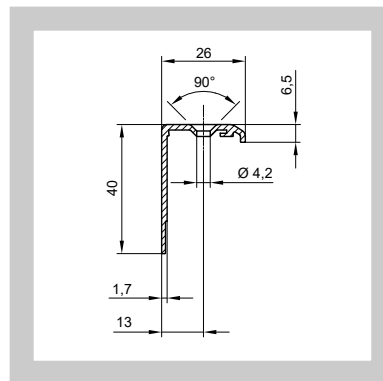


Abb. 27 Detail der Federlasche



Abb. 28 Des Rahmens Luftauslässe



4. Einbauvarianten

- 4.1. Die Gitter sind zur Einsetzung in Rohrleitungen, Bautrennwänden und Decken mit Hilfe der Befestigungsrahmen UR bestimmt. Zur Befestigung mit Schrauben ist es möglich, die Befestigung des Gitter direkt ohne Befestigungsrahmen zu verwenden.
- 4.2. Beispiele der Befestigung

Abb. 29 Verdeckte Befestigung

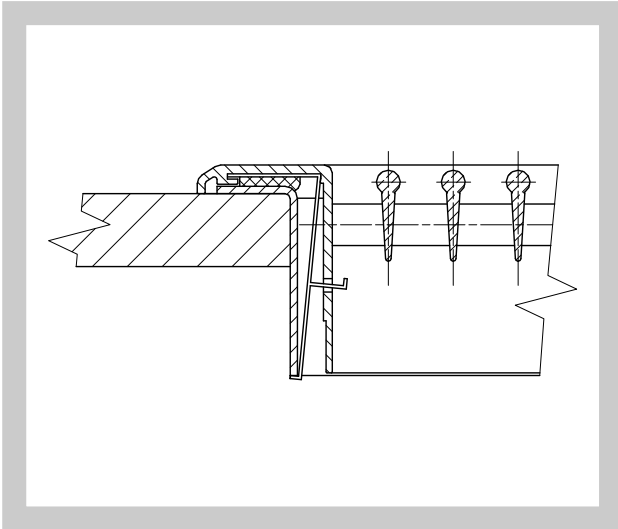
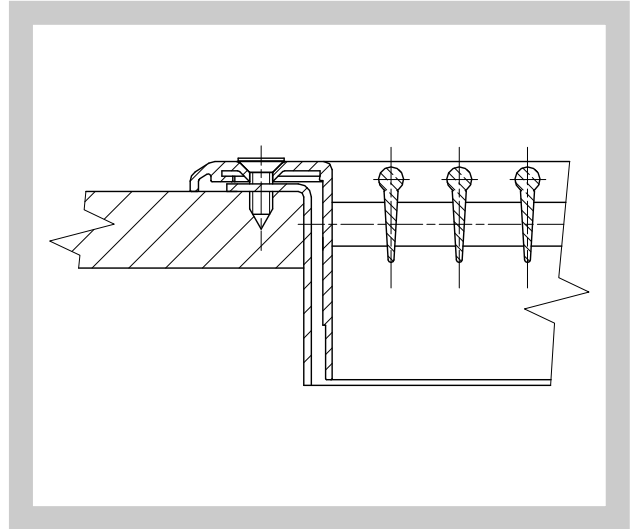
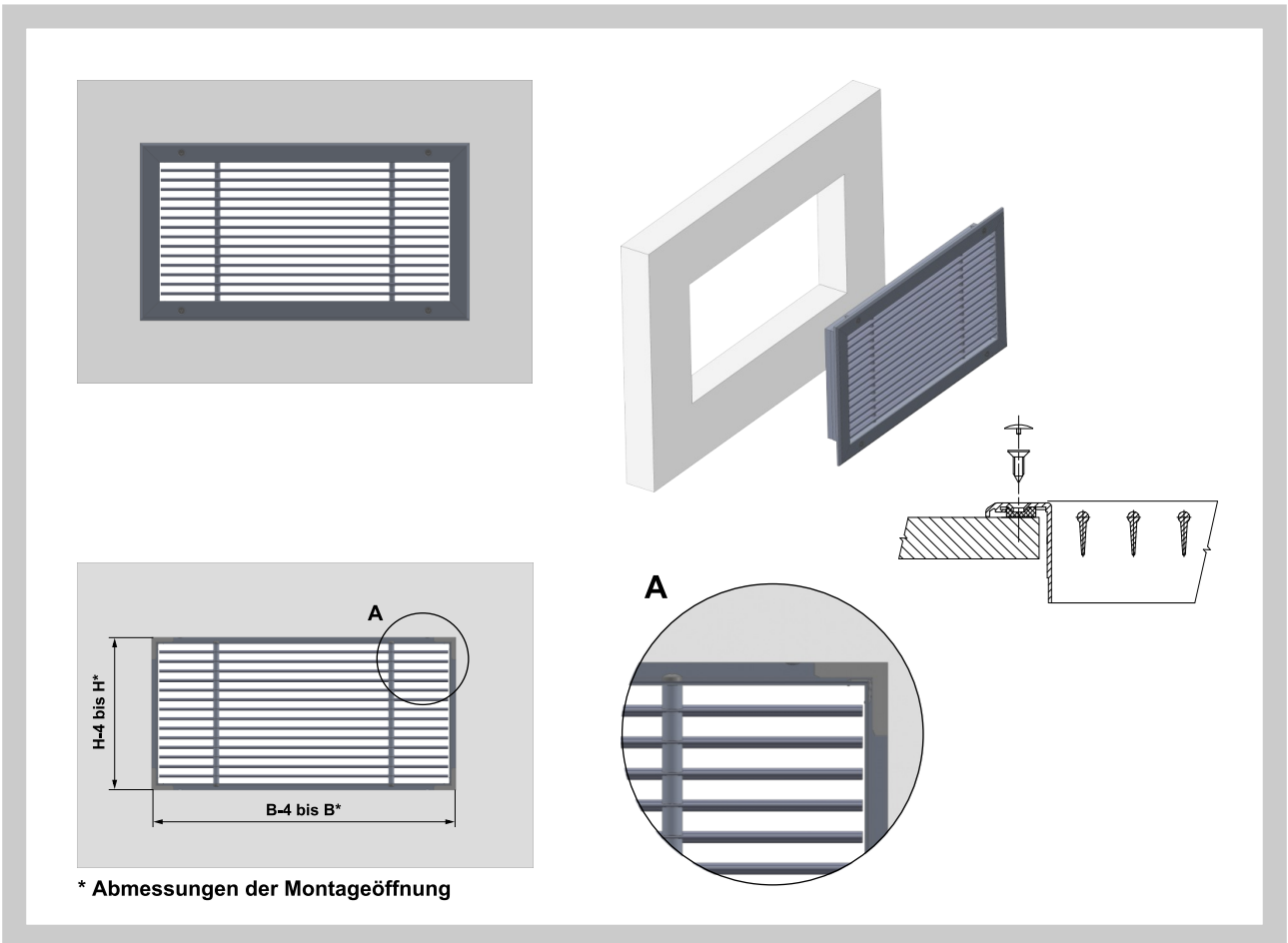


Abb. 30 Befestigung mit Schrauben



- 4.3. Beispiele des Einbaus

Abb. 31 Einbau ohne Einsatz des Befestigungsrahmens UR - Gitter alleine oder mit Regelung



* Abmessungen der Montageöffnung

Abb. 32 Einbau mit dem Befestigungsrahmen UR oder mit der Kombination UR plus Regelung - Befestigung mit Schrauben

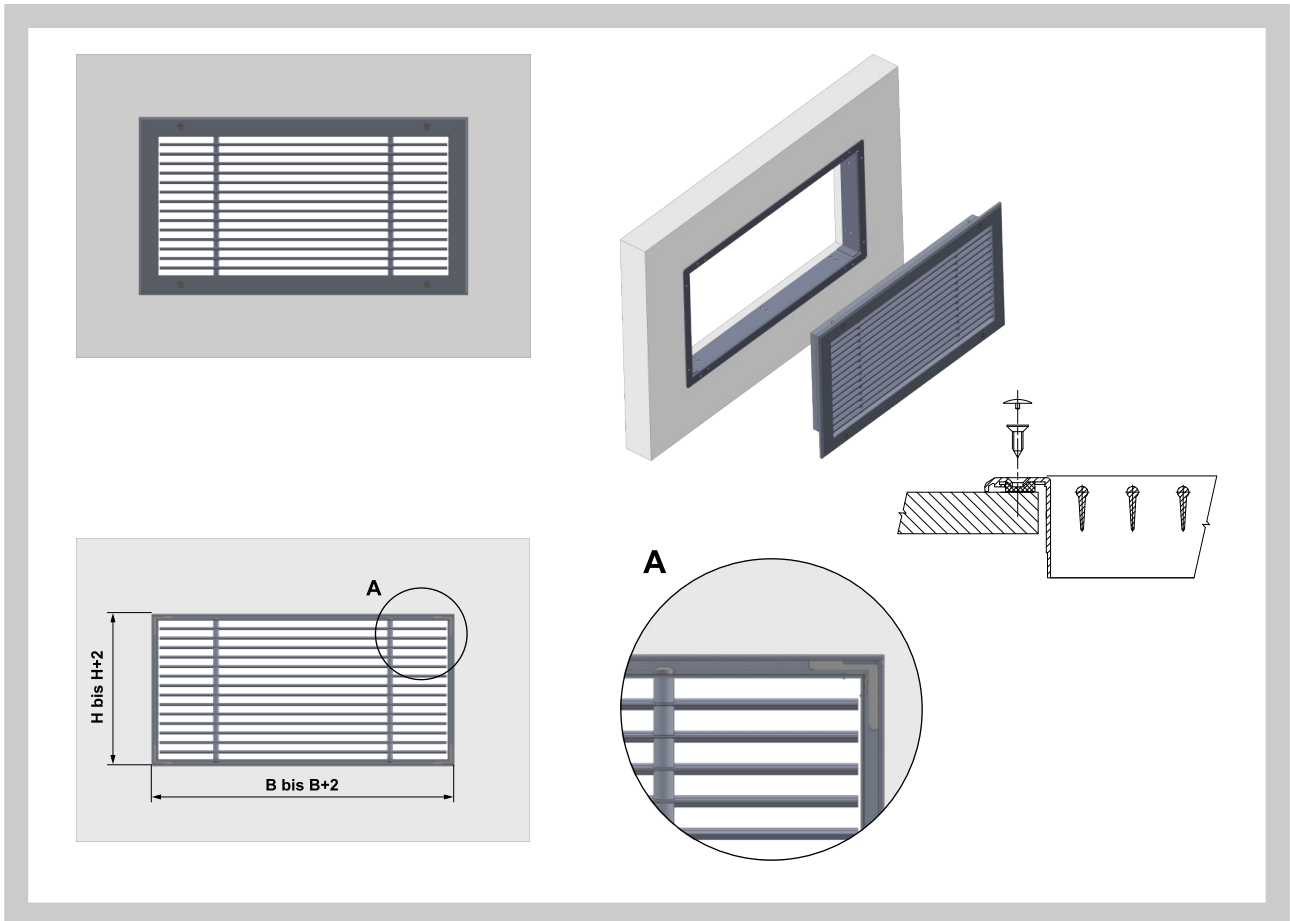
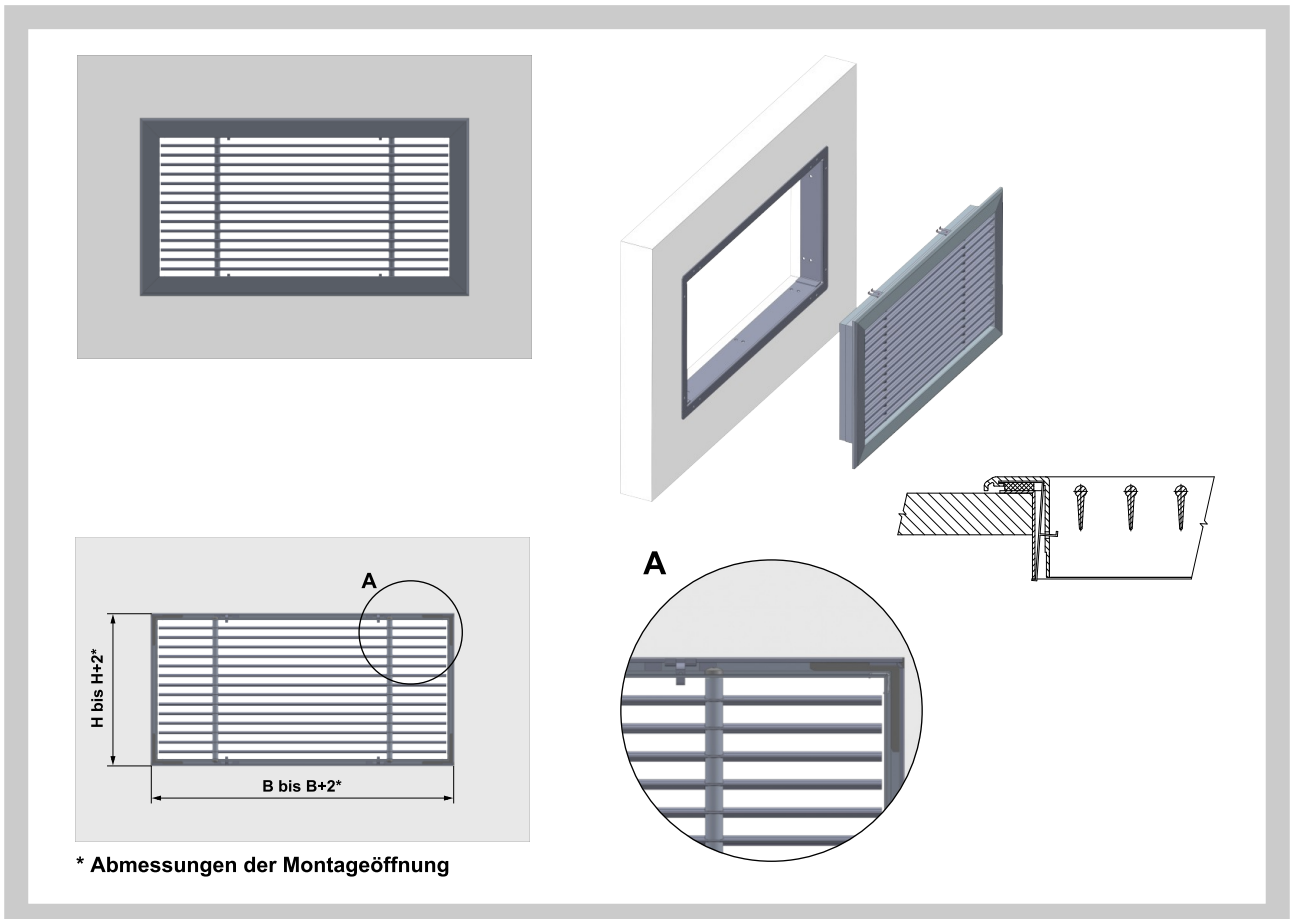


Abb. 33 Einbau mit dem Befestigungsrahmen UR oder mit der Regelung R1, R2 und R3 - verdeckte Befestigung



4.4. Installation in eine Baukonstruktion mit Hilfe der Befestigungsrahmen UR1 mit Haltern für Gewindestangen

Abb. 34 Verdeckte Befestigung

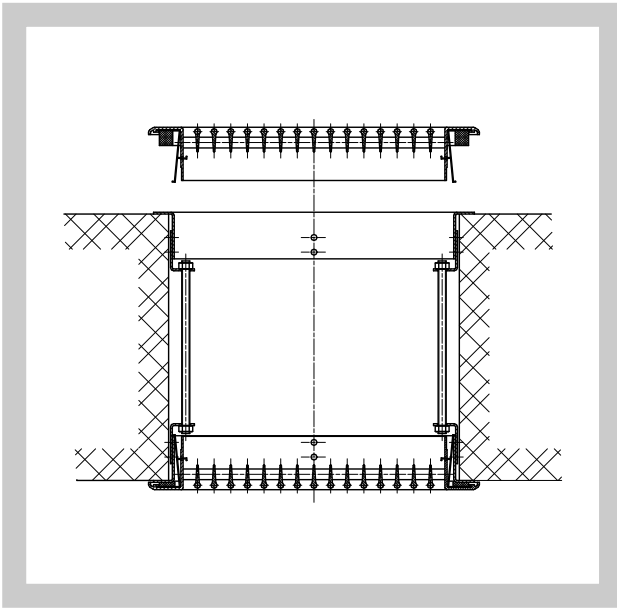
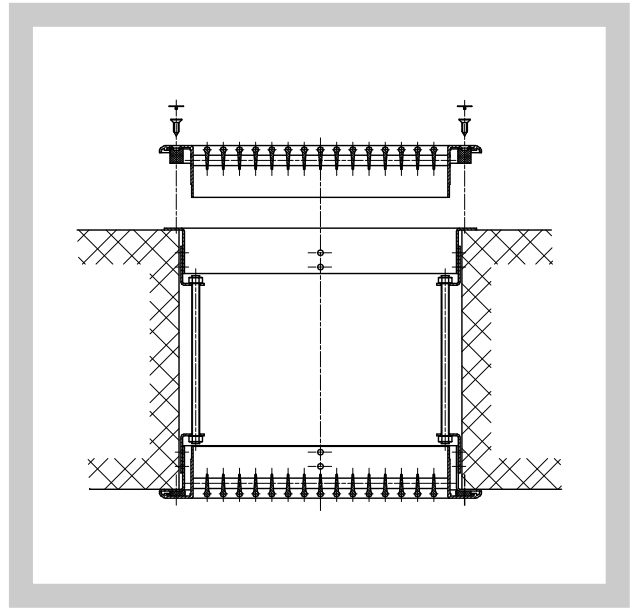


Abb. 35 Befestigung mit Schrauben



4.5. Installation in eine Baukonstruktion mit Hilfe des Befestigungsrahmens UR2 mit Haltern für die Einmauerung

Abb. 36 Verdeckte Befestigung

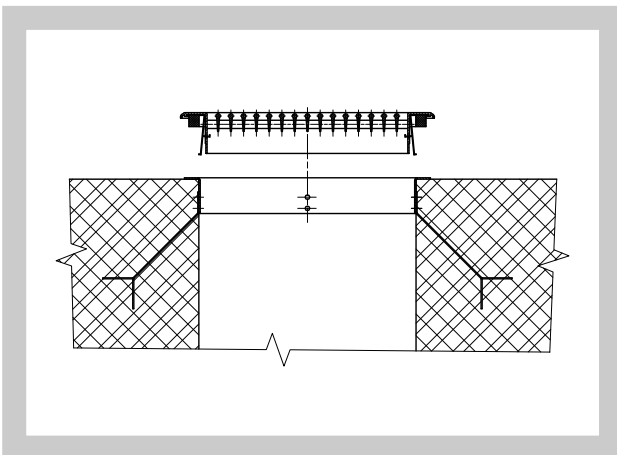
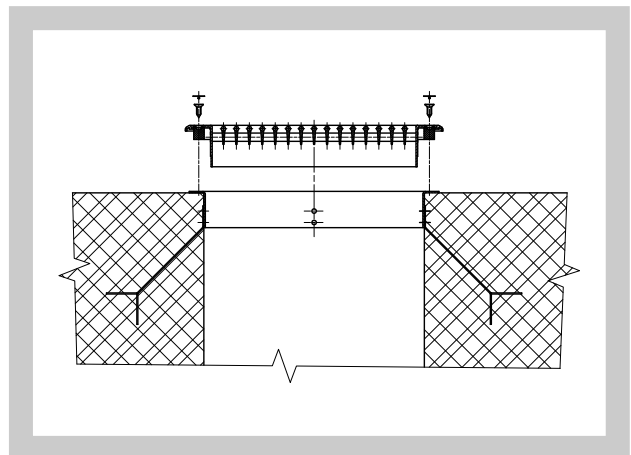


Abb. 37 Befestigung mit Schrauben



4.6. Installation auf eine Rohrleitung mit Hilfe des Befestigungsrahmens UR, der Rahmen wird mit der Rohrleitung mittels des Nietens verankert

Abb. 38 Verdeckte Befestigung

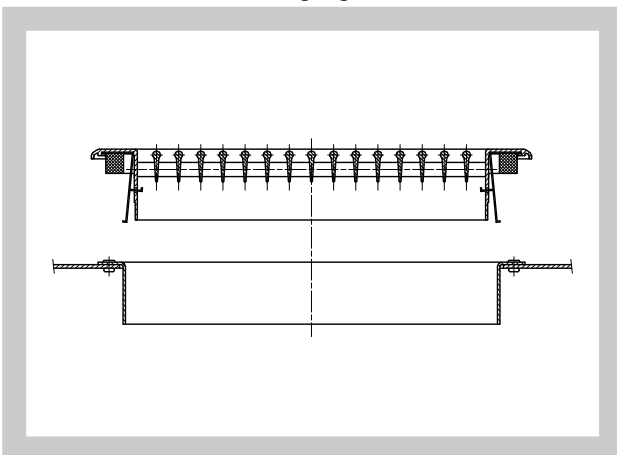
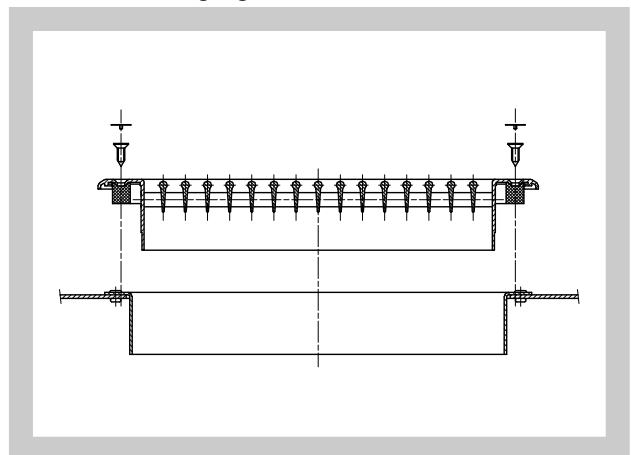


Abb. 39 Befestigung mit Schrauben



III. TECHNISCHE ANGABEN

5. Grundparameter

5.1. Effektive Fläche

Tab. 5.1.1. Effektive Fläche

B x H [mm]	Effektive Fläche S_{ef} [m ²]		B x H [mm]	Effektive Fläche S_{ef} [m ²]	
	Lamellenabstand			Lamellenabstand	
	12,5	20		12,5	20
200 x 75	0,0069	0,0085	280 x 325	0,0486	0,0594
x 80	0,0077	0,0094	x 425	0,0640	0,0783
x 100	0,0095	0,0119	x 525	0,0794	0,0972
x 120	0,0120	0,0145	320 x 75	0,0119	0,0146
x 125	0,0121	0,0145	x 80	0,0133	0,0161
x 140	0,0138	0,0171	x 100	0,0164	0,0205
x 200	0,0198	0,0247	x 120	0,0208	0,0249
x 220	0,0223	0,0273	x 125	0,0208	0,0250
x 225	0,0224	0,0273	x 140	0,0238	0,0293
x 280	0,0284	0,0350	x 200	0,0343	0,0425
x 320	0,0327	0,0401	x 220	0,0387	0,0469
x 325	0,0327	0,0401	x 225	0,0387	0,0470
x 425	0,0430	0,0529	x 280	0,0491	0,0601
x 525	0,0533	0,0656	x 320	0,0566	0,0689
220 x 75	0,0077	0,0096	x 325	0,0566	0,0690
x 80	0,0087	0,0105	x 425	0,0745	0,0910
x 100	0,0106	0,0134	x 525	0,0924	0,1130
x 120	0,0135	0,0162	325 x 75	0,0121	0,0149
x 125	0,0135	0,0163	x 80	0,0136	0,0164
x 140	0,0154	0,0191	x 100	0,0166	0,0208
x 200	0,0222	0,0277	x 120	0,0211	0,0253
x 220	0,0251	0,0306	x 125	0,0212	0,0254
x 225	0,0251	0,0306	x 140	0,0242	0,0298
x 280	0,0318	0,0391	x 200	0,0349	0,0433
x 320	0,0366	0,0449	x 220	0,0393	0,0477
x 325	0,0367	0,0449	x 225	0,0394	0,0478
x 425	0,0482	0,0592	x 280	0,0500	0,0612
x 525	0,0598	0,0735	x 320	0,0576	0,0701
225 x 75	0,0079	0,0098	x 325	0,0576	0,0702
x 80	0,0089	0,0108	x 425	0,0758	0,0926
x 100	0,0109	0,0137	x 525	0,0940	0,1150
x 120	0,0139	0,0167	400 x 75	0,0152	0,0187
x 125	0,0139	0,0167	x 80	0,0171	0,0205
x 140	0,0159	0,0196	x 100	0,0210	0,0262
x 200	0,0228	0,0284	x 120	0,0266	0,0318
x 220	0,0257	0,0314	x 125	0,0267	0,0319
x 225	0,0258	0,0314	x 140	0,0305	0,0375
x 280	0,0327	0,0402	x 200	0,0439	0,0544
x 320	0,0376	0,0461	x 220	0,0495	0,0600
x 325	0,0377	0,0461	x 225	0,0496	0,0601
x 425	0,0496	0,0608	x 280	0,0630	0,0769
x 525	0,0614	0,0755	x 320	0,0725	0,0882
280 x 75	0,0102	0,0126	x 325	0,0726	0,0883
x 80	0,0115	0,0139	x 425	0,0955	0,1165
x 100	0,0141	0,0176	x 525	0,1185	0,1446
x 120	0,0179	0,0214	420 x 75	0,0160	0,0197
x 125	0,0179	0,0215	x 80	0,0180	0,0217
x 140	0,0205	0,0252	x 100	0,0221	0,0276
x 200	0,0294	0,0366	x 120	0,0280	0,0336
x 220	0,0332	0,0404	x 125	0,0282	0,0337
x 225	0,0333	0,0404	x 140	0,0322	0,0395
x 280	0,0422	0,0517	x 200	0,0463	0,0573
x 320	0,0486	0,0593	x 220	0,0523	0,0633

B x H [mm]	Effektive Fläche S _{ef} [m ²]		B x H [mm]	Effektive Fläche S _{ef} [m ²]	
	Lamellenabstand			Lamellenabstand	
	12,5	20		12,5	20
420 x 225	0,0524	0,0634	560 x 280	0,0885	0,1084
x 280	0,0664	0,0811	x 320	0,1019	0,1243
x 320	0,0765	0,0930	x 325	0,1021	0,1244
x 325	0,0766	0,0931	x 425	0,1343	0,1641
x 425	0,1008	0,1228	x 525	0,1666	0,2038
x 525	0,1250	0,1525	620 x 75	0,0239	0,0294
x 75	0,0163	0,0200	x 80	0,0268	0,0323
x 80	0,0182	0,0219	x 100	0,0329	0,0412
x 100	0,0224	0,0280	x 120	0,0418	0,0501
x 120	0,0284	0,0340	x 125	0,0419	0,0502
425 x 125	0,0285	0,0341	x 140	0,0479	0,0589
x 140	0,0326	0,0400	x 200	0,0690	0,0855
x 200	0,0469	0,0581	x 220	0,0778	0,0944
x 220	0,0529	0,0641	x 225	0,0780	0,0945
x 225	0,0531	0,0642	x 280	0,0989	0,1210
x 280	0,0673	0,0822	x 320	0,1139	0,1387
x 320	0,0775	0,0942	x 325	0,1141	0,1389
x 325	0,0776	0,0943	x 425	0,1501	0,1832
x 425	0,1021	0,1244	x 525	0,1862	0,2275
x 525	0,1266	0,1545	625 x 75	0,0241	0,0297
520 x 75	0,0202	0,0248	x 80	0,0271	0,0326
x 80	0,0227	0,0272	x 100	0,0332	0,0416
x 100	0,0278	0,0347	x 120	0,0422	0,0505
x 120	0,0353	0,0422	x 125	0,0423	0,0506
x 125	0,0355	0,0424	x 140	0,0483	0,0594
x 140	0,0405	0,0497	x 200	0,0696	0,0863
x 200	0,0584	0,0722	x 220	0,0785	0,0952
x 220	0,0659	0,0796	x 225	0,0787	0,0953
x 225	0,0660	0,0798	x 280	0,0998	0,1220
x 280	0,0837	0,1021	x 320	0,1149	0,1399
x 320	0,0964	0,1171	x 325	0,1150	0,1401
x 325	0,0965	0,1172	x 425	0,1514	0,1848
x 425	0,1271	0,1546	x 525	0,1878	0,2295
x 525	0,1576	0,1920	720 x 75	0,0281	0,0345
525 x 75	0,0204	0,0251	x 80	0,0315	0,0379
x 80	0,0229	0,0275	x 100	0,0387	0,0483
x 100	0,0281	0,0351	x 120	0,0491	0,0587
x 120	0,0357	0,0426	x 125	0,0493	0,0589
x 125	0,0358	0,0428	x 140	0,0563	0,0691
x 140	0,0409	0,0502	x 200	0,0810	0,1003
x 200	0,0590	0,0729	x 220	0,0914	0,1107
x 220	0,0665	0,0805	x 225	0,0916	0,1109
x 225	0,0667	0,0806	x 280	0,1162	0,1420
x 280	0,0846	0,1031	x 320	0,1338	0,1628
x 320	0,0974	0,1183	x 325	0,1340	0,1630
x 325	0,0975	0,1184	x 425	0,1764	0,2150
x 425	0,1284	0,1562	x 525	0,2188	0,2670
x 525	0,1592	0,1940	725 x 75	0,0283	0,0348
560 x 75	0,0214	0,0264	x 80	0,0317	0,0382
x 80	0,0240	0,0290	x 100	0,0390	0,0487
x 100	0,0295	0,0369	x 120	0,0494	0,0592
x 120	0,0374	0,0449	x 125	0,0496	0,0593
x 125	0,0375	0,0450	x 140	0,0567	0,0696
x 140	0,0429	0,0528	x 200	0,0816	0,1011
x 200	0,0617	0,0766	x 220	0,0921	0,1116
x 220	0,0697	0,0846	x 225	0,0923	0,1117
x 225	0,0698	0,0847	x 280	0,1171	0,1430

B x H [mm]	Effektive Fläche S_{ef} [m ²]		B x H [mm]	Effektive Fläche S_{ef} [m ²]	
	Lamellenabstand			Lamellenabstand	
	12,5	20		12,5	20
725 x 320	0,1348	0,1640	825 x 425	0,2040	0,2484
x 325	0,1350	0,1642	x 525	0,2530	0,3085
x 425	0,1777	0,2166	1020 x 75	0,0406	0,0497
x 525	0,2204	0,2690	x 80	0,0455	0,0547
820 x 75	0,0322	0,0396	x 100	0,0559	0,0697
x 80	0,0361	0,0435	x 120	0,0709	0,0847
x 100	0,0444	0,0554	x 125	0,0712	0,0850
x 120	0,0564	0,0674	x 140	0,0813	0,0997
x 125	0,0566	0,0676	x 200	0,1172	0,1448
x 140	0,0646	0,0793	x 220	0,1322	0,1598
x 200	0,0931	0,1152	x 225	0,1326	0,1601
x 220	0,1050	0,1271	x 280	0,1681	0,2049
x 225	0,1053	0,1273	x 320	0,1936	0,2349
x 280	0,1335	0,1629	x 325	0,1939	0,2353
x 320	0,1537	0,1868	x 425	0,2552	0,3104
x 325	0,1540	0,1871	x 525	0,3166	0,3855
x 425	0,2027	0,2468	1225 x 75	0,0486	0,0597
x 525	0,2514	0,3065	x 80	0,0545	0,0656
825 x 75	0,0324	0,0398	x 100	0,0670	0,0836
x 80	0,0364	0,0438	x 120	0,0850	0,1016
x 100	0,0447	0,0558	x 125	0,0854	0,1020
x 120	0,0567	0,0678	x 140	0,0975	0,1197
x 125	0,0569	0,0680	x 200	0,1405	0,1737
x 140	0,0650	0,0798	x 220	0,1585	0,1917
x 200	0,0937	0,1159	x 225	0,1589	0,1921
x 220	0,1057	0,1279	x 280	0,2015	0,2458
x 225	0,1060	0,1281	x 320	0,2320	0,2819
x 280	0,1344	0,1640	x 325	0,2324	0,2822
x 320	0,1547	0,1880	x 425	0,3058	0,3723
x 325	0,1550	0,1883	x 525	0,3793	0,4624

6. Berechnungs- und Bestimmungsgrößen

\dot{V}	[m ³ /h]	Luftvolumenstrom für ein Gitter
w_{ef}	[m/s]	effektive Geschwindigkeit
Δp_c	[Pa]	Gesamtdruckverlust bei $\rho = 1,2 \text{ kg/m}^3$

6.1. Effektive Geschwindigkeit

Effektive Geschwindigkeit w_{ef}

$$w_{ef} \text{ [m/s]} = (\dot{V} \text{ [m}^3\text{/h]} / 3600) / S_{ef} \text{ [m}^2\text{]}$$

Diagramm 6.1.1. Effektive Geschwindigkeit - Lamellenabstand 12,5 mm

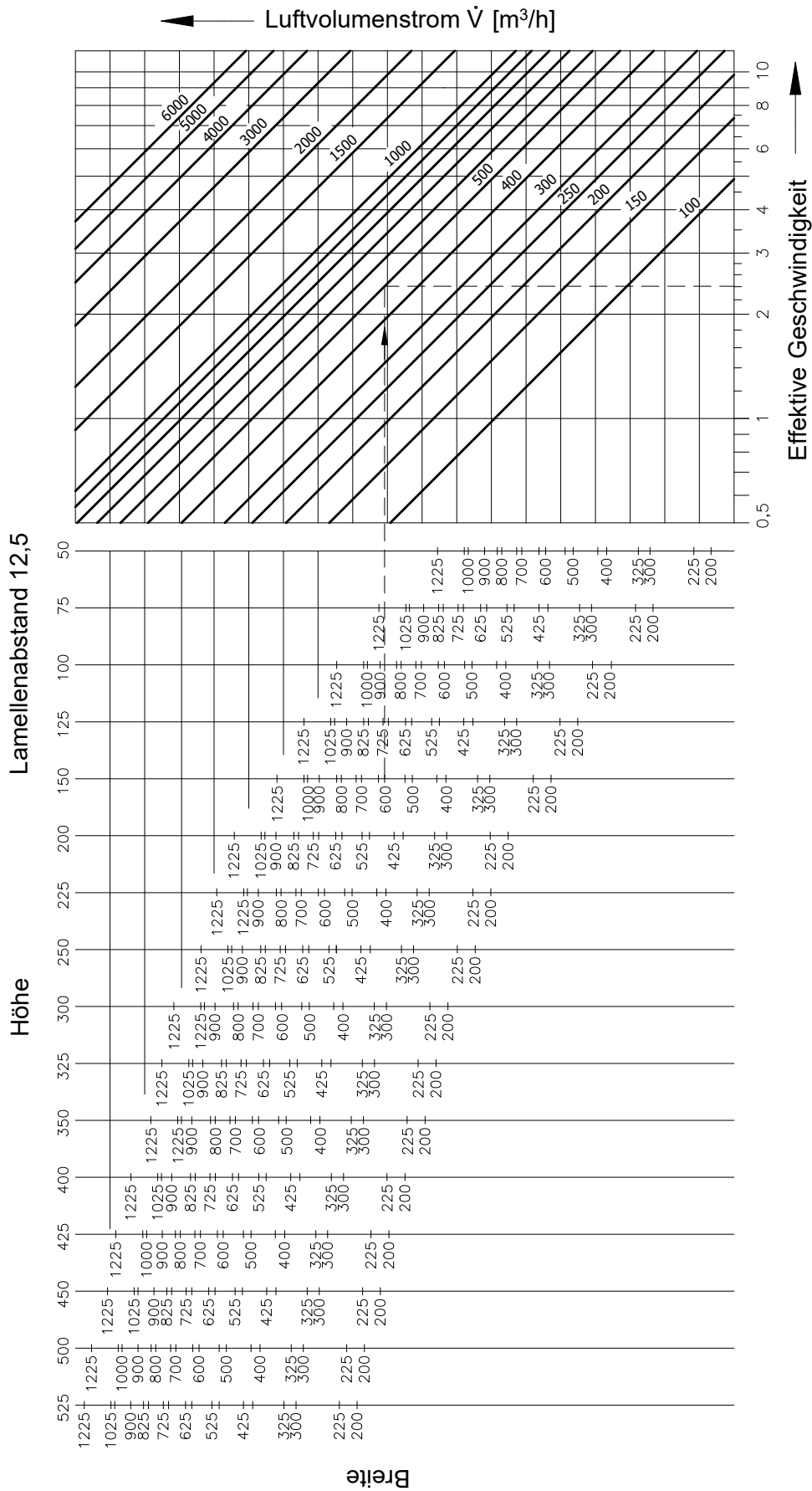
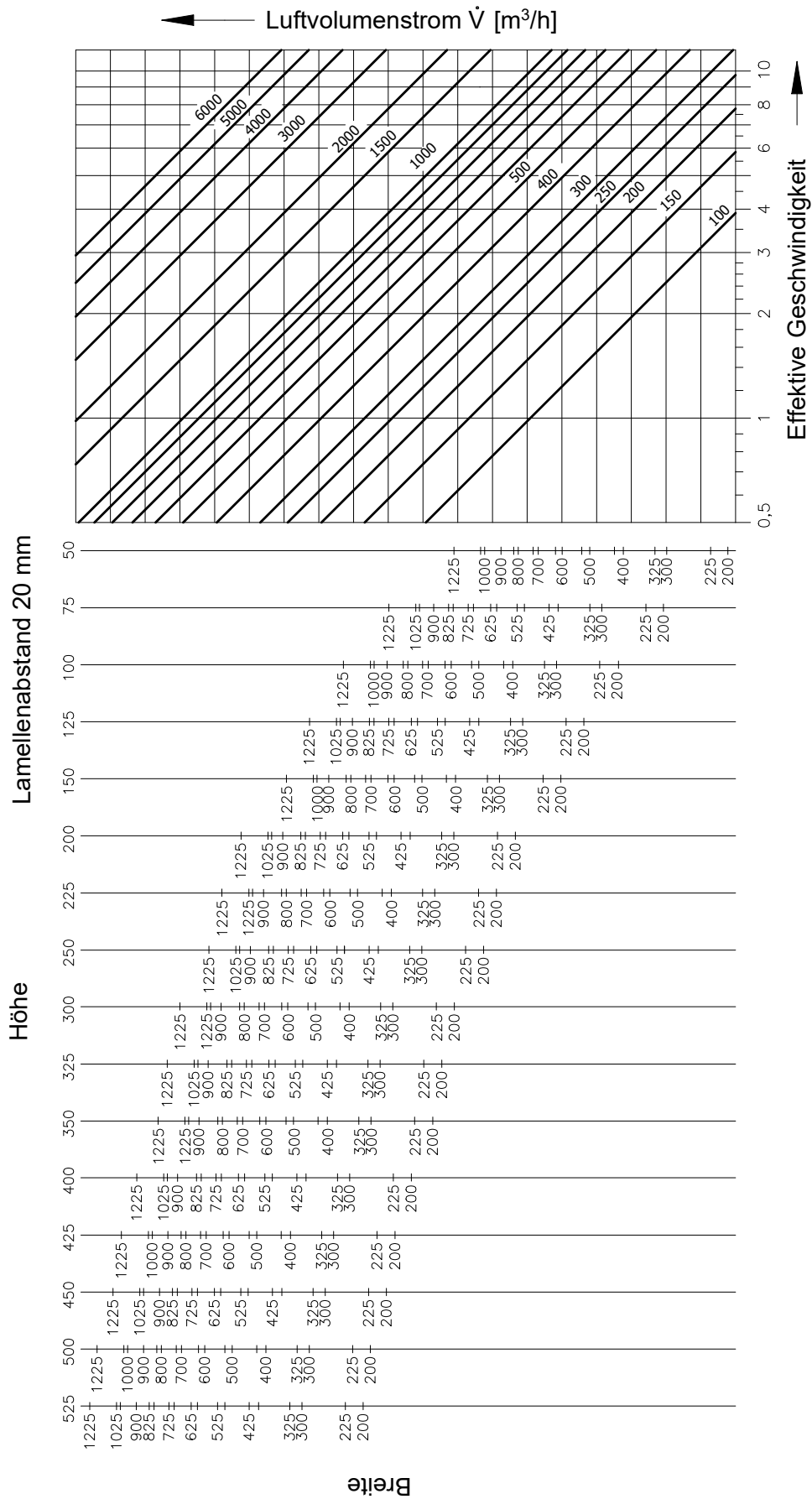


Diagramm 6.1.2. Effektive Geschwindigkeit - Lamellenabstand 20 mm



6.2. Druckverluste

Diagramm 6.2.1. Lamellenabstand 12,5 mm

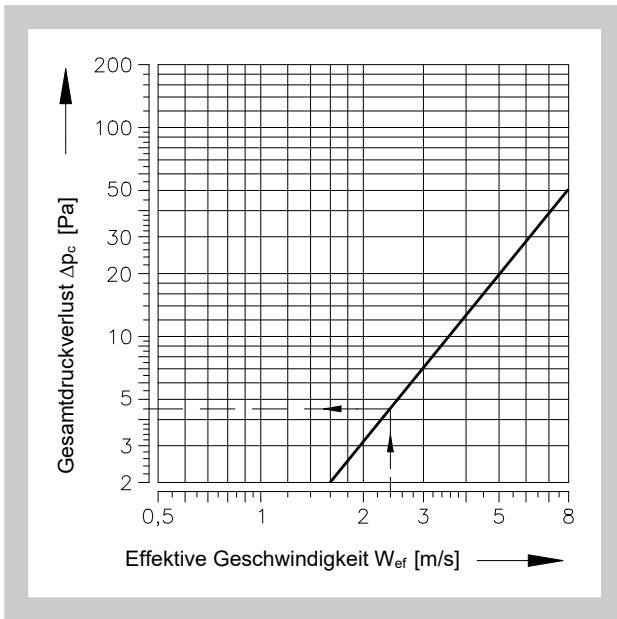


Diagramm 6.2.2. Lamellenabstand 20 mm

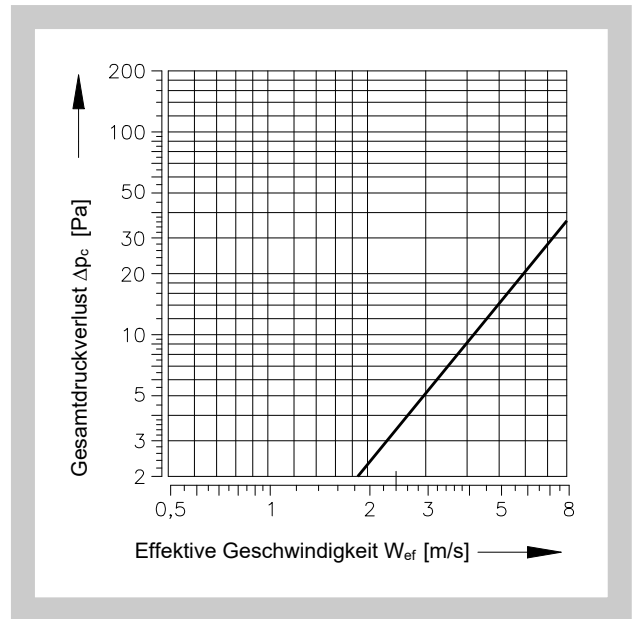


Abb. 40 Beispiel

Eingegebene Daten:	Wandgitter SMM - Lamellenabstand: 12,5 mm, Abmessung: 600 x 150 mm $\dot{V} = 500 \text{ m}^3/\text{h}$
Diagramm 6.2.1. :	$W_{ef} = 2,4 \text{ m/s}$ $\Delta p_c = 4,5 \text{ Pa}$

IV. MATERIAL

7. Material

- 7.1.** Die Komponenten der Gitter werden aus gezogenen Alu-Profilen hergestellt. Die Oberfläche der Profile ist in der natürlichen eloxierten Farbe. Das Gitter kann eventuell mit der Oberflächenbehandlung mit dem Pulverbeschichten in einem RAL-Ton versehen werden.
- 7.2.** Die Befestigungsrahmen und Halter sind aus verzinktem Blech. Die Federlaschen sind aus dem Federstahl mit der Oberflächenbehandlung Verzinkung hergestellt. Die Dichtung am Rande des Gitters ist aus einem selbstklebenden Schaumgummiband.

V. INSTALLATION

8. Montage und Demontage

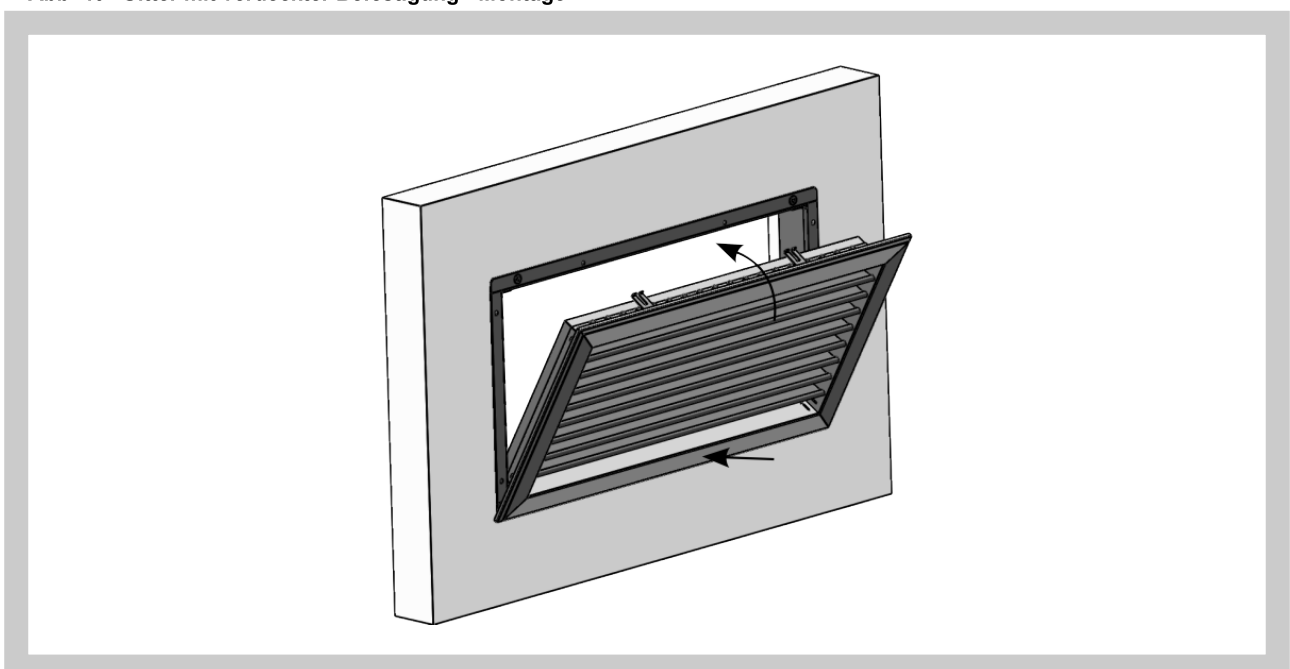
8.1. Gitter mit verdeckter Befestigung - Montage

Einen Bestandteil der Lieferung bilden die Federlaschen:

- bis zur Breite des Luftauslasses: 750 mm 4 Stück
- über die Breite des Luftauslasses 750 mm: 8 Stück und Dichtung

- 1) Die Regelung R1-R3 oder den Befestigungsrahmen UR, eventuell den atypischen Rahmen ausgestattet mit einer Kante zur Befestigung der Federlasche (Abb. 26) installieren.
- 2) Falls die Regelung installiert ist, ist die Regelung des Luftstroms durch den Luftauslass einzustellen.
- 3) Stellen Sie die Position der vorderen Reihe der Blätter des Luftauslasses ein.
- 4) Setzen Sie den Luftauslass in das Gehäuse des Reglers oder den Befestigungsrahmen ein, pressen Sie die Federlaschen hinein und schieben Sie den Luftauslass hinein. Die Zungen der Federlaschen halten sich an der Kante des Rahmens fest.

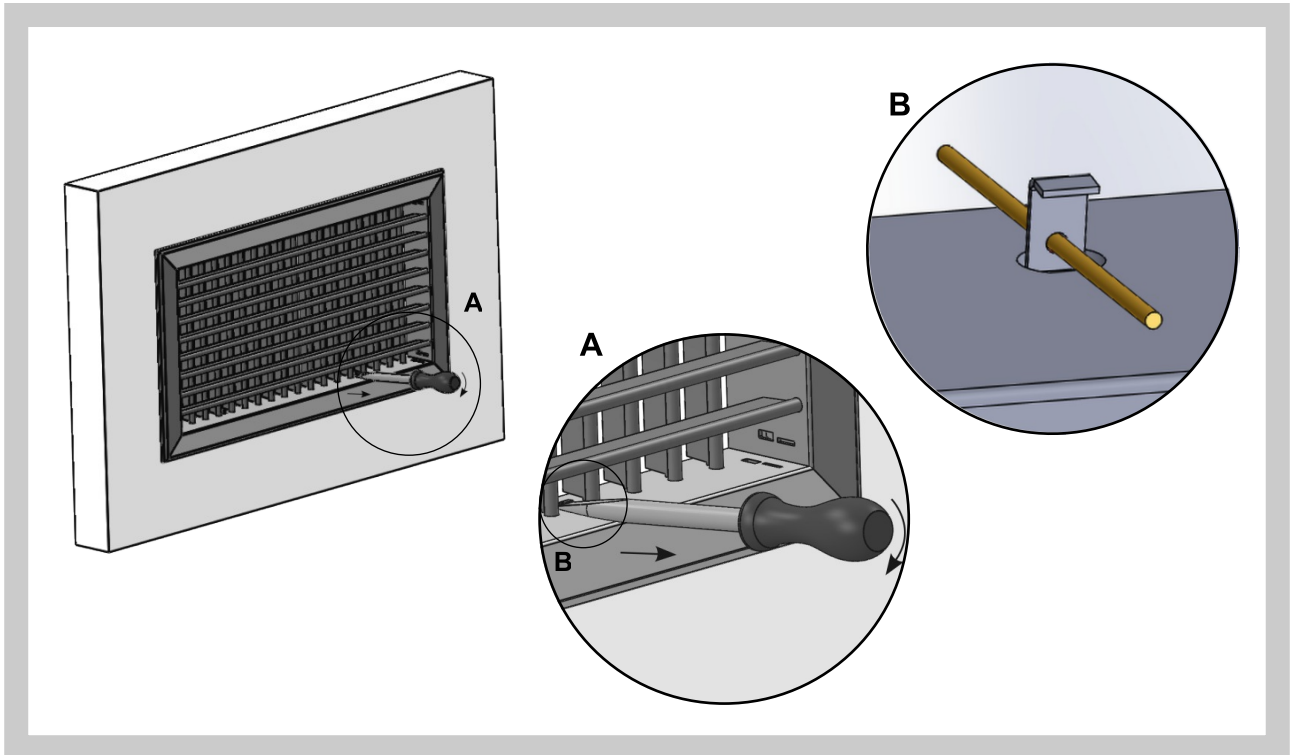
Abb. 40 Gitter mit verdeckter Befestigung - Montage



8.2. Gitter mit verdeckter Befestigung - Demontage

- 1) Mit einem Schraubenzieher (über die Öffnungen zwischen den Lamellen des Gitters) drücken Sie hinter die Auskrägung die Zungen der Federlaschen von der Rahmenkante weg.
- 2) Entnehmen Sie das Gitter.

Abb. 41 Gitter mit verdeckter Befestigung - Demontage



8.3. Gitter mit der Befestigung mit Schrauben - Montage

Einen Bestandteil der Lieferung der Gitter bilden Schrauben, Gehäuse und Dichtungen.

- 1) Installieren Sie den Befestigungsrahmen UR mit Hilfe der Montageöffnungen (Öffnungen für Schrauben müssen frei bleiben)
- 2) Stellen Sie auf der Regelung den Luftstrom durch das Gitter ein.
- 3) Stellen Sie die Position der vorderen Reihe der Blätter des Gitters ein.
- 4) Legen Sie das Gitter in den Befestigungsrahmen ein und sichern Sie dieses mit Schrauben. Im Falle der Montage ohne UR legt man das Gitter in die Öffnung ein und man sichert sie mit Schrauben.

8.4. Gitter mit der Befestigung mit Schrauben - Demontage

- 1) Schrauben Sie die Schrauben heraus.
- 2) Entnehmen Sie das Gitter.

VI. VERPACKUNG, TRANSPORT, ÜBERNAHME, LAGERUNG, GARANTIE

9. Logistische Daten

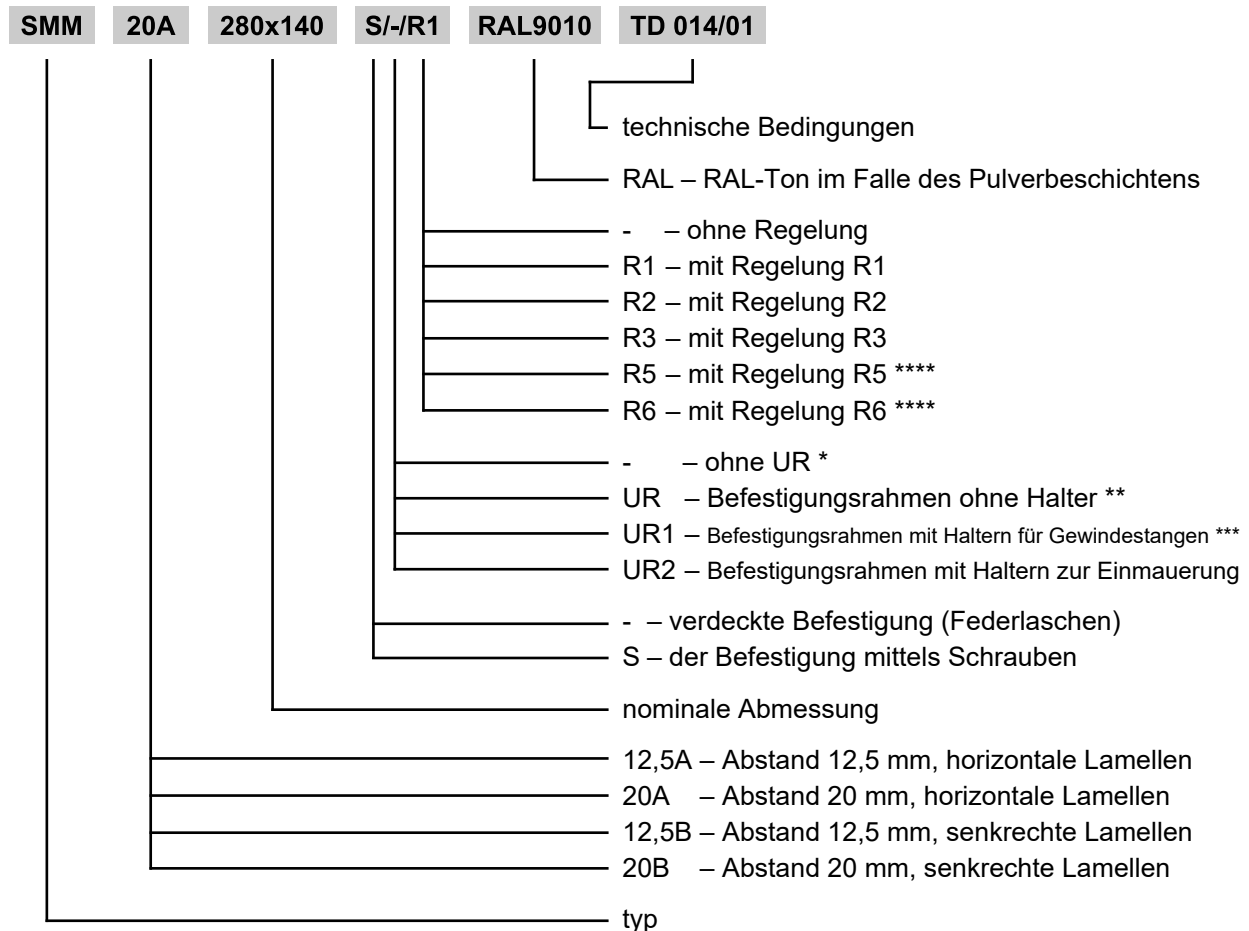
- 9.1.** Die Gitter werden verpackt in einer Schrumpffolie geliefert. Sie werden los geladen mit überdachten Transportmitteln transportiert. Bei der Handhabung während der Transport- und Lagerzeit müssen die Gitter gegen mechanische Beschädigung geschützt werden.
- 9.2.** Falls in der Bestellung keine Art der Übernahme bestimmt wird, wird als Übernahme die Übergabe der Gitter dem Frachtführer betrachtet.
- 9.3.** Die Gitter müssen in überdachten Objekten, in der Umgebung ohne aggressive Dämpfe, Gase und Staub gelagert werden. In Objekten muss die Temperatur im Bereich -5 bis +40°C und die relative Feuchtigkeit max. 80% gehalten werden.

10. Garantie

- 10.1.** Der Hersteller gewährt eine Garantie auf die Gitter von 24 Monaten ab dem Datum der Auslieferung.
- 10.2.** Die Garantie erlischt im Falle der Nutzung der Gitter für andere Zwecke, Anlagen und Arbeitsbedingungen als diejenigen, die diese Norm zulässt, oder nach mechanischer Beschädigung während der Manipulation.
- 10.3.** Im Falle eines Transportschadens eines Gitters muss bei der Übernahme ein Protokoll mit dem Spediteur für die Möglichkeit späterer Reklamation niedergeschrieben werden.

VII. BESTELLANGABEN

11. Bestellschlüssel



* Für Gitter mit verdeckter Befestigung wird es nicht empfohlen.

** Im Falle der verdeckten Befestigung mit der Regelung R1, R2 oder R3 bildet der Befestigungsrahmen bereits einen Bestandteil der Regelung.

*** UR1 nur ohne Regelung.

**** R5 und R6 für Gitter mit Schraubbefestigung.

MANDÍK, a.s.
Dobříšská 550
26724 Hostomice
Tschechische Republik
Tel.: +420 311 706 742
E-Mail: mandik@mandik.cz
www.mandik.de

MANDÍK GmbH
Veit-Stoß-Straße 12
92637 Weiden
Deutschland
Tel.: +49(0) 961-6702030
E-Mail: anfragen@mandik.de

Der Hersteller behält sich das Recht vor, weitere Änderungen an Produkten und Zusatzgeräten vorzunehmen. Aktuelle Informationen stehen unter www.mandik.de zur Verfügung.