

MANDÍK®

BETRIEBS - und
MONTAGEANLEITUNG

RAUCHGASLEITUNGEN UND
LUFTANSAUGSYSTEME



Diese technischen Bedingungen legen die Ausführung und die Maßenreihen des Abgas-/Zuluftsystems für die Verbrennung (weiter nur des Systems) fest. Sie gelten für Produktion, Entwurf, Bestellung und Lieferungen.

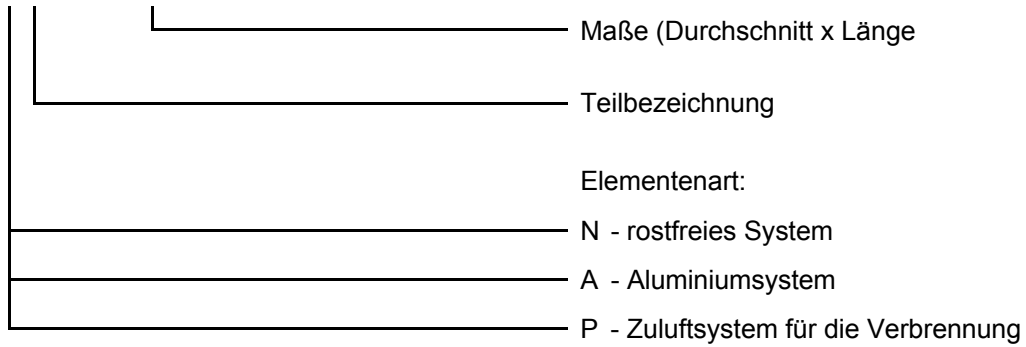
I. INHALT

II. BESTELLUNGSANGABEN	3
1. Bestellschlüssel.....	3
III. ALLGEMEIN	4
2. Beschreibung.....	4
3. Ausführung.....	4
4. Abmessungen.....	4
5. Modellhafte Lagen der Abgasleitung und der Luftzuführung für die Verbrennung.....	10
IV. TECHNISCHE DATEN	18
6. Druckverluste.....	18
V. MONTAGE, BEDIENUNG, WARTUNG UND KONTROLLE DER BETRIEBSFÄHIGKEIT	21
7. Installation.....	21
8. Montage.....	28
VI. MATERIAL	29
9. Material.....	29
VII. VERPACKUNG, TRANSPORT, ÜBERNAHME, LAGERUNG	29
10. Logistische Daten.....	29
VIII. AUSSCHREIBUNGSTEXT	29

II. BESTELLUNGSANGABEN

1. Bestellschlüssel

A01 - DN80 x 1000



Beispiel der Kennzeichnung für die Bestellung:

A01-DN80 x 1000

Das Rohr mit der Muffe DN80x1000 aus dem Material Aluminium.

III. ALLGEMEIN

2. Beschreibung

- 2.1. Das Abgas-/Zuluftsystem für die Verbrennung ist für die Gas-infrarotstrahler Helios und die Gas-aggregate Monzun bestimmt.
- 2.2. Die Elemente des Aluminiumsystems für die Abgasleitung sind nur für die Abgasleitung im Betrieb nach Ausschließung der Dampfkondensatbildung und für die Geräte, wo Abgasetemperatur von 200°C in der Ausgangsmuffe nicht überschreitet, bestimmt.

2.3. Legende

Δp [Pa] Druckverlust
 A, B, C, D, F, G, K, L, M, N, T, [mm] Abmessungen
 V, W, X, Y, Z

(Falls nicht anders angegeben, sind die Abmessungen in mm und Gewichte in kg.)

3. Ausführung

- 3.1. Die Elemente der Abgasleitungssysteme werden in der rostfreien oder Aluminium-Ausführung und in den Maßreihen DN80, DN100, DN125, DN130 und DN150 geliefert. Die Abgassysteme sind zertifiziert und sie haben eine EG-Konformitätserklärung ausgegeben.

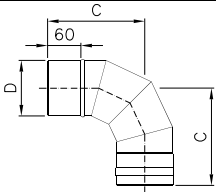
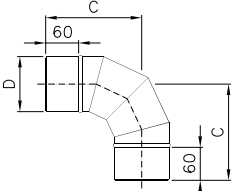
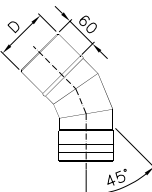
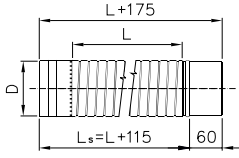
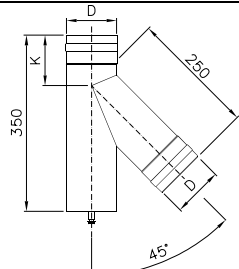
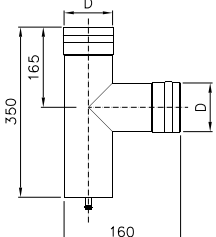
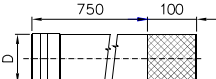
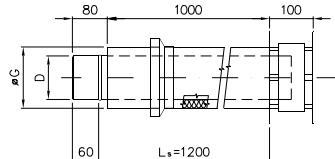
4. Abmessungen

4.1. Komponentenübersicht

4.1.1. Elemente des rostfreien System für die Abgasleitung (Luftzuführung für die Verbrennung)

Tab. 4.1.1. Teile des rostfreien Systems

Teilnummer	Teilbezeichnung	Abbildung	Maße DxL
N01	Rohr mit Muffe		DN 80 x 250
			DN 80 x 500
			DN 80 x 1000
			DN 100 x 250
			DN 100 x 500
			DN 100 x 1000
			DN 100 x 2000
			DN 130 x 250
			DN 130 x 500
			DN 130 x 1000
			DN 130 x 2000
			DN 150 x 500
			DN 150 x 1000

Teilnummer	Teilbezeichnung	Abbildung	Maße D (DxL)
N03	Bogen 90° mit Muffe		DN 80
			DN 100
			DN 130
			DN 150
N04	Bogen 90° ohne Muffe		DN 80
			DN 100
			DN 130
			DN 150
N05	Bogen 45° mit Muffe		DN 80
			DN 100
			DN 130
			DN 150
N06	Flex-Rohr rostfrei mit Endstücken - TF und FT		DN 80 x 500
			DN 80 x 1000
			DN 100 x 500
			DN 100 x 1000
			DN 130 x 500
			DN 130 x 1000
			DN 150 x 750
DN 150 x 1000			
N07	Abzweiger mit Kondensationsgefäß 45°		DN 80
			DN 100
N08	Abzweiger mit Kondensationsgefäß 90°		DN 80
			DN 100
			DN 130
N09	Verlängertes Fassadenstück		DN 80
			DN 100
			DN 130
			DN 150
N10	Isoliertes Dachkopfstück		DN 80
			DN 100
			DN 130
			DN 150

Teilnummer	Teilbezeichnung	Abbildung	Maße D (DxL)
N11	Waagerechter dichter Koaxialschomstein		DN 80
			DN 100
			DN 130
			DN 150
N12	Senkrechter dichter Koaxialschomstein		DN 80
			DN 100
			DN 130
			DN 150
N13	Abgasleiterklemme		DN 80
			DN 100
			DN 130
			DN 150
N14	Abgasleiterdichtung		DN 80
			DN 100
			DN 130
			DN 150
N15	Kesselanschluß Reduktion - Erweiterung		DN 80/ DN 100
			DN 100/ DN 130
			DN 130/ DN 150
N16	Kesselanschluß Erweiterung - Reduktion		DN 80/ DN 100
			DN 100/ DN 130
			DN 130/ DN 150
N17	Dachendstück		DN 80
			DN 100
			DN 130
			DN 150
N18	Flanschverbindung SE		DN 80
			DN 100
			DN 130

Tab. 4.1.2. Abmessungen von Teilen des rostfreien Systems

Größe D	Maße				
	C	A	F	G	K
DN 80	130	160	125	120	80
DN 100	175	180	140	140	100
DN 125	180	215	180	165	100
DN 130	180	215	180	170	-
DN 150	185	215	200	190	-

Bemerkung: Maß L_s = Baulänge der Teile

4.1.2. Elemente des Aluminiumsystem für die Abgasleitung (Luftzuführung für die Verbrennung)

Tab. 4.1.3. Teile des Aluminiumsystems

Teilnummer	Teilbezeichnung	Abbildung	Maße D (DxL)
A01	Rohr mit Muffe		DN 80 x 250
			DN 80 x 500
			DN 80 x 1000
			DN 100 x 250
			DN 100 x 500
			DN 100 x 1000
A02	Rohr ohne Muffe		DN 80 x 500
			DN 80 x 1000
			DN 100 x 500
			DN 100 x 1000
A03	Bogen 90° mit Muffe		DN 80
			DN 100
A05	Bogen 45° mit Muffe		DN 80
			DN 100
A06	Silikonfederbalg		DN 80
A07	Abzweiger mit Kondensationsgefäß 45°		DN 100
A08	Abzweiger mit Kondensationsgefäß 90°		DN 80
			DN 100
A09	Verlängertes Fassadenstück		DN 80
			DN 100
A10	Isoliertes Dachkopfstück		DN 80
			DN 100

Teilnummer	Teilbezeichnung	Abbildung	Maße D (DxL)
A11	Waagerechter dichter Koaxialschomstein		DN 80
			DN 100
A12	Senkrechter dichter Koaxialschomstein		DN 80
			DN 100
A14	Abgasleiterdichtung		DN 80
			DN 100
A15	Kesselanschluß Reduktion - Erweiterung		DN 80/ DN 100
A18	Flanschverbindung SE		DN 80
			DN 100
A20	Unrostfreies Endstück		DN 80
			DN 100

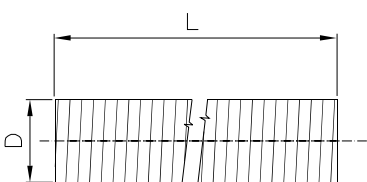
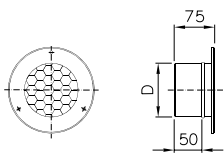
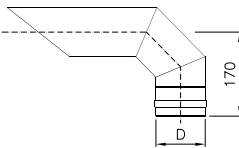
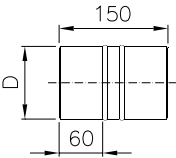
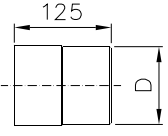
Tab. 4.1.4. Abmessungen von Teilen des Aluminiumsystems

Größe D	Maße				
	C	A	F	G	K
DN 80	130	160	125	120	80
DN 100	175	180	140	140	100

Bemerkung: Maß L_s = Baulänge der Teile

4.1.3. Elemente Elemente des Zuluftsystems für die Verbrennung

Tab. 4.1.5. Teile Elemente des Zuluftsystems für die Verbrennung

Teilnummer	Teilbezeichnung	Abbildung	Maße D (DxL)
P01	Flex-Rohr Aluminium		DN 80 x 750
			DN 80 x 1000
			DN 80 x 1500
			DN 100 x 750
			DN 100 x 1000
			DN 100 x 1500
			DN 125 x 750
			DN 125 x 1000
			DN 125 x 1500
			DN 150 x 1000
			DN 150 x 1500
P02	Ansauggitter waagrecht		DN 80
			DN 100
			DN 125
			DN 130
			DN 150
P03	Ansauggitter senkrecht		DN 80
			DN 100
			DN 125
			DN 130
P04	Verbindungsstück flexo Al-Reduktion		DN 80
			DN 100
			DN 125
			DN 150
P05	Verbindungsstück flexo Al-Erweiterung		DN 80
			DN 100
			DN 125
			DN 150
P06	Rohrklemme		DN 80
			DN 100
			DN 125

Bemerkung:

Für die Abgasleitungen und die Koaxialschornsteine sind die Fassaden- und Dachschutzmanschetten optional.

Hinweis:

Für die Luftzuführung bei dem geschlossenen Verbraucher nach der Kategorie C ist die Anwendung des biegsamen Alu-Schlauchs nicht zulässig – sie muss durch dichtes Abgasleitungssystem ersetzt werden (rostfreies System siehe Tab. 4.1.1. oder Aluminiumsystem siehe Tab. 4.1.2).

Für die Luftzuführung durch den biegsamen Alu-Schlauch wird das Maß DN 130 durch das Maß DN 125 ersetzt. Für die Anknüpfung an die Muffe des Verbrauchers mit dem Maß DN 130 muss der Teil P05-DN130 (Verbindungsstück flexo Al - Erweiterung) verwendet werden.

5. Modellhafte Lagen der Abgasleitung und der Luftzuführung für die Verbrennung

5.1. Abgasleitung und Luftzuführung für die Verbrennung durch das unrostfreie System

5.1.1. Modellhafte Lagen für Aggregate Monzun

Abb. 1 Abgasableitung direkt über die Wand

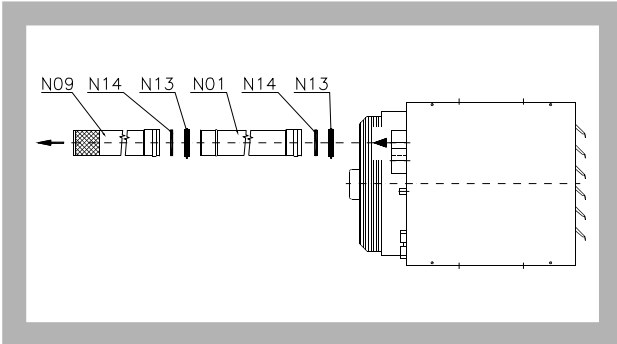


Abb. 2 Abgasableitung und Luftzuführung für die Verbrennung durch das Rohr, das mit dem Fassadenendstück und mit dem Ansauggitter über die Wand beendet ist

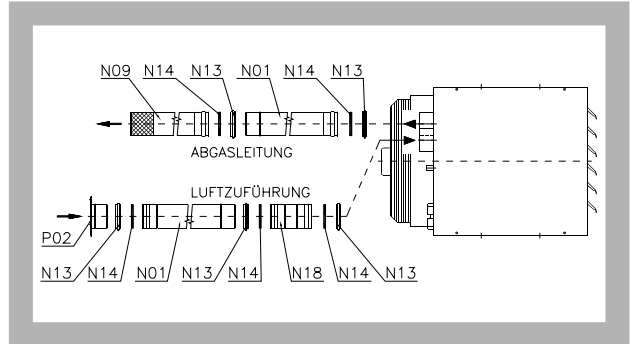


Abb. 3 Abgasableitung und Luftzuführung für die Verbrennung durch das Flex-Rohr, das mit dem Fassadenendstück und mit dem Ansauggitter über die Wand beendet ist

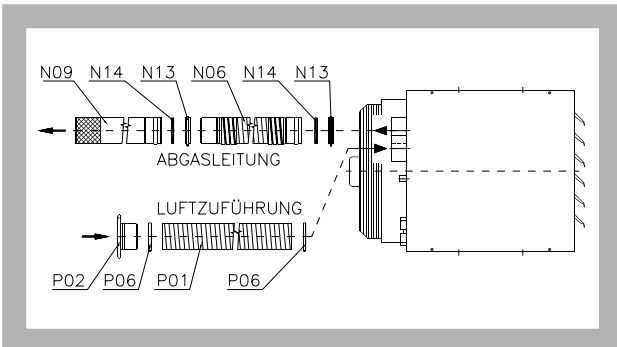


Abb. 4 Abgasableitung und Luftzuführung für die Verbrennung durch das Rohr, das mit dem Dachkopfstück und dem Ansauggitter über dem Dach beendet ist

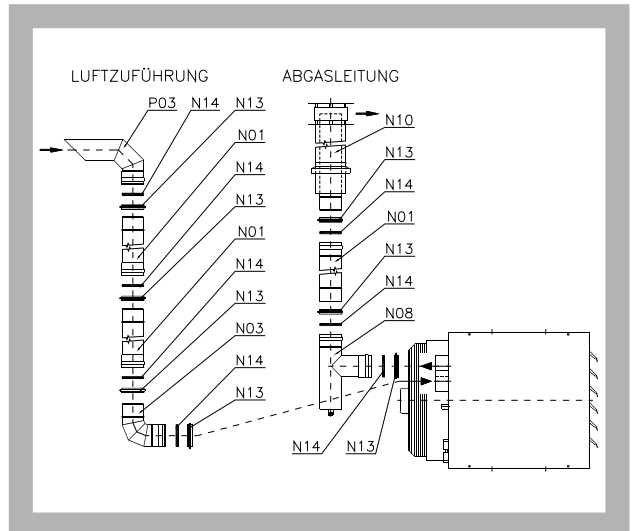


Abb. 5 Gekoppelte Abgasableitung und Luftzuführung für die Verbrennung durch den Koaxialschornstein über die Wand

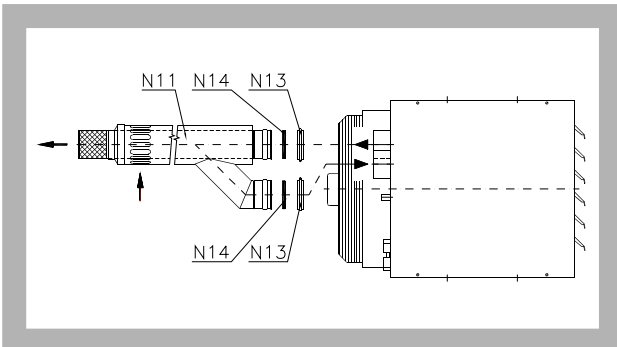


Abb. 6 Gekoppelte Abgasableitung und Luftzuführung für die Verbrennung durch den Koaxialschornstein über dem Dach

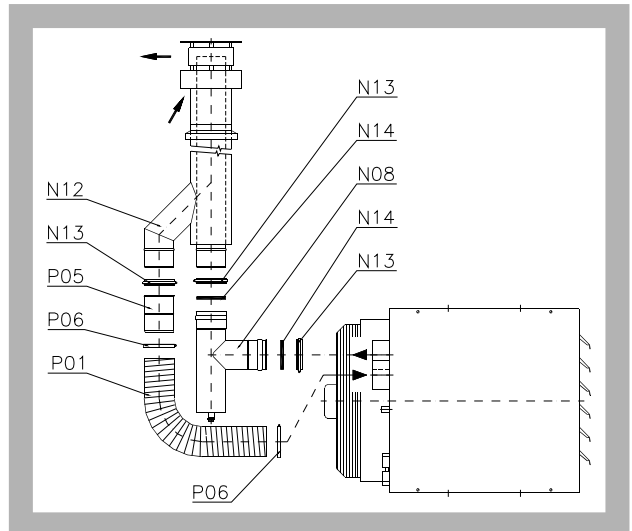
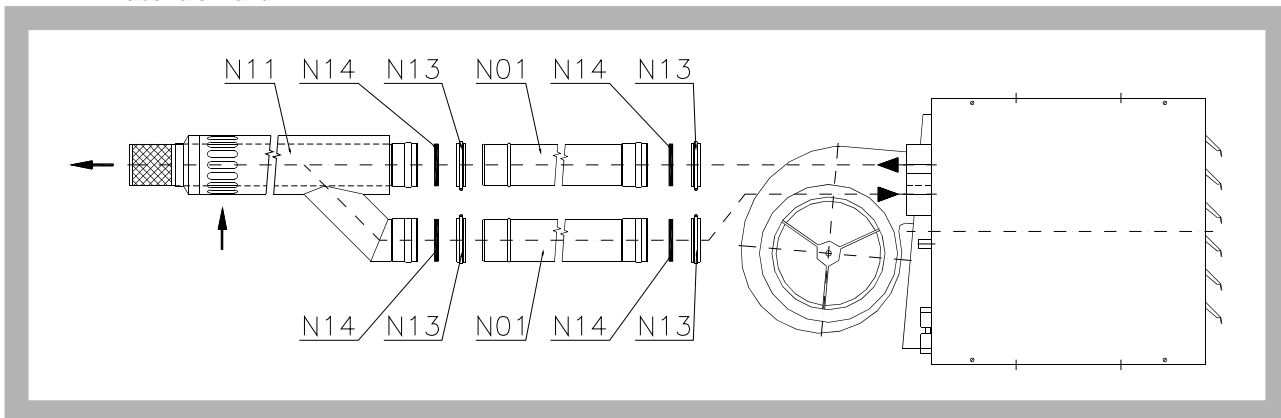


Abb. 7 Gekoppelte Abgasableitung und Luftzuführung für die Verbrennung durch den verlängerten Koaxialschornstein über die Wand



5.1.2. Modellhafte Lagen für Aggregate Monzun mit Mischkammer

Abb. 8 Abgasableitung und Luftzuführung für die Verbrennung durch das Rohr, das mit dem Fassadenendstück und mit dem Ansauggitter über die Wand beendet ist

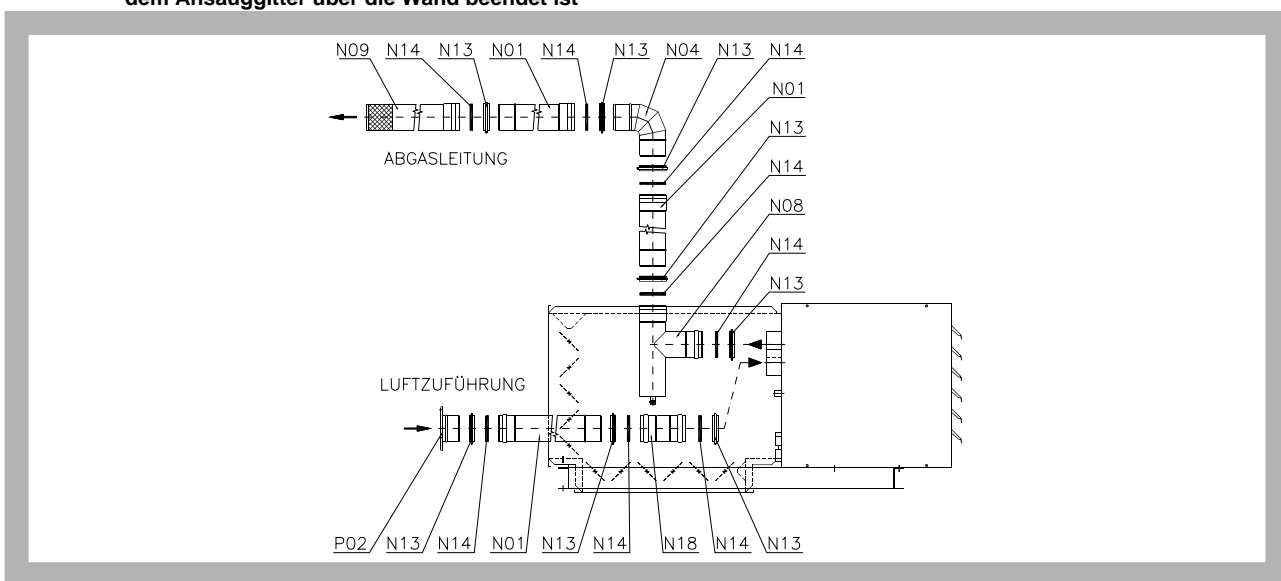
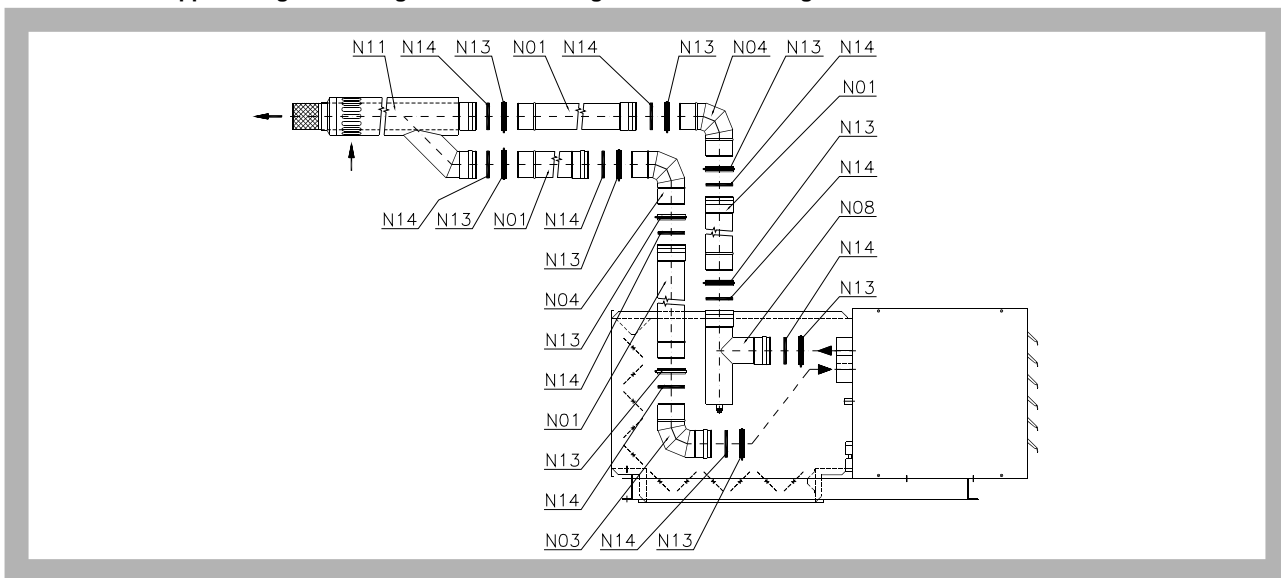


Abb. 9 Gekoppelte Abgasableitung und Luftzuführung für die Verbrennung durch den Koaxialschornstein über die Wand



Bemerkung:

Für die Aggregate Monzun mit Mischkammer gelten auch die modellhaften Lagen nach den Abbildungen 4 und 6.

5.1.3. Modellhafte Lagen für Dunkelstrahler Helios von 10 bis 40

Abb. 10 Abgasableitung direkt über die Wand

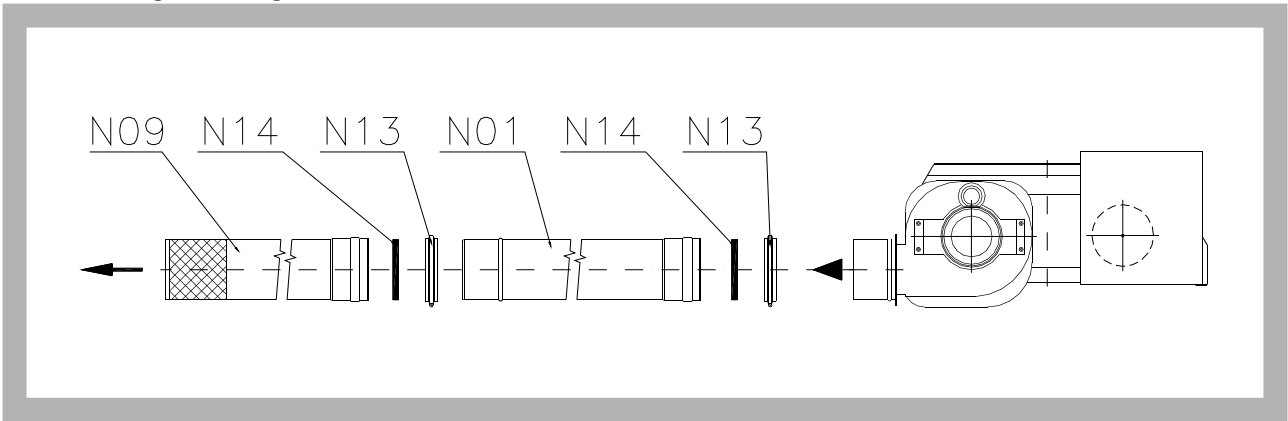


Abb. 11 Abgasableitung und Luftzuführung für die Verbrennung durch das Rohr, das mit dem Fassadenendstück und Ansauggitter über die Wand beendet ist

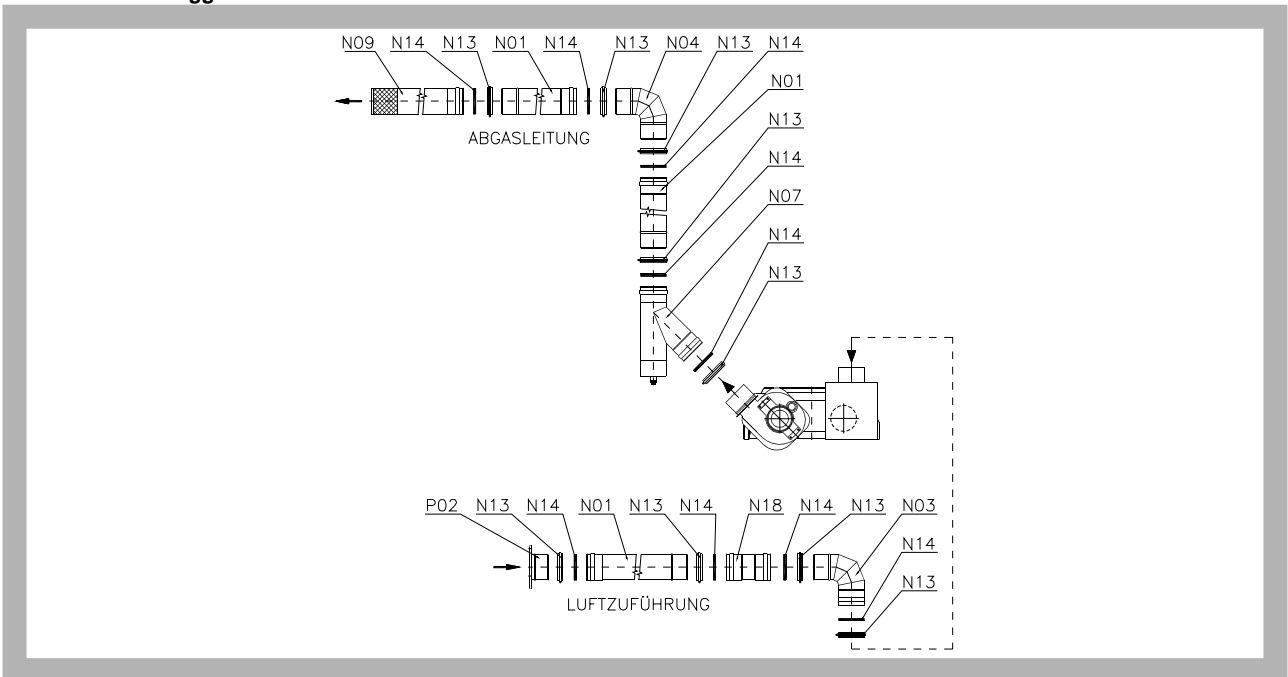


Abb. 12 Abgasableitung und Luftzuführung für die Verbrennung durch das Rohr, das mit dem Dachkopfstück und Ansauggitter über dem Dach beendet ist

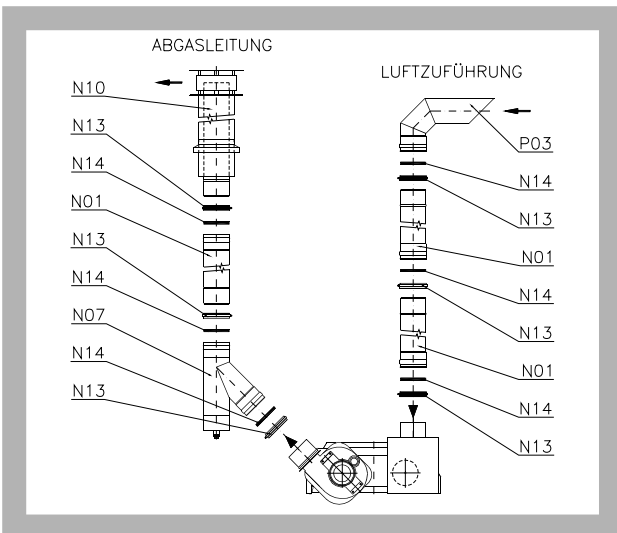
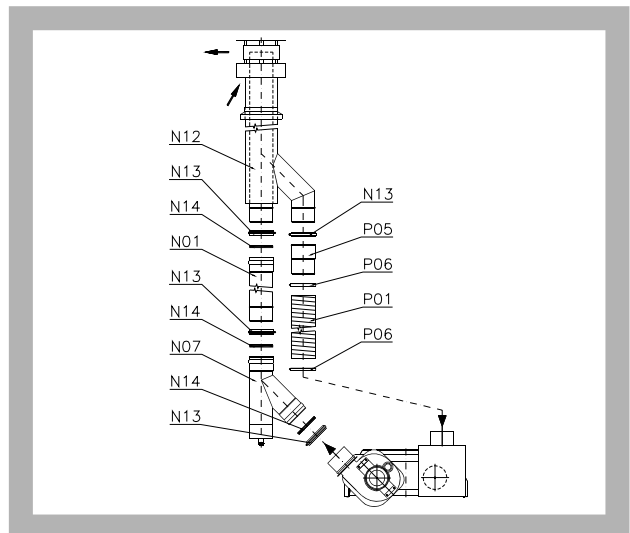


Abb. 13 Gekoppelte Abgasableitung und Luftzuführung für die Verbrennung durch den Koaxialschornstein über dem Dach



5.1.4. Modellhafte Lagen für Dunkelstrahler Helios 33 und 50

Abb. 14 Abgasableitung direkt über die Wand

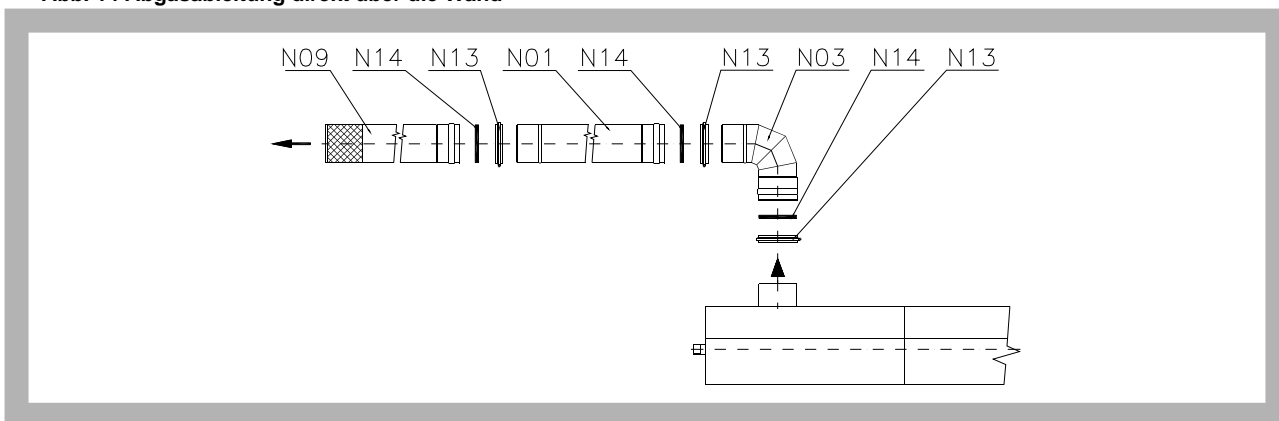


Abb. 15 Abgasableitung und Luftzuführung für die Verbrennung durch das Rohr, das mit dem Fassadenendstück und Ansauggitter über die Wand beendet ist

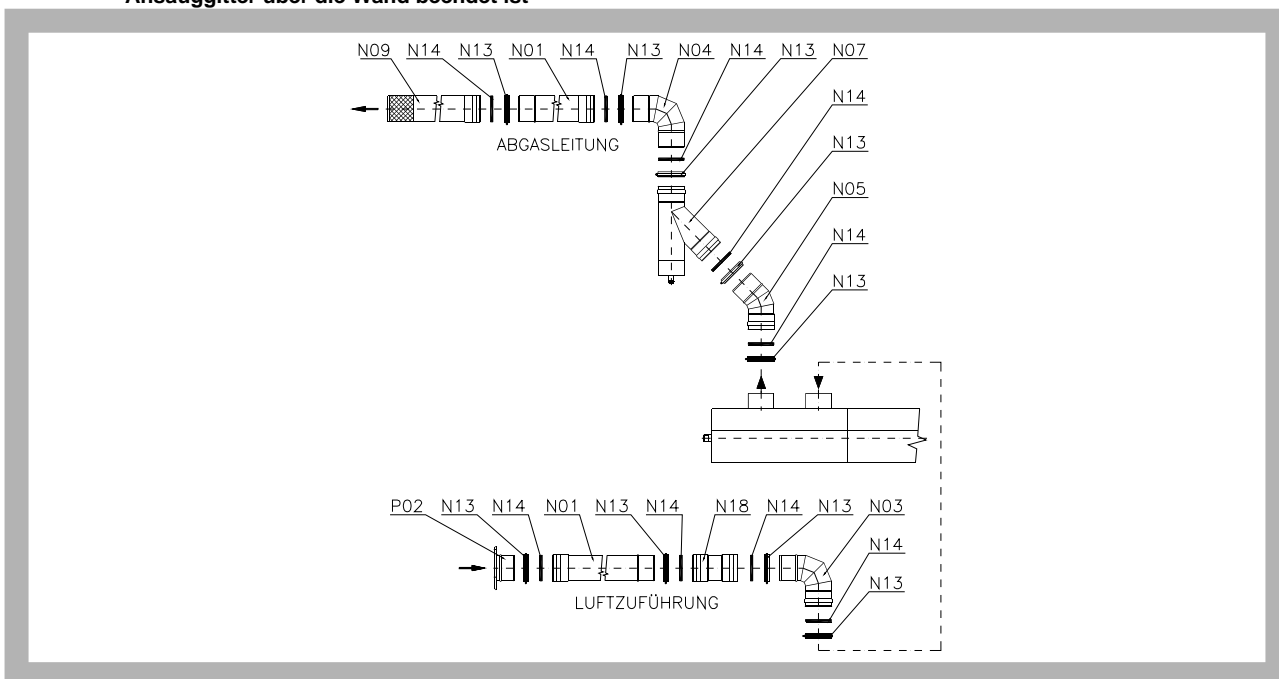


Abb. 16 Abgasableitung und Luftzuführung für die Verbrennung durch das Rohr, das mit dem Dachkopfstück und Ansauggitter über dem Dach beendet ist

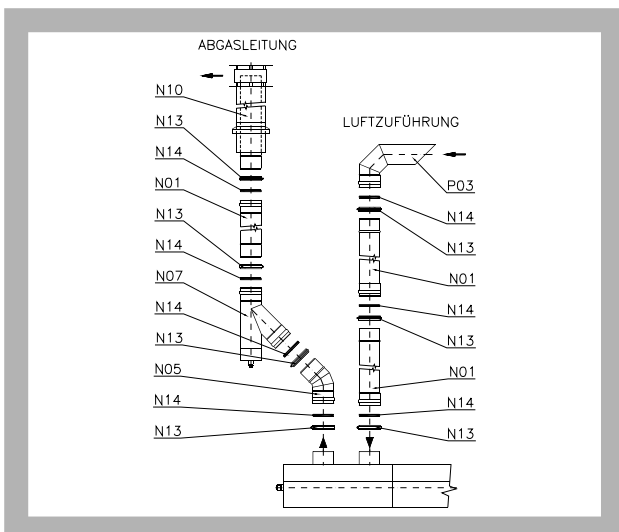
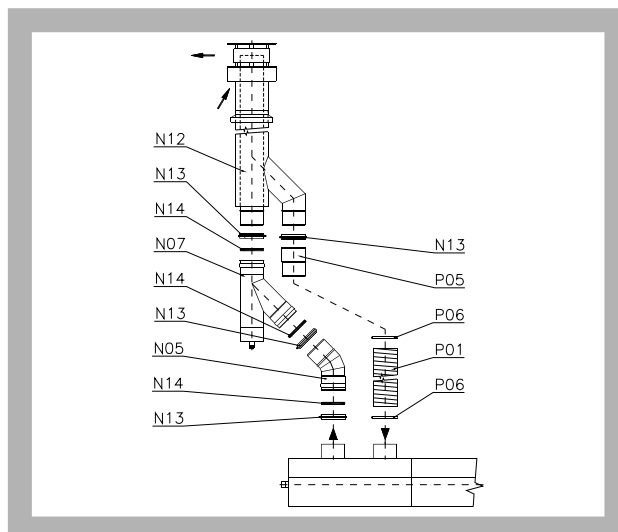


Abb. 17 Gekoppelte Abgasableitung und Luftzuführung für die Verbrennung durch den Koaxialschornstein über dem Dach



5.2. Abgasleitung und Luftzuführung für die Verbrennung durch das Aluminiumsystem

5.1.1. Modellhafte Lagen für Aggregate Monzun

Abb. 18 Abgasableitung direkt über die Wand

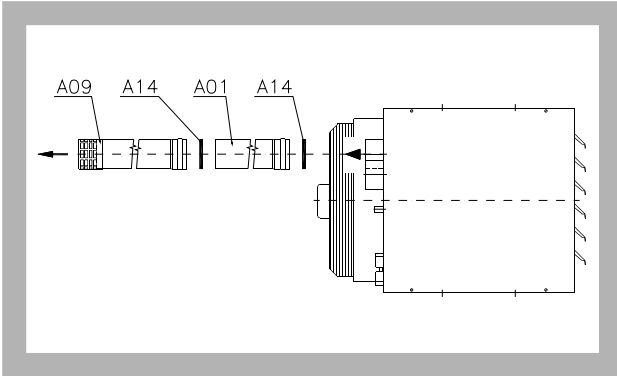


Abb. 19 Abgasableitung und Luftzuführung für die Verbrennung durch das Rohr, das mit dem Fassadenendstück und dem Sauggitter beendigt ist/A, Luftzuführung alternativ durch das Flex-Rohr /B über die Wand

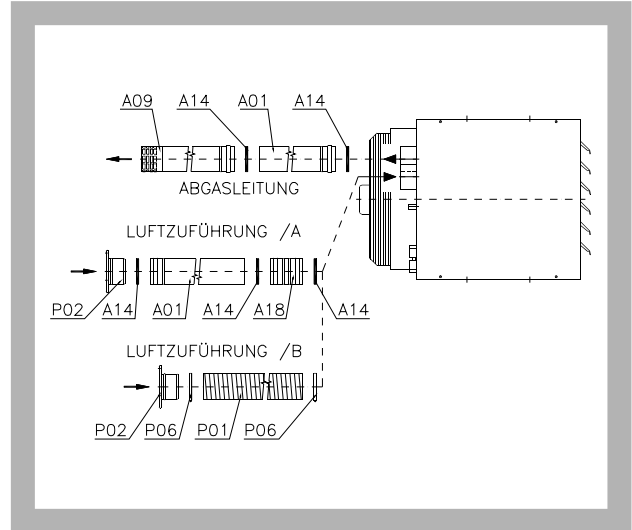


Abb. 20 Abgasableitung und Luftzuführung für die Verbrennung durch das Rohr und Röhre, die mit dem Dachkopfstück und dem Ansauggitter über dem Dach beendigt ist

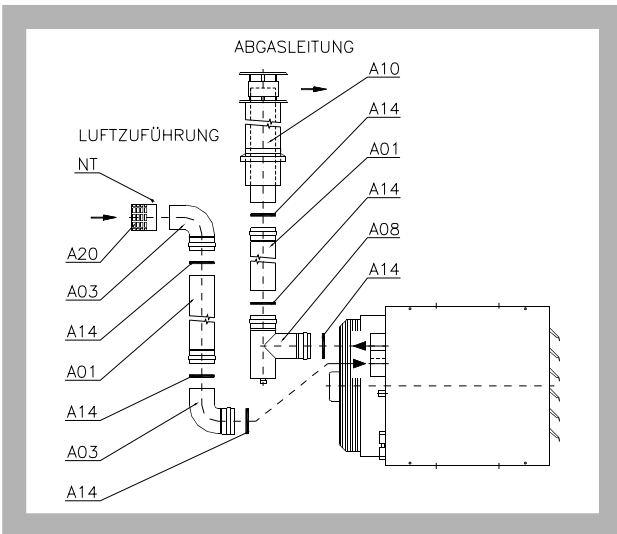


Abb. 21 Gekoppelte Abgasableitung und Luftzuführung für die Verbrennung durch den Koaxialschornstein über dem Dach

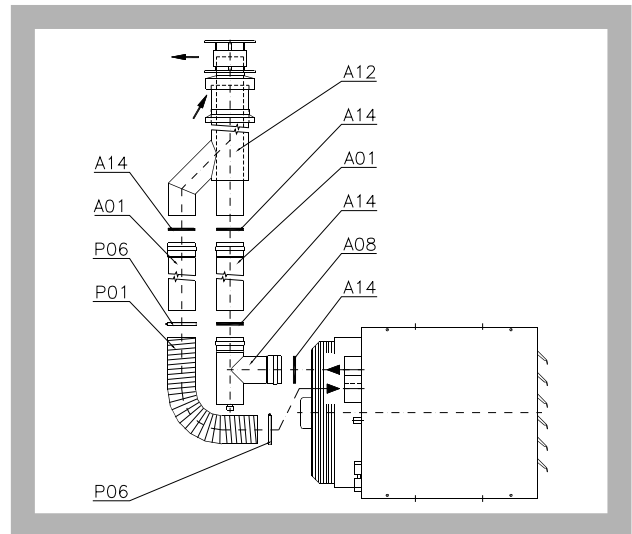


Abb. 22 Gekoppelte Abgasableitung und Luftzuführung für die Verbrennung durch den Koaxialschornstein über die Wand

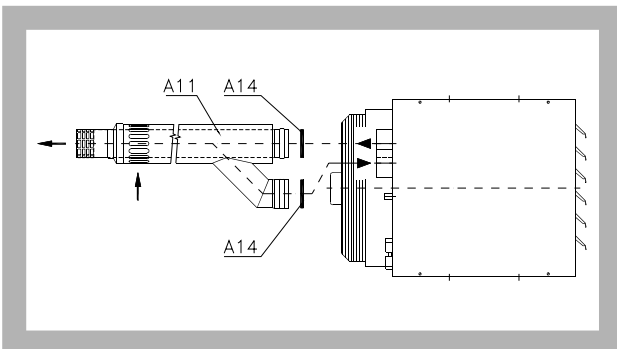
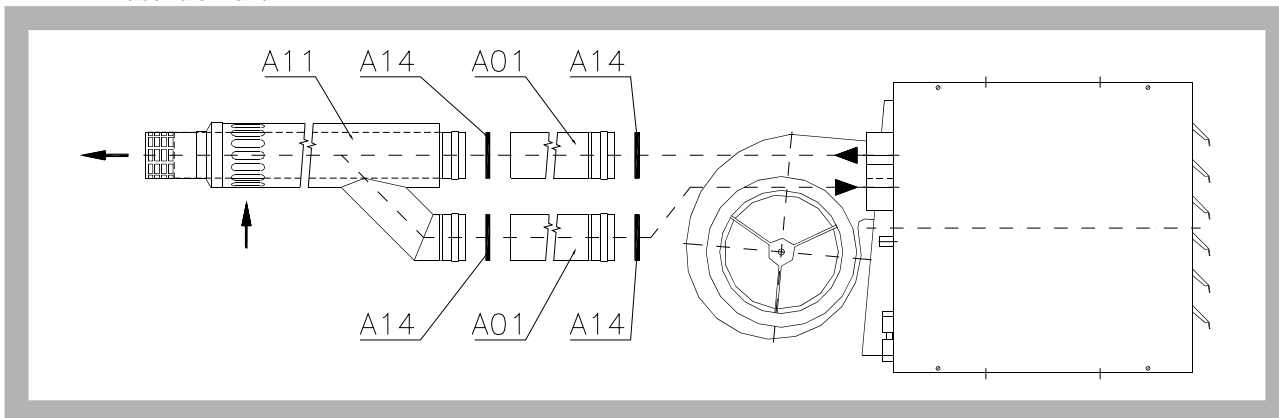


Abb. 23 Gekoppelte Abgasableitung und Luftzuführung für die Verbrennung durch den verlängerten Koaxialschornstein über die Wand



5.2.2. Modellhafte Lagen für Aggregate Monzun mit Mischkammer

Abb. 24 Abgasableitung und Luftzuführung für die Verbrennung durch das Rohr, das mit dem Fassadenendstück und dem Ansauggitter über die Wand beendet ist

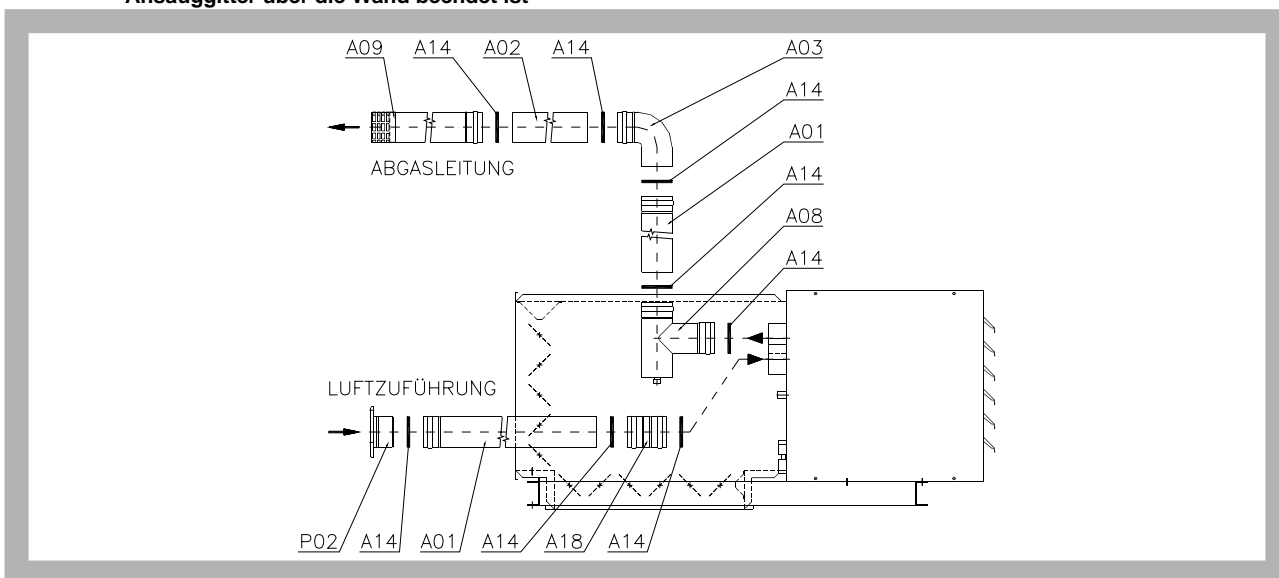
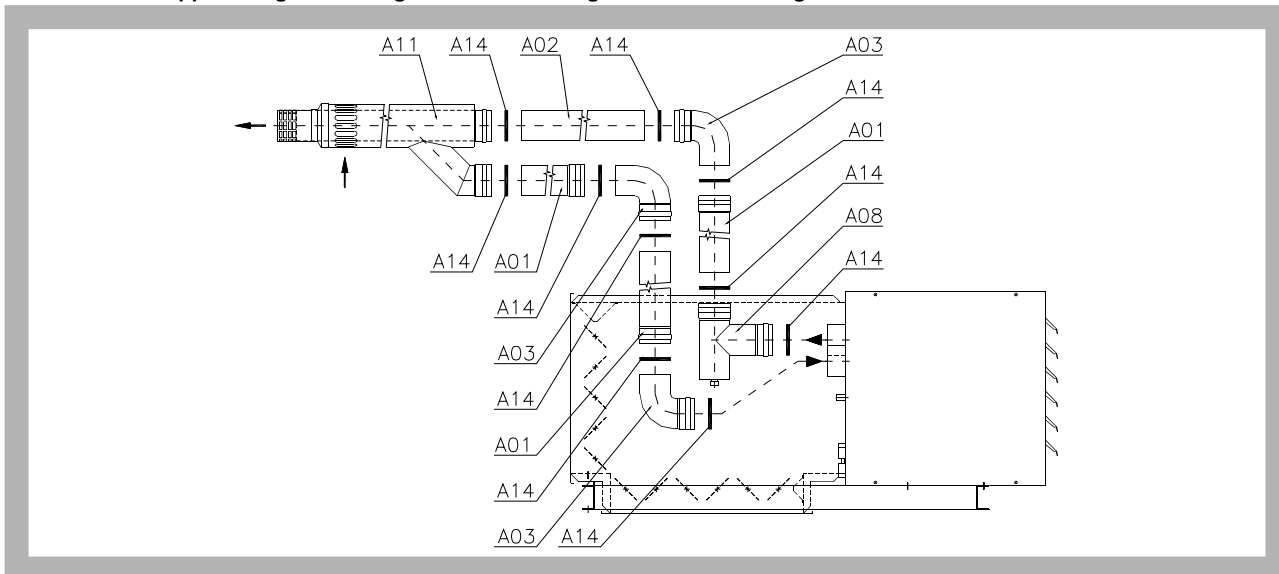


Abb. 25 Gekoppelte Abgasableitung und Luftzuführung für die Verbrennung durch den Koaxialschornschtein über die Wand



Bemerkung:

Für die Aggregate Monzun mit Mischkammer gelten auch die modellhaften Lagen nach den Abbildungen 20 und 22.

5.2.3. Modellhafte Lagen für Dunkelstrahler Helios von 10 bis 40

Abb. 26 Abgasableitung direkt über die Wand

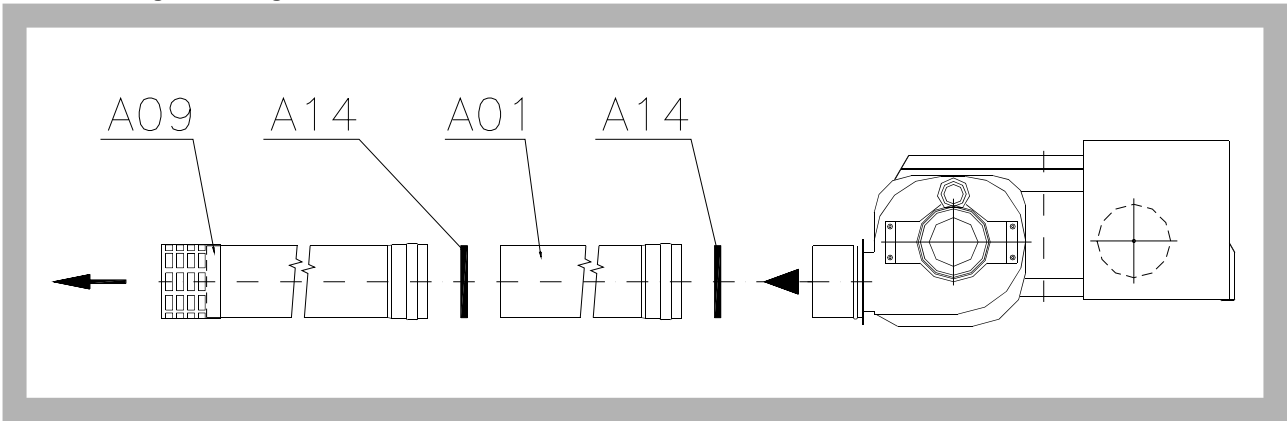


Abb. 27 Abgasableitung und Luftzuführung für die Verbrennung durch das Rohr, das mit dem Fassadenendstück und Ansauggitter über die Wand beendet ist

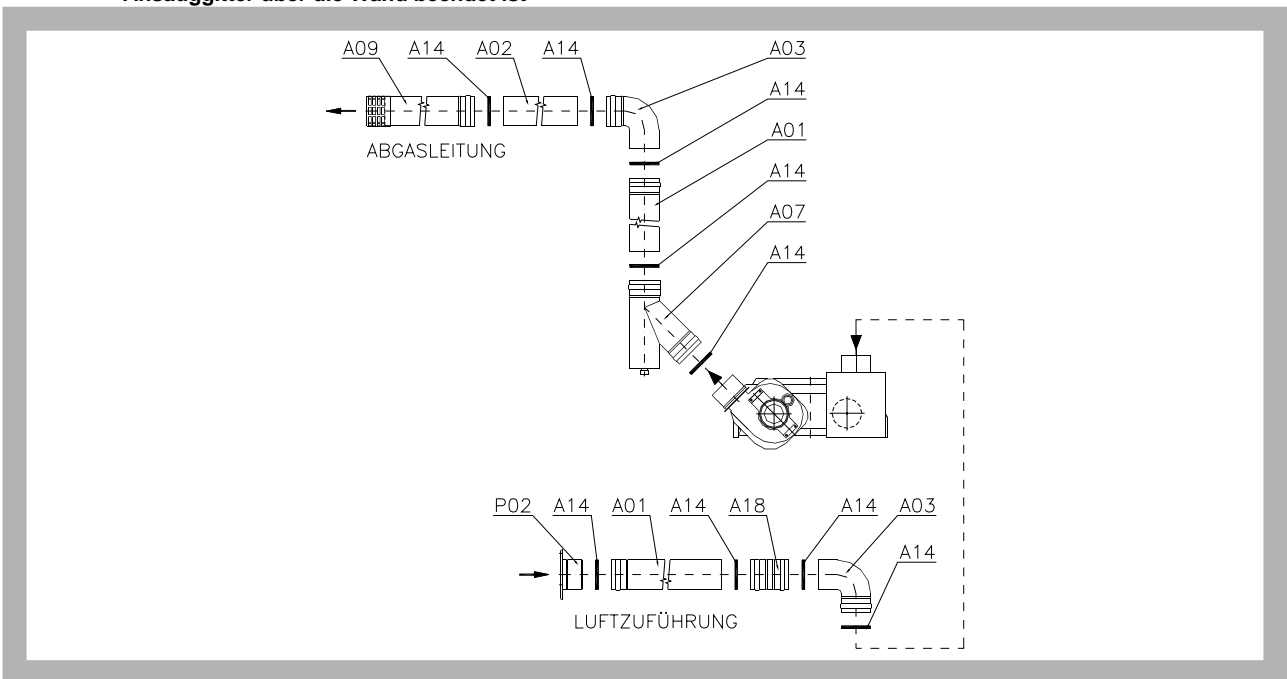


Abb. 28 Abgasableitung und Luftzuführung für die Verbrennung durch das Rohr, das mit dem Dachkopfstück und Ansauggitter über dem Dach beendet ist

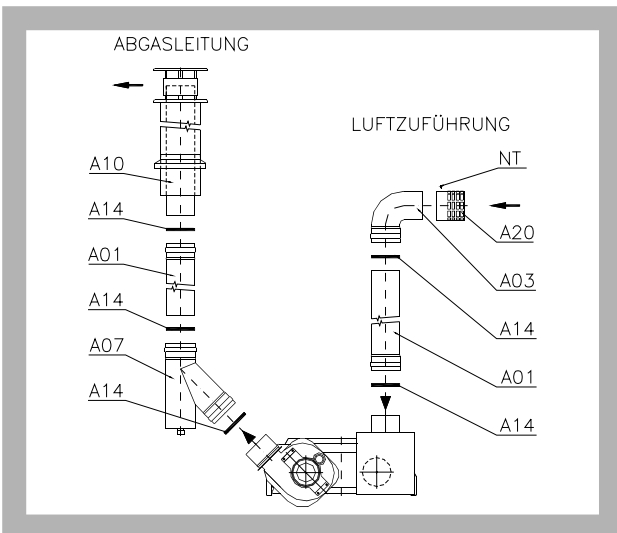
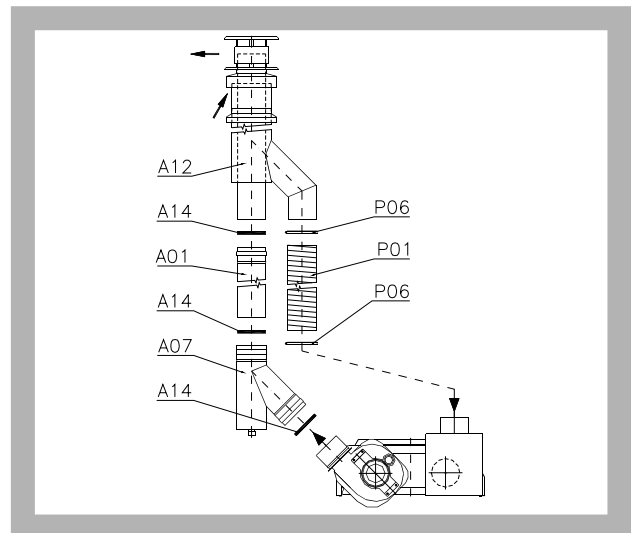


Abb. 29 Gekoppelte Abgasableitung und Luftzuführung für die Verbrennung durch den Koaxialschornstein über dem Dach



5.2.4. Modellhafte Lagen für Dunkelstrahler Helios 33 und 50

Abb. 30 Abgasableitung direkt über die Wand

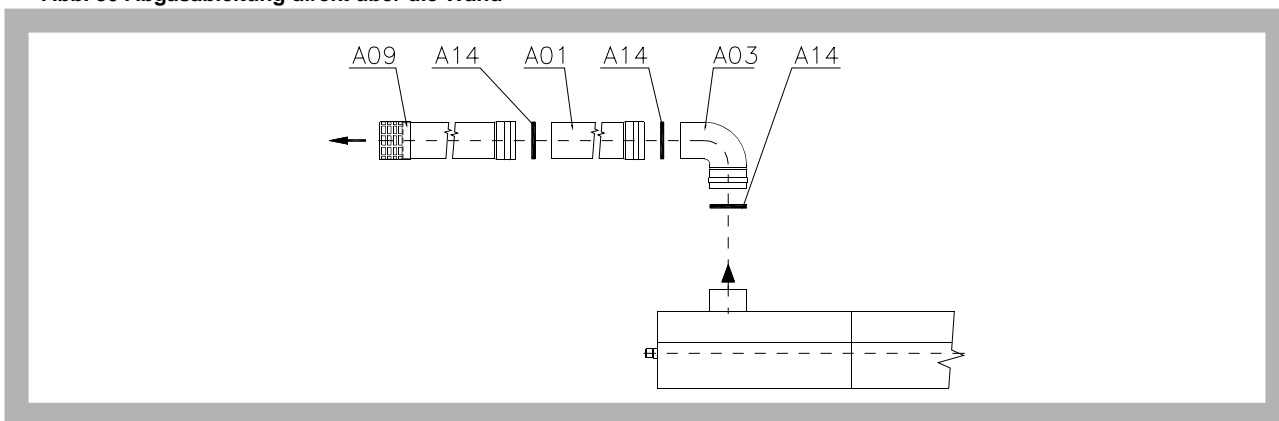


Abb. 31 Abgasableitung und Luftzuführung für die Verbrennung durch das Rohr, das mit dem Fassadenendstück und Ansauggitter über die Wand beendet ist

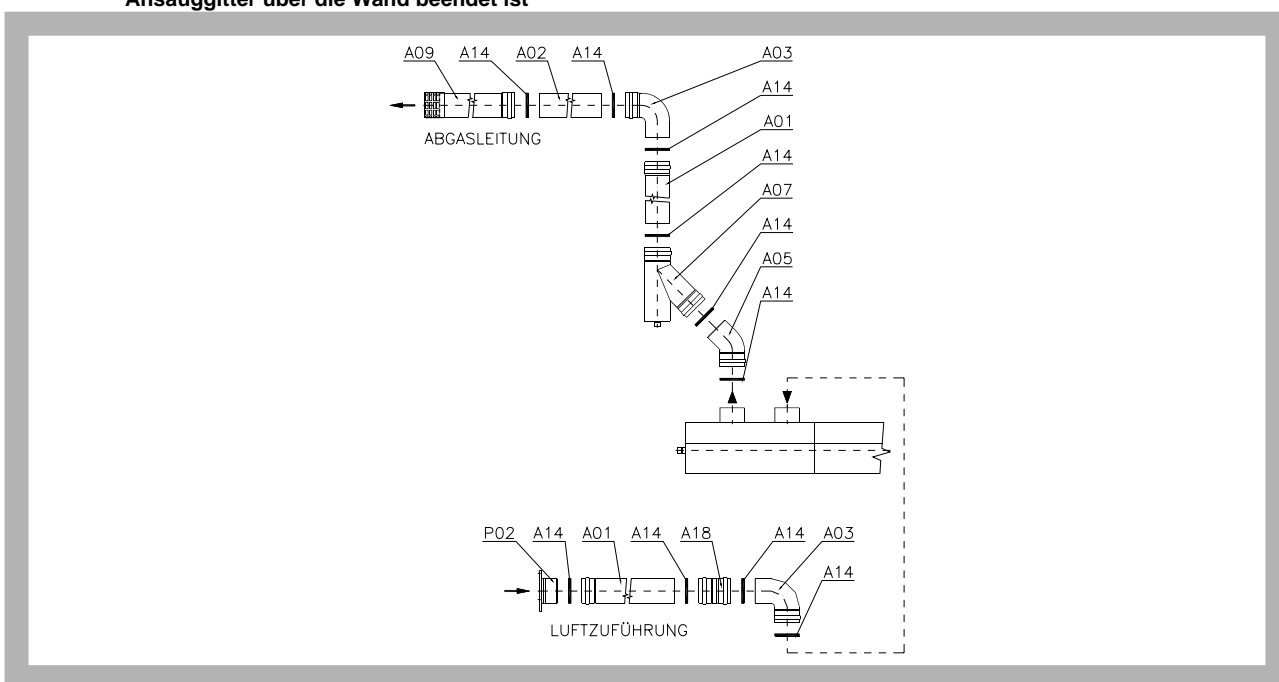


Abb. 32 Abgasableitung und Luftzuführung für die Verbrennung durch das Rohr, das mit dem Dachkopfstück und Ansauggitter über dem Dach beendet ist

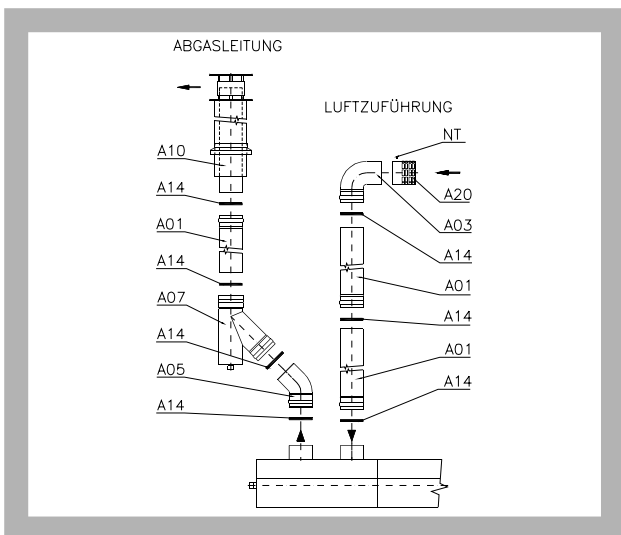
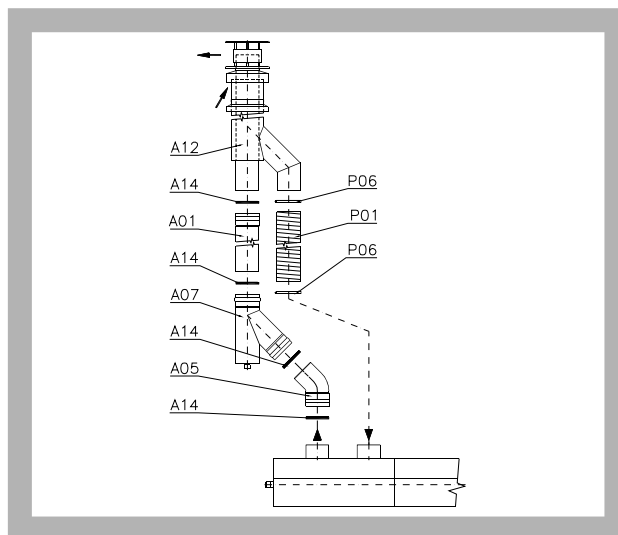


Abb. 33 Gekoppelte Abgasableitung und Luftzuführung für die Verbrennung durch den Koaxialschornstein über dem Dach



IV. TECHNISCHE ANGABE

6. Druckverluste

6.1. Gas - Warmluftaggregate MONZUN

Wertsumme der Druckverluste vom Zuluft-/Abgassystem darf nicht den Wert von 60 Pa überschreiten.

Abmessungen für den Anschluß vom Abgasableitung und von der Rohrleitung für die Luftzuführung:

- DN 80 und DN 100 – Monzun VH/CV von 130 bis 180;
- DN 100 und DN 130 – Monzun VH/CV von 250 bis 350;
- DN 100, DN 130 und DN 150 - Monzun VH/CV von 400 bis 450;
- DN 130 und DN 150 – Monzun VH/CV von 520 bis 700, CV 800.

Tab. 6.1.1. Druckverluste der Komponente für die Abgasableitung und Luftzuführung - rostfreies System

Monzun	Nennmaß der Komponente	Druckverlust (Pa)										
		Rohr 1 lfdm	Bogen 45°	Bogen 90°	RKN 90°	LAS-System hor.	LAS-System ver.	Abdeckung hor. Abgasleitung	Abdeckung ver. Abgasleitung	Saugkopf	Flexo INOX 1 lfdm	Flexo Al (nur Zuluftleitung) 1 lfdm
130	DN 80	2	2,5	4	8	28	37	6	7	8	4	5
	DN 100	1,5	1,5	2	4	16	23	3	4	5	2	3
180	DN 80	3,5	4	6	11	43	51	10	12	14	6	8
	DN 100	2	2	2	6	21	28	5	6	7,5	3	4,5
250	DN 100	3	3	5	10	27	33	7	9	11	5	6
	DN 130	1	1	2	5	12	14	3	4,5	5,5	2	2
300	DN 100	3	4	6	12	31	38	9	12	14	6	7
	DN 130	1	1,5	3	6	16	19	4,5	5,5	6,5	3	3
350	DN 100	3,5	4,5	7	14	35	44	11	14	16	7	8
	DN 130	1,5	2	4	8	19	21	5	7	7,5	4	4,5
400	DN 100	4	5	8	16	44	53	13	16	18	8	9
	DN 130	2	2,5	4,5	9	21	23	6	8	9	4,5	5
	DN 150	1	2	3,5	5	14	17	4	5	6	3,5	3
450	DN 100	5,5	6,5	11	22	53	66	15	18	21	11	13
	DN 130	2,5	3	5	10	24	28	7	9	10	5	6
	DN 150	1,5	2,5	4	7	19	20	5	6	7	4	4
520	DN 130	3	3,5	6	13	29	35	8	11	12	6	7
	DN 150	2	3	4,5	9	21	24	6	8	9	4,5	4,5
600	DN 130	3,5	4,5	7	14	33	41	10	12	14	7	9
	DN 150	2,5	3,5	5	10	25	28	7	9	10	5	6
700	DN 130	4	5	8	16	44	53	12	14	16	8	10
	DN 150	2,5	4	5,5	11	30	33	8	10	11	5,5	7
800	DN 130	5,5	6,5	11	22	55	65	15	16	18	11	14
	DN 150	3	4,5	6,5	13	35	39	9	12	14	6,5	7,5

Der Druckverlust des Bogens 45° aus flex. Rohr entspricht dem Druckverlust des flex. Rohrs mit einer Länge von 0,5m.
 Der Druckverlust des Bogens 90° aus flex. Rohr entspricht dem Druckverlust des flex. Rohrs mit einer Länge von 1,0m.

Tab. 6.1.2. Druckverluste von Komponenten der Abgasableitung und des Ansaugsystems – Aluminiumausführung

Monzun	Nennmaß der Komponente	Druckverlust (Pa)								
		Rohr 1 lfdm	Bogen 45°	Bogen 90°	RKN 90°	LAS-System hor.	LAS-System ver.	Abdeckung hor. Abgasleitung	Abdeckung ver. Abgasleitung	Flexo Al (nur Zuluftleitung) 1 lfdm
130	DN 80	2,5	4	8	13	30		7	8	5
	DN 100	1,5	2	4	7	18	20	4	5	3
180	DN 80	4,5	7	14	20	46		12	14	8
	DN 100	2	2,5	5	9	23	26	5	7	4,5
250	DN 100	3	4	6	12	29	31	10	11	6
300	DN 100	3,5	5	7	14	33	36	12	14	7
350	DN 100	4	6	8	16	37	40	14	16	8
400	DN 100	5	7	10	20	46	52	16	18	9
450	DN 100	7	9	14	27	57	62	19	21	13

Der Druckverlust des Bogens 45° aus flex. Rohr entspricht dem Druckverlust des flex. Rohrs mit einer Länge von 0,5m.

Der Druckverlust des Bogens 90° aus flex. Rohr entspricht dem Druckverlust des flex. Rohrs mit einer Länge von 1,0m.

6.2. Dunkel-Gasinfrastrahler HELIOS

Wertesumme der Druckverluste vom Zuluft-/Abgassystem darf nicht den Wert von 50 Pa bei Helios von 10 bis 40 und den Wert von 70 Pa bei Helios von 33 bis 50 überschreiten.

Abmessungen für den Anschluß vom Abgasableitung und von der Rohrleitung für die Luftzuführung:

DN 100 – bei Dunkelstrahler der Leistungsklasse 10, 20, 30, 40 und 50;

DN 130 – bei Dunkelstrahler der Leistungsklasse 33S und 50S.

Tab. 6.2.1. Druckverluste der Komponente für die Abgasableitung und Luftzuführung - rostfreies System

HELIOS	Nennmaß der Komponente	Druckverlust (Pa)										
		Rohr 1 lfdm	Bogen 45°	Bogen 90°	RKN 90°	LAS-System hor.	LAS-System ver.	Abdeckung hor. Abgasleitung	Abdeckung ver. Abgasleitung	Saugkopf	Flexo INOX 1 lfdm	Flexo Al (nur Zuluftleitung) 1 lfdm
10	DN 100	1,5	1,5	2	4	16	23	3	4	5	2	3
20	DN 100	2	3	4	7	23	31	5	7	8	4	5
30	DN 100	3	4	6	11	29	35	9	11	13	6	7
40	DN 100	3,5	4,5	7	14	35	44	11	14	16	7	8
50	DN 100	4,5	5,5	9	10	44	54	14	18	19	9	10
33S	DN 130	1	1,5	3	6	15	18	4,5	5,5	6,5	3	3
50S	DN 130	2	2,5	4,5	9	21	23	6	8	9	4,5	5

Der Druckverlust des Bogens 45° aus flex. Rohr entspricht dem Druckverlust des flex. Rohrs mit einer Länge von 0,5m.

Der Druckverlust des Bogens 90° aus flex. Rohr entspricht dem Druckverlust des flex. Rohrs mit einer Länge von 1,0m.

Tab. 6.2.2. Druckverluste der Komponente für die Abgasableitung und Luftzuführung - Aluminiumsystem

Monzun	Nennmaß der Komponente	Druckverlust (Pa)								
		Rohr 1 lfdm	Bogen 45°	Bogen 90°	RKN 90°	LAS-System hor.	LAS-System ver.	Abdeckung hor. Abgasleitung	Abdeckung ver. Abgasleitung	Flexo Al (nur Zuluftleitung) 1 lfdm
10	DN 100	2	2,5	5	7	18	20	4	5	3
20	DN 100	3	4	6	11	26	29	6	8	5
30	DN 100	3,5	5	7	14	31	33	11	13	7
40	DN 100	4	6	8	16	37	39	14	16	8
50	DN 100	5	7	9	19	43	34	16	18	9

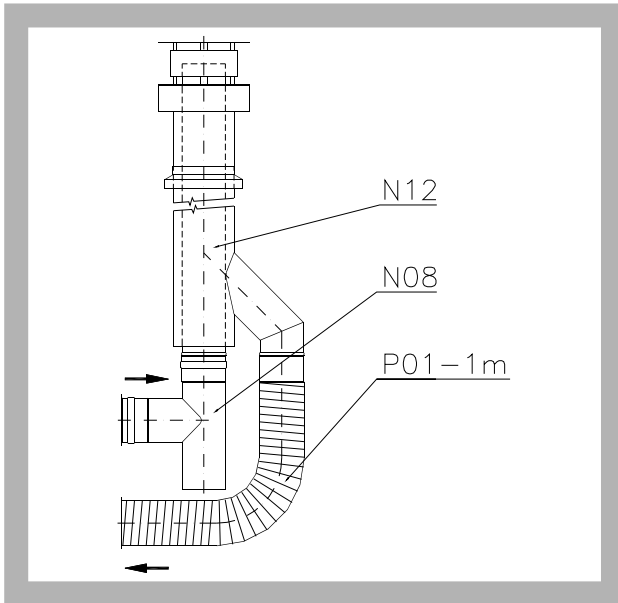
Der Druckverlust des Bogens 45° aus flex. Rohr entspricht dem Druckverlust des flex. Rohrs mit einer Länge von 0,5m.

Der Druckverlust des Bogens 90° aus flex. Rohr entspricht dem Druckverlust des flex. Rohrs mit einer Länge von 1,0m.

6.3. Berechnungsbeispiele der Druckverluste

a) Der Gaserhitzer Monzun 400, gekoppelte Abgasleitung und Luftzuführung für die Verbrennung durch den Koaxialschornstein DN 100 über dem Dach (rostfreies System):

Abb. 34



Berechnungsbeispiel

Nach der Tabelle 6.1.1.:

$$\Delta p = \Delta p_{N12} + \Delta p_{N08} + \Delta p_{P01} \times 2 = 53 + 16 + 2 \times 9 = 87 \text{ Pa} \dots \text{ Abgasableitung entspricht nicht - maximaler. erlaubter Druckverlust von 60 Pa.}$$

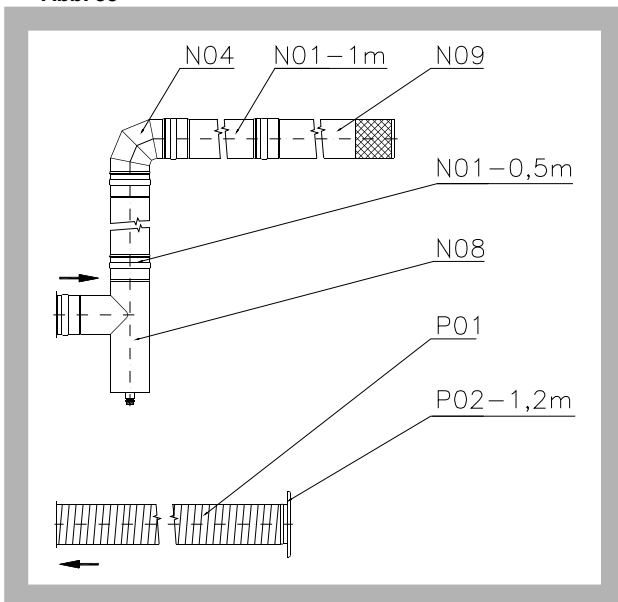
Es ist nötig, das Rohrleitungsmaß zu vergrößern - wir wählen DN 130.

Nach der Tabelle 6.1.1.:

$$\Delta p = \Delta p_{N12} + \Delta p_{N08} + \Delta p_{P01} \times 2 = 23 + 9 + 2 \times 6 = 44 \text{ Pa} \dots \text{ Abgasableitung entspricht.}$$

b) Der Gaserhitzer Monzun 300, die Abgasleitung über die Wand über dem Verbraucher (rostfreies System) und die Luftansaugung für die Verbrennung durch den biegsamen Schlauch AI DN 100 durch die Rohrleitung:

Abb. 35



Berechnungsbeispiel

Nach der Tabelle 6.1.1.:

$$\Delta p = \Delta p_{N08} + \Delta p_{N01} \times 0,5 + \Delta p_{N04} + \Delta p_{N01} \times 1 + \Delta p_{N09} + \Delta p_{P01} \times 1,2 + \Delta p_{P02} = 12 + 3,5 \times 0,5 + 6 + 3,5 \times 1 + 9 + 7 \times 1,2 + 14 = 55 \text{ Pa} \dots \text{ Abgasableitung entspricht}$$

c) Zwei Dunkelstrahler HELIOS, die an die gleiche Abgasableitung über dem Dach angeschlossen sind Für den Vorschlag von Elementen der Abgasleitung stehen wir Ihnen gerne in der technischen Abteilung der Gesellschaft Mandík, a.s. zur Verfügung.

V. MONTAGE, BEDIENUNG, WARTUNG UND KONTROLLE DER BETRIEBSFÄHIGKEIT

7. Installation

7.1. Allgemeine Grundsätze

Rauchgasableitungssysteme müssen im Einklang mit gültigen Normen und Vorschriften installiert werden. Es müssen auch die Bedingungen nach „der Anleitung für die Installation, Bedienung und Wartung“ der Dunkel-Gasinfrastrahler Helios bzw. der Gas-Warmluftaggregate Monzun erfüllt werden.

- Die Ausführung und Montage des Abgasleitungs muss der geltenden Norm entsprechend durchgeführt werden.
- Der Abgasleitung muss frei in einer unbedeckten Position beendet werden so, dass den aussteigenden Abgasen kein Widerstand geleistet ist, und gleichzeitig so, dass Abgase nicht zurück ins Objekt durch Fenster eindringen können.
- Der vorgeschlagene Abgasleitung sollte die Kondensatbildung minimieren und seine Ausführung muss seine Durchdringung in den Gasverbraucher verhindern.
- Der Abgasleitung muss aus dem Material, das den zuständigen Normen entspricht, ausgeführt werden.
- Der Abgasleitung darf nicht statisch beansprucht werden.
- Die Rohrleitung (der biegsame Schlauch), bei der es zum Durchhang kommen kann, muss an einer festen Konstruktion festgehalten werden.
- Senkrechter Rauchgasableiter (Koaxialschornstein) muss den bedichteten Dachkanal durch die Dachhaut durchströmen.

Hinweis: Beim verschlossenen Verbraucher der Kategorie C müssen die Verbindungsstücke tadellos verdichtet werden und das Abgas-/Zuluftsystem für die Verbrennung muss für diesen Betrieb zertifiziert werden (Teile des rostfreien Systems nach Tab. 4.1.1. bzw. des Aluminiumsystems nach Tab. 4.1.3. verwenden).

7.2. Grunsätze für den Abschluß der Abgasleitung

Abb. 36 Minimaler Abstand der Mündung des Rauchabzugs von der Fassade

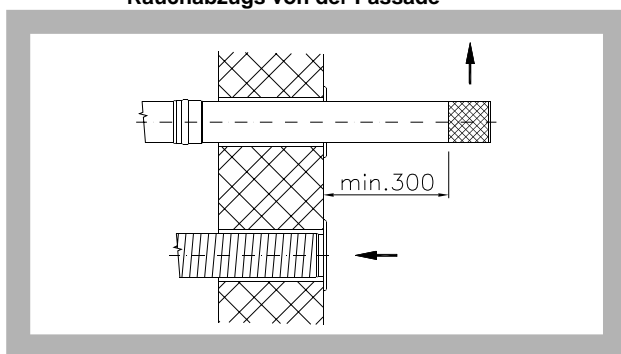


Abb. 37 Minimaler Abstand der Mündung des Koaxialschornsteines von der Fassade

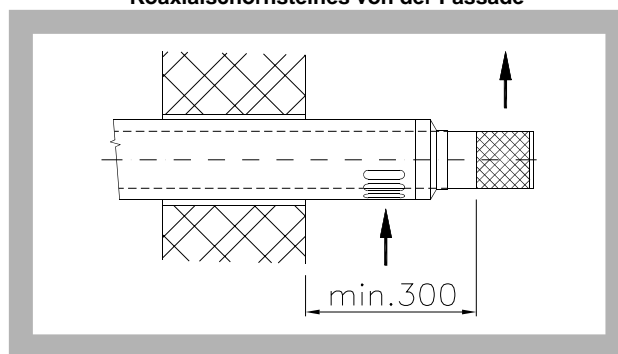


Abb. 38 Minimaler Abstand der Mündung des Rauchabzugs und des Ansauggitters über dem Dach

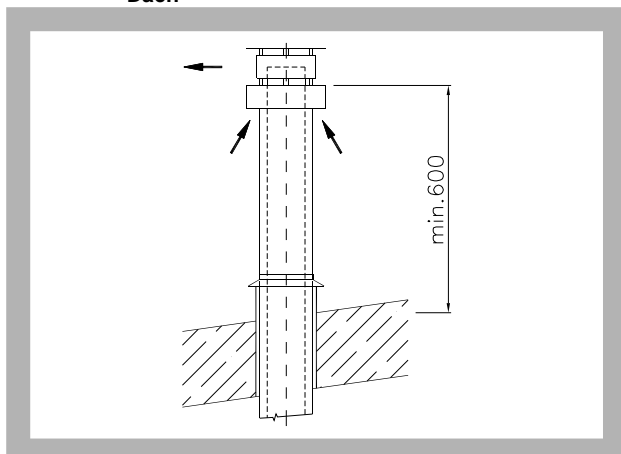
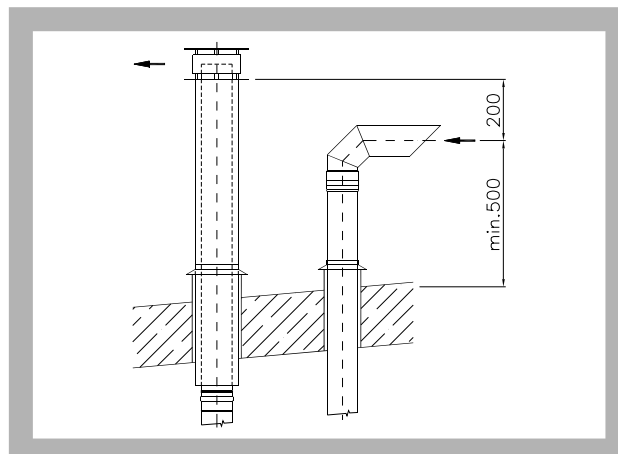


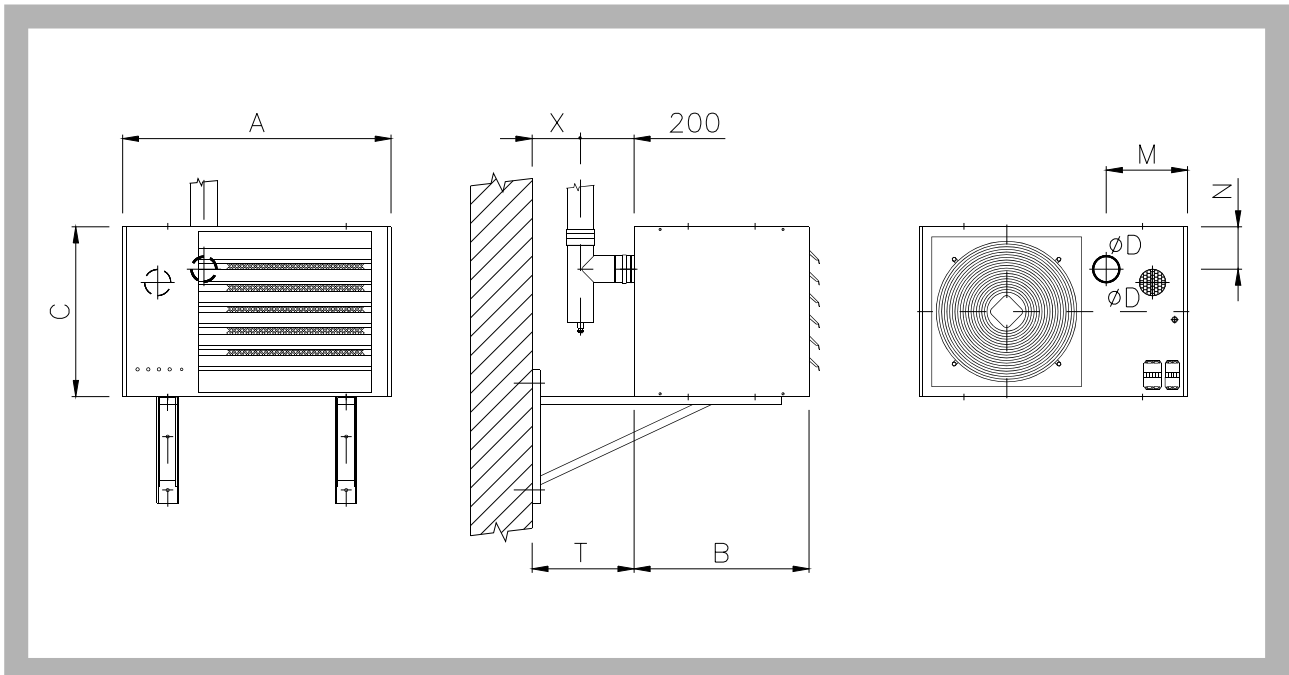
Abb. 39 Minimaler Abstand der Mündung des Koaxialschornsteines über dem Dach



7.3. Abmessungen für Installation der Abgasleitung an der Verbraucher

7.3.1. Aggregate Monzun VH/CV

Abb. 40 Anschluß des Rauchabzugs an den Verbraucher



Tab. 7.3.1. Abmessungen für Installation

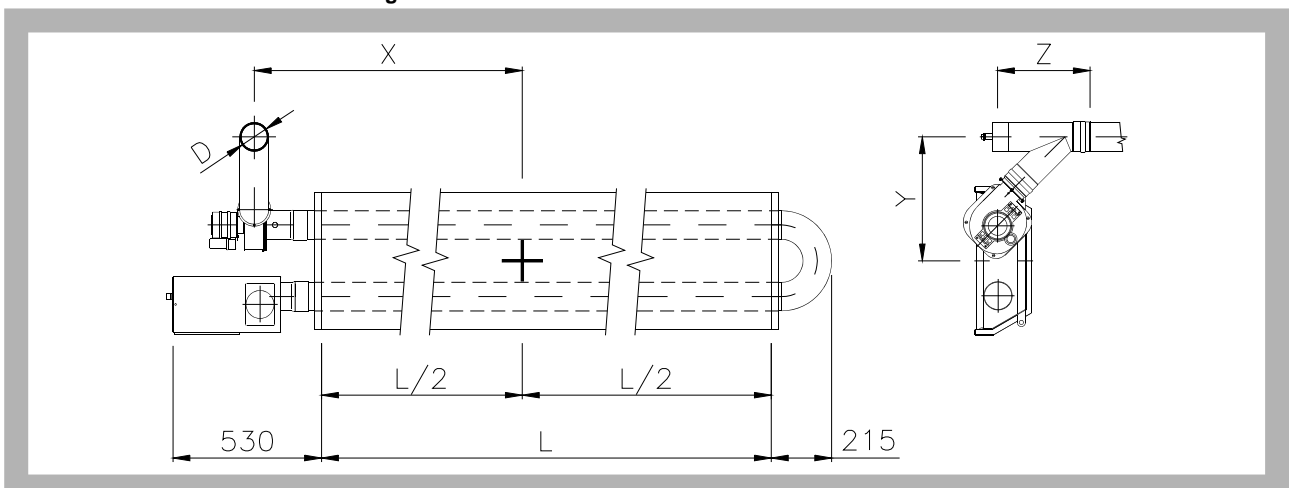
Monzun	Abmessungen				
	A	B	C	X	T
VH 130-180	925	605	585	205	405
VH 250-350	1005	655	635	180	380
VH 400-520	1170	735	716	170	370
VH 600-700	1560	735	716	9170	370
CV 130-180	925	605	585	235	435
CV 250-350	1005	655	635	320	520
CV 400-520	1170	735	716	420	620
CV 600-800	1560	735	716	420	620

Tab. 7.3.2. Abmessungen für Installation

Monzun	DN	Abmessungen		
		D	M	N
VH/CV 130-180	80	80	306	143
	100	100	292	143
VH/CV 250-350	100	100	304	158
	130	130	292	151
VH/CV 400-450	100	100	308	158
VH/CV 400-700 (800)	130	130	292	152
	150	150	281	152

7.3.2. Infrastrahler Helios 10U bis 50U

Abb. 41 Anschluß des Rauchabzugs an den Verbraucher

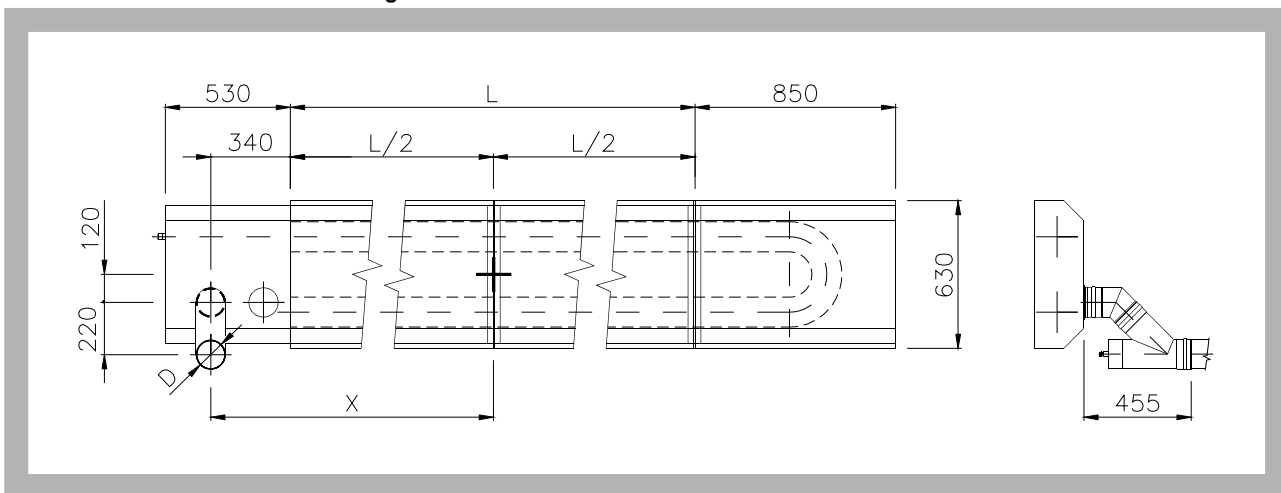


Tab. 7.3.3. Abmessungen für Installation

Infrastrahler HELIOS	Abmessungen				
	L	D	X	Y	Z
10 U	3010	100	1755	430	300
20 U	4515	100	2507,5	445	330
30 U	6020	100	3260	445	330
40 U	7525	100	4012,5	445	330
50 U	10535	100	5517,5	445	330

7.3.3. Infrastrahler Helios 33S und 50S

Abb. 42 Anschluß des Rauchabzugs an den Verbraucher

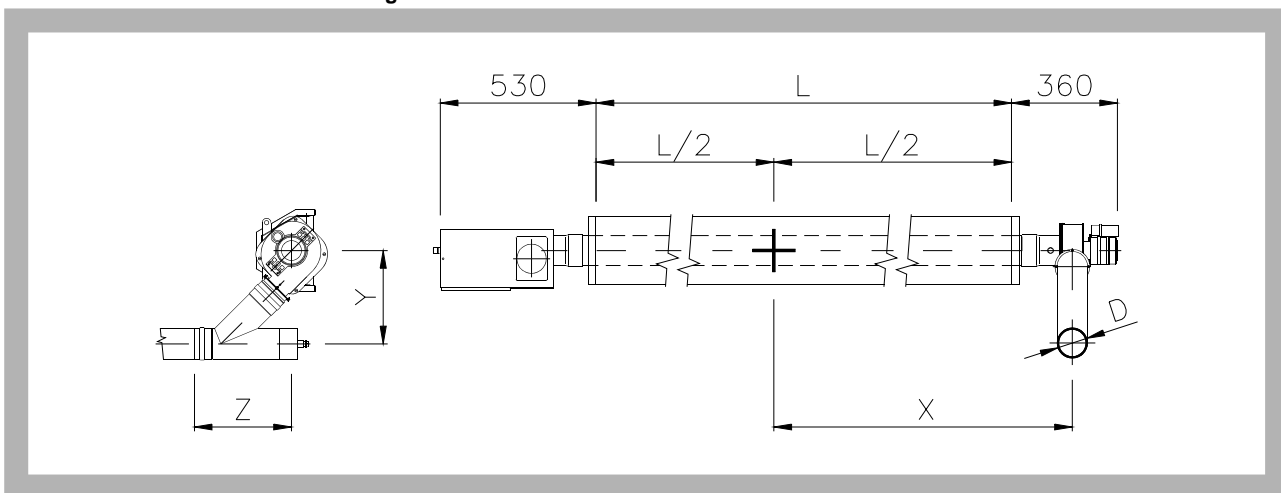


Tab. 7.3.4. Abmessungen für Installation

Infrastrahler HELIOS	Abmessungen		
	L	D	X
33S	7860	130	4270
50S	11790	130	6235

7.3.4. Infrastrahler Helios von 10l bis 40l

Abb. 43 Anschluß des Rauchabzugs an den Verbraucher



Tab. 7.3.5. Abmessungen für Installation

Infrastrahler HELIOS	Abmessungen				
	L	D	X	Y	Z
10 l	6020	100	3260	305	300
20 l	9030	100	4765	320	330
30 l	12040	100	6270	320	330
40 l	15050	100	7775	320	330

7.4. Abmessungen der Kombinationen von Komponenten des Abgasleitungs

Bemerkung: Für die Maßberechnung der Rauchabzugssysteme sind bei den eingelegten Teilen die Baulängen bedacht.

7.4.1. Rostfreies System

Abb. 44 Kombination Abzweiger mit dem Kondensationsgefäß 90° mit dem Fassadenendstück

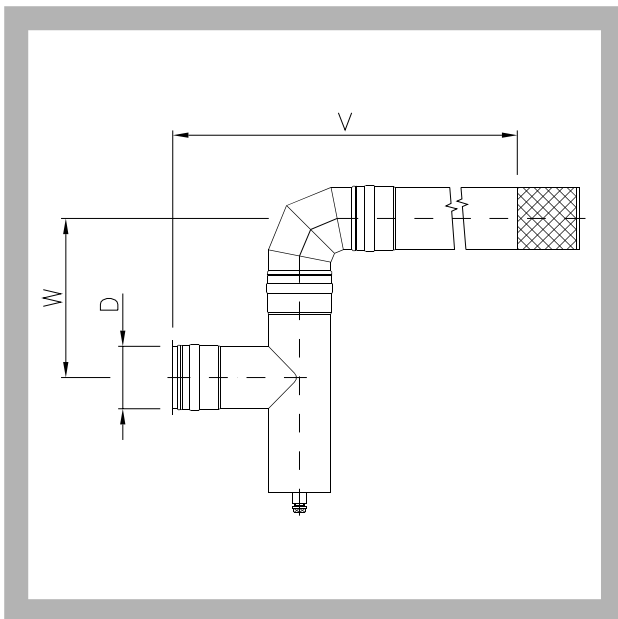
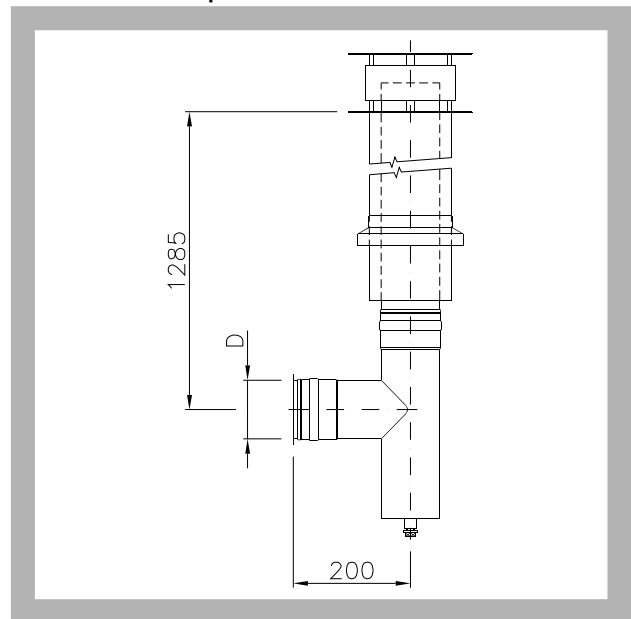


Abb. 45 Kombination Abzweiger mit dem Kondensationsgefäß 90° mit dem isolierten Dachkopfstück



Tab. 7.4.1. Abmessungen

Größe D	Abmessungen	
	V	W
DN 80	820	235
DN 100	865	280
DN 130	870	285
DN 150	875	285

Abb. 46 Kombination Abzweiger mit dem Kondensationsgefäß 90° mit dem senkrechten Koaxialschornstein

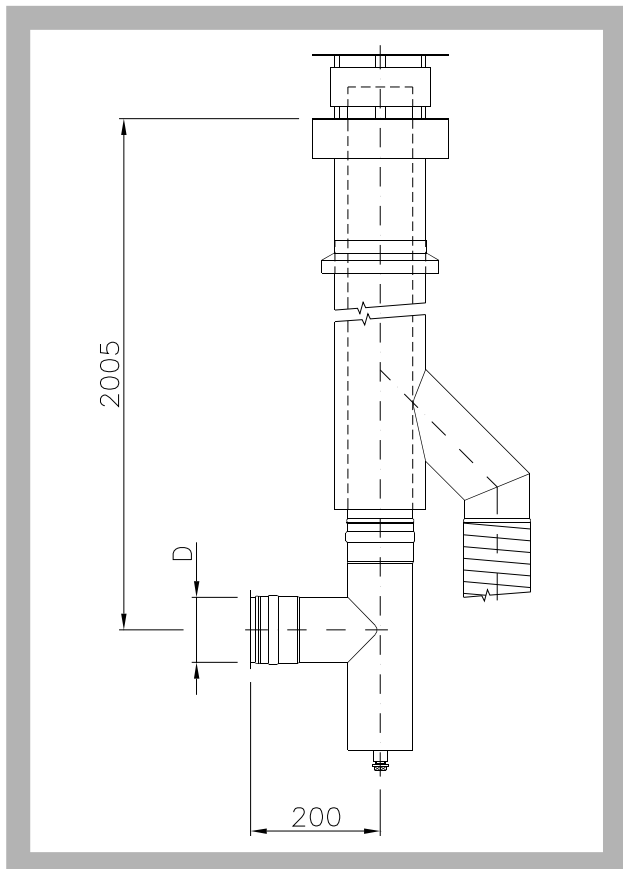


Abb. 47 Kombination Abzweiger mit dem Kondensationsgefäß 45° und Bögen 45° mit dem Fassadenendstück

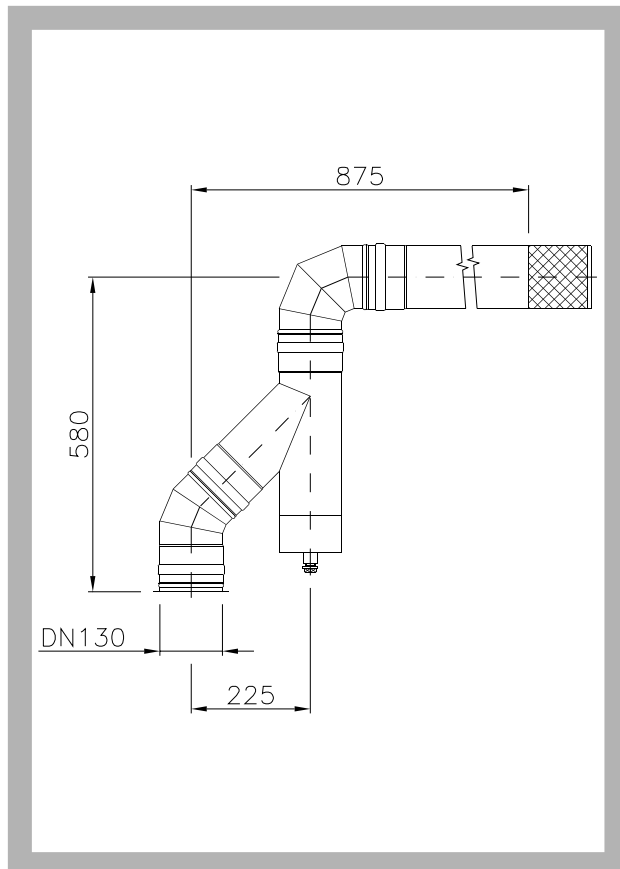


Abb. 48 Kombination Abzweiger mit dem Kondensationsgefäß 45° mit dem isolierten Dachkopfstück

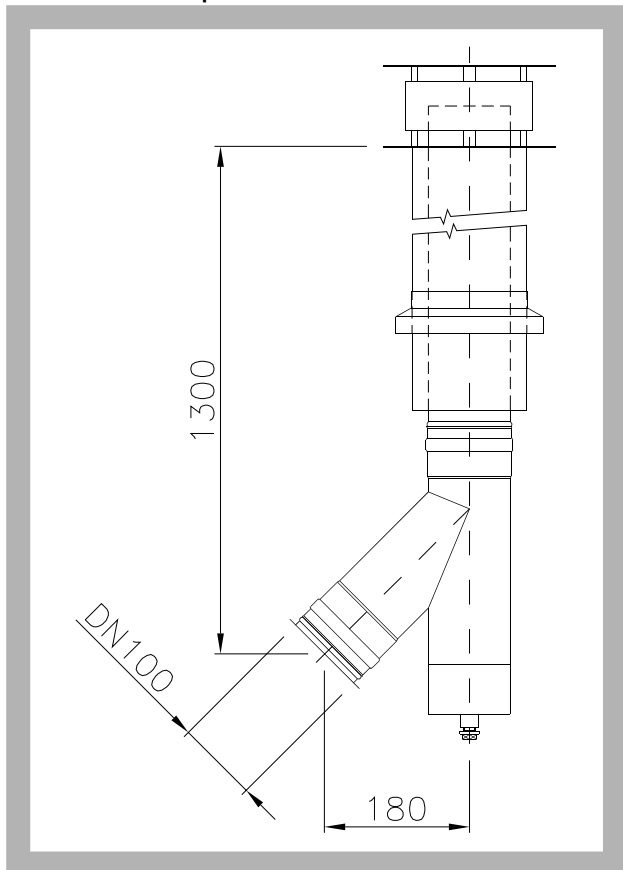


Abb. 49 Kombination Abzweiger mit dem Kondensationsgefäß 45° und Bögen 45° mit dem isolierten Dachkopfstück

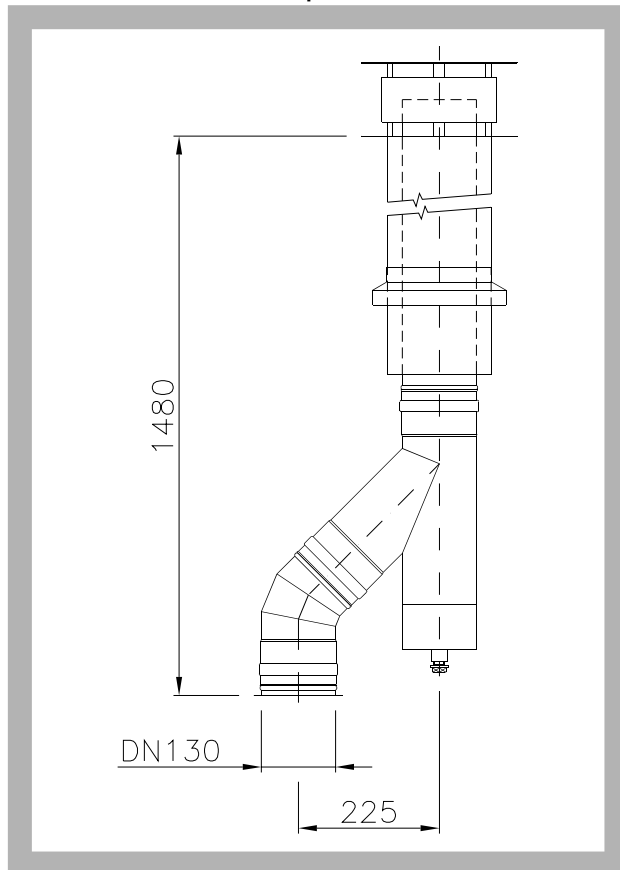


Abb. 50 Kombination Abzweiger mit dem Kondensationsgefäß 45° mit dem isolierten Dachkopfstück

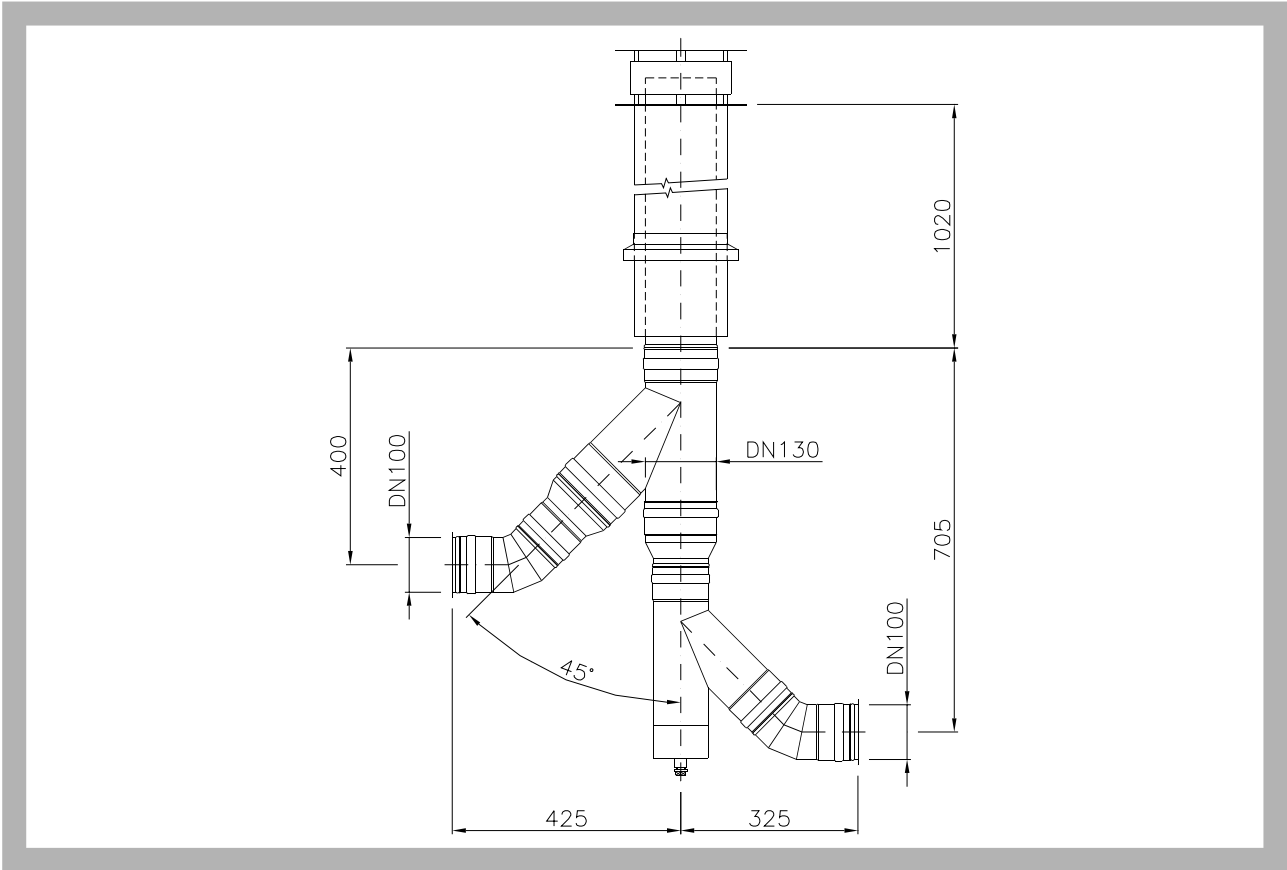


Abb. 51 Kombination Abzweiger mit dem Kondensationsgefäß 45° mit dem senkrechten Koaxialschornstein KKV 100

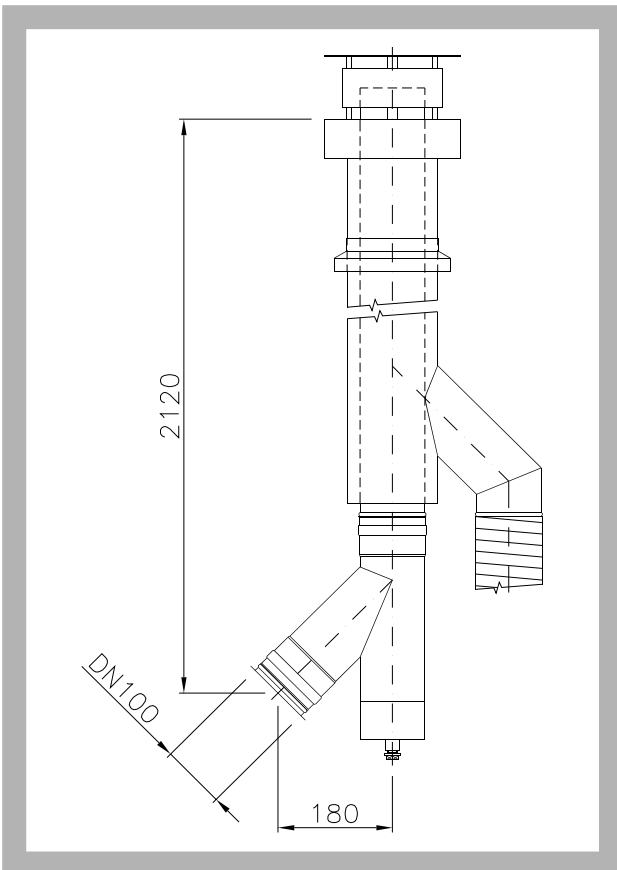
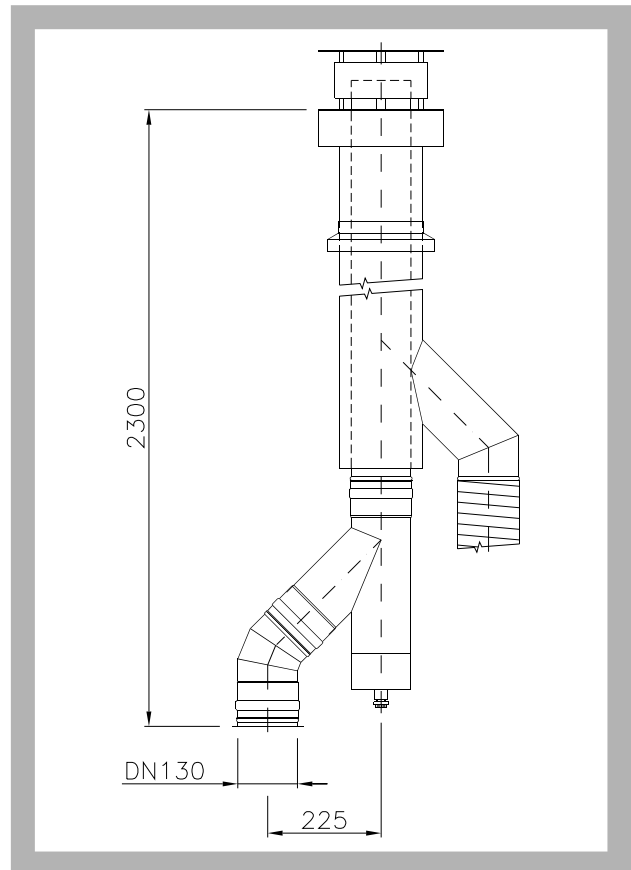


Abb. 52 Kombination Abzweiger mit dem Kondensationsgefäß 45° und Bögen 45° mit dem Koaxialschornstein senkrecht KKV 130



7.4.2. Aluminiumsystem

Abb. 53 Kombination Abzweiger mit dem Kondensationsgefäß 90° mit dem Fassadenendstück

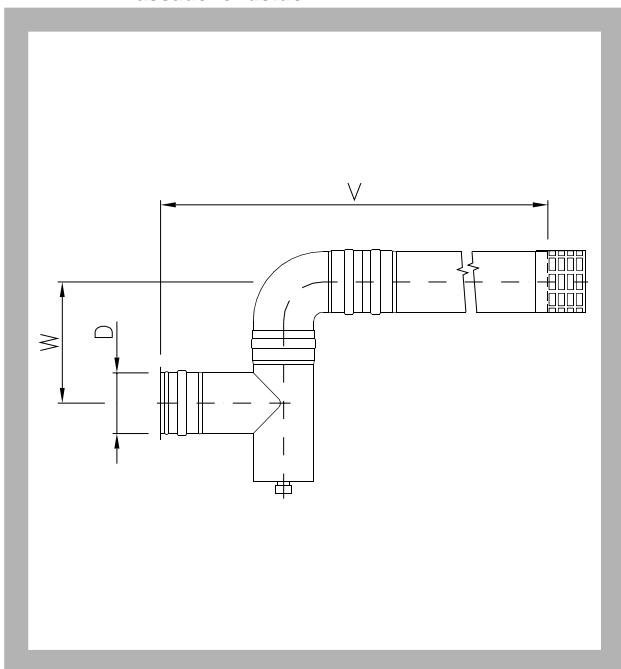
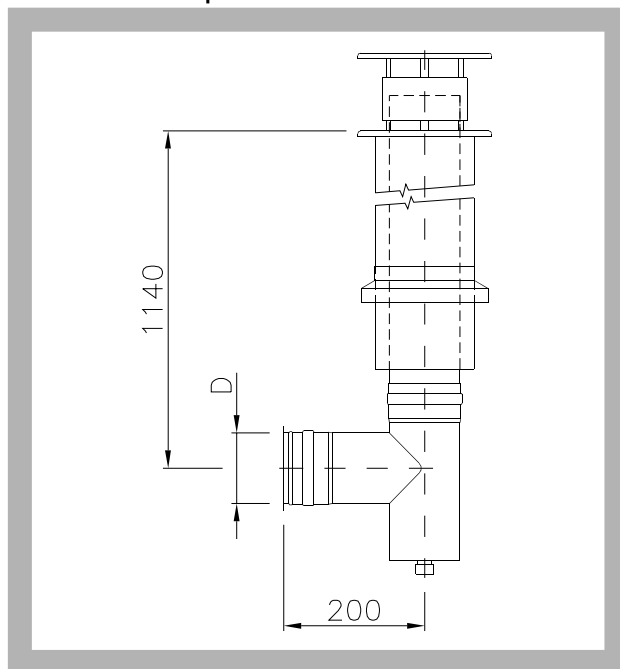


Abb. 54 Kombination Abzweiger mit dem Kondensationsgefäß 90° mit dem isolierten Dachkopfstück



Tab. 7.4.2. Abmessungen

Größe D	Abmessungen	
	V	W
DN 80	820	235
DN 100	865	280

Abb. 55 Kombination Abzweiger mit dem Kondensationsgefäß 90° mit dem Koaxialschornstein senkrecht

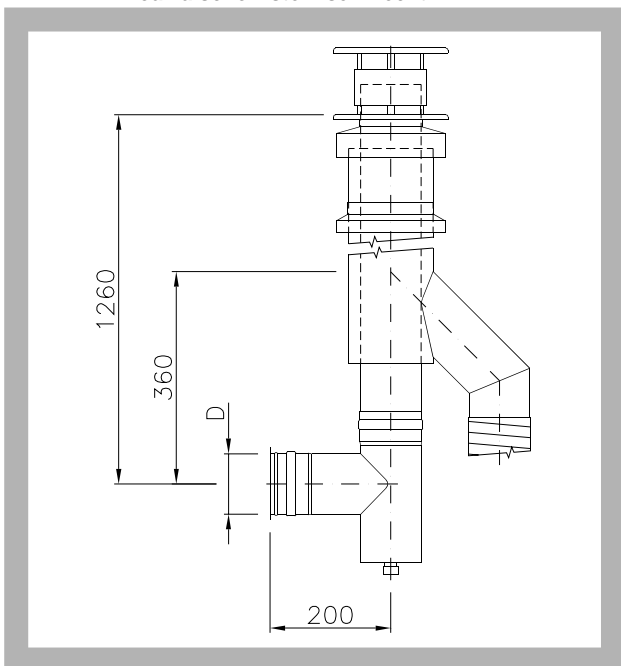


Abb. 56 Kombination Abzweiger mit dem Kondensationsgefäß 45° mit dem isolierten Dachkopfstück

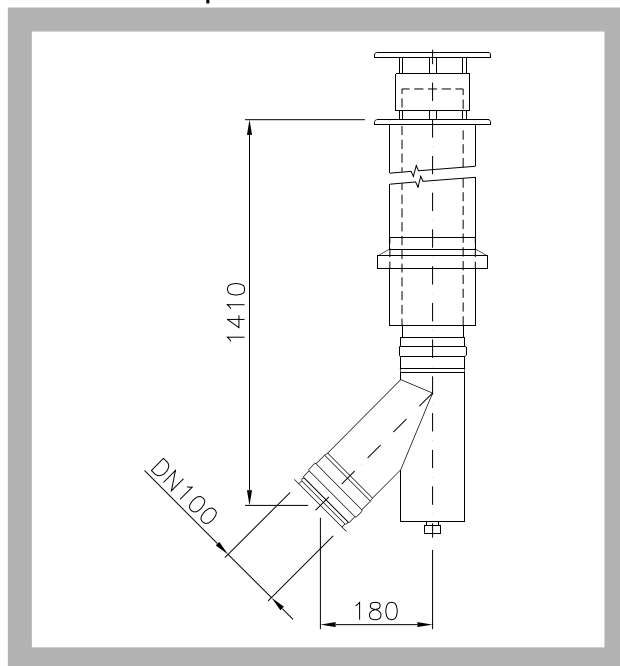
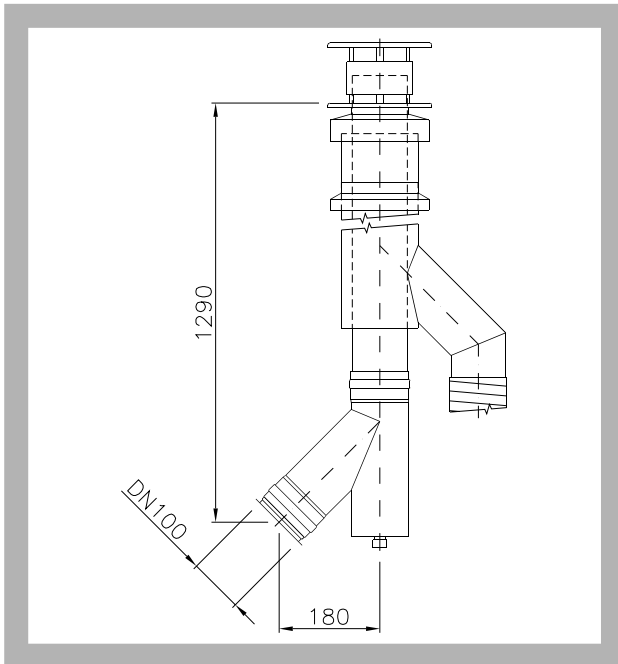


Abb. 57 Kombination Abzweiger mit dem Kondensationsgefäß 45° mit mit Koaxialschornstein senkrecht KKV 100



8. Montage

8.1. Montage und Elementenverbindung des rostfreien Schornsteinsystems

Es ist möglich, alle Elemente des rostfreien Systems gegenseitig mittels einer Muffe mit Rille, die eine Dichtungseinlegung ermöglicht, zu verbinden. Das andere Ende ist so angeformt, dass es ermöglicht, den nachfolgenden Teil leicht in die Muffe einzuschieben und die Anschlüsse mit der Klemme abzusichern. Die Dichtung muss in eine Muffenrille so eingelegt werden, dass sich die Klappen nach unten richten. Bevor der nachfolgende Teil in die Muffe mit einer Dichtung eingeschoben wird, ist es nötig, den unteren Rand ordnungsgemäß zu putzen und das Silikonöl leicht aufzutragen, das eine leichte Montage bzw. Demontage ermöglicht. Vor der Verbindung wird die Klemme hinter den Besatz auf dem geschobenen Ende so aufgezogen, dass der größere Durchmesser an die Muffe orientiert ist und der kleinere Durchmesser das Rohr hinter dem Besatz umklammert. Nachdem er in die Muffe bis zu dem Besatz eingeschoben wird, platzieren wir die Klemme mit dem größeren Durchmesser hinter den Muffenbesatz und durch die abwechselnde Festziehung und das Klopfen auf die Klemme erzielen wir feste Verbindung.

8.2. Montage und Elementenverbindung des Aluminiumschornsteinsystems

Es ist möglich, alle Elemente des Aluminiumsystems gegenseitig mittels einer Muffe mit Rille ähnlich wie beim rostfreien Schornsteinsystem zu verbinden. Zur Verbindung der Teile wird nur die in der Muffenrille platzierte Dichtung verwendet, ihre Orientierung ist willkürlich.

8.2. Montage und Verbindung des biegsamen Alu-Schlauchs

Der biegsame Alu-Schlauch, der im komprimierten Zustand geliefert wird, wird vor der Montage dadurch aufgezogen, dass man es an beiden Enden bis auf die verlangte Länge zieht. Das Rohr wird ausgeglättet, dass die Wellung minimal ist. Bei Anspruch auf höhere Dichtung wird die Innenseite vom Rohr mit der dünnen Kitt-Schicht, z. B. mit 'SILIKON' bestrichen. Danach wird auf diese Art und Weise zugerichtetes Ende auf die Muffe aufgesetzt und fest mit der Klemme zusammengezogen.

Beim Anschluss des biegsamen Alu-Schlauchs an das INOX-System werden die Verbindungsstücke flexo Al verwendet.

VI. MATERIAL

9. Material

- 9.1.** Die Elemente des rostfreien Schornsteinsystems INOX sind aus dem Stahl 1.4404, Stärke 0,6 mm, hergestellt. Beim Aluminiumschornsteinsystem für die Abgasleitung sind Röhren aus der Legierung nach der Tschechischen Staatsnorm 42 4401.61, Bögen aus Legierung nach DIN 226, Tschechische Staatsnorm 42 4339.1, hergestellt.

VII. VERPACKUNG, TRANSPORT, ÜBERNAHME, LAGERUNG

10. Logistische Daten

- 10.1.** Der Transport muss witterungsgechützt erfolgen. Während des Transportes und der Lagerung dürfen mechanischen Beschädigung vorkommen.
- 10.2.** Sofern nicht Anderweitiges vereinbart wurde, gilt die Annahme der Ware durch den Spediteur als Übernahme.
- 10.3.** Die Lagerung muß in geschlossenen Räumen ohne aggressive Dämpfe, Gase und Stäube erfolgen.

VIII. AUSSCHREIBUNGSTEXT

11. Ausschreibungstext

- 11.1.**

