

MANDÍK[®]

REGULAČNÍ KLAPKA RKALM



Tyto technické podmínky stanoví řadu vyráběných velikostí a provedení "REGULAČNÍCH KLAPEK RKALM" (dále jen klapky). Platí pro výrobu, navrhování, objednávání, dodávky, montáž, provoz a údržbu.

I. OBSAH

| | |
|--|-----------|
| II. VŠEOBECNĚ | 3 |
| 1. Popis..... | 3 |
| 2. Provedení..... | 3 |
| 3. Rozměry a hmotnosti..... | 5 |
| 4. Zabudování a umístění..... | 11 |
| III. TECHNICKÉ ÚDAJE | 11 |
| 5. Elektrické prvky, schéma připojení..... | 11 |
| 6. Tlakové ztráty..... | 14 |
| IV. MATERIÁL, POVRCHOVÁ ÚPRAVA | 15 |
| 7. Materiál..... | 15 |
| V. KONTROLA, ZKOUŠENÍ | 15 |
| 8. Kontrola..... | 15 |
| 9. Zkoušení..... | 15 |
| VI. BALENÍ, DOPRAVA, PŘEJÍMKA, SKLADOVÁNÍ, ZÁRUKA | 15 |
| 10. Logistické údaje..... | 15 |
| 11. Záruka..... | 15 |
| VII. MONTÁŽ, OBSLUHA, ÚDRŽBA A KONTROLY PROVOZUSCHOPNOSTI | 15 |
| 12. Montáž..... | 15 |
| VIII. ÚDAJE PRO OBJEDNÁVKU | 16 |
| 13. Objednávkový klíč..... | 16 |

II. VŠEOBECNĚ

1. Popis

- 1.1. Sestava klapky je tvořena hliníkovým rámem, listy a ovládacím mechanismem. V závislosti na použitých vnitřních komponentech lze dosáhnout požadovaných vlastností klapky. Slouží k regulaci průtoku vzduchu škrcením průřezu.

Obr. 1 Klapka RKALM



1.2. Charakteristika klapky

- rozměry 200 x 110 až 2000 x 2010 mm
- těsnost dle EN 1751 přes list klapky třída 2, 3
- součinitel prostupu tepla přes listy 1,3 W/m².K (při použití listů tepelnými předěly)

1.3. Provozní podmínky

Maximální rychlost proudění 8 m.s⁻¹.

Maximální přetlak na klapce 1200 Pa.

Činnost klapky není závislá na směru proudění vzduchu. Klapky mohou být umístěny v libovolné poloze.

Klapky jsou určeny pro vzdušiny bez abrazivních, chemických a lepidlych příměsí.

Klapky jsou určeny pro prostředí chráněné proti povětrnostním vlivům s klasifikací klimatických podmínek třídy 3K5, bez kondenzace, námrazy, tvorby ledu, bez vody i z jiných zdrojů než z deště a s teplotním omezením -15 až 80°C dle EN 60 72133 zm. A2.

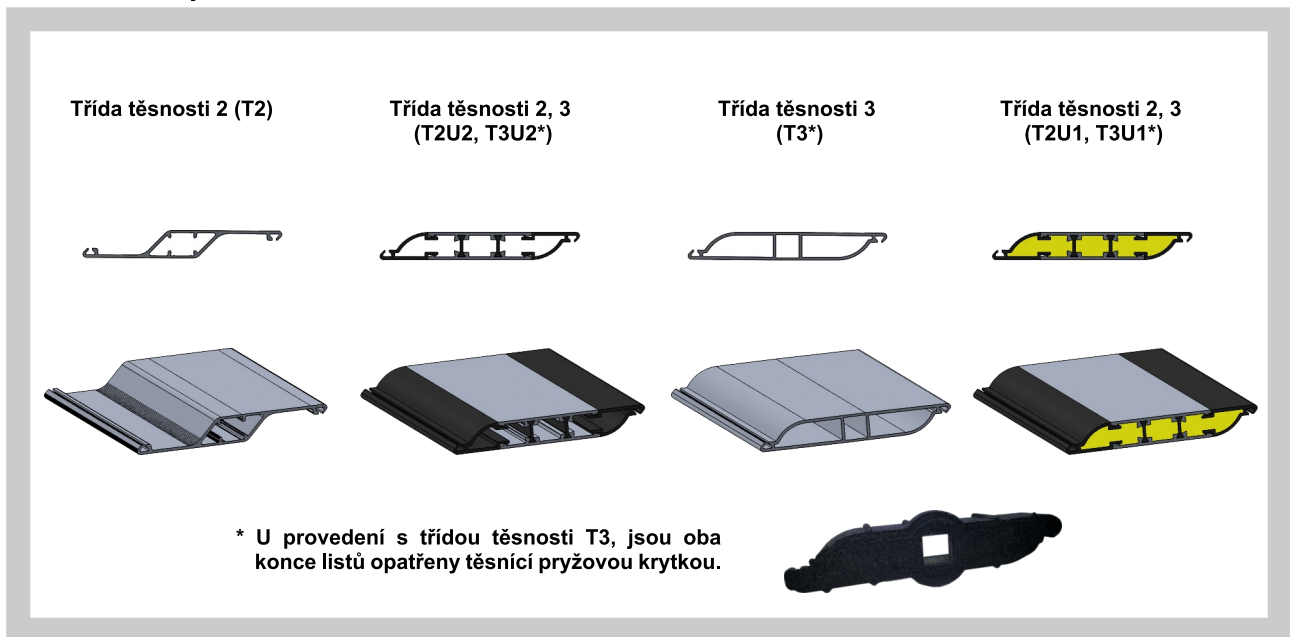
V případě osazení klapky elektrickými prvky je rozsah teplot zúžen dle rozsahu teplot použitých elektrických prvků (viz. kapitola 2. Provedení).

2. Provedení

2.1. Provedení klapky z hlediska třídy těsnosti a součinitele prostupu tepla

- Třída těsnosti 2 přes listy klapky T2
- Třída těsnosti 2 přes listy klapky, listy s tepelnými předěly T2U1 (U = 1,3 W/m².K)
- Třída těsnosti 2 přes listy klapky, listy s tepelnými předěly T2U2 (U = 2,99 W/m².K)
- Třída těsnosti 3 přes listy klapky T3
- Třída těsnosti 3 přes listy klapky, listy s tepelnými předěly T3U1 (U = 1,3 W/m².K)
- Třída těsnosti 3 přes listy klapky, listy s tepelnými předěly T3U2 (U = 2,99 W/m².K)

Obr. 2 Profily listů



3. Rozměry a hmotnosti

3.1. Rozměrová řada, hmotnosti, průtočné (efektivní) plochy

Tab. 3.1.1. Rozměrová řada, hmotnosti, průtočné (efektivní) plochy

| A x B | Počet listů | Sef [m²] | Hmotnost klapky [kg] | | A x B | Počet listů | Sef [m²] | Hmotnost klapky [kg] | |
|------------------|-------------|----------|----------------------|------|------------------|-------------|----------|----------------------|------|
| | | | T3, T2U, T3U | T2 | | | | T3, T2U, T3U | T2 |
| 200 x 110 | 1 | 0,0191 | 2 | 2 | 280 x 310 | 3 | 0,0746 | 3,5 | 3,5 |
| x 210 | 2 | 0,0362 | 2,5 | 2,5 | x 410 | 4 | 0,0986 | 4,5 | 4,5 |
| x 310 | 3 | 0,0533 | 3,5 | 3 | x 510 | 5 | 0,1225 | 5,5 | 5 |
| x 410 | 4 | 0,0704 | 4 | 4 | x 610 | 6 | 0,1465 | 6 | 6 |
| x 510 | 5 | 0,0875 | 5 | 4,5 | x 710 | 7 | 0,1704 | 7 | 6,5 |
| x 610 | 6 | 0,1046 | 5,5 | 5 | x 810 | 8 | 0,1943 | 8 | 7,5 |
| x 710 | 7 | 0,1217 | 6,5 | 6 | x 910 | 9 | 0,2183 | 9 | 8,5 |
| x 810 | 8 | 0,1388 | 7 | 6,5 | x 1010 | 10 | 0,2422 | 10 | 9 |
| x 910 | 9 | 0,1559 | 8 | 7,5 | x 1110 | 11 | 0,2662 | 10,5 | 10 |
| x 1010 | 10 | 0,1730 | 9 | 8,5 | x 1410 | 14 | 0,3380 | 13 | 12 |
| x 1110 | 11 | 0,1901 | 9,5 | 9 | x 1510 | 15 | 0,3619 | 14,5 | 13 |
| x 1410 | 14 | 0,2414 | 12 | 11 | x 1610 | 16 | 0,3859 | 15 | 14 |
| x 1510 | 15 | 0,2585 | 13 | 12 | x 1810 | 18 | 0,4338 | 16,5 | 15,5 |
| x 1610 | 16 | 0,2756 | 13,5 | 13 | x 2010 | 20 | 0,4817 | 18,5 | 17 |
| x 1810 | 18 | 0,3098 | 15 | 14 | 300 x 110 | 1 | 0,0287 | 2 | 2 |
| x 2010 | 20 | 0,3440 | 16,5 | 15,5 | x 210 | 2 | 0,0543 | 3 | 3 |
| 225 x 110 | 1 | 0,0215 | 2 | 2 | x 310 | 3 | 0,0800 | 4 | 3,5 |
| x 210 | 2 | 0,0407 | 2,5 | 2,5 | x 410 | 4 | 0,1056 | 4,5 | 4,5 |
| x 310 | 3 | 0,0600 | 3,5 | 3,5 | x 510 | 5 | 0,1313 | 5,5 | 5 |
| x 410 | 4 | 0,0792 | 4 | 4 | x 610 | 6 | 0,1569 | 6,5 | 6 |
| x 510 | 5 | 0,0984 | 5 | 4,5 | x 710 | 7 | 0,1826 | 7 | 6,5 |
| x 610 | 6 | 0,1177 | 5,5 | 5,5 | x 810 | 8 | 0,2082 | 8 | 7,5 |
| x 710 | 7 | 0,1369 | 6,5 | 6 | x 910 | 9 | 0,2339 | 9,5 | 8,5 |
| x 810 | 8 | 0,1562 | 7,5 | 7 | x 1010 | 10 | 0,2595 | 10 | 9,5 |
| x 910 | 9 | 0,1754 | 8,5 | 8 | x 1110 | 11 | 0,2852 | 11 | 10 |
| x 1010 | 10 | 0,1946 | 9 | 8,5 | x 1410 | 14 | 0,3621 | 13,5 | 12,5 |
| x 1110 | 11 | 0,2139 | 10 | 9,5 | x 1510 | 15 | 0,3878 | 14,5 | 13,5 |
| x 1410 | 14 | 0,2716 | 12 | 11,5 | x 1610 | 16 | 0,4134 | 15,5 | 14 |
| x 1510 | 15 | 0,2908 | 13,5 | 12,5 | x 1810 | 18 | 0,4648 | 17 | 15,5 |
| x 1610 | 16 | 0,3101 | 14 | 13 | x 2010 | 20 | 0,5161 | 19 | 17 |
| x 1810 | 18 | 0,3486 | 15,5 | 14,5 | 315 x 110 | 1 | 0,0301 | 2 | 2 |
| x 2010 | 20 | 0,3870 | 17 | 16 | x 210 | 2 | 0,0570 | 3 | 3 |
| 250 x 110 | 1 | 0,0239 | 2 | 2 | x 310 | 3 | 0,0840 | 4 | 3,5 |
| x 210 | 2 | 0,0453 | 3 | 2,5 | x 410 | 4 | 0,1109 | 5 | 4,5 |
| x 310 | 3 | 0,0666 | 3,5 | 3,5 | x 510 | 5 | 0,1378 | 5,5 | 5 |
| x 410 | 4 | 0,0880 | 4,5 | 4 | x 610 | 6 | 0,1648 | 6,5 | 6 |
| x 510 | 5 | 0,1094 | 5 | 5 | x 710 | 7 | 0,1917 | 7,5 | 7 |
| x 610 | 6 | 0,1308 | 6 | 5,5 | x 810 | 8 | 0,2186 | 8 | 7,5 |
| x 810 | 8 | 0,1735 | 7,5 | 7 | x 910 | 9 | 0,2456 | 9,5 | 8,5 |
| x 910 | 9 | 0,1949 | 8,5 | 8 | x 1010 | 10 | 0,2725 | 10,5 | 9,5 |
| x 1010 | 10 | 0,2163 | 9,5 | 9 | x 1110 | 11 | 0,2994 | 11 | 10,5 |
| x 1110 | 11 | 0,2377 | 10,5 | 9,5 | x 1410 | 14 | 0,3802 | 13,5 | 12,5 |
| x 1410 | 14 | 0,3018 | 12,5 | 11,5 | x 1510 | 15 | 0,4072 | 15 | 13,5 |
| x 1510 | 15 | 0,3232 | 13,5 | 13 | x 1610 | 16 | 0,4341 | 15,5 | 14,5 |
| x 1610 | 16 | 0,3445 | 14,5 | 13,5 | x 1810 | 18 | 0,4880 | 17,5 | 16 |
| x 1810 | 18 | 0,3873 | 16 | 15 | x 2010 | 20 | 0,5419 | 19 | 17,5 |
| x 2010 | 20 | 0,4301 | 17,5 | 16,5 | 355 x 110 | 1 | 0,0339 | 2,5 | 2,5 |
| 280 x 110 | 1 | 0,0267 | 2 | 2 | x 210 | 2 | 0,0643 | 3 | 3 |
| x 210 | 2 | 0,0507 | 3 | 3 | x 310 | 3 | 0,0946 | 4 | 4 |

| A x B | Počet listů | Sef [m²] | Hmotnost klapky [kg] | | A x B | Počet listů | Sef [m²] | Hmotnost klapky [kg] | |
|------------------|-------------|----------|----------------------|------|-------------------|-------------|----------|----------------------|------|
| | | | T3, T2U, T3U | T2 | | | | T3, T2U, T3U | T2 |
| 355 x 410 | 4 | 0,1250 | 5 | 4,5 | 500 x 1010 | 10 | 0,4326 | 12,5 | 11,5 |
| x 510 | 5 | 0,1553 | 6 | 5,5 | x 1110 | 11 | 0,4753 | 13,5 | 12 |
| x 610 | 6 | 0,1857 | 7 | 6,5 | x 1410 | 14 | 0,6036 | 16,5 | 15 |
| x 710 | 7 | 0,2160 | 7,5 | 7 | x 1510 | 15 | 0,6463 | 18 | 16 |
| x 810 | 8 | 0,2464 | 8,5 | 8 | x 1610 | 16 | 0,6891 | 19 | 17 |
| x 910 | 9 | 0,2768 | 10 | 9 | x 1810 | 18 | 0,7746 | 21 | 19 |
| x 1010 | 10 | 0,3071 | 11 | 10 | x 2010 | 20 | 0,8601 | 23,5 | 20,5 |
| x 1110 | 11 | 0,3375 | 11,5 | 10,5 | 550 x 110 | 1 | 0,0525 | 3 | 3 |
| x 1410 | 14 | 0,4285 | 14,5 | 13 | x 210 | 2 | 0,0996 | 4 | 4 |
| x 1510 | 15 | 0,4589 | 15,5 | 14 | x 310 | 3 | 0,1466 | 5 | 4,5 |
| x 1610 | 16 | 0,4892 | 16,5 | 15 | x 410 | 4 | 0,1936 | 6 | 5,5 |
| x 1810 | 18 | 0,5500 | 18 | 16,5 | x 510 | 5 | 0,2407 | 7,5 | 6,5 |
| x 2010 | 20 | 0,6107 | 20 | 18 | x 610 | 6 | 0,2877 | 8,5 | 7,5 |
| 400 x 110 | 1 | 0,0382 | 2,5 | 2,5 | x 710 | 7 | 0,3347 | 9,5 | 8,5 |
| x 210 | 2 | 0,0724 | 3,5 | 3 | x 810 | 8 | 0,3817 | 10,5 | 9,5 |
| x 310 | 3 | 0,1066 | 4,5 | 4 | x 910 | 9 | 0,4288 | 12 | 11 |
| x 410 | 4 | 0,1408 | 5,5 | 5 | x 1010 | 10 | 0,4758 | 13 | 12 |
| x 510 | 5 | 0,1750 | 6 | 5,5 | x 1110 | 11 | 0,5228 | 14,5 | 12,5 |
| x 610 | 6 | 0,2092 | 7 | 6,5 | x 1410 | 14 | 0,6639 | 17,5 | 15,5 |
| x 710 | 7 | 0,2434 | 8 | 7,5 | x 1510 | 15 | 0,7110 | 19 | 17 |
| x 810 | 8 | 0,2776 | 9 | 8 | x 1610 | 16 | 0,7580 | 20 | 18 |
| x 910 | 9 | 0,3118 | 10,5 | 9,5 | x 1810 | 18 | 0,8520 | 22 | 19,5 |
| x 1010 | 10 | 0,3460 | 11,5 | 10,5 | x 2010 | 20 | 0,9461 | 24,5 | 21,5 |
| x 1110 | 11 | 0,3802 | 12,5 | 11 | 560 x 110 | 1 | 0,0535 | 3 | 3 |
| x 1410 | 14 | 0,4829 | 15 | 13,5 | x 210 | 2 | 0,1014 | 4 | 4 |
| x 1510 | 15 | 0,5171 | 16,5 | 15 | x 310 | 3 | 0,1493 | 5 | 5 |
| x 1610 | 16 | 0,5513 | 17,5 | 15,5 | x 410 | 4 | 0,1971 | 6,5 | 5,5 |
| x 1810 | 18 | 0,6197 | 19 | 17,5 | x 510 | 5 | 0,2450 | 7,5 | 6,5 |
| x 2010 | 20 | 0,6881 | 21 | 19 | x 610 | 6 | 0,2929 | 8,5 | 7,5 |
| 450 x 110 | 1 | 0,0430 | 2,5 | 2,5 | x 710 | 7 | 0,3408 | 9,5 | 8,5 |
| x 210 | 2 | 0,0815 | 3,5 | 3,5 | x 810 | 8 | 0,3887 | 10,5 | 9,5 |
| x 310 | 3 | 0,1199 | 4,5 | 4,5 | x 910 | 9 | 0,4366 | 12 | 11 |
| x 410 | 4 | 0,1584 | 5,5 | 5 | x 1010 | 10 | 0,4845 | 13,5 | 12 |
| x 510 | 5 | 0,1969 | 6,5 | 6 | x 1110 | 11 | 0,5323 | 14,5 | 13 |
| x 610 | 6 | 0,2354 | 7,5 | 7 | x 1410 | 14 | 0,6760 | 17,5 | 15,5 |
| x 710 | 7 | 0,2739 | 8,5 | 8 | x 1510 | 15 | 0,7239 | 19 | 17 |
| x 810 | 8 | 0,3123 | 9,5 | 8,5 | x 1610 | 16 | 0,7718 | 20 | 18 |
| x 910 | 9 | 0,3508 | 11 | 10 | x 1810 | 18 | 0,8675 | 22,5 | 20 |
| x 1010 | 10 | 0,3893 | 12 | 11 | x 2010 | 20 | 0,9633 | 24,5 | 21,5 |
| x 1110 | 11 | 0,4278 | 13 | 11,5 | 600 x 110 | 1 | 0,0573 | 3 | 3 |
| x 1410 | 14 | 0,5432 | 16 | 14,5 | x 210 | 2 | 0,1086 | 4,5 | 4 |
| x 1510 | 15 | 0,5817 | 17 | 15,5 | x 310 | 3 | 0,1599 | 5,5 | 5 |
| x 1610 | 16 | 0,6202 | 18 | 16,5 | x 410 | 4 | 0,2112 | 6,5 | 6 |
| x 1810 | 18 | 0,6971 | 20 | 18 | x 510 | 5 | 0,2625 | 7,5 | 7 |
| x 2010 | 20 | 0,7741 | 22 | 20 | x 610 | 6 | 0,3138 | 9 | 8 |
| 500 x 110 | 1 | 0,0478 | 3 | 2,5 | x 710 | 7 | 0,3651 | 10 | 9 |
| x 210 | 2 | 0,0905 | 4 | 3,5 | x 810 | 8 | 0,4164 | 11 | 10 |
| x 310 | 3 | 0,1333 | 5 | 4,5 | x 910 | 9 | 0,4678 | 12,5 | 11,5 |
| x 410 | 4 | 0,1760 | 6 | 5,5 | x 1010 | 10 | 0,5191 | 14 | 12,5 |
| x 510 | 5 | 0,2188 | 7 | 6,5 | x 1110 | 11 | 0,5704 | 15 | 13 |
| x 610 | 6 | 0,2615 | 8 | 7 | x 1410 | 14 | 0,7243 | 18,5 | 16 |
| x 710 | 7 | 0,3043 | 9 | 8 | x 1510 | 15 | 0,7756 | 20 | 17,5 |
| x 810 | 8 | 0,3470 | 10 | 9 | x 1610 | 16 | 0,8269 | 21 | 18,5 |
| x 910 | 9 | 0,3898 | 11,5 | 10,5 | x 1810 | 18 | 0,9295 | 23,5 | 20,5 |

| A x B | Počet listů | Sef [m²] | Hmotnost klapky [kg] | | A x B | Počet listů | Sef [m²] | Hmotnost klapky [kg] | |
|-------------------|-------------|----------|----------------------|------|------------------|-------------|----------|----------------------|------|
| | | | T3, T2U, T3U | T2 | | | | T3, T2U, T3U | T2 |
| 600 x 2010 | 20 | 1,0321 | 25,5 | 22,5 | 710 x 610 | 6 | 0,3714 | 9,5 | 8,5 |
| 630 x 110 | 1 | 0,0602 | 3 | 3 | x 710 | 7 | 0,4321 | 11 | 9,5 |
| x 210 | 2 | 0,1140 | 4,5 | 4 | x 810 | 8 | 0,4928 | 12,5 | 11 |
| x 310 | 3 | 0,1679 | 5,5 | 5 | x 910 | 9 | 0,5535 | 14 | 12 |
| x 410 | 4 | 0,2218 | 6,5 | 6 | x 1010 | 10 | 0,6142 | 15 | 13,5 |
| x 510 | 5 | 0,2757 | 8 | 7 | x 1110 | 11 | 0,6749 | 16,5 | 14,5 |
| x 610 | 6 | 0,3295 | 9 | 8 | x 1410 | 14 | 0,8571 | 20 | 17,5 |
| x 710 | 7 | 0,3834 | 10,5 | 9 | x 1510 | 15 | 0,9178 | 21,5 | 19 |
| x 810 | 8 | 0,4373 | 11,5 | 10 | x 1610 | 16 | 0,9785 | 23 | 20 |
| x 910 | 9 | 0,4911 | 13 | 11,5 | x 1810 | 18 | 1,0999 | 25,5 | 22 |
| x 1010 | 10 | 0,5450 | 14 | 12,5 | x 2010 | 20 | 1,2213 | 28 | 24,5 |
| x 1110 | 11 | 0,5989 | 15,5 | 13,5 | 750 x 110 | 1 | 0,0716 | 3,5 | 3,5 |
| x 1410 | 14 | 0,7605 | 19 | 16,5 | x 210 | 2 | 0,1358 | 5 | 4,5 |
| x 1510 | 15 | 0,8144 | 20,5 | 18 | x 310 | 3 | 0,1999 | 6 | 5,5 |
| x 1610 | 16 | 0,8682 | 21,5 | 19 | x 410 | 4 | 0,2640 | 7,5 | 6,5 |
| x 1810 | 18 | 0,9760 | 24 | 21 | x 510 | 5 | 0,3282 | 9 | 8 |
| x 2010 | 20 | 1,0837 | 26 | 23 | x 610 | 6 | 0,3923 | 10 | 9 |
| 650 x 110 | 1 | 0,0621 | 3,5 | 3 | x 710 | 7 | 0,4564 | 11,5 | 10 |
| x 210 | 2 | 0,1177 | 4,5 | 4 | x 810 | 8 | 0,5206 | 12,5 | 11 |
| x 310 | 3 | 0,1732 | 5,5 | 5 | x 910 | 9 | 0,5847 | 14,5 | 12,5 |
| x 410 | 4 | 0,2288 | 7 | 6 | x 1010 | 10 | 0,6488 | 15,5 | 13,5 |
| x 510 | 5 | 0,2844 | 8 | 7 | x 1110 | 11 | 0,7130 | 17 | 15 |
| x 610 | 6 | 0,3400 | 9 | 8 | x 1410 | 14 | 0,9054 | 21 | 18 |
| x 710 | 7 | 0,3956 | 17,5 | 15,5 | x 1510 | 15 | 0,9695 | 22,5 | 19,5 |
| x 810 | 8 | 0,4512 | 22 | 19,5 | x 1610 | 16 | 1,0336 | 23,5 | 20,5 |
| x 910 | 9 | 0,5067 | 24,5 | 21,5 | x 1810 | 18 | 1,1619 | 26,5 | 23 |
| x 1010 | 10 | 0,5623 | 3 | 3 | x 2010 | 20 | 1,2902 | 29 | 25 |
| x 1110 | 11 | 0,6179 | 4 | 4 | 800 x 110 | 1 | 0,0764 | 3,5 | 3,5 |
| x 1410 | 14 | 0,7846 | 5 | 5 | x 210 | 2 | 0,1448 | 5 | 4,5 |
| x 1510 | 15 | 0,8402 | 5,5 | 5 | x 310 | 3 | 0,2132 | 6,5 | 6 |
| x 1610 | 16 | 0,8958 | 5 | 5 | x 410 | 4 | 0,2816 | 8 | 7 |
| x 1810 | 18 | 1,0070 | 6 | 5,5 | x 510 | 5 | 0,3500 | 9 | 8 |
| x 2010 | 20 | 1,1181 | 6,5 | 6 | x 610 | 6 | 0,4184 | 10,5 | 9 |
| 700 x 110 | 1 | 0,0669 | 6,5 | 5,5 | x 710 | 7 | 0,4869 | 12 | 10,5 |
| x 210 | 2 | 0,1267 | 7,5 | 6,5 | x 810 | 8 | 0,5553 | 13 | 11,5 |
| x 310 | 3 | 0,1866 | 8,5 | 7,5 | x 910 | 9 | 0,6237 | 15 | 13 |
| x 410 | 4 | 0,2464 | 9,5 | 8,5 | x 1010 | 10 | 0,6921 | 16,5 | 14 |
| x 510 | 5 | 0,3063 | 10,5 | 9,5 | x 1110 | 11 | 0,7605 | 17,5 | 15,5 |
| x 610 | 6 | 0,3661 | 13,5 | 12 | x 1410 | 14 | 0,9657 | 21,5 | 19 |
| x 710 | 7 | 0,4260 | 17,5 | 15,5 | x 1510 | 15 | 1,0341 | 23,5 | 20 |
| x 810 | 8 | 0,4859 | 22,5 | 20 | x 1610 | 16 | 1,1025 | 24,5 | 21,5 |
| x 910 | 9 | 0,5457 | 24,5 | 21,5 | x 1810 | 18 | 1,2393 | 27,5 | 23,5 |
| x 1010 | 10 | 0,6056 | 3 | 3 | x 2010 | 20 | 1,3762 | 30 | 26 |
| x 1110 | 11 | 0,6654 | 4,5 | 4 | 900 x 110 | 1 | 0,0860 | 4 | 4 |
| x 1410 | 14 | 0,8450 | 5,5 | 5 | x 210 | 2 | 0,1629 | 5,5 | 5 |
| x 1510 | 15 | 0,9049 | 5,5 | 5,5 | x 310 | 3 | 0,2399 | 7 | 6,5 |
| x 1610 | 16 | 0,9647 | 5,5 | 5 | x 410 | 4 | 0,3168 | 8,5 | 7,5 |
| x 1810 | 18 | 1,0844 | 6 | 5,5 | x 510 | 5 | 0,3938 | 10 | 8,5 |
| x 2010 | 20 | 1,2041 | 6,5 | 6 | x 610 | 6 | 0,4708 | 11,5 | 10 |
| 710 x 110 | 1 | 0,0678 | 6,5 | 6 | x 710 | 7 | 0,5477 | 13 | 11 |
| x 210 | 2 | 0,1285 | 7,5 | 7 | x 810 | 8 | 0,6247 | 14 | 12,5 |
| x 310 | 3 | 0,1892 | 9 | 8 | x 910 | 9 | 0,7016 | 16 | 14 |
| x 410 | 4 | 0,2499 | 10 | 9 | x 1010 | 10 | 0,7786 | 17,5 | 15 |
| x 510 | 5 | 0,3107 | 11 | 10 | x 1110 | 11 | 0,8555 | 19 | 16,5 |

| A x B | Počet listů | Sef [m²] | Hmotnost klapky [kg] | | A x B | Počet listů | Sef [m²] | Hmotnost klapky [kg] | |
|-------------------|-------------|----------|----------------------|------|-------------------|-------------|----------|----------------------|------|
| | | | T3, T2U, T3U | T2 | | | | T3, T2U, T3U | T2 |
| 900 x 1410 | 14 | 1,0864 | 23,5 | 20 | 1400 x 510 | 5 | 0,6126 | 13,5 | 11,5 |
| x 1510 | 15 | 1,1634 | 25 | 21,5 | x 610 | 6 | 0,7323 | 15,5 | 13 |
| x 1610 | 16 | 1,2403 | 26,5 | 23 | x 710 | 7 | 0,8520 | 17,5 | 15 |
| x 1810 | 18 | 1,3943 | 29,5 | 25 | x 810 | 8 | 0,9717 | 19,5 | 16,5 |
| x 2010 | 20 | 1,5482 | 32,5 | 27,5 | x 910 | 9 | 1,0914 | 21,5 | 18,5 |
| 1000 x 110 | 1 | 0,0955 | 4,5 | 4 | x 1010 | 10 | 1,2111 | 23,5 | 20 |
| x 210 | 2 | 0,1810 | 6 | 5,5 | x 1110 | 11 | 1,3309 | 25,5 | 21,5 |
| x 310 | 3 | 0,2665 | 7,5 | 6,5 | x 1410 | 14 | 1,6900 | 31,5 | 26,5 |
| x 410 | 4 | 0,3520 | 9 | 8 | x 1510 | 15 | 1,8097 | 34 | 28,5 |
| x 510 | 5 | 0,4376 | 10,5 | 9,5 | x 1610 | 16 | 1,9294 | 35,5 | 30 |
| x 610 | 6 | 0,5231 | 12 | 10,5 | x 1810 | 18 | 2,1689 | 39,5 | 33 |
| x 710 | 7 | 0,6086 | 13,5 | 12 | x 2010 | 20 | 2,4083 | 43,5 | 36,5 |
| x 810 | 8 | 0,6941 | 15 | 13 | 1500 x 610 | 12 | 0,7846 | 18,5 | 16,5 |
| x 910 | 9 | 0,7796 | 17 | 15 | x 710 | 14 | 0,9129 | 21 | 18,5 |
| x 1010 | 10 | 0,8651 | 18,5 | 16 | x 810 | 16 | 1,0411 | 23,5 | 20,5 |
| x 1110 | 11 | 0,9506 | 20,5 | 17,5 | x 910 | 18 | 1,1694 | 26,5 | 23 |
| x 1410 | 14 | 1,2071 | 25 | 21,5 | x 1010 | 20 | 1,2977 | 29 | 25 |
| x 1510 | 15 | 1,2927 | 27 | 23 | x 1110 | 22 | 1,4259 | 31,5 | 27 |
| x 1610 | 16 | 1,3782 | 28,5 | 24 | x 1410 | 28 | 1,8107 | 38,5 | 33,5 |
| x 1810 | 18 | 1,5492 | 31,5 | 27 | x 1510 | 30 | 1,9390 | 41,5 | 36 |
| x 2010 | 20 | 1,7202 | 34,5 | 29,5 | x 1610 | 32 | 2,0672 | 44 | 38 |
| 1100 x 110 | 1 | 0,1051 | 4,5 | 4,5 | x 1810 | 36 | 2,3238 | 49 | 42 |
| x 210 | 2 | 0,1991 | 6,5 | 6 | x 2010 | 40 | 2,5803 | 53,5 | 46 |
| x 310 | 3 | 0,2932 | 8 | 7 | 1600 x 610 | 12 | 0,8369 | 19,5 | 17 |
| x 410 | 4 | 0,3872 | 9,5 | 8,5 | x 710 | 14 | 0,9737 | 22 | 19 |
| x 510 | 5 | 0,4813 | 11,5 | 10 | x 810 | 16 | 1,1105 | 24,5 | 21,5 |
| x 610 | 6 | 0,5754 | 13 | 11 | x 910 | 18 | 1,2473 | 27,5 | 24 |
| x 710 | 7 | 0,6694 | 14,5 | 12,5 | x 1010 | 20 | 1,3842 | 30 | 26 |
| x 810 | 8 | 0,7635 | 16,5 | 14 | x 1110 | 22 | 1,5210 | 32,5 | 28,5 |
| x 910 | 9 | 0,8575 | 18,5 | 15,5 | x 1410 | 28 | 1,9314 | 40,5 | 34,5 |
| x 1010 | 10 | 0,9516 | 20 | 17 | x 1510 | 30 | 2,0682 | 43,5 | 37 |
| x 1110 | 11 | 1,0457 | 21,5 | 18,5 | x 1610 | 32 | 2,2051 | 46 | 39,5 |
| x 1410 | 14 | 1,3279 | 26,5 | 22,5 | x 1810 | 36 | 2,4787 | 51 | 43,5 |
| x 1510 | 15 | 1,4219 | 28,5 | 24 | x 2010 | 40 | 2,7523 | 56 | 48 |
| x 1610 | 16 | 1,5160 | 30 | 25,5 | 1800 x 610 | 12 | 0,9415 | 21 | 18,5 |
| x 1810 | 18 | 1,7041 | 33,5 | 28,5 | x 710 | 14 | 1,0954 | 24 | 20,5 |
| x 2010 | 20 | 1,8922 | 37 | 31 | x 810 | 16 | 1,2493 | 26,5 | 23 |
| 1250 x 110 | 1 | 0,1194 | 5 | 5 | x 910 | 18 | 1,4033 | 30 | 26 |
| x 210 | 2 | 0,2263 | 7 | 6,5 | x 1010 | 20 | 1,5572 | 32,5 | 28 |
| x 310 | 3 | 0,3332 | 9 | 8 | x 1110 | 22 | 1,7111 | 35,5 | 30,5 |
| x 410 | 4 | 0,4401 | 10,5 | 9,5 | x 1410 | 28 | 2,1729 | 43,5 | 37 |
| x 510 | 5 | 0,5469 | 12,5 | 11 | x 1510 | 30 | 2,3268 | 47 | 40 |
| x 610 | 6 | 0,6538 | 14 | 12 | x 1610 | 32 | 2,4807 | 49,5 | 42 |
| x 710 | 7 | 0,7607 | 16 | 13,5 | x 1810 | 36 | 2,7885 | 55 | 47 |
| x 810 | 8 | 0,8676 | 18 | 15 | x 2010 | 40 | 3,0964 | 60,5 | 51,5 |
| x 910 | 9 | 0,9745 | 20 | 17 | 2000 x 610 | 12 | 1,0461 | 23 | 19,5 |
| x 1010 | 10 | 1,0814 | 22 | 18,5 | x 710 | 14 | 1,2171 | 25,5 | 22 |
| x 1110 | 11 | 1,1883 | 23,5 | 20 | x 810 | 16 | 1,3882 | 28,5 | 24,5 |
| x 1410 | 14 | 1,5089 | 29 | 24,5 | x 910 | 18 | 1,5592 | 32 | 27,5 |
| x 1510 | 15 | 1,6158 | 31 | 26,5 | x 1010 | 20 | 1,7302 | 35 | 30 |
| x 1610 | 16 | 1,7227 | 33 | 28 | x 1110 | 22 | 1,9012 | 38 | 32,5 |
| x 1810 | 18 | 1,9365 | 36,5 | 30,5 | x 1410 | 28 | 2,4143 | 47 | 39,5 |
| x 2010 | 20 | 2,1503 | 40 | 33,5 | x 1510 | 30 | 2,5853 | 50,5 | 42,5 |
| 1400 x 110 | 1 | 0,1337 | 5,5 | 5,5 | x 1610 | 32 | 2,7563 | 53,5 | 45 |
| x 210 | 2 | 0,2534 | 7,5 | 7 | x 1810 | 36 | 3,0984 | 59 | 50 |
| x 310 | 3 | 0,3731 | 9,5 | 8,5 | x 2010 | 40 | 3,4404 | 65 | 55 |
| x 410 | 4 | 0,4929 | 11,5 | 10 | | | | | |

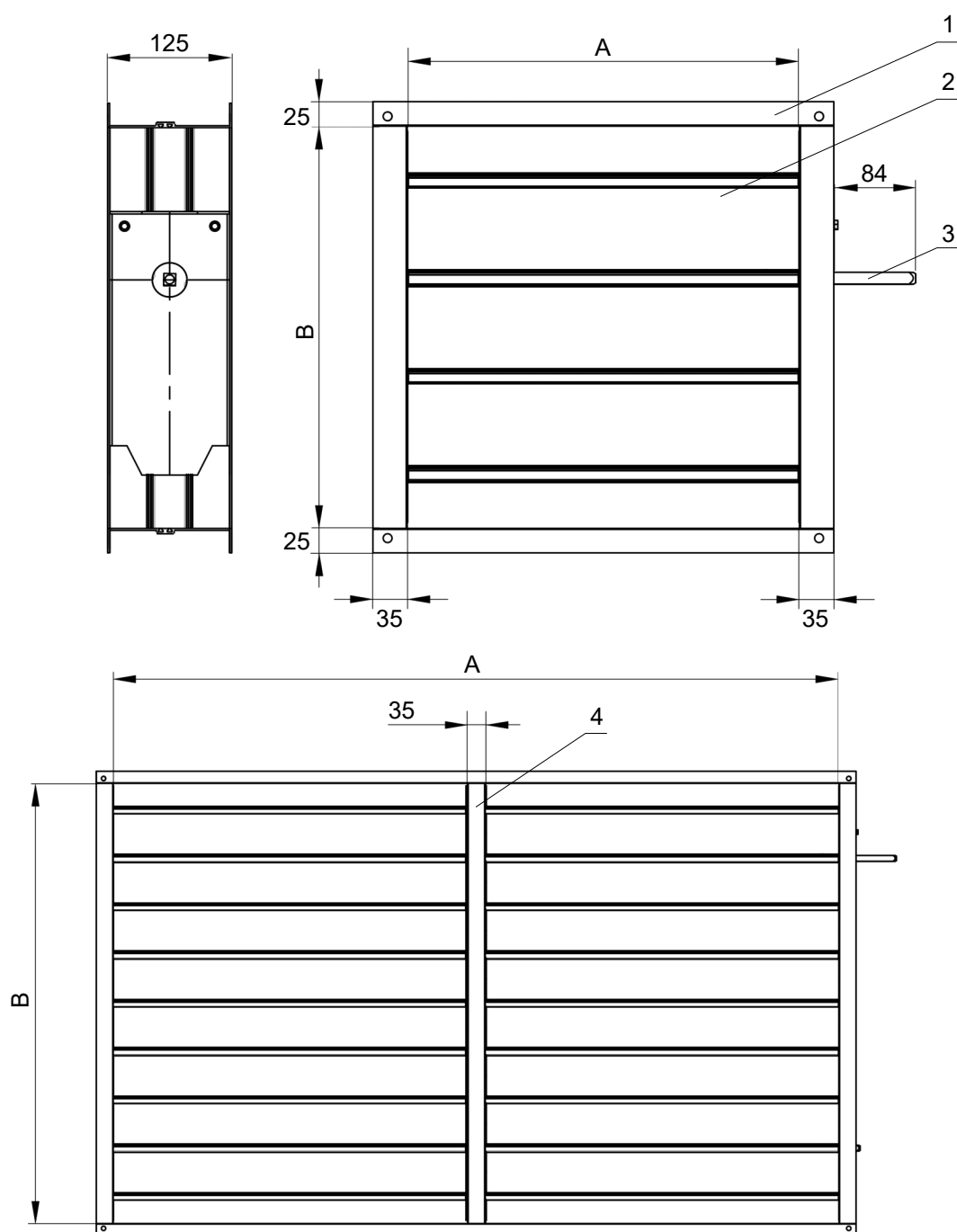
Atypické rozměry se dodávají pouze u klapky s listy v provedení T2.

S_{ef} - efektivní plocha pro plně otevřenou klapku

Uvedené hmotnosti platí u regulačních klapky s ovládáním ručním a u klapky pro osazení servopohonu.

U regulačních klapky ovládaných servopohonem je třeba počítat jeho hmotnost - viz. Tab. 5.1.1. a 5.1.2.

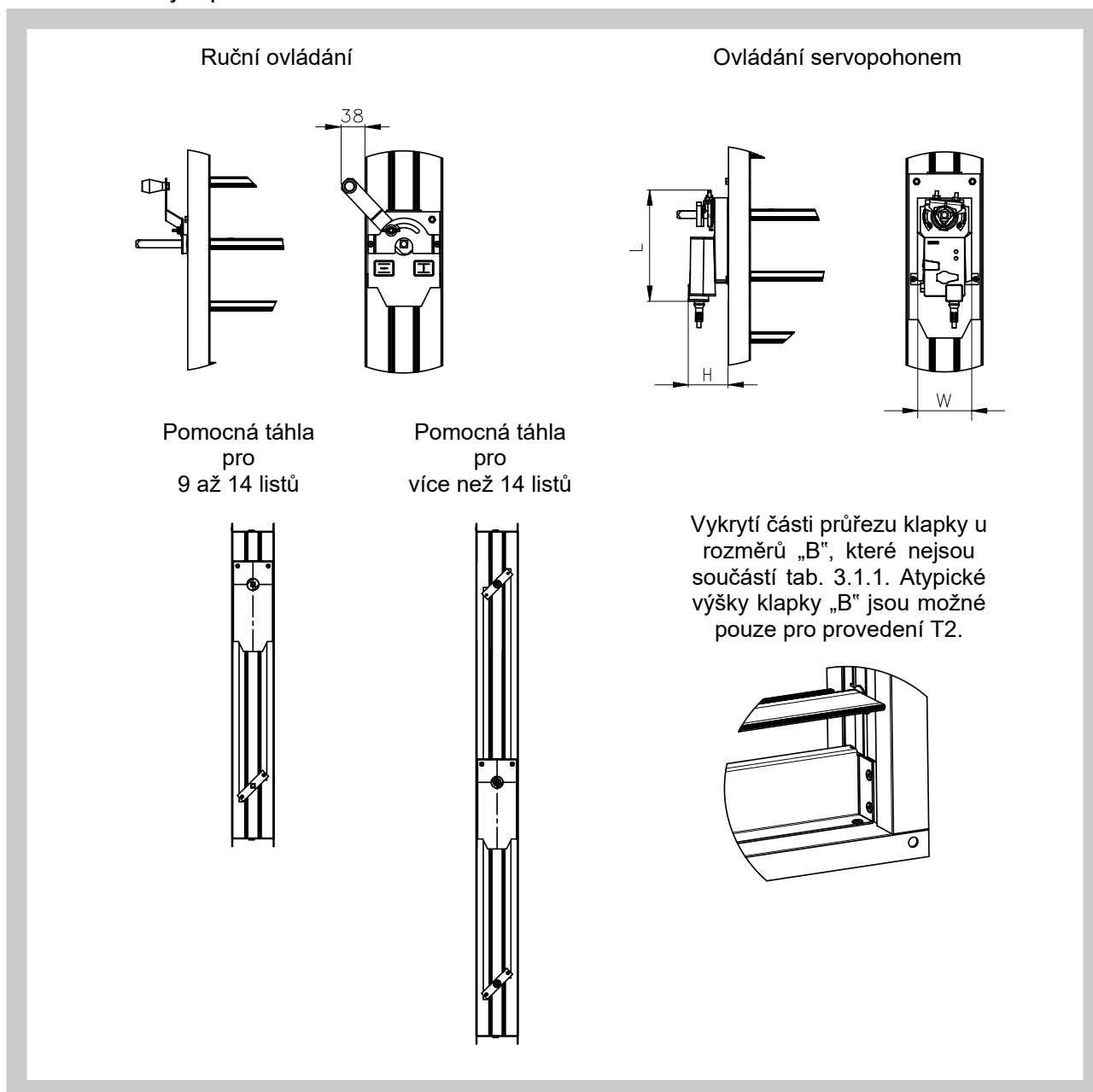
Obr. 3 Rozměry klapek

**Pozice:**

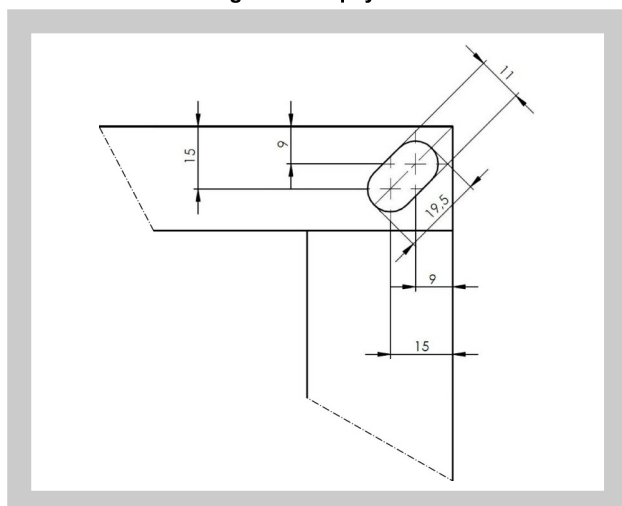
- 1. Těleso regulační klapky
- 2. List klapky

- 3. Čep ovládání
- 4. Dělicí příčka (pouze u klapek s rozměrem A > 1400)

Obr. 4 Rozměry klapek



Obr. 5 Příruba regulační klapky



3.2. Klapky pro osazení servopohonu jsou opatřeny čtvercovým čepem o průřezu 12x12 mm.

4. Zabudování a umístění

- 4.1. Klapky jsou určeny pro instalaci do vzduchotechnického potrubí. Provozní poloha je libovolná.
- 4.2. Minimální prostor pro ovládací zařízení je 250 mm.

III. TECHNICKÉ ÚDAJE

5. Elektrické prvky, schéma připojení

- 5.1. Typy a hmotnosti servopohonů pro ovládání klapek.

Tab. 5.1.1. Přřazení servopohonů klapkám T2 a T2U

| Klapky | Typ servopohonu | Signalizace polohy | Krouticí moment | Hmotnost servopohonu [kg] | Rozměry L x H x W |
|--------------------------------------|------------------------|--------------------|-----------------|---------------------------|-------------------|
| do velikosti plochy 1 m ² | Belimo LM 230A-S (.46) | ANO | 5 Nm | 0,60 | 116 x 64 x 88 |
| | Belimo LM 230A (.45) | NE | | 0,50 | |
| | Belimo LM 24A-S (.56) | ANO | | 0,60 | |
| | Belimo LM 24A (.55) | NE | | 0,50 | |
| | Belimo LM 24A-SR (.57) | ANO | | 0,50 | |
| do velikosti plochy 2 m ² | Belimo NM 230A-S (.46) | ANO | 10 Nm | 0,85 | 124 x 62 x 80 |
| | Belimo NM 230A (.45) | NE | | 0,8 | |
| | Belimo NM 24A-S (.56) | ANO | | 0,85 | |
| | Belimo NM 24A (.55) | NE | | 0,75 | |
| | Belimo NM 24A-SR (.57) | ANO | | 0,8 | |
| do velikosti plochy 4 m ² | Belimo SM 230A-S (.46) | ANO | 20 Nm | 1,10 | 139 x 64 x 88 |
| | Belimo SM 230A (.45) | NE | | 1,05 | |
| | Belimo SM 24A-S (.56) | ANO | | 1,05 | |
| | Belimo SM 24A (.55) | NE | | 1,00 | |
| | Belimo SM 24A-SR (.57) | ANO | | 1,05 | |

Tab. 5.1.2. Přřazení servopohonů klapkám T3 a T3U

| Klapky | Typ servopohonu | Signalizace polohy | Krouticí moment | Hmotnost servopohonu [kg] | Rozměry L x H x W |
|--------------------------------------|------------------------|--------------------|-----------------|---------------------------|-------------------|
| do velikosti plochy 1 m ² | Belimo NM 230A-S (.46) | ANO | 10 Nm | 0,85 | 124 x 62 x 80 |
| | Belimo NM 230A (.45) | NE | | 0,80 | |
| | Belimo NM 24A-S (.56) | ANO | | 0,85 | |
| | Belimo NM 24A (.55) | NE | | 0,75 | |
| | Belimo NM 24A-SR (.57) | ANO | | 0,80 | |
| do velikosti plochy 2 m ² | Belimo SM 230A-S (.46) | ANO | 20 Nm | 1,10 | 139 x 64 x 88 |
| | Belimo SM 230A (.45) | NE | | 1,05 | |
| | Belimo SM 24A-S (.56) | ANO | | 1,05 | |
| | Belimo SM 24A (.55) | NE | | 1,00 | |
| | Belimo SM 24A-SR (.57) | ANO | | 1,05 | |
| do velikosti plochy 4 m ² | Belimo GM 230A-S (.46) | ANO | 40 Nm | 1,80 | 179 x 70 x 116 |
| | Belimo GM 230A (.45) | NE | | 1,70 | |
| | Belimo GM 24A-S (.56) | ANO | | 1,80 | |
| | Belimo GM 24A (.55) | NE | | 1,70 | |
| | Belimo GM 24A-SR (.57) | ANO | | 1,70 | |

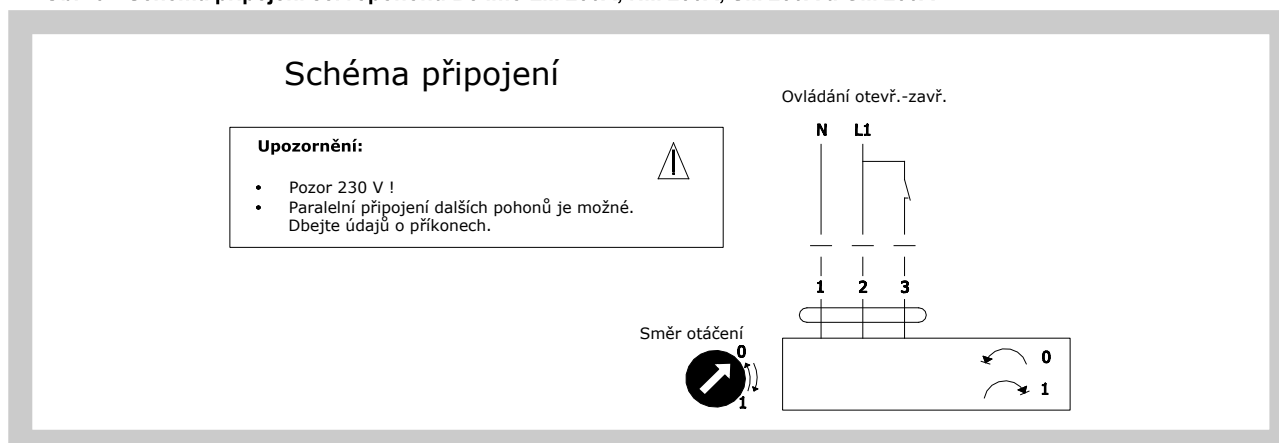
5.2. Napájecí napětí a příkony.

Tab. 5.2.1. Napájecí napětí a příkony

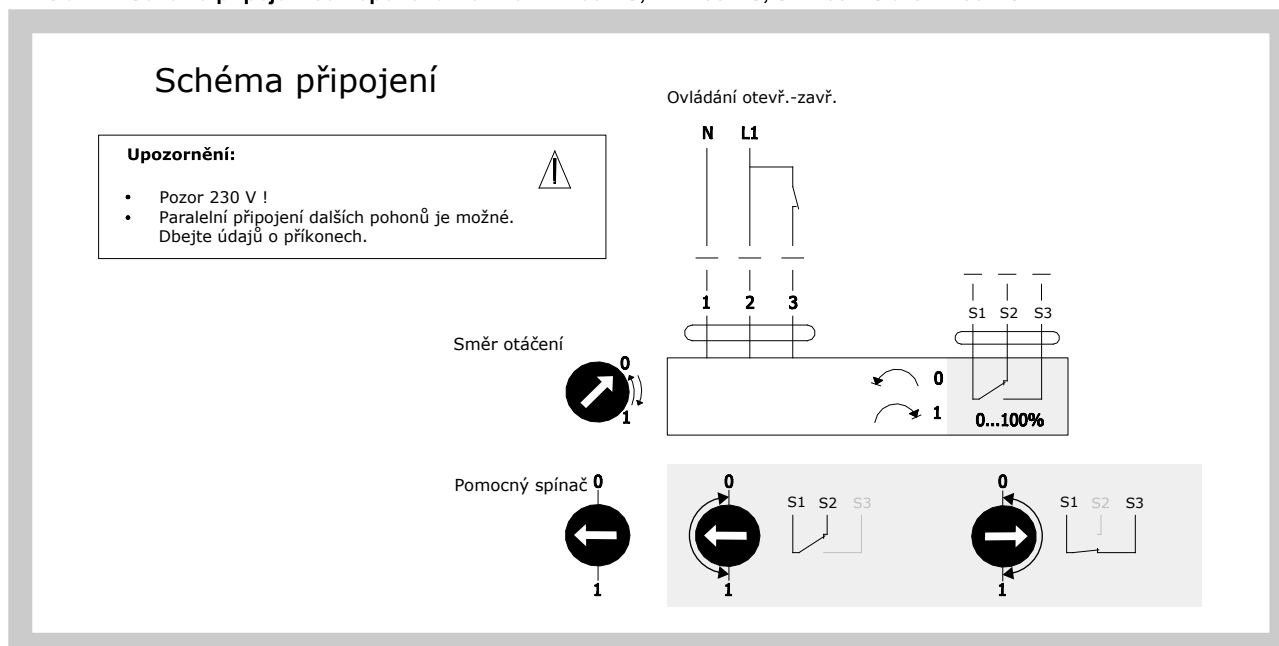
| Typ servopohonu | Napájecí napětí | Příkon | | |
|--------------------|----------------------------|--------|----------------|-------------|
| | | provoz | klidová poloha | dimenzování |
| LM 230A, LM 230A-S | AC 100 ... 240 V, 50/60 Hz | 1,5 W | 0,4 W | 4 VA |
| LM 24A, LM 24A-S | AC 24 V, 50/60 Hz; DC 24 V | 1,0 W | 0,2 W | 2 VA |
| LM 24A-SR | AC 24 V, 50/60 Hz; DC 24 V | 1,0 W | 0,4 W | 2 VA |
| NM 230A, NM 230A-S | AC 100 ... 240 V, 50/60 Hz | 2,5 W | 0,6 W | 6 VA |
| NM 24A, NM 24A-S | AC 24 V, 50/60 Hz; DC 24 V | 1,5 W | 0,2 W | 3,5 VA |
| NM 24A-SR | AC 24 V, 50/60 Hz; DC 24 V | 2,0 W | 0,4 W | 4 VA |
| SM 230A, SM 230A-S | AC 100 ... 240 V, 50/60 Hz | 2,5 W | 0,6 W | 6 VA |
| SM 24A, SM 24A-S | AC 24 V, 50/60 Hz; DC 24 V | 2,0 W | 0,2 W | 4 VA |
| SM 24A-SR | AC 24 V, 50/60 Hz; DC 24 V | 2,0 W | 0,4 W | 4 VA |
| GM 230A, GM 230A-S | AC 100 ... 240 V, 50/60 Hz | 4,5 W | 2,0 W | 7 VA |
| GM 24A, GM 24A-S | AC 24 V, 50/60 Hz; DC 24 V | 4,5 W | 2,0 W | 7 VA |
| GM 24A-SR | AC 24 V, 50/60 Hz; DC 24 V | 4,5 W | 2,0 W | 7 VA |

5.3. Schémata připojení servopohonů Belimo

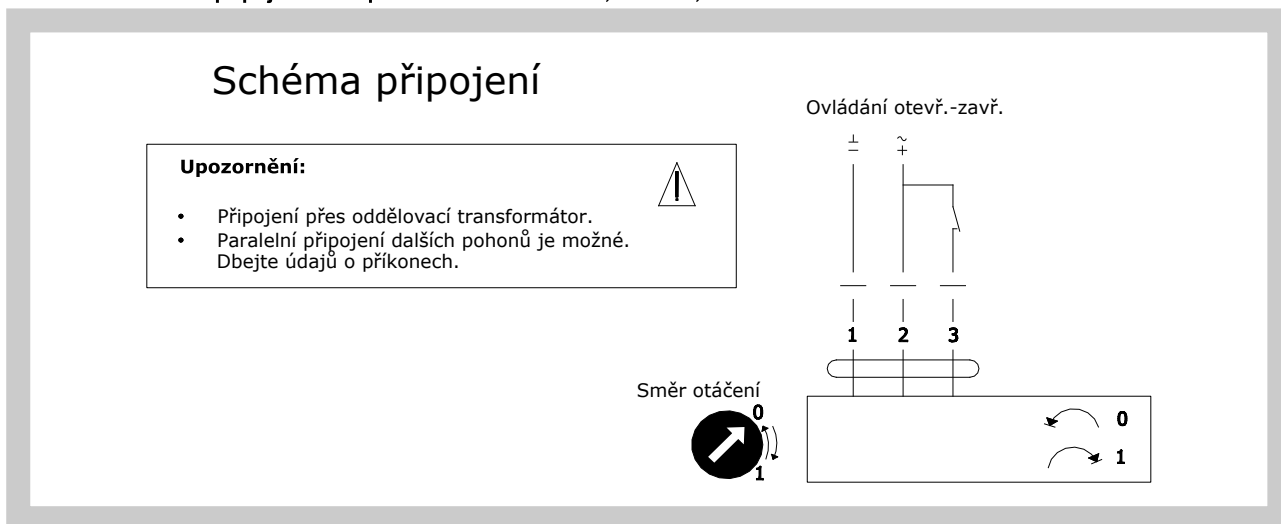
Obr. 6 Schéma připojení servopohonů Belimo LM 230A, NM 230A, SM 230A a GM 230A



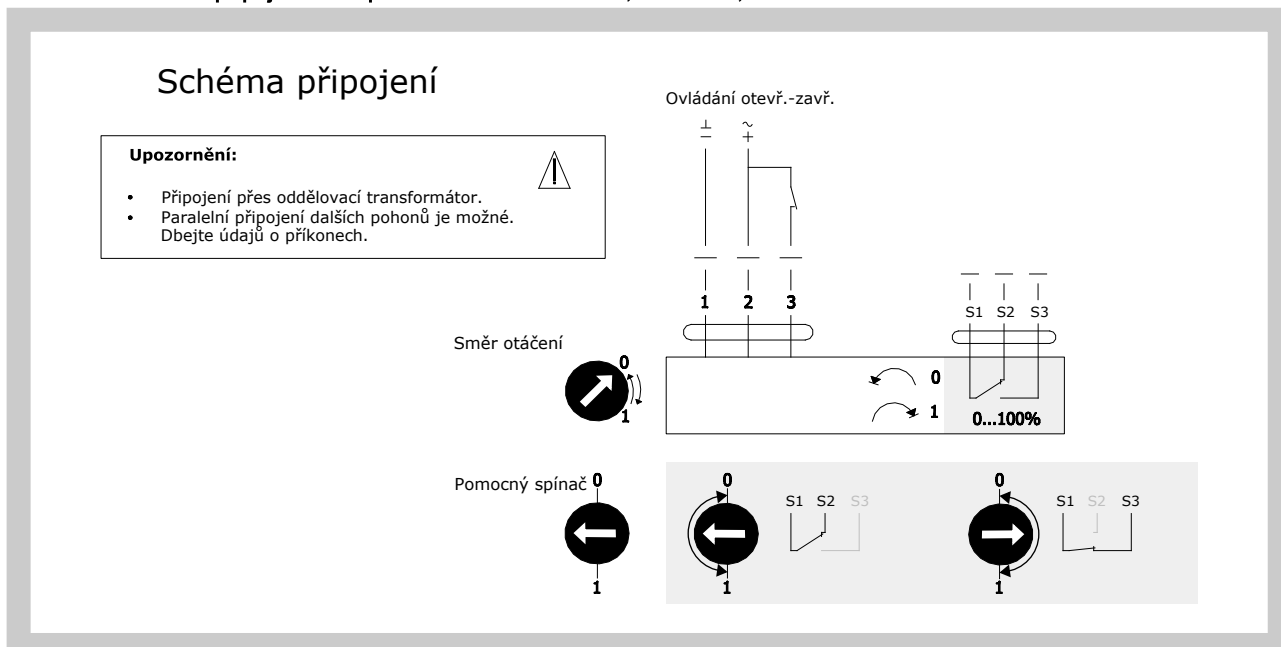
Obr. 7 Schéma připojení servopohonů Belimo LM 230A-S, NM 230A-S, SM 230A-S a GM 230A-S



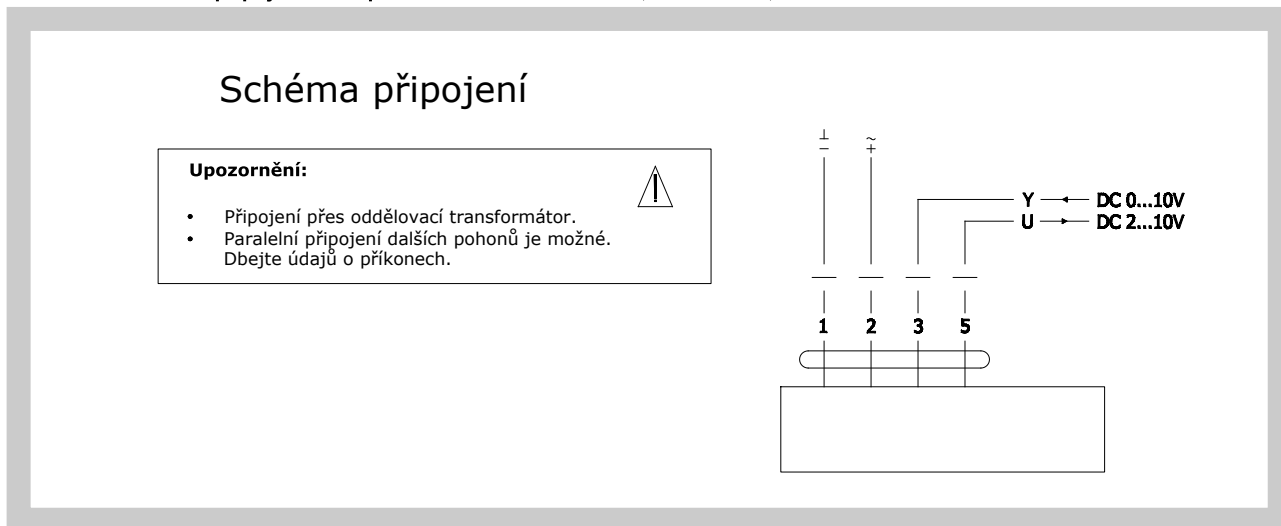
Obr. 8 Schéma připojení servopohonů Belimo LM 24A, NM 24A, SM 24A a GM 24A



Obr. 9 Schéma připojení servopohonů Belimo LM 24A-S, NM 24A-S, SM 24A-S a GM 24A-S



Obr. 10 Schéma připojení servopohonů Belimo LM 24A-SR, NM 24A-SR, SM 24A-SR a GM 24A-SR

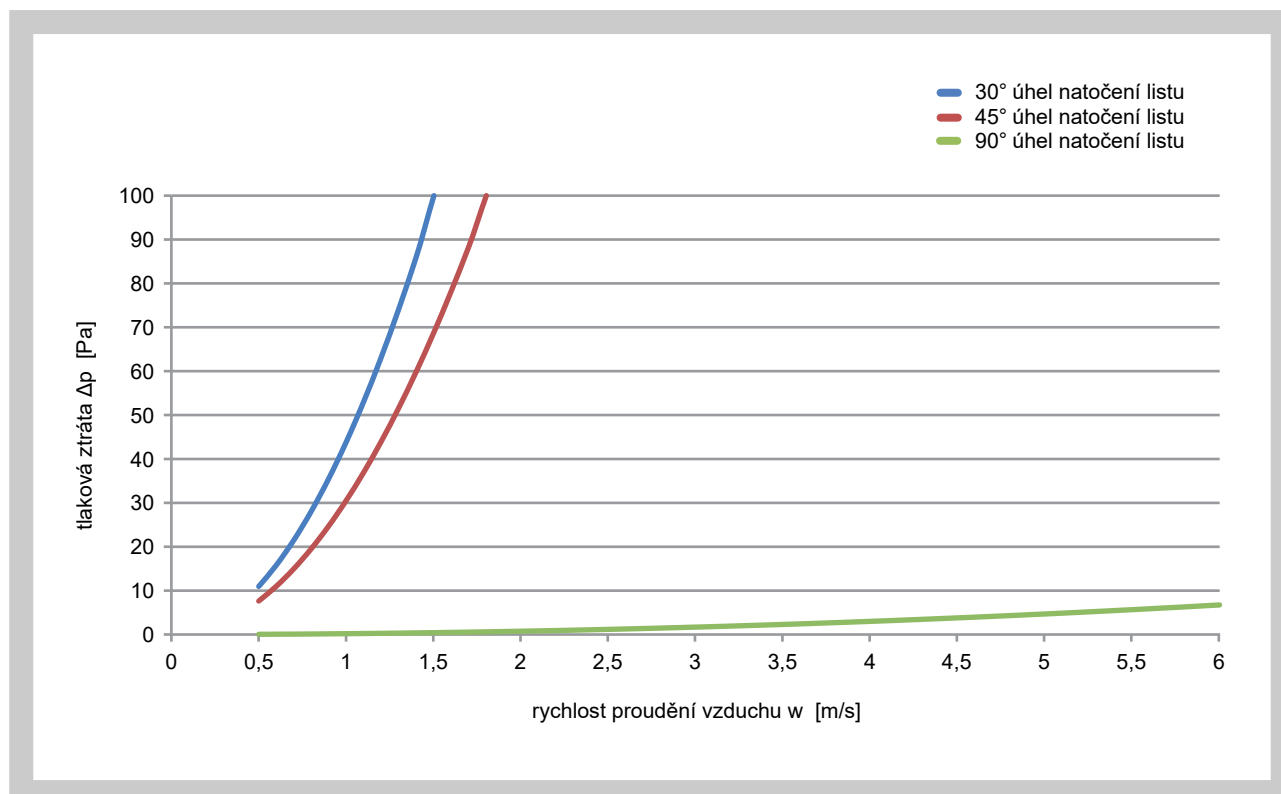


6. Tlakové ztráty

6.1. Tlakové ztráty v závislosti na natočení listu klapky

| | | |
|------------|----------------------|--|
| Δp | [Pa] | tlaková ztráta |
| w | [m/s] | rychlost proudění vzduchu ve jmenovitém průřezu klapky |
| ρ | [kg/m ³] | hustota vzduchu |

Určení tlakové ztráty z diagramu pro hustotu vzduchu $\rho = 1,2 \text{ kg/m}^3$



IV. MATERIÁL, POVRCHOVÁ ÚPRAVA

7. Materiál

- 7.1. Rám klapky a listy jsou vyrobeny z hliníku EN AW 6060 T6, čepy listů jsou plastové, čepy ovládání z pozinkované oceli. Ozubená kola jsou vyrobena z polypropylenu.

Těsnění pro třídu 2 je vyrobeno z TPE-V + PP
Těsnění pro třídu 3 je vyrobeno z TPE-V

- 7.2. Klapka je dodávána bez další povrchové úpravy.

V. KONTROLA, ZKOUŠENÍ

8. Kontrola

- 8.1. Rozměry se kontrolují běžnými měřidly dle normy netolerovaných rozměrů používané ve vzduchotechnice.
- 8.2. Provádí se mezioperační kontroly dílů a hlavních rozměrů dle výkresové dokumentace.

9. Zkoušení

- 9.1. Po dílenské montáži je provedena kontrola funkčnosti uzavíracího zařízení a elektrických prvků.

VI. BALENÍ, DOPRAVA, PŘEJÍMKA, SKLADOVÁNÍ, ZÁRUKA

10. Logistické údaje

- 10.1. V rozsahu dodávky je kompletní klapka s ovládáním.
- 10.2. Klapky se přepravují volně ložené krytými dopravními prostředky. Po dohodě s odběratelem je možné klapky přepravovat na paletách nebo v latěni. Při manipulaci po dobu dopravy a skladování musí být klapky chráněny proti mechanickému poškození a povětrnostním vlivům.
- V případě použití obalů jsou tyto nevratné a jejich cena není zahrnuta v ceně klapky. Obaly zpoplatňuje výrobce ve shodě s požadavky zákona 477/2001 Sb.
- 10.3. Nebude-li v objednávce určen způsob přejímky, bude za přejímku považováno předání klapky dopravci.
- 10.4. Klapky musí být skladovány v krytých objektech, v prostředí bez agresivních par, plynů a prachu. V objektech musí být dodržována teplota v rozsahu -5 až +40°C a relativní vlhkost max. 80%.

11. Záruka

- 11.1. Výrobce poskytuje na klapky záruku 24 měsíců od data expedice.
- 11.2. Záruka zaniká při použití klapky pro jiné účely, zařízení a pracovní podmínky než připouští tato norma nebo po mechanickém poškození při manipulaci.
- 11.3. Při poškození klapky dopravou je nutné sepsat při přejímce protokol s dopravcem pro možnost pozdější reklamace.

VII. MONTÁŽ, OBSLUHA, ÚDRŽBA A KONTROLY PROVOZUSCHOPNOSTI

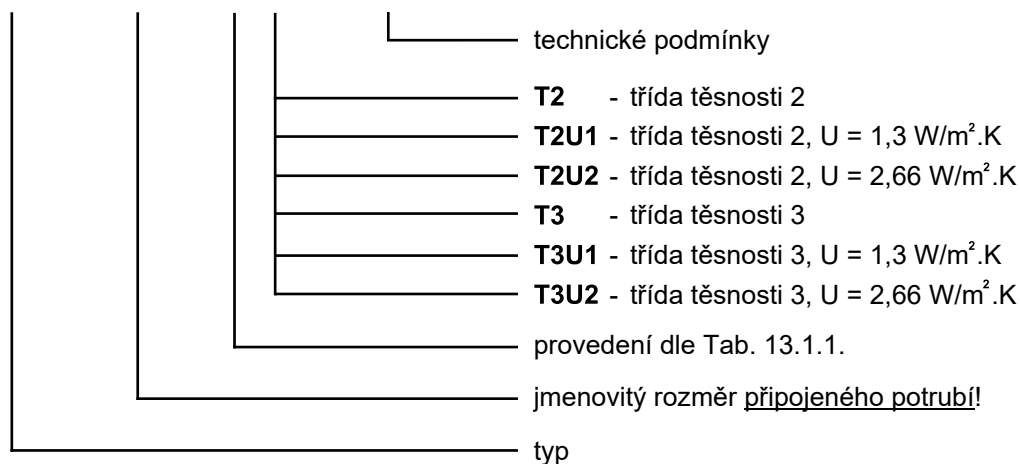
12. Montáž

- 12.1. Montáž spočívá v instalaci klapky do vzduchotechnického rozvodu, případně v připojení servopohonu na elektrickou síť. Připojení servopohonu na elektrickou síť smí provést pouze osoba znalá Vyhl.č.50/78 Sb., zm. 98/82 v úplném znění.

VIII. ÚDAJE PRO OBJEDNÁVKU

13. Objednávkový klíč

RKALM 500x410 - .45/T2 TPM 119/16



- 13.1.** Seznam nejčastějších provedení je uveden v tabulce 13.1.1.
Úplný seznam nabízených provedení naleznete na webových stránkách nebo u obchodníka.

Tab. 13.1.1. Seznam nejčastějších provedení

| Provedení klapky - typ ovládání | Doplňkové dvojčíslí |
|---|---------------------|
| S ovládáním ručním | .01 |
| Příprava pro osazení servopohonu | .09 |
| Servopohon s havarijní funkcí 230V - bez proudu zavřeno | .43 |
| Dvoupohodové ovládání servopohonem 230V - bez signalizace polohy | .45 |
| Dvoupohodové ovládání servopohonem 230V - se signalizací jedné polohy | .46 |
| Servopohon s havarijní funkcí 230V + signalizace polohy (2 polohy) - bez proudu zavřeno | .48 |
| Servopohon s havarijní funkcí 24V - bez proudu zavřeno | .53 |
| Dvoupohodové ovládání servopohonem 24V - bez signalizace polohy | .55 |
| Dvoupohodové ovládání servopohonem 24V - se signalizací jedné polohy | .56 |
| Ovládání servopohonem 24V SR s plynulou regulací polohy | .57 |
| Servopohon s havarijní funkcí 24V + signalizace polohy (2 polohy) | .58 |

Pro některá provedení je omezena rozměrová řada výrobku z důvodu chybějícího pohonu s větším krouticím momentem.

MANDÍK, a.s.
Dobříšská 550
26724 Hostomice
Česká republika
Tel.: +420 311 706 706
E-Mail: mandik@mandik.cz
www.mandik.cz

Výrobce si vyhrazuje právo na změny výrobku. Aktuální informace o výrobku jsou uvedeny na www.mandik.cz