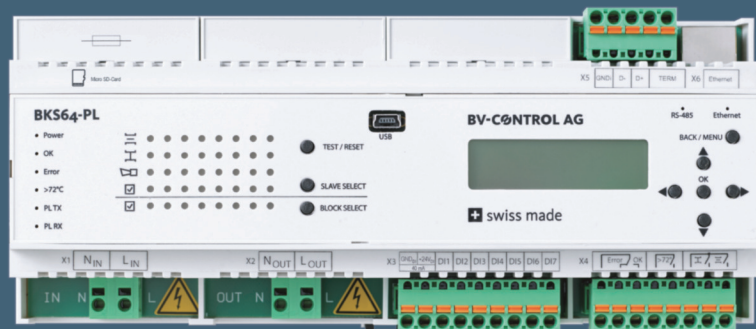


MANDÍK[®]

Elektronický řídicí systém MCS-P



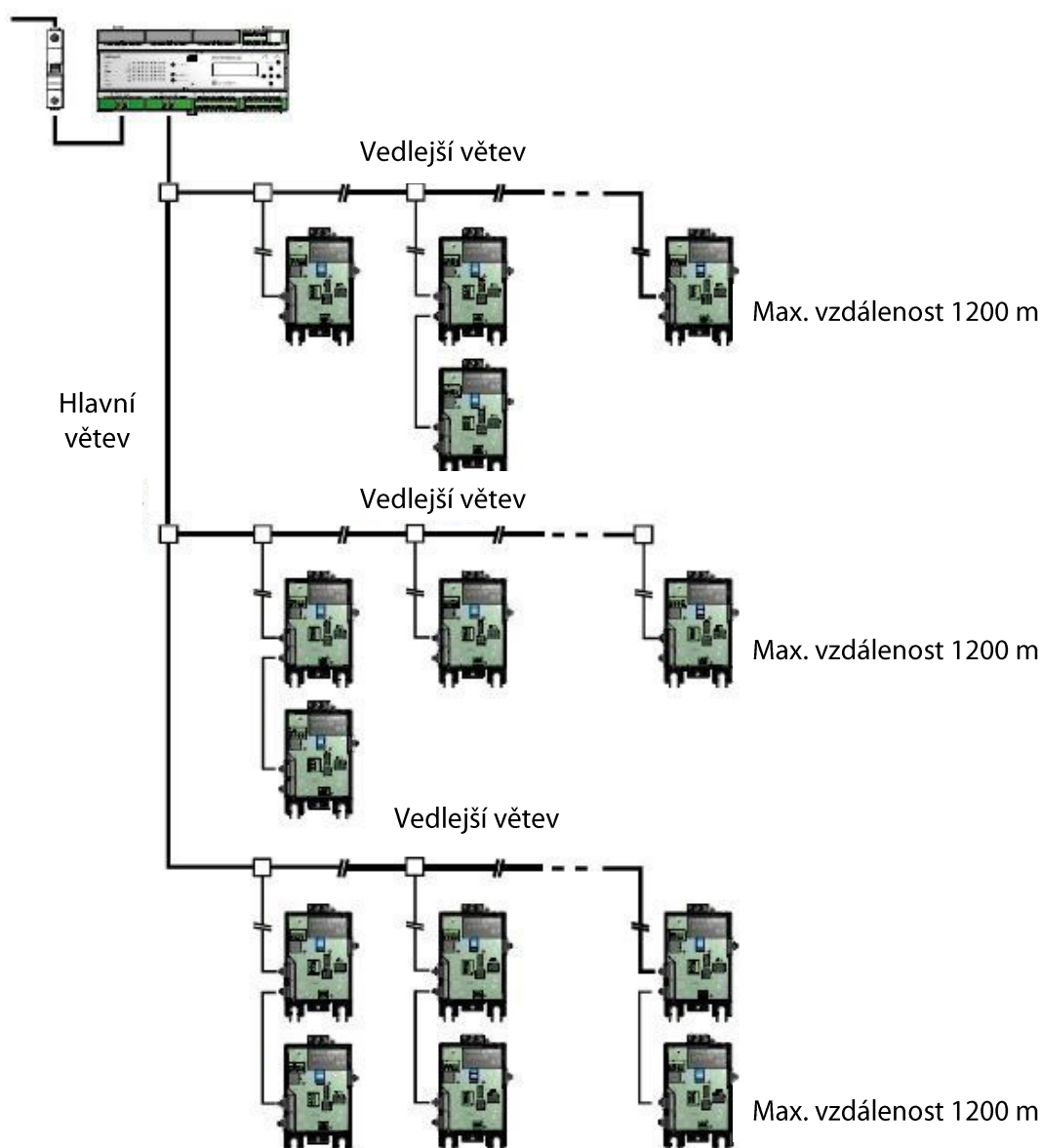
OBSAH

1. Všeobecný popis.....	4
2. Centrální řídicí modul BKS64-PL	5
2.1 Technické parametry	7
2.2 Použití	7
2.3 Popis zařízení	8
2.4 Rozměry	8
2.5 Powerline komunikace	9
2.6 Elektrická instalace	10
2.7 Provoz	11
2.8 Konfigurační a diagnostický software CDU	12
2.8.1 Záznam událostí	13
2.9 Uvedení do provozu	14
2.10 Automatické adresování	15
2.11 Testování a indikace klapek	16
2.12 Výběr rozhraní	17
3. BKN230-24-PL.....	18
3.1 Technické parametry	19
3.2 Specifikace kabelu.....	20
3.3 Rozměry	20
3.4 Popis zařízení	21
3.5 Signalizace LED.....	22
3.6 Testovací tlačítko.....	22
3.7 Seznam chyb	23
3.8 Detektor kouře.....	23
4. Bezpečnostní pokyny	24

1. Všeobecný popis

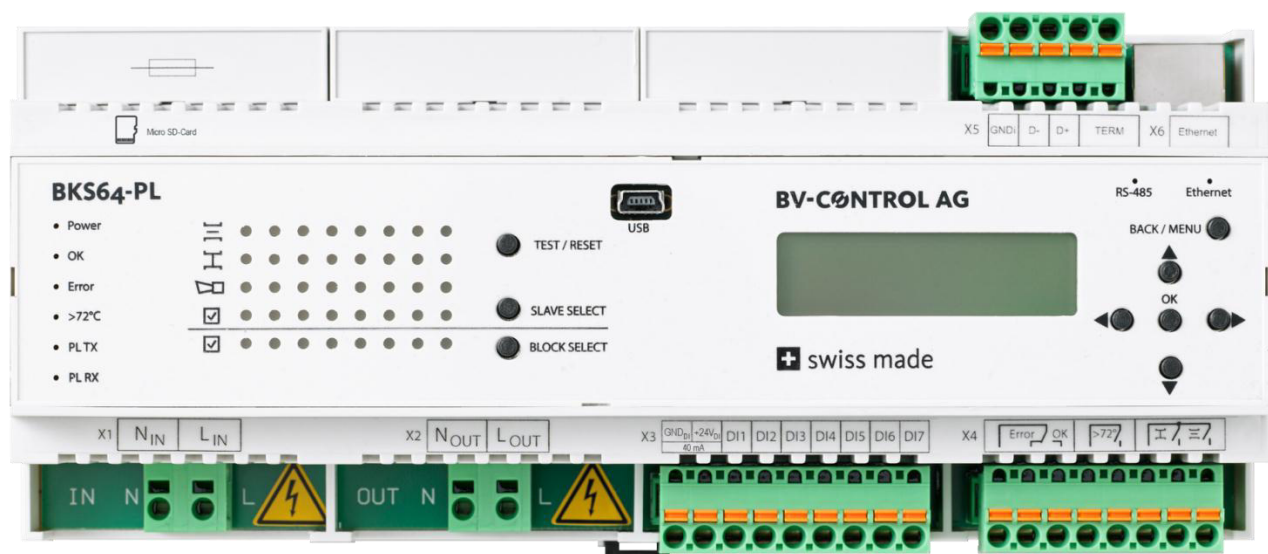
Tento systém slouží pro řízení a kontrolu až 64 motorizovaných požárních klapek, je kompatibilní se všemi standartními pohony na 24V. Systém se skládá z komunikačních modulů a z centrálního řídicího modulu, který komunikuje s jednotlivými komunikačními moduly pomocí technologie powerline. To znamená, že komunikace probíhá přes napájecí kabel 230 VAC a není třeba dalšího kabelu pro řízení. Celý systém funguje na principu „Master & Slave“, kdy jednotlivé komunikační moduly (Slaves) mají automaticky nastavenou MAC adresu, nadřazený centrální řídicí modul (Master) jednotlivé moduly detekuje automaticky a není třeba žádné další nastavování.

Komunikační technologie powerline v zásadě umožňuje volbu libovolné topologie zapojení jako je hvězda, linka, sběrnice nebo strom. Pro všechny topologie však platí stejné omezení a to, že maximální vzdálenost od masteru k nejvzdálenějšímu komunikačnímu modulu je 1200 m. Na obrázku je uveden příklad zapojení rozšířené sběrnice topologie.



2. Centrální řídicí modul BKS64-PL

BKS64-PL je kontrolní a indikační zařízení pro motorové požární klapy, které dokáže kontrolovat až 64 komunikačních modulů BKN230-24-PL. Celkem tedy dokáže monitorovat až 64 motorizovaných požárních klapek a 64 kouřových detektorů v libovolné topologii. Systém využívá technologie powerline, komunikace s komunikačními moduly je prováděna přímo prostřednictvím napájecího kabelu 230V AC. Komunikační moduly (BKN230-24-PL) mají jedinečnou fyzickou MAC adresu a jsou tedy automaticky rozpoznány. Pozice klapky a její případná porucha jsou zobrazeny přímo na zařízení, klapky lze vybrat a otestovat stisknutím tlačítka. Pomocí bezpotencionálního kontaktu nebo externího zdroje napětí + 24V AC/DC, mohou být klapky otevírány nebo zavírány. Centrální řídicí modul (Master) lze ovládat i pomocí Modbus (TCP/IP a RTU) nebo BACnet (IP nebo MS / TP) protokolu, může být tedy považováno za Modbus / Powerline nebo BACnet / Powerline bránu. Zařízení může být připojeno k počítači pomocí ethernetu nebo USB rozhraní a ovládáno pomocí softwaru CDU.



2.1 Technické parametry

Elektrické parametry	Jmenovité napětí	230 V AC, 50/60 Hz
	Příkon	8 W
	Dimenzování	120 VA + účastník + pohon
	Připojení	Pružinové svorky
	Zatížení relé	0,5 A při 48 V AC; 1 A při 24 V DC
	Vstupy	Typ: Optočlen 6 mA při 24 V DC (společná zem)
	Pomocné napětí	24 V DC při max. 40mA, galvanicky oddělené
	USB rozhraní	Mini-USB, galvanicky oddělené
Powerline komunikace	Frekvence	Frekvence 1: 80 kHz... 167 kHz Frekvence 2: 110 kHz... 197 kHz
	Modulace	PSK
	Přenosová rychlost	Max. 28,8 kbit/s
	Citlivost příjmu	Max. 36 dB μ V
	Počet účastníků	Max. 64
	Max. rozsah od masteru k BKS	Řada: max. 1200 m od začátku ke konci
	Typická doba cyklu s 64 účastníky	2,6s až 6,4s
Filtr powerline	Tlumení	> 100 dB při 100 kHz
Modbus RTU BACnet MS/TP (výchozí)	Medium	RS-485, galvanicky oddělené
	Formáty pro převod	1-8-N-2, 1-8-N-1, 1-8-O-1 (start bit, datové bity, parita, stop bity)
	Přenosové rychlosti	9600, 19200, 38400, 76800 bit/s
	Adresy	1 až 247 (0 rezervována pro broadcast)
	Ukončení	150 Ω přepínatelný pomocí vodičového můstku
	Typická doba odezvy	< 10 ms (zpoždění přepínatelné)
	Parametrizace	Přes CDU (konfigurační a diagnostický nástroj) nebo přes nabídku menu
	Modbus TCP / IP BACnet IP	Přiřazení IP adresy
Konfigurace		Pomocí CDU nebo nabídky menu
Zabezpečení	Třída ochrany	II
	Směrnice EMC pro nízké napětí	CE podle 2014/30/EU CE podle 2014/35/EU
	Operace	Typ 1 (EN 30730-1)
	Provozní teplota	-30°C až +50°C
	Skladovací teplota	-30°C až +80°C
	Test vlhkosti	95%, bez kondenzace (EN 60730-1)
	Údržba	Bezúdržbový
	Mechanické parametry	Šířka
Výška		94 mm
Hloubka		58 mm
Hmotnost		Cca. 465 g
Montáž		Na DIN lištu 35 mm

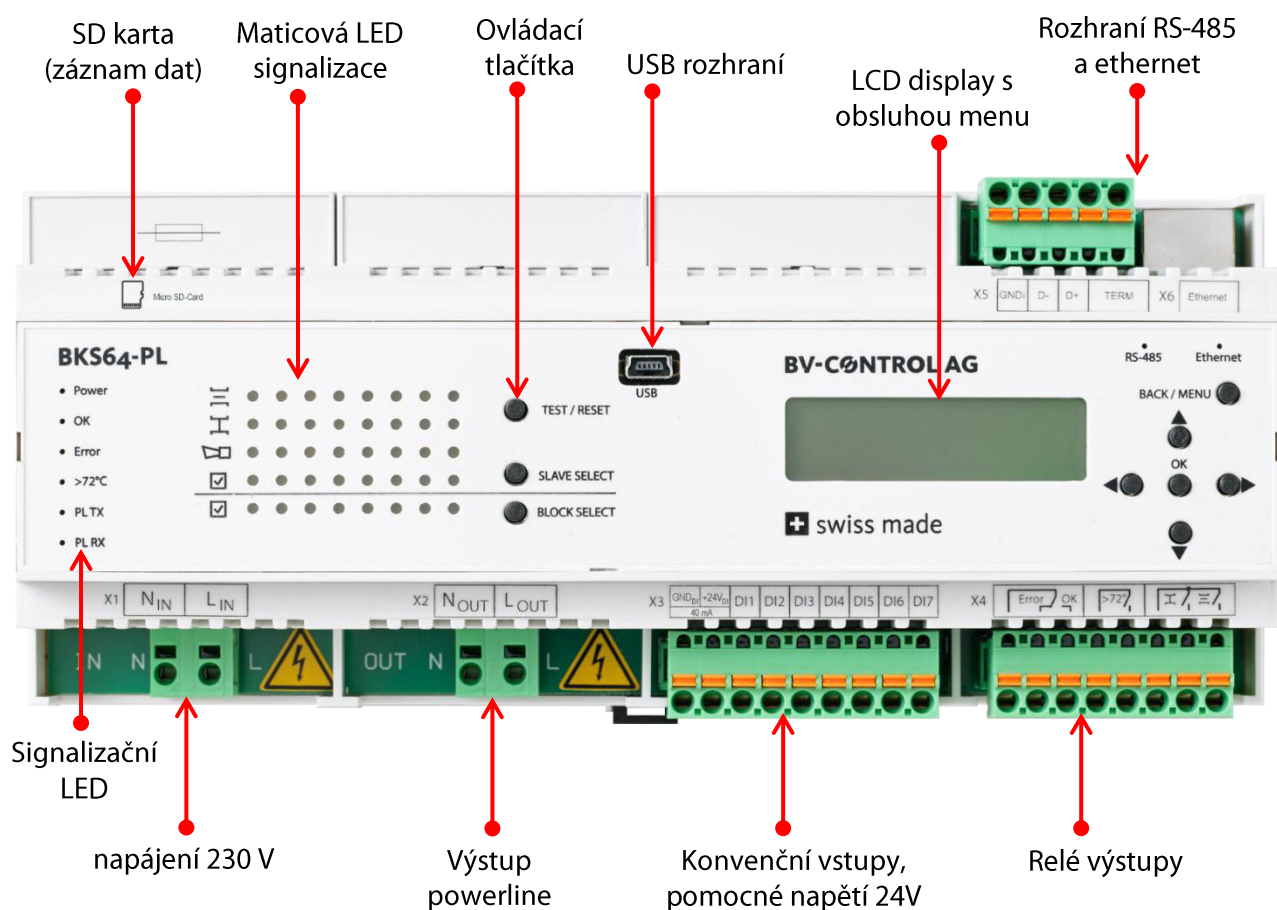
2.2 Doporučené použití

Centrální řídicí modul BKS64-PL má interní filtr, který blokuje rušivé signály ze strany sítě a zamezuje vstupu signálu powerline do sítě. Paralelní operace s více řídicími moduly je tedy možná bez nutnosti přídavného filtru. Jelikož signály z elektrické sítě mohou být přes vedení indukčně nebo kapacitně přenášeny do sousedních systémů, měly by být na různých zařízeních použity různé komunikační kanály.

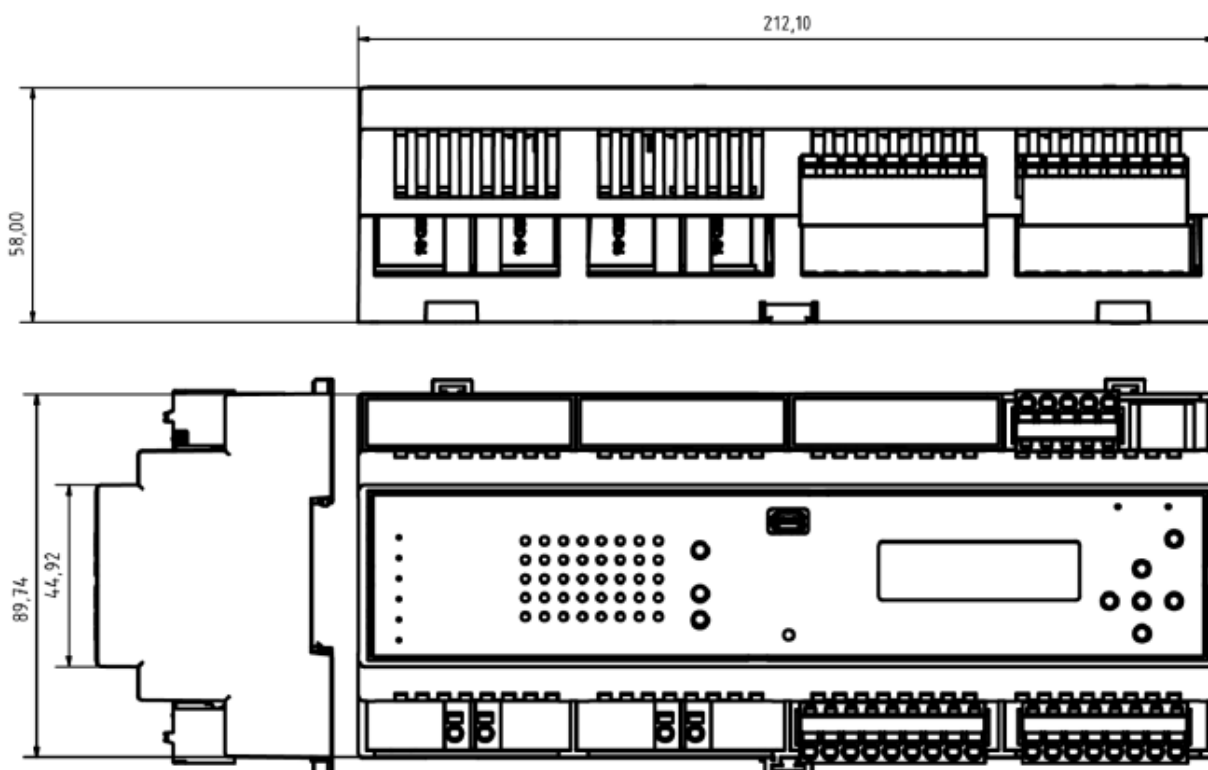
Centrální řídicí modul BKS64-PL má vnitřní pojistku 10 A, přesto by měl být před přístrojem nainstalován jistič 13A (<32 komunikačních modulů) nebo 16A (> 32 komunikačních modulů) s charakteristikou D, neboli jistič pro zařízení s většími spínacími proudy.

V případě zkratu u odlehlých komunikačních modulů, například špatným připojením, se může stát, že se nedosáhne provozního proudu jističe. V takovém případě přeruší obvod přímo zařízení BKS64-PL. Vzhledem k vysokému zdánlivému výkonu, způsobenému vnitřním filtrem, teče zařízením proud přibližně 0,5 A, a to bez připojených komunikačních modulů. V systému se 64 komunikačními moduly a uzavřenými klapkami musí protékat méně než 1,8 A.

2.3 Popis zařízení



2.4 Rozměry



2.5 Powerline komunikace

Komunikace s komunikačními moduly probíhá prostřednictvím digitální fázové modulace (Phase-Shift-Keying) současně na dvou frekvencích. V závislosti na kvalitě spojení s jednotlivými komunikačními moduly může každý centrální řídicí modul automaticky vybrat mezi různými typy modulací (B-PSK, Q-PSK, 8-PSK). V případě vážně narušeného spojení je také možné komunikovat pouze po přechodu fáze na nulu. Po změně kanálu se musí zařízení vypnout a zapnout, kanál se po restartu systému automaticky sdělí připojeným komunikačním modulům. Obě komunikační frekvence jsou definovány komunikačním kanálem podle následující tabulky:

Kanál	Frekvence 1 [kHz]	Frekvence 2 [kHz]
1	80	110
2	83	113
3	86	116
4	89	119
5	92	121
6	95	124
7	98	127
8	101	130
9	104	133
10	107	137
11	140	170
12	143	173
13	146	176
14	149	179
15	152	182
16	155	185
17	158	188
18	161	191
19	164	194
20	167	197

2.6 Elektrická instalace

X1 Napájení

Pružinová svorka pro instalační kabel 230 VAC, 2 x 2,5 mm²

X1.1 neutrální vodič

X1.2 fáze

Pojistka

13 A, charakteristika C u méně než 32 ks BKN230-24-PL

16 A, charakteristika C u více než 32 ks BKN230-24-PL

X2 Výstup powerline

Pružinová svorka pro instalační kabel 230 VAC

Průřez 1,5 mm² pro méně než 32 kusů BKN230-24-PL

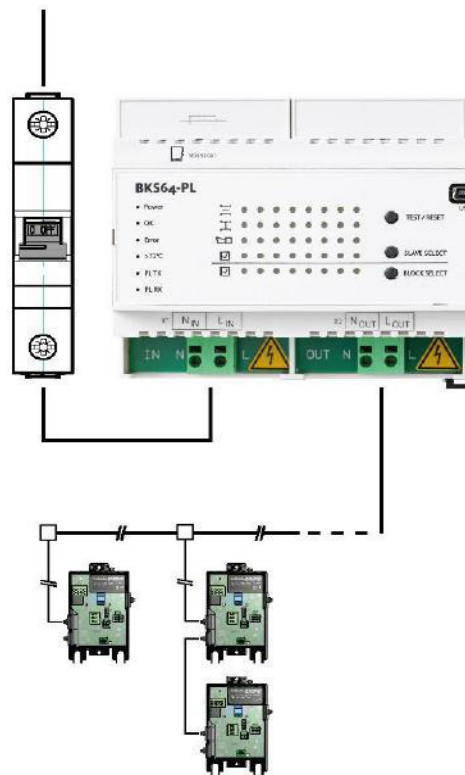
Průřez 2,5 mm² pro více než 32 kusů BKN230-24-PL

X1.1 neutrální vodič

X1.2 fáze

Varování

Špatně připojený kabel může silně ovlivnit komunikaci a zničit mastera nebo účastníky.



X3 Pomocné napětí (galvanicky oddělené) a optočlenové vstupy

X3.1 GND_{DI} (společný GND)

X3.2 +24V_{DI} se zatížením max. 40 mA (použijete pouze pro vlastní vstupy DI1 až DI7)

X3.3 DI1, řízení klapky

+24 VAC / VDC: Klapky otevřené

0V / otevřený kontakt: Klapky zavřené

X3.4 DI2, test / reset

+24 VAC / VDC: Resetovat poruchu nebo test klapky

X3.5 DI3, uvolnění sběrnice

+24 VAC / VDC: Řízení sběrnic povoleno

0V / ot. kontakt: Je možné pouze řízení přes DI1 / DI2,

Řízení sběrnice je ignorováno

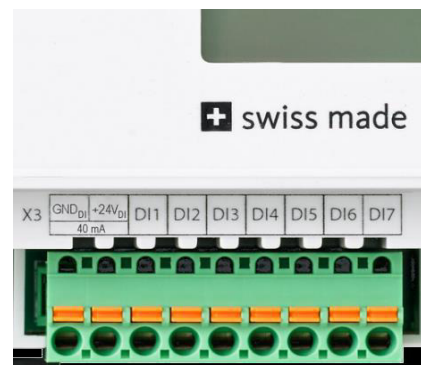
Možnost sledování sběrnice

X3.6 DI4 Rezervováno (dotazování přes sběrnici možné)

X3.7 DI5 Rezervováno (dotazování přes sběrnici možné)

X3.8 DI6 Rezervováno (dotazování přes sběrnici možné)

X3.9 DI7 Rezervováno (dotazování přes sběrnici možné)



X4 Výstupy relé (přepínací kontakt)

X4.1 COM

X4.2 Souhrnné poruchy

X4.3 Všechno je v pořádku (systém zapnut)

X4.4 COM

X4.5 Požární poplach (teplotní nebo kouřový detektor)

X4.6 COM

X4.7 Klapky jsou zavřené

X4.8 Klapky jsou otevřené



X5 RS-485 (3-vodičové, izolované)

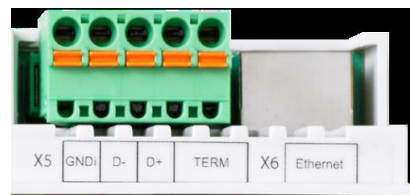
X5.1 GNDi (izolované GND, uzemnění na hlavní straně)

X5.2 D-

X5.3 D +

X5.4 Zakončovací odpor 1

X5.5 Zakončovací odpor 2 (nastavte propojku na X5.4 pro nastavení zakončovacího odporu)



Parametry rozhraní (přenosová rychlost, počet startovacích a stop bitů a parity) a adresa jsou definovány pomocí konfiguračního nástroje nebo prostřednictvím nabídky.

Podporované protokoly: MODBUS RTU a BACNet MS / TP

X6 Ethernet

IP adresa může být automaticky získána přes DHCP nebo staticky přiřazena. Toto nastavení se provádí pomocí konfiguračního nástroje CDU nebo pomocí nabídky menu.

Podporované protokoly: MODBUS TCP / IP a BACNet IP

2.7 Provoz

Centrální řídicí modul lze konfigurovat a spustit přímo pomocí integrovaného displeje a tlačítek. Konfigurační a diagnostický software (CDU) pro systém Windows poskytuje další funkce, jako např. selektivní adresování komunikačních modulů.

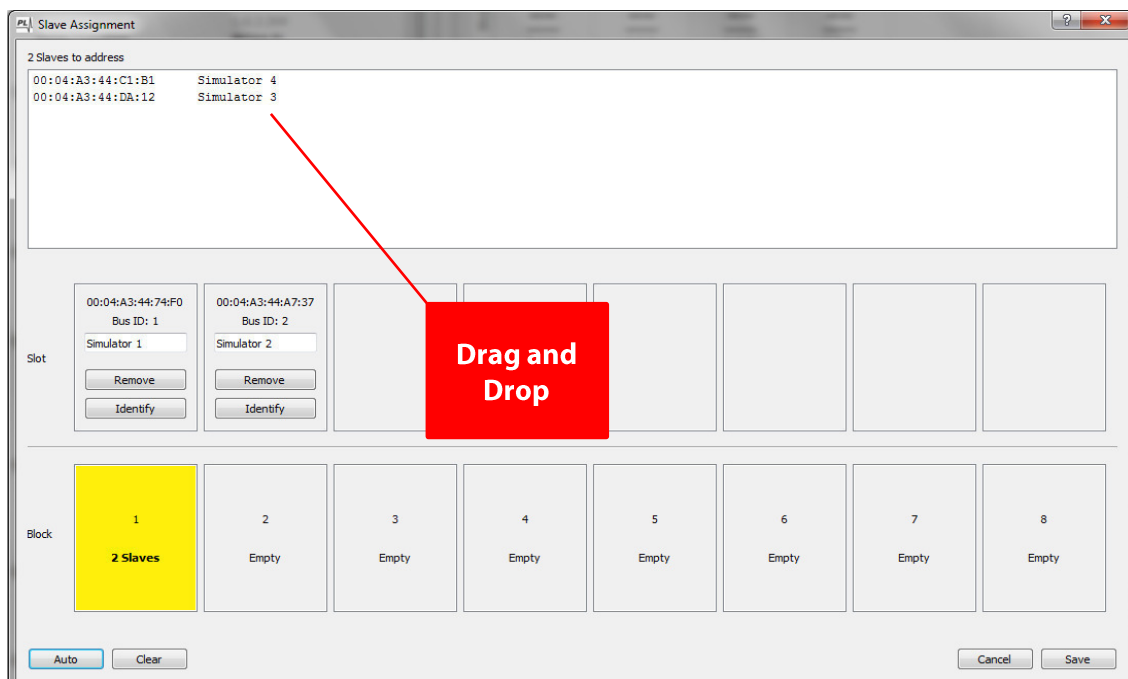
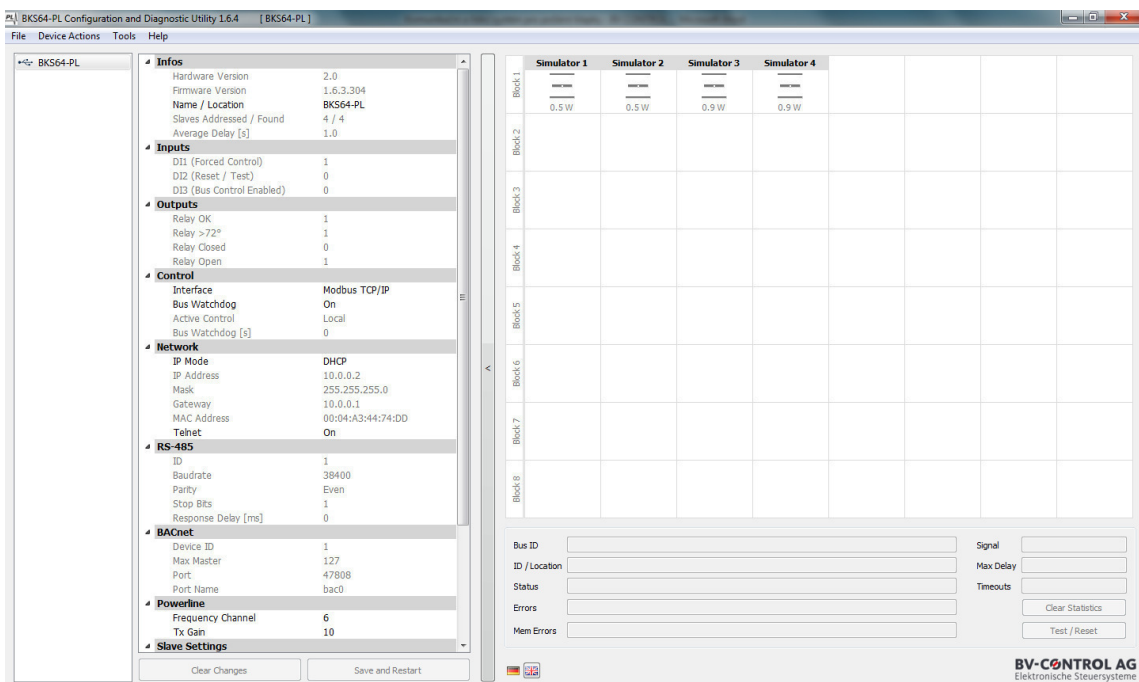
V závislosti na typu modulace trvá dotaz na komunikační modul BKN230-24-PL mezi 40ms a 100ms, což má za následek typický čas cyklu pro 64 komunikačních modulů mezi 2,6s a 6,4s. Tato doba cyklu se zobrazí na LCD displeji hlavního počítače. Pokud komunikační modul neobdrží od centrálního řídicího modulu žádné řídicí signály během nastaveného časového limitu, způsobí to, že se požární klapka přesune do bezpečnostní polohy „Zavřeno“.

Po uplynutí určitého času se menu zamkne. Můžete jej odemknout podržením tlačítka BACK / MENU po dobu delší než 10s. Jakékoli změny v nastavení se projeví až po restartování řídicího modulu. Je-li zařízení připraveno k použití, zobrazí se následující obsah:



2.8 Konfigurační a diagnostický software CDU

Pomocí softwaru CDU lze zařízení snadno konfigurovat, poskytuje přehled hardwarových vstupů i výstupů a seznam všech účastníků a jejich stav. Nejdůležitější funkcí je selektivní adresování účastníků, může být vyvolán prostřednictvím adresáře Tools -> Slave Addressing. Identifikátory BUS jsou přiřazovány náhodně. Lze je měnit v horním seznamu „Slaves to address“, kde jsou zobrazeny nepřirazené komunikační moduly. Prostřednictvím „drag and drop“ mohou být nastaveni na odpovídající adresu a pro lepší orientaci se mohou jednotlivé komunikační moduly přejmenovat.



2.8.1 Záznam událostí

Další užitečná funkce je umístěna v adresáři Tools -> Evens, v tomto okně se zobrazuje protokol všech událostí. Tyto protokoly je možné ukládat a exportovat do pdf. souborů.

The screenshot shows the 'Events' window with the following data:

Date	Time	Device	Type	Message
13.06.2018	09:03:19	Master	Relays	All Open: On
13.06.2018	09:03:20	Master	Notification	Block 1 Open
13.06.2018	09:06:52	Slave 3	Error	+ORS
13.06.2018	09:06:52	Slave 3	Position	Open, Closing
13.06.2018	09:06:52	Master	Relays	OK: Off, >72°: Off
13.06.2018	09:06:52	Master	Notification	Block 1 Error
13.06.2018	09:06:54	Slave 3	Position	Closing
13.06.2018	09:06:54	Master	Relays	All Open: Off
13.06.2018	09:06:54	Master	Notification	Block 1 not Open
13.06.2018	09:07:05	Slave 3	Position	Closed
13.06.2018	09:07:54	Slave 3	Error	-ORS
13.06.2018	09:07:54	Slave 3	Mem Error	+ORS
13.06.2018	09:07:54	Slave 3	Position	Closed, Opening
13.06.2018	09:07:54	Master	Relays	OK: On, >72°: On
13.06.2018	09:07:54	Master	Notification	Block 1 no Error
13.06.2018	09:08:02	Slave 3	Position	Opening
13.06.2018	09:08:48	Slave 3	Position	Open
13.06.2018	09:08:48	Master	Relays	All Open: On
13.06.2018	09:08:48	Master	Notification	Block 1 Open

2.9 Uvedení do provozu

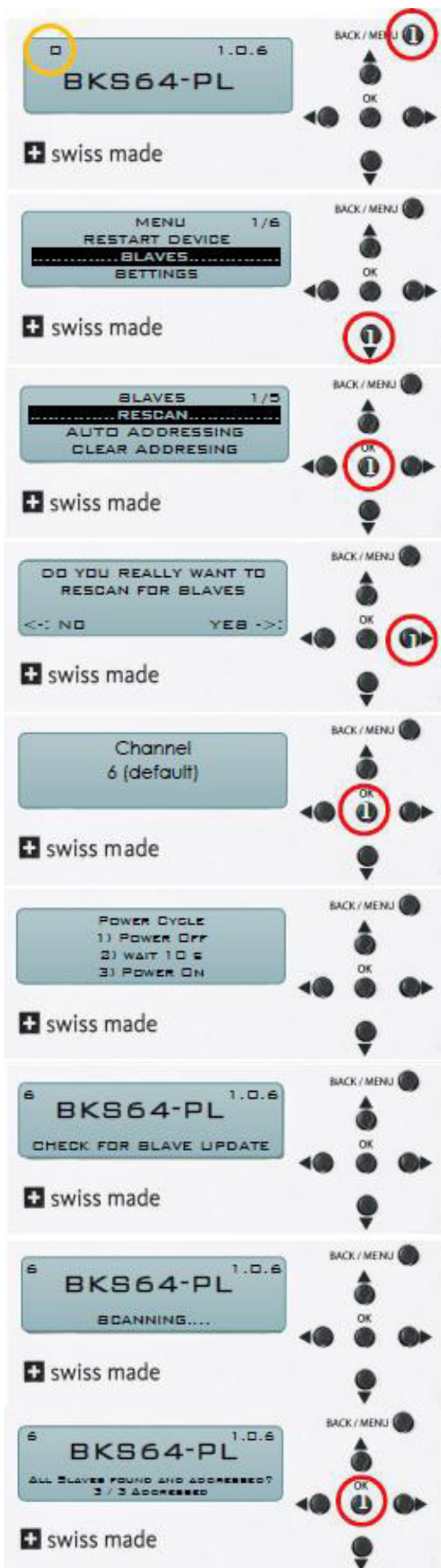
Tovární nastavení vypíná komunikaci powerline, to je zobrazeno číslem 0 v levém horním rohu displeje LCD.

Je-li vyhledávací dotaz, včetně výběru kanálu, proveden prostřednictvím nabídky nebo jednotky CDU, vyhledává master při restartu připojené účastníky. Vyhledávání také zahrnuje kontrolu softwaru připojených komunikačních modulů a v případě potřeby aktualizaci. Tento proces může trvat několik minut, v závislosti na kvalitě připojení.

Master rozpozná komunikační moduly podle jedinečné MAC adresy bez ohledu na to, zda jsou předem adresováni (např. přímo nástrojem BKN). Bez adresy (BUS-ID) nejsou komunikační moduly integrováni do centrálního řídicího modulu, nezobrazují se na LCD displeji, neovlivňují logiku relé a nemohou být dotazováni přes sběrnici. Duplicitní adresy (BUS ID) jsou rozpoznány masterem a resetovány na 0.

Jsou-li přítomné komunikační moduly bez adresy, mohou být automaticky adresováni prostřednictvím nabídky. Toto by mělo být provedeno pouze v případě, že na adresování nezáleží. Pokud tomu tak není, můžete selektivně adresovat prostřednictvím CDU. Základem je elektrické plánování a instalační seznam, ve kterém jsou odpovídající adresy MAC uloženy. Pokud nebyl vytvořen žádný seznam, může být zvolená MAC adresa v jednotce CDU zvolena stisknutím tlačítka.

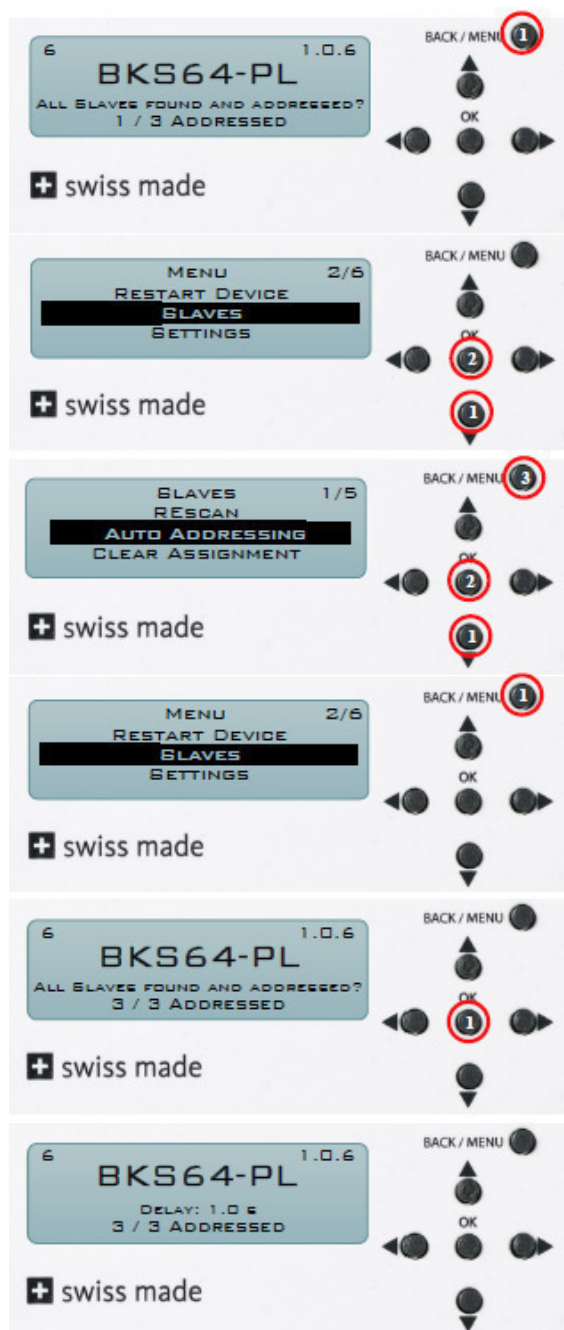
Jakmile jsou všechny komunikační moduly nalezeny, musíme potvrdit tlačítkem "OK". Tím se dokončí nastavení. Pokud nebyli nalezeni všechny komunikační moduly, spustí se nové vyhledávání.



2.10 Automatické adresování

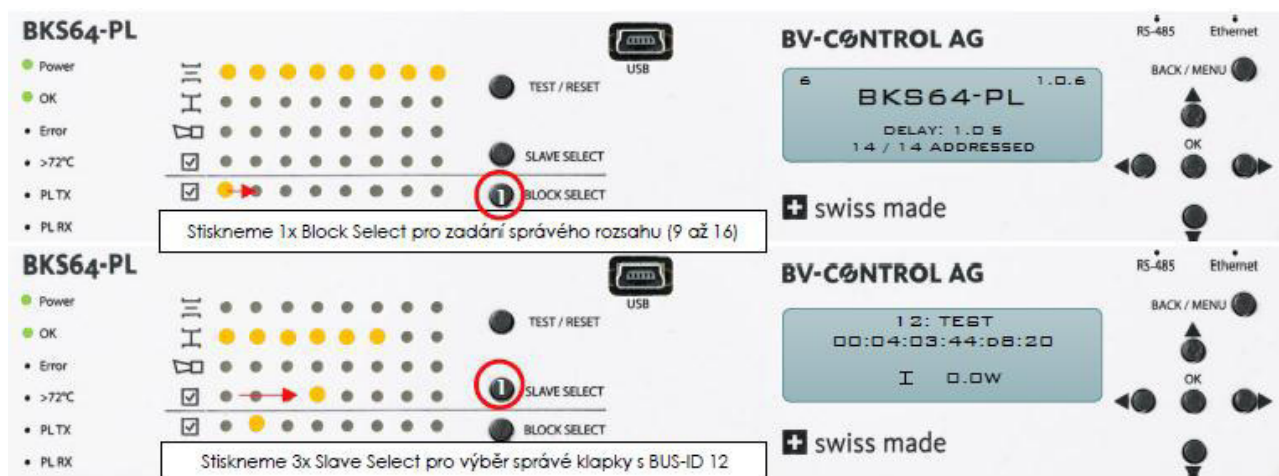
Pouze pokud je komunikační modul připojen (má jedinečné ID BUS), je zobrazen na displeji a může být ovládán. Pomocí nabídky lze adresování provádět automaticky.

Na centrálním řídicím modulu se na maticové LED, na odpovídajících pozicích, objeví pouze naadresované komunikační moduly.



2.11 Testování a indikace klapek

Chcete-li otestovat určitou klapku, musí být nejdříve vybrána volbou BLOCK SELECT a SLAVE SELECT. Názorný příklad uvádí testování klapky s BUS-ID 12.

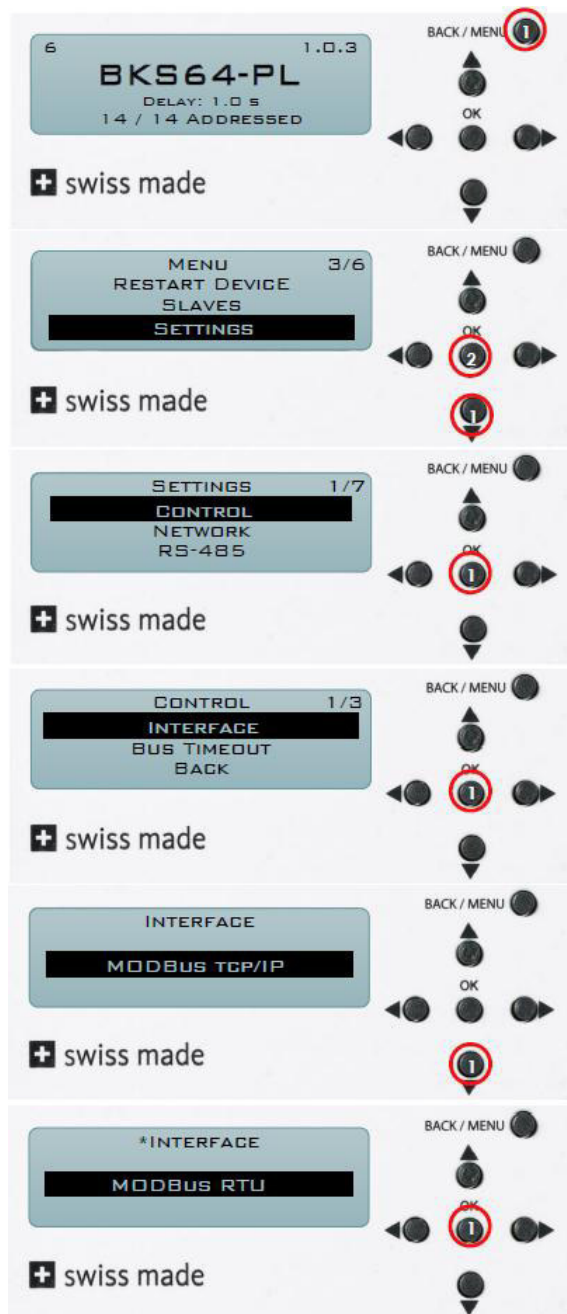
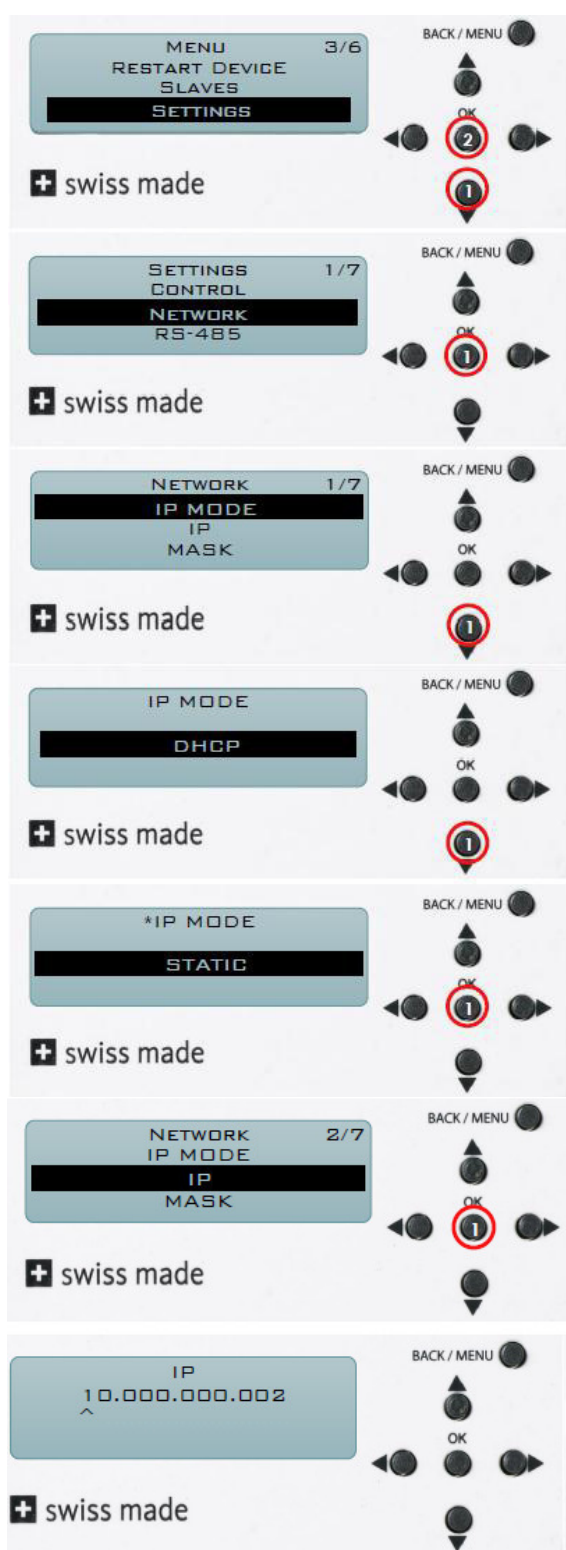


Pokud je vybrána klapka, bude na displeji LCD popsán její stav včetně spotřeby energie. Stisknutím tlačítka TEST / RESET lze potvrdit chyby nebo spustit automatické testování. Pokud hlásí klapka chybu, indikuje ji odpovídající LED v aktuálně zvoleném bloku, příslušný blok bliká červeně. Chcete-li zjistit chybu, nejprve přejděte do bloku a vyberte příslušnou klapku.



2.12 Výběr rozhraní

Přístroj lze ovládat pomocí protokolu MODBUS (RTU a TCP / IP). Níže uvedený příklad ukazuje, jak je jako rozhraní sběrnice vybrán MODBUS RTU. Nastavení sítě je třeba přizpůsobit pouze tehdy, je-li jednotka CDU připojena prostřednictvím síťového připojení (TELNET) nebo je-li komunikace přes protokol MODBUS TCP / IP. Chcete-li například přiřadit statickou adresu IP, musí být režim IP nejprve nastaven na Statický.



3. Komunikační modul BKN230-24-PL

Komunikační modul BKN230-24-PL slouží jako komunikační a napájecí zdroj pro jednu motorovou požární klapku s konvenčním pohonem 24V. Má také svorky pro připojení kouřového detektoru a USB rozhraní pro možnost aktualizování softwaru (lze aktualizovat i přes powerline). Testovacím tlačítkem lze testovat, jestli klapka dosáhne obou koncových poloh včas, navíc dokáže měřit i spotřebu elektrické energie. Komunikace s centrálním řídicím modulem (BKS64-PL) probíhá pomocí technologie powerline, komunikace s účastníky je prováděna přímo prostřednictvím napájecího kabelu 230V AC. Účastníci powerline komunikace (BKN230-24-PL) mají jedinečnou fyzickou MAC adresu a jsou tak vždy rozpoznáni, bez ohledu na předběžné nebo automatické adresování.



3.1 Technické parametry

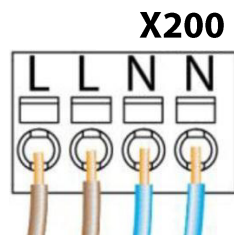
Elektrické parametry	Jmenovité napětí	100-240 V AC, 50/60 Hz
	Příkon	8 W
	Napájení pro pohon a detektor kouře	24 V DC / max. 700 mA
	Dimenzování	20 VA
Připojení	230V AC powerline	4x pružinová svorka (2 x L + 2 x N) „Daisy-Chain“ možné
	Detektor kouře	Pružinová svorka (GND, +24 V, IN)
	Pohon	3- a 6pólový AMP konektor 4pólový AMP konektor
	USB rozhraní	Mini-USB
Powerline komunikace	Frekvence	Frekvence 1: 9-250 kHz Frekvence 2: 9-250 kHz
	Modulace	PSK
	Přenosová rychlost	Max. 28,8 kbit/s
	Citlivost příjmu	Max. 36 dB μ V
	Bus-detekce	Automatická přes MAC-adresu
	Adresování	Manuální přes USB, automatické nebo manuální přes master
Filtr powerline	Max. rozsah od masteru k BKS	Řada: max. 1200 m od začátku ke konci
	Tlumení	> 100 dB při 100 kHz
Zabezpečení	Třída ochrany	II
	Směrnice EMC pro nízké napětí	CE podle 2014/30/EU CE podle 2014/35/EU
	Operace	Typ 1 (EN 30730-1)
	Provozní teplota	-30°C až +50°C
	Skladovací teplota	-30°C až +80°C
	Test vlhkosti	95%, bez kondenzace (EN 60730-1)
	Údržba	Bezúdržbový
Mechanické parametry	Šířka	88 mm
	Výška	153 mm
	Hloubka	54 mm
	Hmotnost	290 g
	Montáž	Šroubem
Měření výkonu	Přesnost	3 % naměřené hodnoty
	Rozlišení	0,1 W

3.2 Specifikace kabelu

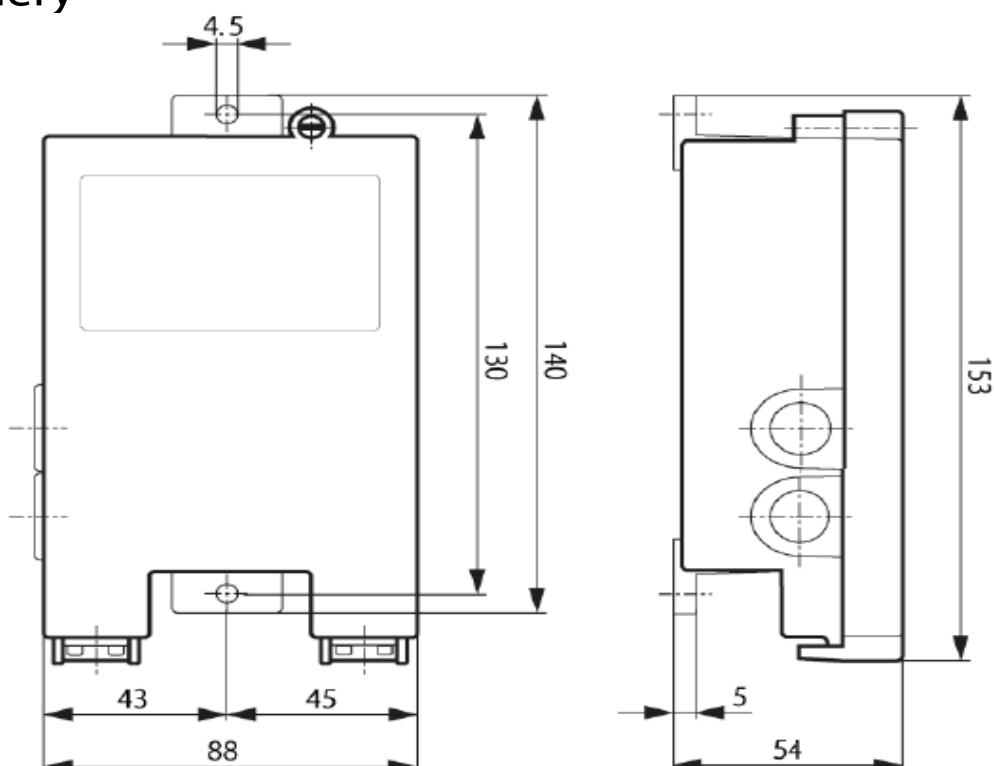
Maximální vzdálenost od nadřazeného systému k nejvzdálenějšímu komunikačnímu modulu je 1200 m. Při připojení do 32 účastníků se může použít kabel s průřezem 1,5 mm², pokud je počet připojených účastníků větší než 32, použije se kabel s průřezem 2,5 mm².

Napájecí kabely 230V AC by neměly být pokud možno vedeny přímo paralelně s jinými silovými kabely, protože nestíněný kabel vyzařuje směs rušení, která se přenáší na ostatní propojovací kabely a citlivé obvody. Použití stíněných instalačních kabelů zabraňuje jakémukoli rušení. Konstrukce kabelů minimalizuje vyzařování a průnik jak elektrického, tak magnetického pole, chrání tak okolí proti vyzařování z kabelu a zároveň brání průniku rušení z okolí do kabelu.

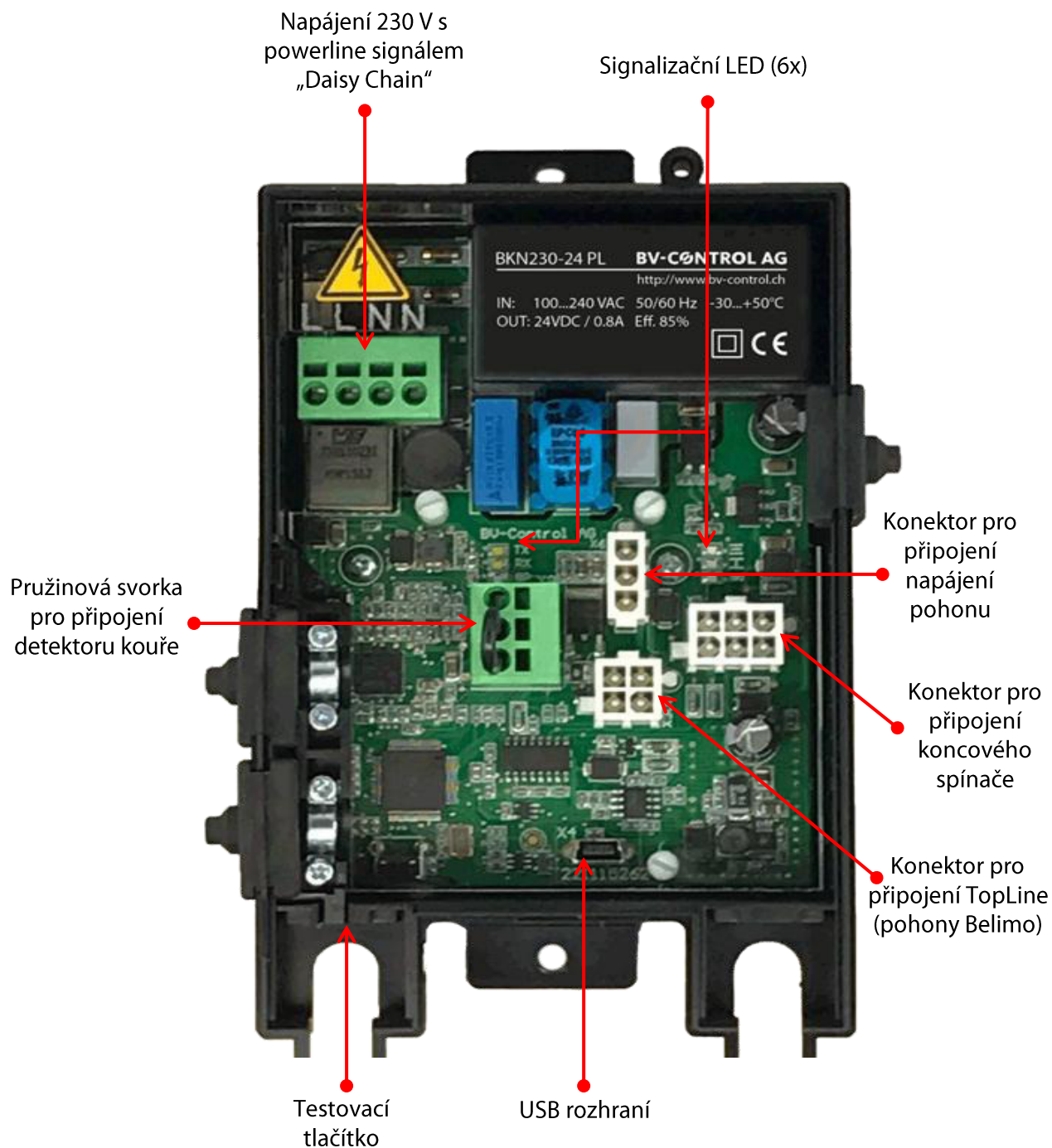
Svorka označená X200 slouží k připojení napájení, protože systém funguje na principu powerline, slouží zároveň pro komunikaci. Při zapojení je možné využít princip usnadněné instalace, tzv. „Daisy chain“. **Správné zapojení je velmi důležité s ohledem na napájení 230V, při zapojení musí být respektována polarita napájení!** Všechny zapojení musí být hotová před připojením napájení. **Kromě rizika elektrického šoku je také možné zničit komunikační modul, pokud s ním není řádně zacházeno.**



3.3 Rozměry



3.4 Popis zařízení



3.5 Signalizace LED

LED	Barva	Akce	Popis
Pozice klapky	Zelená	Bliká	Klapka se otevírá
		Svídí	Klapka je otevřená
Pozice klapky	Žlutá	Bliká	Klapka se zavírá
		Svídí	Klapka je zavřená
Chyba	Červená	Bliká	Hlášení poruchy
		Svídí	Porucha uložena
Komunikace	Bílá Tx	Bliká	Vysílání dat
Komunikace	Bílá Rx	Bliká	Příjem dat
Identifikace	Modrá	Bliká	Zařízení připraveno k aktualizaci softwaru
		Svídí	Identifikace pomocí masteru

3.6 Testovací tlačítko

Testovací tlačítko má několik funkcí. Krátké stisknutí tlačítka vymaže ze zařízení všechny uložené chyby. Držením tlačítka lze na místě zkontrolovat, zda pohon dosáhne obou koncových poloh v předepsaném čase, pokud jsou časy překročeny, klapka přejde do bezpečnostní polohy a je poslána chybová zpráva. Stisknuté tlačítko je rozpoznáno centrální řídicím modulem, to usnadňuje identifikaci. Komunikační modul BKN230-24-PL dokáže měřit i spotřebu energie, je-li vyšší než nastavená hodnota, klapka přejde do bezpečnostní polohy a je poslána chybová zpráva. Prahové hodnoty času běhu klapky a spotřeby se dají nastavit na centrálním řídicím modulem BKS64-PL nebo pomocí softwaru CDU.

3.7 Seznam chyb

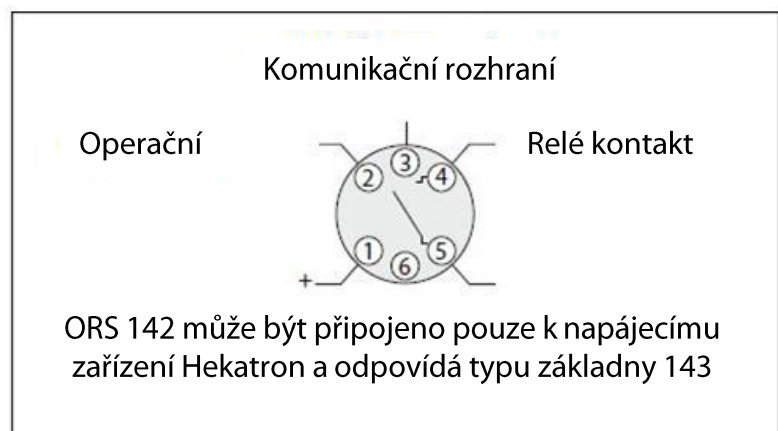
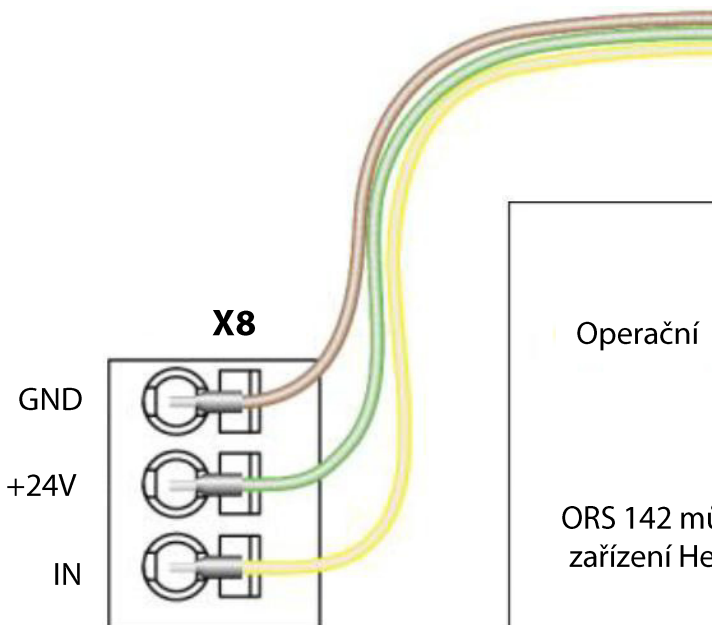
Jakékoliv poruchy jsou zobrazeny červenou LED diodou. Přesná příčina chyby může být nalezena na centrálním řídicím modulu nebo na připojeném počítači v softwaru CDU. K dispozici jsou následující chyby:

Chyba	Popis	Oprava
INIT	Chyba při spuštění	Zkontrolujte a obnovte připojení
ORS	+24 V není připojeno	Zkontrolujte detektor kouře
Mechanická chyba	Klapka nedosáhla koncových poloh včas	Zkontrolujte klapku a koncové spínače
Nadměrný proud	Aktuální spotřeba pohonu je příliš vysoká	Mechanicky zkontrolujte klapku
Bez zátěže	Žádný připojený pohon	Zkontrolujte připojení a BAE
Ztráta spojení s pohonem	Ztráta Top-Line spojení s pohonem	Zkontrolujte Top-Line připojení

3.8 Detektor kouře

Hekatron ORS 142: Zařízení umožňuje připojení jednoho kouřového detektoru (svorka X8)

- +24V (zelený kabel) musí být připojeno na kontakty 1 a 4
- GND (hnědý kabel) musí být připojen na kontakt 2
- IN (žlutý kabel) musí být připojen na kontakt 5



4. Bezpečnostní pokyny

Přístroje BKS64-PL a BKN230-24-PL není povoleno používat mimo určenou oblast použití. Instalaci smí provádět pouze řádně proškolený pracovník. Přístroj obsahuje elektrické a elektronické součásti a nesmí být likvidován jako domácí odpad. Musí být dodrženy všechny místní předpisy a požadavky.

MANDÍK, a.s.
Dobříšská 550
26724 Hostomice
Česká republika
Tel.: +420 311 706 706
E-Mail: mandik@mandik.cz
www.mandik.cz

Výrobce si vyhrazuje právo na změny výrobku. Aktuální informace o výrobku jsou uvedeny na
www.mandik.cz