

## SEDM-L

# Lamellen-Entrauchungsklappe Multi

Technische Dokumentation

Anleitung zur Montage, Inbetriebnahme, Bedienung, Wartung und Instandsetzung



Diese technischen Bedingungen legen die Reihe der hergestellten Größen, Hauptabmessungen, Ausführungen und den Umfang der Anwendung der Lamellen-Entrauchungsklappe - Multi SEDM-L fest (folgend nur Klappen genannt). Sie sind verbindlich für die Auslegung, Bestellung, Lieferung, Lagerung, Montage, den Betrieb, die Wartung und Instandhaltung.

# INHALT

I. ALLGEMEIN.....	3
Beschreibung.....	3
II. AUSFÜHRUNGEN.....	5
Ausführung mit Stellantrieb.....	5
III. ABMESSUNGEN.....	9
Technische parameter.....	12
IV. EINBAU.....	15
Positionierung und Einbau.....	15
Transport der Klappe zum Einbauort und Einbauverfahren.....	17
Übersicht der Einbaumöglichkeiten.....	22
Einbau in massive Wandkonstruktion.....	23
Einbau in die Leichtbauwand.....	25
Batterieeinbau.....	26
Einbau in Schachtwand British Gypsum.....	41
Einbau in massive Deckenkonstruktion.....	42
Einbau der Klappe auf/in der Rauchabzugsrohr.....	43
V. AUFHÄNGUNG VON KLAPPEN.....	45
Anschlussbeispiel an Luftkanäle.....	48
VI. TECHNISCHE ANGABEN.....	49
Druckverluste.....	49
Geräuschangaben.....	54
VII. MATERIAL, OBERFLÄCHENBEHANDLUNG.....	58
VIII. VERPACKUNG, TRANSPORT, LAGERUNG, GARANTIE.....	59
Logistische Daten.....	59
Garantie.....	59
IX. MONTAGE, BEDIENUNG, WARTUNG.....	59
Elektrischer Anschluss des Stellantriebs in der Schutzkabine.....	60
Inbetriebnahme und Kontrolle der Betriebsfähigkeit.....	61
X. BESTELLANGABEN.....	62
Bestellschlüssel.....	62
Typenschild.....	62

# I. ALLGEMEIN

## Beschreibung

Die Klappen zur Ableitung von Rauch und Wärme - Multi sind Abschlüsse der Luftkanäle von Entrauchungsanlagen. Im Brandfall öffnet das System im betroffenen Abschnitt, die Klappen und ermöglicht dadurch den Abzugsventilatoren die Rauch- und Wärmeableitung der gefährdeten Räume.

Die Steuerung des Klappenblatts wird durch einen Stellantrieb sichergestellt.

Die Klappe ist feuerbeständig und für Systeme mit automatischer/manueller Auslösung geeignet.

Die Entrauchungsklappen sind für den Einsatz in Räumen mit mehreren Brandabschnitten bestimmt, können aber auch an Kanalleitungen (die gemäß EN 1366-8 geprüft wurden) oder in Konstruktionen eines Brandabschnitts zur Rauchableitung installiert werden.

### Charakteristik der Klappen

- CE Zertifizierung gemäß EN 12101-8
- Feuerwiderstandsprüfung gemäß EN 1366-10
- Klassifizierung gemäß EN 13501-4
- Dichtheit gemäß EN 1751 über das Klappengehäuse Klasse ATC 3 (alte Markierung „C“) und über das Klappenblatt Klasse 3
- Zyklen  $C_{mod}$  gemäß EN 12101-8
- Zertifikat der Leistungsbeständigkeit Nr. 1391-CPR-XXXX/XXXX
- Leistungserklärung Nr. PM/SEDM-L/01/XX/X
- Hygienezertifikat Nr. 1.6/pos/19/19b

Die Klappen können mit/ ohne Flansch und mit einem Abschlussgitter bestückt werden.

Der Flansch mit Gitter wird lose beigelegt (ist nicht an der Klappe angebracht). Zur Befestigung der Gitter ist der Flansch notwendig. Die Klappe kann erst nach Einbau in die Brandschutz-Trennwand mit dem Flansch und Gitter bestückt werden.



Klappe SEDM-L

### Klassifikation der Klappen

Brandschutzbau und Klappenplatzierung	Installationsmethode	Klassifikation
Horizontales oder vertikales Entrauchungsrohr, Klappe am oder im Rohr	Einbau in einen Abschnitt eines SINGLE- oder MULTI-Rohres, geprüft nach EN 1366-8 oder EN 1366-9	EI 120 ( $v_{ed} i \leftrightarrow o$ ) S1000C <sub>mod</sub> HOT 400/30MAmulti
In die Leichtbauwand konstruktion, Verwendung als Wand oder Schachtwand, Dicke min. 100 mm	Weichschott	EI 120 ( $v_{edw} i \leftrightarrow o$ ) S1000C <sub>mod</sub> HOT 400/30MAmulti
In massive Wandkonstruktion, Verwendung als Wand oder Schachtwand, Dicke min. 100 mm		EI 120 ( $v_{edw} i \leftrightarrow o$ ) S1000C <sub>mod</sub> HOT 400/30MAmulti
In massive Wandkonstruktion, Verwendung als Schachtwand, Dicke min. 100 mm	Gips oder Mörtel	EI 120 ( $v_{ed} i \leftrightarrow o$ ) S1000C <sub>mod</sub> HOT 400/30MAmulti
In massive Wandkonstruktion, Als Wand verwenden, Dicke min. 100 mm		EI 90 ( $v_{ew} i \leftrightarrow o$ ) S1000C <sub>mod</sub> HOT 400/30MAmulti
In der Schachtwand British gypsum, Verwendung als Wand oder Schachtwand, Dicke min. 107mm		EI 120 ( $v_{edw} i \leftrightarrow o$ ) S1000C <sub>mod</sub> HOT 400/30MAmulti
In massive Deckenkonstruktion, Deckeneinbau der Klappe oder Anwendung als Schachtdecke, Dicke min. 150 mm		EI 120 ( $h_{od} i \leftrightarrow o$ ) S1000C <sub>mod</sub> HOT 400/30MAmulti

### Betriebsbedingungen

- Eine einwandfreie Funktion der Entrauchungsklappe ist nach folgenden Kriterien gegeben
  - maximale Luftstromgeschwindigkeit 12 m/s
  - maximaler Unterdruck bis -1000 Pa oder Überdruck bis zu 500 Pa
- Die Klappen sind nur für den Einbau in vertikale oder horizontale Position Durchdringung von Brandschutzkonstruktionen.
- Die Klappe darf nur in horizontaler Position der Blattachsen installiert werden.
- Die Klappen sind für vor Witterungseinflüssen geschützte Bereiche mit Einstufung der Umgebungsbedingungen der Klasse 3K22, nach EN IEC 60 721-3-3 ed.2. (3K22 wird für geschlossene, temperaturgeregelter Räume verwendet).
- Die Temperatur am Einbauort der Klappe ist im Bereich von -30°C bis +50°C genehmigt.

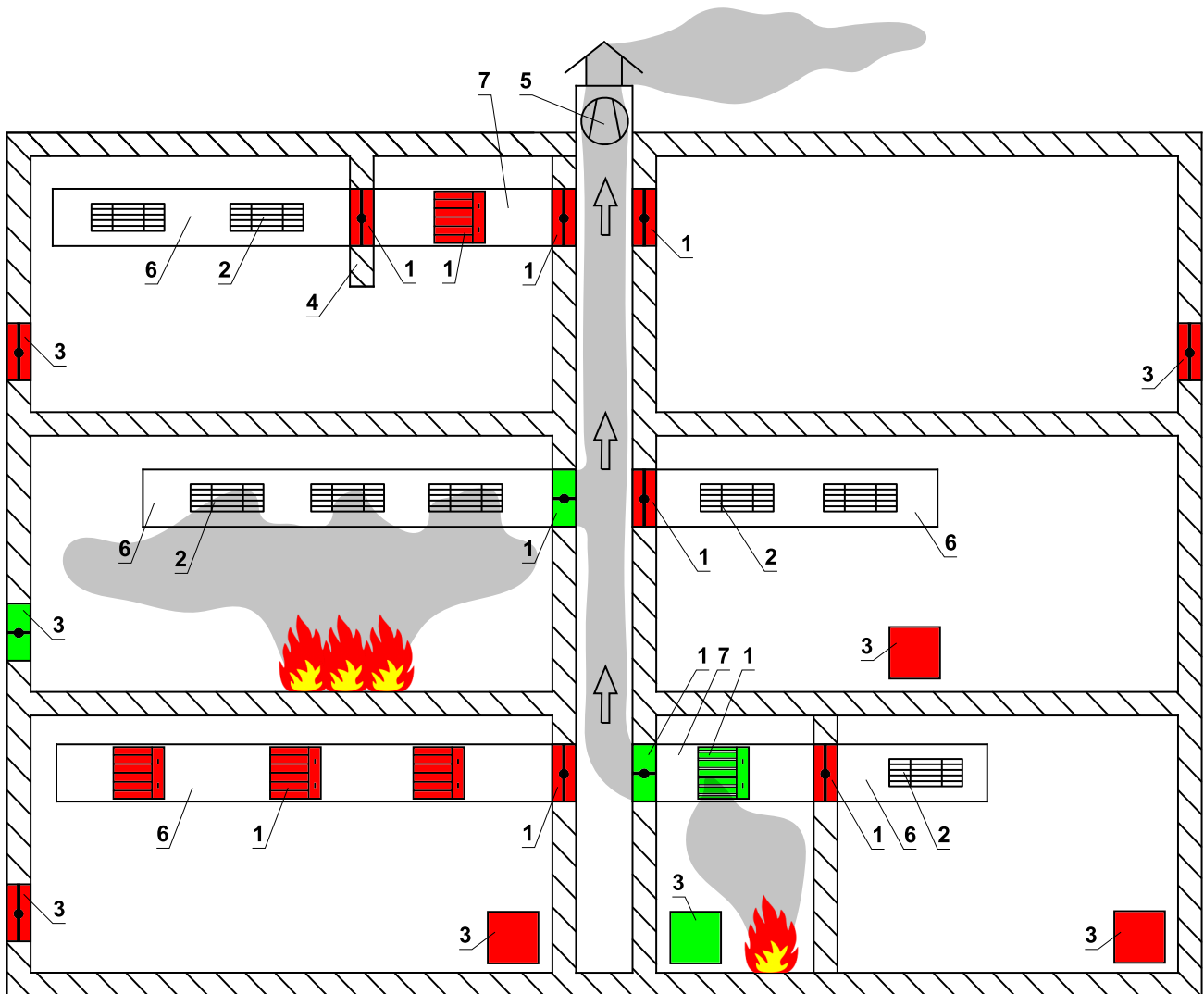
**System zur Ableitung von Rauch und Wärme**

- Im üblichen Betrieb bleiben die Klappen SEDM-L geschlossen.
- Im Bedarfsfall werden die Klappen SEDM-L im betroffenen Brandabschnitt komplett geöffnet, damit der Rauch abgeleitet werden kann.
- Im Falle der Luft-Nachströmung der Klappen, die im betroffenen Abschnitt zur Rauch- und Wärmeableitung dienen, werden diese ausgelöst und geöffnet.
- Diese Klappen werden in der Nähe des Bodens installiert.
- Die Klappensteuerung findet in der BMZ z. B. durch ein Signal des Rauchmelders statt.
- Die Verwendung von Anschlussleitungen mit einem bestimmten Feuerwiderstand, gewährleistet die Versorgungsspannung des Stellantriebs auch im Brandfall.

**Entlüftungssystem**

- Während der Entlüftung werden die Klappen SEDM-L im System zur Rauch- und Wärmeableitung durch das Steuerungssystem gesteuert und der Volumenstrom kann komplett geöffnet/ geschlossen oder stufenlos gesteuert werden.
- Die Klappen SEDM-L, die für die Nachströmung angewendet werden, bleiben während der Entlüftung geschlossen.

**Beispiel einer Entlüftungsanlage zu zwangsläufigen Rauch- und Wärmeableitung**



- 1 SEDM-L
- 2 Lüftungsgitter oder Klappe zur Rauch- und Wärmeableitung aus einem Abschnitt
- 3 Öffnung der Zuluft
- 4 Rauchbarriere
- 5 Ventilator zur zwangsläufigen Rauch- und Wärmeableitung
- 6 Rohrleitung zur Rauch- und Wärmeableitung aus einem Abschnitt
- 7 Rohrleitung zur Rauch- und Wärmeableitung aus mehreren Abschnitten

## II. AUSFÜHRUNGEN

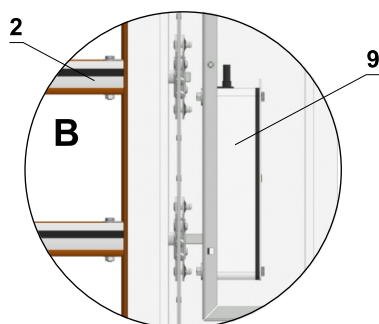
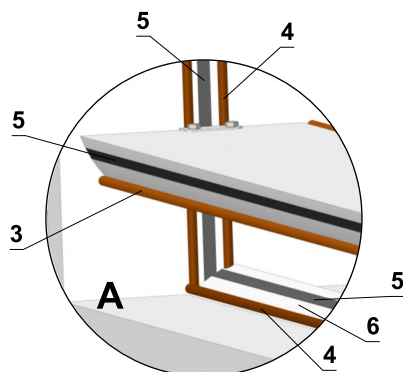
### Ausführung mit Stellantrieb

#### Ausführung .44 und .54

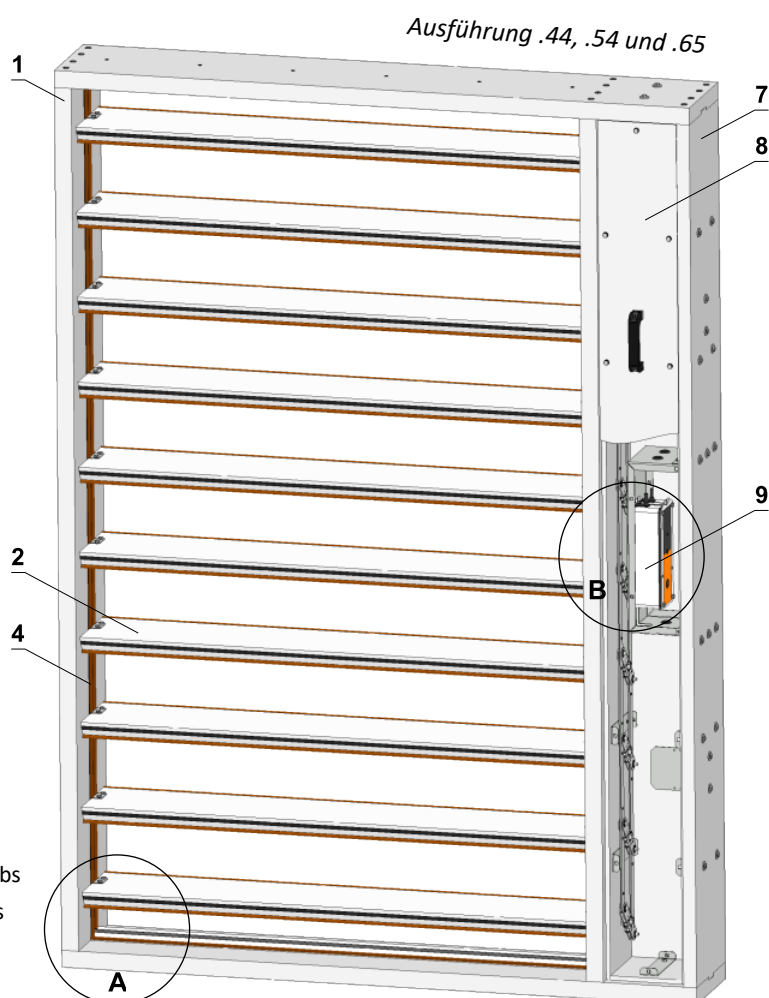
- Die Klappen werden mit Antrieben von Belimo der Reihe BEN, BEE, BE für 230V AC bzw. 24 V AC/DC eingesetzt.
- Der jeweilige Servoantrieb verstellt das Klappenblatt nach dem Anschluss an Stromversorgung in die Lage „GEÖFFNET“ bzw. „GESCHLOSSEN“ (laut dem entsprechenden Anschluss, siehe Schaltplan). Falls es zur Unterbrechung von Stromversorgung kommt, stoppt der Servoantrieb in der aktuellen Lage. Eine Signalisierung der Lagen von Klappenblatt „GEÖFFNET“ und „GESCHLOSSEN“ wird durch zwei eingebaute fest eingestellte potentialfreie Endschalter sichergestellt.
- Der jeweilige Servoantrieb zur Steuerung des Klappenblattes ist in einem isolierten Gehäuse befestigt, dieses ist nach der Demontage des Gehäusedeckels zugänglich. Elektrischer Anschluss des Servoantriebs erfolgt durch ein unbrennbares Kabel (bzw. Kabel, das in einem anschließenden Kabelkanal platziert ist), das durch eine Öffnung geführt wird, die in der Wand des isolierten Gehäuses bei der Klappeninstallation, bzw. beim Anschluss des Anschlusskabels des Servoantriebs durchgeführt wird. Die Kabeldurchführung muss den Mindestfeuerwiderstand von 30 Minuten erfüllen.

#### Ausführung .65

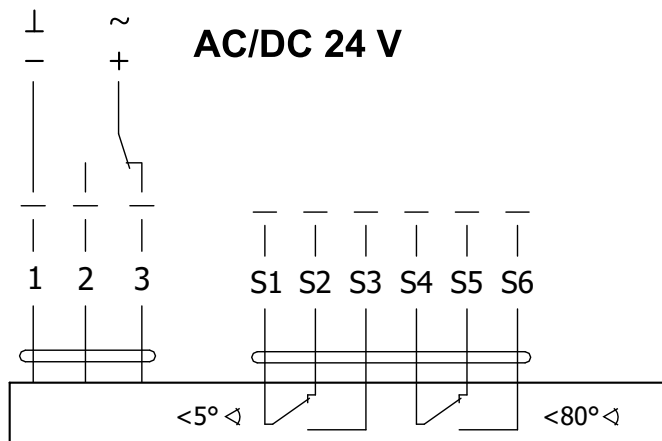
- Die Modulationservoantriebe Belimo, Reihe BEN(BEE)-SR für 24V AC/DC sind zur Fernbedienung von Brandschutzklappen speziell entworfen. Die Lage des Klappenblattes ist mit Hilfe der Steuerspannung 0(2)...10V DC einstellbar.
- Eine Signalisierung der Lagen vom Klappenblatt „GEÖFFNET“ und „GESCHLOSSEN“ wird durch zwei eingebaute fest eingestellte potentialfreie Endschalter sichergestellt.
- Der jeweilige Servoantrieb zur Steuerung des Klappenblattes ist in einem isolierten Gehäuse befestigt, dieses ist nach der Demontage des Gehäusedeckels zugänglich. Elektrischer Anschluss des Servoantriebs erfolgt durch unbrennbare Kabel (bzw. Kabel, die in einem anschließenden Kabelkanal platziert sind), die durch eine Öffnung geführt werden, die in der Wand des isolierten Gehäuses bei der Klappeninstallation, bzw. beim Anschluss von Anschlusskabeln des Servoantriebs durchgeführt wird. Die Kabeldurchführung muss den Mindestfeuerwiderstand von 30 Minuten erfüllen.



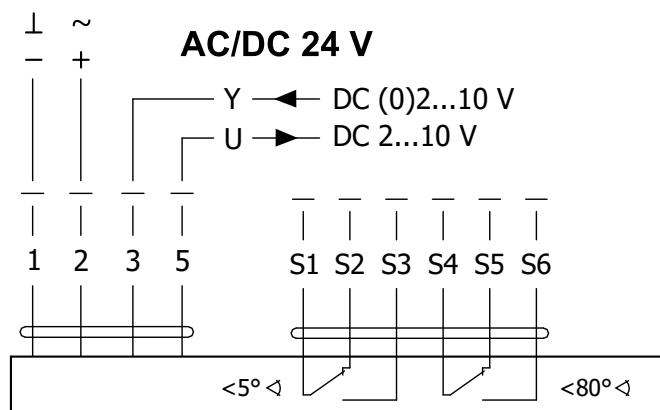
- |                              |                                      |
|------------------------------|--------------------------------------|
| 1 Klappengehäuse             | 6 Anschlag des Blatts                |
| 2 Lamellen                   | 7 Gehäuse des Stellantriebs          |
| 3 Silikondichtung des Blatts | 8 Gehäuseabdeckung des Stellantriebs |
| 4 Innere Silikondichtung     | 9 Stellantrieb                       |
| 5 Aufschäumender Streifen    |                                      |



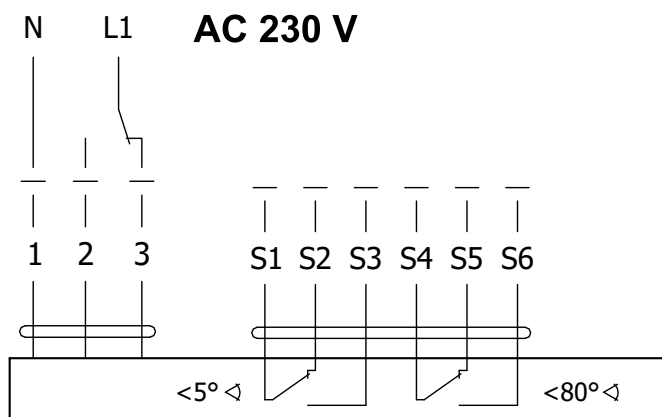
Stellantrieb BELIMO BEN 24(-ST)



Stellantrieb BELIMO BEN 24-SR



Stellantrieb BELIMO BEN 230

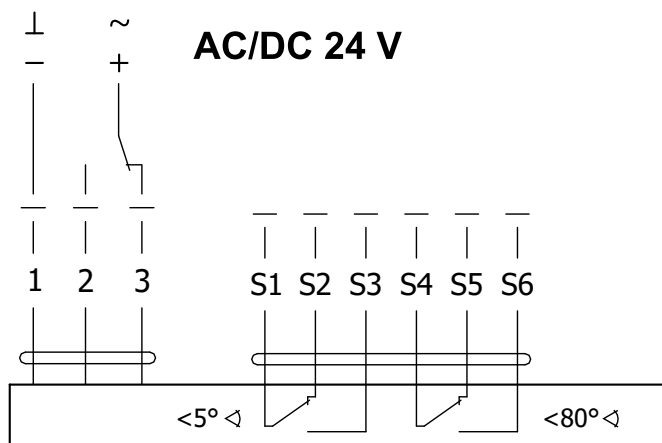


Stellantrieb BELIMO BEN 24(-ST), BEN 24-SR, BEN 230

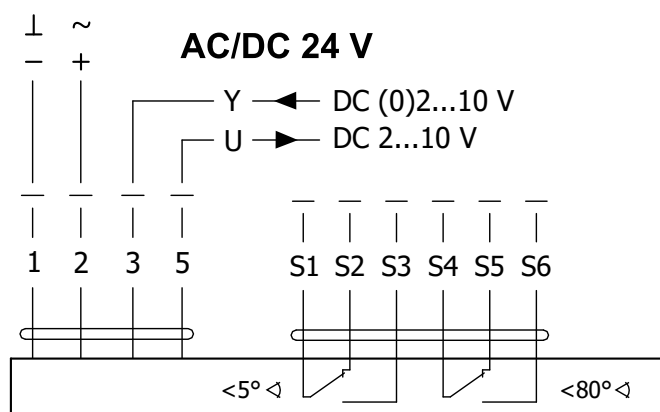
Stellantrieb BELIMO - 15 Nm	BEN 24(-ST)	BEN 24-SR*	BEN 230
Versorgungsspannung	AC/DC 24 V 50/60Hz	AC/DC 24 V 50/60Hz	AC 230 V 50/60Hz
Leistungsbedarf - während der Öffnung - in Ruhestellung	3 W 0,1 W	3 W 0,3 W	4 W 0,4 W
Dimensionierung	6 VA (I <sub>max</sub> 8,2 A @ 5 ms)	6,5 VA (I <sub>max</sub> 8.2 A @ 5 ms)	7 VA (I <sub>max</sub> 4 A @ 5 ms)
Schutzklasse	III	III	II
Schutzart		IP 54	
Umstellungszeit für 95°		< 30 s	
Betriebsumgebungstemperatur Lagertemperatur		-30°C ... +55°C -40°C ... +80°C	
Anschluss - Stellantrieb - Hilfsschalter	Kabel 1 m, 3 x 0,75 mm <sup>2</sup> Kabel 1 m, 6 x 0,75 mm <sup>2</sup> (BEN 24-ST) mit 3 poligem Stecker	Kabel 1 m, 4 x 0,75 mm <sup>2</sup> Kabel 1 m, 6 x 0,75 mm <sup>2</sup>	Kabel 1 m, 3 x 0,75 mm <sup>2</sup> Kabel 1 m, 6 x 0,75 mm <sup>2</sup>

\* Nur für 24 V und ausgewählte Dämpfergrößen verfügbar

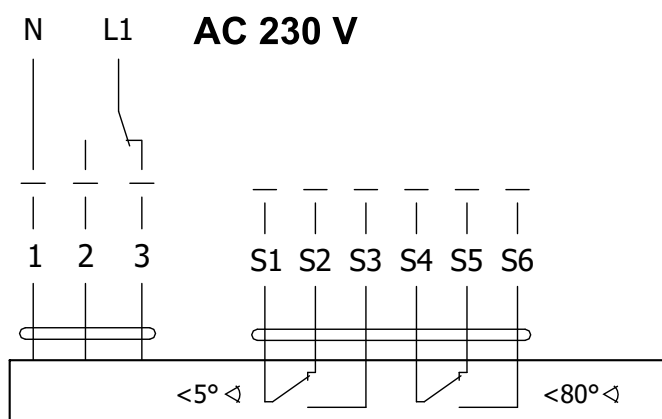
Stellantrieb BELIMO BEE 24(-ST)



Stellantrieb BELIMO BEE 24-SR



Stellantrieb BELIMO BEE 230

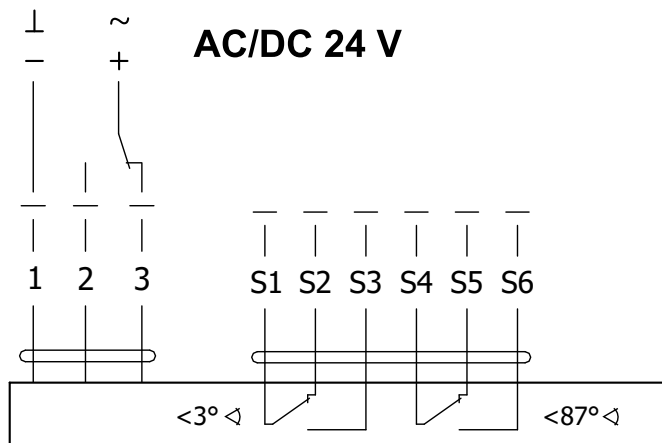


Stellantrieb BELIMO BEE 24(-ST), BEE 24-SR, BEE 230

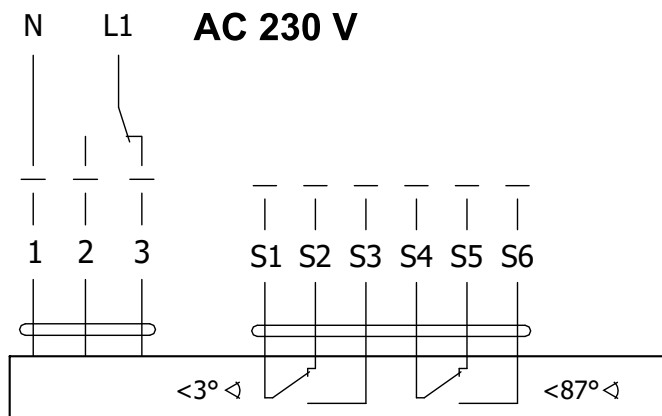
Stellantrieb BELIMO - 25 Nm	BEE 24(-ST)	BEE 24-SR*	BEE 230
Versorgungsspannung	AC/DC 24 V 50/60Hz	AC/DC 24 V 50/60Hz	AC 230 V 50/60Hz
Leistungsbedarf - während der Öffnung - in Ruhestellung	2,5 W 0,1 W	3 W 0,3 W	3,5 W 0,4 W
Dimensionierung	5 VA (Imax 8,2 A @ 5 ms)	5,5 VA (Imax 8.2 A @ 5 ms)	6 VA (Imax 4 A @ 5 ms)
Schutzklasse	III	III	II
Schutzart		IP 54	
Umstellungszeit für 95°		< 60 s	
Betriebsumgebungstemperatur Lagertemperatur		-30°C ... +55°C -40°C ... +80°C	
Anschluss - Stellantrieb - Hilfsschalter	Kabel 1 m, 3 x 0,75 mm <sup>2</sup> Kabel 1 m, 6 x 0,75 mm <sup>2</sup> (BEE 24-ST) mit 3 poligem Stecker	Kabel 1 m, 4 x 0,75 mm <sup>2</sup> Kabel 1 m, 6 x 0,75 mm <sup>2</sup>	Kabel 1 m, 3 x 0,75 mm <sup>2</sup> Kabel 1 m, 6 x 0,75 mm <sup>2</sup>

\* Nur für 24 V und ausgewählte Dämpfergrößen verfügbar

Stellantrieb BELIMO BE 24-12(-ST)



Stellantrieb BELIMO BE 230-12



Stellantrieb BELIMO BE 24-12(-ST), BE 230-12

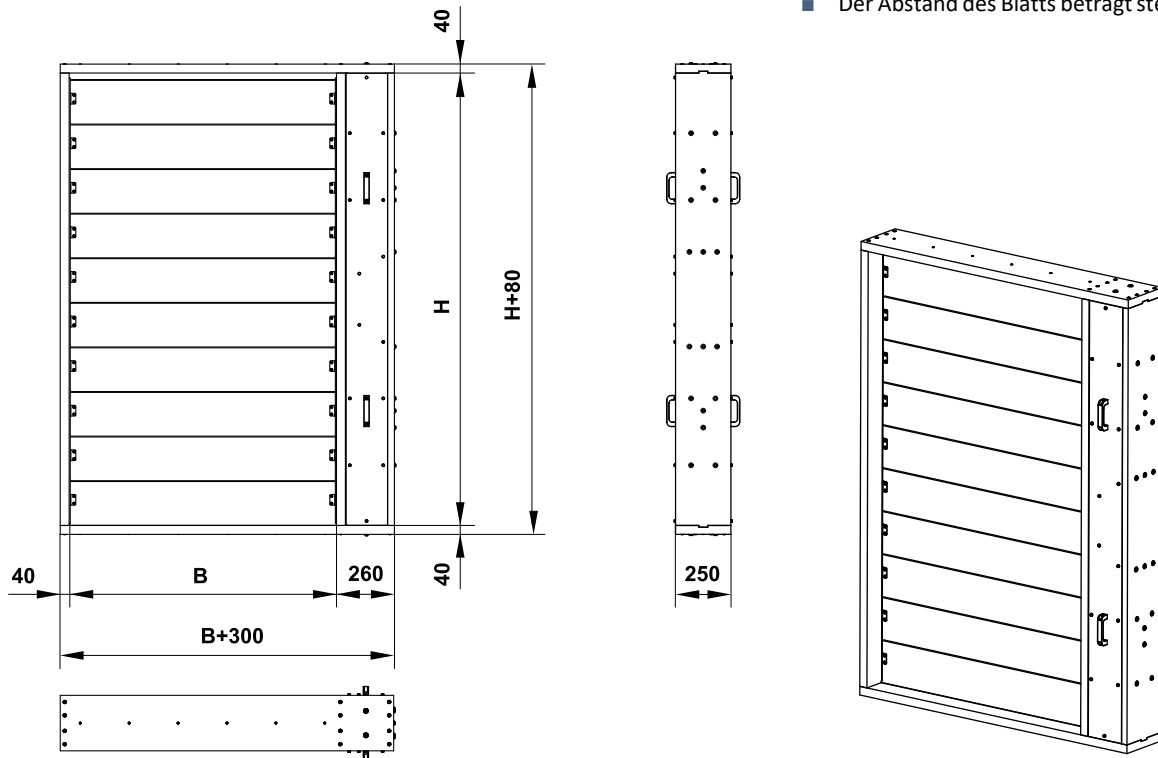
Stellantrieb BELIMO - 40 Nm	BE 24-12(-ST)	BE 230-12
Versorgungsspannung	AC/DC 24 V 50/60Hz	AC 230 V 50/60Hz
Leistungsbedarf - während der Öffnung - in Ruhestellung	12 W 0,5 W	8 W 0,5 W
Dimensionierung	18 VA (I <sub>max</sub> 8,2 A @ 5 ms)	15 VA (I <sub>max</sub> 7.9 A @ 5 ms)
Schutzklasse	III	II
Schutzart	IP 54	
Umstellungszeit für 95°	<math><60\text{ s}</math>	
Betriebsumgebungstemperatur	-30°C ... +55°C	
Lagertemperatur	-40°C ... +80°C	
Anschluss - Stellantrieb - Hilfsschalter	Kabel 1 m, 3 x 0,75 mm <sup>2</sup> Kabel 1 m, 6 x 0,75 mm <sup>2</sup> (BE 24-ST) mit 3 poligem Stecker	



### III. ABMESSUNGEN

#### SEDM-L ohne Flansch und Abdeckgitter

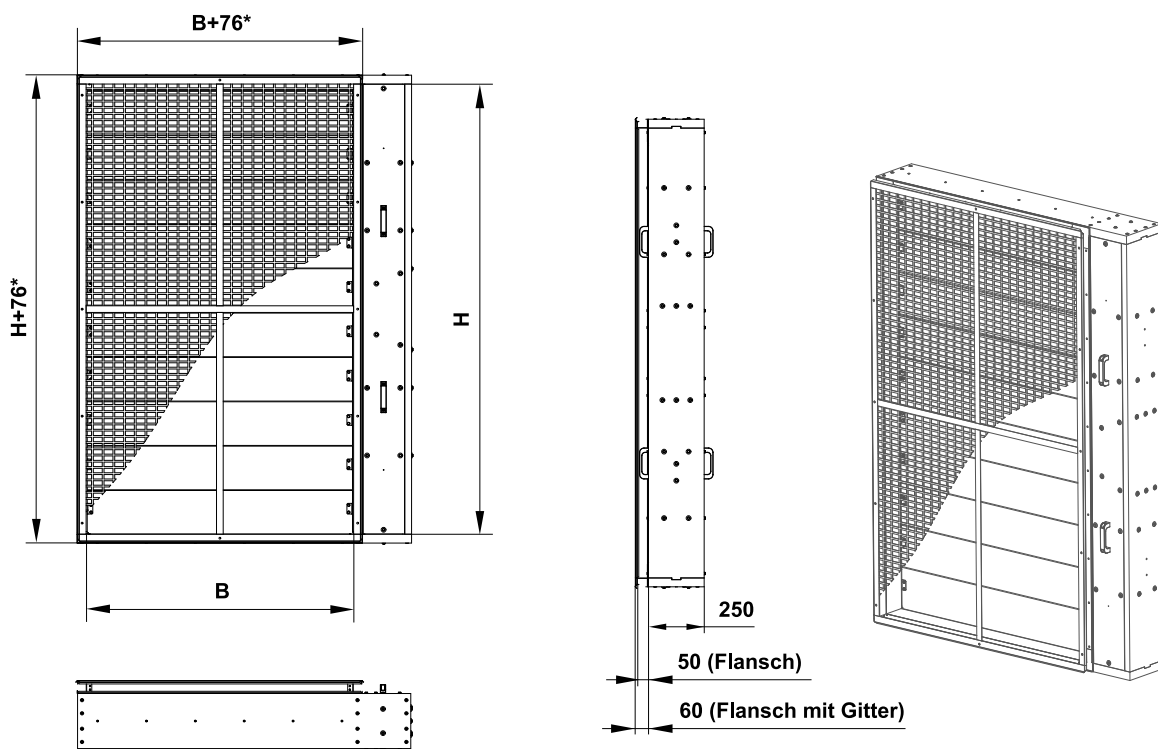
- Der Abstand des Blatts beträgt stets 200 mm



#### SEDM-L mit Flansch und Abdeckgitter über Lamellen

\* Außenabmessung des Gitters

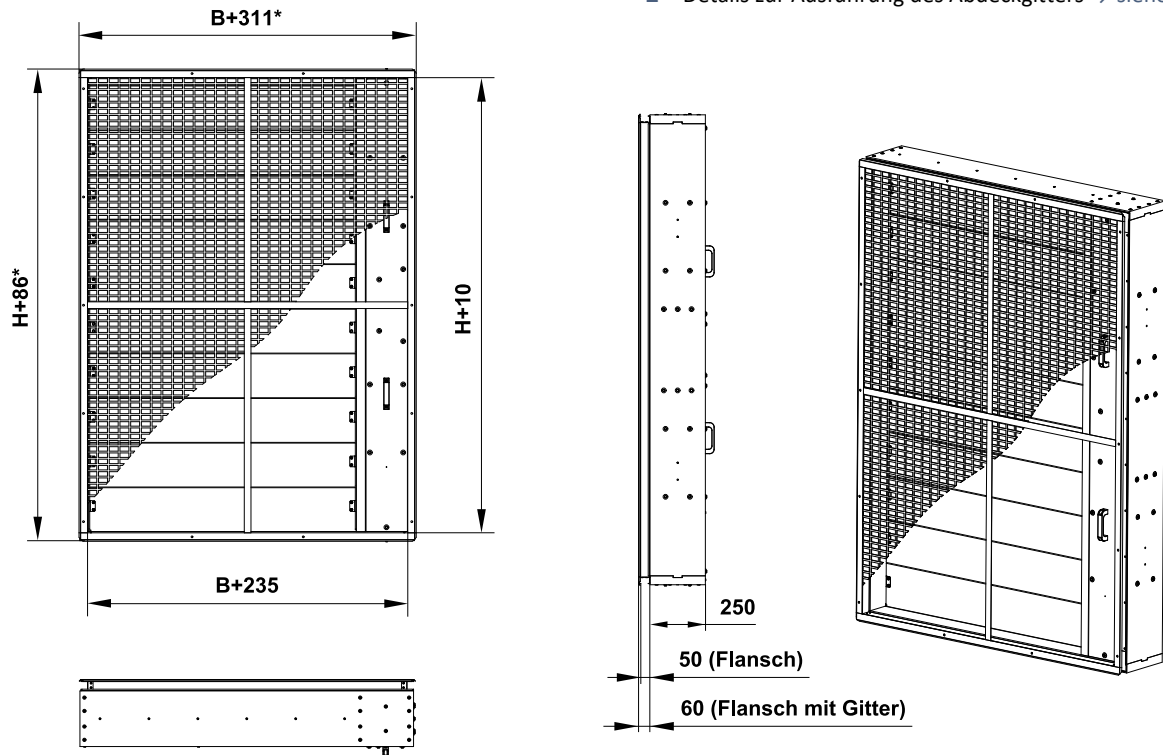
- Der Abstand des Blatts beträgt stets 200mm
- Details zur Ausführung des Abdeckgitters → siehe Seite 11



SEDM-L mit Flansch und Abdeckgitter über Klappe

\* Außenabmessung des Gitters

- Der Abstand des Blatts beträgt stets 200mm
- Details zur Ausführung des Abdeckgitters → siehe Seite 11

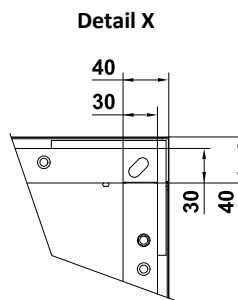
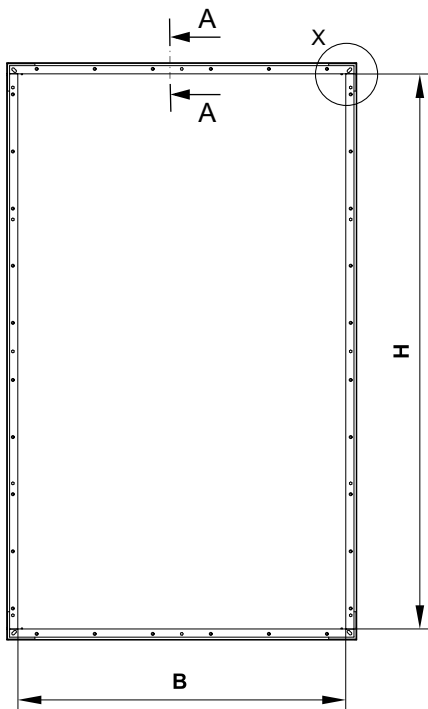


Flansch (2 Typen)

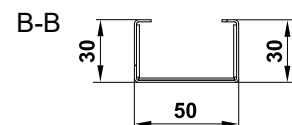
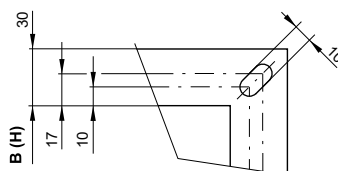
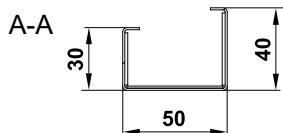
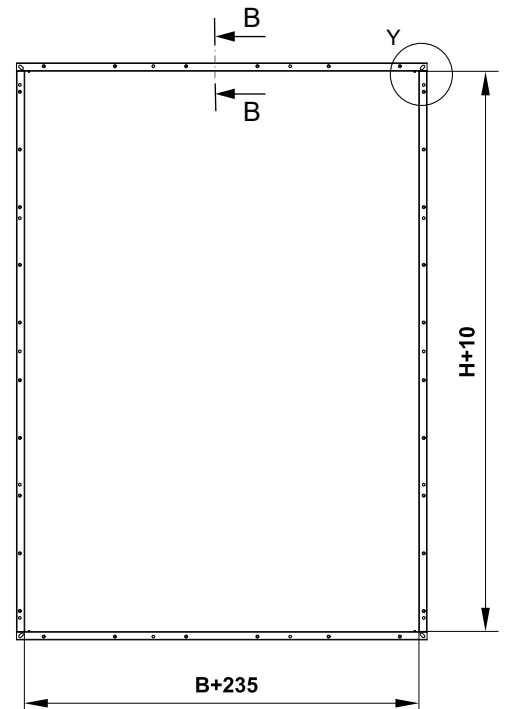
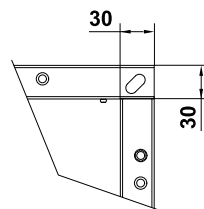
Flansch über Lamellen

- Ovale Löcher in den Ecken dienen zum Verbinden der Rohre. Die anderen Öffnungen sind technologisch bedingt.

Flansch über Klappe



Detail Y



**Abdeckgitter KMM**

- KMM-Abdeckgitter (TPM 002/96) können zum Verschließen von Entrauchungsklappen.
- Die maximale Größe der KMM, die wir liefern können, beträgt 2400x2400 mm.
- Die effektive Fläche der Abdeckgitter beträgt 78%.



Technische parameter

B x H [mm]	Lamellenanzahl	Effektive Fläche Sef [m²]	Gewicht SEDM-L [kg]	Gewicht Flansch über Lamellen [kg]	Gewicht Flansch über Klappe [kg]	Gewicht Gitter über Lamellen [kg]	Gewicht Gitter über Klappe [kg]	Stellantrieb
200	2	0,0537	39	1,8	2	0,9	1,4	BELIMO BEN (15 N.m)
250		0,0682	40,7	1,9	2,1	1	1,5	
300		0,0827	42,4	2	2,2	1,1	1,6	
350		0,0972	44,3	2,1	2,3	1,2	1,7	
400		0,1117	45,9	2,2	2,4	1,3	1,8	
450		0,1262	47,6	2,3	2,5	1,4	1,9	
500		0,1407	49,3	2,4	2,6	1,5	2	
550		0,1552	51	2,5	2,7	1,6	2,1	
600		0,1697	52,7	2,6	2,7	1,7	2,2	
650		0,1842	54,8	2,7	2,8	1,8	2,3	
700 x 430		0,1987	56,5	2,8	2,9	1,9	2,4	
750		0,2132	59,8	2,9	3	2	2,5	
800		0,2277	61,5	2,9	3,1	2,1	2,6	
850		0,2422	63,2	3	3,2	2,2	2,7	
900		0,2567	64,9	3,1	3,3	2,3	2,8	
950		0,2712	66,9	3,2	3,4	2,4	3	
1000		0,2857	68,6	3,4	3,5	2,5	3,1	
1050		0,3002	70,3	3,5	3,6	2,6	3,2	
1100	0,3147	72	3,6	3,7	2,7	3,3		
1150	0,3292	73,7	3,7	3,8	2,8	3,4		
1200	0,3437	75,4	3,8	3,9	3	3,5		
200	3	0,0833	50,3	2,2	2,4	1,2	1,8	BELIMO BEN (15 N.m)
250		0,1058	52,3	2,3	2,5	1,3	1,9	
300		0,1283	54,4	2,4	2,6	1,4	2	
350		0,1508	56,6	2,5	2,7	1,6	2,2	
400		0,1733	58,6	2,6	2,7	1,7	2,3	
450		0,1958	60,7	2,7	2,8	1,8	2,4	
500		0,2183	62,7	2,8	2,9	1,9	2,5	
550		0,2408	64,8	2,9	3	2	2,7	
600		0,2633	66,8	3	3,1	2,2	2,8	
650		0,2858	70,9	3,1	3,2	2,3	2,9	
700 x 630		0,3083	72,9	3,2	3,3	2,4	3	
750		0,3308	74,9	3,3	3,4	2,5	3,2	
800		0,3533	77	3,3	3,5	2,7	3,4	
850		0,3758	79	3,4	3,6	2,8	3,5	
900		0,3983	81,1	3,5	3,7	2,9	3,6	
950		0,4208	83,5	3,6	3,8	3	3,8	
1000		0,4433	86,7	3,7	3,9	3,4	3,9	
1050		0,4658	88,7	3,9	3,9	3,5	4	
1100	0,4883	90,8	4	4	3,6	4,1		
1150	0,5108	92,8	4,1	4,1	3,8	4,3		
1200	0,5333	94,9	4,2	4,2	3,9	4,4		
200	4	0,1129	61,8	2,6	2,7	1,5	2,2	BELIMO BEN (15 N.m)
250		0,1434	64,2	2,7	2,8	1,6	2,3	
300		0,1739	66,6	2,8	2,9	1,8	2,5	
350		0,2044	69,2	2,9	3	1,9	2,6	
400		0,2349	71,6	3	3,1	2,1	2,8	
450		0,2654	74	3,1	3,2	2,2	2,9	
500		0,2959	76,4	3,2	3,3	2,4	3,1	
550		0,3264	80,4	3,3	3,4	2,5	3,2	
600		0,3569	82,8	3,4	3,5	2,7	3,4	
650		0,3874	85,5	3,5	3,6	2,8	3,5	
700 x 830		0,4179	87,9	3,6	3,7	2,9	3,7	
750		0,4484	91,5	3,7	3,8	3,1	3,8	
800		0,4789	93,9	3,7	3,9	3,2	4,1	
850		0,5094	96,3	3,8	3,9	3,4	4,3	
900		0,5399	98,7	3,9	4	3,5	4,4	
950		0,5704	101,9	4	4,1	3,7	4,6	
1000		0,6009	104,3	4,2	4,2	4,1	4,7	
1050		0,6314	106,7	4,3	4,3	4,3	4,9	
1100	0,6619	109,1	4,4	4,4	4,4	5		
1150	0,6924	111,5	4,5	4,5	4,6	5,2		
1200	0,7229	113,9	4,6	4,6	4,7	5,3		
								BELIMO BEE (25 N.m)

B x H [mm]	Lamellenan- zahl	Effektive Fläche Sef [m <sup>2</sup> ]	Gewicht SEDM-L [kg]	Gewicht Flansch über Lamellen [kg]	Gewicht Flansch über Klappe [kg]	Gewicht Gitter über Lamellen [kg]	Gewicht Gitter über Klappe [kg]	Stellantrieb
200	5	0,1425	74,1	3	3,1	1,8	2,6	BELIMO BEN (15 N.m)
250		0,1810	76,8	3,1	3,2	1,9	2,9	
300		0,2195	79,6	3,2	3,3	2,1	3,1	
350		0,2580	82,6	3,3	3,4	2,3	3,3	
400		0,2965	85,3	3,4	3,5	2,4	3,5	
450		0,3350	89,7	3,5	3,6	2,6	3,7	
500		0,3735	92,4	3,5	3,7	3	3,9	
550		0,4120	95,2	3,6	3,8	3,2	4,1	
600		0,4505	99,1	3,7	3,9	3,3	4,3	
650		0,4890	102,4	3,8	3,9	3,5	4,4	
700 x 1030		0,5275	105,2	3,9	4,0	3,7	4,6	BELIMO BEE (25 N.m)
750		0,5660	108,3	4	4,1	3,9	4,8	
800		0,6045	111,1	4,1	4,2	4,1	5,4	
850		0,6430	113,9	4,2	4,3	4,3	5,6	
900		0,6815	116,6	4,3	4,4	4,5	5,8	
950		0,7200	120	4,4	4,5	4,7	5,9	
1000		0,7585	122,7	4,5	4,6	5,2	6,1	
1050		0,7970	125,5	4,6	4,7	5,4	6,3	
1100		0,8355	128,2	4,7	4,8	5,6	6,5	
1150		0,8740	131	4,8	4,9	5,8	6,7	
1200	0,9125	133,8	4,9	5	6	6,9	BELIMO BE (40 N.m)	
200	6	0,1721	85,3	3,4	3,5	2,1	3,1	BELIMO BEN (15 N.m)
250		0,2186	88,4	3,5	3,6	2,3	3,4	
300		0,2651	91,5	3,6	3,7	2,4	3,6	
350		0,3116	94,9	3,7	3,8	2,6	3,8	
400		0,3581	98	3,8	3,9	2,8	4	
450		0,4046	102,7	3,9	4	3,2	4,2	
500		0,4511	107	4	4	3,4	4,4	
550		0,4976	110,1	4,1	4,1	3,6	4,6	
600		0,5441	113,2	4,2	4,2	3,8	4,9	
650		0,5906	117,3	4,2	4,3	4	5,1	
700 x 1230		0,6371	120,4	4,3	4,4	4,2	5,3	BELIMO BEE (25 N.m)
750		0,6836	123,5	4,5	4,5	4,5	5,5	
800		0,7301	126,7	4,5	4,6	4,7	6,1	
850		0,7766	129,8	4,6	4,7	4,9	6,3	
900		0,8231	132,9	4,7	4,8	5,1	6,6	
950		0,8696	136,6	4,8	4,9	5,3	6,8	
1000		0,9161	139,7	4,9	5	5,9	7	
1050		0,9626	142,8	5	5,1	6,2	7,2	
1100		1,0091	145,9	5,1	5,2	6,4	7,4	
1150		1,0556	149	5,3	5,2	6,6	7,6	
1200	1,1021	152,1	5,4	5,3	6,8	7,8	BELIMO BE (40 N.m)	
200	7	0,2017	96,7	3,7	3,9	2,3	3,5	BELIMO BEN (15 N.m)
250		0,2562	100,2	3,8	3,9	2,6	3,8	
300		0,3107	103,6	3,9	4	2,8	4	
350		0,3652	109	4	4,1	3,1	4,2	
400		0,4197	112,4	4,1	4,2	3,4	4,5	
450		0,4742	117	4,2	4,3	3,6	4,7	
500		0,5287	120,5	4,3	4,4	3,8	5	
550		0,5832	124,4	4,4	4,5	4,1	5,2	
600		0,6377	127,9	4,5	4,6	4,3	5,4	
650		0,6922	132	4,6	4,7	4,5	5,7	
700 x 1430		0,7467	135,4	4,7	4,8	4,8	5,9	BELIMO BEE (25 N.m)
750		0,8012	138,9	4,8	4,9	5	6,1	
800		0,8557	142,3	4,9	5	5,2	6,9	
850		0,9102	145,8	5	5,1	5,5	7,1	
900		0,9647	149,2	5,1	5,1	5,7	7,3	
950		1,0192	153,3	5,2	5,2	5,9	7,6	
1000		1,0737	156,7	5,3	5,3	6,7	7,8	
1050		1,1282	160,2	5,4	5,4	6,9	8	
1100		1,1827	163,7	5,5	5,5	7,1	8,3	
1150		1,2372	167,1	5,6	5,6	7,4	8,5	
1200	1,2917	170,6	5,7	5,7	7,6	8,7	BELIMO BE (40 N.m)	

B x H [mm]	Lamellenanzahl	Effektive Fläche Sef [m²]	Gewicht SEDM-L [kg]	Gewicht Flansch über Lamellen [kg]	Gewicht Flansch über Klappe [kg]	Gewicht Gitter über Lamellen [kg]	Gewicht Gitter über Klappe [kg]	Stellantrieb
200	8	0,2313	108,1	4,2	4,2	2,6	3,9	BELIMO BEE (25 N.m)
250		0,2938	111,9	4,3	4,3	2,9	4,2	
300		0,3563	115,7	4,4	4,4	3,1	4,5	
350		0,4188	121,4	4,4	4,5	3,5	4,7	
400		0,4813	126,4	4,5	4,6	3,7	5	
450		0,5438	130,2	4,7	4,7	4	5,2	
500		0,6063	134	4,7	4,8	4,3	5,5	
550		0,6688	138,4	4,8	4,9	4,5	5,8	
600		0,7313	142,2	4,9	5	4,8	6	
650		0,7938	146,6	5	5,1	5	6,3	
700 x 1630		0,8563	150,4	5,1	5,2	5,3	6,5	
750		0,9188	154,2	5,2	5,2	5,5	6,8	
800		0,9813	158	5,3	5,3	5,8	7,6	
850		1,0438	161,8	5,4	5,4	6,1	7,9	
900		1,1063	165,6	5,5	5,5	6,3	8,1	
950		1,1688	170	5,6	5,6	6,6	8,4	
1000		1,2313	173,8	5,7	5,7	7,4	8,7	
1050		1,2938	177,6	5,8	5,8	7,7	8,9	
1100	1,3563	181,4	5,9	5,9	7,9	9,2		
1150	1,4188	185,3	6	6	8,2	9,4		
1200	1,4813	189,1	6,1	6,1	8,4	9,7		
200	9	0,2609	120,2	4,6	4,6	2,9	4,3	BELIMO BEE (25 N.m)
250		0,3314	124,3	4,7	4,7	3,2	4,6	
300		0,4019	128,5	4,8	4,8	3,6	4,9	
350		0,4724	135,8	4,9	4,9	3,8	5,2	
400		0,5429	139,9	5	5	4,1	5,5	
450		0,6134	144,1	5,1	5,1	4,4	5,8	
500		0,6839	148,2	5,1	5,2	4,7	6	
550		0,7544	153	5,3	5,2	5	6,3	
600		0,8249	157,2	5,4	5,3	5,3	6,6	
650		0,8954	162,1	5,4	5,4	5,5	6,9	
700 x 1830		0,9659	166,3	5,5	5,5	5,8	7,2	
750		1,0364	170,5	5,6	5,6	6,1	7,5	
800		1,1069	174,6	5,7	5,7	6,4	8,4	
850		1,1774	178,8	5,8	5,8	6,7	8,7	
900		1,2479	182,9	5,9	5,9	6,9	8,9	
950		1,3184	187,9	6	6	7,2	9,2	
1000		1,3889	192,1	6,1	6,1	8,1	9,5	
1050		1,4594	196,2	6,2	6,2	8,4	9,8	
1100	1,5299	200,4	6,3	6,3	8,7	10,1		
1150	1,6004	204,5	6,4	6,4	9	10,4		
1200	1,6709	208,7	6,5	6,4	9,3	10,6		
200	10	0,2905	131,3	4,9	5	3,2	4,7	BELIMO BEE (25 N.m)
250		0,3690	135,8	5	5,1	3,6	5,1	
300		0,4475	143,1	5,1	5,2	3,9	5,4	
350		0,5260	148	5,2	5,2	4,2	5,7	
400		0,6045	152,5	5,3	5,3	4,5	6	
450		0,6830	157	5,4	5,4	4,8	6,3	
500		0,7615	161,5	5,5	5,5	5,1	6,6	
550		0,8400	166,7	5,6	5,6	5,4	6,9	
600		0,9185	171,2	5,7	5,7	5,7	7,2	
650		0,9970	176,5	5,8	5,8	6	7,5	
700 x 2030		1,0755	181	5,9	5,9	6,3	7,8	
750		1,1540	185,5	6	6	6,6	8,1	
800		1,2325	190	6,1	6,1	7	9,1	
850		1,3110	194,5	6,2	6,2	7,3	9,4	
900		1,3895	199,1	6,3	6,3	7,6	9,7	
950		1,4680	204,4	6,4	6,3	7,9	10	
1000		1,5465	208,9	6,5	6,4	8,9	10,4	
1050		1,6250	213,4	6,6	6,5	9,2	10,7	
1100	1,7035	217,9	6,7	6,6	9,5	11		
1150	1,7820	222,4	6,8	6,7	9,8	11,3		
1200	1,8605	226,9	6,9	6,8	10,1	11,6		
								BELIMO BE (40 N.m)

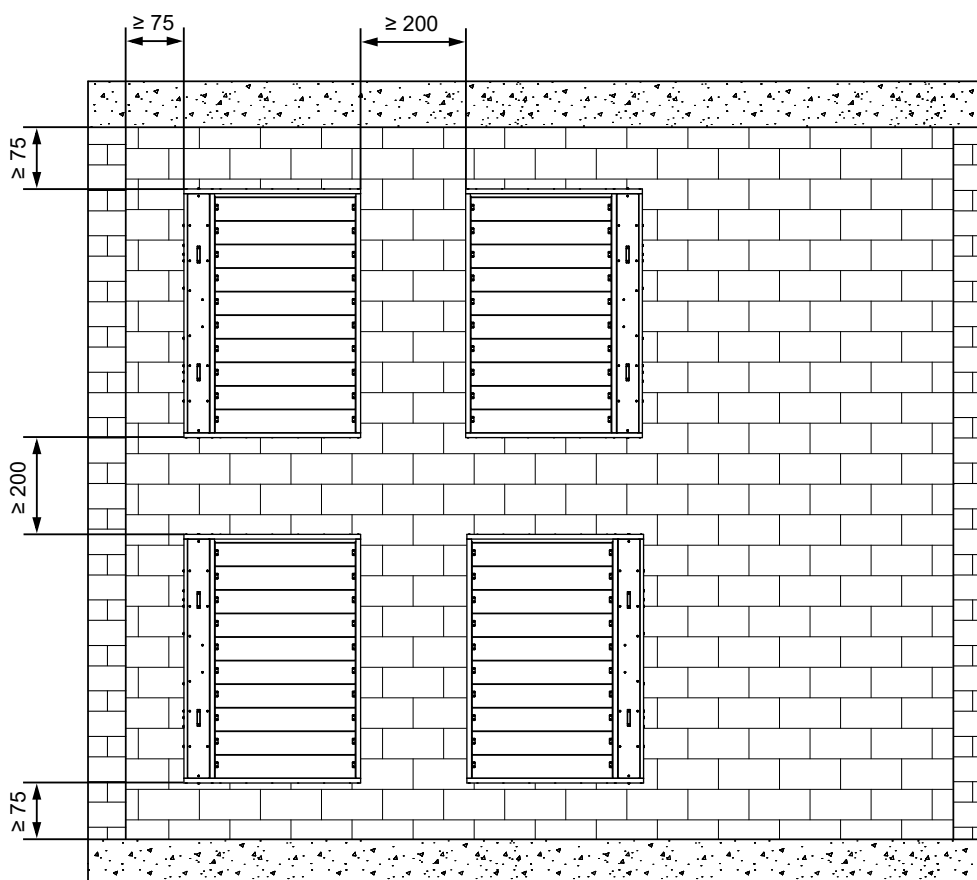
## IV. EINBAU

### Positionierung und Einbau

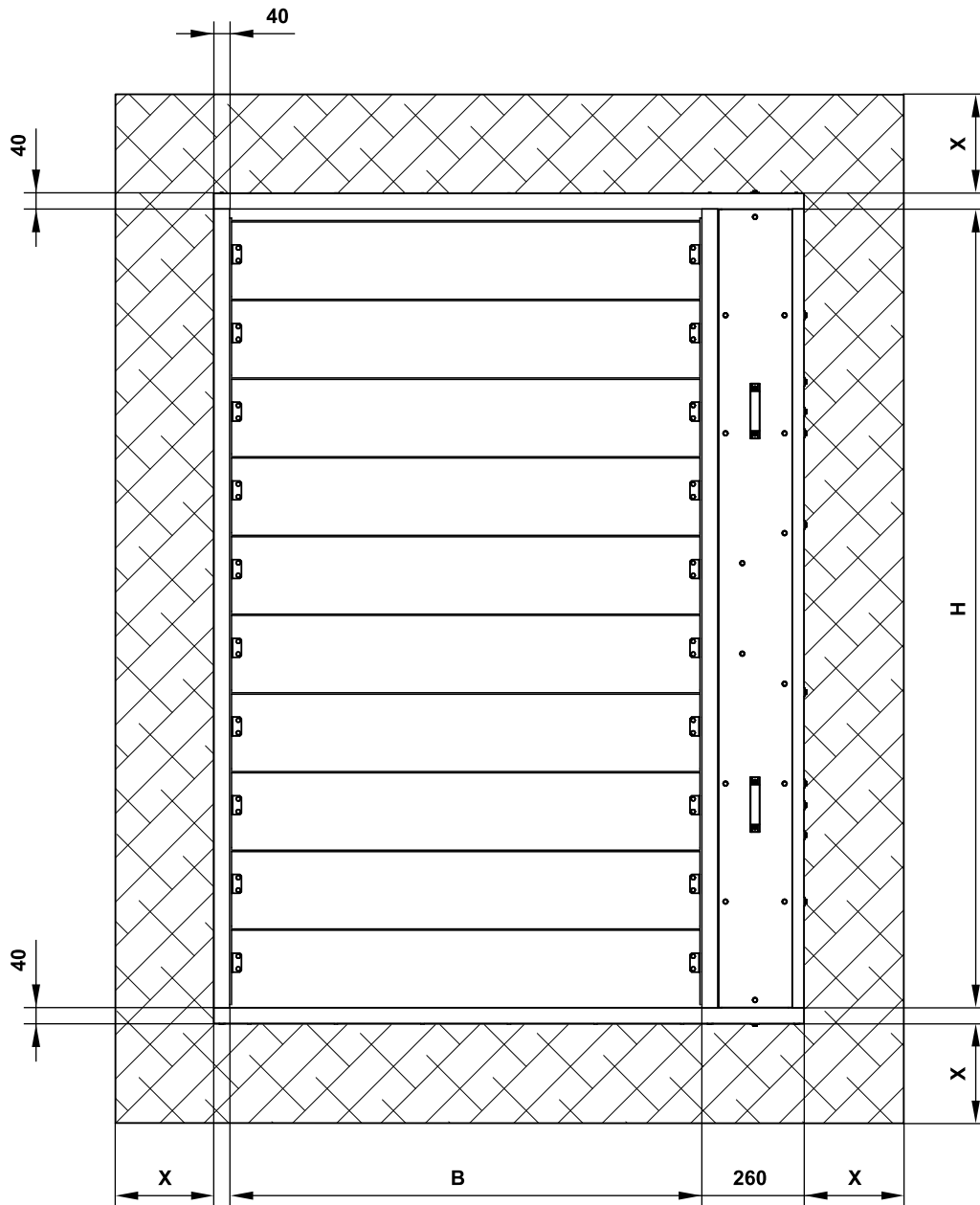
- Die Klappen dienen der Ableitung von Wärme und Brandgasen aus mehreren Brandabschnitten.
- Klappen eignen sich für den Einbau in vertikale oder horizontale Durchdringungen von Brandschutzbauwerken. Durchbrüche für die Klappenmontage müssen so ausgeführt sein, dass die Klappen völlig lastfrei und ohne externe Kräfte und Momente eingebaut werden können.
- Dies gilt auch für die angeschlossenen Luftleitungen, die so aufgehängt oder unterstützt werden müssen, damit die Übertragung der Belastung der anschließenden Kanalleitungen auf der Klappe verhindert wird.
- Der Abstand zwischen der Klappe und der Baukonstruktion muss mit zugelassenem Material in seinem gesamten Umfang sorgfältig ausgefüllt werden.
- Die Klappen sind für den Einbau in/an das Rauch- und Wärmeabzugsrohr Multi geeignet, geprüft und zertifiziert nach EN 1366-8, → siehe Seite 43
- Nach dem Klappeneinbau darf das Klappenblatt beim Öffnen bzw. Schließen am Klappengehäuse nicht reiben.
- Der Abstand zwischen der Klappe und der Tragkonstruktion (Wand, Decke) muss mindestens 75 mm betragen gemäß EN 1366-10. Falls zwei oder mehrere Klappen in einem Teilabschnitt zum Brandschutz eingebaut werden sollen, muss der Abstand zwischen den nebeneinander liegenden Klappen mindestens 200 mm gemäß EN 1366-10 betragen.
- Zur Sicherstellung des erforderlichen Freiraums und der Zugänglichkeit zur Steuerungseinrichtung zu anderen Bauteilen wird empfohlen einen Mindestabstand von 350 mm einzuhalten.

#### Mindestabstand zwischen der Klappen und der Konstruktion

- ein Mindestabstand von 200 mm zwischen den Klappen gemäß EN 1366-10
- ein Mindestabstand von 75 mm zwischen der Klappe und der Konstruktion (Wand/Decke), gemäß EN 1366-10



Abmessungen der Einbauöffnungen



**Gips oder Mörtel**  
 $x = 50 \text{ mm}$

**Weichschott**  
 $x = 200 \text{ mm} \dots 400 \text{ mm}$



## Transport der Klappe zum Einbauort und Einbauverfahren

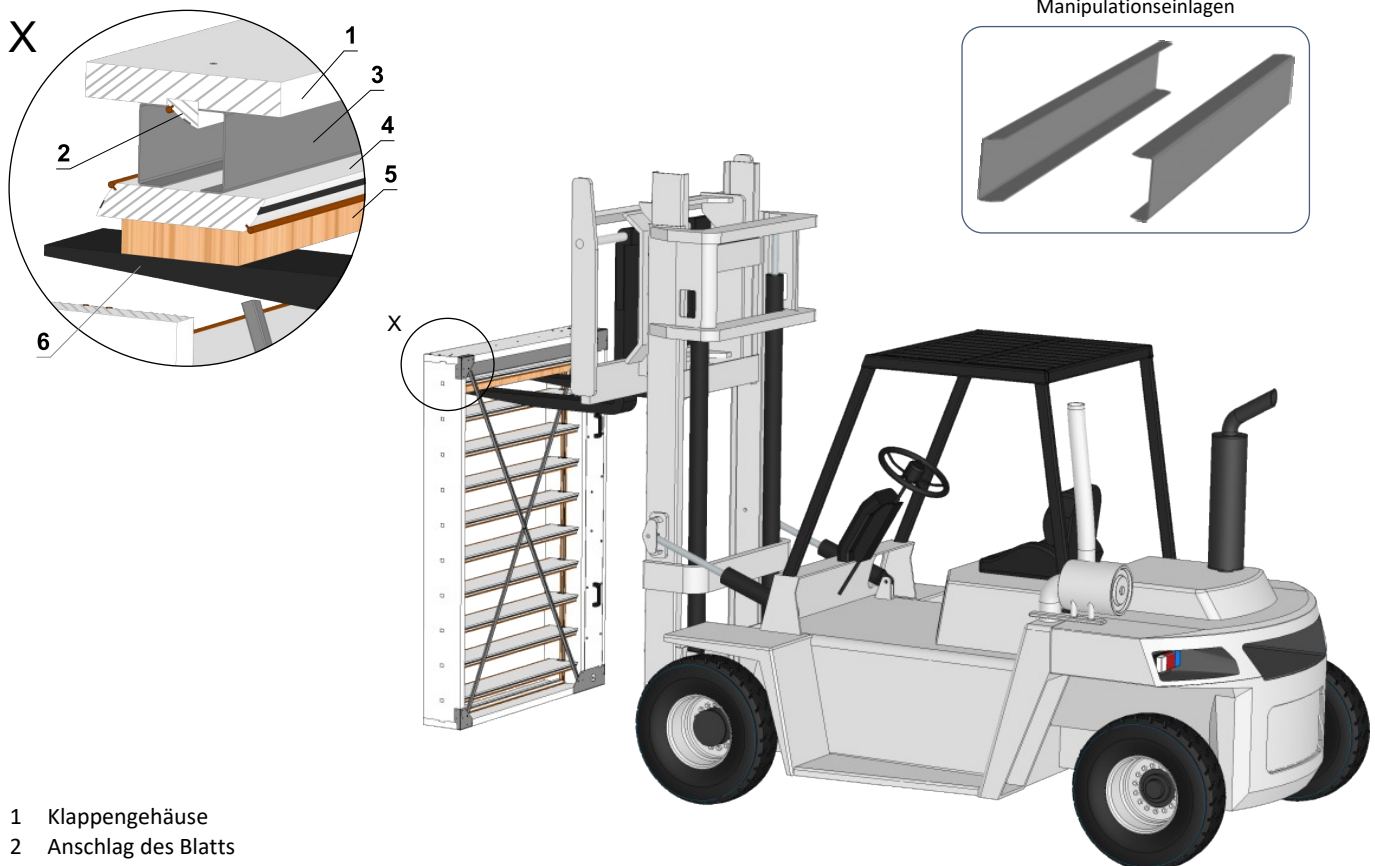
- Bringen Sie die Klappe an den Einbauort in der Transportverpackung. Geeignete Gabellänge der Manipulationsmittel ist unbedingt zu beachten, damit Ausbrechen der Palettenbretter und somit Beschädigung der Klappenblätter vermieden wird.
- Kleinere Abmessungen können in die Einbauöffnungen manuell transportiert, gehoben und installiert werden. Bei den Abmessungen, wo ein Bestandteil der Lieferung ein Installationseinsatz ist, wird empfohlen eine geeignete Manipulationstechnik wie z.B. einen Gabelstapler zu verwenden.

### Manipulation mit der Klappe bei der Installation in die Montageöffnung

1. Die Klappe senkrecht aufstellen, entfernen sie dabei nicht die Transportstreben der Klappe !



2. Legen sie zwischen die letzte Lamelle und das Gehäuse der Klappe die Manipulationseinlage ein.



- 1 Klappengehäuse
- 2 Anschlag des Blatts
- 3 Manipulationseinlagen 2 Stk. (bei größeren SEDM-L-Größen im Lieferumfang enthalten)
- 4 Lamelle
- 5 Holzbock - Dicke min. 25 mm (ist nicht Bestandteil der Lieferung)
- 6 Gabel

3. Führen sie die Hubwagengabel unter die letzte Lamelle und legen sie unter die gesamte Breite der Klappe ein Holzbock ein, damit es beim Heben der Klappe zu keiner Beschädigung kommt.

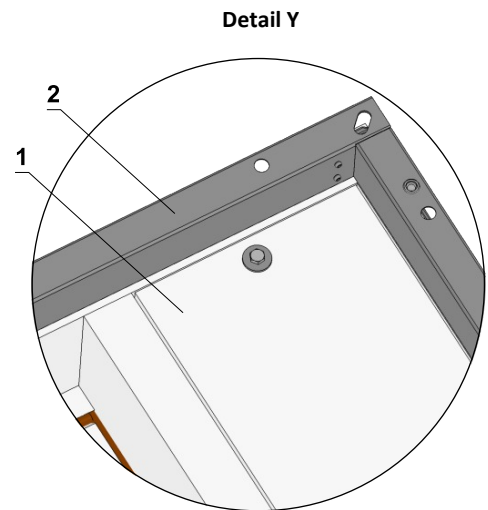
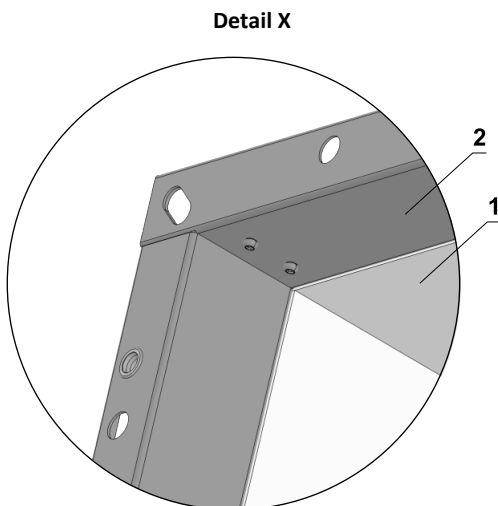
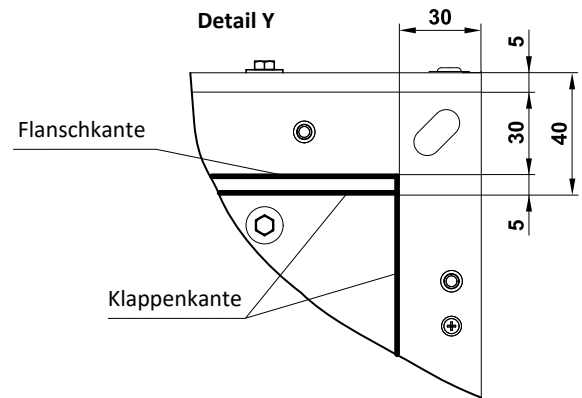
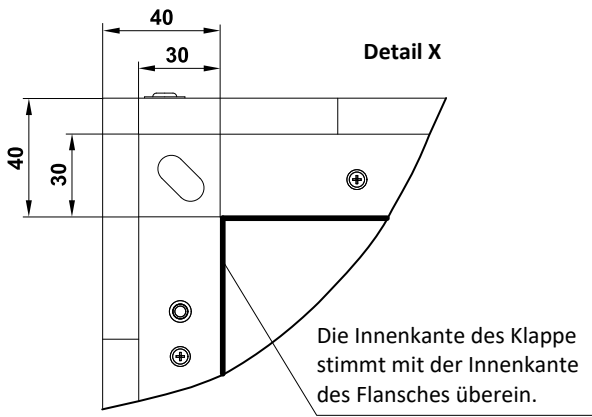
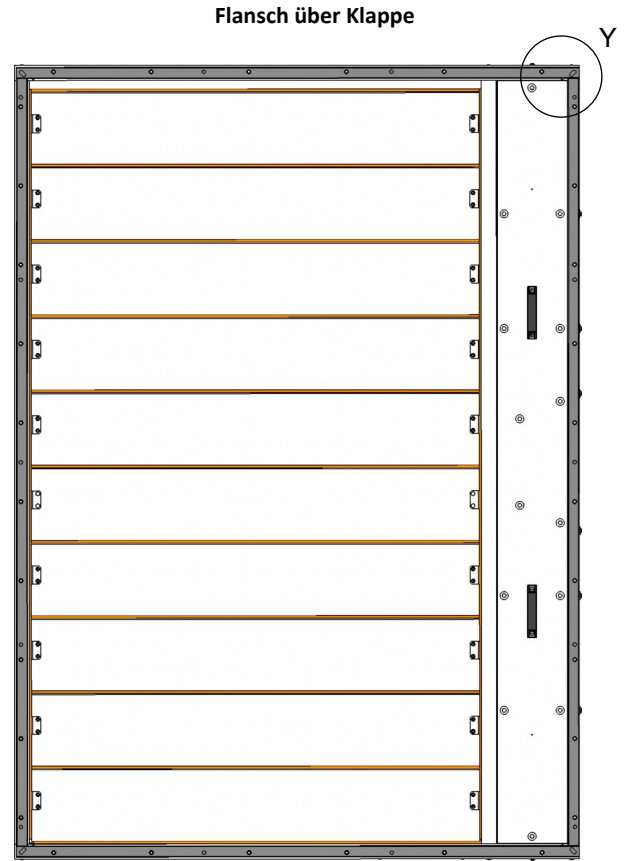
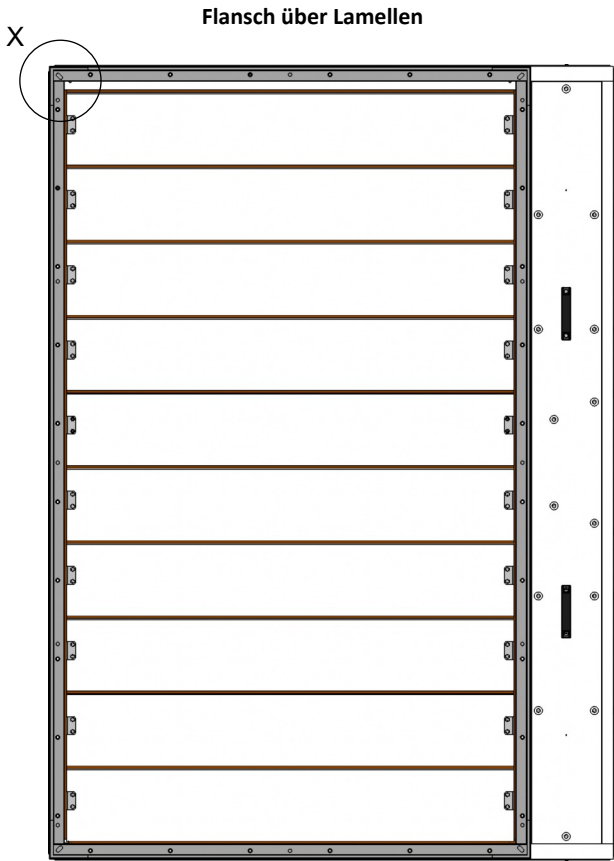
4. Fügen Sie die Klappe in die Installationsöffnung ein.



5. Nach der Installation der Klappe und dem eventuellen Aushärten des Gipses/Mörtels, entfernen Sie die Transportstreben und Ecken.

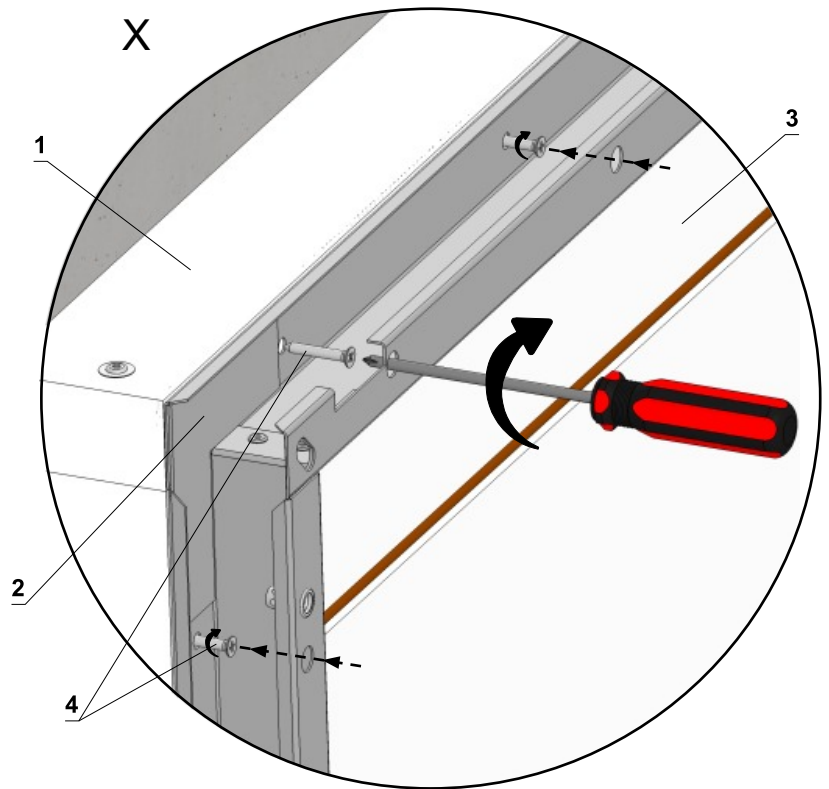


6. Flanschbau an die Klappe (2 Flansch-Typen)



- 1 SEDM-L
- 2 Flansch

7. Flanschanbau an die Klappe

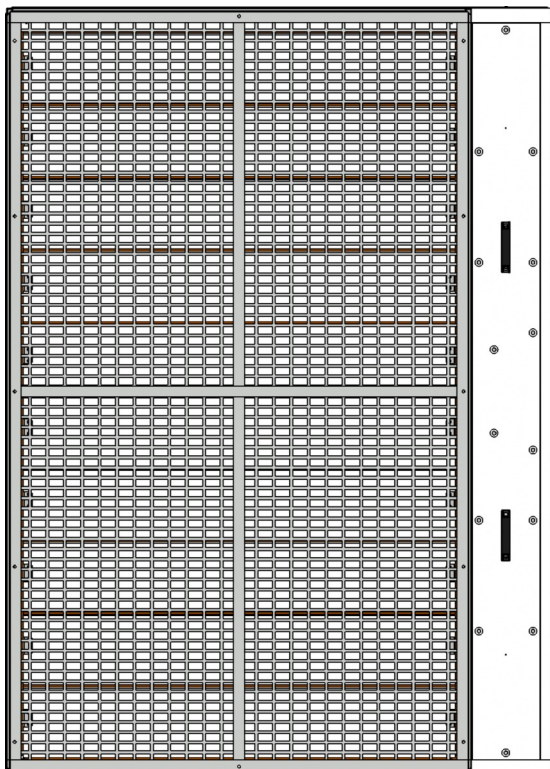


\* Befestigen Sie alle Löcher rund um den Umfang des Flansches.

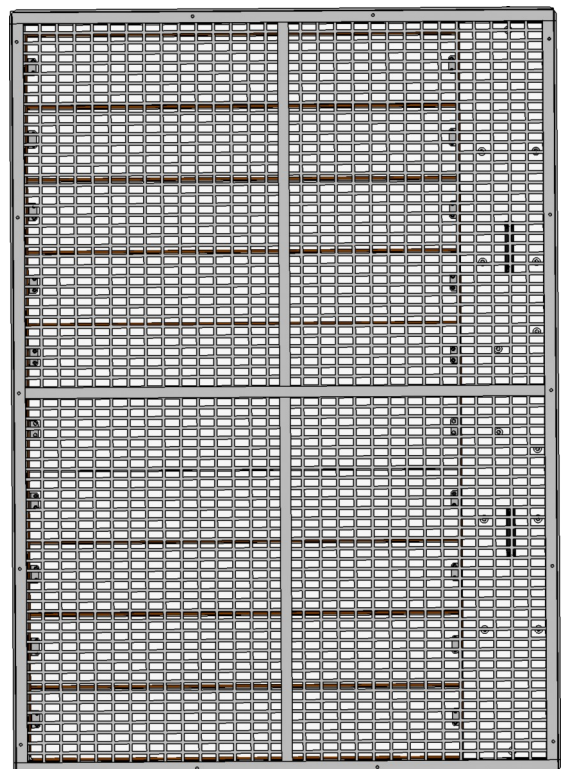
- 1 SEDM-L
- 2 Flansch
- 3 Lamelle
- 4 Universalschraube 4x30 mm (im Lieferumfang des Flansches enthalten)\*

8. Gitteranbau an den Flansch der Klappe (2 Typen)

Gitter über Lamellen

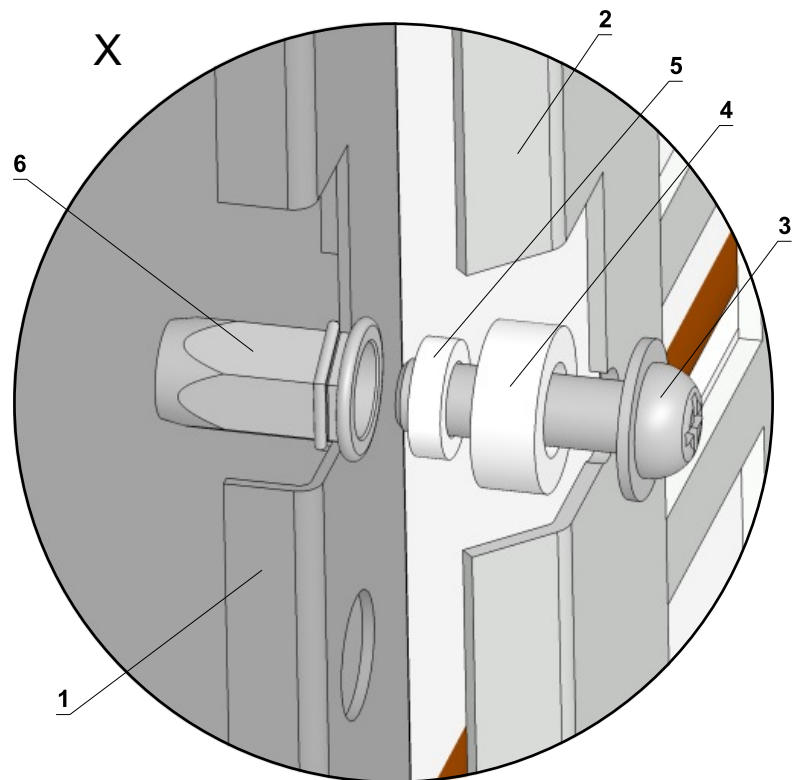
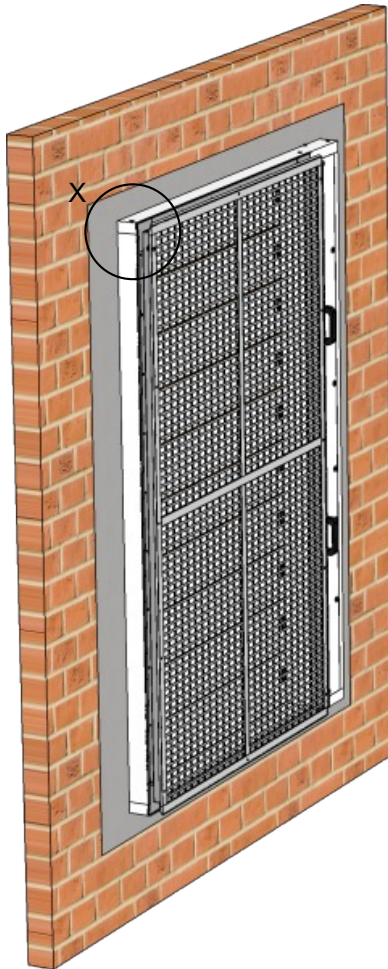


Gitter über Klappe



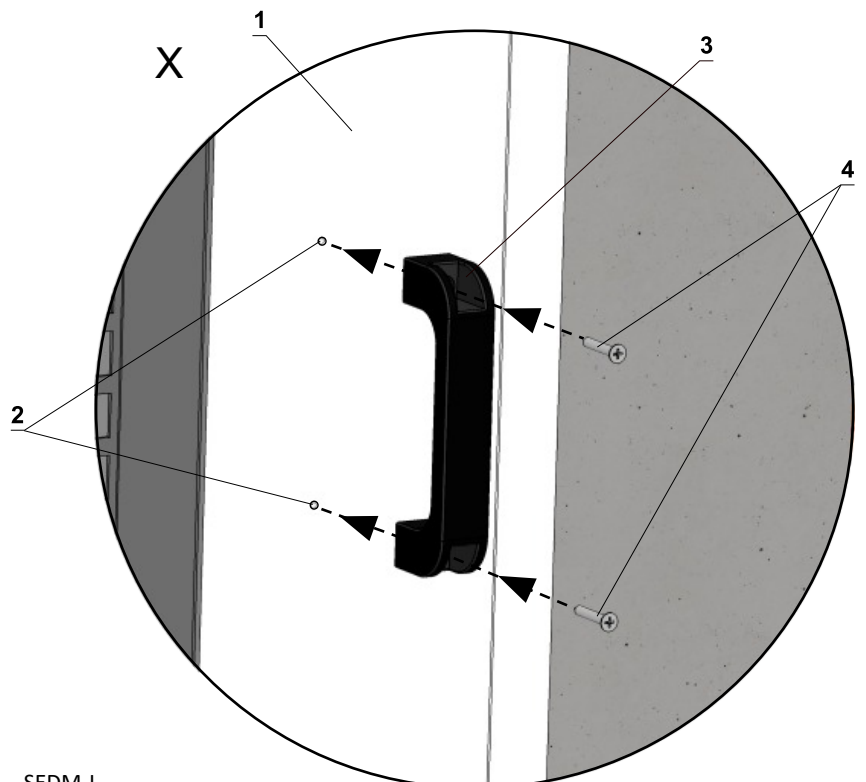
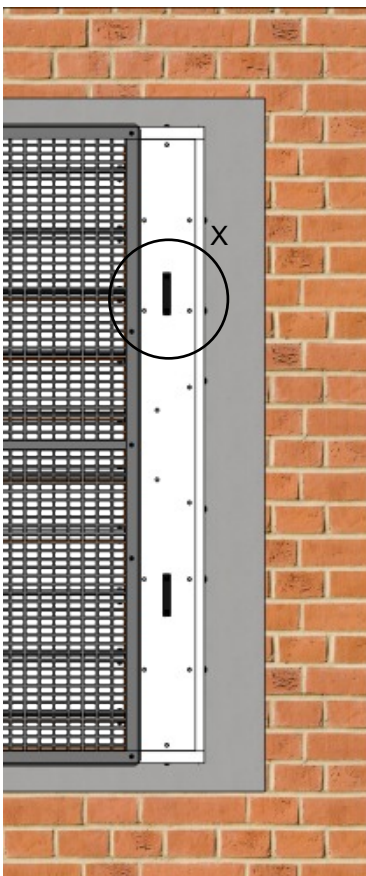
■ Details zur Ausführung des Abdeckgitters → siehe Seite 11

### 9. Montage des Gitters an den Flansch



- 1 Flansch
- 2 Gitter
- 3 Schraube M6x20 typ BN 4825 (im Lieferumfang des Gitter enthalten)
- 4 Distanzscheibe (im Lieferumfang des Gitter enthalten)
- 5 Haltering (im Lieferumfang des Gitter enthalten)
- 6 Nietmuttern (werksseitig auf dem Flansch montiert)

### 10. Installation des Griffs



- 1 SEDM-L
- 2 Vorgebohrte Öffnungen
- 3 Griff
- 4 Universalschraube 5x50 mm

# Übersicht der Einbaumöglichkeiten

Konstruktionstyp	Platzierungsmethode	Mindest. Konstruktionsstärke [mm]	Einbauvarianten	Klassifikation	Seite
In massive Wandkonstruktion	Klappe in der Wand	100	Gips oder Mörtel	EI 90 (v <sub>ew</sub> i↔o) S1000C <sub>mod</sub> HOT 400/30MAmulti	23
	Klappe in der Wand, Verwendung als Schachtwand			EI 120 (v <sub>ed</sub> i↔o) S1000C <sub>mod</sub> HOT 400/30MAmulti	
	Klappe in der Wand, Verwendung als Wand oder Schachtwand		Weichschott	EI 120 (v <sub>edw</sub> i↔o) S1000C <sub>mod</sub> HOT 400/30MAmulti	24
In die Leichtbauwandkonstruktion	Klappe in der Wand, Verwendung als Wand oder Schachtwand	100	Weichschott	EI 120 (v <sub>edw</sub> i↔o) S1000C <sub>mod</sub> HOT 400/30MAmulti	25
Batterie in massive Wandkonstruktion	2 Klappen nebeneinander	100	Gips oder Mörtel	EI 90 (v <sub>ew</sub> i↔o) S1000C <sub>mod</sub> HOT 400/30MAmulti* EI 120 (v <sub>ed</sub> i↔o) S1000C <sub>mod</sub> HOT 400/30MAmulti**	26
	3 Klappen nebeneinander				29
	2 Klappen übereinander				32
	3 Klappen übereinander				35
	4 Klappen				38
	2 Klappen nebeneinander		Weichschott	EI 120 (v <sub>edw</sub> i↔o) S1000C <sub>mod</sub> HOT 400/30MAmulti	27
	3 Klappen nebeneinander				30
	2 Klappen übereinander				33
	3 Klappen übereinander				36
	4 Klappen				39
Batterie in die Leichtbauwandkonstruktion	2 Klappen nebeneinander	100	Weichschott	EI 120 (v <sub>edw</sub> i↔o) S1000C <sub>mod</sub> HOT 400/30MAmulti	28
	3 Klappen nebeneinander				31
	2 Klappen übereinander				34
	3 Klappen übereinander				37
	4 Klappen				40
In der Schachtwand British gypsum	Klappe in der Wand, Verwendung als Wand oder Schachtwand	107	Gips oder Mörtel	EI 120 (v <sub>edw</sub> i↔o) S1000C <sub>mod</sub> HOT 400/30MAmulti	41
In massive Deckenkonstruktion	Klappe in der Decke, Anwendung als Schachtdecke verwenden	150	Gips oder Mörtel	EI 120 (h <sub>od</sub> i↔o) S1000C <sub>mod</sub> HOT 400/30MAmulti	42
Horizontales oder vertikales Entrauchungsrohr	Auf einem Blechrohr oder in einem Blechrohr mit Isolierung	Einbau in einen Abschnitt eines SINGLE- oder MULTI-Rohres, geprüft nach EN 1366-8 oder EN 1366-9		EI 120 (v <sub>ed</sub> i↔o) S1000C <sub>mod</sub> HOT 400/30MAmulti	43-44

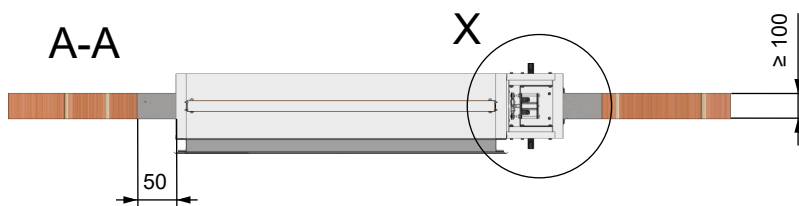
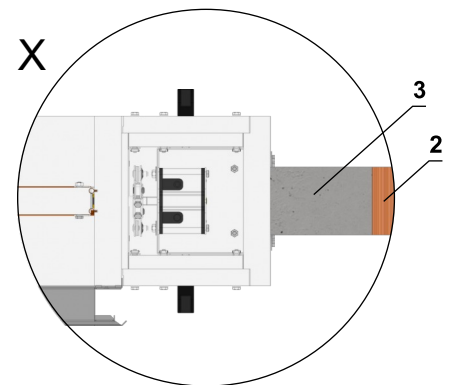
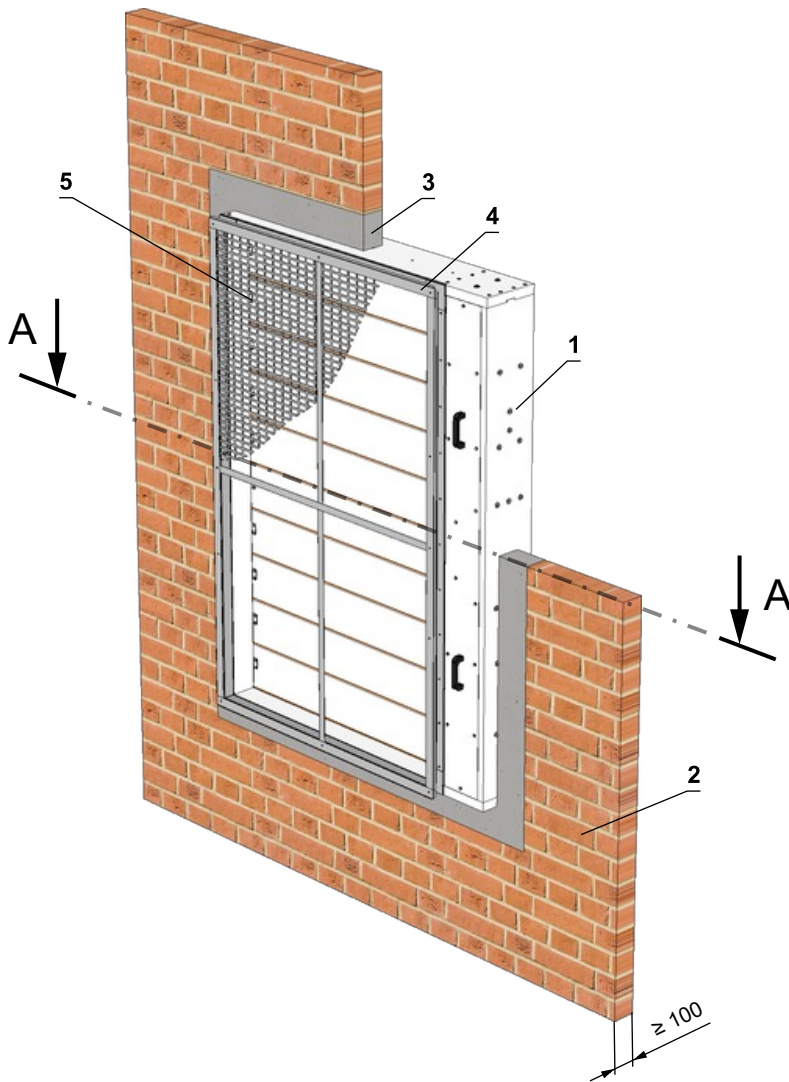
\* Verwendung als Wand  
 \*\* Verwendung als Schachtwand

## Einbau in massive Wandkonstruktion

Massive Wand - Gips oder Mörtel

EI 90 S - Als Wand verwenden

EI 120 S - Verwendung als Schachtwand

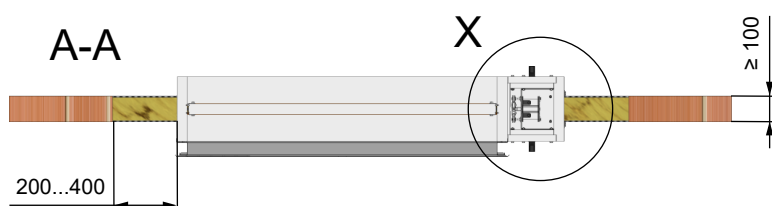
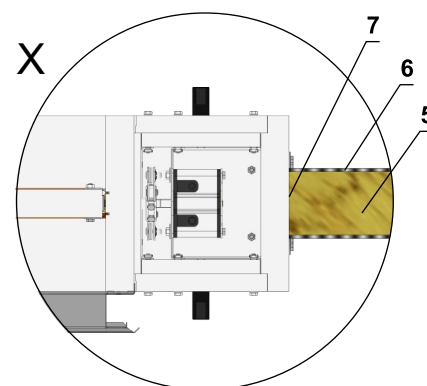
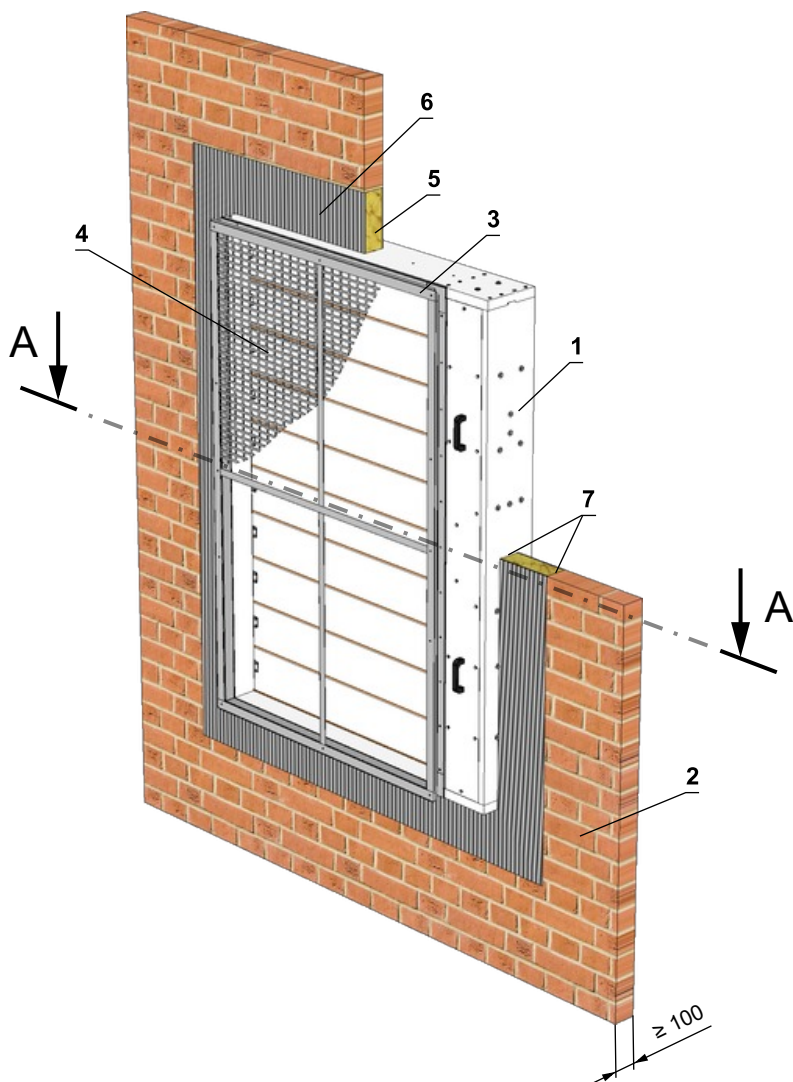


- Beispiele für die Verankerung der Klappe an der Brandschutzkonstruktion → siehe Seiten 45 bis 47
- Der Lappen muss bis zur vollständigen Aushärtung des Gipses gut abgestützt werden.

- 1 SEDM-L
- 2 Massive Wandkonstruktion
- 3 Gips oder Mörtel
- 4 Flansch
- 5 Gitter

Massive Wand - Weichschott

EI 120 S



■ Beispiele für die Verankerung der Klappe an der Brandschutzkonstruktion → siehe Seiten 45 bis 47

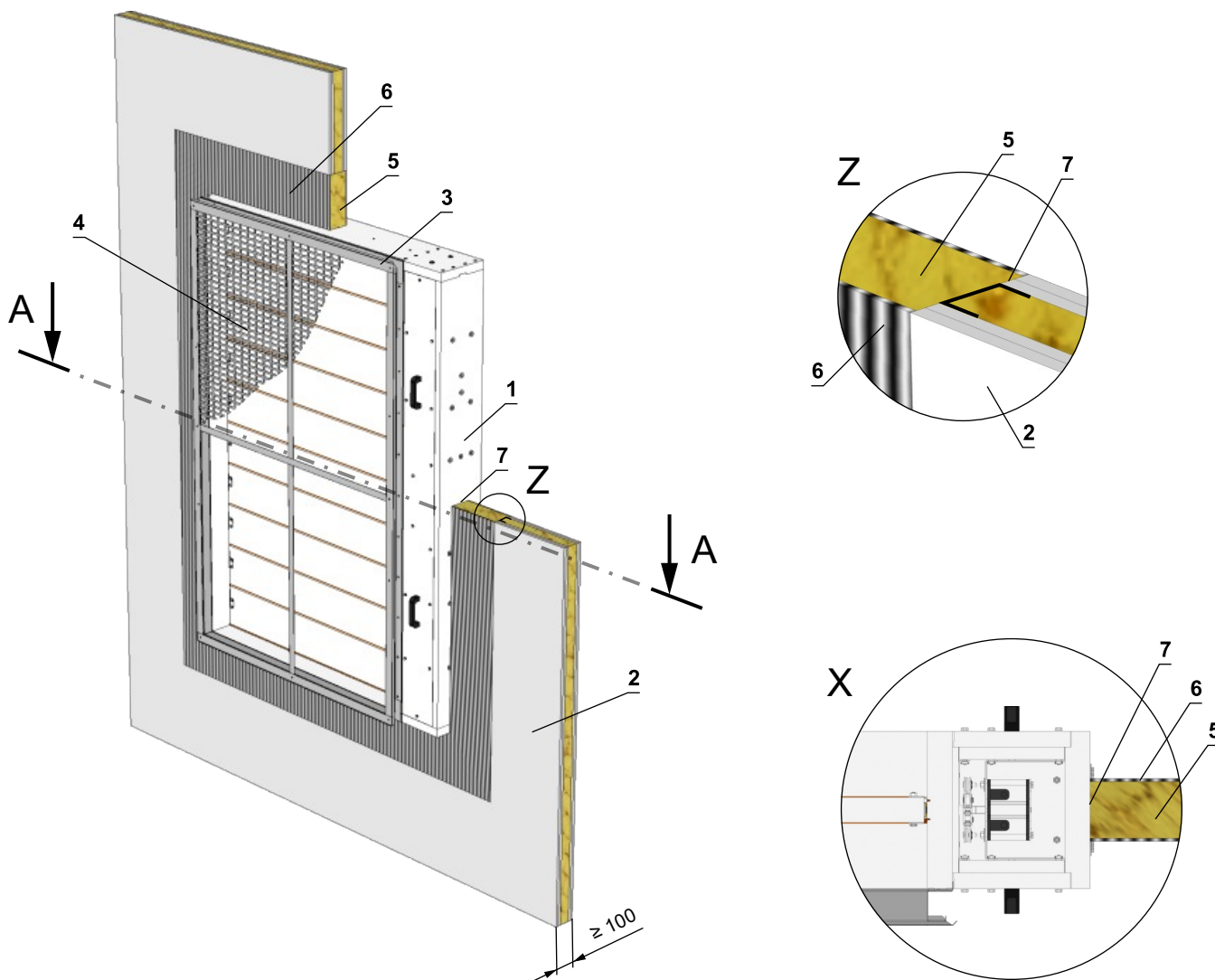
- 1 SEDM-L
- 2 Massive Wandkonstruktion
- 3 Flansch
- 4 Gitter
- Weichschott-System HILTI
- 5 Brandschutzplatte - min. Dichte 140 kg/m<sup>3</sup> (HILTI CFS-CT B 1S 140/50...)
- 6 Brandschutzspachtelmasse - Dicke 1 mm (HILTI CFS-CT...) - Die Beschichtung wird auf die Tragkonstruktion und den Klappe-/Rohrkörper aufgetragen.
- 7 Feuerfestes Dichtmittel - (HILTI CFS-S ACR...) Füllen Sie den Spalt von beiden Seiten der Brandschutzkonstruktion und um den gesamten Umfang des Durchbruchs und des Klappenkörpers.



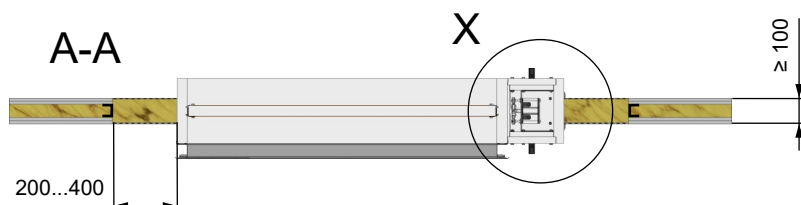
## Einbau in die Leichtbauwand

Leichtbauwand - Weichschott

EI 120 S



- Beispiele für die Verankerung der Klappe an der Brandschutzkonstruktion → siehe Seiten 45 bis 47



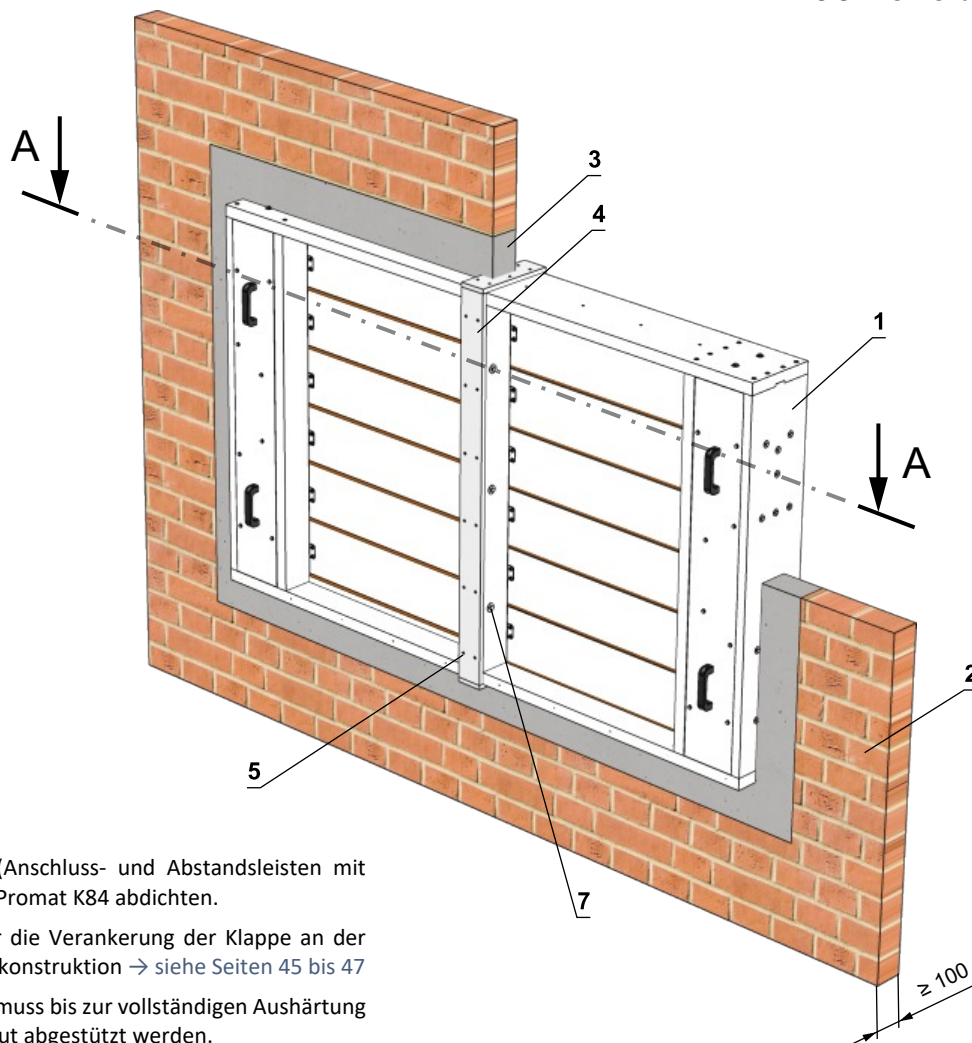
- 1 SEDM-L
- 2 Leichtbauwand
- 3 Flansch
- 4 Gitter Weichschott-System HILTI
- 5 Brandschutzplatte - min. Dichte  $140 \text{ kg/m}^3$  (HILTI CFS-CT B 1S 140/50...)
- 6 Brandschutzspachtelmasse - Dicke 1 mm (HILTI CFS-CT...) - Die Beschichtung wird auf die Tragkonstruktion und den Klappe-/Rohrkörper aufgetragen.
- 7 Feuerfestes Dichtmittel - (HILTI CFS-S ACR...) Füllen Sie den Spalt von beiden Seiten der Brandschutzkonstruktion und um den gesamten Umfang des Durchbruchs und des Klappenkörpers.

**Batterieeinbau**

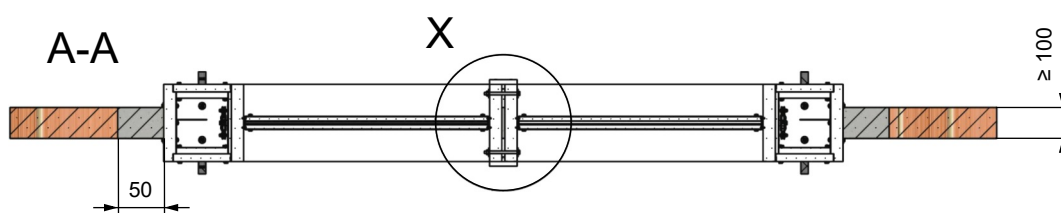
**2 Klappen nebeneinander - Massive Wand - Gips oder Mörtel**

**EI 90 S** - Als Wand verwenden

**EI 120 S** - Verwendung als Schachtwand

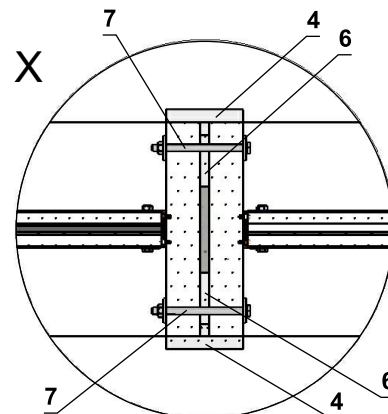


- Alle Fugen (Anschluss- und Abstandsleisten mit Klappe) mit Promat K84 abdichten.
- Beispiele für die Verankerung der Klappe an der Brandschutzkonstruktion → siehe Seiten 45 bis 47
- Der Lappen muss bis zur vollständigen Aushärtung des Gipses gut abgestützt werden.

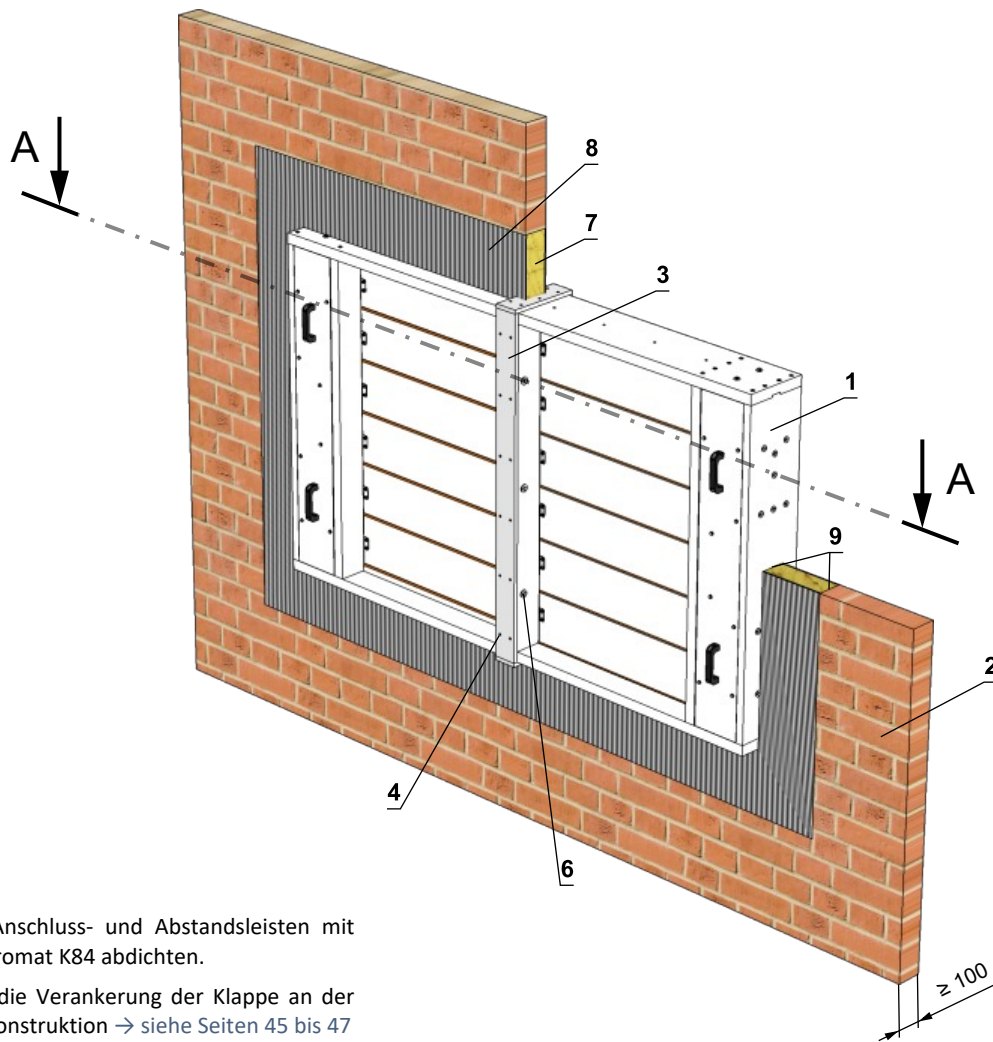


- \* **VORISCHT AUF DIE POSITION KLAPPENVERBINDUNG !**  
Schrauben und Muttern dürfen der freien Lamellenbewegung nicht im Weg stehen.
- \*\* Wenn ein Flansch montiert ist, wird der Überlappungsstreifen nicht angebracht.

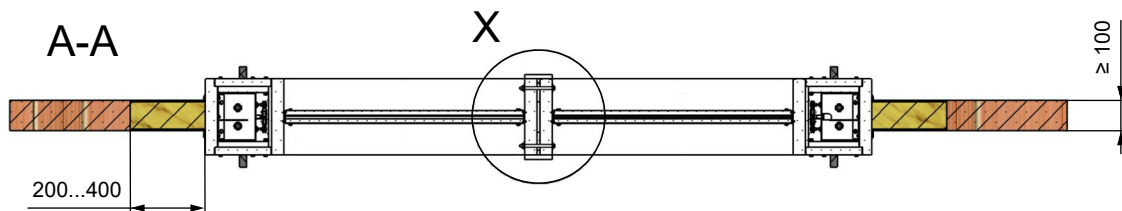
- 1 SEDM-L
- 2 Massive Wandkonstruktion
- 3 Gips oder Mörtel
- 4 Überlappungsstreifen (z.B. Promatect-H, Stärke 15 mm)\*\*
- 5 Universalschraube 4x40 mm (Abstand 200-250 mm)
- 6 Distanzstreifen (z.B. Promatect-H, Stärke 10 mm, Breite 40-50 mm)
- 7 Schraubenverbindung M8 (Schraube M8x105 mm, 2x großflächige Unterlegscheiben M8, Mutter M8)\*



**Überdeckungsstreifen, Distanzstreifen, Schrauben und Schraubverbindungen können optional auf Wunsch geliefert werden.**



- Alle Fugen (Anschluss- und Abstandsleisten mit Klappe) mit Promat K84 abdichten.
- Beispiele für die Verankerung der Klappe an der Brandschutzkonstruktion → siehe Seiten 45 bis 47

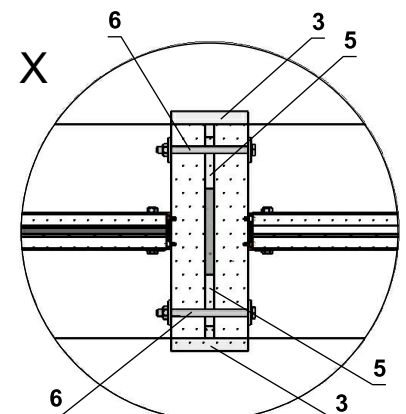


\* **VORISCHT AUF DIE POSITION KLAPPENVERBINDUNG !**

Schrauben und Muttern dürfen der freien Lamellenbewegung nicht im Weg stehen.

\*\* Wenn ein Flansch montiert ist, wird der Überlappungsstreifen nicht angebracht.

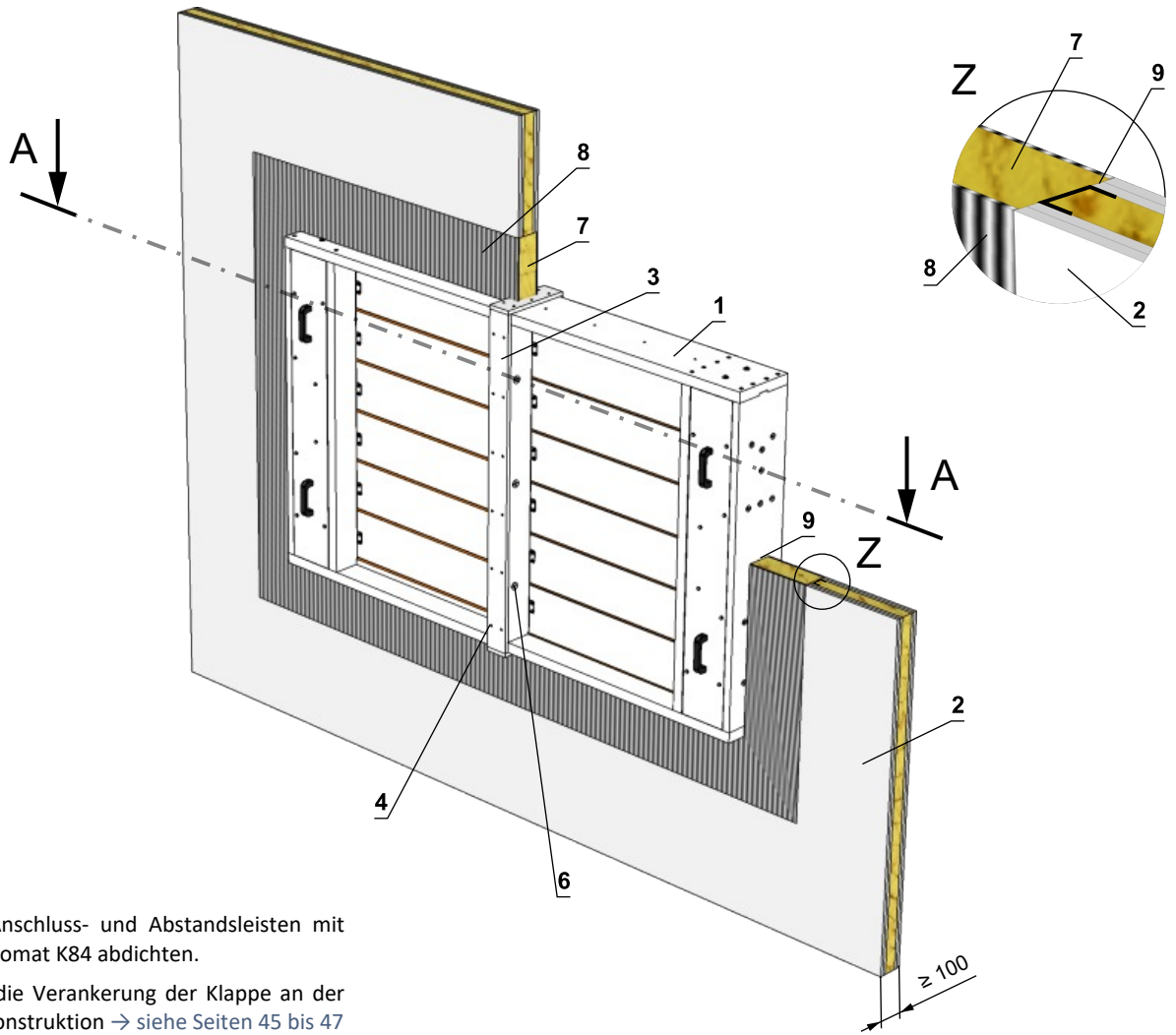
- 1 SEDM-L
- 2 Massive Wandkonstruktion
- 3 Überlappungsstreifen (z.B. Promatect-H, Stärke 15 mm)\*\*
- 4 Universalschraube 4x40 mm (Abstand 200-250 mm)
- 5 Distanzstreifen (z.B. Promatect-H, Stärke 10 mm, Breite 40-50 mm)
- 6 Schraubenverbindung M8 (Schraube M8x105 mm, 2x großflächige Unterlegscheiben M8, Mutter M8)\*  
Weichschott-System HILTI
- 7 Brandschutzplatte - min. Dichte 140 kg/m<sup>3</sup> (HILTI CFS-CT B 1S 140/50...)
- 8 Brandschutzspachtelmasse - Dicke 1 mm (HILTI CFS-CT...) - Die Beschichtung wird auf die Tragkonstruktion und den Klappe-/Rohrkörper aufgetragen.
- 9 Feuerfestes Dichtmittel - (HILTI CFS-S ACR...) Füllen Sie den Spalt von beiden Seiten der Brandschutzkonstruktion und um den gesamten Umfang des Durchbruchs und des Klappenkörpers.



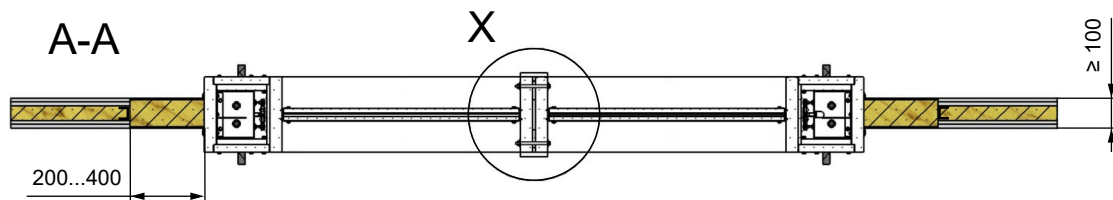
Überdeckungsstreifen, Distanzstreifen, Schrauben und Schraubverbindungen können optional auf Wunsch geliefert werden.

2 Klappen nebeneinander - Leichtbauwand - Weichschott

EI 120 S



- Alle Fugen (Anschluss- und Abstandsleisten mit Klappe) mit Promat K84 abdichten.
- Beispiele für die Verankerung der Klappe an der Brandschutzkonstruktion → siehe Seiten 45 bis 47

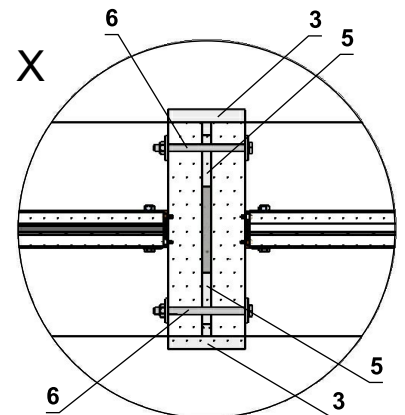


\* **VORISCHT AUF DIE POSITION KLAPPENVERBINDUNG !**

Schrauben und Muttern dürfen der freien Lamellenbewegung nicht im Weg stehen.

\*\* Wenn ein Flansch montiert ist, wird der Überlappungsstreifen nicht angebracht.

- 1 SEDM-L
- 2 Leichtbauwand
- 3 Überlappungsstreifen (z.B. Promatect-H, Stärke 15 mm)\*\*
- 4 Universalschraube 4x40 mm (Abstand 200-250 mm)
- 5 Distanzstreifen (z.B. Promatect-H, Stärke 10 mm, Breite 40-50 mm)
- 6 Schraubenverbindung M8 (Schraube M8x105 mm, 2x großflächige Unterlegscheiben M8, Mutter M8)\*  
Weichschott-System HILTI
- 7 Brandschutzplatte - min. Dichte 140 kg/m<sup>3</sup> (HILTI CFS-CT B 1S 140/50...)
- 8 Brandschutzspachtelmasse - Dicke 1 mm (HILTI CFS-CT...) - Die Beschichtung wird auf die Tragkonstruktion und den Klappe-/Rohrkörper aufgetragen.
- 9 Feuerfestes Dichtmittel - (HILTI CFS-S ACR...) Füllen Sie den Spalt von beiden Seiten der Brandschutzkonstruktion und um den gesamten Umfang des Durchbruchs und des Klappenkörpers.

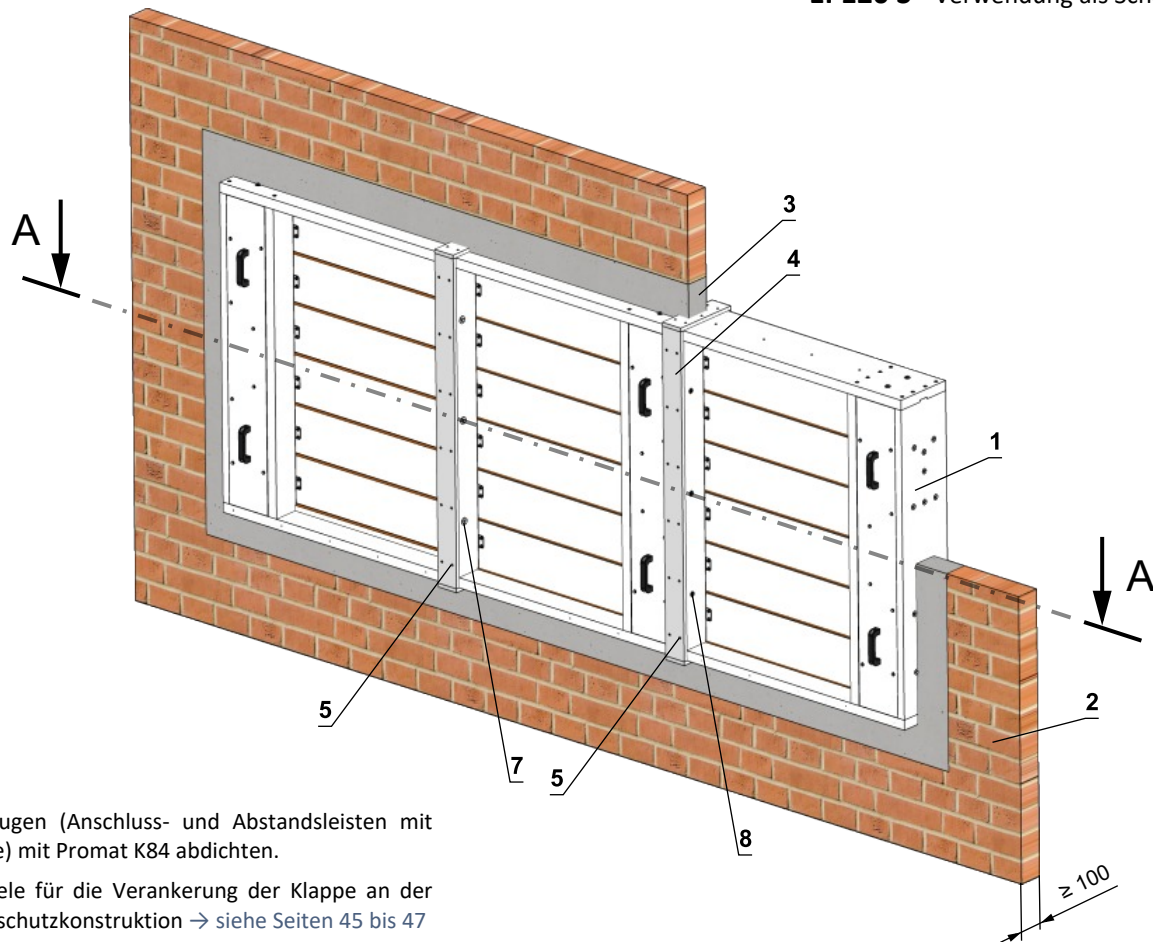


Überdeckungsstreifen, Distanzstreifen, Schrauben und Schraubverbindungen können optional auf Wunsch geliefert werden.

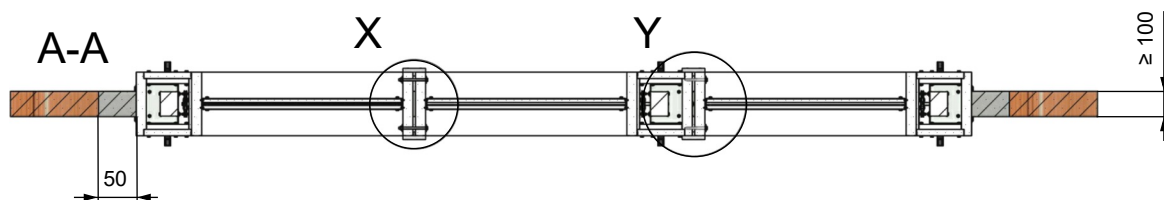
## 3 Klappen nebeneinander - Massive Wand - Gips oder Mörtel

EI 90 S - Als Wand verwenden

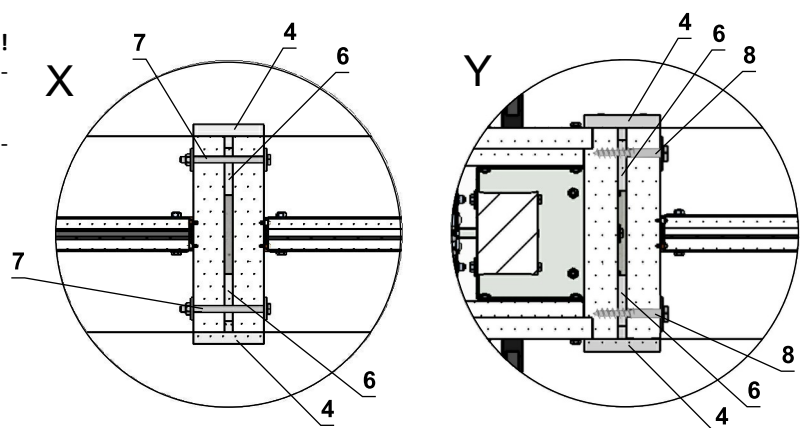
EI 120 S - Verwendung als Schachtwand



- Alle Fugen (Anschluss- und Abstandsleisten mit Klappe) mit Promat K84 abdichten.
- Beispiele für die Verankerung der Klappe an der Brandschutzkonstruktion → siehe Seiten 45 bis 47
- Der Lappen muss bis zur vollständigen Aushärtung des Gipses gut abgestützt werden.



- \* **VORISCHT AUF DIE POSITION KLAPPENVERBINDUNG!** Schrauben und Muttern dürfen der freien Lamellenbewegung nicht im Weg stehen.
- \*\* Wenn ein Flansch montiert ist, wird der Überlappungsstreifen nicht angebracht.

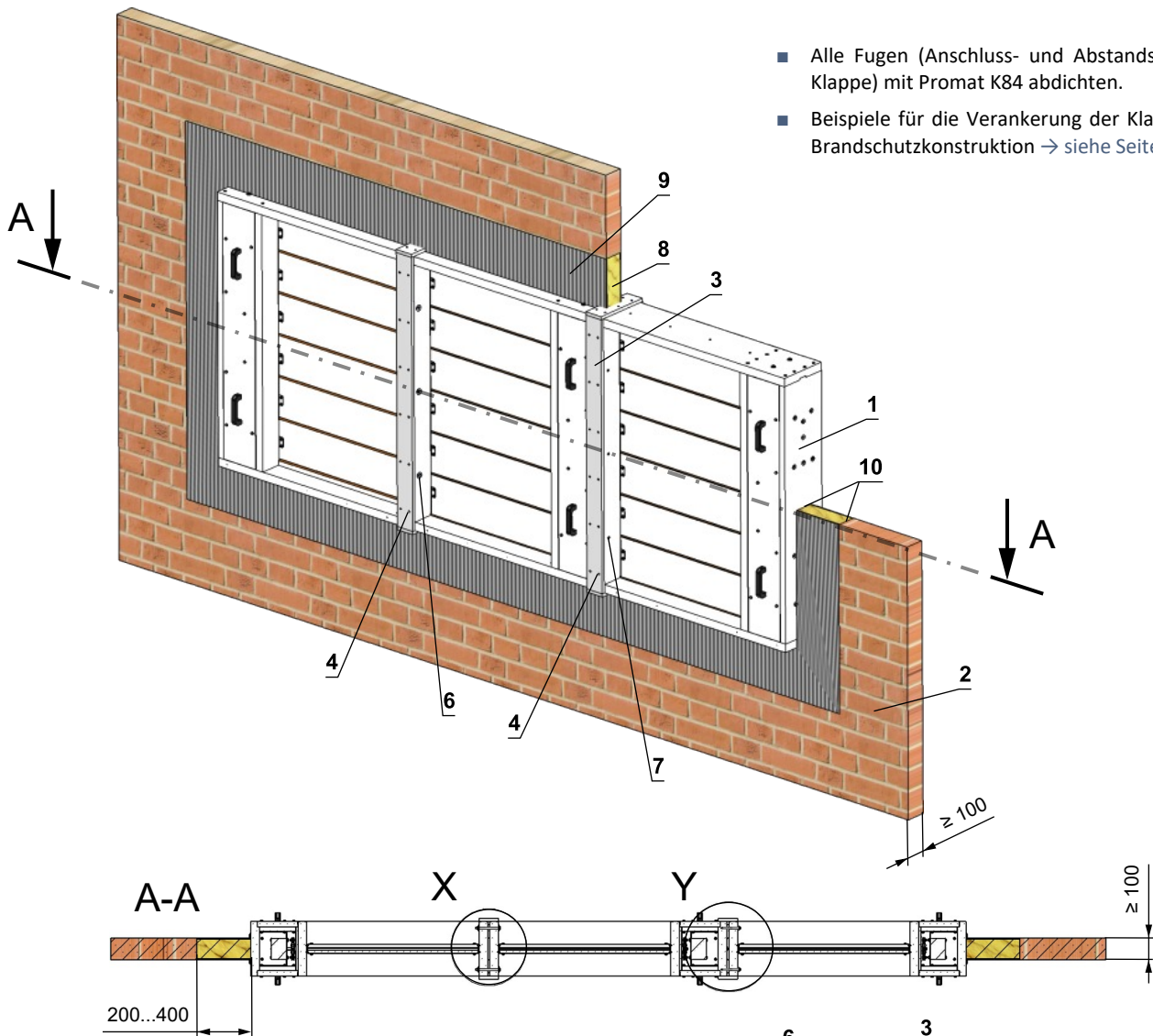


- 1 SEDM-L
- 2 Massive Wandkonstruktion
- 3 Gips oder Mörtel
- 4 Überlappungsstreifen (z.B. Promatect-H, Stärke 15 mm)\*\*
- 5 Universalschraube 4x40 mm (Abstand 200-250 mm)
- 6 Distanzstreifen (z.B. Promatect-H, Stärke 10 mm, Breite 40-50 mm)
- 7 Schraubenverbindung M8 (Schraube M8x105 mm, 2x großflächige Unterlegscheiben M8, Mutter M8)\*
- 8 Selbstschneidende Schraube 6x80 mit großflächiger Unterlegscheibe\*

Überdeckungsstreifen, Distanzstreifen, Schrauben und Schraubverbindungen können optional auf Wunsch geliefert werden.

3 Klappen nebeneinander - Massive Wand - Weichschott

EI 120 S



- Alle Fugen (Anschluss- und Abstandsleisten mit Klappe) mit Promat K84 abdichten.
- Beispiele für die Verankerung der Klappe an der Brandschutzkonstruktion → siehe Seiten 45 bis 47

\* **VORISCHT AUF DIE POSITION KLAPPENVERBINDUNG!**  
Schrauben und Muttern dürfen der freien Lamellenbewegung nicht im Weg stehen.

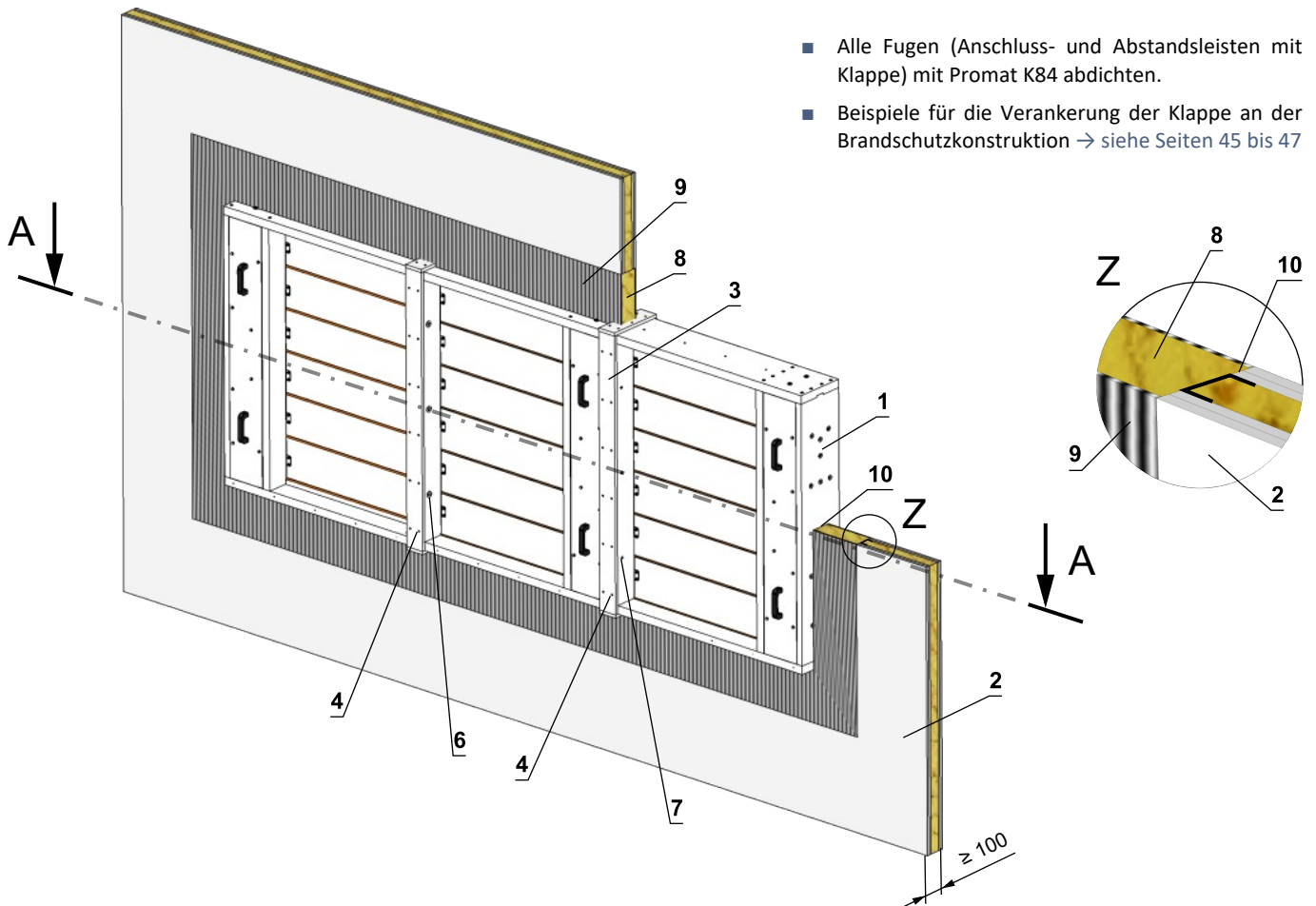
\*\* Wenn ein Flansch montiert ist, wird der Überlappungsstreifen nicht angebracht.

- 1 SEDM-L
- 2 Massive Wandkonstruktion
- 3 Überlappungsstreifen (z.B. Promatect-H, Stärke 15 mm)\*\*
- 4 Universalschraube 4x40 mm (Abstand 200-250 mm)
- 5 Distanzstreifen (z.B. Promatect-H, Stärke 10 mm, Breite 40-50 mm)
- 6 Schraubenverbindung M8 (Schraube M8x105 mm, 2x großflächige Unterlegscheiben M8, Mutter M8)\*
- 7 Selbstschneidende Schraube 6x80 mit großflächiger Unterlegscheibe\* Weichschott-System HILTI
- 8 Brandschutzplatte - min. Dichte 140 kg/m<sup>3</sup> (HILTI CFS-CT B 1S 140/50...)
- 9 Brandschutzspachtelmasse - Dicke 1 mm (HILTI CFS-CT...) - Die Beschichtung wird auf die Tragkonstruktion und den Klappe-/Rohrkörper aufgetragen.
- 10 Feuerfestes Dichtmittel - (HILTI CFS-S ACR...) Füllen Sie den Spalt von beiden Seiten der Brandschutzkonstruktion und um den gesamten Umfang des Durchbruchs und des Klappenkörpers.

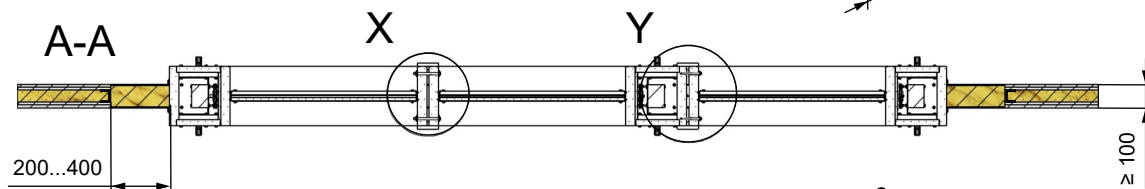
Überdeckungsstreifen, Distanzstreifen, Schrauben und Schraubverbindungen können optional auf Wunsch geliefert werden.

## 3 Klappen nebeneinander - Leichtbauwand - Weichschott

EI 120 S



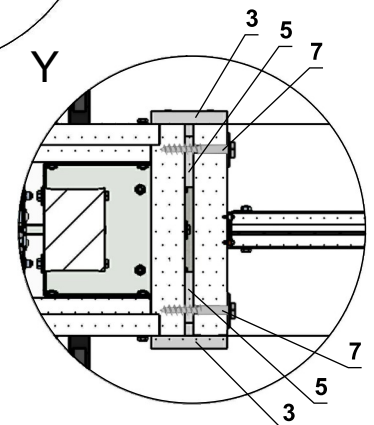
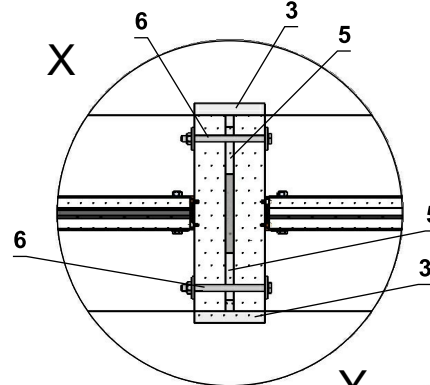
- Alle Fugen (Anschluss- und Abstandsleisten mit Klappe) mit Promat K84 abdichten.
- Beispiele für die Verankerung der Klappe an der Brandschutzkonstruktion → siehe Seiten 45 bis 47



\* **VORISCHT AUF DIE POSITION KLAPPENVERBINDUNG !**  
Schrauben und Muttern dürfen der freien Lamellenbewegung nicht im Weg stehen.

\*\* Wenn ein Flansch montiert ist, wird der Überlappungsstreifen nicht angebracht.

- 1 SEDM-L
- 2 Leichtbauwand
- 3 Überlappungsstreifen (z.B. Promatect-H, Stärke 15 mm)\*\*
- 4 Universalschraube 4x40 mm (Abstand 200-250 mm)
- 5 Distanzstreifen (z.B. Promatect-H, Stärke 10 mm, Breite 40-50 mm)
- 6 Schraubenverbindung M8 (Schraube M8x105 mm, 2x großflächige Unterlegscheiben M8, Mutter M8)\*
- 7 Selbstschneidende Schraube 6x80 mit großflächiger Unterlegscheibe\* Weichschott-System HILTI
- 8 Brandschutzplatte - min. Dichte 140 kg/m<sup>3</sup> (HILTI CFS-CT B 1S 140/50...)
- 9 Brandschutzspachtelmasse - Dicke 1 mm (HILTI CFS-CT...) - Die Beschichtung wird auf die Tragkonstruktion und den Klappe-/Rohrkörper aufgetragen.
- 10 Feuerfestes Dichtmittel - (HILTI CFS-S ACR...) Füllen Sie den Spalt von beiden Seiten der Brandschutzkonstruktion und um den gesamten Umfang des Durchbruchs und des Klappenkörpers.

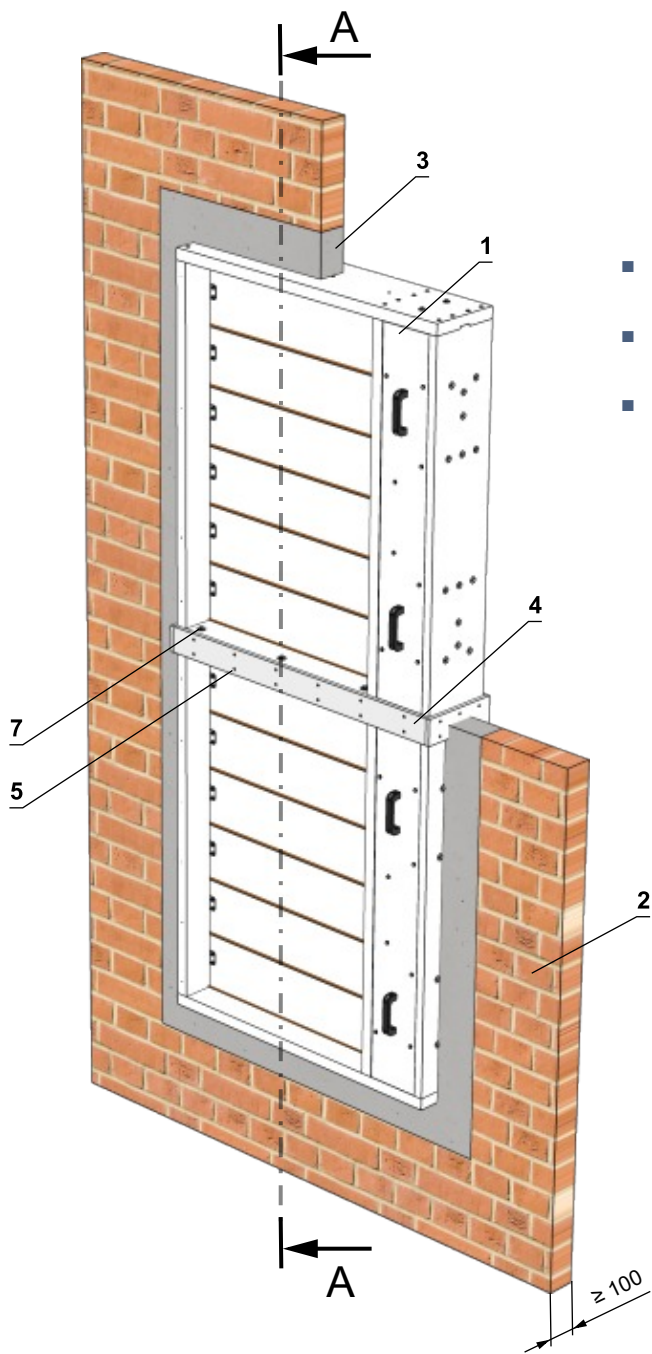


Überdeckungsstreifen, Distanzstreifen, Schrauben und Schraubverbindungen können optional auf Wunsch geliefert werden.

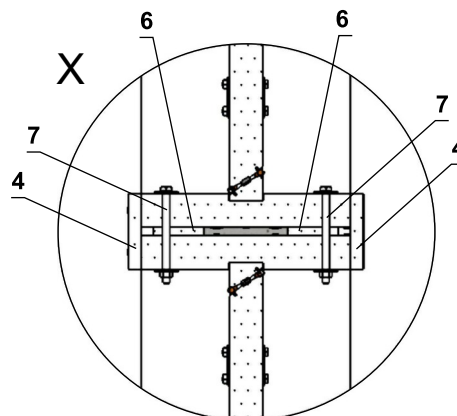
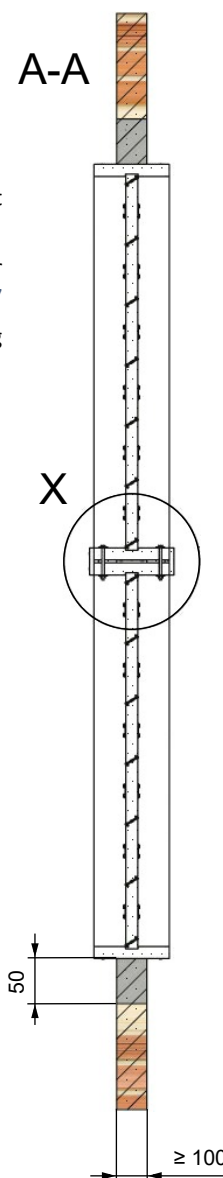
2 Klappen übereinander - Massive Wand - Gips oder Mörtel

EI 90 S - Als Wand verwenden

EI 120 S - Verwendung als Schachtwand



- Alle Fugen (Anschluss- und Abstandsleisten mit Klappe) mit Promat K84 abdichten.
- Beispiele für die Verankerung der Klappe an der Brandschutzkonstruktion → siehe Seiten 45 bis 47
- Der Lappen muss bis zur vollständigen Aushärtung des Gipses gut abgestützt werden.



\* Wenn ein Flansch montiert ist, wird der Überlappungsstreifen nicht angebracht.

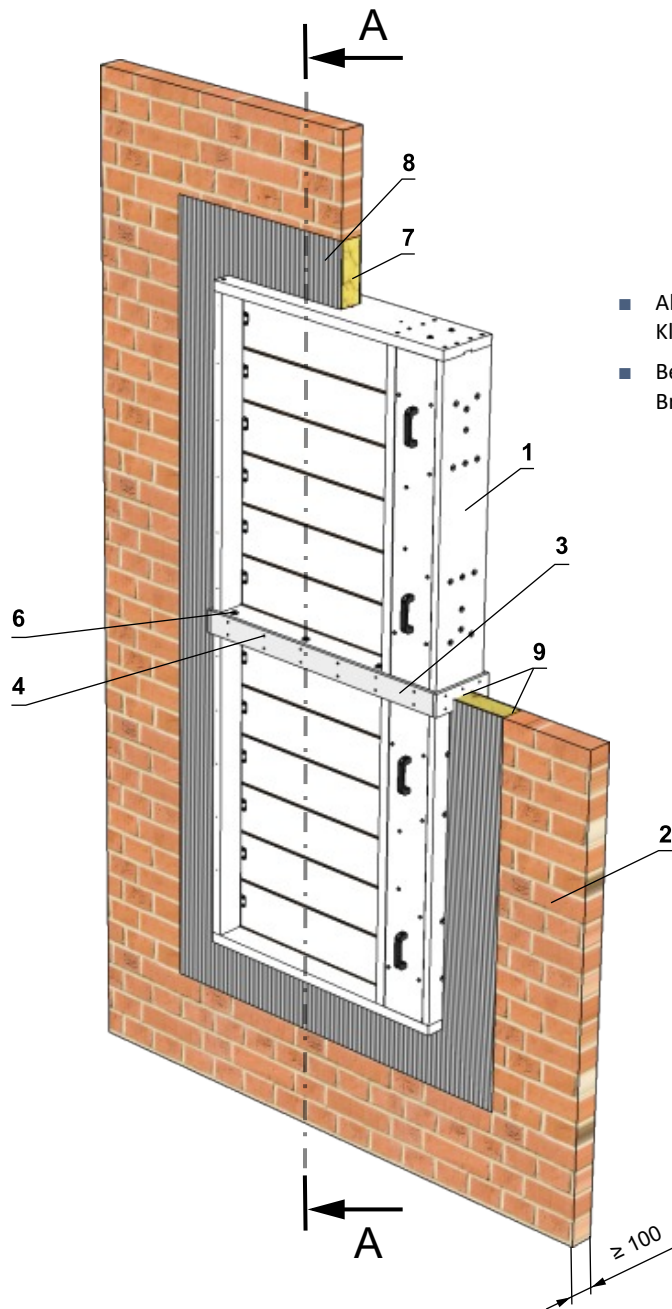
- 1 SEDM-L
- 2 Massive Wandkonstruktion
- 3 Gips oder Mörtel
- 4 Überlappungsstreifen (z.B. Promatect-H, Stärke 15 mm)\*
- 5 Universalschraube 4x40 mm (Abstand 200-250 mm)
- 6 Distanzstreifen (z.B. Promatect-H, Stärke 10 mm, Breite 40-50 mm)
- 7 Schraubenverbindung M8 (Schraube M8x105 mm, 2x großflächige Unterlegscheiben M8, Mutter M8)

Überdeckungsstreifen, Distanzstreifen, Schrauben und Schraubverbindungen können optional auf Wunsch geliefert werden.

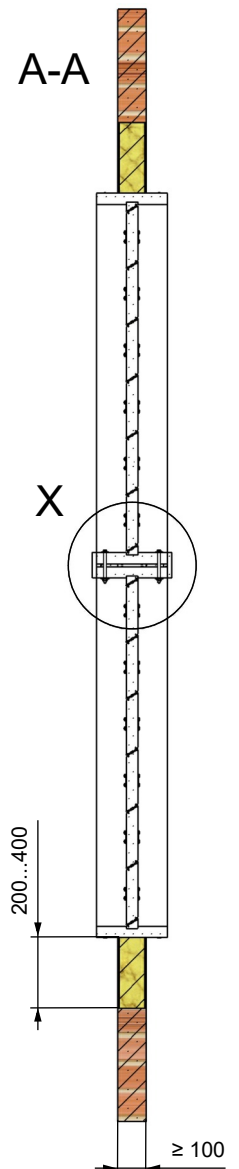


## 2 Klappen übereinander - Massive Wand - Weichschott

EI 120 S

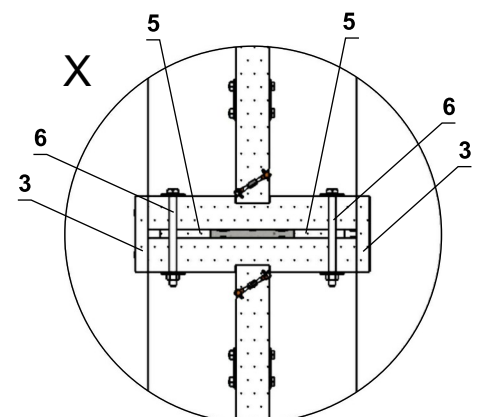


- Alle Fugen (Anschluss- und Abstandsleisten mit Klappe) mit Promat K84 abdichten.
- Beispiele für die Verankerung der Klappe an der Brandschutzkonstruktion → siehe Seiten 45 bis 47



\* Wenn ein Flansch montiert ist, wird der Überlappungsstreifen nicht angebracht.

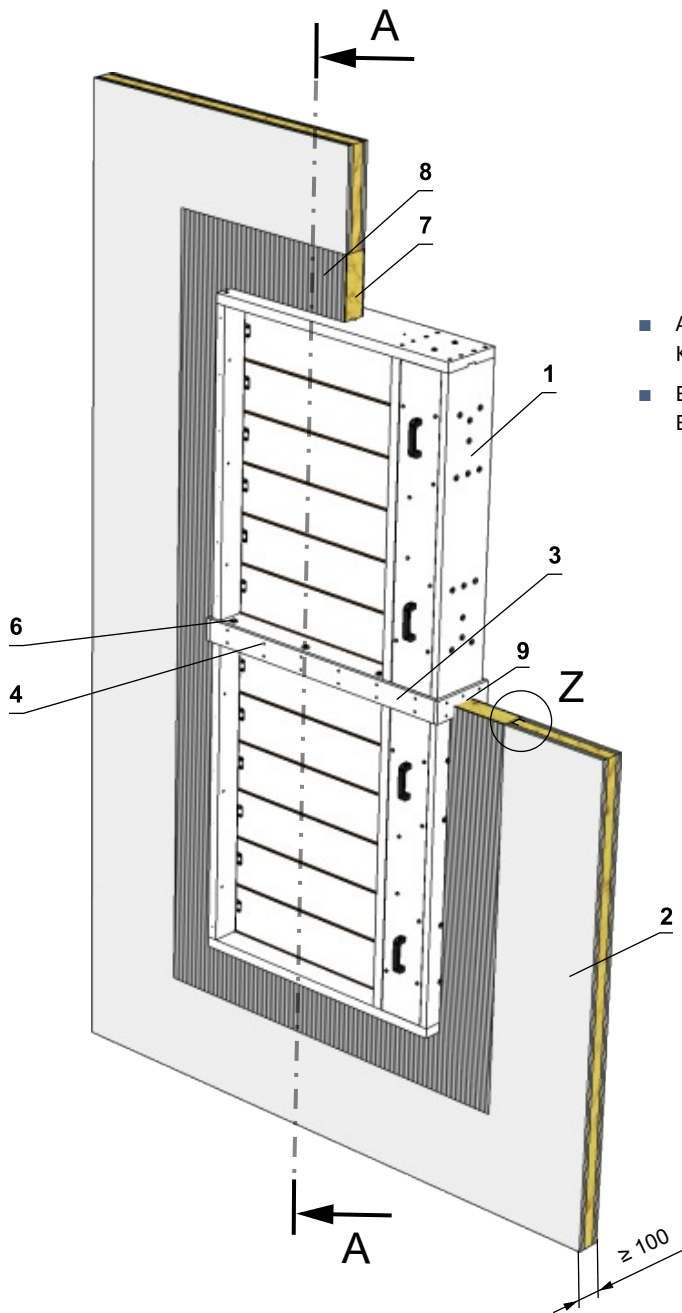
- 1 SEDM-L
- 2 Massive Wandkonstruktion
- 3 Überlappungsstreifen (z.B. Promatect-H, Stärke 15 mm)\*
- 4 Universalschraube 4x40 mm (Abstand 200-250 mm)
- 5 Distanzstreifen (z.B. Promatect-H, Stärke 10 mm, Breite 40-50 mm)
- 6 Schraubenverbindung M8 (Schraube M8x105 mm, 2x großflächige Unterlegscheiben M8, Mutter M8)  
Weichschott-System HILTI
- 7 Brandschutzplatte - min. Dichte 140 kg/m<sup>3</sup> (HILTI CFS-CT B 1S 140/50...)
- 8 Brandschutzspachtelmasse - Dicke 1 mm (HILTI CFS-CT...) - Die Beschichtung wird auf die Tragkonstruktion und den Klappe-/Rohrkörper aufgetragen.
- 9 Feuerfestes Dichtmittel - (HILTI CFS-S ACR...) Füllen Sie den Spalt von beiden Seiten der Brandschutzkonstruktion und um den gesamten Umfang des Durchbruchs und des Klappenkörpers.



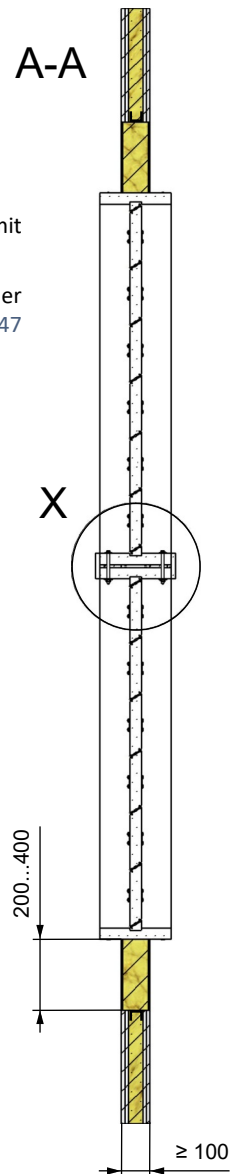
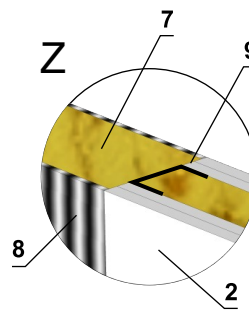
**Überdeckungsstreifen, Distanzstreifen, Schrauben und Schraubverbindungen können optional auf Wunsch geliefert werden.**

2 Klappen übereinander - Leichtbauwand - Weichschott

EI 120 S

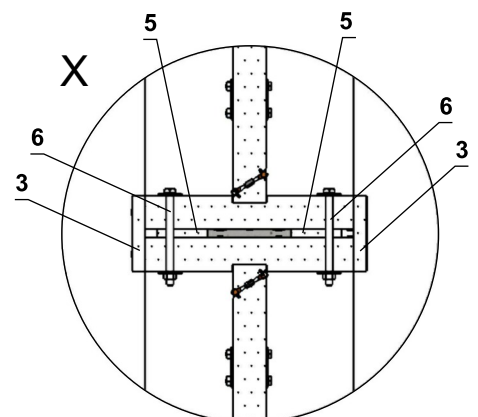


- Alle Fugen (Anschluss- und Abstandsleisten mit Klappe) mit Promat K84 abdichten.
- Beispiele für die Verankerung der Klappe an der Brandschutzkonstruktion → siehe Seiten 45 bis 47



\* Wenn ein Flansch montiert ist, wird der Überlappungsstreifen nicht angebracht.

- 1 SEDM-L
- 2 Leichtbauwand
- 3 Überlappungsstreifen (z.B. Promatect-H, Stärke 15 mm)\*
- 4 Universalschraube 4x40 mm (Abstand 200-250 mm)
- 5 Distanzstreifen (z.B. Promatect-H, Stärke 10 mm, Breite 40-50 mm)
- 6 Schraubenverbindung M8 (Schraube M8x105 mm, 2x großflächige Unterlegscheiben M8, Mutter M8)  
Weichschott-System HILTI
- 7 Brandschutzplatte - min. Dichte 140 kg/m<sup>3</sup> (HILTI CFS-CT B 1S 140/50...)
- 8 Brandschutzspachtelmasse - Dicke 1 mm (HILTI CFS-CT...) - Die Beschichtung wird auf die Tragkonstruktion und den Klappe-/Rohrkörper aufgetragen.
- 9 Feuerfestes Dichtmittel - (HILTI CFS-S ACR...) Füllen Sie den Spalt von beiden Seiten der Brandschutzkonstruktion und um den gesamten Umfang des Durchbruchs und des Klappenkörpers.

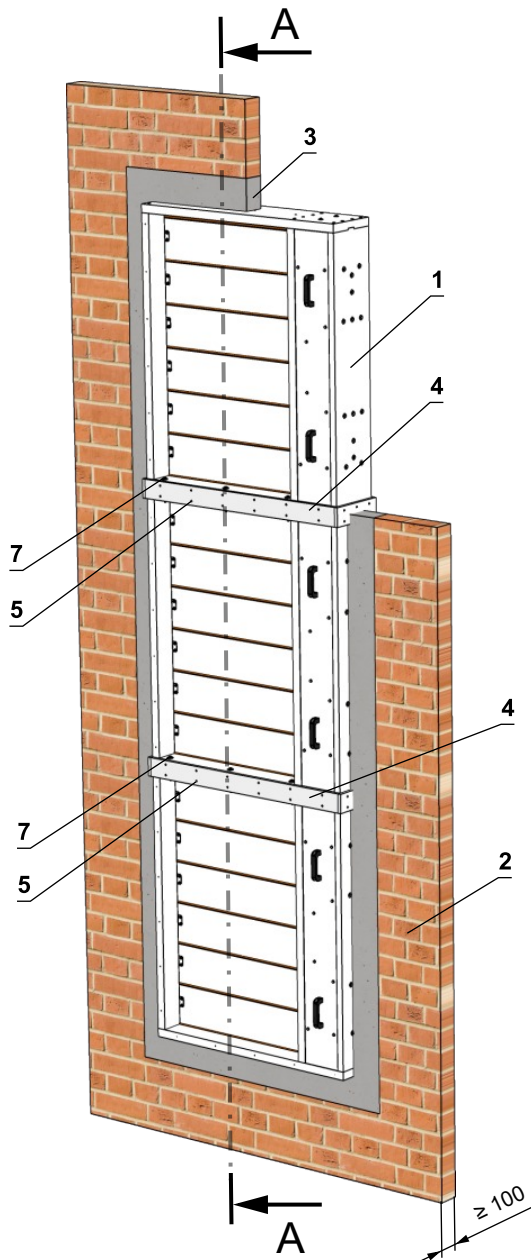


Überdeckungstreifen, Distanzstreifen, Schrauben und Schraubverbindungen können optional auf Wunsch geliefert werden.

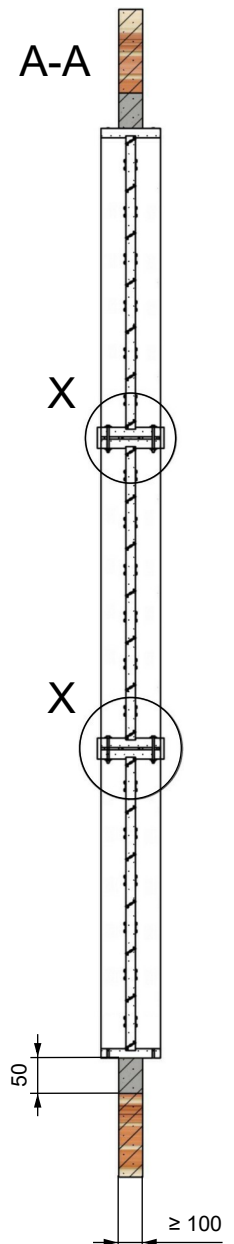
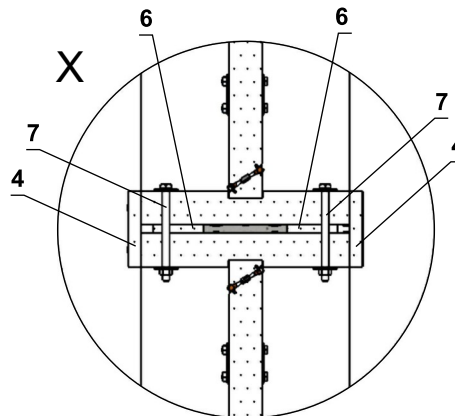
## 3 Klappen übereinander - Massive Wand - Gips oder Mörtel

EI 90 S - Als Wand verwenden

EI 120 S - Verwendung als Schachtwand



- Alle Fugen (Anschluss- und Abstandsleisten mit Klappe) mit Promat K84 abdichten.
- Beispiele für die Verankerung der Klappe an der Brandschutzkonstruktion → siehe Seiten 45 bis 47
- Der Lappen muss bis zur vollständigen Aushärtung des Gipses gut abgestützt werden.



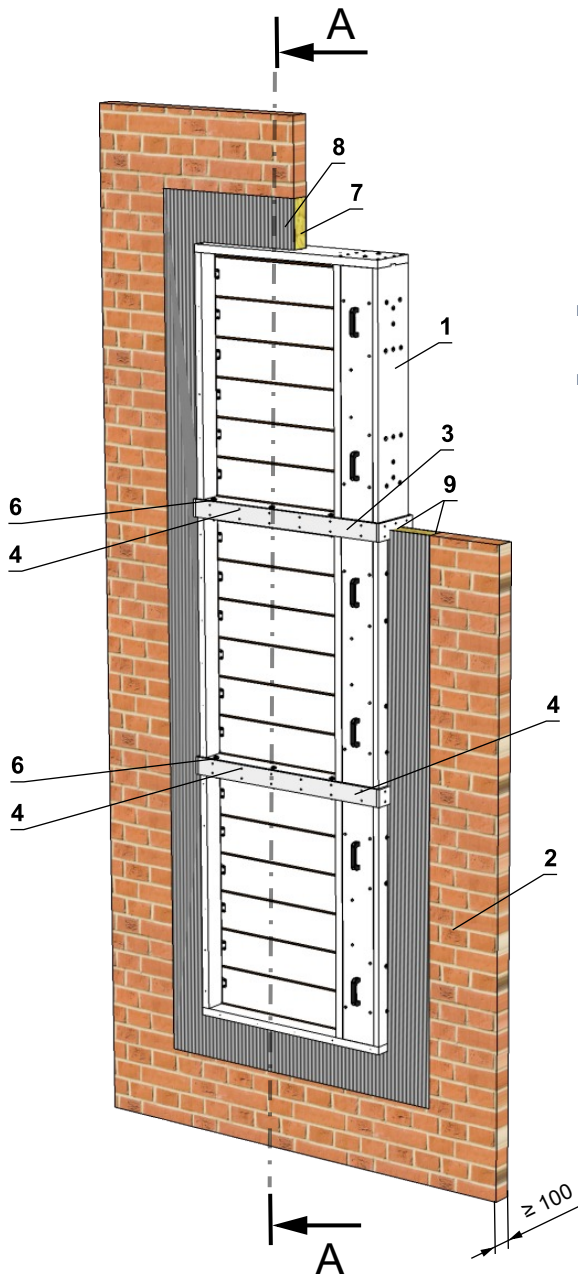
\* Wenn ein Flansch montiert ist, wird der Überlappungsstreifen nicht angebracht.

- 1 SEDM-L
- 2 Massive Wandkonstruktion
- 3 Gips oder Mörtel
- 4 Überlappungsstreifen (z.B. Promatect-H, Stärke 15 mm)\*
- 5 Universalschraube 4x40 mm (Abstand 200-250 mm)
- 6 Distanzstreifen (z.B. Promatect-H, Stärke 10 mm, Breite 40-50 mm)
- 7 Schraubenverbindung M8 (Schraube M8x105 mm, 2x großflächige Unterlegscheiben M8, Mutter M8), Abstand 200-300 mm

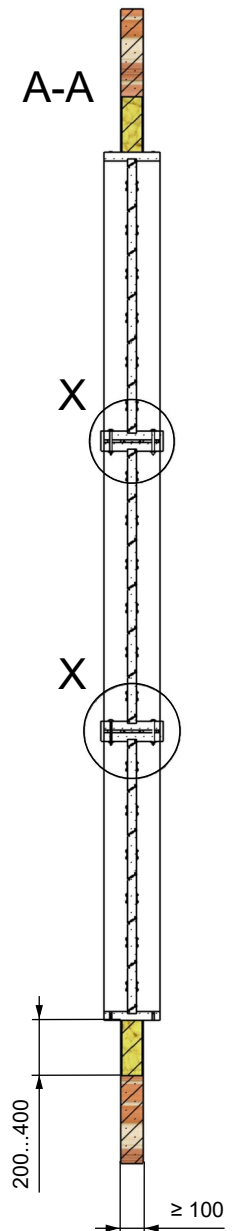
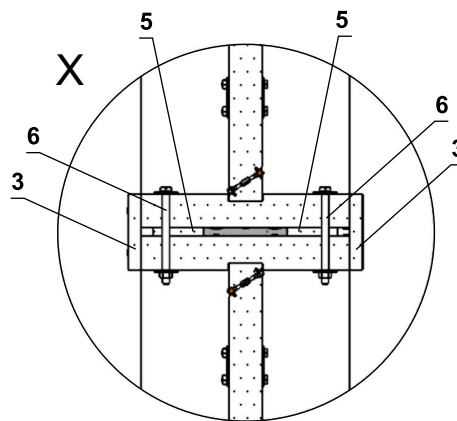
**Überdeckungsstreifen, Distanzstreifen, Schrauben und Schraubverbindungen können optional auf Wunsch geliefert werden.**

3 Klappen übereinander - Massive Wand - Weichschott

EI 120 S



- Alle Fugen (Anschluss- und Abstandsleisten mit Klappe) mit Promat K84 abdichten.
- Beispiele für die Verankerung der Klappe an der Brandschutzkonstruktion → siehe Seiten 45 bis 47



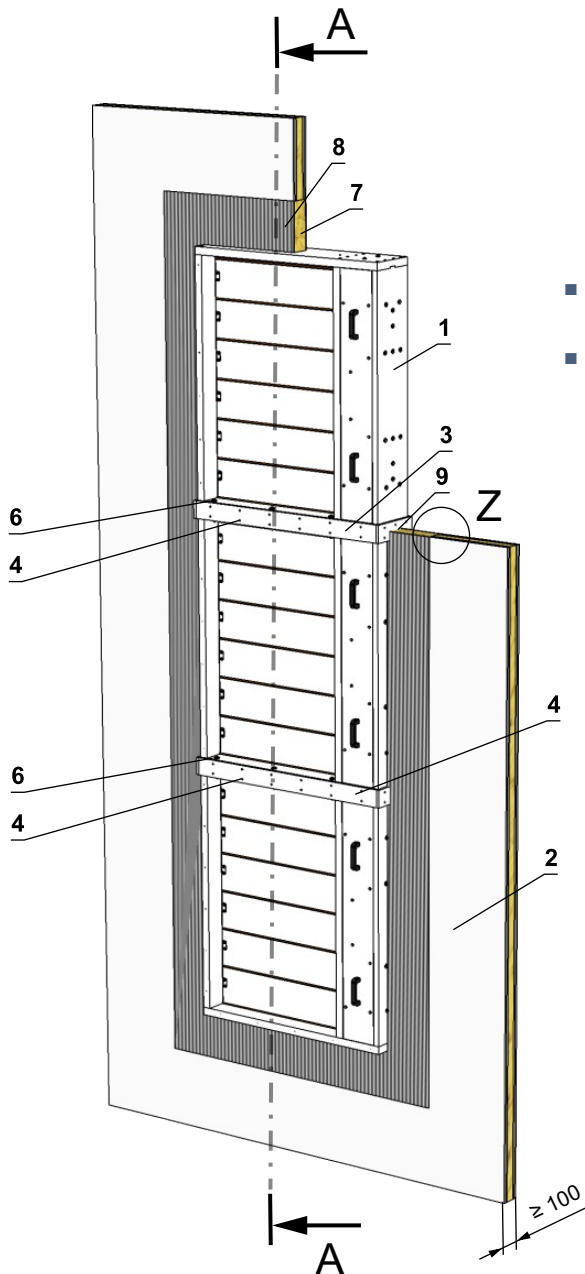
\* Wenn ein Flansch montiert ist, wird der Überlappungsstreifen nicht angebracht.

- 1 SEDM-L
- 2 Massive Wandkonstruktion
- 3 Überlappungsstreifen (z.B. Promatect-H, Stärke 15 mm)\*
- 4 Universalschraube 4x40 mm (Abstand 200-250 mm)
- 5 Distanzstreifen (z.B. Promatect-H, Stärke 10 mm, Breite 40-50 mm)
- 6 Schraubenverbindung M8 (Schraube M8x105 mm, 2x großflächige Unterlegscheiben M8, Mutter M8), Abstand 200-300 mm  
Weichschott-System HILTI
- 7 Brandschutzplatte - min. Dichte 140 kg/m<sup>3</sup> (HILTI CFS-CT B 1S 140/50...)
- 8 Brandschutzspachtelmasse - Dicke 1 mm (HILTI CFS-CT...) - Die Beschichtung wird auf die Tragkonstruktion und den Klappe-/Rohrkörper aufgetragen.
- 9 Feuerfestes Dichtmittel - (HILTI CFS-S ACR...) Füllen Sie den Spalt von beiden Seiten der Brandschutzkonstruktion und um den gesamten Umfang des Durchbruchs und des Klappenkörpers.

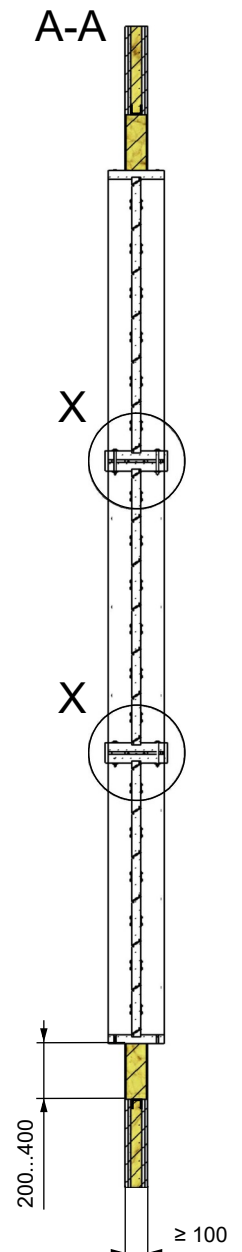
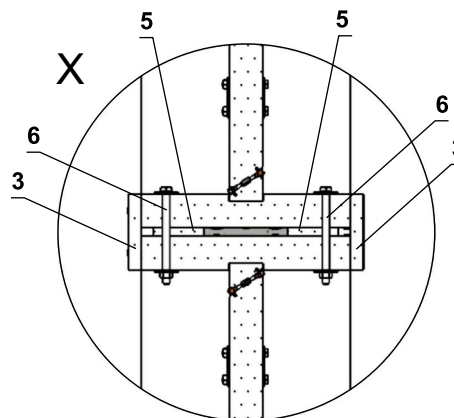
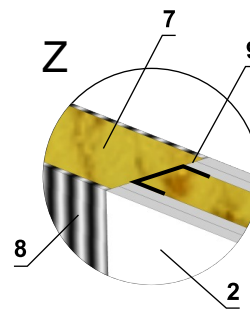
**Überdeckungsstreifen, Distanzstreifen, Schrauben und Schraubverbindungen können optional auf Wunsch geliefert werden.**

## 3 Klappen übereinander - Leichtbauwand - Weichschott

EI 120 S



- Alle Fugen (Anschluss- und Abstandsleisten mit Klappe) mit Promat K84 abdichten.
- Beispiele für die Verankerung der Klappe an der Brandschutzkonstruktion → siehe Seiten 45 bis 47



\* Wenn ein Flansch montiert ist, wird der Überlappungsstreifen nicht angebracht.

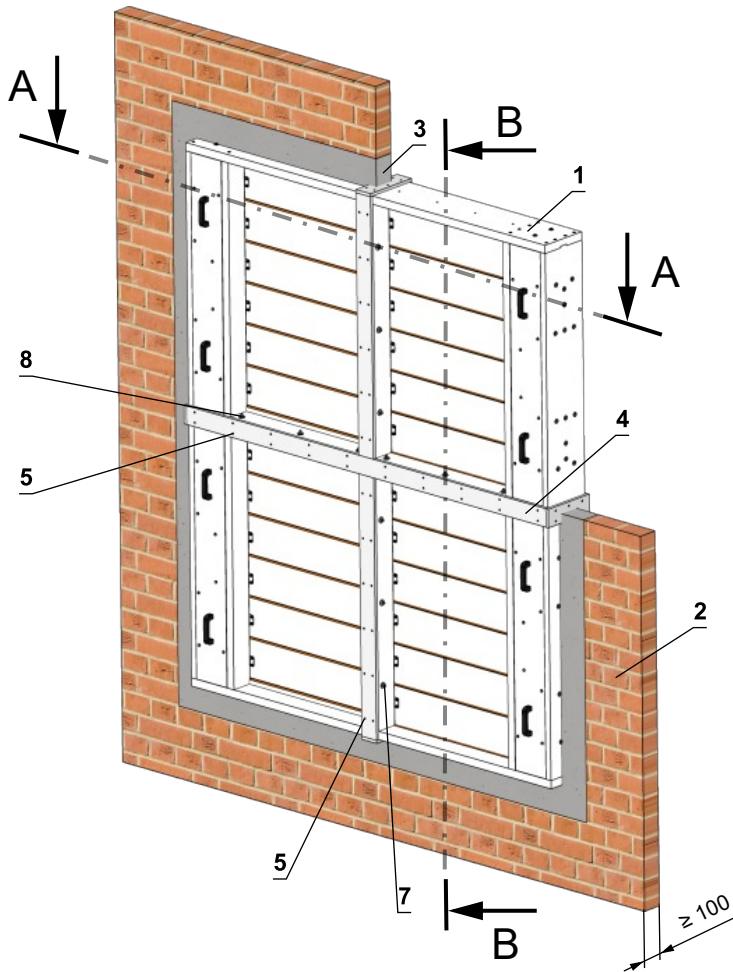
- 1 SEDM-L
- 2 Leichtbauwand
- 3 Überlappungsstreifen (z.B. Promatect-H, Stärke 15 mm)\*
- 4 Universalschraube 4x40 mm (Abstand 200-250 mm)
- 5 Distanzstreifen (z.B. Promatect-H, Stärke 10 mm, Breite 40-50 mm)
- 6 Schraubenverbindung M8 (Schraube M8x105 mm, 2x großflächige Unterlegscheiben M8, Mutter M8), Abstand 200-300 mm  
Weichschott-System HILTI
- 7 Brandschutzplatte - min. Dichte 140 kg/m<sup>3</sup> (HILTI CFS-CT B 1S 140/50...)
- 8 Brandschutzspachtelmasse - Dicke 1 mm (HILTI CFS-CT...) - Die Beschichtung wird auf die Tragkonstruktion und den Klappe-/Rohrkörper aufgetragen.
- 9 Feuerfestes Dichtmittel - (HILTI CFS-S ACR...) Füllen Sie den Spalt von beiden Seiten der Brandschutzkonstruktion und um den gesamten Umfang des Durchbruchs und des Klappenkörpers.

**Überdeckungsstreifen, Distanzstreifen, Schrauben und Schraubverbindungen können optional auf Wunsch geliefert werden.**

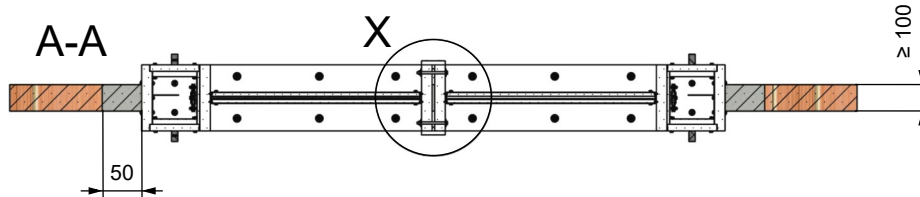
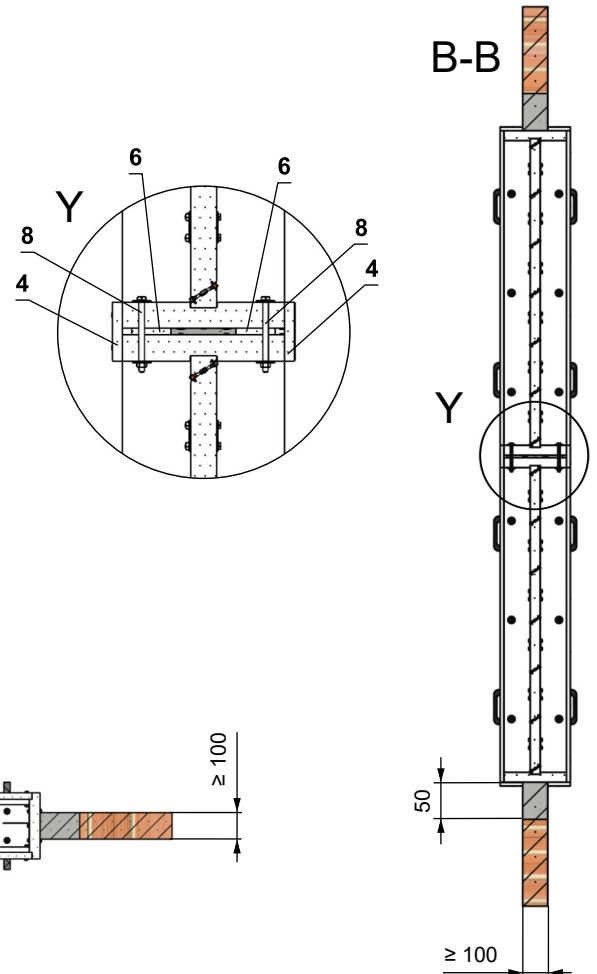
4 Klappen - Massive Wand - Gips oder Mörtel

EI 90 S - Als Wand verwenden

EI 120 S - Verwendung als Schachtwand



- Alle Fugen (Anschluss- und Abstandsleisten mit Klappe) mit Promat K84 abdichten.
- Beispiele für die Verankerung der Klappe an der Brandschutzkonstruktion → siehe Seiten 45 bis 47
- Der Lappen muss bis zur vollständigen Aushärtung des Gipses gut abgestützt werden.

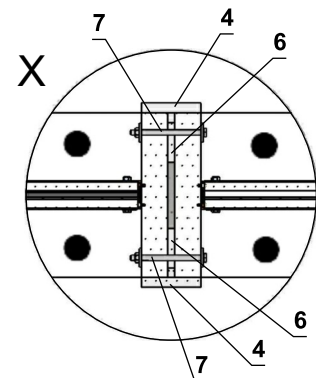


\* VORISCHT AUF DIE POSITION KLAPPENVERBINDUNG !

Schrauben und Muttern dürfen der freien Lamellenbewegung nicht im Weg stehen.

\*\* Wenn ein Flansch montiert ist, wird der Überlappungsstreifen nicht angebracht.

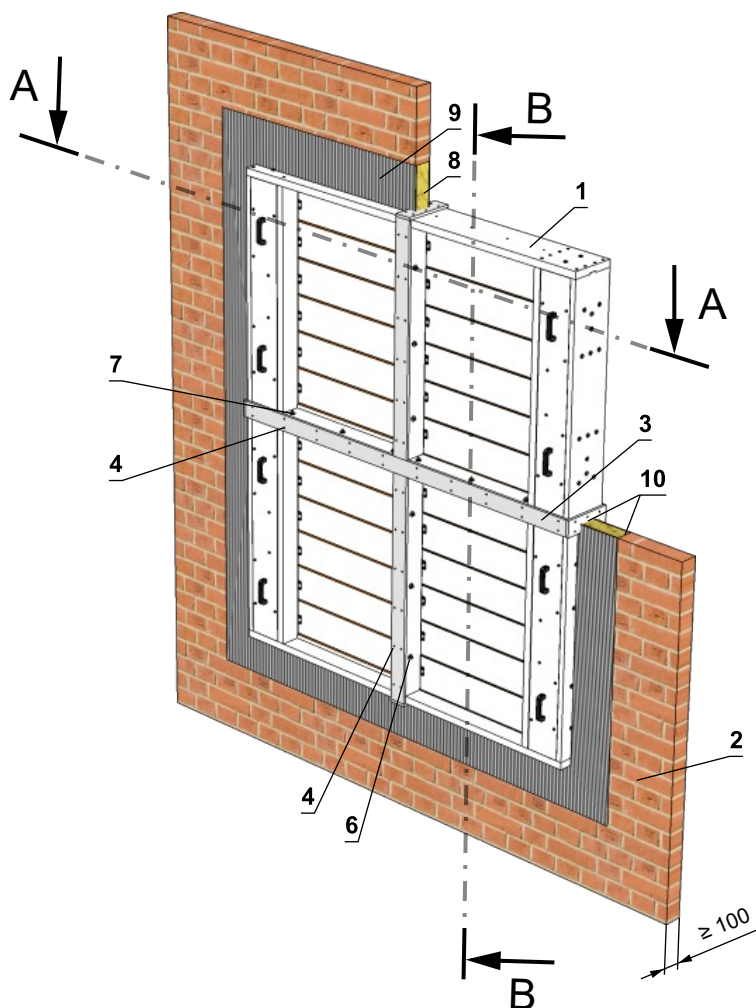
- 1 SEDM-L
- 2 Massive Wandkonstruktion
- 3 Gips oder Mörtel
- 4 Überlappungsstreifen (z.B. Promatect-H, Stärke 15 mm)\*\*
- 5 Universalschraube 4x40 mm (Abstand 200-250 mm)
- 6 Distanzstreifen (z.B. Promatect-H, Stärke 10 mm, Breite 40-50 mm)
- 7 Schraubenverbindung M8 (Schraube M8x105 mm, 2x großflächige Unterlegscheiben M8, Mutter M8)\*
- 8 Schraubenverbindung M8 (Schraube M8x105 mm, 2x großflächige Unterlegscheiben M8, Mutter M8), Abstand 200-300 mm



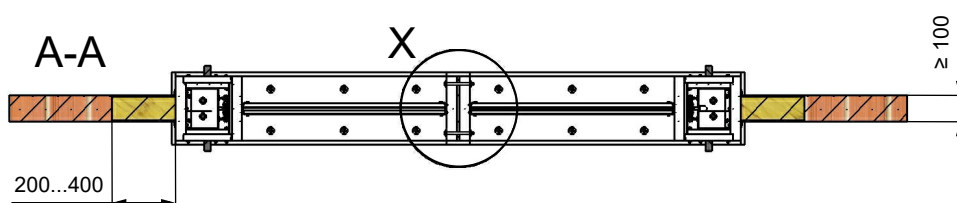
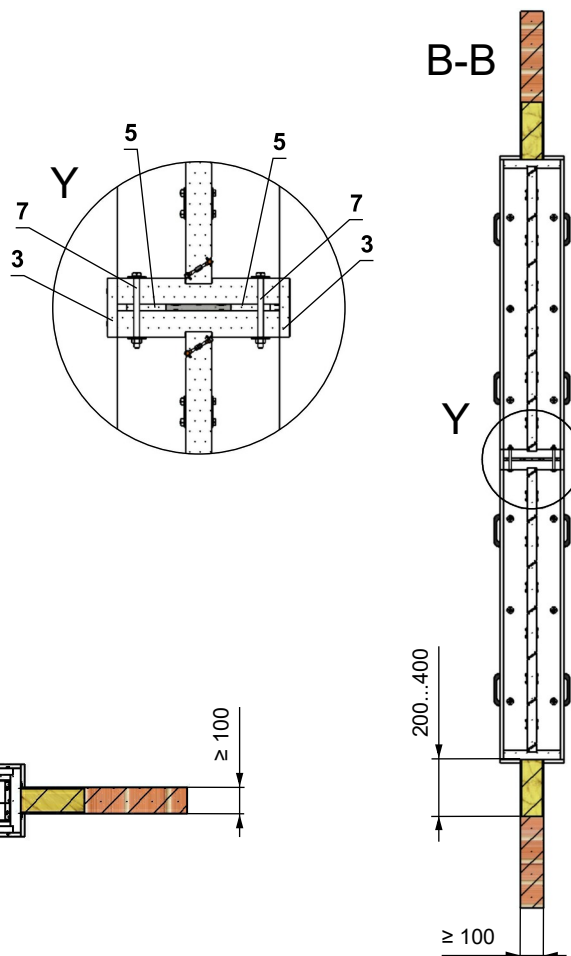
Überdeckungsstreifen, Distanzstreifen, Schrauben und Schraubverbindungen können optional auf Wunsch geliefert werden.

4 Klappen - Massive Wand - Weichschott

EI 120 S



- Alle Fugen (Anschluss- und Abstandsleisten mit Klappe) mit Promat K84 abdichten.
- Beispiele für die Verankerung der Klappe an der Brandschutzkonstruktion → siehe Seiten 45 bis 47

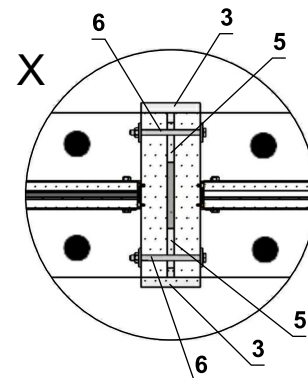


\* **VORISCHT AUF DIE POSITION KLAPPENVERBINDUNG !**

Schrauben und Muttern dürfen der freien Lamellenbewegung nicht im Weg stehen.

\*\* Wenn ein Flansch montiert ist, wird der Überlappungsstreifen nicht angebracht.

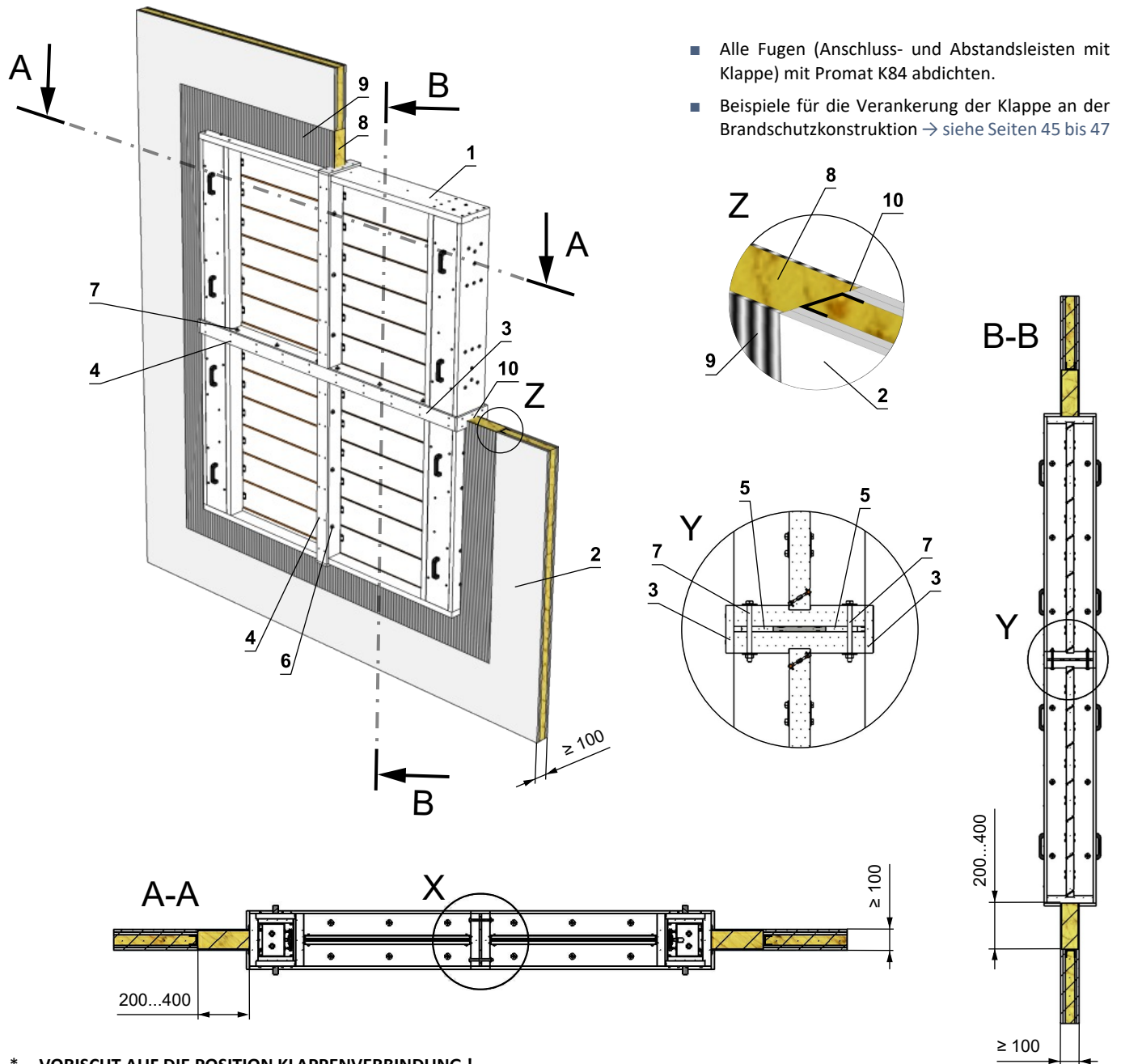
- 1 SEDM-L
  - 2 Massive Wandkonstruktion
  - 3 Überlappungsstreifen (z.B. Promatect-H, Stärke 15 mm)\*\*
  - 4 Universalschraube 4x40 mm (Abstand 200-250 mm)
  - 5 Distanzstreifen (z.B. Promatect-H, Stärke 10 mm, Breite 40-50 mm)
  - 6 Schraubenverbindung M8 (Schraube M8x105 mm, 2x großflächige Unterlegscheiben M8, Mutter M8)\*
  - 7 Schraubenverbindung M8 (Schraube M8x105 mm, 2x großflächige Unterlegscheiben M8, Mutter M8), Abstand 200-300 mm
- Weichschott-System HILTI
- 8 Brandschutzplatte - min. Dichte 140 kg/m<sup>3</sup> (HILTI CFS-CT B 1S 140/50...)
  - 9 Brandschutzspachtelmasse - Dicke 1 mm (HILTI CFS-CT...) - Die Beschichtung wird auf die Tragkonstruktion und den Klappe-/Rohrkörper aufgetragen.
  - 10 Feuerfestes Dichtmittel - (HILTI CFS-S ACR...) Füllen Sie den Spalt von beiden Seiten der Brandschutzkonstruktion und um den gesamten Umfang des Durchbruchs und des Klappenkörpers.



Überdeckungsstreifen, Distanzstreifen, Schrauben und Schraubverbindungen können optional auf Wunsch geliefert werden.

4 Klappen - Leichtbauwand - Weichschott

EI 120 S



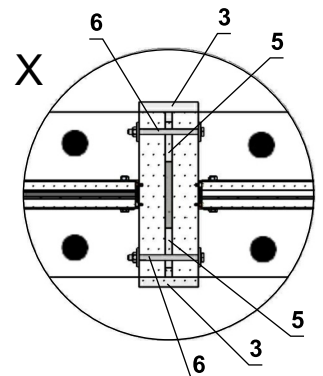
\* **VORISCHT AUF DIE POSITION KLAPPENVERBINDUNG !**

Schrauben und Muttern dürfen der freien Lamellenbewegung nicht im Weg stehen.

\*\* Wenn ein Flansch montiert ist, wird der Überlappungsstreifen nicht angebracht.

- 1 SEDM-L
  - 2 Leichtbauwand
  - 3 Überlappungsstreifen (z.B. Promatect-H, Stärke 15 mm)\*\*
  - 4 Universalschraube 4x40 mm (Abstand 200-250 mm)
  - 5 Distanzstreifen (z.B. Promatect-H, Stärke 10 mm, Breite 40-50 mm)
  - 6 Schraubenverbindung M8 (Schraube M8x105 mm, 2x großflächige Unterlegscheiben M8, Mutter M8)\*
  - 7 Schraubenverbindung M8 (Schraube M8x105 mm, 2x großflächige Unterlegscheiben M8, Mutter M8), Abstand 200-300 mm
- Weichschott-System HILTI
- 8 Brandschutzplatte - min. Dichte 140 kg/m<sup>3</sup> (HILTI CFS-CT B 1S 140/50...)
  - 9 Brandschutzspachtelmasse - Dicke 1 mm (HILTI CFS-CT...) - Die Beschichtung wird auf die Tragkonstruktion und den Klappe-/Rohrkörper aufgetragen.
  - 10 Feuerfestes Dichtmittel - (HILTI CFS-S ACR...) Füllen Sie den Spalt von beiden Seiten der Brandschutzkonstruktion und um den gesamten Umfang des Durchbruchs und des Klappenkörpers.

Überdeckungsstreifen, Distanzstreifen, Schrauben und Schraubverbindungen können optional auf Wunsch geliefert werden.



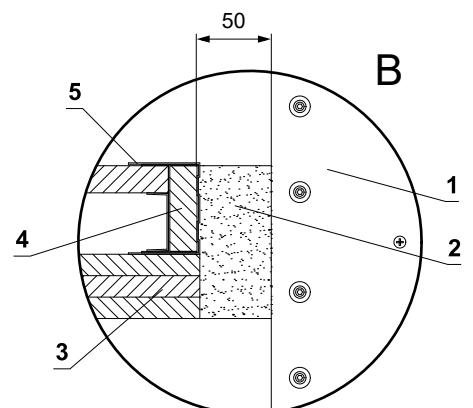
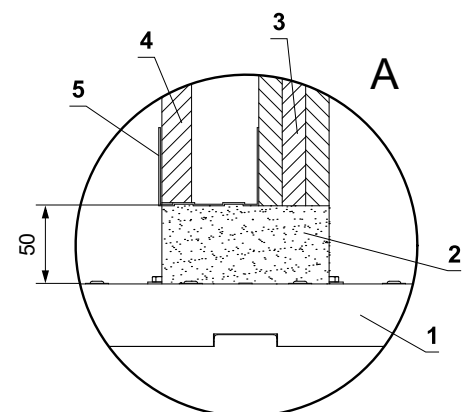
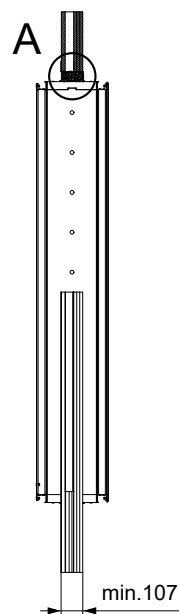
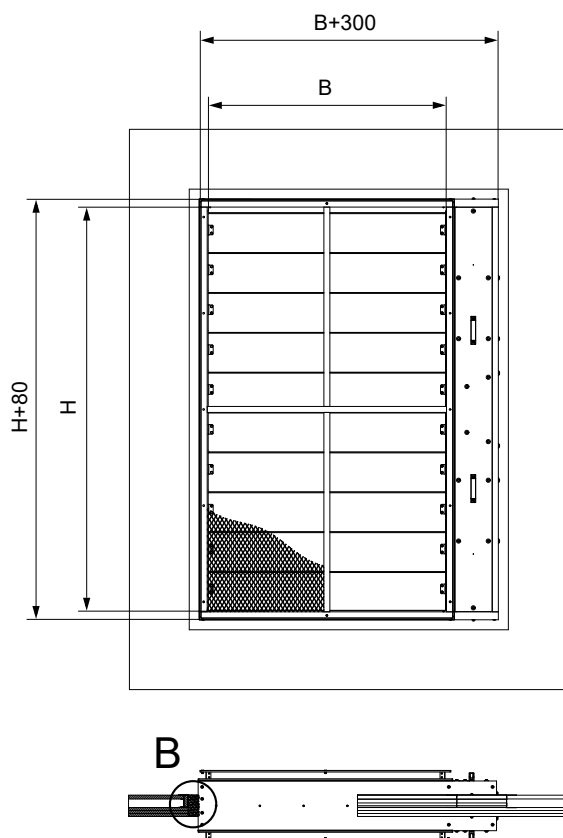
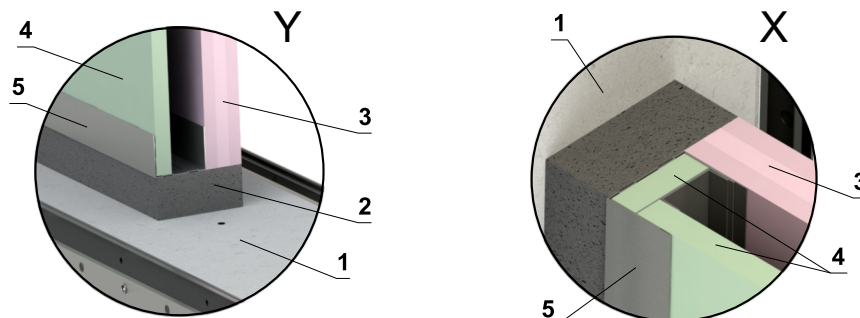


## Einbau in Schachtwand British Gypsum

### In Schachtwand British gypsum - Gips oder Mörtel

EI 120 S

- Beispiele für die Verankerung der Klappe an der Brandschutzkonstruktion → siehe Seiten 45 bis 47
- Es ist möglich, z.B. Wandtyp A306030... von hersteller [www.british-gypsum.com](http://www.british-gypsum.com)
- Es ist möglich, Wände zu verwenden, die die gleiche oder eine größere Plattendicke und -dicke als die unten aufgeführten Wände haben (es können auch mehr Plattenschichten verwendet werden).
- Befolgen Sie unbedingt die Anweisungen des Schachtwandherstellers.
- Der Lappen muss bis zur vollständigen Aushärtung des Gipses gut abgestützt werden.

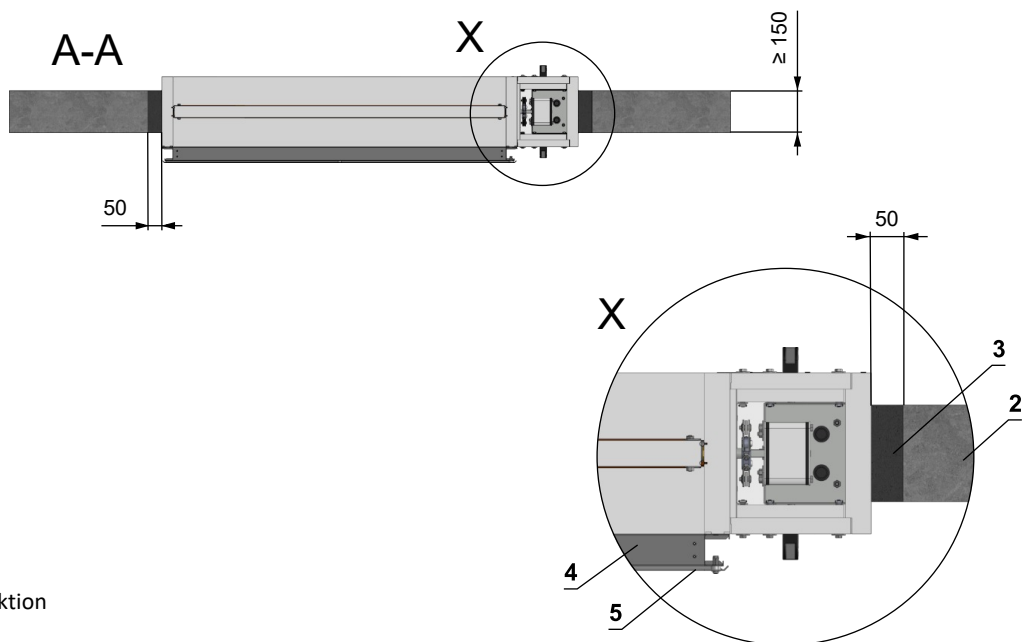
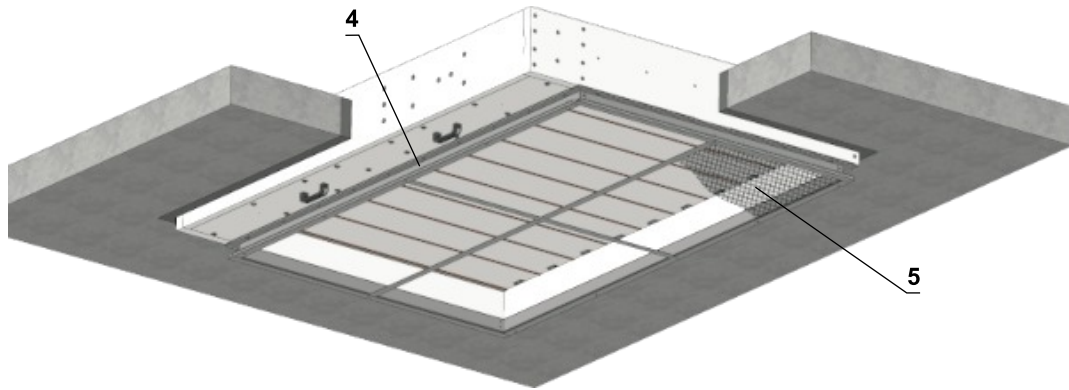
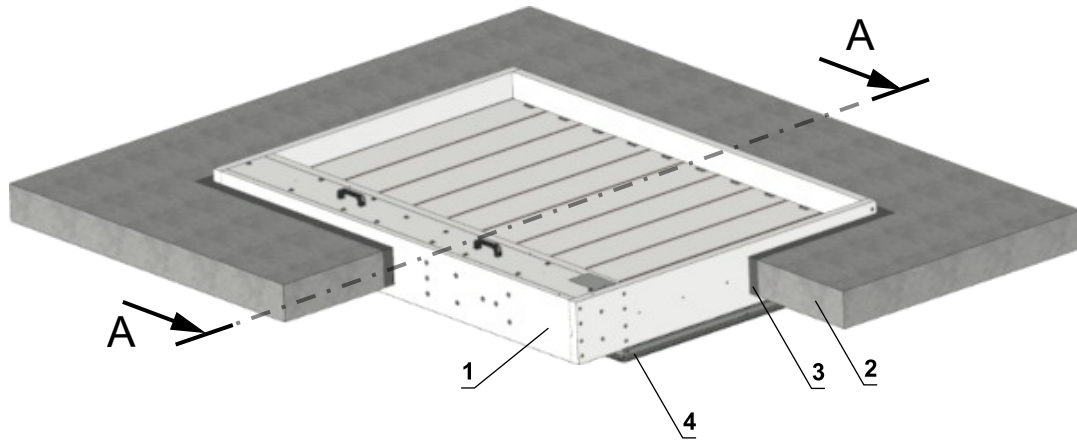


- 1 SEDM-L
- 2 Gips oder Mörtel
- 3 Gipskarton EN 520 - Typ F min. 3x15 mm
- 4 Gipskarton EN 520 - Typ F min. 1x19 mm
- 5 Gipsplattenprofil

Einbau in massive Deckenkonstruktion

In massive Deckenkonstruktion - Gips oder Mörtel

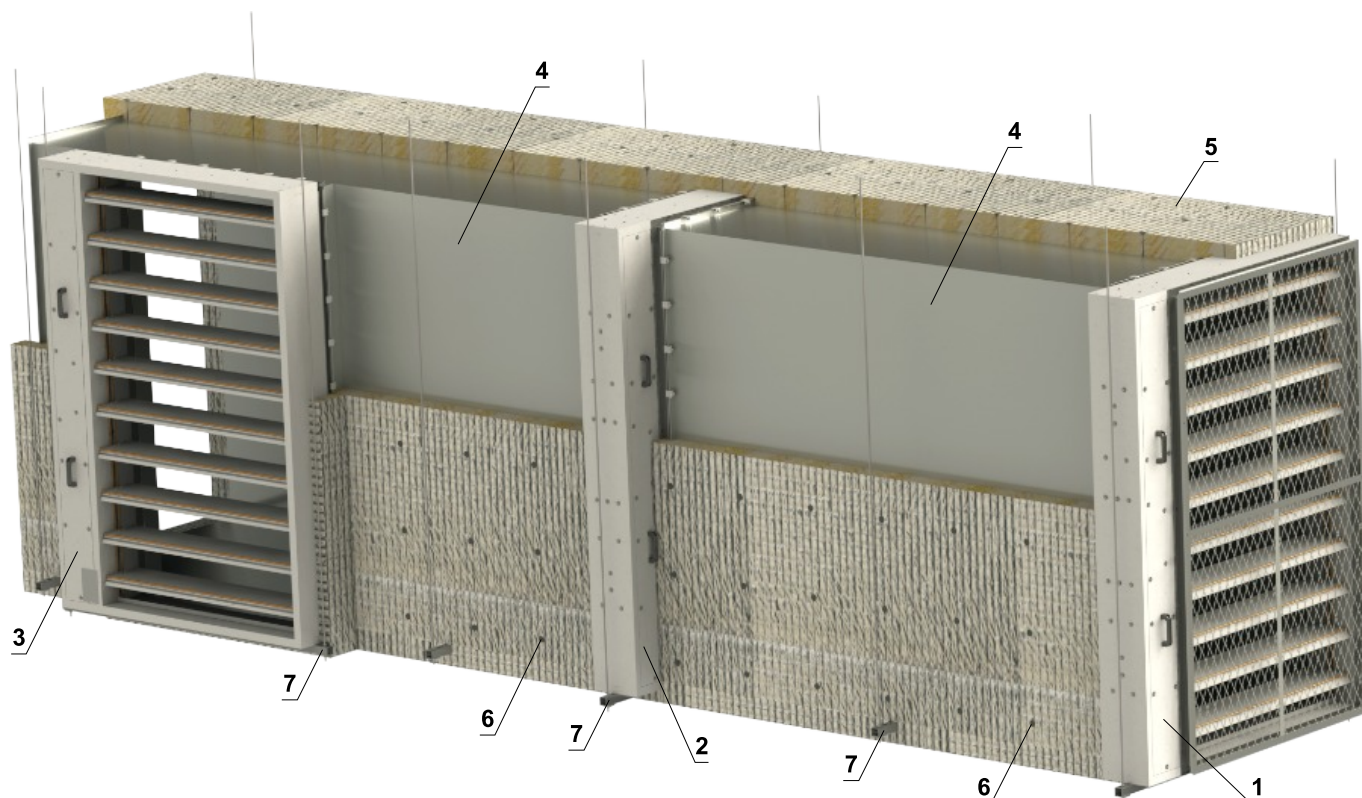
EI 120 S - Verwendung als Schachtdecke



- 1 SEDM-L
- 2 Massive Deckenkonstruktion
- 3 Gips oder Mörtel
- 4 Flansch
- 5 Gitter

## Einbau der Klappe auf/in der Rauchabzugsrohr

- Die Klappen können an oder in den nachstehend aufgeführten Entrauchungsrohren installiert werden:
  - **Flameshield Fireduct (hergestellt von Kent Ductwork Ltd.)**  
Das Rohr besteht aus 1,2 mm dickem verzinktem Stahlblech und ist mit einer Schicht 90 mm dicker ROCKWOOL FirePro DuctRock Slab (hergestellt von ROCKWOOL Ltd.) isoliert. Die Steinwolle ist auf der Außenseite mit einer schwarzen Aluminiumfolie beschichtet.
  - **FPL08 (hergestellt von Fire Protection Ltd)**  
Die Rohrleitungen sind aus verzinktem Stahlblech gefertigt. Die Dicke des Rohrs hängt von seinen Abmessungen ab. Die Oberfläche des Rohrs ist mit Flamebar BW11 (hergestellt von Firespray International Ltd) beschichtet. Das Rohr ist mit zwei Schichten Steinwolle isoliert. Die erste Schicht besteht aus 50 mm dickem ROCKWOOL FPL 110 SLAB und die zweite Schicht mit Aluminiumfolie besteht aus 50 mm dickem ROCKWOOL FPL 110 FOIL FACED SLAB (hergestellt von ROCKWOOL Ltd.).
- Klappen können an oder in anderen als den oben genannten Rauchabzugsleitungen installiert werden, wenn folgende Bedingungen erfüllt sind:
  - Die Rohrleitungen müssen gemäß EN 1366-9 oder EN 1366-8 für ihren Verwendungszweck geprüft sein,
  - Die Rohrleitungen müssen aus einem Material mit gleicher oder höherer Dichte und gleicher oder höherer Dicke als die unten angegebenen Rohrleitungen bestehen,
  - Ein Wechsel der Oberflächenschutzmaterialien ist nicht zulässig,
  - Eine Änderung der Oberflächenbeschaffenheit durch "Sprühen" ist nicht zulässig.
- Die Klappe muss unabhängig durch eine Rohrstütze innerhalb von 100 mm von der Mittellinie der Klappenblätter gesichert werden.
- Halterungen, Gewindestangen, Verankerungen usw. sind gemäß den Anweisungen des Rohrherstellers zu verwenden.
- Das angeschlossene Rohr muss so aufgehängt werden, dass die Übertragung aller Lasten vom Rohr auf die Klappe vollständig ausgeschlossen ist.
- Die Klappe kann in vertikaler Lage mit horizontaler Achse der Lamellen eingebaut werden.



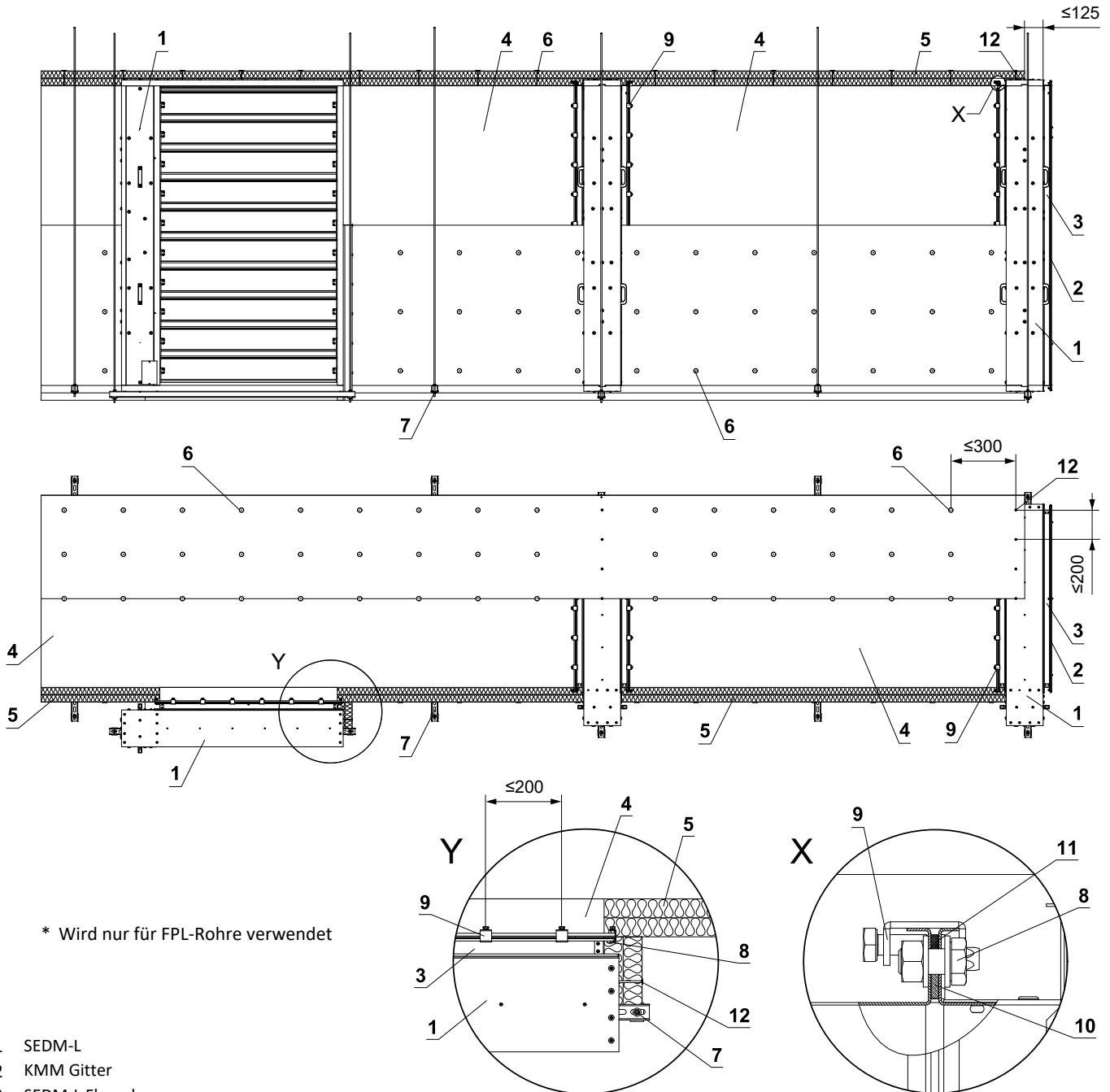
\* Wird die Klappe am Ende des Rohrs installiert, muss sie mit einem Gitter versehen werden. Andernfalls wird der Feuerwiderstand um einen Grad verringert.

- 1 SEDM-L 2x Flansch, 1x Gitter
- 2 SEDM-L 2x Flansch
- 3 SEDM-L 1x Flansch\*
- 4 Rohre für den Entrauchungskanal (nach Angaben des Rohrherstellers)
- 5 Oberflächenschutzmaterial (nach Angaben des Rohrherstellers)
- 6 Schweißdorn aus Stahl (nach Angaben des Rohrherstellers)
- 7 Rauchabzugsklappe und Rohrhalterungen (nach Angaben des Rohrherstellers)

(Fortsetzung nächste Seite)

**Fortsetzung einbau der Klappe auf/in der Rauchabzugsrohr**

- Die Klappe wird über den Klappenflansch wie folgt mit dem Rohr verbunden:
  - M10-Schrauben, Unterlegscheiben und Mutter werden an den Ecken des Flansches verwendet.
  - C-Schellen mit M8-Schrauben mit einem maximalen Abstand von 200 mm werden um den Umfang herum verwendet
  - Zwischen die Flansche wird ein selbstklebendes keramisches Dichtband einglegt.
  - Der Spalt zwischen den Flanschen wird mit einer nicht brennbaren Acryl-Dichtungsmasse\* ausgefüllt.
- Die Rohrisolierung wird auf drei Seiten des Klappengehäuses um mindestens 125 mm gedehnt und mit Schrauben von 5 mm Durchmesser und Unterlegscheiben M5 (DIN 125A) mit einem maximalen Abstand von 200 mm an der Klappe befestigt.

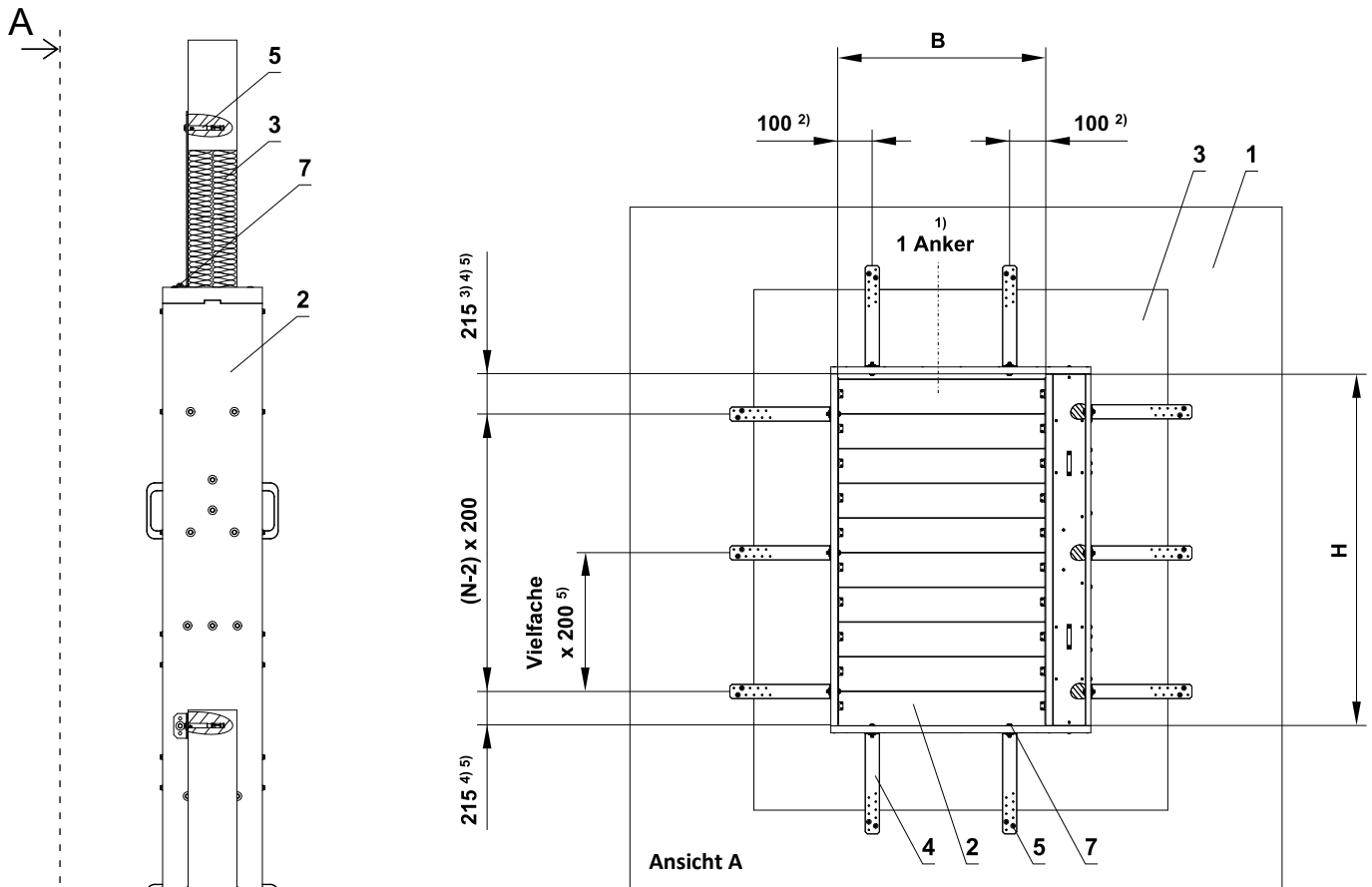


\* Wird nur für FPL-Rohre verwendet

- 1 SEDM-L
- 2 KMM Gitter
- 3 SEDM-L Flansch
- 4 Rohre für den Entrauchungskanal
- 5 Oberflächenschutzmaterial (Typ gemäß den Anweisungen des Rohrherstellers)
- 6 Schweißdorn aus Stahl (Typ gemäß den Anweisungen des Rohrherstellers)
- 7 Aufhängesystem (Typ gemäß den Anweisungen des Rohrherstellers)
- 8 Flanschverbindung an den Ecken der Klappe - Schraube M10, Unterlegscheibe und Mutter
- 9 C-Klammern M8 - maximaler Abstand der C-Klammern 200 mm (Typ gemäß den Anweisungen des Rohrherstellers)
- 10 Keramisches selbstklebendes Dichtband - um den Umfang des Rohres (Typ gemäß den Anweisungen des Rohrherstellers)
- 11 Intumeszierende Acryl-Dichtungsmasse - um den Umfang des Rohres (Typ gemäß den Anweisungen des Rohrherstellers)\*
- 12 Befestigung der Dämmung am Klappengehäuse - Unterlegscheibe M5 (DIN 125A), Schraube 5xL mm (Schraubenlänge = Isolationsdicke + 20 mm)

# V. AUFHÄNGUNG VON KLAPPEN

## Verankerung der Klappe in massiven Wandkonstruktion - Weichschott



N => Anzahl der Lamellen

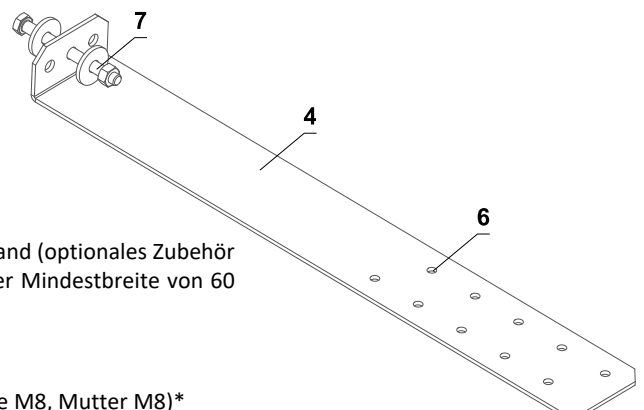
FÜR: B < 500 => 1 Anker <sup>1)</sup>  
B ≥ 500 => 2 Anker <sup>2)</sup>

FÜR: H = 430 a 630 => 1 Anker <sup>3)</sup>  
H = 830, 1030, 1230 => 2 Anker <sup>4)</sup>  
H = 1430, 1630, 1830, 2030 => 3 Anker <sup>5)</sup>

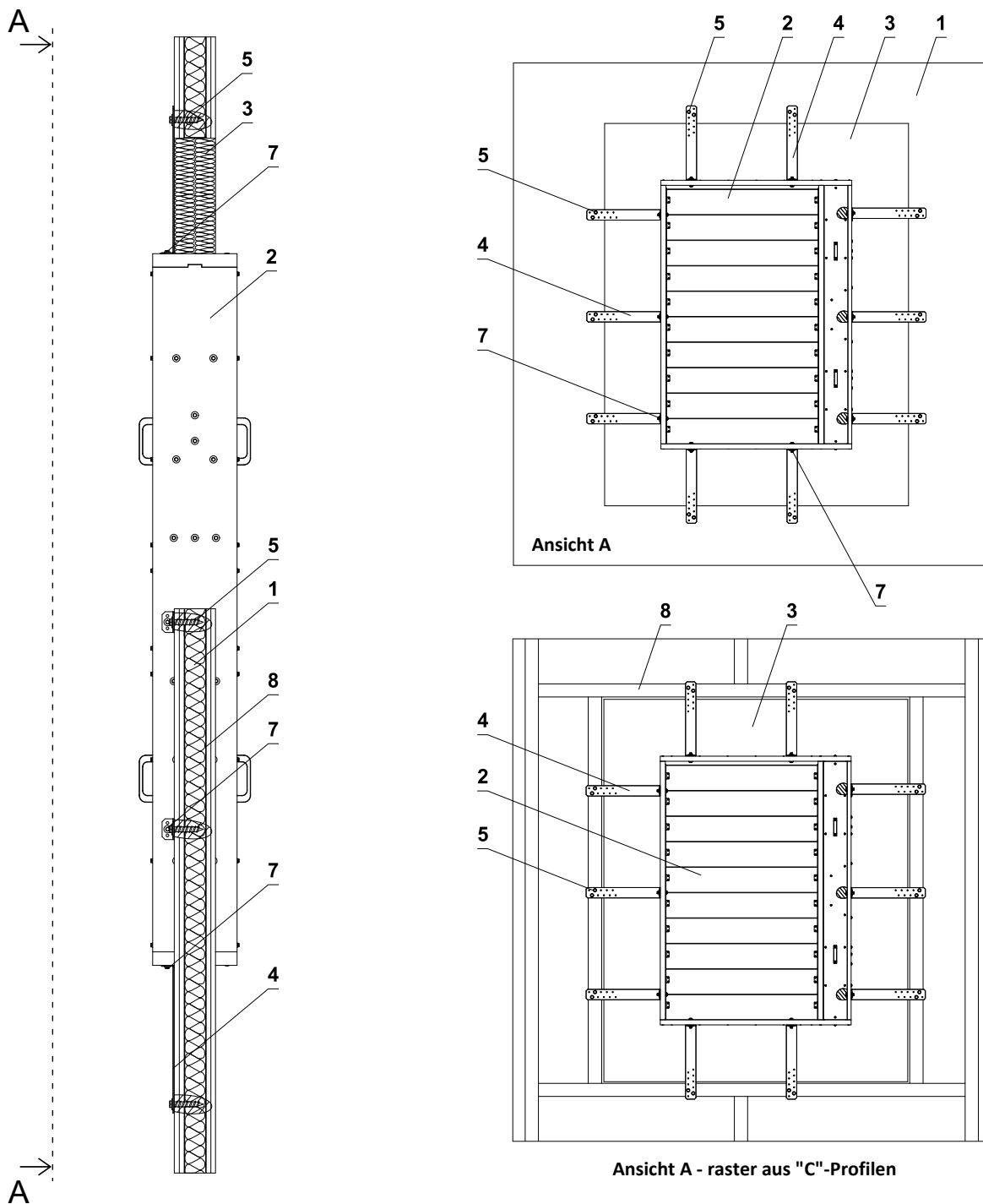
- Die Befestigungsmethode muss den Mindestanforderungen an die Befestigung gemäß den nationalen Vorschriften entsprechen.

\* **VORISCHT AUF DIE POSITION KLAPPENVERBINDUNG !**  
Schrauben und Muttern dürfen der freien Lamellenbewegung nicht im Weg stehen.

- 1 Massive Wandkonstruktion
- 2 SEDM-L
- 3 Weichschott
- 4 Befestigungselement/Stahlbügel zur Befestigung der Klappe an der Wand (optionales Zubehör MANDIK, a.s. oder Blech mit einer Mindeststärke von 2 mm und einer Mindestbreite von 60 mm). Vollständige Zeichnung der Halterung, → siehe Seite 47
- 5 Betonanker min. M6
- 6 Befestigungslöcher
- 7 M8-Schraubensatz (Schraube M8x55 mm, 2 Stk. große Unterlegscheibe M8, Mutter M8)\*



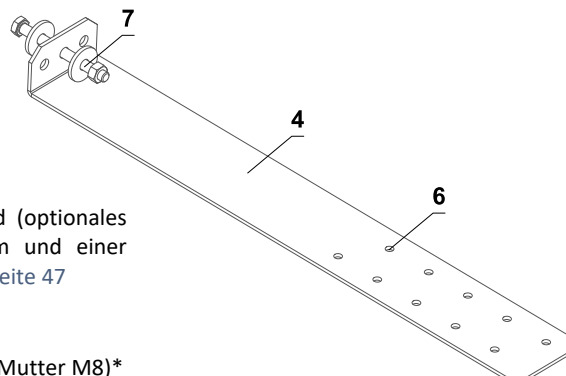
Verankerung der Klappe in die Leichtbauwand - Weichschott



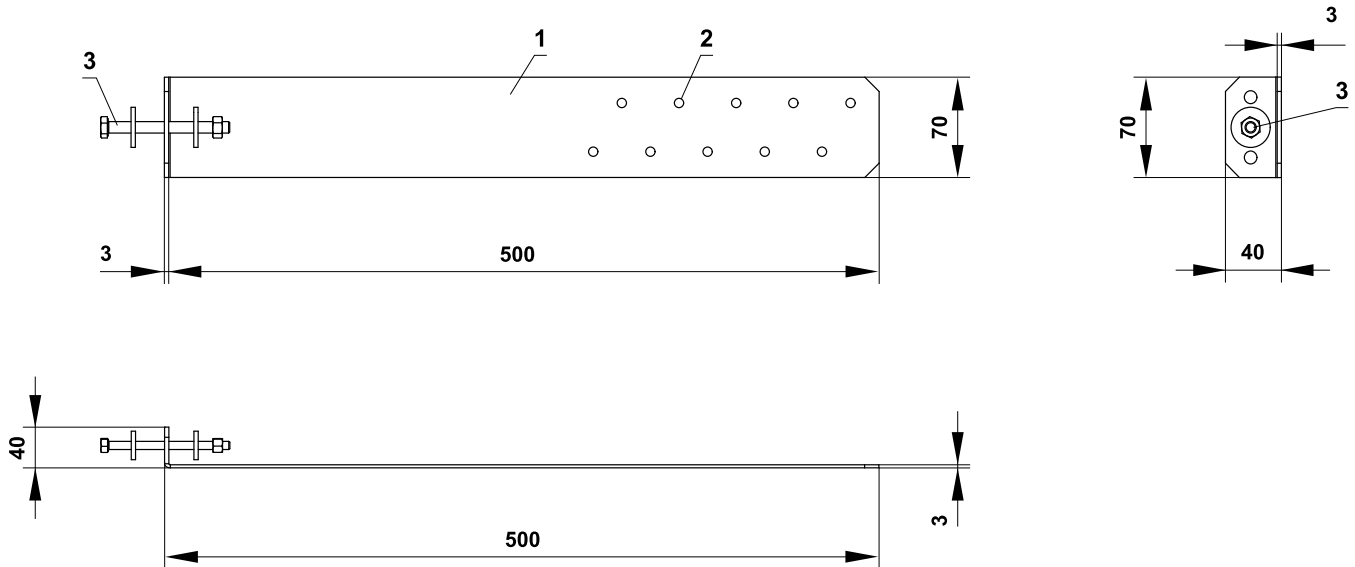
■ Die Befestigungsmethode muss den Mindestanforderungen an die Befestigung gemäß den nationalen Vorschriften entsprechen.

**\* VORISCHT AUF DIE POSITION KLAPPENVERBINDUNG !**  
 Schrauben und Muttern dürfen der freien Lamellenbewegung nicht im Weg stehen.

- 1 Leichtbauwand
- 2 SEDM-L
- 3 Weichschott
- 4 Befestigungselement/Stahlbügel zur Befestigung der Klappe an der Wand (optionales Zubehör MANDIK, a.s. oder Blech mit einer Mindeststärke von 2 mm und einer Mindestbreite von 60 mm). Vollständige Zeichnung der Halterung, → siehe Seite 47
- 5 Universalschraube 6x60 mm
- 6 Befestigungslöcher
- 7 M8-Schraubensatz (Schraube M8x55 mm, 2 Stk. große Unterlegscheibe M8, Mutter M8)\*
- 8 Gipsplattenraster aus "C"-Profilen



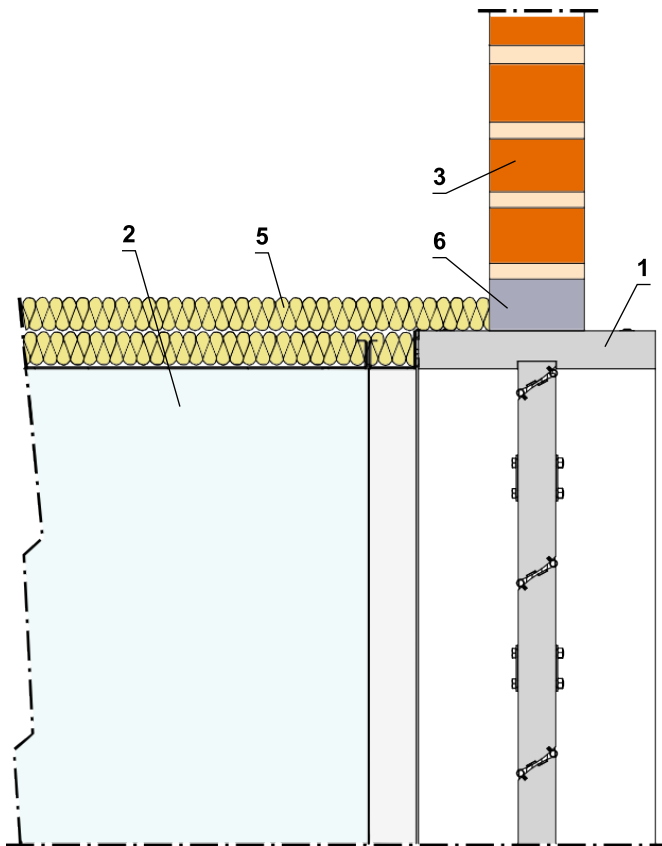
## Befestigungselement/Stahlbügel zur Befestigung der Klappe an der Wand



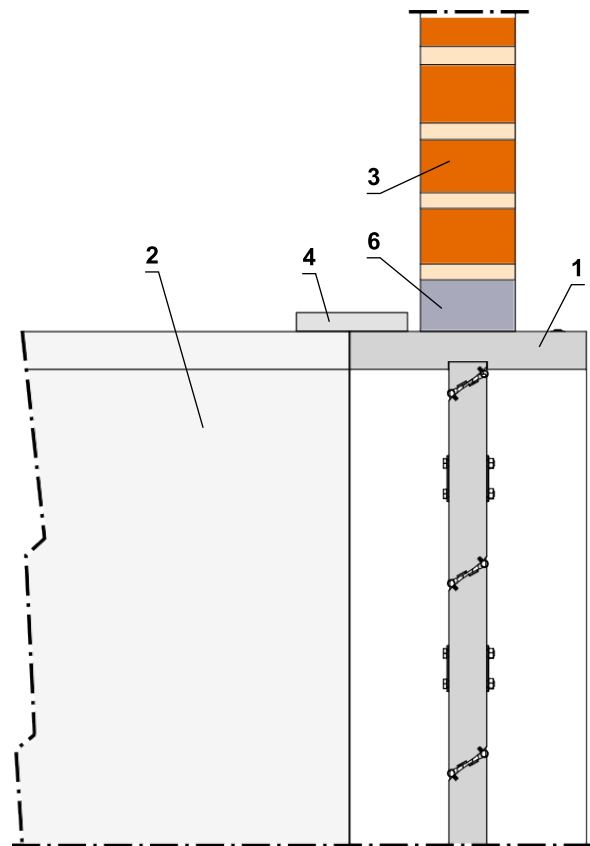
- 1 Befestigungselement/Stahlbügel zur Befestigung der Klappe an der Wand (optionales Zubehör MANDÍK, a.s. oder Blech mit einer Mindeststärke von 2 mm und einer Mindestbreite von 60 mm)
- 2 Befestigungslöcher
- 3 M8-Schraubensatz (Schraube M8x55 mm, 2 Stk. große Unterlegscheibe M8, Mutter M8)

## Anschlussbeispiel an Luftkanäle

Beispiel für den Anschluss eines Lüftungsrohrs  
an STAHLBLECHROHRE



Beispiel für einen Lüftungsrohranschluss  
für ISOLIERPLATTEN



- 1 SEDM-L
- 2 Entrauchungsrohre - geprüft nach EN 1366-8 oder EN 1366-9
- 3 Brandschutzkonstruktionen
- 4 Verbindungsstreifen - min. Stärke 30 mm, aus dem gleichen Material wie das Rohr.
- 5 Oberflächenschutz des Rohrs ( Typ der Isolierung, gemäß den Anweisungen des Rohrherstellers)
- 6 Abdichtung der Durchdringung



## VI. TECHNISCHE ANGABEN

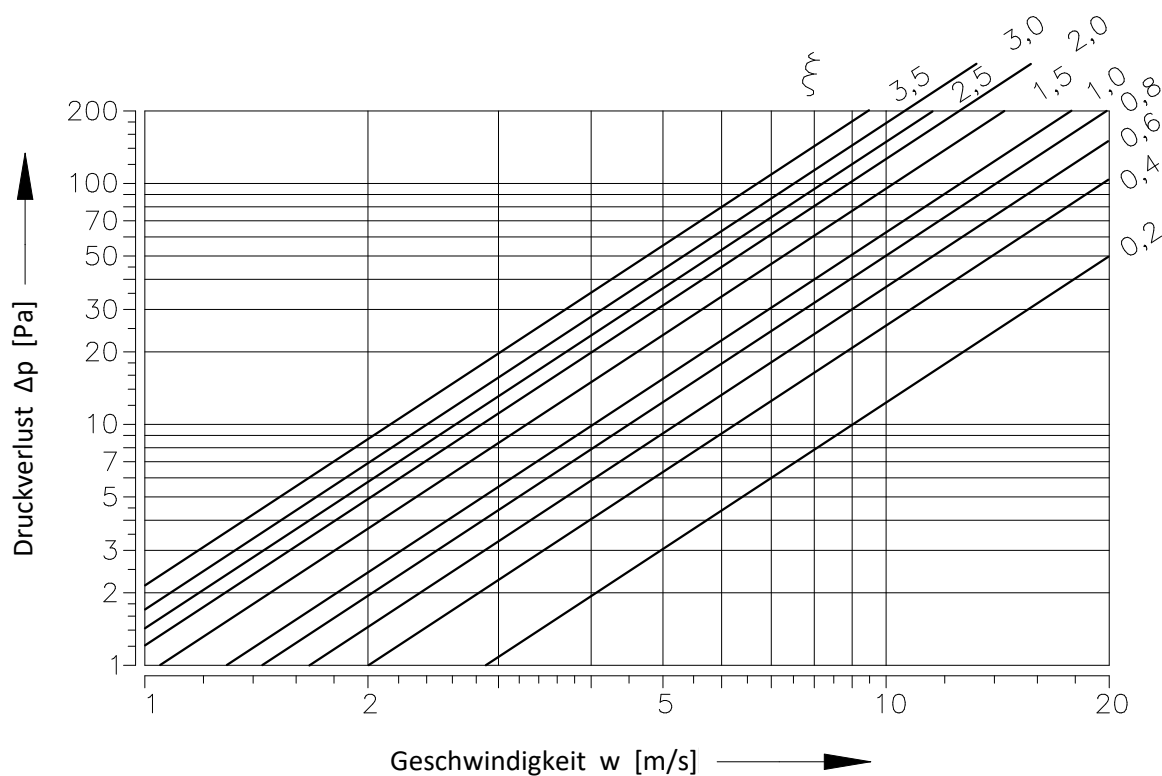
### Druckverluste

#### Bestimmung des Druckverlustes auf Grund einer Berechnung

$$\Delta p = \xi \cdot \rho \cdot \frac{w^2}{2}$$

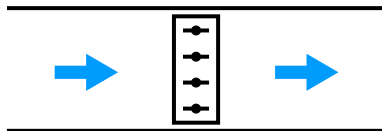
$\Delta p$	[Pa]	Druckverlust
$w$	[m/s]	Luftstromgeschwindigkeit im Nenn-Querschnitt der Klappe
$\rho$	[kg/m <sup>3</sup> ]	Luftdichte
$\xi$	[-]	Koeffizient des örtlichen Druckverlustes für den Nenn-Querschnitt der Klappe → siehe Seiten 50 bis 53

#### Bestimmung des Druckverlustes aus dem Diagramm für die Luftdichte $\rho = 1,2 \text{ kg/m}^3$



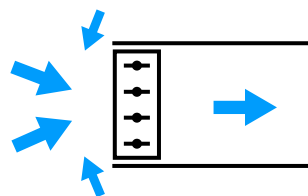
**Koeffizient des örtlichen Druckverlustes**

Installation im Luftkanal



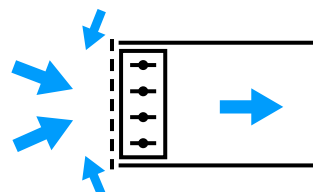
B	H								
	430	630	830	1030	1230	1430	1630	1830	2030
200	0,658	0,586	0,554	0,535	0,523	0,515	0,509	0,504	0,500
250	0,637	0,568	0,536	0,518	0,507	0,499	0,493	0,488	0,484
300	0,624	0,556	0,525	0,508	0,496	0,488	0,482	0,478	0,474
350	0,614	0,548	0,517	0,500	0,489	0,481	0,475	0,471	0,467
400	0,608	0,542	0,512	0,494	0,483	0,476	0,470	0,465	0,462
450	0,602	0,537	0,507	0,490	0,479	0,472	0,466	0,461	0,458
500	0,598	0,533	0,504	0,487	0,476	0,468	0,463	0,458	0,455
550	0,595	0,530	0,501	0,484	0,473	0,466	0,460	0,456	0,452
600	0,592	0,528	0,499	0,482	0,471	0,464	0,458	0,454	0,450
650	0,590	0,526	0,497	0,480	0,469	0,462	0,456	0,452	0,448
700	0,588	0,524	0,495	0,478	0,468	0,460	0,455	0,450	0,447
750	0,586	0,522	0,493	0,477	0,466	0,459	0,453	0,449	0,446
800	0,585	0,521	0,492	0,476	0,465	0,458	0,452	0,448	0,445
850	0,583	0,520	0,491	0,475	0,464	0,457	0,451	0,447	0,444
900	0,582	0,519	0,490	0,474	0,463	0,456	0,450	0,446	0,443
950	0,581	0,518	0,489	0,473	0,462	0,455	0,449	0,445	0,442
1000	0,580	0,517	0,488	0,472	0,462	0,454	0,449	0,444	0,441
1050	0,579	0,516	0,488	0,471	0,461	0,453	0,448	0,444	0,440
1100	0,579	0,516	0,487	0,471	0,460	0,453	0,447	0,443	0,440
1150	0,578	0,515	0,487	0,470	0,460	0,452	0,447	0,443	0,439
1200	0,577	0,515	0,486	0,470	0,459	0,452	0,446	0,442	0,439

## Installation als Endstück eines Luftkanals - ohne Gitter



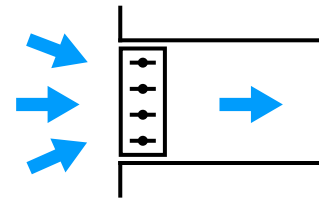
B	H								
	430	630	830	1030	1230	1430	1630	1830	2030
200	1,250	1,114	1,052	1,017	0,994	0,978	0,967	0,958	0,950
250	1,210	1,079	1,019	0,985	0,963	0,947	0,936	0,927	0,920
300	1,185	1,056	0,998	0,964	0,943	0,928	0,916	0,908	0,901
350	1,167	1,041	0,983	0,950	0,929	0,914	0,903	0,894	0,888
400	1,154	1,029	0,972	0,939	0,918	0,904	0,893	0,884	0,878
450	1,144	1,020	0,964	0,931	0,911	0,896	0,885	0,877	0,870
500	1,137	1,013	0,957	0,925	0,904	0,890	0,879	0,871	0,864
550	1,130	1,008	0,952	0,920	0,899	0,885	0,874	0,866	0,859
600	1,125	1,003	0,947	0,916	0,895	0,881	0,870	0,862	0,855
650	1,121	0,999	0,944	0,912	0,891	0,877	0,867	0,858	0,852
700	1,117	0,996	0,940	0,909	0,888	0,874	0,864	0,856	0,849
750	1,113	0,993	0,938	0,906	0,886	0,872	0,861	0,853	0,847
800	1,111	0,990	0,935	0,904	0,884	0,869	0,859	0,851	0,845
850	1,108	0,988	0,933	0,902	0,882	0,868	0,857	0,849	0,843
900	1,106	0,986	0,931	0,900	0,880	0,866	0,855	0,847	0,841
950	1,104	0,984	0,930	0,898	0,878	0,864	0,854	0,846	0,839
1000	1,102	0,983	0,928	0,897	0,877	0,863	0,852	0,844	0,838
1050	1,101	0,981	0,927	0,896	0,876	0,862	0,851	0,843	0,837
1100	1,099	0,980	0,926	0,895	0,875	0,860	0,850	0,842	0,836
1150	1,098	0,979	0,924	0,893	0,873	0,859	0,849	0,841	0,835
1200	1,097	0,978	0,923	0,893	0,872	0,858	0,848	0,840	0,834

## Installation als Endstück eines Luftkanals - mit Gitter



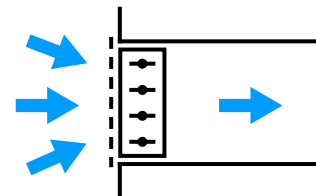
B	H								
	430	630	830	1030	1230	1430	1630	1830	2030
200	2,350	2,214	2,152	2,117	2,094	2,078	2,067	2,058	2,050
250	2,310	2,179	2,119	2,085	2,063	2,047	2,036	2,027	2,020
300	2,285	2,156	2,098	2,064	2,043	2,028	2,016	2,008	2,001
350	2,267	2,141	2,083	2,050	2,029	2,014	2,003	1,994	1,988
400	2,254	2,129	2,072	2,039	2,018	2,004	1,993	1,984	1,978
450	2,244	2,120	2,064	2,031	2,011	1,996	1,985	1,977	1,970
500	2,237	2,113	2,057	2,025	2,004	1,990	1,979	1,971	1,964
550	2,230	2,108	2,052	2,020	1,999	1,985	1,974	1,966	1,959
600	2,225	2,103	2,047	2,016	1,995	1,981	1,970	1,962	1,955
650	2,221	2,099	2,044	2,012	1,991	1,977	1,967	1,958	1,952
700	2,217	2,096	2,040	2,009	1,988	1,974	1,964	1,956	1,949
750	2,213	2,093	2,038	2,006	1,986	1,972	1,961	1,953	1,947
800	2,211	2,090	2,035	2,004	1,984	1,969	1,959	1,951	1,945
850	2,208	2,088	2,033	2,002	1,982	1,968	1,957	1,949	1,943
900	2,206	2,086	2,031	2,000	1,980	1,966	1,955	1,947	1,941
950	2,204	2,084	2,030	1,998	1,978	1,964	1,954	1,946	1,939
1000	2,202	2,083	2,028	1,997	1,977	1,963	1,952	1,944	1,938
1050	2,201	2,081	2,027	1,996	1,976	1,962	1,951	1,943	1,937
1100	2,199	2,080	2,026	1,995	1,975	1,960	1,950	1,942	1,936
1150	2,198	2,079	2,024	1,993	1,973	1,959	1,949	1,941	1,935
1200	2,197	2,078	2,023	1,993	1,972	1,958	1,948	1,940	1,934

Installation als Endstück eines Luftkanals in der Wand - ohne Gitter



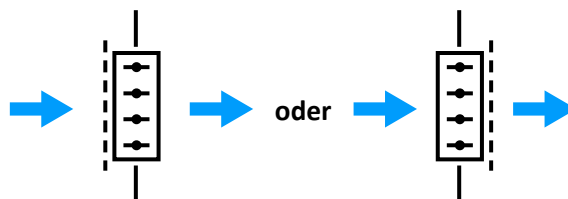
B	H								
	430	630	830	1030	1230	1430	1630	1830	2030
200	1,151	1,026	0,969	0,937	0,916	0,901	0,890	0,882	0,875
250	1,115	0,994	0,939	0,907	0,887	0,873	0,862	0,854	0,848
300	1,091	0,973	0,919	0,888	0,868	0,854	0,844	0,836	0,830
350	1,075	0,958	0,905	0,875	0,855	0,842	0,832	0,824	0,818
400	1,063	0,948	0,895	0,865	0,846	0,832	0,822	0,815	0,808
450	1,054	0,940	0,888	0,858	0,839	0,825	0,815	0,808	0,802
500	1,047	0,933	0,882	0,852	0,833	0,820	0,810	0,802	0,796
550	1,041	0,928	0,877	0,847	0,828	0,815	0,805	0,798	0,792
600	1,036	0,924	0,872	0,843	0,824	0,811	0,801	0,794	0,788
650	1,032	0,920	0,869	0,840	0,821	0,808	0,798	0,791	0,785
700	1,029	0,917	0,866	0,837	0,818	0,805	0,796	0,788	0,782
750	1,026	0,914	0,864	0,835	0,816	0,803	0,793	0,786	0,780
800	1,023	0,912	0,861	0,833	0,814	0,801	0,791	0,784	0,778
850	1,021	0,910	0,859	0,831	0,812	0,799	0,789	0,782	0,776
900	1,019	0,908	0,858	0,829	0,810	0,797	0,788	0,780	0,775
950	1,017	0,906	0,856	0,828	0,809	0,796	0,786	0,779	0,773
1000	1,015	0,905	0,855	0,826	0,808	0,795	0,785	0,778	0,772
1050	1,014	0,904	0,854	0,825	0,807	0,794	0,784	0,777	0,771
1100	1,012	0,903	0,853	0,824	0,805	0,793	0,783	0,776	0,770
1150	1,011	0,901	0,851	0,823	0,805	0,792	0,782	0,775	0,769
1200	1,010	0,900	0,851	0,822	0,804	0,791	0,781	0,774	0,768

Installation als Endstück eines Luftkanals in der Wand - mit Gitter



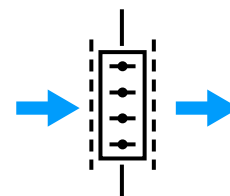
B	H								
	430	630	830	1030	1230	1430	1630	1830	2030
200	2,251	2,126	2,069	2,037	2,016	2,001	1,990	1,982	1,975
250	2,215	2,094	2,039	2,007	1,987	1,973	1,962	1,954	1,948
300	2,191	2,073	2,019	1,988	1,968	1,954	1,944	1,936	1,930
350	2,175	2,058	2,005	1,975	1,955	1,942	1,932	1,924	1,918
400	2,163	2,048	1,995	1,965	1,946	1,932	1,922	1,915	1,908
450	2,154	2,040	1,988	1,958	1,939	1,925	1,915	1,908	1,902
500	2,147	2,033	1,982	1,952	1,933	1,920	1,910	1,902	1,896
550	2,141	2,028	1,977	1,947	1,928	1,915	1,905	1,898	1,892
600	2,136	2,024	1,972	1,943	1,924	1,911	1,901	1,894	1,888
650	2,132	2,020	1,969	1,940	1,921	1,908	1,898	1,891	1,885
700	2,129	2,017	1,966	1,937	1,918	1,905	1,896	1,888	1,882
750	2,126	2,014	1,964	1,935	1,916	1,903	1,893	1,886	1,880
800	2,123	2,012	1,961	1,933	1,914	1,901	1,891	1,884	1,878
850	2,121	2,010	1,959	1,931	1,912	1,899	1,889	1,882	1,876
900	2,119	2,008	1,958	1,929	1,910	1,897	1,888	1,880	1,875
950	2,117	2,006	1,956	1,928	1,909	1,896	1,886	1,879	1,873
1000	2,115	2,005	1,955	1,926	1,908	1,895	1,885	1,878	1,872
1050	2,114	2,004	1,954	1,925	1,907	1,894	1,884	1,877	1,871
1100	2,112	2,003	1,953	1,924	1,905	1,893	1,883	1,876	1,870
1150	2,111	2,001	1,951	1,923	1,905	1,892	1,882	1,875	1,869
1200	2,110	2,000	1,951	1,922	1,904	1,891	1,881	1,874	1,868

Installation in die Wand zwischen den Räumen - 1 Gitter



B	H								
	430	630	830	1030	1230	1430	1630	1830	2030
200	3,994	3,680	3,537	3,456	3,403	3,366	3,339	3,318	3,301
250	3,903	3,599	3,460	3,381	3,330	3,294	3,268	3,247	3,231
300	3,844	3,546	3,411	3,333	3,283	3,248	3,222	3,202	3,187
350	3,803	3,510	3,376	3,300	3,251	3,216	3,191	3,171	3,156
400	3,773	3,483	3,351	3,276	3,227	3,193	3,168	3,148	3,133
450	3,750	3,463	3,332	3,257	3,209	3,175	3,150	3,131	3,115
500	3,732	3,446	3,316	3,242	3,194	3,160	3,136	3,117	3,101
550	3,717	3,433	3,304	3,230	3,182	3,149	3,124	3,105	3,090
600	3,705	3,422	3,294	3,220	3,173	3,139	3,115	3,096	3,081
650	3,695	3,413	3,285	3,212	3,165	3,131	3,107	3,088	3,073
700	3,686	3,405	3,278	3,205	3,158	3,125	3,100	3,081	3,067
750	3,679	3,399	3,271	3,199	3,152	3,119	3,094	3,076	3,061
800	3,672	3,393	3,266	3,193	3,146	3,114	3,089	3,071	3,056
850	3,666	3,388	3,261	3,189	3,142	3,109	3,085	3,066	3,051
900	3,661	3,383	3,257	3,184	3,138	3,105	3,081	3,062	3,048
950	3,657	3,379	3,253	3,181	3,134	3,101	3,077	3,059	3,044
1000	3,652	3,375	3,249	3,177	3,131	3,098	3,074	3,056	3,041
1050	3,649	3,372	3,246	3,174	3,128	3,095	3,071	3,053	3,038
1100	3,645	3,369	3,243	3,172	3,125	3,093	3,069	3,050	3,036
1150	3,642	3,366	3,241	3,169	3,123	3,090	3,066	3,048	3,033
1200	3,640	3,364	3,239	3,167	3,121	3,088	3,064	3,046	3,031

Installation in die Wand zwischen den Räumen - 2 Gitter



B	H								
	430	630	830	1030	1230	1430	1630	1830	2030
200	4,894	4,580	4,437	4,356	4,303	4,266	4,239	4,218	4,201
250	4,803	4,499	4,360	4,281	4,230	4,194	4,168	4,147	4,131
300	4,744	4,446	4,311	4,233	4,183	4,148	4,122	4,102	4,087
350	4,703	4,410	4,276	4,200	4,151	4,116	4,091	4,071	4,056
400	4,673	4,383	4,251	4,176	4,127	4,093	4,068	4,048	4,033
450	4,650	4,363	4,232	4,157	4,109	4,075	4,050	4,031	4,015
500	4,632	4,346	4,216	4,142	4,094	4,060	4,036	4,017	4,001
550	4,617	4,333	4,204	4,130	4,082	4,049	4,024	4,005	3,990
600	4,605	4,322	4,194	4,120	4,073	4,039	4,015	3,996	3,981
650	4,595	4,313	4,185	4,112	4,065	4,031	4,007	3,988	3,973
700	4,586	4,305	4,178	4,105	4,058	4,025	4,000	3,981	3,967
750	4,579	4,299	4,171	4,099	4,052	4,019	3,994	3,976	3,961
800	4,572	4,293	4,166	4,093	4,046	4,014	3,989	3,971	3,956
850	4,566	4,288	4,161	4,089	4,042	4,009	3,985	3,966	3,951
900	4,561	4,283	4,157	4,084	4,038	4,005	3,981	3,962	3,948
950	4,557	4,279	4,153	4,081	4,034	4,001	3,977	3,959	3,944
1000	4,552	4,275	4,149	4,077	4,031	3,998	3,974	3,956	3,941
1050	4,549	4,272	4,146	4,074	4,028	3,995	3,971	3,953	3,938
1100	4,545	4,269	4,143	4,072	4,025	3,993	3,969	3,950	3,936
1150	4,542	4,266	4,141	4,069	4,023	3,990	3,966	3,948	3,933
1200	4,540	4,264	4,139	4,067	4,021	3,988	3,964	3,946	3,931

Geräuschangaben - Niveau der akustischen Leistung durch den Filter A korrigiert

Luftstromgeschwindigkeit 2 m/s Niveau der akustischen Leistung [dB]									
B	H								
	430	630	830	1030	1230	1430	1630	1830	2030
200	27	28	29	30	30	31	31	32	32
250	28	29	30	30	31	32	32	33	33
300	28	29	30	31	32	32	33	33	34
350	29	30	31	32	32	33	33	34	34
400	29	30	31	32	33	33	34	34	35
450	30	31	32	33	33	34	34	35	35
500	30	31	32	33	34	34	35	35	36
550	31	32	33	33	34	35	35	36	36
600	31	32	33	34	34	35	36	36	36
650	31	32	33	34	35	35	36	36	37
700	32	33	34	34	35	36	36	37	37
750	32	33	34	35	35	36	36	37	37
800	32	33	34	35	36	36	37	37	38
850	32	34	34	35	36	36	37	37	38
900	33	34	35	35	36	37	37	38	38
950	33	34	35	36	36	37	37	38	38
1000	33	34	35	36	37	37	38	38	39
1050	33	34	35	36	37	37	38	38	39
1100	34	35	36	36	37	38	38	39	39
1150	34	35	36	36	37	38	38	39	39
1200	34	35	36	37	37	38	38	39	39

Luftstromgeschwindigkeit 3 m/s Niveau der akustischen Leistung [dB]									
B	H								
	430	630	830	1030	1230	1430	1630	1830	2030
200	36	37	38	39	39	40	40	41	41
250	37	38	39	39	40	41	41	42	42
300	37	38	39	40	41	41	42	42	43
350	38	39	40	41	41	42	42	43	43
400	38	39	40	41	42	42	43	43	44
450	39	40	41	42	42	43	43	44	44
500	39	40	41	42	43	43	44	44	45
550	40	41	42	42	43	44	44	45	45
600	40	41	42	43	43	44	45	45	45
650	40	41	42	43	44	44	45	45	46
700	41	42	43	43	44	45	45	46	46
750	41	42	43	44	44	45	45	46	46
800	41	42	43	44	45	45	46	46	47
850	41	43	43	44	45	45	46	46	47
900	42	43	44	44	45	46	46	47	47
950	42	43	44	45	45	46	46	47	47
1000	42	43	44	45	46	46	47	47	48
1050	42	43	44	45	46	46	47	47	48
1100	43	44	45	45	46	47	47	48	48
1150	43	44	45	45	46	47	47	48	48
1200	43	44	45	46	46	47	47	48	48

**Luftstromgeschwindigkeit 4 m/s**  
**Niveau der akustischen Leistung [dB]**

B	H								
	430	630	830	1030	1230	1430	1630	1830	2030
200	42	43	44	45	46	47	47	47	48
250	43	44	45	46	47	47	48	48	49
300	44	45	46	47	47	48	49	49	49
350	44	46	47	47	48	49	49	50	50
400	45	46	47	48	49	49	50	50	51
450	45	47	48	48	49	50	50	51	51
500	46	47	48	49	50	50	51	51	52
550	46	47	48	49	50	51	51	52	52
600	47	48	49	50	50	51	51	52	52
650	47	48	49	50	51	51	52	52	53
700	47	48	49	50	51	52	52	53	53
750	48	49	50	51	51	52	52	53	53
800	48	49	50	51	51	52	53	53	53
850	48	49	50	51	52	52	53	53	54
900	48	50	50	51	52	53	53	54	54
950	49	50	51	52	52	53	53	54	54
1000	49	50	51	52	52	53	54	54	54
1050	49	50	51	52	53	53	54	54	55
1100	49	50	51	52	53	53	54	54	55
1150	49	51	52	52	53	54	54	55	55
1200	50	51	52	53	53	54	54	55	55

**Luftstromgeschwindigkeit 5 m/s**  
**Niveau der akustischen Leistung [dB]**

B	H								
	430	630	830	1030	1230	1430	1630	1830	2030
200	49	50	51	52	53	54	54	54	55
250	50	51	52	53	54	54	55	55	56
300	51	52	53	54	54	55	56	56	56
350	51	53	54	54	55	56	56	57	57
400	52	53	54	55	56	56	57	57	58
450	52	54	55	55	56	57	57	58	58
500	53	54	55	56	57	57	58	58	59
550	53	54	55	56	57	58	58	59	59
600	54	55	56	57	57	58	58	59	59
650	54	55	56	57	58	58	59	59	60
700	54	55	56	57	58	59	59	60	60
750	55	56	57	58	58	59	59	60	60
800	55	56	57	58	58	59	60	60	60
850	55	56	57	58	59	59	60	60	61
900	55	57	57	58	59	60	60	61	61
950	56	57	58	59	59	60	60	61	61
1000	56	57	58	59	59	60	61	61	61
1050	56	57	58	59	60	60	61	61	62
1100	56	57	58	59	60	60	61	61	62
1150	56	58	59	59	60	61	61	62	62
1200	57	58	59	60	60	61	61	62	62

**Luftstromgeschwindigkeit 6 m/s  
Niveau der akustischen Leistung [dB]**

B	H								
	430	630	830	1030	1230	1430	1630	1830	2030
200	54	55	56	57	58	58	59	59	60
250	55	56	57	58	59	59	60	60	61
300	55	57	58	59	59	60	60	61	61
350	56	57	58	59	60	60	61	61	62
400	57	58	59	60	60	61	62	62	62
450	57	58	59	60	61	62	62	63	63
500	57	59	60	61	61	62	62	63	63
550	58	59	60	61	62	62	63	63	64
600	58	60	61	61	62	63	63	64	64
650	59	60	61	62	62	63	64	64	64
700	59	60	61	62	63	63	64	64	65
750	59	60	61	62	63	64	64	65	65
800	59	61	62	63	63	64	64	65	65
850	60	61	62	63	64	64	65	65	66
900	60	61	62	63	64	64	65	65	66
950	60	61	62	63	64	65	65	66	66
1000	60	62	63	64	64	65	65	66	66
1050	61	62	63	64	64	65	66	66	67
1100	61	62	63	64	65	65	66	66	67
1150	61	62	63	64	65	65	66	66	67
1200	61	62	63	64	65	66	66	67	67

**Luftstromgeschwindigkeit 8 m/s  
Niveau der akustischen Leistung [dB]**

B	H								
	430	630	830	1030	1230	1430	1630	1830	2030
200	60	62	63	64	64	65	66	66	66
250	61	63	64	65	65	66	66	67	67
300	62	63	64	65	66	67	67	68	68
350	63	64	65	66	67	67	68	68	69
400	63	65	66	67	67	68	68	69	69
450	64	65	66	67	68	68	69	69	70
500	64	66	67	67	68	69	69	70	70
550	65	66	67	68	69	69	70	70	71
600	65	66	67	68	69	70	70	71	71
650	65	67	68	69	69	70	70	71	71
700	66	67	68	69	70	70	71	71	72
750	66	67	68	69	70	71	71	72	72
800	66	68	69	69	70	71	71	72	72
850	66	68	69	70	70	71	72	72	73
900	67	68	69	70	71	71	72	72	73
950	67	68	69	70	71	72	72	73	73
1000	67	68	70	70	71	72	72	73	73
1050	67	69	70	71	71	72	73	73	73
1100	67	69	70	71	72	72	73	73	74
1150	68	69	70	71	72	72	73	73	74
1200	68	69	70	71	72	73	73	74	74



**Luftstromgeschwindigkeit 10 m/s  
Niveau der akustischen Leistung [dB]**

B	H								
	430	630	830	1030	1230	1430	1630	1830	2030
200	66	68	69	70	70	71	72	72	72
250	67	69	70	71	71	72	72	73	73
300	68	69	70	71	72	73	73	74	74
350	68	70	71	72	73	73	74	74	75
400	69	71	72	72	73	74	74	75	75
450	70	71	72	73	74	74	75	75	76
500	70	71	73	73	74	75	75	76	76
550	70	72	73	74	75	75	76	76	77
600	71	72	73	74	75	76	76	77	77
650	71	73	74	75	75	76	76	77	77
700	71	73	74	75	76	76	77	77	78
750	72	73	74	75	76	77	77	78	78
800	72	73	75	75	76	77	77	78	78
850	72	74	75	76	76	77	78	78	79
900	72	74	75	76	77	77	78	78	79
950	73	74	75	76	77	78	78	79	79
1000	73	74	76	76	77	78	78	79	79
1050	73	75	76	77	77	78	79	79	79
1100	73	75	76	77	78	78	79	79	80
1150	74	75	76	77	78	78	79	79	80
1200	74	75	76	77	78	79	79	80	80

**Luftstromgeschwindigkeit 12 m/s  
Niveau der akustischen Leistung [dB]**

B	H								
	430	630	830	1030	1230	1430	1630	1830	2030
200	71	73	74	75	75	76	76	77	77
250	72	73	75	75	76	77	77	78	78
300	73	74	75	76	77	78	78	79	79
350	73	75	76	77	78	78	79	79	80
400	74	75	77	77	78	79	79	80	80
450	74	76	77	78	79	79	80	80	81
500	75	76	77	78	79	80	80	81	81
550	75	77	78	79	80	80	81	81	82
600	76	77	78	79	80	81	81	82	82
650	76	77	79	79	80	81	81	82	82
700	76	78	79	80	81	81	82	82	83
750	77	78	79	80	81	81	82	83	83
800	77	78	79	80	81	82	82	83	83
850	77	79	80	81	81	82	83	83	84
900	77	79	80	81	82	82	83	83	84
950	78	79	80	81	82	82	83	84	84
1000	78	79	80	81	82	83	83	84	84
1050	78	80	81	82	82	83	83	84	84
1100	78	80	81	82	82	83	84	84	85
1150	78	80	81	82	83	83	84	84	85
1200	79	80	81	82	83	84	84	85	85

## VII. MATERIAL, OBERFLÄCHENBEHANDLUNG

- Das Gehäuse und die Lamellen der Klappe sind aus asbestfreien feuerbeständigen Platten aus Mineralfasern hergestellt.
- Das Gehäuse und die Lamellen der Klappe können mit einem Anstrich gegen Feuchtigkeit Promat 2000 oder einem Anstrich gegen aggressive Stoffe Promat-SR versehen werden.
- Das Verbindungsmaterial ist galvanisch verzinkt.
- Nach Kundenanforderung, kann die Klappe auch aus Edelstahl hergestellt werden.

### Spezifikation der Edelstahlausführung - Aufteilung des Edelstahlmaterials:

- Klasse A2 – Edelstahl für den Lebensmittelbereich (AISI 304 – EN 17240)
- Klasse A4 – Edelstahl für Chemikalien (AISI 316, 316L – EN 17349, 17349)

Alles was sich im inneren der Klappe befindet und aus Stahl ist, kann aus Edelstahl sein, außerhalb der Klappe sind alle Teile standardmäßig aus verzinktem Stahl. Die Abdeckgitter bestehen bei der Edelstahl-Ausführung stets aus verzinktem Stahl und sind mit einer „Pulverbeschichtung“ versehen.

### Diese Komponenten sind immer aus rostfreiem Stahl, einschließlich der Befestigungselemente:

- Der Klappenkörper und fest mit ihm verbundene Teile
- Blechhalterungen einschließlich Stifte, Blechteile

Kunststoff-, Gummi- und Silikonteile, Kitt Massen, Aufschäumbänder, Dichtungen aus glaskeramischen Materialien, Blattlagerungen aus Messing und Stellantriebe sind für alle Materialausführungen der Klappen übereinstimmend.

Einige Typen der Verbindungsmaterialien und Teile stehen nur aus einem Edelmetalltyp zur Verfügung, dieser Typ wird in allen Edelstahlausführungen eingesetzt.

Die Lamellen und das Klappengehäuse der chemischen Ausführung (Klasse A4) sind stets mit einem Anstrich Promat SR (Chemisch beständig) versehen.

Sonstige Anforderungen an die Ausführung werden als atypisch betrachtet und werden nach der Kundenanforderung individuell betrachtet.

## VIII. VERPACKUNG, TRANSPORT, LAGERUNG, GARANTIE

### Logistische Daten

- Klappen werden auf speziellen Paletten geliefert. Standardmäßig sind die Klappen zum Schutz beim Transport mit einer Kunststoffolie umwickelt und dürfen nicht zur Langzeitlagerung verwendet werden. Durch Temperaturschwankungen während des Transports kann es zur Kondensation von Wasser im Inneren der Verpackung und damit zur Korrosion der in der Klappe verwendeten Materialien kommen (z. B. Weißkorrosion auf verzinkten Gegenständen oder Stockflecken auf dem Kalziumsilikat). Daher ist es notwendig, die Transportverpackung sofort nach dem Entladen zu entfernen, damit die Luft um das Produkt herum zirkulieren kann.
- Klappen müssen in einer sauberen, trockenen, gut belüfteten und staubfreien Umgebung ohne direkte Sonneneinstrahlung gelagert werden. Vor Feuchtigkeit und extremen Temperaturen müssen diese geschützt werden (Mindesttemperatur +5°C). Klappen müssen vor dem Einbau vor mechanischer und zufälliger Beschädigung geschützt werden.
- Jedes andere erforderliche Verpackungssystem sollte vom Hersteller genehmigt und vereinbart werden. Das Verpackungsmaterial wird nicht erstattet. Wird ein anderes Verpackungssystem (Material) gewünscht und verwendet, ist es nicht im Endpreis der Klappe enthalten.
- Der Transport der Klappen erfolgt per LKW ohne direkten Witterungseinfluss, es dürfen keine Erschütterungen auftreten und die Umgebungstemperatur darf +50°C nicht überschreiten. Klappen müssen beim Transport und bei der Handhabung vor Stößen geschützt werden. Während des Transports muss sich das Klappenblatt in der Position „GESCHLOSSEN“ befinden.
- Aufgrund des Gewichts der Klappe ist es notwendig, an der Entladestelle Handhabungsgeräte zum Falten und zur weiteren Handhabung bereitzustellen. Die Klappen sind zerbrechlich!
- Klappen müssen in überdachten Objekten, in der Umgebung ohne aggressive Dämpfe, Gase und Staub gelagert werden. In Objekten muss die Temperatur im Bereich -30 bis +50°C und die relative Feuchtigkeit max. 95% gehalten werden.

### Garantie

- Der Hersteller gewährt eine Garantie auf die Klappen von 24 Monaten ab dem Datum der Auslieferung.
- Die Garantie der Klappen SEDM-L (gewährt vom Hersteller) erlischt komplett nach jeder unsachgemäßen Manipulation der Auslöse-, Absperr- und Steuereinrichtung, im Falle der Demontage elektrischer Elemente, d. h. Stellantriebe durch ungeschulte Mitarbeiter.
- Die Garantie erlischt auch im Falle der Nutzung der Klappen für andere Zwecke, Anlagen und Arbeitsbedingungen als diejenigen, die diese technischen Bedingungen zulassen, oder nach mechanischer Beschädigung während der Manipulation.
- Im Falle eines Transportschadens muss bei der Übernahme ein Protokoll mit dem Spediteur für die Möglichkeit späterer Reklamation niedergeschrieben werden.

## IX. MONTAGE, BEDIENUNG, WARTUNG

- Im Falle eines Transportschadens muss bei der Übernahme eine ProtNur eine qualifizierte und geschulte Person, d. h. eine „AUTORISIERTE PERSON“ laut Herstellerdokumentation, darf die Installation, Wartung und Kontrolle der Funktion der Klappen durchführen. Alle Arbeiten an Brandschutzklappen müssen in Übereinstimmung mit internationalen und lokalen Standards und Gesetzen durchgeführt werden.
- Zusätzliche Schulungen für diese Inspektionen, Montagen und Reparaturen werden von der Firma MANDÍK, a.s. durchgeführt und stellt ein „ZERTIFIKAT“ aus, das 5 Jahre gültig ist. Der Verlängerung erfolgt durch die geschulte Person selbst, direkt mit dem Ausbilder. Mit Ablauf der Gültigkeit des „ZERTIFIKATS“ wird es ungültig und aus der Registrierung des Ausbilders entfernt. Es dürfen nur Fachkräfte geschult werden, die die Gewährleistung für die ausgeführten Arbeiten übernehmen.
- Bei der Installation der Klappen müssen alle geltenden Sicherheitsstandards und Richtlinien befolgt werden.
- Für die zuverlässige Funktion der Klappen ist darauf zu achten, dass der Steuermechanismus und die Kontaktflächen des Blatts nicht durch Staubablagerungen, faserige oder klebrige Substanzen und Lösungsmittel verstopft werden. okoll mit dem Spediteur für die Möglichkeit späterer Reklamation niedergeschrieben werden.

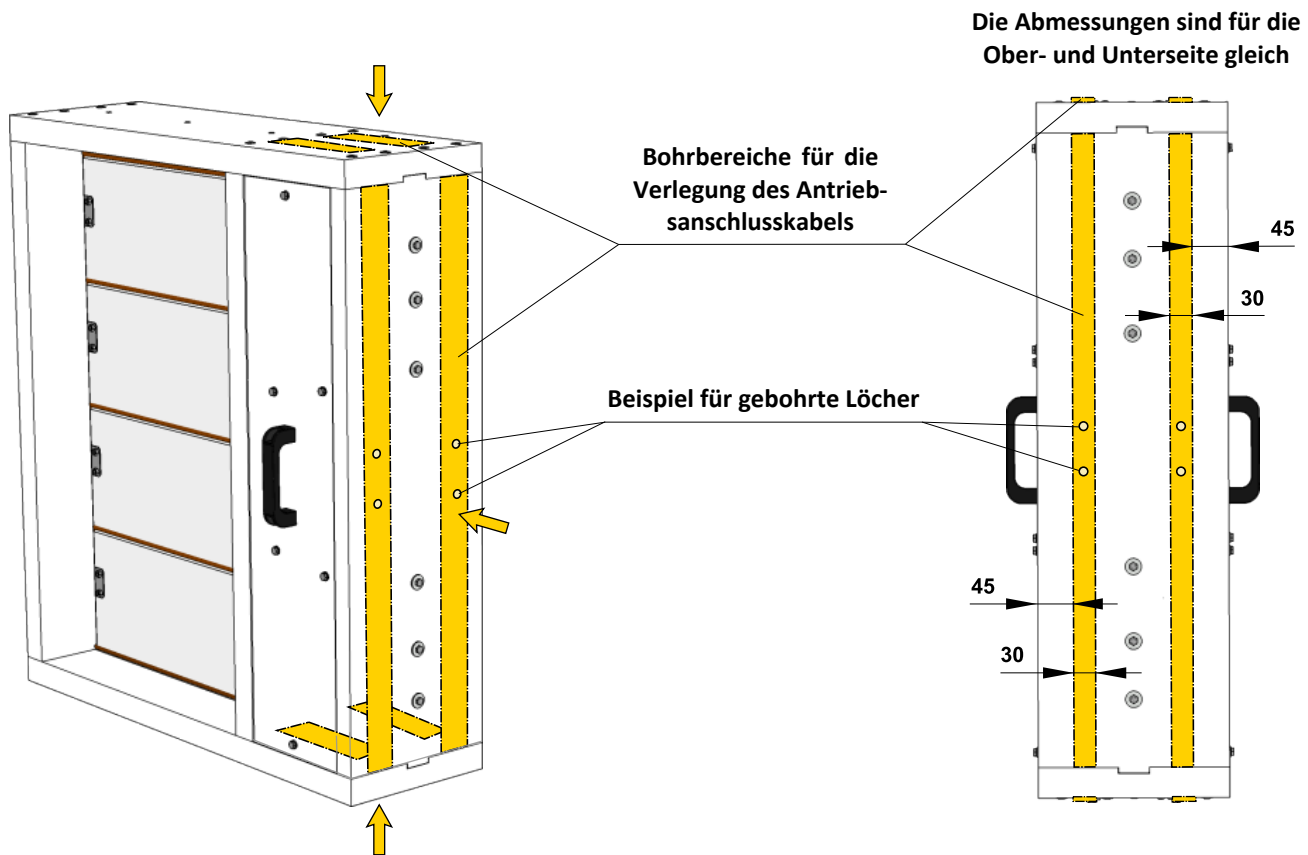
### Steuerung des Stellantriebs ohne elektrische Spannung

- Mit Hilfe eines Spezialschlüssels (ist dem Stellantrieb beigelegt) ist es möglich die Klappenblätter in jede Position zu stellen. In einfacher Weise kann man somit die Funktion der Klappe überprüfen.

## Elektrischer Anschluss des Stellantriebs in der Schutzkabine

### Schutzkasten ohne gefertigte Nuten oder vorgebohrte Löcher

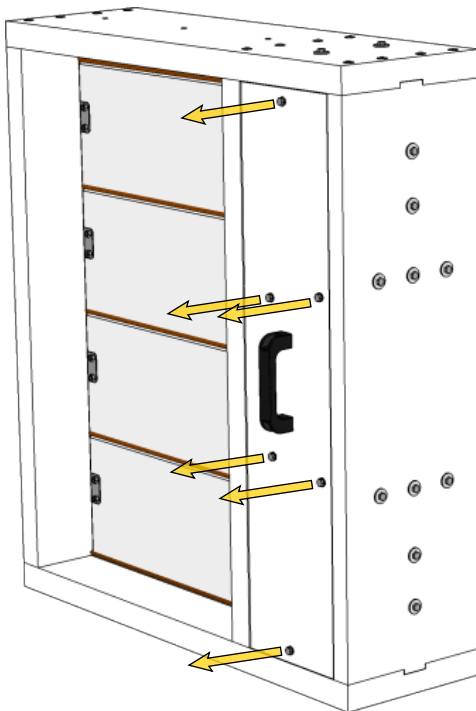
- Bohren Sie zwei Löcher in das Schutzgehäuse und verlegen Sie Kabel (CAT 3 feuerfeste Kabel), um den Stellantrieb innerhalb des Gehäuses mit einer Schraubklemme anzuschließen. Das Schutzgehäuse ist aus Kalziumsilikatplatten gefertigt.
- Vorgehensweise
  - Verwenden Sie einen Bohrer (Bohrergröße entsprechend der Anschlussleitung  $\varnothing+2$  mm zum Abdichten mit Dichtungsmasse) und bohren Sie zwei Löcher. Es ist möglich, die Löcher auf beiden Seiten des Schutzgehäuses zu bohren.
  - Ziehen Sie das feuerfeste Kabel durch die Kalziumsilikatplatte und verbinden Sie es mit den Stellantriebskabeln gemäß dem Schaltplan → siehe Seiten 6 bis 8.
  - Den Bereich um das Kabel mit feuerfester Dichtungsmasse (HILTI CFS-S ACR...).
  - Lassen Sie die Dichtungsmasse aushärten.



Beispiel für die Anbringung eines Lochs in der Wand eines Schutzgehäuses, ohne vorgefertigte Nut

## Inbetriebnahme und Kontrolle der Betriebsfähigkeit

- Vor der Inbetriebnahme der Klappen und bei folgenden Kontrollen der Betriebsfähigkeit muss man Kontrollen und Funktionsprüfungen sämtlicher Ausführungen einschließlich der Tätigkeit elektrischer Elemente durchführen. Nach der Inbetriebnahme sind diese Funktionsprüfungen mindestens 2x im Jahr durchgeführt werden. Sind bei zwei nacheinander folgenden Funktionsprüfungen keine Beanstandungen oder Mängel festgestellt worden, können dann die Kontrolle der Funktionsprüfung 1x im Jahr durchgeführt werden.
- Ist die Funktion der Klappen aus irgendeinem Grund nicht gewährleistet, muss dies deutlich gekennzeichnet werden. Der Betreiber hat sicherzustellen, dass die Klappe in den Zustand gebracht wird, in dem sie ihre Funktion wieder erfüllen kann.
- Die Ergebnisse der regelmäßigen Kontrollen, festgestellte Mängel und alle wichtigen Tatsachen betreffend die Funktion der Klappen müssen in das „BRANDSCHUTZBUCH“ eingetragen und sofort dem Betreiber gemeldet werden.
- Visuelle Kontrolle des richtigen Einbaus der Klappen, des Innenraums der Klappen, des Klappenblatts, der Aufsitzflächen der Lamellen und der Silikondichtung.
- Die Kontrolle der Verstellung des Klappenblatts aus der Position geöffnet in die Position geschlossen und zurück.
- Abnehmen der Abdeckung des Stellantriebs (beide Seiten)
  - Um die Abdeckung des Stellantriebs zu lösen, müssen alle Schrauben an der Abdeckung gelöst werden.

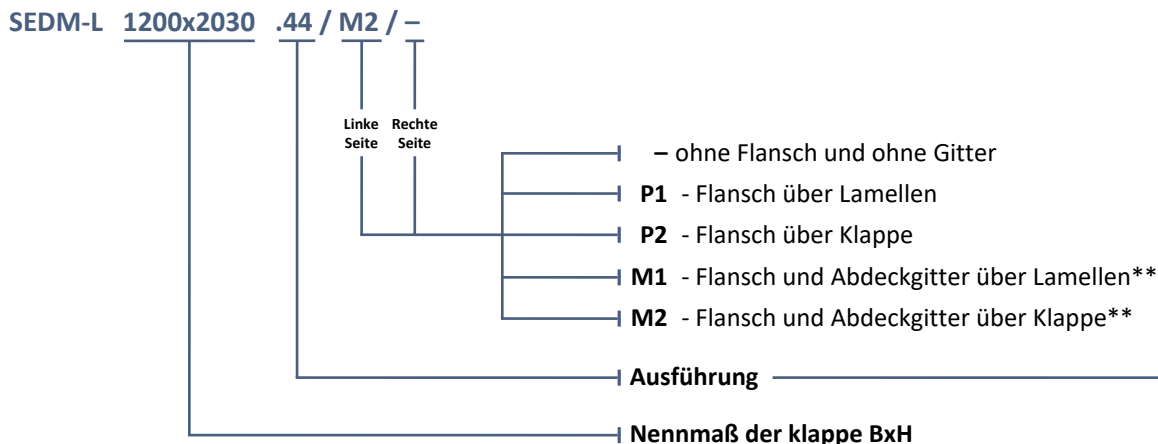


*Detail der Antriebsabdeckung*

- Stellen Sie sicher, dass jede Klappe vollständig auf Funktionsfähigkeit überprüft wird. Der Betrieb sollte über das Steuersystem oder durch manuelle Betätigung eingeleitet werden. Das Klappenblatt sollte sich ordnungsgemäß öffnen und schließen lassen und der Betrieb sollte vor der Übergabe visuell überprüft und dokumentiert werden.

# X. BESTELLANGABEN

## Bestellschlüssel



**BEISPIEL:**

SEDM-L 1200x2030 .44/M2/- 1200x2030-Nennmaß der klappe, .44-Ausführung der Klappe, M2-Flansch und Abdeckgitter über Klappe, -ohne Flansch und Gitter auf der rechten Seite

Klappenausführungen	Ausführung nummer
Mit Stellantrieb BEN, BEE, BE für 230V	.44
Mit Stellantrieb BEN, BEE, BE für 24V	.54
Mit Stellantrieb BEN (BEE)-SR für 24V	.65*

\* Im Fall des Stellantrieb Einbaus BE wird die Ausführung .65 nicht geliefert.

\*\* Die Oberfläche wird standardmäßig mit einer Pulverbeschichtung im Farbton RAL 9010 bearbeitet. Die Farbtonänderung muss zuvor mit dem Hersteller besprochen werden.

## Typenschild

- Ein Typenschild befindet sich auf dem Klappengehäuse (Beispiel)



Der Hersteller behält sich das Recht vor, weitere Änderungen an Produkten und Zusatzgeräten vorzunehmen.  
Aktuelle Informationen stehen unter [www.mandik.de](http://www.mandik.de) zur Verfügung.

**MANDÍK**<sup>®</sup>

[www.mandik.de](http://www.mandik.de)

MANDÍK, a. s. • Dobříšská 550 • 267 24 Hostomice • Tschechische Republik • Tel.: +420 311 706 742 • E-Mail: [mandik@mandik.cz](mailto:mandik@mandik.cz)  
MANDÍK GmbH • Veit-Stoß-Straße 12 • 92637 Weiden • Deutschland • Tel.: +49(0) 961-6702030 • E-Mail: [anfragen@mandik.de](mailto:anfragen@mandik.de)