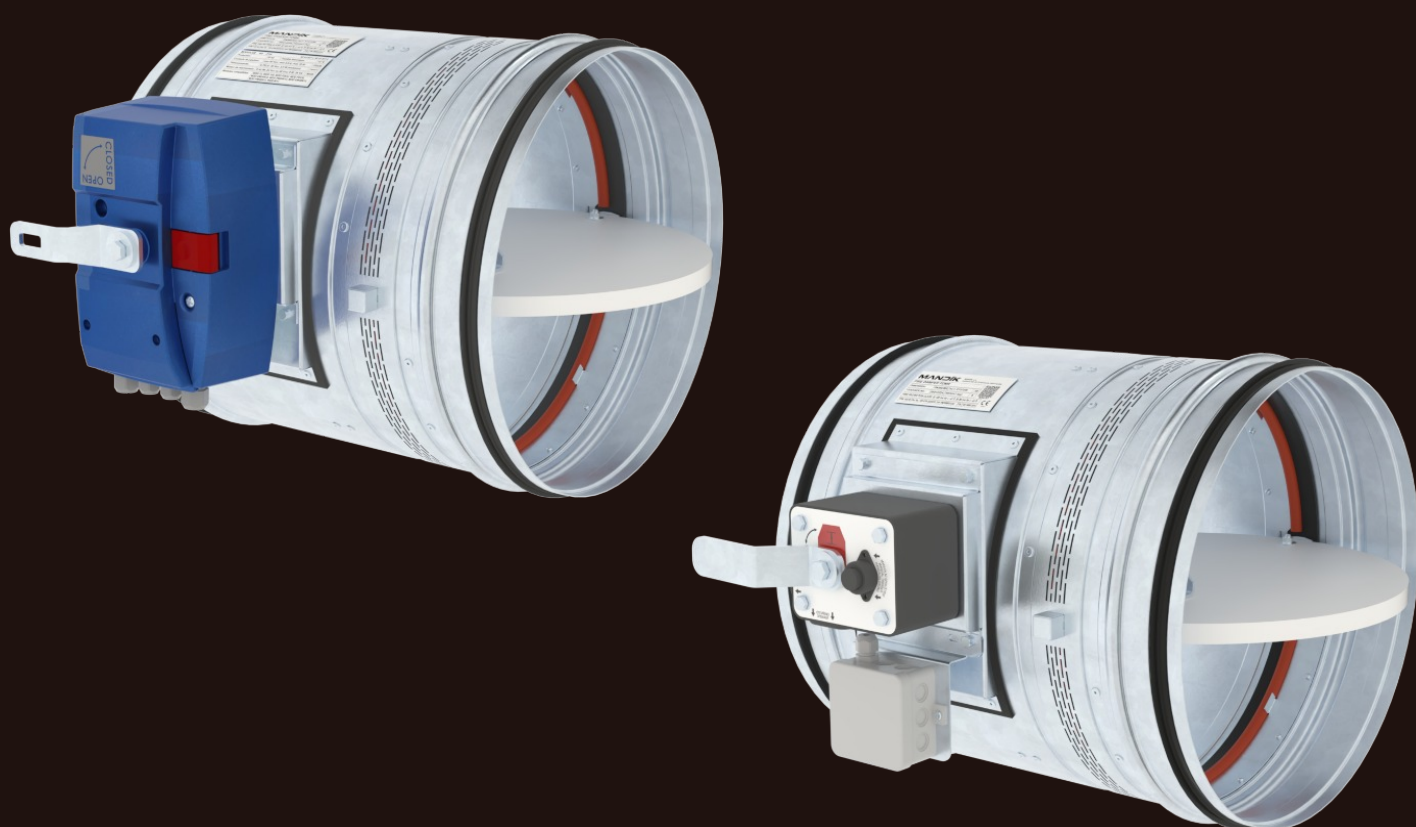


FDMR 60

Clapet coupe-feu

Documentation technique

Manuel d'installation, mise en service, utilisation, maintenance



NF 61 937-1

NF 61 937-5

Cette notice technique s'applique à une gamme de clapets coupe-feu FDMR 60.
Elles est valables pour la production, la conception, la commande, la livraison, la maintenance et l'utilisation.

TABLE DES MATIÈRES

I. INFORMATIONS GÉNÉRALES.....	3
Descriptif.....	3
II. CONCEPTION.....	4
Conception du mécanisme évolutif MODULAR.....	4
Conception du mécanisme manuel M.....	8
III. DIMENSIONS.....	10
Paramètres techniques.....	12
IV. INSTALLATION.....	13
Placement et installation.....	13
Liste des types et méthodes d'installation.....	15
Installation dans le mur massif.....	16
Installation déporté du mur massif.....	20
Installation dans le mur en plaques de plâtre.....	21
Installation déporté du mur en plaques de plâtre	25
Installation dans le mur sandwich.....	26
Installation déporté du mur sandwich.....	27
Installation dans un conduit vertical.....	28
Installation dans le plafond massif.....	29
Installation déporté du plafond massif.....	31
V. SYSTÈMES DE SUSPENSION.....	33
Exemple de raccordement de conduits.....	36
VI. AÉRODYNAMIQUE ET ACOUSTIQUE.....	37
Perte de charge.....	37
Acoustique.....	38
VII. MATÉRIAUX, REVÊTEMENTS.....	39
VIII. TRANSPORT, STOCKAGE ET GARANTIE.....	40
Termes logistiques.....	40
Garanties.....	40
IX. INSTALLATION, UTILISATION ET MAINTENANCE.....	41
Mécanisme MODULAR – remplacement ou ajout de modules.....	42
Mécanisme manuel M – remplacement du fusible thermique du mécanisme.....	44
Mise en service et révisions.....	45
X. INFORMATIONS DE COMMANDE.....	47
Clé de commande.....	47
Accessories.....	48
Pièces de rechange et modules supplémentaires.....	49
Étiquette de marquage.....	50

I. INFORMATIONS GÉNÉRALES

Descriptif

Les clapets coupe-feu sont des éléments de sécurité en cas d'incendie. Leur rôle est d'assurer la non propagation du feu et des particules en combustion dans un réseau de ventilation, en bloquant le passage de l'air, d'un compartiment coupe-feu à un autre. L'installation est située à la traversée d'une cloison ou d'un plancher de compartimentage.

Les clapets sont équipés, soit d'un mécanisme non-évolutif manuel M, soit d'un mécanisme évolutif MODULAR. Le clapet ferme automatiquement le conduit d'air à l'aide d'un ressort de fermeture (énergie intrinsèque). Le ressort de fermeture peut-être actionné en appuyant sur un bouton du mécanisme (mode test) ou en cas d'incendie, par la fonte du fusible thermique à 72°C (autocommande).

Après avoir fermé la lame, le clapet est scellé avec un joint en silicone contre la pénétration de la fumée. Sur une demande client, le clapet

peut être fourni avec un joint sans silicone. En position fermée, le clapet est également scellé avec un matériau expansif qui rend le conduit d'air étanche lors de l'augmentation de la température et rend la séparation du conduit d'air étanche.

Les clapets avec le mécanisme évolutif MODULAR peuvent être équipés, en option, de début et fin de course unipolaire ou bipolaire et/ou d'un système de commande à ventouse: L'option ventouse permet d'actionner le clapet via en mode télécommandé (24V / 48V). En supplément, il est également possible d'intégrer un moteur de réarmement en option) afin de pouvoir rétablir la position ouverte du clapet lors des tests de fonctionnement périodique sans avoir à accéder au clapet.



FDMR 60 avec mécanisme MODULAR



FDMR 60 avec mécanisme manuel M

Caractéristiques du clapet

- Certifié CE selon EN 15650
- Testé conformément à la norme EN 1366-2
- Classé selon EN 13501-3+A1
- Classe de fuite externe (à travers du corps) ATC 3 (ancienne classe "C"), classe de fuite interne (autour la lame) min. 3 selon EN 1751
- Cyclage classe C₃₀₀ selon EN 15650 (clapets avec le mécanisme MODULAR)
- Certificat de constance des performances n° 1391-CPR-XXXX/XXXX
- Certificat n° EMC-B-00936-23
- Déclaration de performance n° PM/FDMR60/01/XX/X
- Déclaration UE de conformité (EMC, RoHs) n° PM/FDMR60/03/XX/X
- Évaluation hygiénique des clapets coupe-feu - Rapport n° 1.6/pos/19/19b
- Conformément à NF 61 937-1 et NF 61 937-5 (les deux mécanismes: M et MODULAR)
- Efectis France Procès-verbal d'aptitude à l'emploi des mécanismes EFR-24-000300, extension 24/1
- Degré de protection du mécanisme IP 42 (MODULAR) ou IP 54 (M).

Conditions d'utilisation

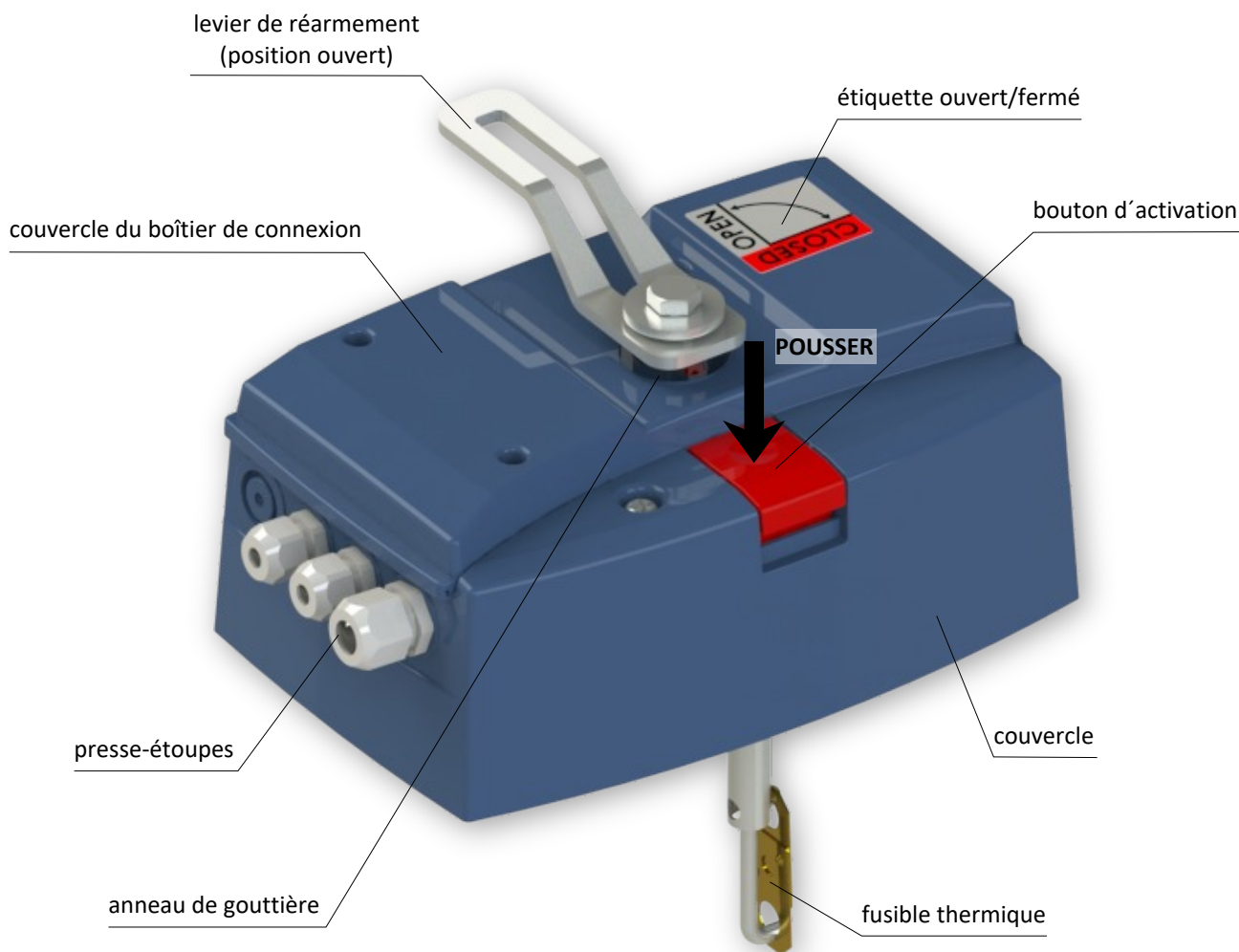
- Le bon fonctionnement du clapet est assuré dans les conditions suivantes:
 - vitesse d'air maximale 12 m/s
 - différence de pression maximale 1200 Pa
 - la répartition de la circulation de l'air dans le conduit doit être uniforme
- Les clapets peuvent être installés dans une position arbitraire sauf le mécanisme MODULAR orienté vers le bas (pour garantir IP42).
- Les clapets conviennent aux systèmes sans particules abrasives, chimiques et adhésives.
- Les clapets sont conçus pour les zones macro-climatiques à climat doux selon EN IEC 60 721-3-3 ed.2., classe 3K22. (L'environnement 3K22 est généralement un endroit protégé avec une température régulée.)
- La température sur le lieu d'installation entre -30°C et +50°C.

II. CONCEPTION

Conception du mécanisme évolutif MODULAR

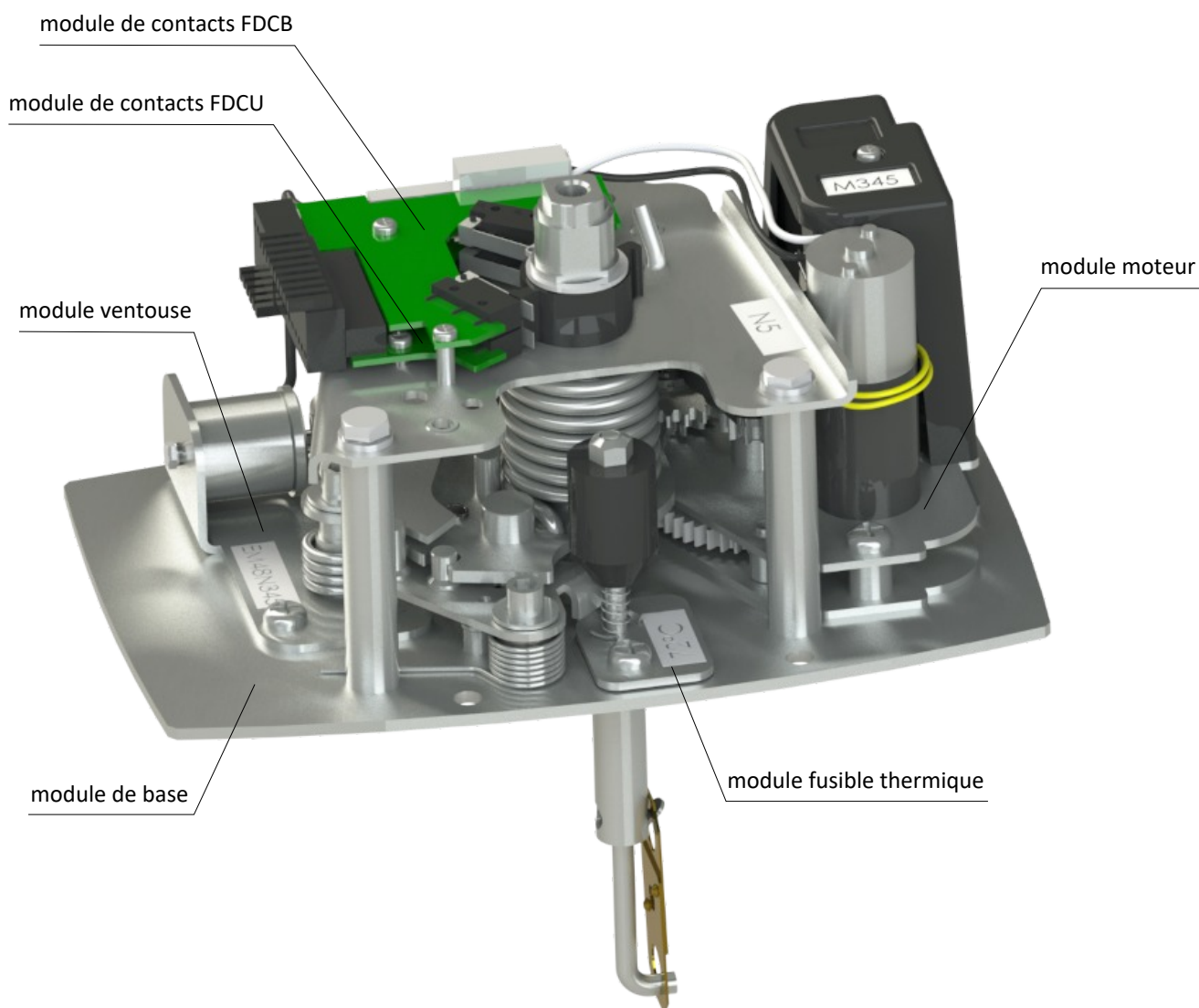
Informations générales

- Le mécanisme a été conçu selon les critères normatifs en vigueur et testé par des laboratoires notifiés ou agréés et fabriqué conformément à la norme harmonisée, ainsi qu'aux normes nationales françaises NF 61 937-1 et NF 61 937-5.
- Il permet de changer la position du clapet de la position d'attente OUVERTE à la position de sécurité FERMÉE et de le maintenir dans cette position avec un ressort précontraint. Le déclenchement autonome (autocommande) est toujours permise par un module fusible thermique thermomécanique. Il est également possible d'activer le clapet manuellement à l'aide d'un bouton de déclenchement. Dans le cas du mécanisme équipé d'un module ventouse, il est également possible d'activer le clapet à distance avec un signal électrique (télécommande).
- **Attention:** lors de l'activation du clapet, évitez qu'une partie du corps humain soit heurtée par le levier de réarmement.
- Le changement de position du clapet de la position FERMÉE à la position d'attente OUVERTE est toujours possible manuellement à l'aide du levier de réarmement. Dans le cas du mécanisme équipé d'un moteur de réarmement, le clapet peut également être ouvert avec celui-ci.
- **Attention:** Si le clapet a été préalablement fermé en activant le fusible thermique, le module fusible thermique doit toujours être restauré ou remplacé avant de tenter d'ouvrir le clapet.



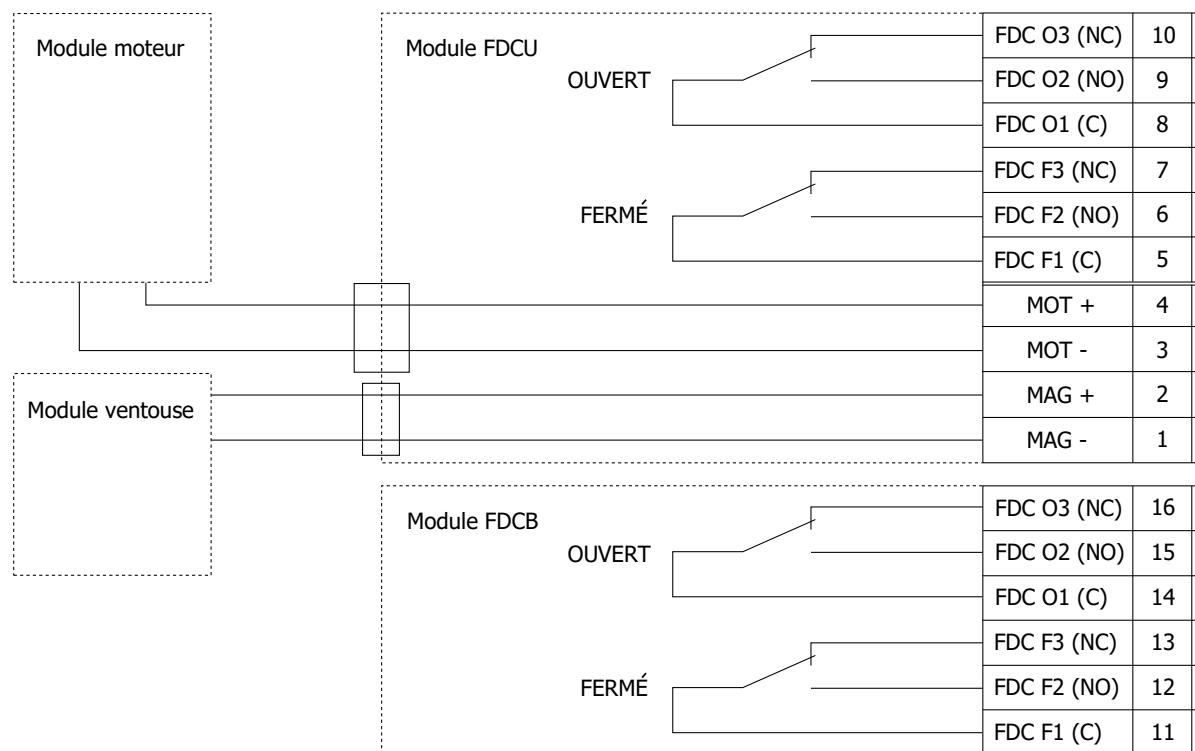
Modules

- Le mécanisme se compose de modules individuels; le constructeur ne propose que des configurations conformes à la fois à la norme harmonisée et aux normes nationales françaises NF 61 937-1 et NF 61 937-5. La configuration minimale se compose d'un module de base et d'un *module fusible thermique*; la configuration la plus complexe comprend également un *module de contacts FDCU* (unipolaire), un *module de contacts FDCB* (bipolaire), un *module ventouse* et un *module moteur*. L'ensemble des modules est placé sous un couvercle en plastique avec une étiquette d'identification posée sur le couvercle depuis l'extérieur. Les modules individuels (sauf le module de base) peuvent être commandés séparément en extension (évolution) ou en pièce de rechange.
- Le module de base comprend l'un des 5 ressorts N1 à N5 selon la taille du clapet. Les modules de fusibles thermiques sont respectivement dotés d'un fusible thermique de 72 °C ou 104 °C. Le module de contacts FDCU comprend une paire de contacts de position FERMÉ/OUVERT ainsi qu'un bornier pour connecter les contacts, le module magnétique (à ventouse) et le module moteur. Le module de contacts FDCB comprend une autre paire de contacts de position FERMÉ/OUVERT et un bornier pour les connecter. Les modules ventouses sont dotés d'un aimant permanent, d'un électro-aimant, d'une tension d'alimentation de 24 V DC ou 48 V DC, d'une version moins puissante (pour les modules de base N1 et N2) et d'une version plus puissante (pour les modules de base N3, N4 et N5). Les modules moteurs sont universels pour les tensions d'alimentation de 24 V DC et 48 V DC. Il existe néanmoins une version du module moteur moins puissante pour les modules de base N1 et N2, et une version plus puissante pour les modules de base N3 à N5.
- Lors d'une consultation ou une commande d'un clapet coupe-feu donné avec le mécanisme MODULAR, **la sélection d'un des codes de configurations du produit .F00 à .F58 donne les informations nécessaires et suffisantes pour configurer le mécanisme** (voir Clé de commande).



Paramètres, schéma de câblage, installation électrique

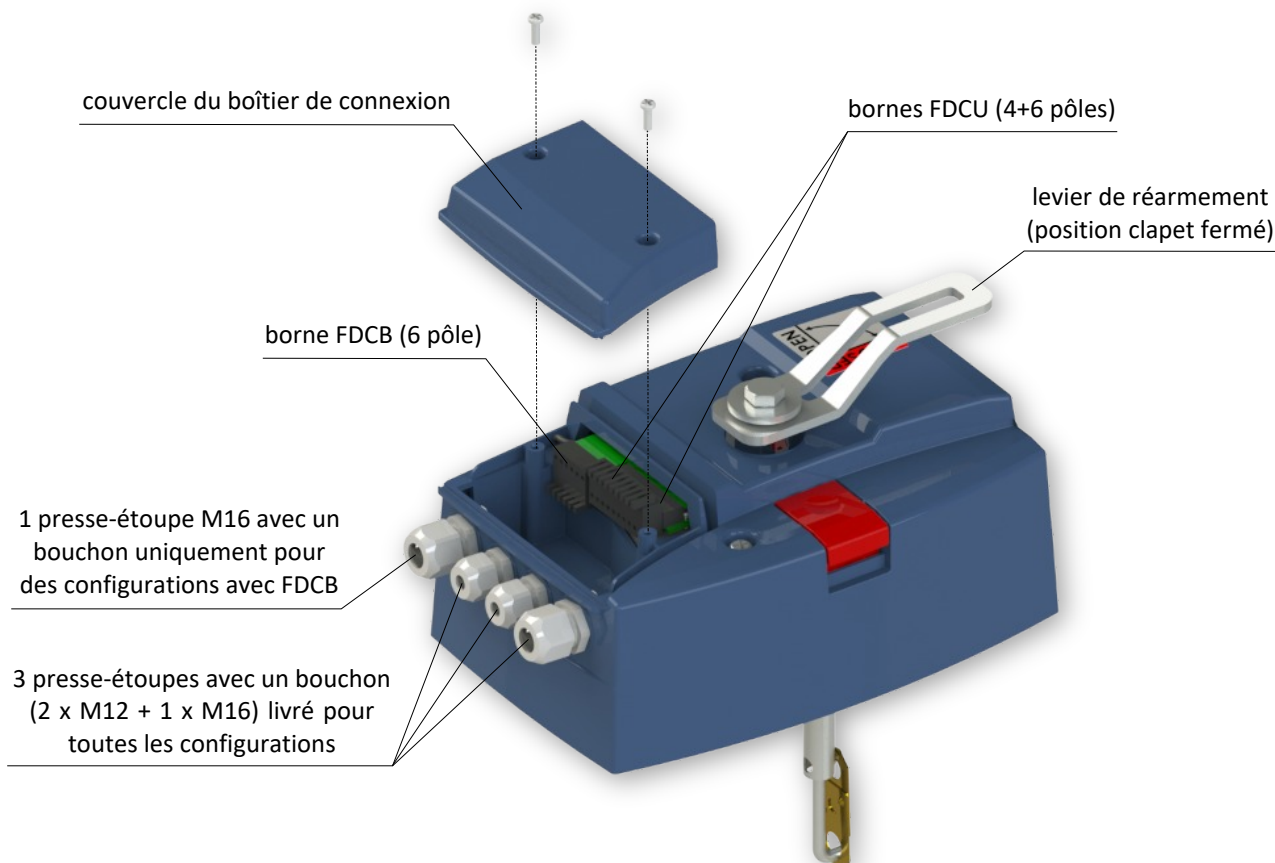
L'ensemble				
Degré de protection du mécanisme	IP42			
Section maximale du fil de connexion - taille du bornier	1.5 mm ²			
Plage de température	-30 °C ... +50 °C			
Longévité – cycles	≥ 300			
Ventouses (aimants)				
Module	PM24...	PM48...	EM24...	EM48...
- pour fonctionner avec modules N1, N2	PM24N12	PM48N12	EM24N12	EM48N12
- pour fonctionner avec modules N3, N4, N5	PM24N345	PM48N345	EM24N345	EM48N345
Codes de configurations du produit	F03, F04, F11, F12, F23, F24, F31, F32, F43, F44, F51, F52	F05, F06, F13, F14, F25, F26, F33, F34, F45, F46, F53, F54	F07, F08, F15, F16, F27, F28, F35, F36, F47, F48, F55, F56	F09, F10, F17, F18, F29, F30, F37, F38, F49, F50, F57, F58
Signal de télécommande	émission de courant [aimant permanent]		interruption de courant [électro-aimant]	
Tension nominale	24 V DC	48 V DC	24 V DC	48 V DC
Plage de tension	20.4 ... 28.8 V	40.8 ... 27.6 V	20.4 ... 28.8 V	40.8 ... 57.6 V
Puissance d'entrée	3.5 W	3.5 W	1.5 W	1.5 W
Resistance électrique	173 Ohm ± 5%	695 Ohm ± 5%	404 Ohm ± 5%	1616 Ohm ± 5%
Inductance	134 mH ± 5%	550 mH ± 5%	420 mH ± 5%	1.50 mH ± 5%
Test de validation de température	1 heure à 70 °C			
Test de fonctionnement continu à 20 °C	> 5 heures			
Conformité	NF 61.937-1, NF 61.937-5			
Contacts de position				
Modules	FDCU (unipolaire ouvert/fermée) FDCB (bipolaire ouvert/fermée)			
Type; (configuration de contacts)	G905; (C-NO-NC)			
Tension	≤ 60 V DC			
Courant commutable	> 0.5 A			
Résistance de contact	< 0.1 Ohm			
Tension d'isolement contacts ouvertes	> 500 V			
Puissance de coupure (DC)	> 10 W			
Longévité – cycles	> 1000			
Valeur nominale AC du micro-interrupteur	230 V AC / 5 A			
Degré de protection du micro-interrupteur	IP67			
Conformité	NF 61.937-1, NF 61.937-5			
Moteur de réarmement				
Motor module	M12 (pour fonctionner avec modules N1, N2)	M345 (pour fonctionner avec modules N3, N4, N5)		
Tension nominale	24 V / 48 V DC			
Plage de tension	20.4 ... 57.6 V			
Puissance d'entrée (valeur moyenne en marche)	6 W	9 W		
Dimensionnement	18 VA	26 VA		
Durée de mise en marche recommandée	40 s			
Durée de réarmement à température ambiante	< 30 s			
Longévité – cycles	≥ 300			
Maintenance	sans maintenance			
Conformité	NF 61.937-1, NF 61.937-5			



- Le raccordement électrique du mécanisme avec un électro-aimant doit être effectué alors que le clapet est en position FERMÉ; cette position d'installation est également recommandée pour d'autres modèles.
- Pour connecter le clapet, ouvrez le couvercle du boîtier de connexion à l'aide d'un tournevis PH 2. Le schéma de câblage est affiché à l'intérieur du couvercle du boîtier de connexion. Les câbles doivent être tirés à travers les presse-étoupes, connectés aux bornes et enfin protégés

contre l'arrachement en serrant les presse-étoupes. D'autres presse-étoupes que ceux livrés avec le mécanisme peuvent être utilisés certaines si leur degré de protection est au moins IP 68.

- **Attention:** Le raccordement électrique du clapet doit être effectué par une personne habilitée et qualifiée. Le clapet équipé d'un un électro-aimant ne reste pas en position OUVERT jusqu'à ce que la ventouse soit mise sous tension.



Conception du mécanisme manuel M

- Le mécanisme manuel M est équipé d'un des cinq ressorts M1 à M5 selon la taille du clapet. Les mécanismes sont dotés d'un fusible thermique de 72 °C (par défaut) ou 104 °C (doit être précisé lors de la commande).
- Pour une taille de clapet donnée, la sélection d'un des codes de configurations du produit .01, .11F, .80F donne les informations nécessaires et suffisantes pour configurer le mécanisme, en termes de force du ressort M1 à M5, de la présence et le nombre de contacts de position et de la présence d'un boîtier de connection.

Configuration .01

- Sans contacts de position
- Sans boîtier de connection



Configuration .01

Configuration .11F

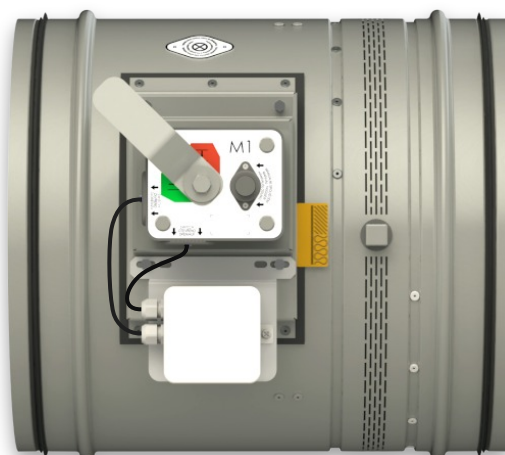
- Contacts de position FCU (unipolaires, position clapet fermé)
- Boîtier de classe de protection IP54 avec un bornier de connection à vis
- Spécification de contacts et du bornier, schéma de connection → voir page 9



Configuration .11F

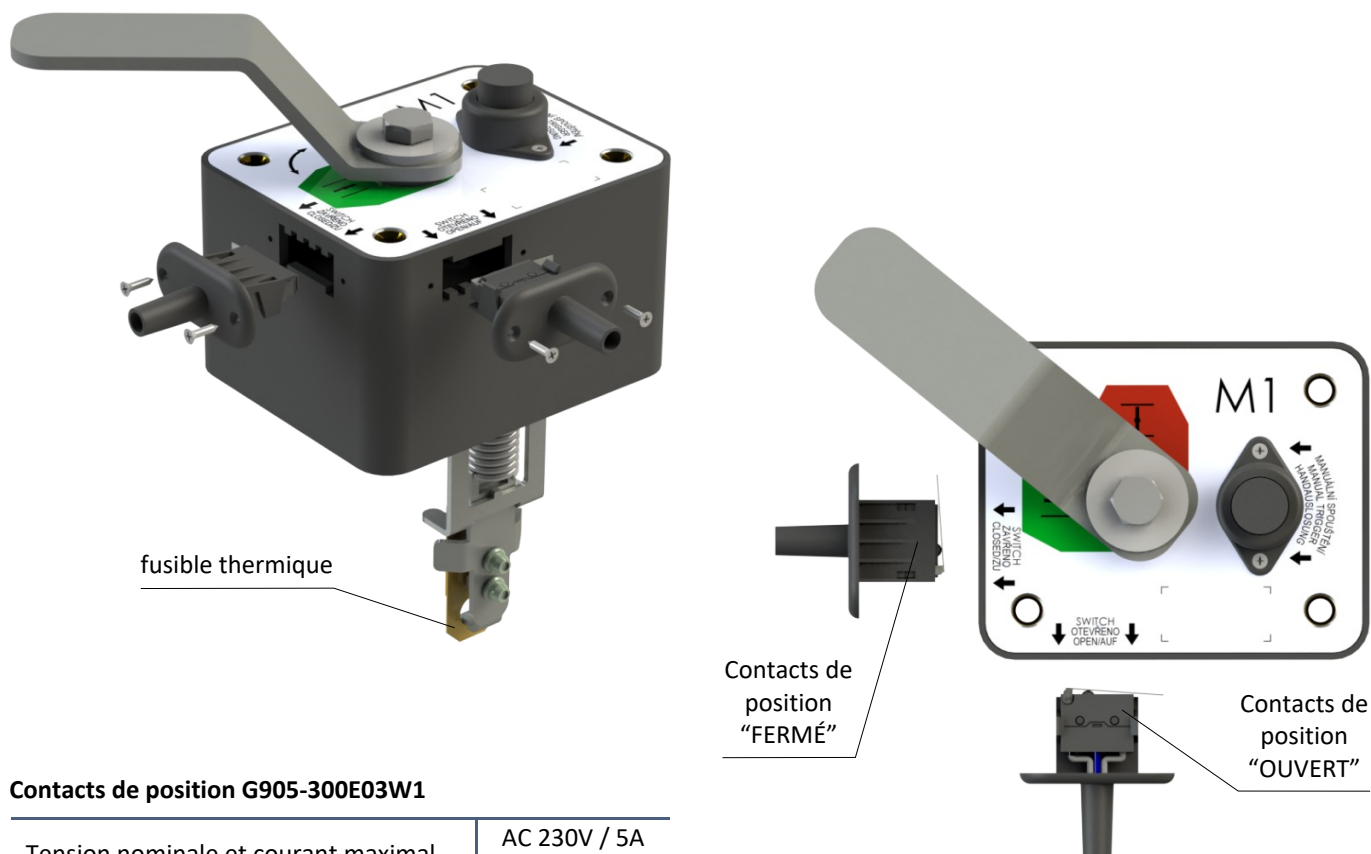
Configuration .80F

- Contacts de position FDCU (unipolaires, positions clapet fermé et clapet ouvert)
- Boîtier de classe de protection IP54 avec un bornier de connection à vis
- Spécification de contacts et du bornier, schéma de connection → voir page 9



Configuration .80F

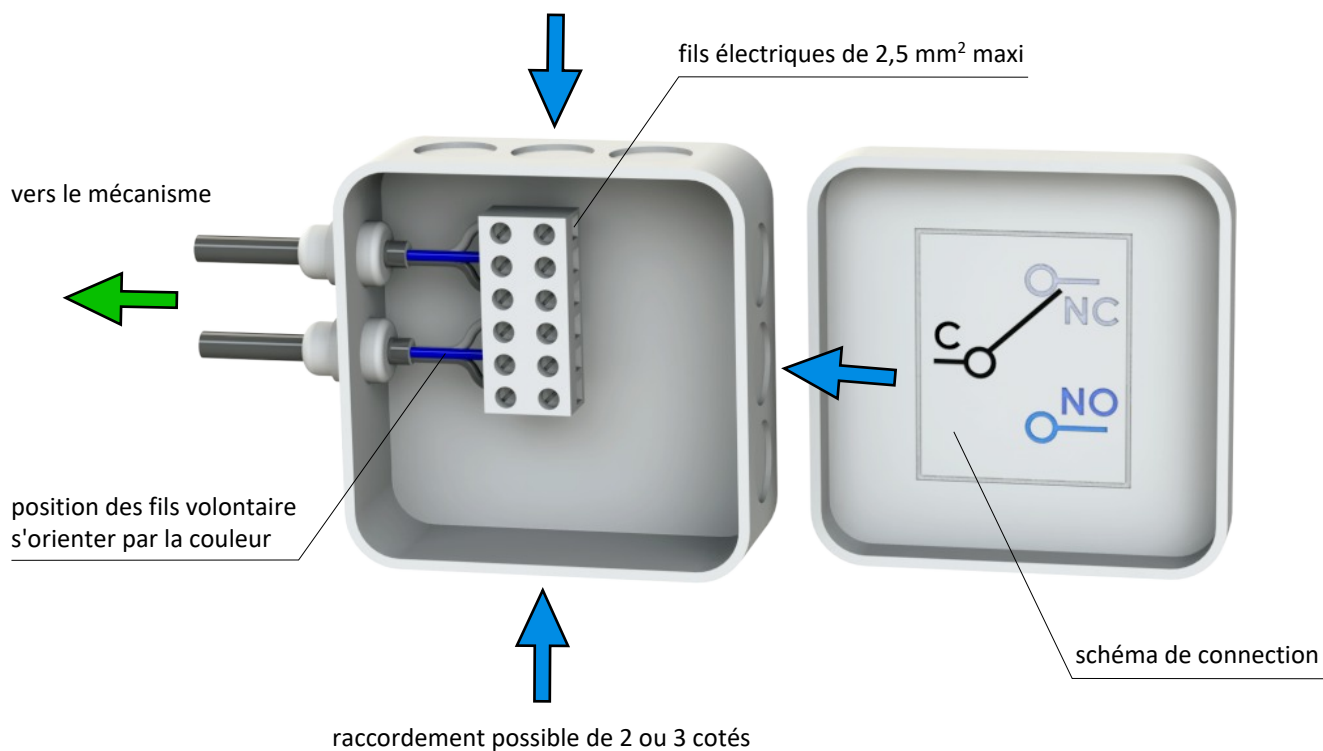
Mécanisme manuel M



Contacts de position G905-300E03W1

Tension nominale et courant maximal	AC 230V / 5A DC 60V/0.5A
Classe de protection	IP 67

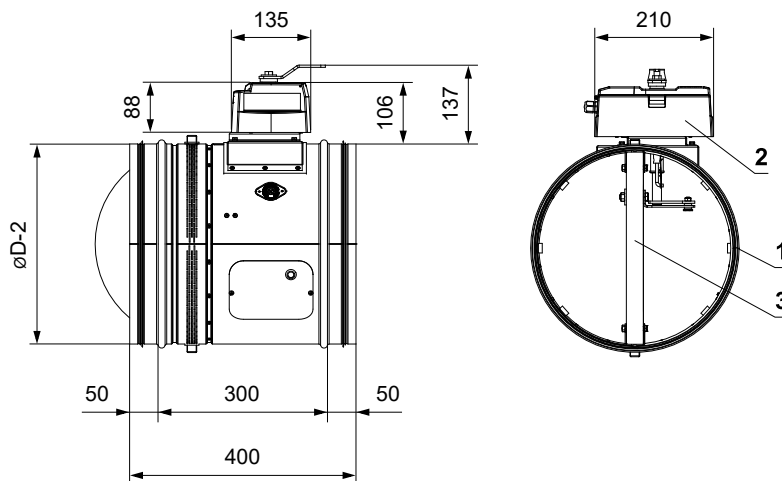
Boîtier de classe de protection IP54



Attention: Le raccordement électrique du clapet doit être réalisé avec des presse-étoupes de classe de protection au moins IP 42 (les presse-étoupes ne sont pas inclus dans la livraison).

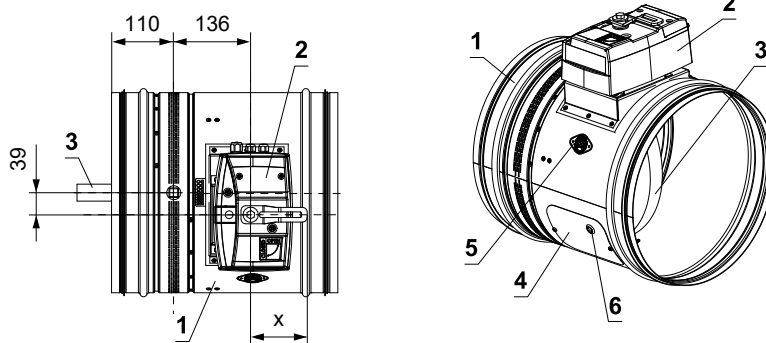
III. DIMENSIONS

FDMR 60 avec un mécanisme MODULAR

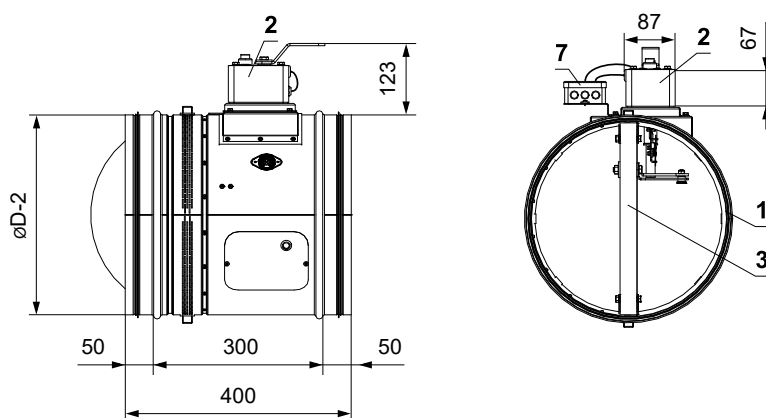


x = 100 mm pour N1, N2
 x = 140 mm pour N3, N4
 x = 190 mm pour N5

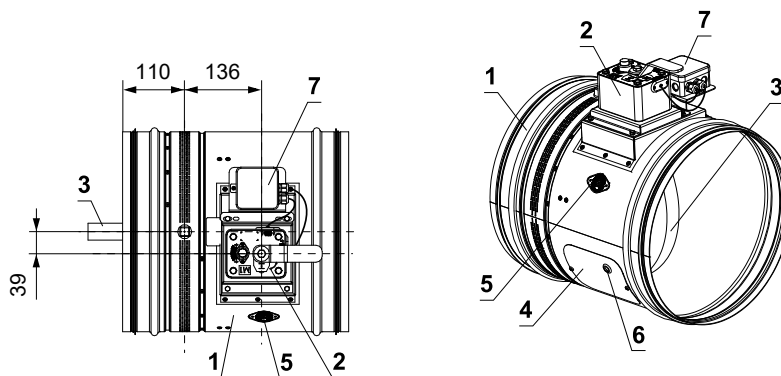
- 1 Corps du clapet
- 2 Mécanisme MODULAR
- 3 Lame du clapet
- 4 Trappe de visite
- 5 Ouverture pour des capteurs
- 6 Ouverture pour une camera



FDMR 60 avec un mécanisme manuel M

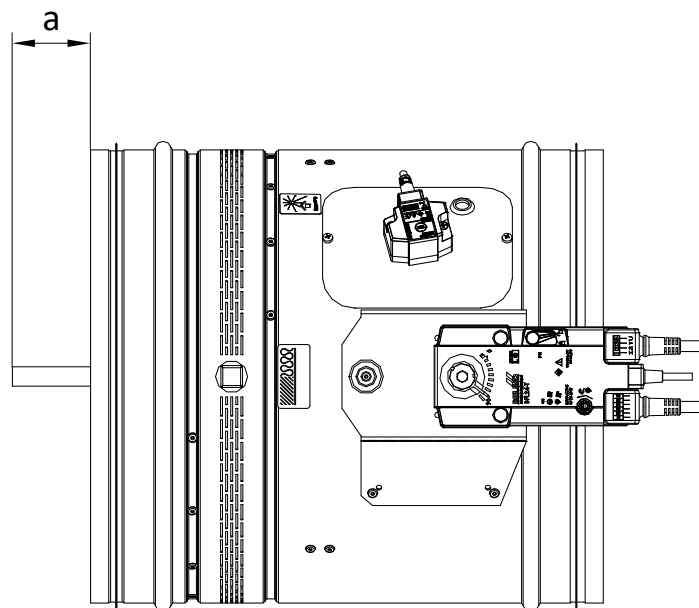


- 1 Corps du clapet
- 2 Mécanisme manuel M
- 3 Lame du clapet
- 4 Trappe de visite
- 5 Ouverture pour des capteurs
- 6 Ouverture pour une camera
- 7 Boîtier de connection



Pénétration de la lame dans le conduit

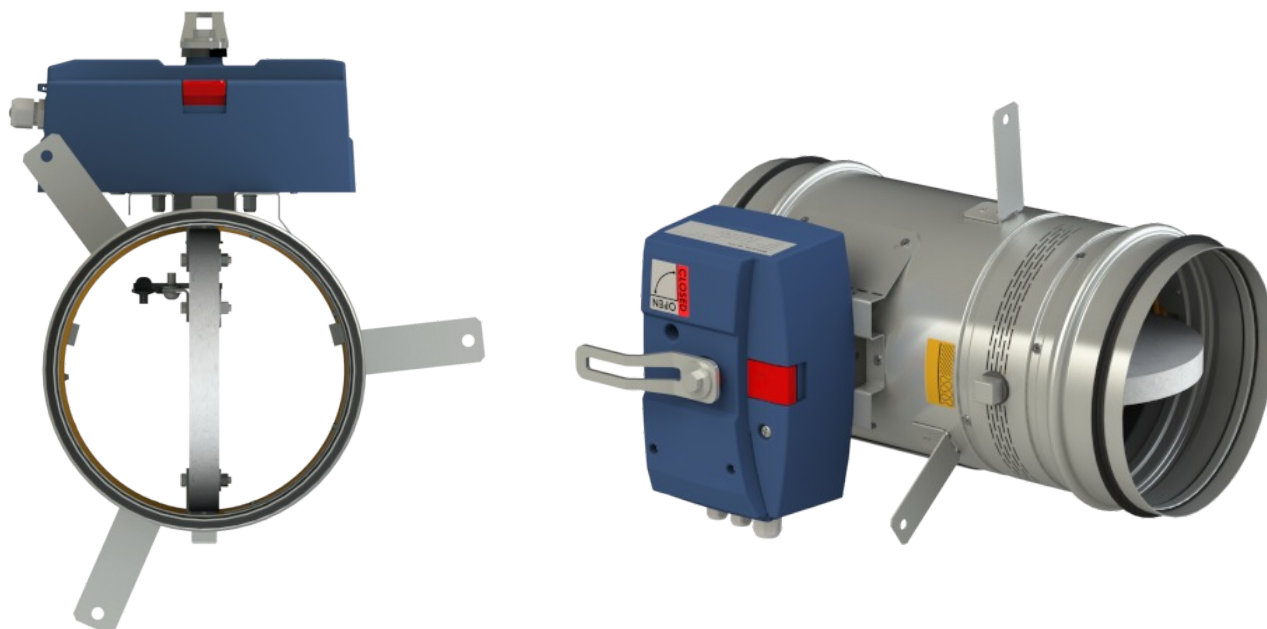
- Dimensions « a » → voir page 12



Les valeurs "a" doivent être respectées lors de la conception du conduit de raccordement.

Clapet coupe-feu avec supports d'installation

- Le poids du support d'installation est 0,04 kg.
- Nombre de supports d'installation pour différentes tailles → voir page 12



Paramètres techniques

Taille nominale ØD [mm]	Pénétration de la lame		Poids [kg]		Nombre de supports d'installation *	Surface libre S.L [m ²]	Mécanisme MODULAR	Mécanisme manuel M
	a [mm]	MODULAR [kg]**	Manuel M [kg]					
100	-	3,7	3	2	0,0031			
125	-	4	3,4	2	0,0062			
140	-	4,1	3,5	2	0,0085			
150	-	4,3	3,7	2	0,0103			
160	-	4,4	3,9	2	0,0123			
180	-	4,8	4,1	3	0,0166			
200	-	5,1	4,5	3	0,0215			
225	-	5,6	4,8	3	0,0275			
250	8	5,9	5,3	3	0,0354			
280	23	6,5	5,8	3	0,0462			
300	35	7	6,2	3	0,0542			
315	40,5	7,3	6,4	3	0,0606			
350	59	9	7,9	3	0,0751			
355	60,4	10,1	8	3	0,0776			
400	83	11,2	8,8	3	0,1015			

* Le poids d'un support d'installation: 0,04 kg.

** Ajouter 0,2 kg pour les configurations avec une ventouse, sans moteur.

Ajouter 0,8 kg pour les configurations avec le module moteur (une ventouse est comprise).

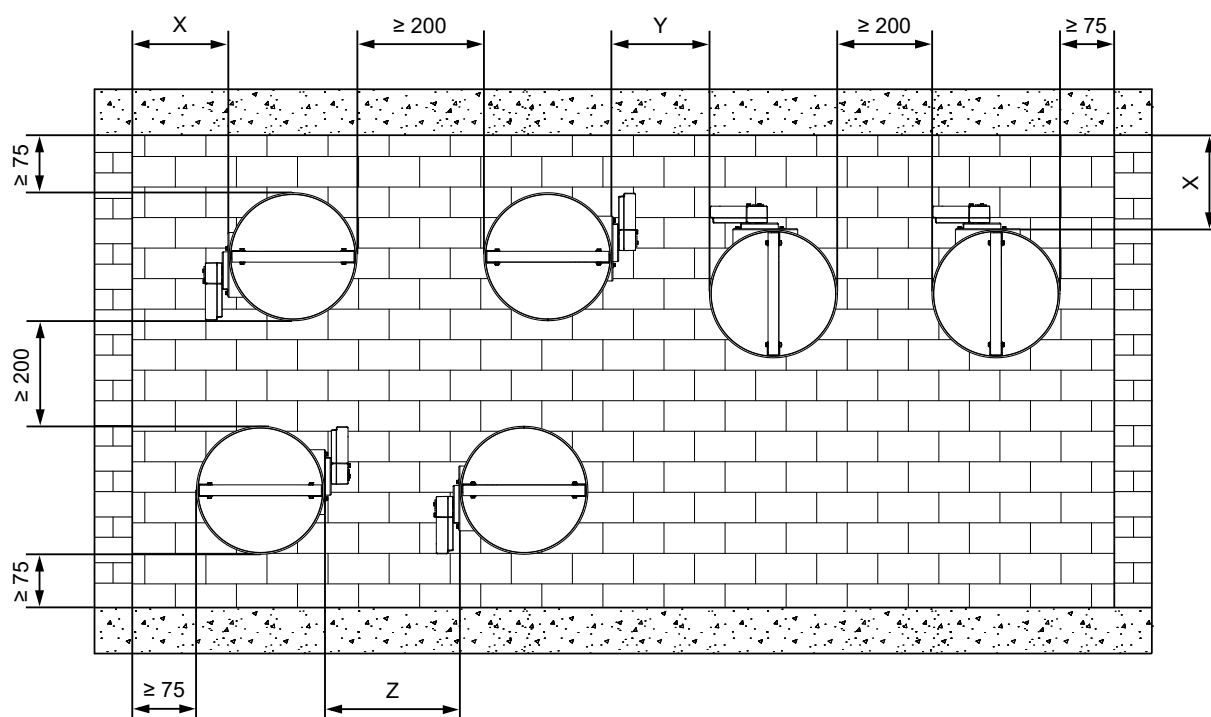
IV. INSTALLATION

Placement et installation

- Les clapets coupe-feu sont adaptés pour une installation dans des positions arbitraires, à l'exception du mécanisme MODULAR orienté vers le bas (pour garantir IP 42) dans les passages verticaux et horizontaux des constructions coupe-feu. Les procédures d'installation du clapet doivent être effectuées de manière à exclure absolument tout transfert de forces mécaniques des constructions coupe-feu vers le corps du clapet. Le conduit de raccordement doit être suspendu ou soutenu de manière à exclure absolument tout transfert de charge du conduit de raccordement vers le clapet coupe-feu. L'espace entre le corps du volet et la construction coupe-feu doit être parfaitement comblé avec un matériau approuvé.
- Le clapet doit être installé de manière à ce que la lame du clapet (en position fermée) soit située dans la construction coupe-feu – marquage par l'étiquette BUILT-IN EDGE sur le corps du clapet. Si une telle solution n'est pas possible, la partie du conduit localisé entre la construction coupe-feu et le clapet doit être protégée selon une des méthodes de montage certifiées → voir pages 16 à 32
- Pendant le processus d'installation et de plâtrage, le mécanisme MODULAR doit être protégé (couvert) contre les dommages et la pollution. Le corps du clapet ne doit pas être déformé lors du maçonnerie. Une fois le clapet intégré, la lame du clapet ne doit pas frotter contre le corps du clapet lors de l'ouverture ou de la fermeture.
- La distance entre le clapet coupe-feu et la construction (mur, plafond) doit être au minimum de 75 mm, selon la norme EN 1366-2. Si deux ou plusieurs clapets doivent être installés dans une construction coupe-feu, la distance entre les clapets adjacents doit être d'au moins 200 mm, conformément à la norme EN 1366-2.

Distance minimale entre les clapets coupe-feu et la construction

- distance minimale 200 mm entre les clapets, selon EN 1366-2
- distance minimale 75 mm entre le clapet et la construction (mur/plafond), selon EN 1366-2



X = Distance minimale recommandée nécessaire pour accéder au mécanisme MODULAR ≥ 200 mm

X = Distance minimum recommandé pour un mécanisme manuel M ≥ 250 mm

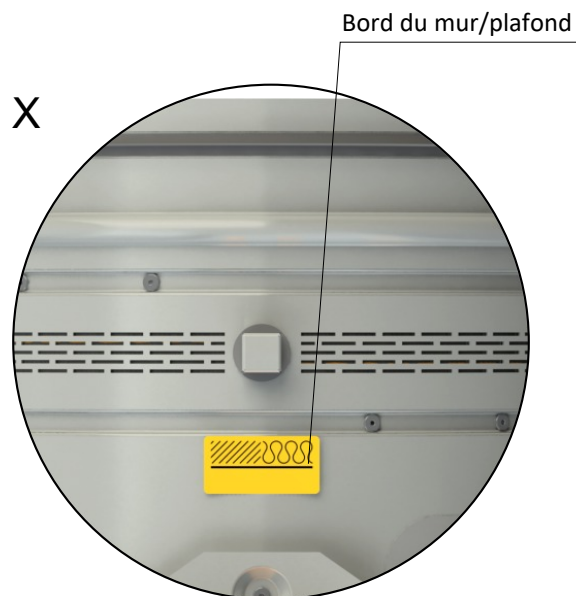
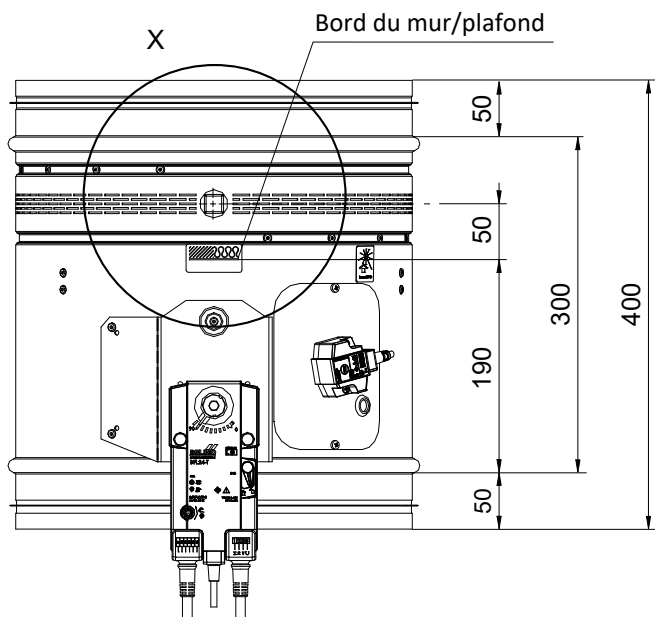
Y = Distance recommandée nécessaire pour accéder au mécanisme MODULAR ≥ 230 mm selon EN 1366-2

Y = Distance minimum recommandé pour un mécanisme manuel M ≥ 250 mm

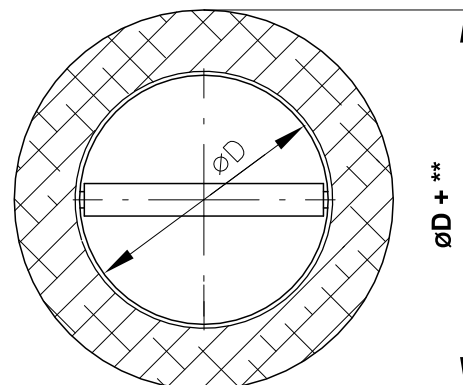
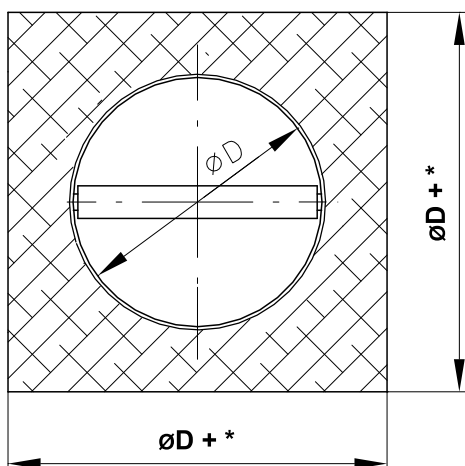
Z = Distance recommandée nécessaire pour accéder au mécanisme MODULAR ≥ 320 mm selon EN 1366-2

Z = Distance minimum recommandé pour un mécanisme manuel M ≥ 250 mm

Le bord du mur/plafond



Dimensions d'une ouverture d'installation



** Mortier ou plâtre, clapet en mur rigide (ouverture circulaire)

- min. $\varnothing D + 100$
- max. $\varnothing D + 300$

* Mortier ou plâtre, clapet dans le mur rigide/ en plaque de plâtre/déporté du mur plafond solide

- min. $\varnothing D + 100$
- max. $\varnothing D + 300$

* Nappe à revêtement ablative, clapet dans le mur rigide/ en plaque de plâtre, déporté du mur rigide/ en plaque de plâtre

- $\varnothing D + 100$

* Nappe à revêtement ablative avec panneaux résistants au feu, clapet dans le mur sandwich, déporté du mur sandwich

- min. $\varnothing D + 60$
- max. $\varnothing D + 150$

* Nappe à revêtement ablative, clapet dans un conduit vertical fermé d'un côté

- min. $\varnothing D + 60$
- max. $\varnothing D + 150$

* Mortier ou plâtre, clapet dans un plafond solide

- $\varnothing D + 100$

* Nappe à revêtement ablative, clapet dans un plafond solide

- min. $\varnothing D + 60$
- max. $\varnothing D + 150$

Liste des types et méthodes d'installation

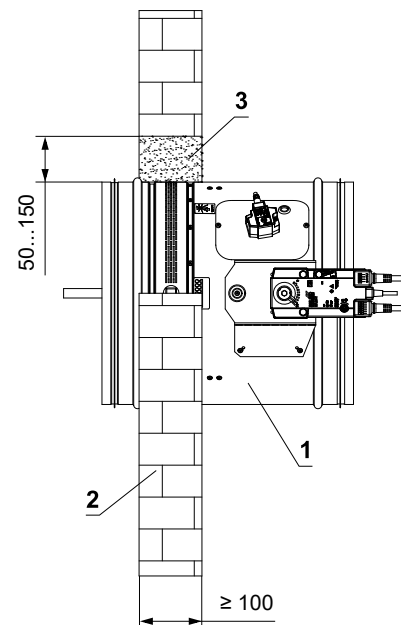
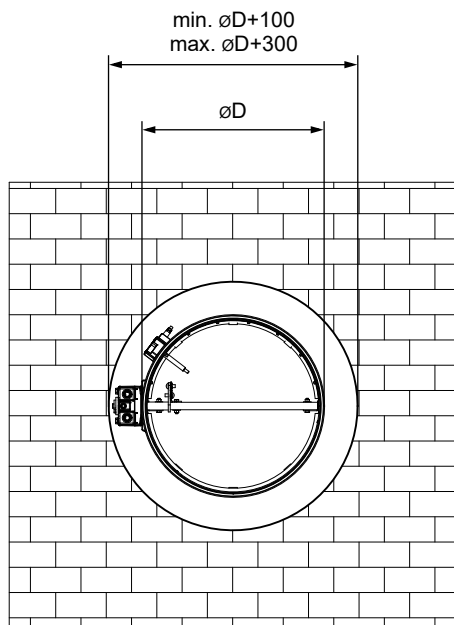
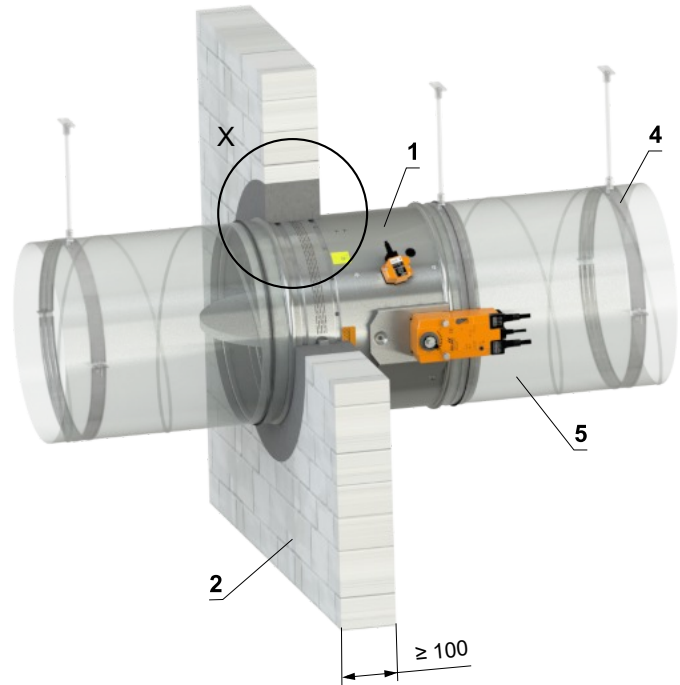
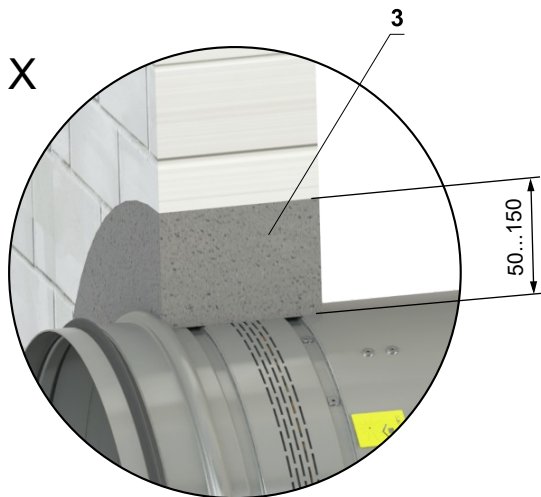
Placement du clapet	épaisseur min. mur/plafond [mm]	Méthode d'installation	Résistance au feu	Page
Dans le mur massif	100	Mortier ou plâtre	EI 60 (ve) S [V/H]	16
		Nappe à revêtement ablative		17
		Jusqu'à 4 clapets dans une ouverture - mortier ou plâtre Clapet installé à au moins 30 mm de la structure voisine - mortier ou plâtre	EI 45 (ve) S [V/H]	18
		Jusqu'à 4 clapets dans une ouverture - Nappe à revêtement ablative Clapet installé à au moins 30 mm de la structure voisine - Nappe à revêtement ablative		19
Déporté du mur massif	100	ISOVER Ultimate Protect - Nappe à revêtement ablative	EI 60 (ve) S [V/H]	20
Dans le mur en plaques de plâtre	100	Mortier ou plâtre	EI 60 (ve) S [V/H]	21
		Nappe à revêtement ablative		22
		Jusqu'à 4 clapets dans une ouverture - mortier ou plâtre Clapet installé à au moins 30 mm de la structure voisine - mortier ou plâtre	EI 45 (ve) S [V/H]	23
		Jusqu'à 4 clapets dans une ouverture - Nappe à revêtement ablative Clapet installé à au moins 30 mm de la structure voisine - Nappe à revêtement ablative		24
Déporté du mur en plaques de plâtre	100	ISOVER Ultimate Protect - Nappe à revêtement ablative	EI 60 (ve) S [V/H]	25
Dans le mur sandwich	100	Nappe à revêtement ablative avec panneaux résistants au feu	EI 60 (ve) S [V/H]	26
Déporté dans le mur sandwich	100	ISOVER Ultimate Protect - Nappe à revêtement ablative avec panneaux résistants au feu	EI 60 (ve) S [V/H]	27
Dans un conduit vertical	105	Dans un conduit vertical fermé d'un côté - Nappe à revêtement ablative	EI 60 (ve) S [V/H]	28
Dans le plafond massif	150	Mortier ou plâtre	EI 60 (ho) S [H]	29
		Nappe à revêtement ablative		30
Déporté du plafond massif	150	ISOVER Ultimate Protect - mortier ou plâtre (clapet sous le plafond)	EI 60 (ho) S [H]	31
		ISOVER Ultimate Protect - mortier ou plâtre (clapet au dessus du plafond)		32

Installation dans le mur massif

Dans le mur massif - mortier ou plâtre

EI 60 (v_e) S [V/H]

- Installation du conduit de raccordement → voir page 36

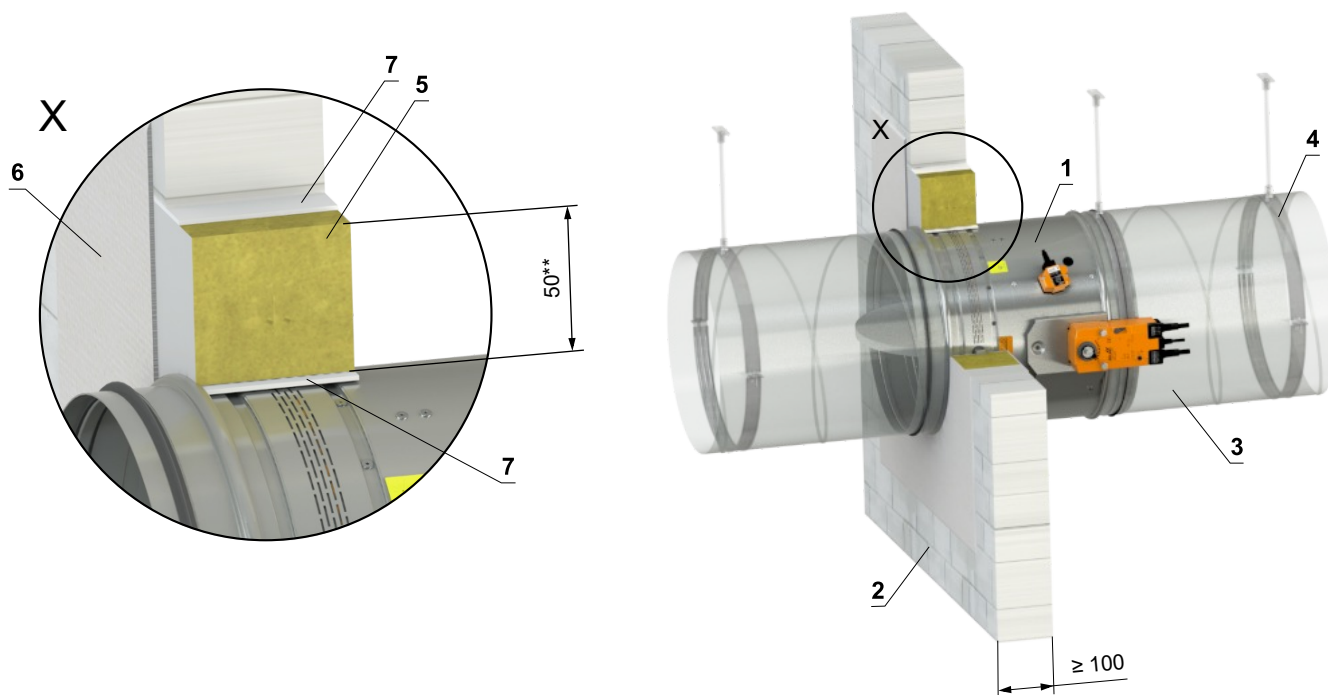


- 1 FDMR 60
- 2 Mur massif
- 3 Mortier ou plâtre
- 4 Profilé avec une tige filetée → voir pages 33 à 35
- 5 Conduit

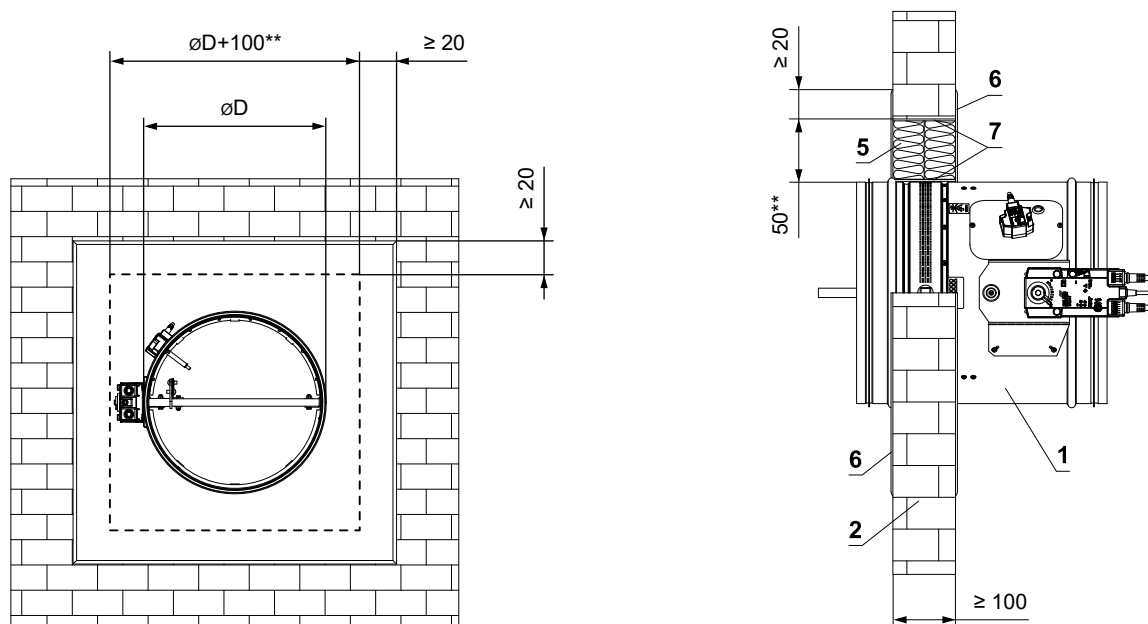
Dans le mur massif - Nappe à revêtement ablatif

EI 60 (ve) S [V/H]

- Installation du conduit de raccordement → voir page 36



** Pour la résistance au feu EI 45 S, l'espace entre la structure et le clapet doit être compris entre 30...75 mm.



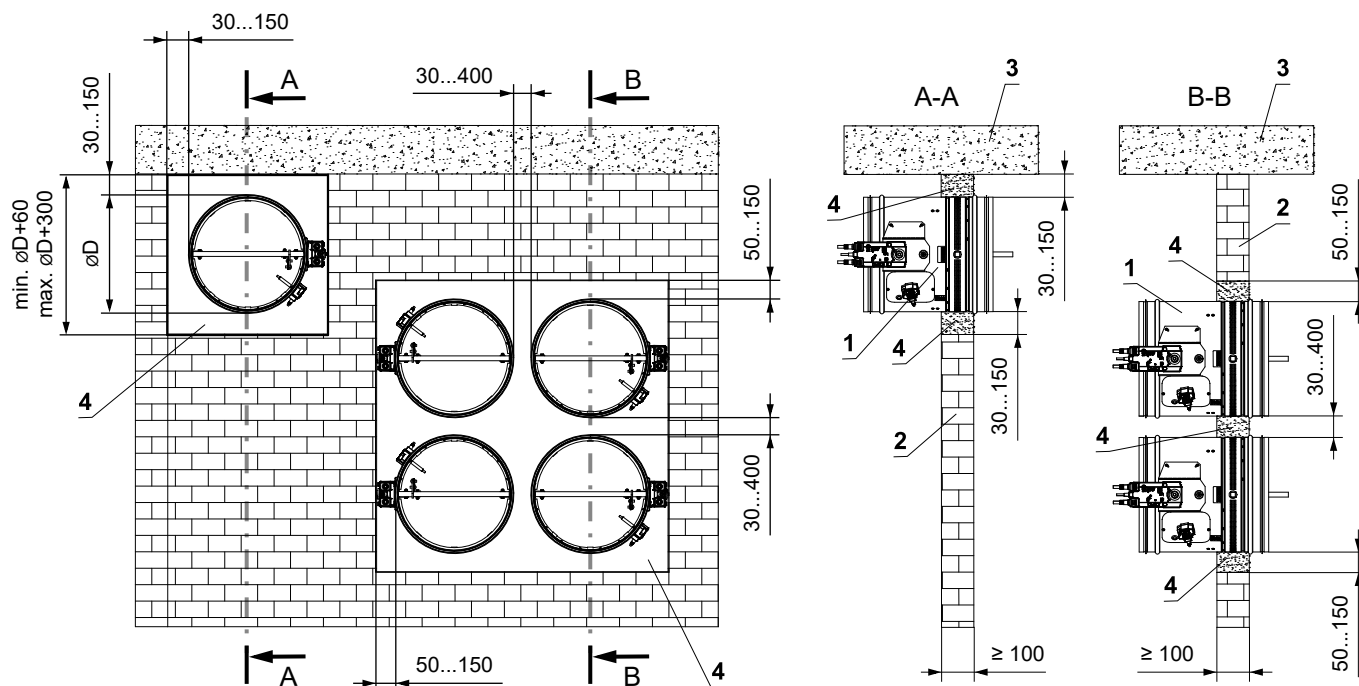
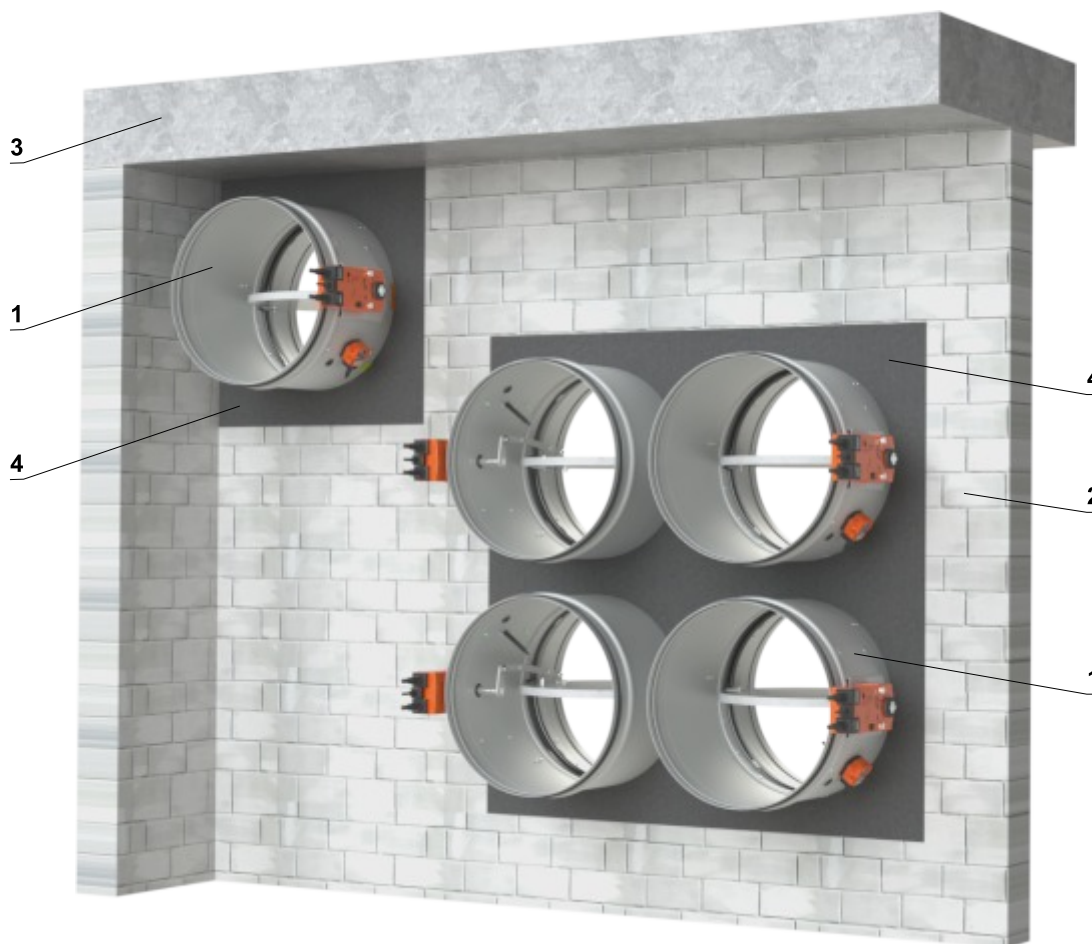
- 1 FDMR 60
- 2 Mur massif
- 3 Conduit
- 4 Profilé avec une tige filetée → voir pages 33 à 35
- Nappe à revêtement ablatif système HILTI*
- 5 Laine minérale densité - densité min 140 kg/m³ (HILTI CFS-CT B 1S 140/50...)
- 6 Revêtement coupe-feu - ép. 1 mm (HILTI CFS-CT...) - le revêtement est appliqué sur la construction de support et sur le corps du clapet/conduit
- 7 Mastic résistant au feu - (HILTI CFS-S ACR...) combler l'espace des deux côtés de la construction de séparation coupe-feu et autour du périmètre de la pénétration et du corps du clapet

* Le système HILTI peut être remplacé par un système similaire avec une épaisseur, une densité et une classe de réaction au feu identiques ou supérieures, testé selon la norme EN 1366-3.

Dans le mur massif - jusqu'à 4 clapets dans une ouverture - mortier ou plâtre
 - clapet installé à au moins 30 mm de la structure voisine - mortier ou plâtre

■ Installation du conduit de raccordement → voir page 36

EI 45 (v_e) S [V/H]

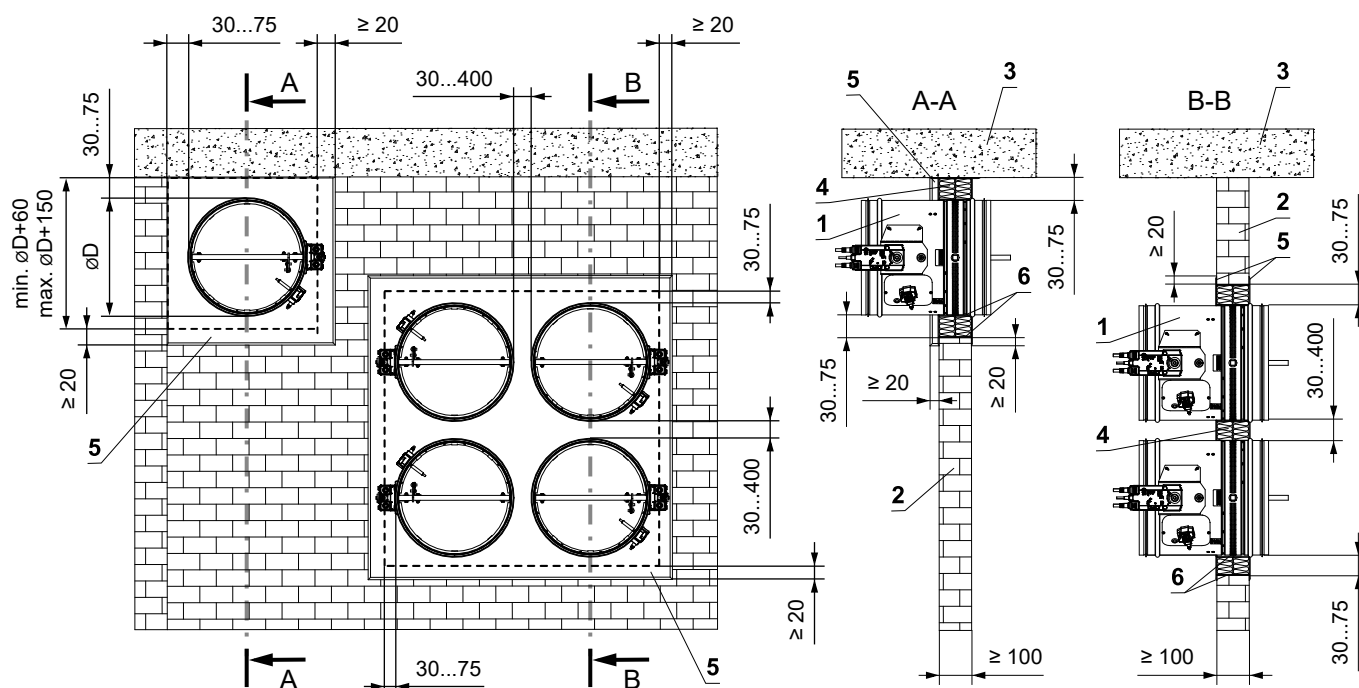
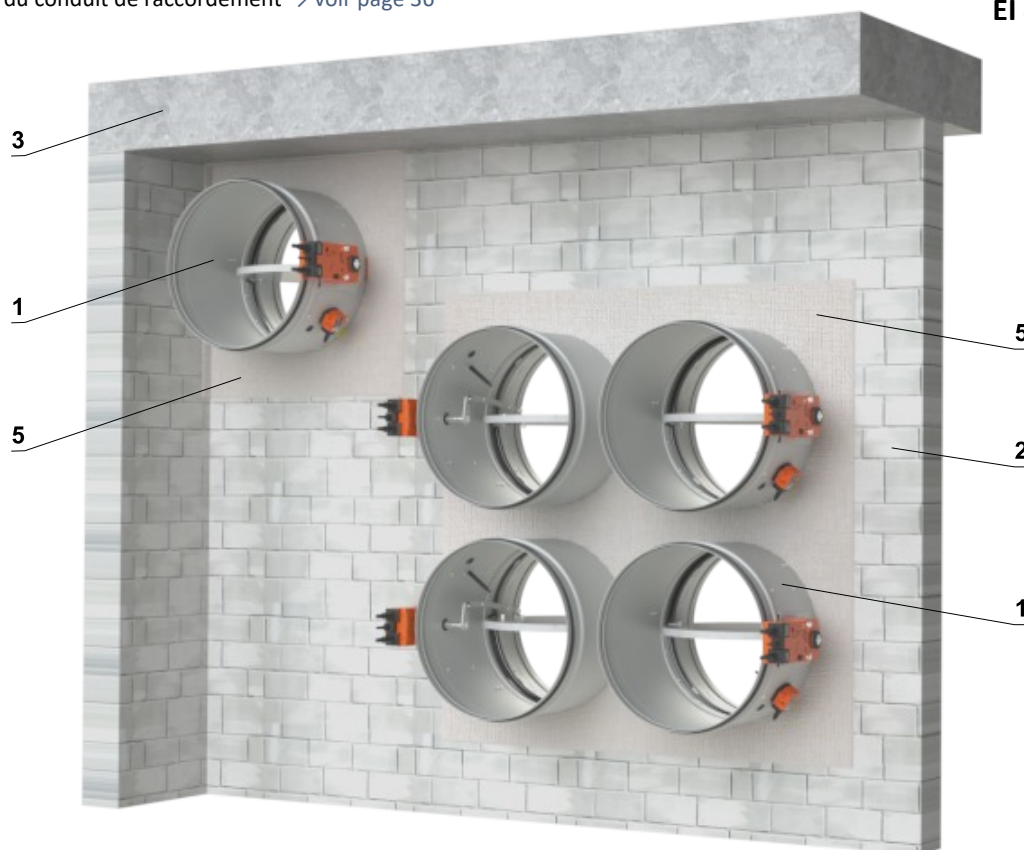


- 1 FDMR 60
- 2 Mur massif
- 3 Plafond massif
- 4 Mortier ou plâtre

Dans le mur massif - jusqu'à 4 clapets dans une ouverture - Nappe à revêtement ablatif
 - clapet installé à au moins 30 mm de la structure voisine - Nappe à revêtement ablatif

■ Installation du conduit de raccordement → voir page 36

EI 45 (v_e) S [V/H]



- 1 FDMR 60
 - 2 Mur en plaques de plâtre
 - 3 Plafond massif
 - Nappe à revêtement ablatif système HILTI*
 - 4 Laine minérale densité - densité min 140 kg/m³ (HILTI CFS-CT B 1S 140/50...)
 - 5 Revêtement coupe-feu - ép. 1 mm (HILTI CFS-CT...) - le revêtement est appliqué sur la construction de support et sur le corps du clapet/conduit
 - 6 Mastic résistant au feu - (HILTI CFS-S ACR...) combler l'espace des deux côtés de la construction de séparation coupe-feu et autour du périmètre de la pénétration et du corps du clapet
- * Le système HILTI peut être remplacé par un système similaire avec une épaisseur, une densité et une classe de réaction au feu identiques ou supérieures, testé selon la norme EN 1366-3.

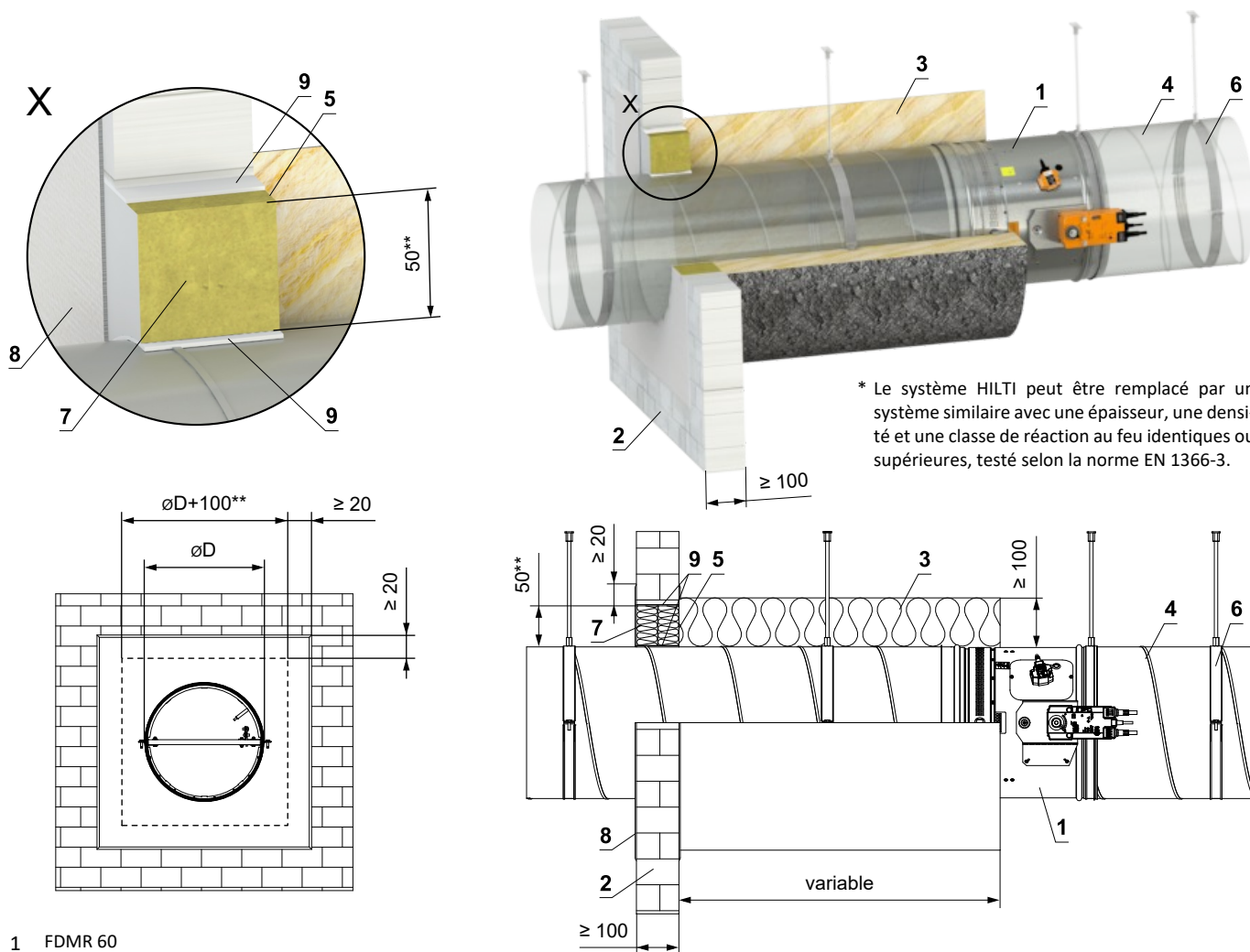
Installation déporté du mur massif

Déporté du mur massif - ISOVER Ultimate Protect - Nappe à revêtement ablatif

EI 60 (v_e) S [V/H]

- Installation du conduit de raccordement → voir page 36
- La distance minimale et maximale entre le mur et le clapet coupe-feu est illimitée.
- Lors de l'installation de l'isolant, suivez les instructions du fabricant ISOVER.
- Le clapet et le conduit doivent être suspendus séparément.
- Le conduit doit être suspendu des deux côtés du clapet selon des règles nationales.
- Le conduit entre le clapet coupe-feu et la construction de séparation coupe-feu doit être suspendu à l'aide de tiges filetées et de profilés de montage, ou d'un autre système d'ancrage selon des normes nationales.
- La charge du système de suspension dépend du poids du clapet coupe-feu et du système de gaines → voir page 33
- La distance max. entre deux systèmes de suspension est de 1500 mm.
- Au point de pénétration, le conduit doit être fixé à la structure de séparation coupe-feu.
- Le conduit de raccordement doit être suspendu ou soutenu de manière à exclure absolument tout transfert de charge du conduit suivant vers le clapet coupe-feu. Le conduit adjacent doit être suspendu ou soutenu, comme l'exigent les fournisseurs de conduits.
- Si la tige filetée est située à l'intérieur de l'isolation du conduit, la distance entre la tige filetée et le conduit est de 30 mm maximum.
- Si la tige filetée est située à l'extérieur de l'isolation du conduit, la distance entre la tige filetée et l'isolation est de max. 40 mm.

** Pour la résistance au feu EI 45 S, l'espace entre la structure et le clapet doit être compris entre 30...75 mm.



* Le système HILTI peut être remplacé par un système similaire avec une épaisseur, une densité et une classe de réaction au feu identiques ou supérieures, testé selon la norme EN 1366-3.

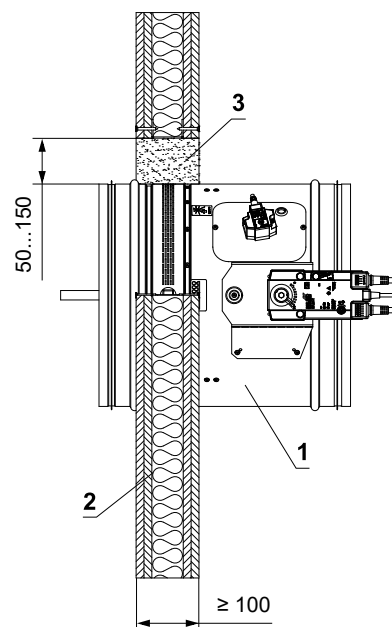
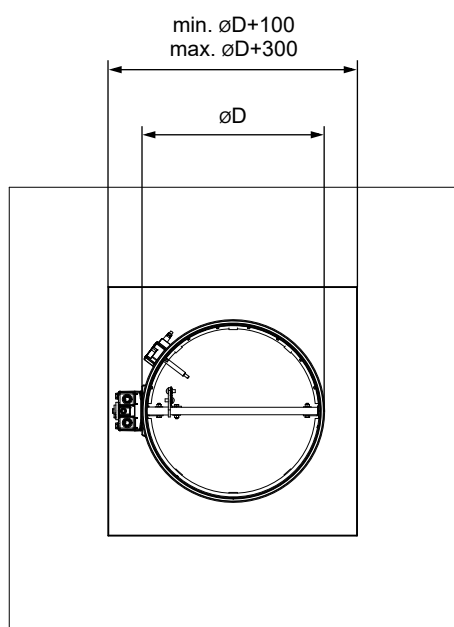
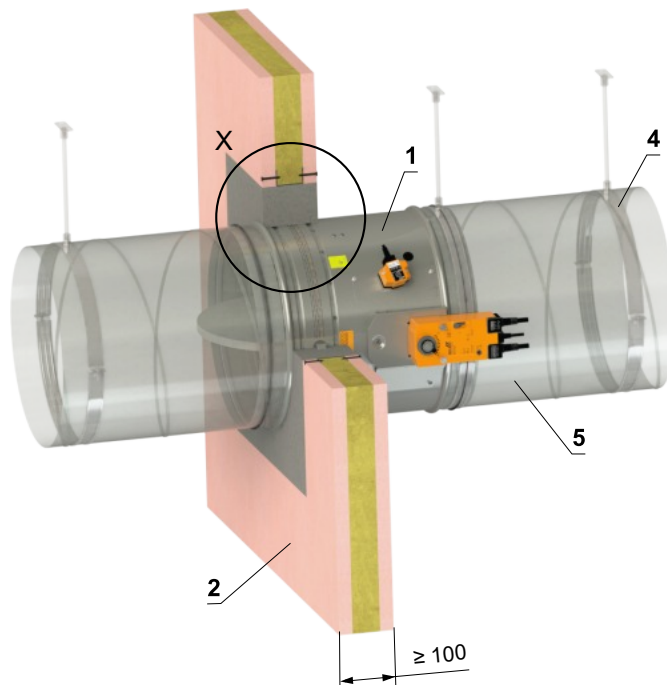
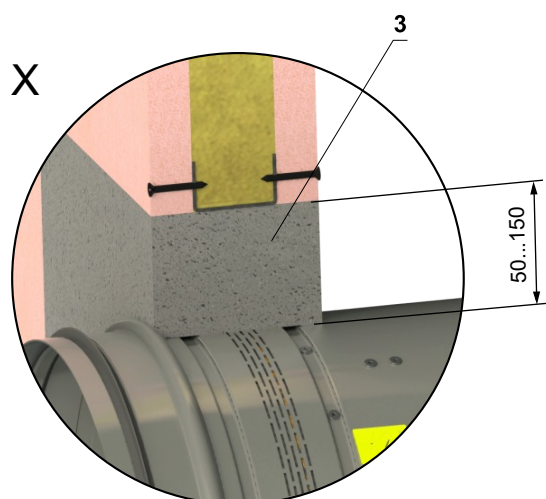
- 1 FDMR 60
- 2 Mur massif
- 3 Panneau isolant en laine minérale, avec traitement de surface en feuille d'aluminium, min. densité 66 kg/m³ (Système ISOVER Ultimate Protect Wired Mat 4.0 Alu1)
- 4 Conduit d'air standard, en tôle galvanisée min. épaisseur 0,8 mm
- 5 Colle ISOVER Protect BSK - à appliquer sur l'isolant pour le fixer à la construction de séparation coupe-feu
- 6 Profilé avec une tige filetée → voir pages 33 à 35
- Nappe à revêtement ablatif système HILTI*
- 7 Laine minérale densité - densité min 140 kg/m³ (HILTI CFS-CT B 1S 140/50...)
- 8 Revêtement coupe-feu - ép. 1 mm (HILTI CFS-CT...) - le revêtement est appliqué sur la construction de support et sur le corps du clapet/conduit
- 9 Mastic résistant au feu - (HILTI CFS-S ACR...) combler l'espace des deux côtés de la construction de séparation coupe-feu et autour du périmètre de la pénétration et du corps du clapet

Installation dans le mur en plaques de plâtre

Dans le mur en plaques de plâtre - mortier ou plâtre

EI 60 (v_e) S [V/H]

- Installation du conduit de raccordement → voir page 36
- L'ouverture d'installation est bordée avec le profilé UW/CW.

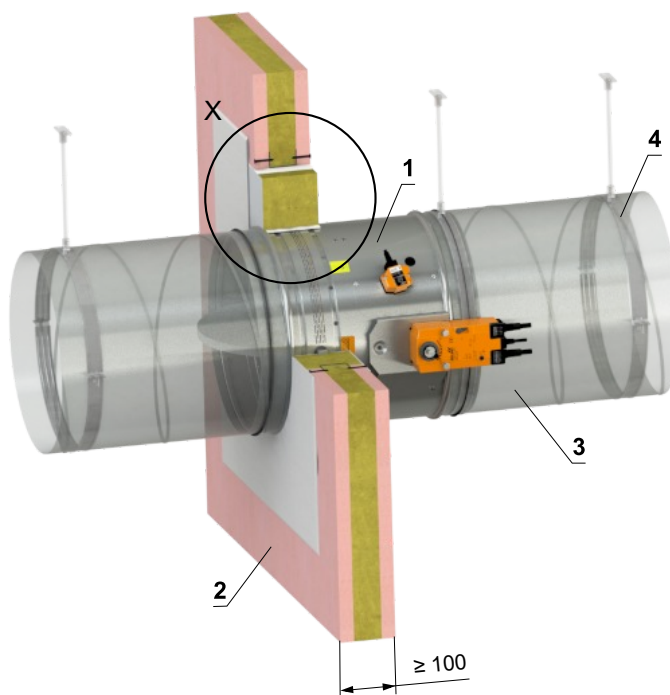
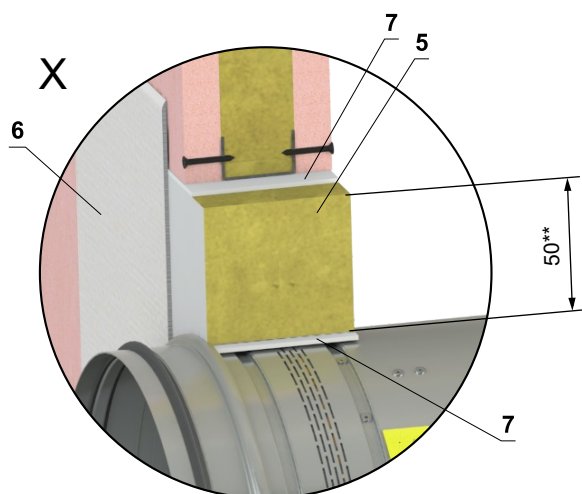


- 1 FDMR 60
- 2 Mur en plaques de plâtre
- 3 Mortier ou plâtre
- 4 Profilé avec une tige filetée → voir pages 33 à 35
- 5 Conduit

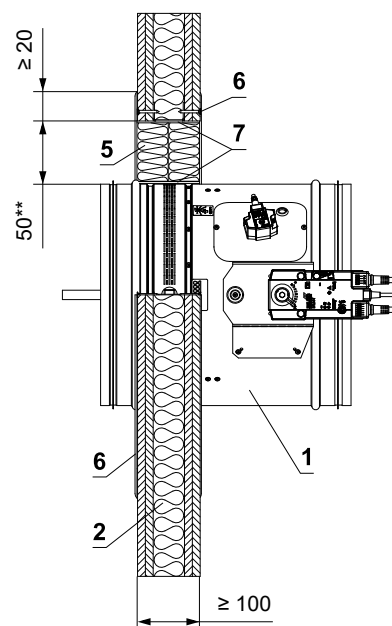
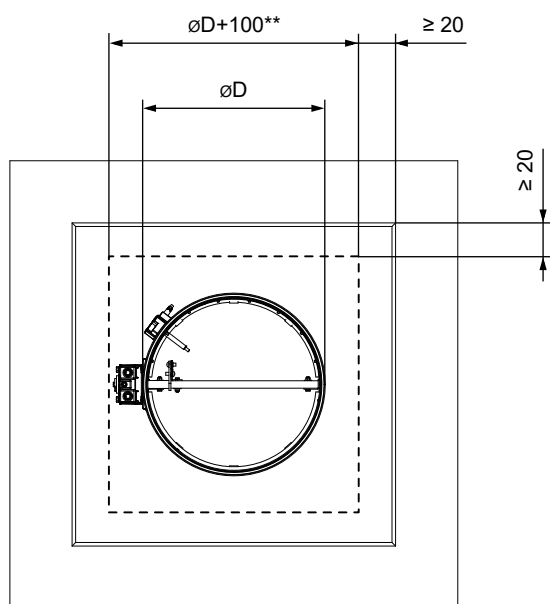
Dans le mur en plaques de plâtre - Nappe à revêtement ablatif

EI 60 (v_e) S [V/H]

- Installation du conduit de raccordement → voir page 36
- L'ouverture d'installation est bordée avec le profilé UW/CW.



** Pour la résistance au feu EI 45 S, l'espace entre la structure et le clapet doit être compris entre 30...75 mm.



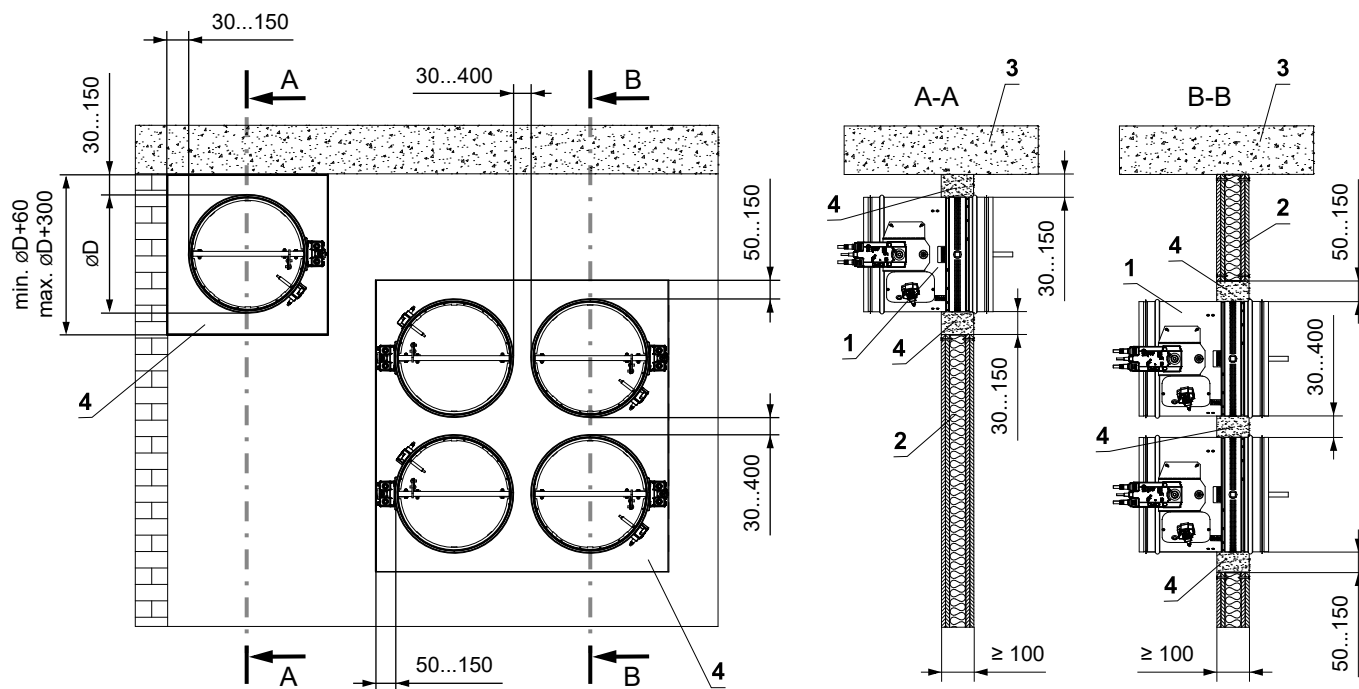
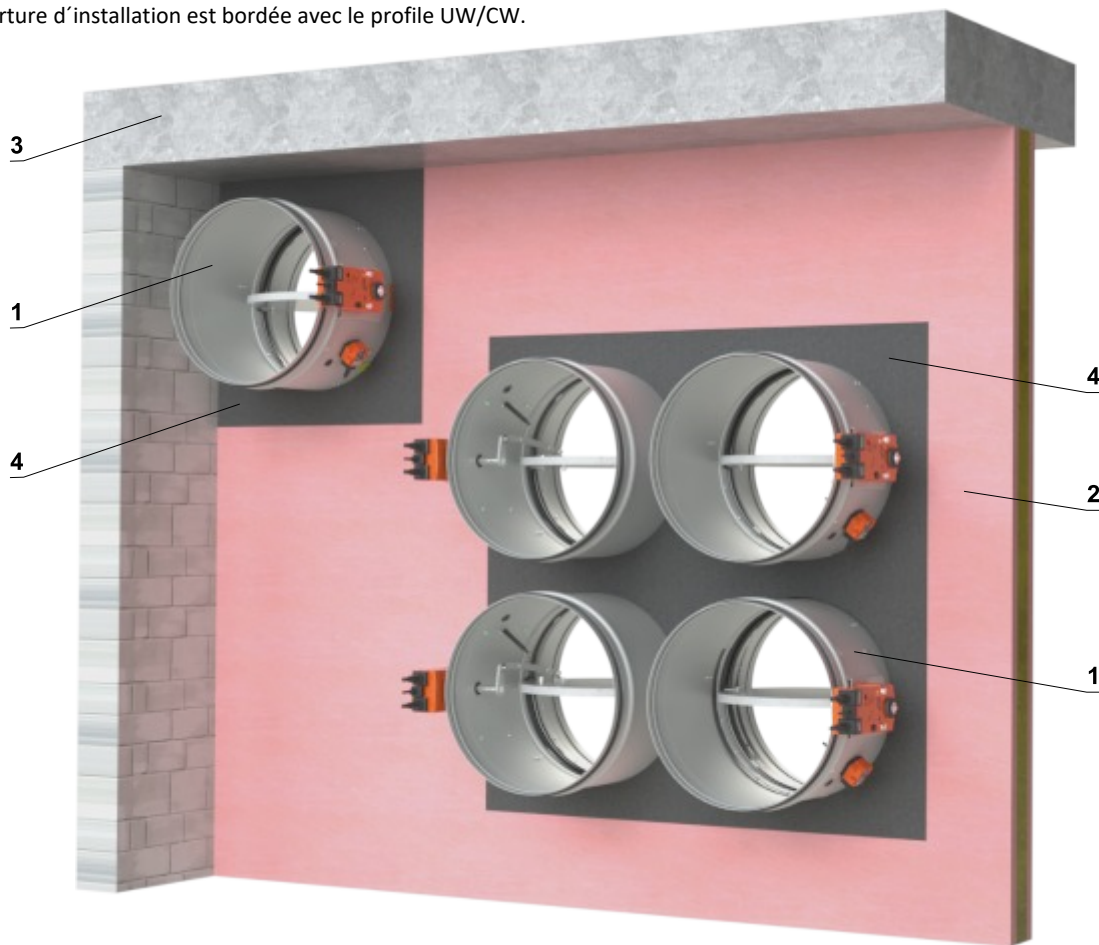
- 1 FDMR 60
- 2 Mur en plaques de plâtre
- 3 Conduit
- 4 Profilé avec une tige filetée → voir pages 33 à 35
Nappe à revêtement ablatif système HILTI*
- 5 Laine minérale densité - densité min 140 kg/m³ (HILTI CFS-CT B 1S 140/50...)
- 6 Revêtement coupe-feu - ép. 1 mm (HILTI CFS-CT...) - le revêtement est appliqué sur la construction de support et sur le corps du clapet/conduit
- 7 Mastic résistant au feu - (HILTI CFS-S ACR...) combler l'espace des deux côtés de la construction de séparation coupe-feu et autour du périmètre de la pénétration et du corps du clapet

* Le système HILTI peut être remplacé par un système similaire avec une épaisseur, une densité et une classe de réaction au feu identiques ou supérieures, testé selon la

Dans le mur en plaques de plâtre - jusqu'à 4 clapets dans une ouverture - mortier ou plâtre
 - clapet installé à au moins 30 mm de la structure voisine - mortier ou plâtre

- Installation du conduit de raccordement → voir page 36
- L'ouverture d'installation est bordée avec le profile UW/CW.

EI 45 (v_e) S [V/H]

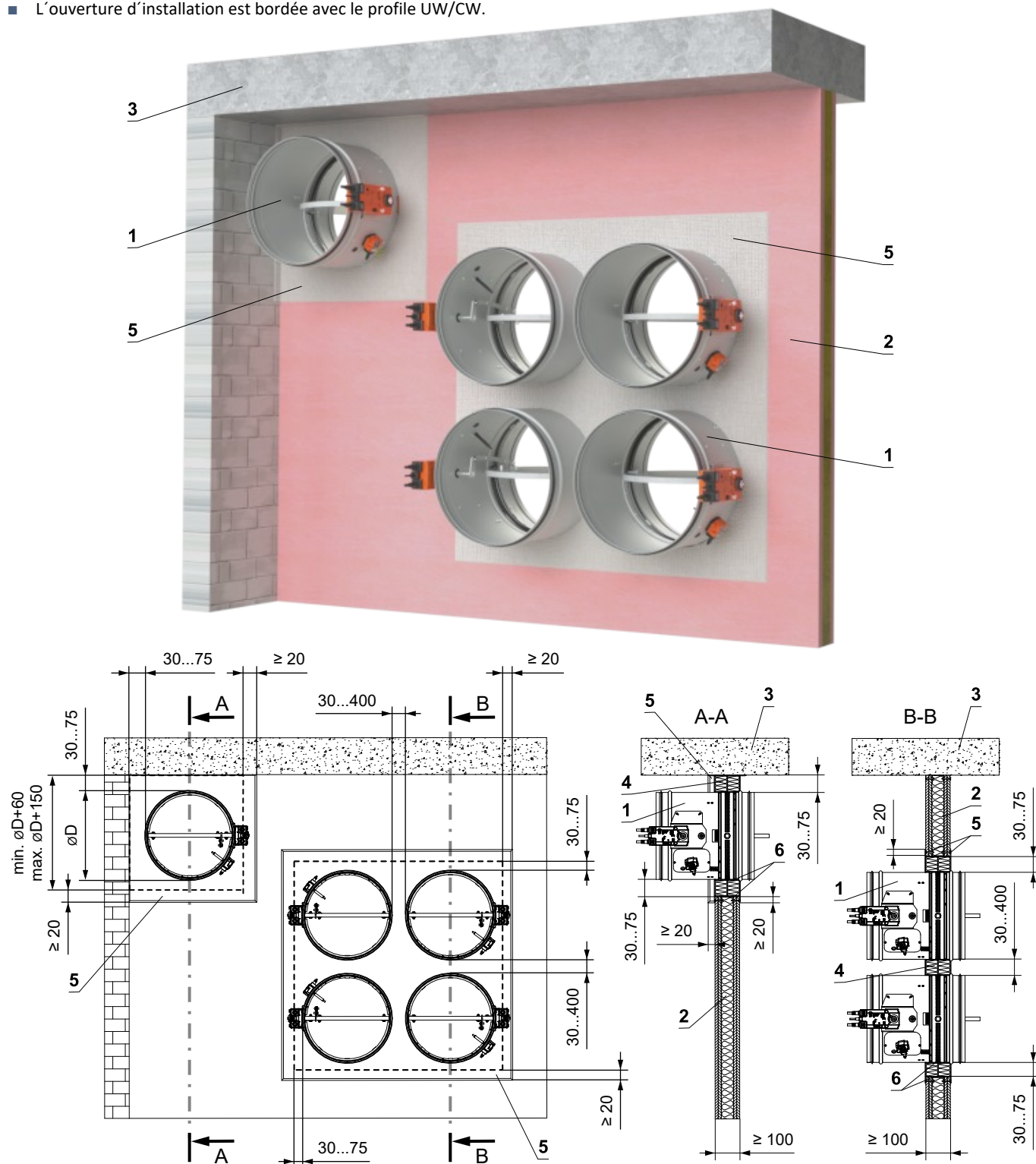


- 1 FDMR 60
- 2 Mur en plaques de plâtre
- 3 Plafond massif
- 4 Mortier ou plâtre

Dans le mur en plaques de plâtre - jusqu'à 4 clapets dans une ouverture - Nappe à revêtement ablatif
 - clapet installé à au moins 30 mm de la structure voisine - Nappe à revêtement ablatif

- Installation du conduit de raccordement → voir page 36
- L'ouverture d'installation est bordée avec le profile UW/CW.

EI 45 (v_e) S [V/H]



- 1 FDMR 60
- 2 Mur en plaques de plâtre
- 3 Plafond massif
- Nappe à revêtement ablatif système HILTI*
- 4 Laine minérale densité - densité min 140 kg/m³ (HILTI CFS-CT B 1S 140/50...)
- 5 Revêtement coupe-feu - ép. 1 mm (HILTI CFS-S ACR...) - le revêtement est appliqué sur la construction de support et sur le corps du clapet/conduit
- 6 Mastic résistant au feu - (HILTI CFS-S ACR...) combler l'espace des deux côtés de la construction de séparation coupe-feu et autour du périmètre de la pénétration et du corps du clapet

* Le système HILTI peut être remplacé par un système similaire avec une épaisseur, une densité et une classe de réaction au feu identiques ou supérieures, testé selon la norme EN 1366-3.

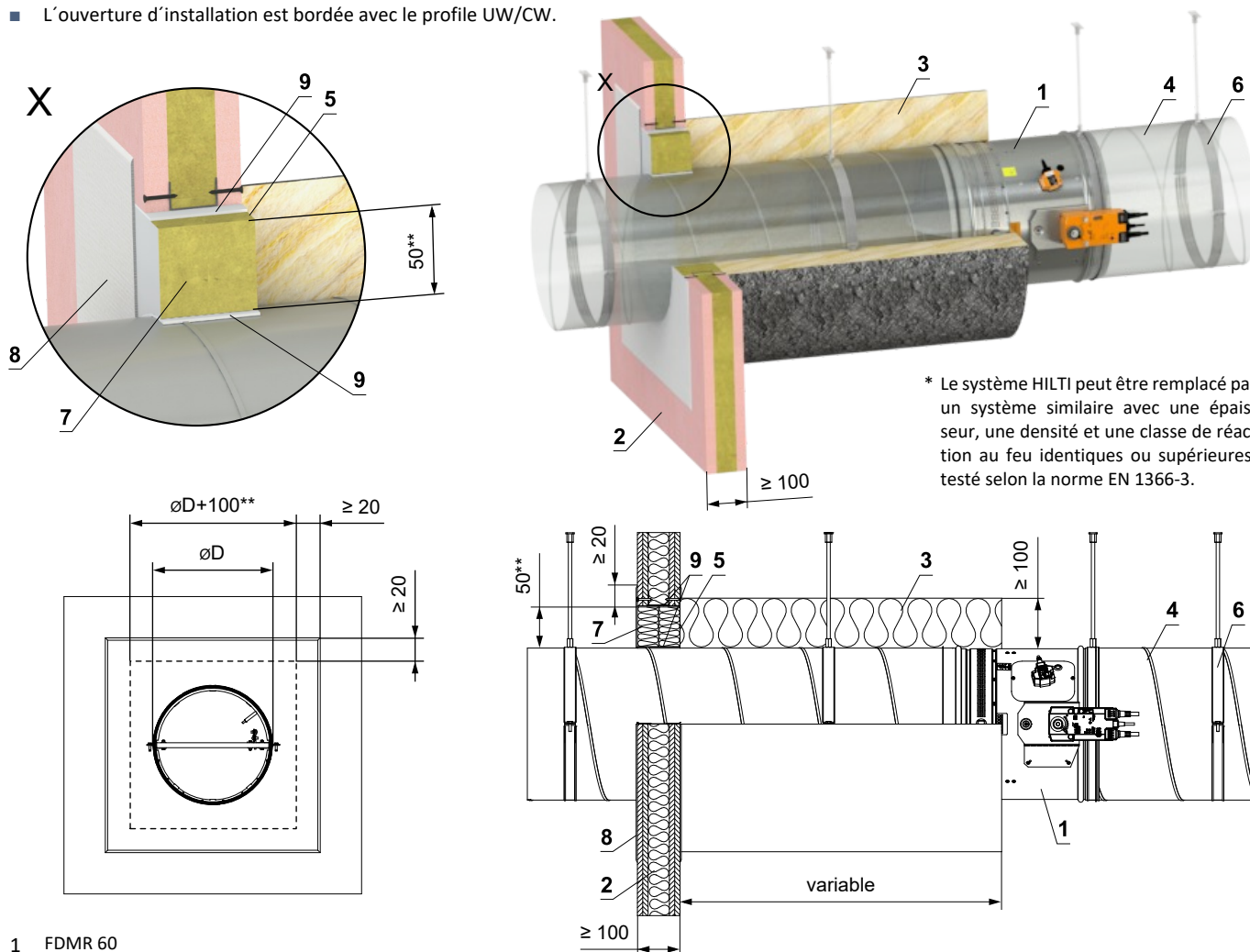
Installation déporté du mur en plaques de plâtre

Déporté du mur en plaques de plâtre - ISOVER Ultimate Protect - Nappe à revêtement ablatif

EI 60 (v_e) S [V/H]

- Installation du conduit de raccordement → voir page 36
- La distance minimale et maximale entre le mur et le clapet coupe-feu est illimitée.
- Lors de l'installation de l'isolant, suivez les instructions du fabricant ISOVER.
- Le clapet et le conduit doivent être suspendus séparément.
- Le conduit doit être suspendu des deux côtés du clapet selon des règles nationales.
- Le conduit entre le clapet coupe-feu et la construction de séparation coupe-feu doit être suspendu à l'aide de tiges filetées et de profilés de montage, ou d'un autre système d'ancrage selon des normes nationales.
- La charge du système de suspension dépend du poids du clapet coupe-feu et du système de gaines → voir page 33
- La distance max. entre deux systèmes de suspension est de 1500 mm.
- Au point de pénétration, le conduit doit être fixé à la structure de séparation coupe-feu.
- Le conduit de raccordement doit être suspendu ou soutenu de manière à exclure absolument tout transfert de charge du conduit suivant vers le clapet coupe-feu. Le conduit adjacent doit être suspendu ou soutenu, comme l'exigent les fournisseurs de conduits.
- Si la tige filetée est située à l'intérieur de l'isolation du conduit, la distance entre la tige filetée et le conduit est de 30 mm maximum.
- Si la tige filetée est située à l'extérieur de l'isolation du conduit, la distance entre la tige filetée et l'isolation est de max. 40 mm.
- L'ouverture d'installation est bordée avec le profile UW/CW.

** Pour la résistance au feu EI 45 S, l'espace entre la structure et le clapet doit être compris entre 30...75 mm.



* Le système HILTI peut être remplacé par un système similaire avec une épaisseur, une densité et une classe de réaction au feu identiques ou supérieures, testé selon la norme EN 1366-3.

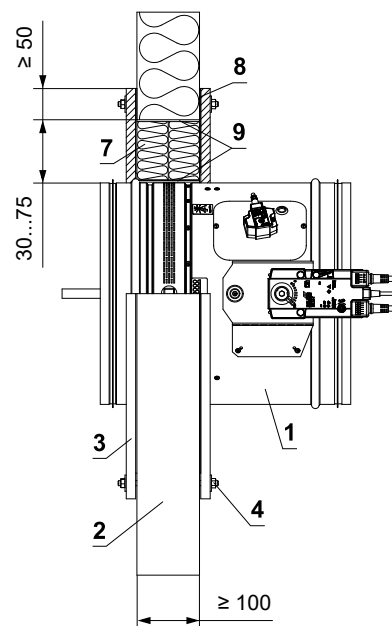
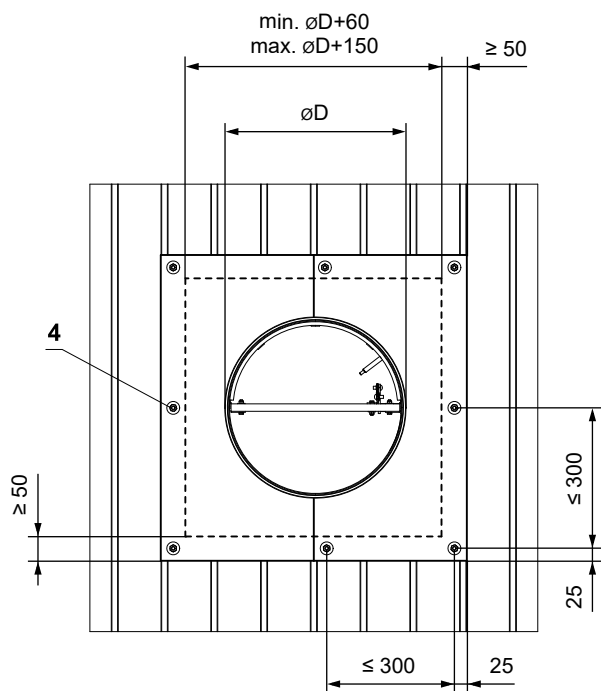
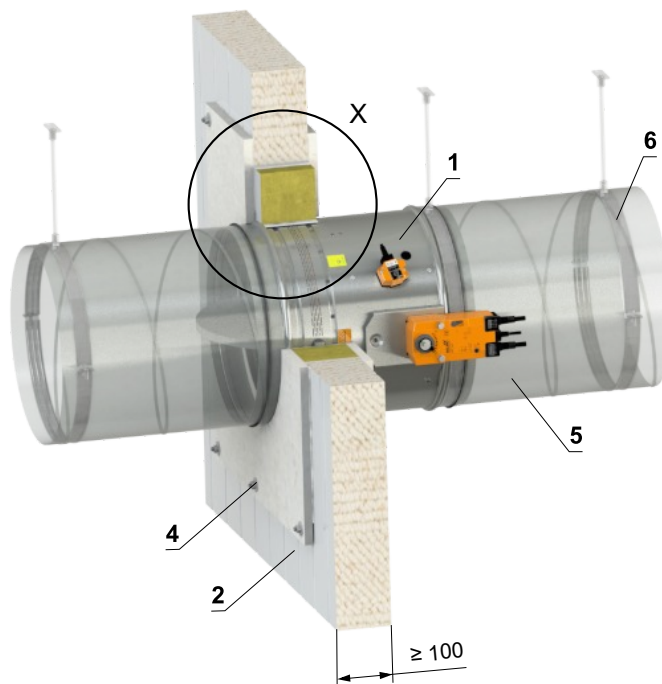
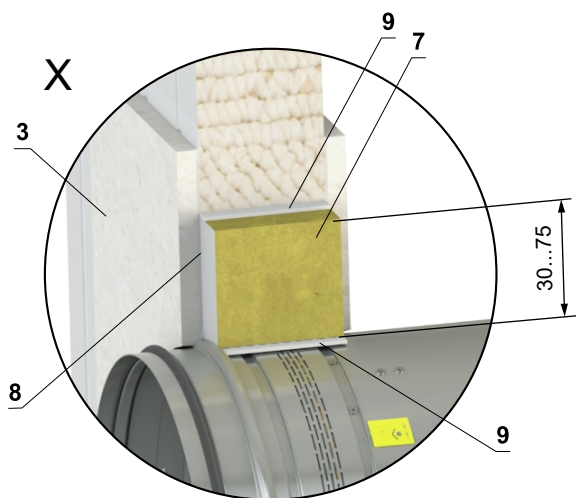
- 1 FDMR 60
 - 2 Mur en plaques de plâtre
 - 3 Panneau isolant en laine minérale, avec traitement de surface en feuille d'aluminium, min. densité 66 kg/m³ (Système ISOVER Ultimate Protect Wired Mat 4.0 Alu1)
 - 4 Conduit d'air standard, en tôle galvanisée min. épaisseur 0,8 mm
 - 5 Colle ISOVER Protect BSK - à appliquer sur l'isolant pour le fixer à la construction de séparation coupe-feu
 - 6 Profilé avec une tige filetée → voir pages 33 à 35
- Nappe à revêtement ablatif système HILTI*
- 7 Laine minérale densité - densité min 140 kg/m³ (HILTI CFS-CT B 1S 140/50...)
 - 8 Revêtement coupe-feu - ép. 1 mm (HILTI CFS-CT...) - le revêtement est appliqué sur la construction de support et sur le corps du clapet/conduit
 - 9 Mastic résistant au feu - (HILTI CFS-S ACR...) combler l'espace des deux côtés de la construction de séparation coupe-feu et autour du périmètre de la pénétration et du corps du clapet

Installation dans le mur sandwich

Dans le mur sandwich - Nappe à revêtement ablative avec panneaux résistants au feu

EI 60 (v_e) S [V/H]

■ Installation du conduit de raccordement → voir page 36



- 1 FDMR 60
- 2 Construction mur sandwich - min. ép. 100 mm (Paroc AST S)
- 3 Panneau résistant au feu - min. ép. 15 mm, densité min. 870 kg/m³ (e.g. PROMATECT-H)
- 4 Connexion de fixation des panneaux - tige filetée M8 (la longueur de la tige filetée pour une construction sandwich de 100 mm est d'environ 150 mm, 2 grandes rondelles M8, 2 écrous M8). Les panneaux doivent être solidement fixés à la construction du mur sandwich !
- 5 Conduit
- 6 Profilé avec une tige filetée → voir pages 33 à 35
- 7 Nappe à revêtement ablative système HILTI*
- 8 Laine minérale densité - densité min 140 kg/m³ (HILTI CFS-CT B 1S 140/50...)
- 9 Revêtement coupe-feu - ép. 1 mm (HILTI CFS-CT...) - le revêtement est appliqué sur la construction de support et sur le corps du clapet/conduit
- 9 Mastic résistant au feu - (HILTI CFS-S ACR...) combler l'espace des deux côtés de la construction de séparation coupe-feu et autour du périmètre de la pénétration et du corps du clapet

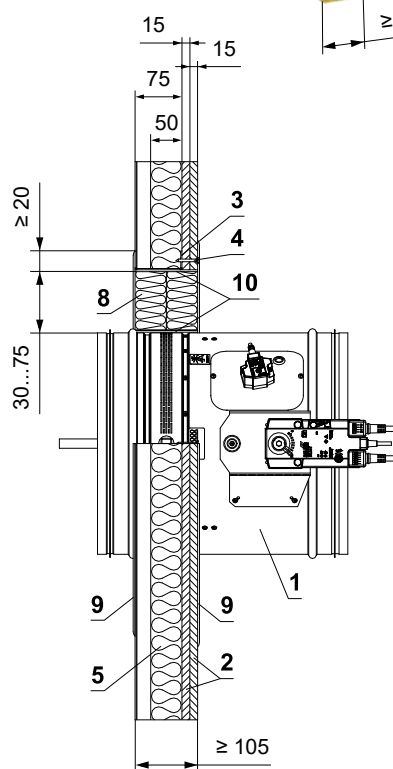
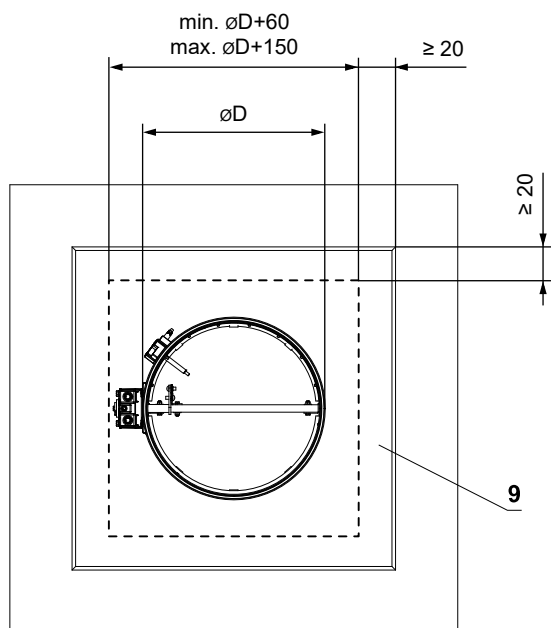
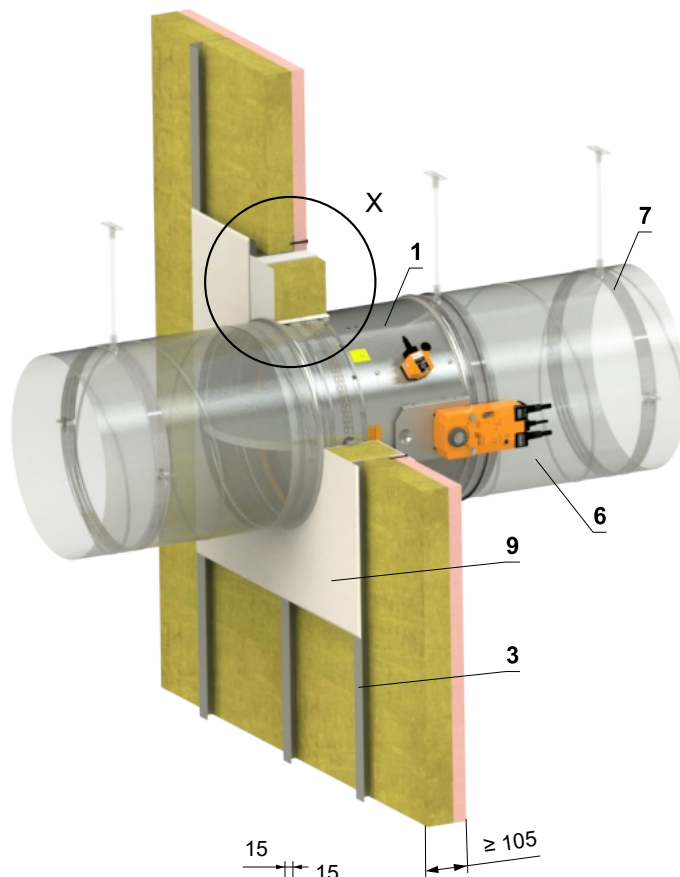
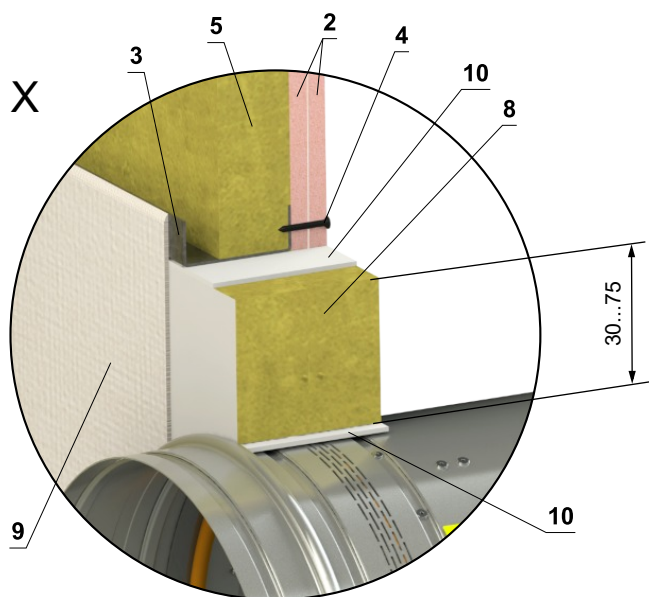
* Le système HILTI peut être remplacé par un système similaire avec une épaisseur, une densité et une classe de réaction au feu identiques ou supérieures, testé selon la norme EN 1366-3.

Installation dans un conduit vertical

Dans un conduit vertical fermé d'un côté - Nappe à revêtement ablatif

EI 60 (v_e) S [V/H]

■ Installation du conduit de raccordement → voir page 36



- 1 FDMR 60
- 2 Épaisseur de la plaque coupe-feu 15 mm (Rigips RF)
- 3 Profilé pour plaques de plâtre Rigips R-CW 75
- 4 Vis Rigips TN 3,5x25 mm
- 5 Isolation thermique - min. épaisseur 50 mm, min. densité 40 kg/m³
- 6 Conduit
- 7 Profilé avec une tige filetée → voir pages 33 à 35
- Nappe à revêtement ablatif système HILTI*
- 8 Laine minérale densité - densité min 140 kg/m³ (HILTI CFS-CT B 1S 140/50...)
- 9 Revêtement coupe-feu - ép. 1 mm (HILTI CFS-CT...) - le revêtement est appliqué sur la construction de support et sur le corps du clapet/conduit
- 10 Mastic résistant au feu - (HILTI CFS-S ACR...) combler l'espace des deux côtés de la construction de séparation coupe-feu et autour du périmètre de la pénétration et du corps du clapet

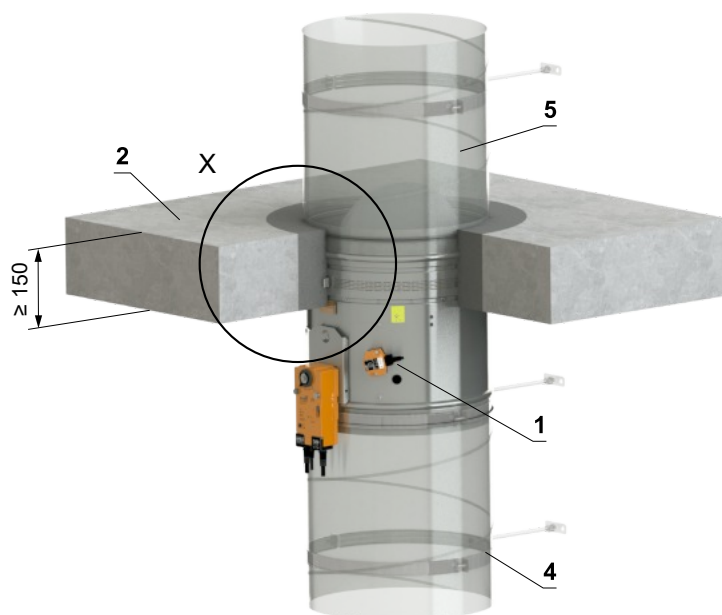
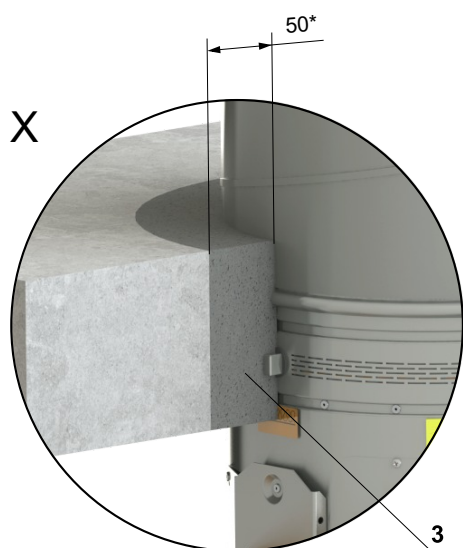
* Le système HILTI peut être remplacé par un système similaire avec une épaisseur, une densité et une classe de réaction au feu identiques ou supérieures, testé selon la norme EN 1366-3.

Installation dans le plafond massif

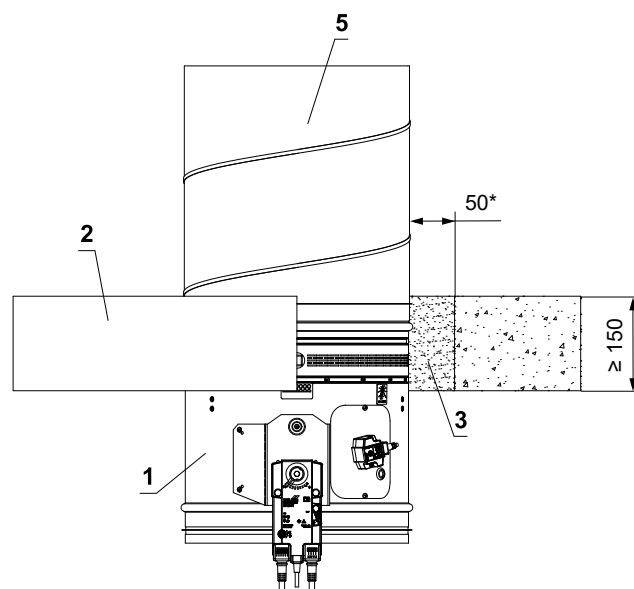
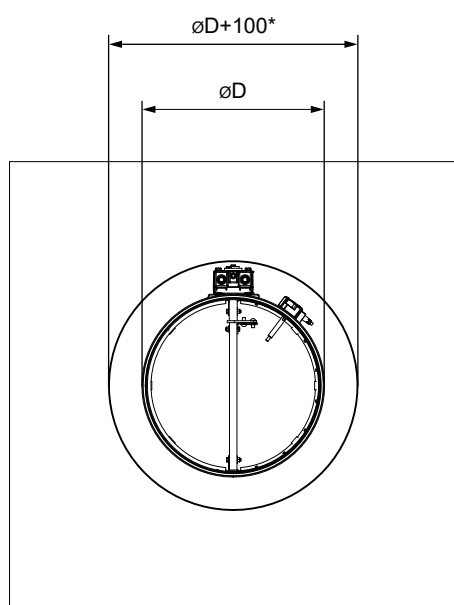
Dans le plafond massif - mortier ou plâtre

EI 60 (h_o) S [H]

- Installation du conduit de raccordement → voir page 36
- Le clapet peut être installé des deux côtés de la construction, c'est-à-dire par le dessus ou par le dessous du plafond.



* Pour la résistance au feu EI 45 S, l'espace entre la structure et le clapet doit être compris entre 50...150 mm.

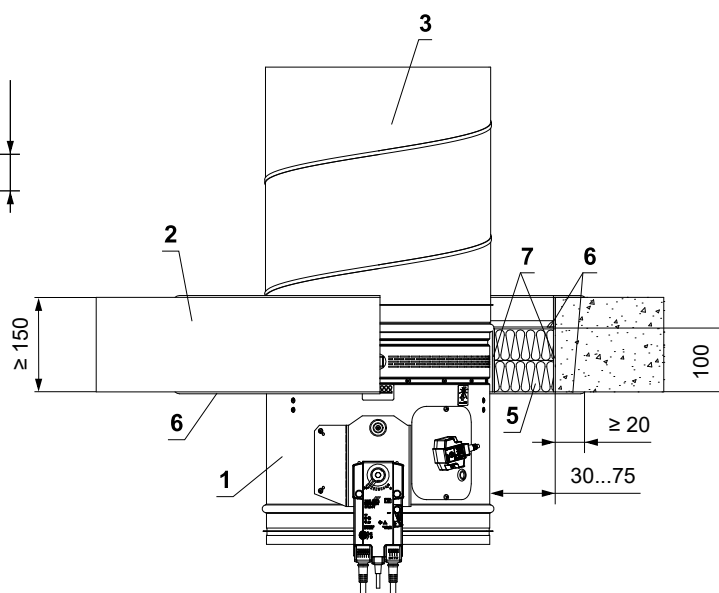
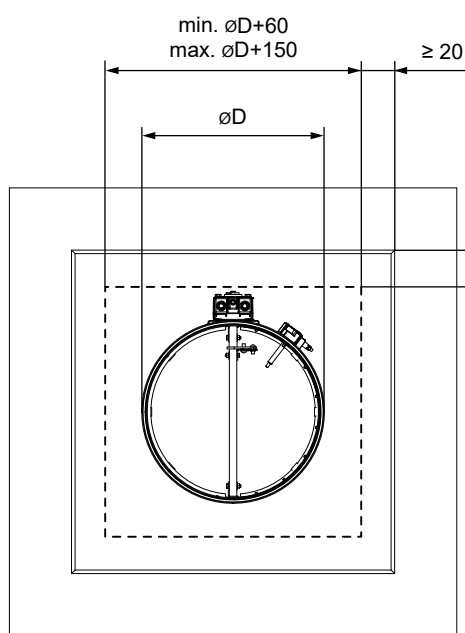
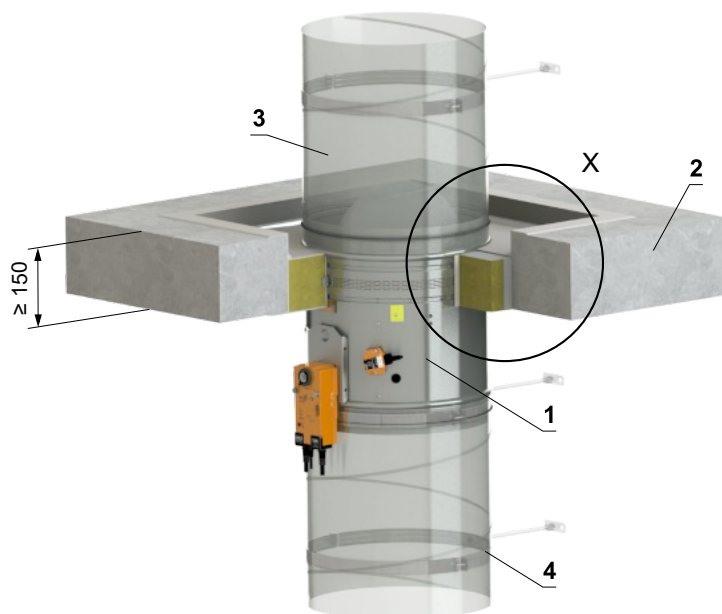
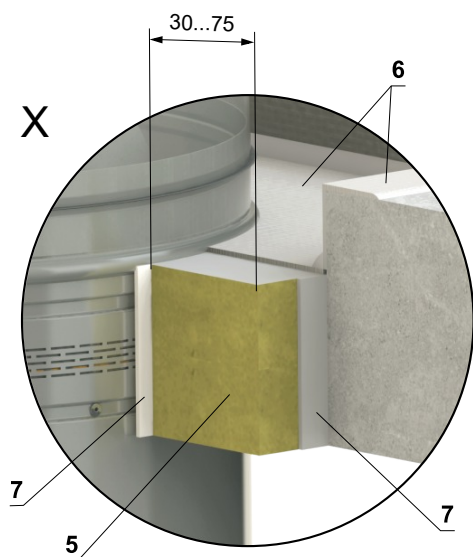


- 1 FDMR 60
- 2 Plafond massif
- 3 Mortier ou plâtre
- 4 Profilé avec une tige filetée → voir pages 33 à 35
- 5 Conduit

Dans le plafond massif - Nappe à revêtement ablatif

EI 60 (h_o) S [H]

- Installation du conduit de raccordement → voir page 36
- Le clapet peut être installé des deux côtés de la construction, c'est-à-dire par le dessus ou par le dessous du plafond.



- 1 FDMR 60
- 2 Plafond massif
- 3 Conduit
- 4 Profilé avec une tige filetée → voir pages 33 à 35
Nappe à revêtement ablatif système HILTI*
- 5 Laine minérale densité - densité min 140 kg/m³ (HILTI CFS-CT B 1S 140/50...)
- 6 Revêtement coupe-feu - ép. 1 mm (HILTI CFS-CT...) - le revêtement est appliqué sur la construction de support et sur le corps du clapet/conduit
- 7 Mastic résistant au feu - (HILTI CFS-S ACR...) combler l'espace des deux côtés de la construction de séparation coupe-feu et autour du périmètre de la pénétration et du corps du clapet

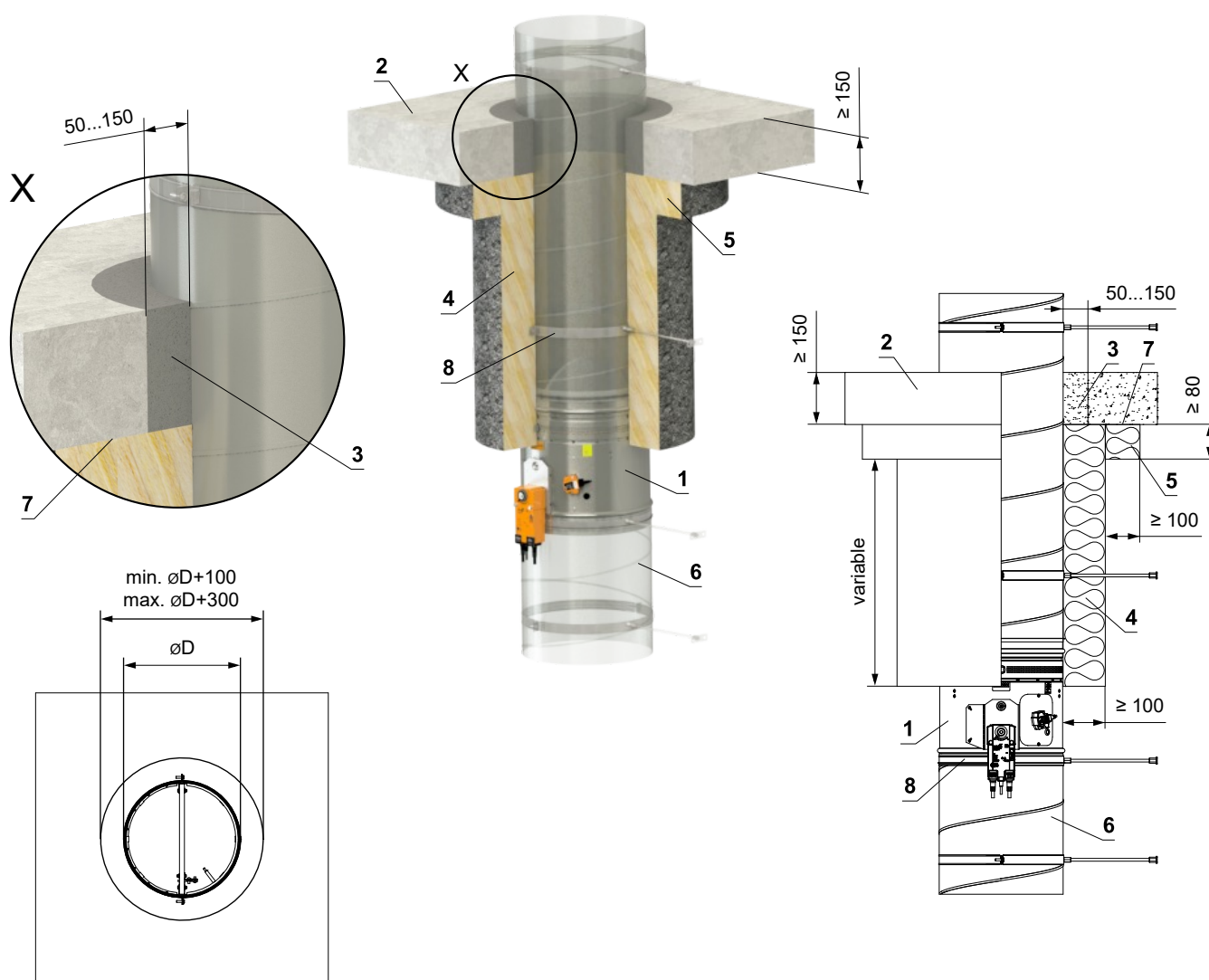
* Le système HILTI peut être remplacé par un système similaire avec une épaisseur, une densité et une classe de réaction au feu identiques ou supérieures, testé selon la norme EN 1366-3.

Installation déporté du plafond massif

Déporté du plafond massif - ISOVER Ultimate Protect - mortier ou plâtre (clapet sous le plafond)

EI 60 (h_o) S [H]

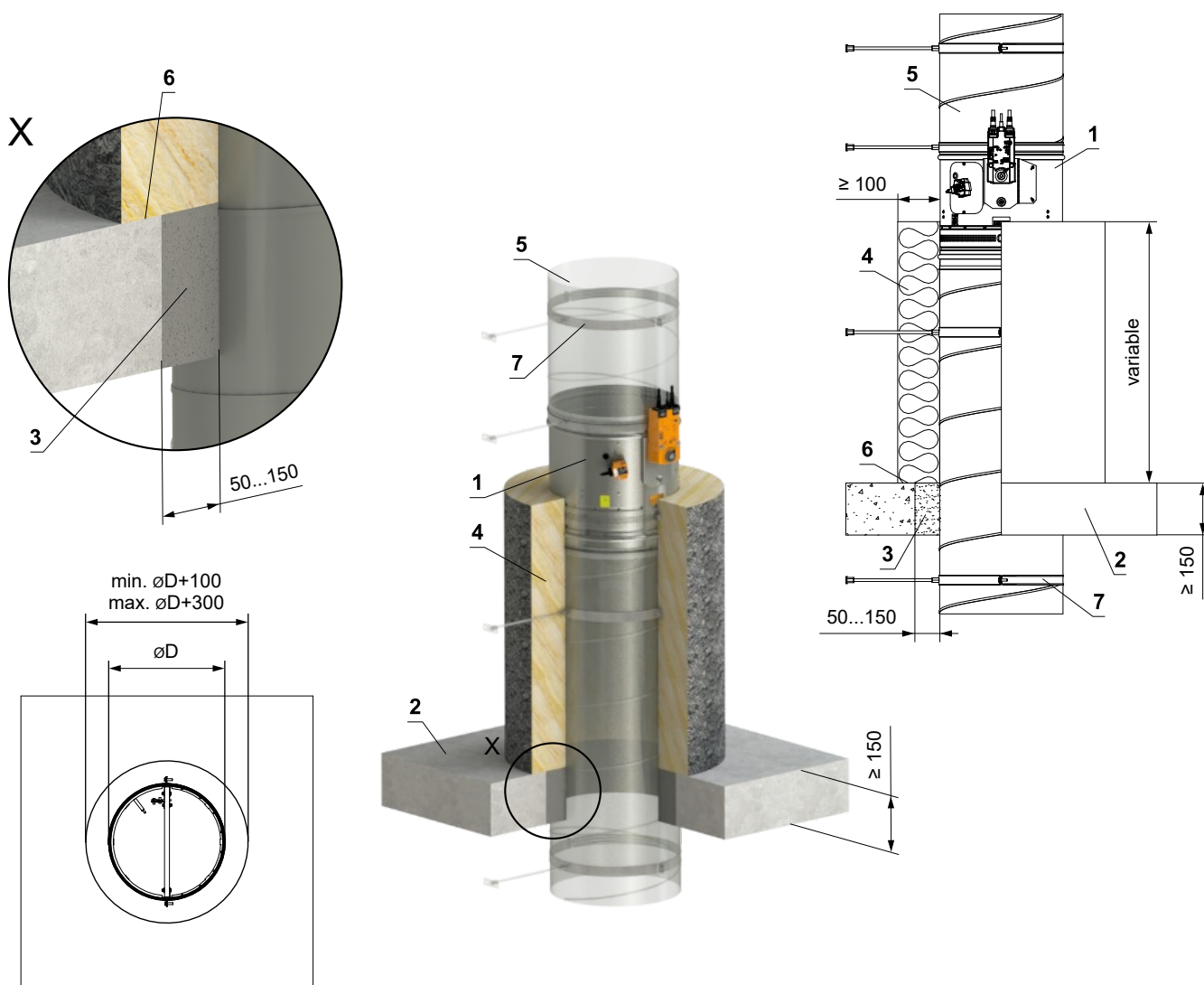
- Installation du conduit de raccordement → voir page 36
- La distance minimale et maximale entre le plafond massif et le clapet coupe-feu est illimitée.
- Lors de l'installation de l'isolant, suivez les instructions du fabricant ISOVER.
- Le clapet et le conduit doivent être suspendus séparément.
- Le conduit doit être suspendu des deux côtés du clapet selon des règles nationales.
- Le conduit entre le clapet coupe-feu et la construction de séparation coupe-feu doit être suspendu à l'aide de tiges filetées et de profilés de montage, ou d'un autre système d'ancrage selon des normes nationales.
- La charge du système de suspension dépend du poids du clapet coupe-feu et du système de gaines → voir page 33
- La distance max. entre deux systèmes de suspension est de 1500 mm.
- Le conduit de raccordement doit être suspendu ou soutenu de manière à exclure absolument tout transfert de charge du conduit suivant vers le clapet coupe-feu. Le conduit adjacent doit être suspendu ou soutenu, comme l'exigent les fournisseurs de conduits.
- Si la tige filetée est située à l'intérieur de l'isolation du conduit, la distance entre la tige filetée et le conduit est de 30 mm maximum.
- Si la tige filetée est située à l'extérieur de l'isolation du conduit, la distance entre la tige filetée et l'isolation est de max. 40 mm.



- 1 FDMR 60
- 2 Plafond massif
- 3 Mortier ou plâtre
- 4 Panneau isolant en laine minérale, avec traitement de surface en feuille d'aluminium, min. densité 66 kg/m³ (Système ISOVER Ultimate Protect Wired Mat 4.0 Alu1)
- 5 Insulation collar - min. ép. 80 mm (Système ISOVER Ultimate Protect Slab 4.0 Alu1) - collé (pos. 7) et fixé avec des vis au plafond
- 6 Conduit d'air standard, en tôle galvanisée min. épaisseur 0,8 mm
- 7 Colle ISOVER Protect BSK - à appliquer sur l'isolant pour le fixer à la construction de séparation coupe-feu
- 8 Profilé avec une tige filetée → voir pages 33 à 35

Déporté du plafond massif - ISOVER Ultimate Protect - mortier ou plâtre (clapet au dessus du plafond) EI 60 (h_o) S [H]

- Installation du conduit de raccordement → voir page 36
- La distance minimale et maximale entre le plafond massif et le clapet coupe-feu est illimitée.
- Lors de l'installation de l'isolant, suivez les instructions du fabricant ISOVER.
- Le clapet et le conduit doivent être suspendus séparément.
- Le conduit doit être suspendu des deux côtés du clapet selon des règles nationales.
- Le conduit entre le clapet coupe-feu et la construction de séparation coupe-feu doit être suspendu à l'aide de tiges filetées et de profilés de montage, ou d'un autre système d'ancrage selon des normes nationales.
- La charge du système de suspension dépend du poids du clapet coupe-feu et du système de gaines → voir page 33
- La distance max. entre deux systèmes de suspension est de 1500 mm.
- Le conduit de raccordement doit être suspendu ou soutenu de manière à exclure absolument tout transfert de charge du conduit suivant vers le clapet coupe-feu. Le conduit adjacent doit être suspendu ou soutenu, comme l'exigent les fournisseurs de conduits.
- Si la tige filetée est située à l'intérieur de l'isolation du conduit, la distance entre la tige filetée et le conduit est de 30 mm maximum.
- Si la tige filetée est située à l'extérieur de l'isolation du conduit, la distance entre la tige filetée et l'isolation est de max. 40 mm.



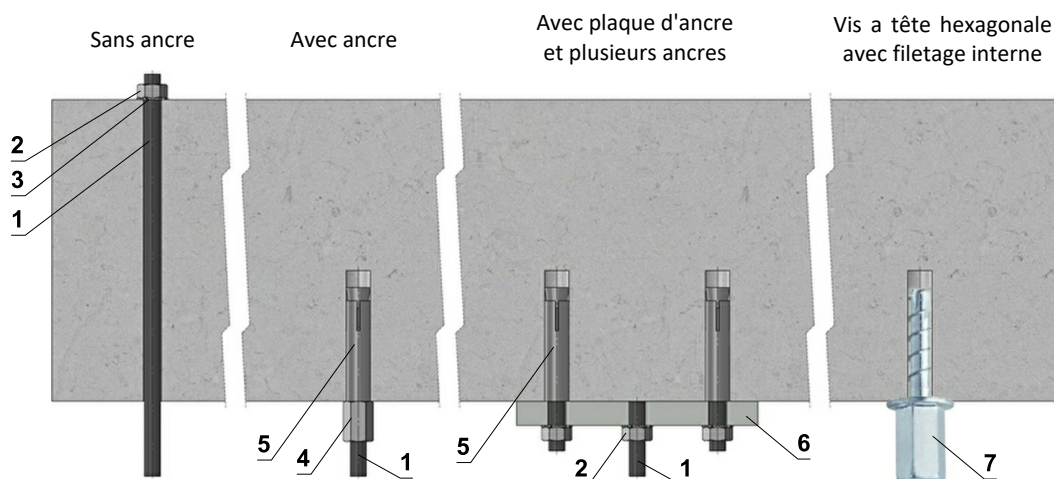
- 1 FDMR 60
- 2 Plafond massif
- 3 Mortier ou plâtre
- 4 Panneau isolant en laine minérale, avec traitement de surface en feuille d'aluminium, min. densité 66 kg/m³ (Système ISOVER Ultimate Protect Wired Mat 4.0 Alu1)
- 5 Conduit d'air standard, en tôle galvanisée min. épaisseur 0,8 mm
- 6 Colle ISOVER Protect BSK - à appliquer sur l'isolant pour le fixer à la construction de séparation coupe-feu
- 7 Profilé avec une tige filetée → voir pages 33 à 35

V. SYSTÈMES DE SUSPENSION

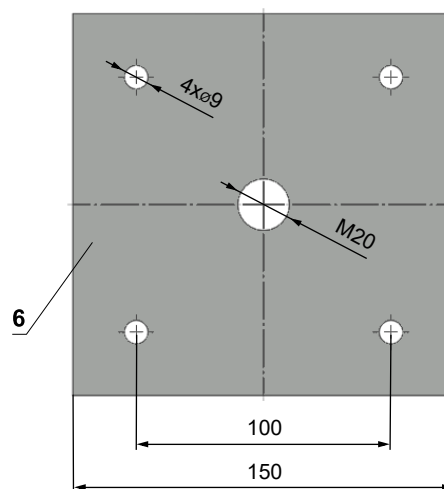
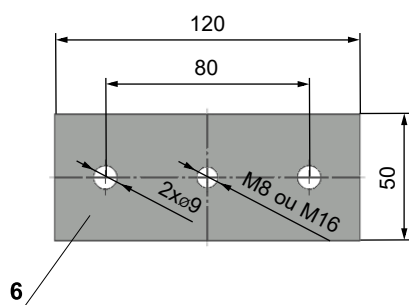
Montage au plafond

- Les clapets doivent être suspendus à l'aide de tiges filetées et de profilés de montage. Leur dimensionnement dépend du poids du clapet.
- Les clapets et les conduits doivent être suspendus séparément.
- Le conduit de raccordement doit être suspendu ou soutenu de manière à ce que tout transfert de la charge aux brides du clapet soit absolument exclue. Le conduit de raccordement doit être suspendu ou soutenu selon les exigences du fournisseur de conduits.
- Les tiges filetées d'une longueur supérieure à 1,5 m doivent être protégées par une isolation incendie.

Exemples d'ancrage à la construction du plafond



Plaques de charnière



- En cas de doute, consultez toujours un spécialiste des ancrages tel que Halfen ou Hilti.

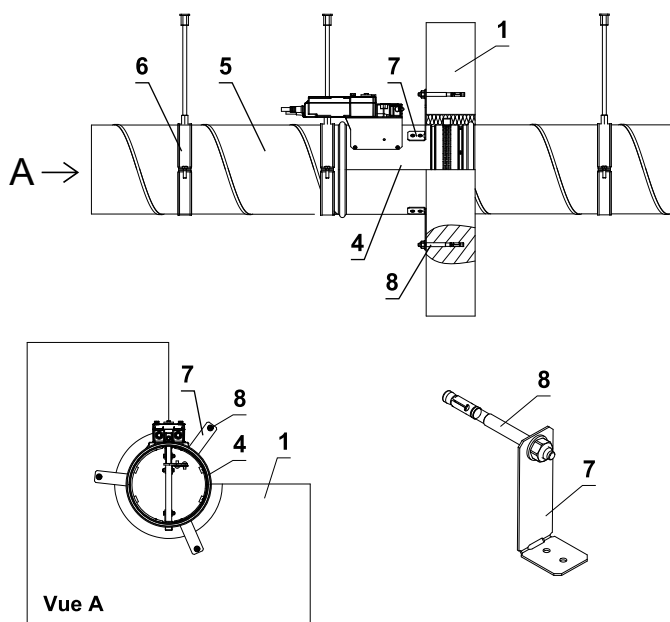
Capacités de charge des tiges filetées pour la résistance au feu 60 min. $t \le 120 \text{ min}$

Taille	As [mm ²]	Poids [kg]	
		pour 1 tige	pour 2 tiges
M8	36,6	22	44
M10	58	35	70
M12	84,3	52	104
M16	157	96	192
M18	192	117	234
M20	245	150	300

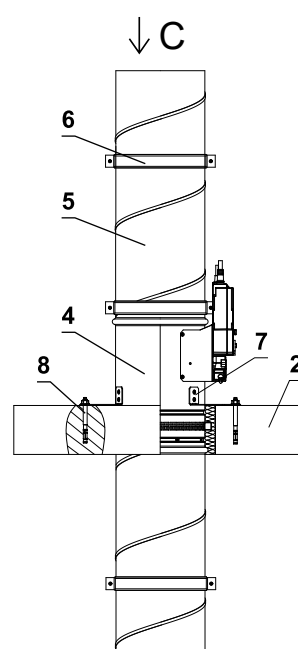
- 1 Tige filetée M8 - M20
- 2 Écrou M8 - M20
- 3 Rondelle pour M8 - M20
- 4 Écrou d'accouplement M8 - M20
- 5 Ancre
- 6 Plaque d'ancre - min. épaisseur 10 mm
- 7 Vis à béton testée pour la résistance au feu R30-R90, max. tension jusqu'à 0,75 KN (longueur 35 mm)

Exemple de fixation du FDMR 60 au mur ou au plafond

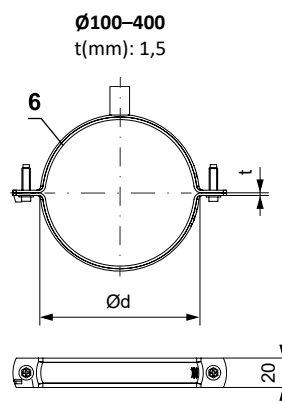
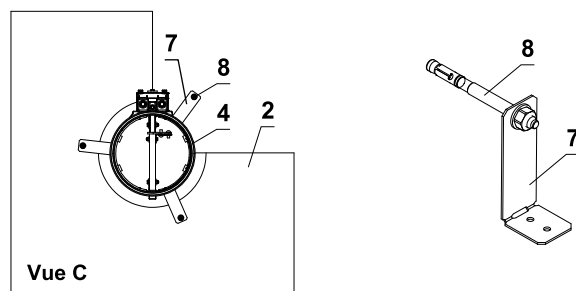
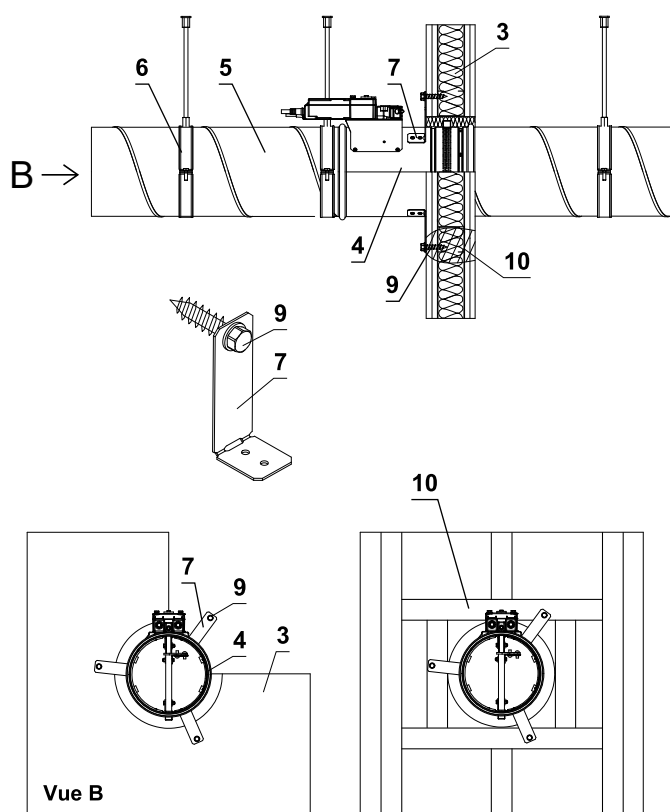
Dans le mur massif



Dans le plafond massif



Dans le mur en plaques de plâtre



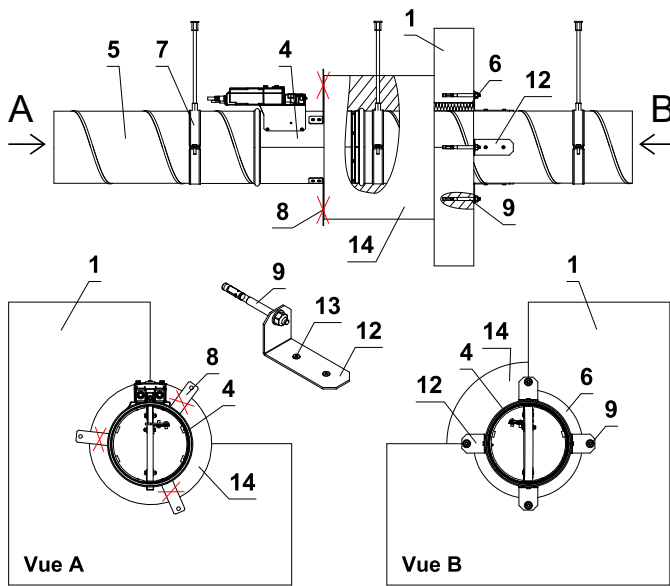
Ø100-400
 Système de fermeture rapide
 2x vis M6x20.
 Écrou de fixation pour tige filetée M8.

- 1 Mur massif
- 2 Plafond massif
- 3 Mur en plaques de plâtre
- 4 FDMR 60
- 5 Conduit
- 6 Suspension circulaire avec tige filetée
- 7 Support (selon commande)
- 8 Écrou M8 avec ancrage
- 9 Tête d'écrou hexagonale
- 10 Grille de gypse du profil "U"

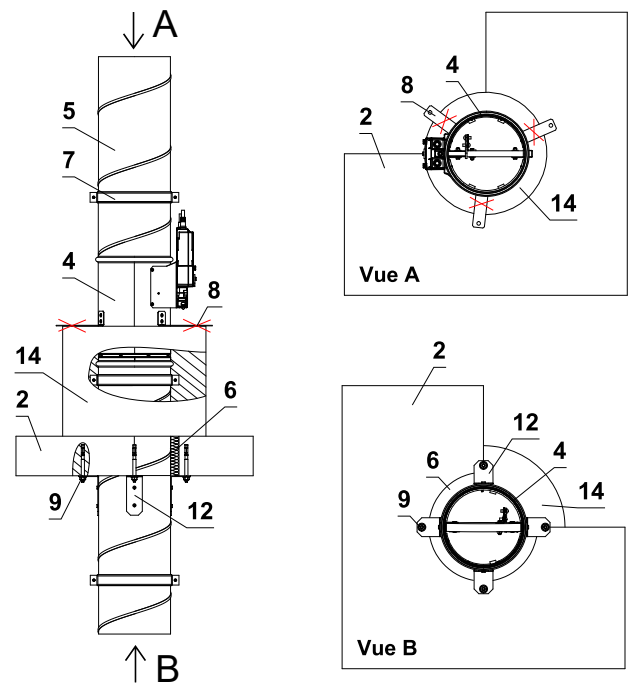
■ La méthode de fixation doit respecter les exigences minimales de fixation et de raccordement des conduits conformément aux réglementations nationales. De plus, les éléments peuvent être suspendus par le haut, soutenus par le bas ou fixés sur le côté.

Exemple de fixation du FDMR 60 déporté du mur ou du plafond

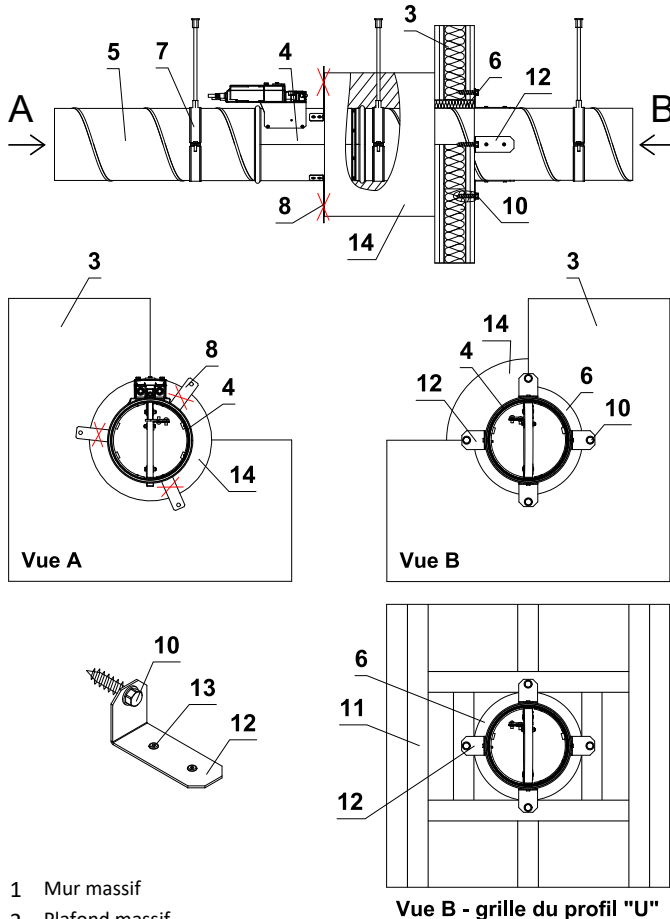
Déporté du mur massif



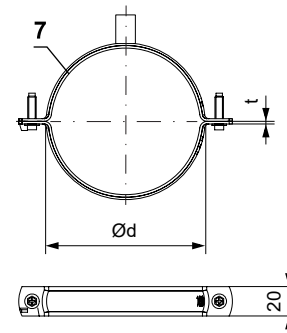
Déporté du plafond massif



Déporté du mur en plaques de plâtre



Ø100-400
t(mm): 1,5



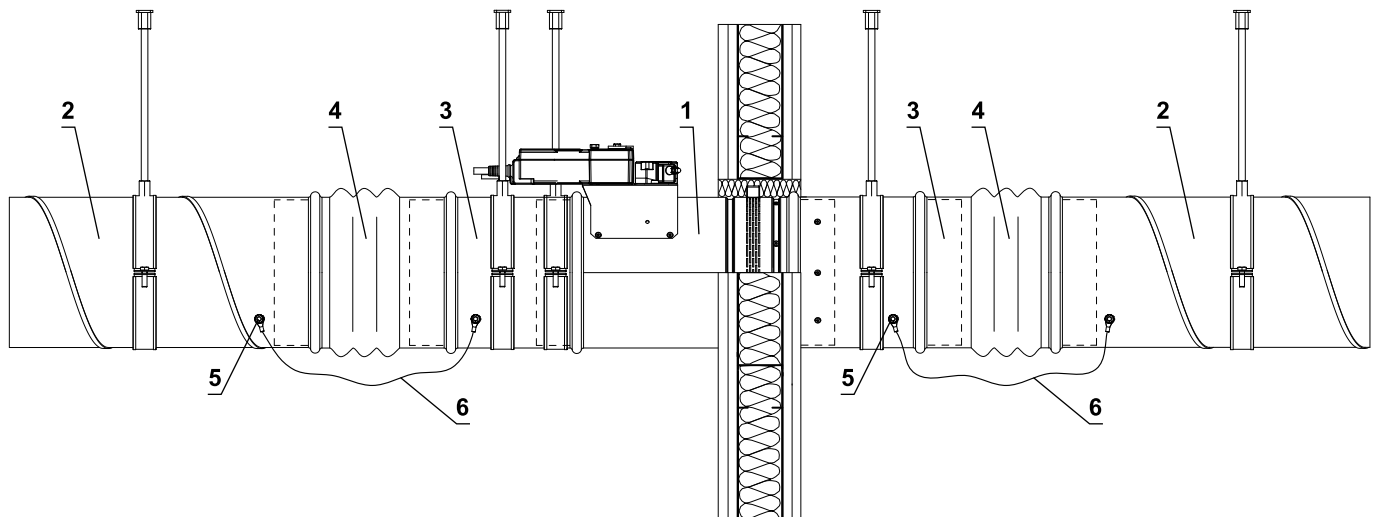
Ø100-400
Système de fermeture rapide
2x vis M6x20.
Écrou de fixation pour tige filetée M8.

- 1 Mur massif
- 2 Plafond massif
- 3 Mur en plaques de plâtre
- 4 FDMR 60
- 5 Conduit
- 6 Remplissage de l'espace entre le clapet et le mur/plafond
- 7 Suspension circulaire avec tige filetée
- 8 Supports de montage (selon commande) - déterminer min. longueur de l'isolant. Pliez les supports de montage à 90 degrés à partir du corps du clapet. Si l'isolation est plus longue que la position du support de montage, rompez les supports.

- 9 Écrou M8 avec ancrage
- 10 Tête d'écrou hexagonale
- 11 Grille de gypse à partir du profil « U »
- 12 Élément de fixation/support en acier pour fixer le conduit au mur ou au plafond (accessoire en option MANDÍK, a.s.)
- 13 Trous de montage pour rivets
- 14 Conduit insulation

- La méthode de fixation doit respecter les exigences minimales de fixation et de raccordement des conduits conformément aux réglementations nationales. De plus, les éléments peuvent être suspendus par le haut, soutenus par le bas ou fixés sur le côté.

Exemple de raccordement de conduits



- 1 FDMR 60
- 2 Conduit
- 3 Rallonge (si nécessaire)
- 4 Amortisseur de vibrations
- 5 Ensemble vis M8 (vis M8x20 mm, 2 rondelles dentées M8, écrou M8)
- 6 Fil de liaison de protection

VI. AÉRODYNAMIQUE ET ACOUSTIQUE

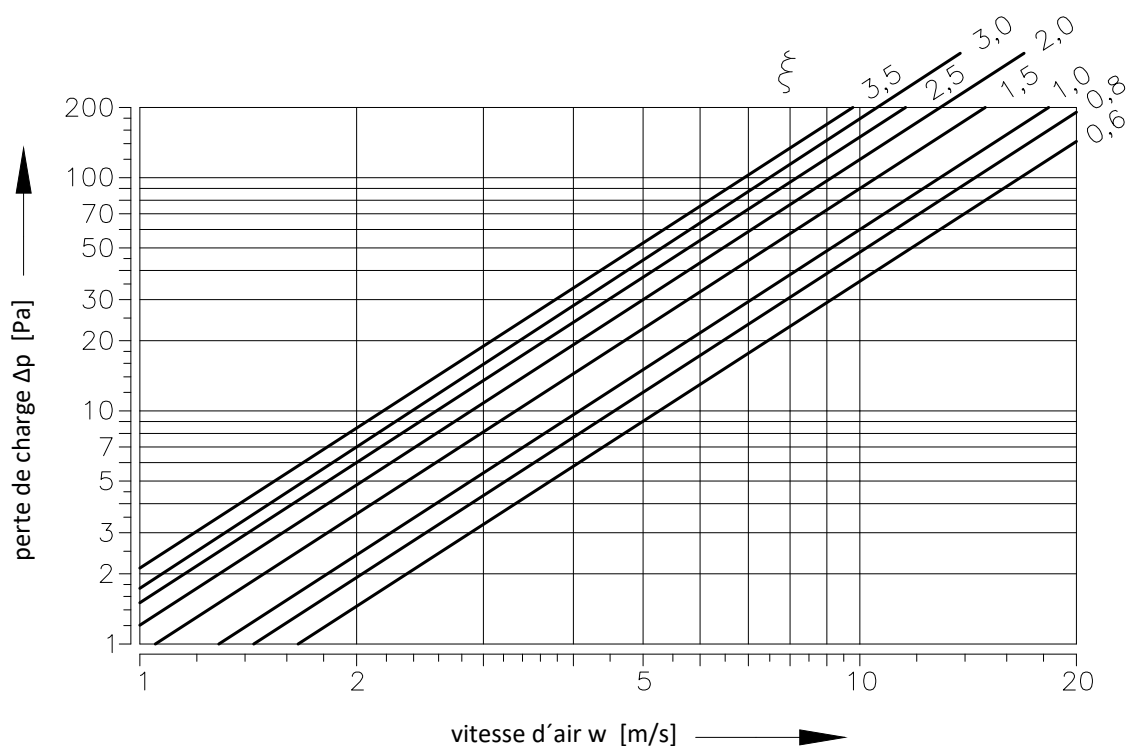
Perte de charge

Calcul de la perte de charge du clapet

$$\Delta p = \xi \cdot \rho \cdot \frac{w^2}{2}$$

- Δp [Pa] perte de charge
- w [m/s] vitesse moyenne à travers la section nominale du conduit
- ρ [kg/m³] densité d'air
- ξ [-] coefficient de la perte de charge locale

Graphique de la perte de charge du clapet pour la densité d'air $\rho = 1,2 \text{ kg/m}^3$



Coefficient de la perte de charge locale

D	100	125	140	150	160	180	200	225	250	280	300	315	350	355	400
ξ	2,736	2,099	1,781	1,527	1,272	0,929	0,636	0,892	0,747	0,627	0,576	0,531	0,471	0,455	0,393

Acoustique

Niveau de puissance acoustique corrigé avec le filtre A

$$L_{WA} = L_{W1} + 10 \log(S) + K_A$$

L_{WA}	[dB(A)]	niveau de puissance acoustique corrigé avec le filtre A
L_{W1}	[dB]	niveau de puissance acoustique L_{W1} par 1 m ²
S	[m ²]	section nominale du conduit
K_A	[dB]	correction par filtre A

Niveau de puissance acoustique en bandes d'octave

$$L_{Woct} = L_{W1} + 10 \log(S) + L_{rel}$$

L_{Woct}	[dB]	niveau de puissance acoustique en bande d'octave donnée
L_{W1}	[dB]	niveau de puissance acoustique L_{W1} par 1 m ²
S	[m ²]	section nominale du conduit
L_{rel}	[dB]	niveau relatif exprimant la forme du spectre

Tableaux de valeurs acoustiques

Niveau de puissance acoustique L_{W1} [dB] par 1 m² de la section nominale du conduit

w [m/s]	ξ [-]											
	0,1	0,2	0,3	0,4	0,6	0,8	1	1,5	2	2,5	3	3,5
2	9	11,5	14,7	16,9	20,1	22,3	24,1	27,2	29,4	31,2	32,6	33,8
3	16,7	22,1	25,3	27,5	30,7	32,9	34,6	37,8	40	41,7	43,2	44,4
4	24,2	29,6	32,8	35	38,1	40,4	42,1	45,3	47,5	49,2	50,7	51,9
5	30	35,4	38,6	40,8	44	46,2	47,9	51,1	53,3	55,1	56,5	57,7
6	34,8	40,2	43,3	45,6	48,7	51	52,7	55,8	58,1	59,8	61,2	62,4
7	38,8	44,2	47,3	49,6	52,7	55	56,7	59,9	62,1	63,8	65,2	66,4
8	42,3	47,7	50,8	53,1	56,2	58,4	60,2	63,3	65,6	67,3	68,7	69,9
9	45,4	50,7	53,9	56,1	59,3	61,5	63,3	66,4	68,6	70,4	71,8	73
10	48,1	53,5	56,6	58,9	62	64,3	66	69,1	71,4	73,1	74,5	75,7
11	50,6	56	59,1	61,4	64,5	66,7	68,5	71,6	73,9	75,6	77	78,2
12	52,8	58,2	61,4	63,6	66,8	69	70,7	73,9	76,1	77,9	79,3	80,5

Correction par filtre A

w [m/s]	2	3	4	5	6	7	8	9	10	11	12
K_A [dB]	-15	-11,8	-9,8	-8,4	-7,3	-6,4	-5,7	-5	-4,5	-4	-3,6

Niveau relatif exprimant la forme du spectre L_{rel}

w [m/s]	f [Hz]							
	63	125	250	500	1000	2000	4000	8000
2	-4,5	-6,9	-10,9	-16,7	-24,1	-33,2	-43,9	-56,4
3	-3,9	-5,3	-8,4	-13,1	-19,5	-27,6	-37,4	-48,9
4	-3,9	-4,5	-6,9	-10,9	-16,7	-24,1	-33,2	-43,9
5	-4	-4,1	-5,9	-9,4	-14,6	-21,5	-30,0	-40,3
6	-4,2	-3,9	-5,3	-8,4	-13,1	-19,5	-27,6	-37,4
7	-4,5	-3,9	-4,9	-7,5	-11,9	-17,9	-25,7	-35,1
8	-4,9	-3,9	-4,5	-6,9	-10,9	-16,7	-24,1	-33,2
9	-5,2	-3,9	-4,3	-6,4	-10,1	-15,6	-22,7	-31,5
10	-5,5	-4	-4,1	-5,9	-9,4	-14,6	-21,5	-30
11	-5,9	-4,1	-4	-5,6	-8,9	-13,8	-20,4	-28,8
12	-6,2	-4,3	-3,9	-5,3	-8,4	-13,1	-19,5	-27,6

VII. MATÉRIAUX, REVÊTEMENTS

- Les corps des clapets sont fabriqués en tôle galvanisée sans traitement de surface supplémentaire.
- Les lames de clapets sont fabriqués à partir des panneaux à base de silicate de calcium résistants au feu sans amiante.
- Les mécanismes sont dotés d'un corps ou couvercle en plastique recyclable (PA6 pour le mécanisme manuel M et ABS pour MODULAR). Les pièces mécaniques de mécanismes sont en acier galvanisées, en acier inoxydable ou (uniquement pour MODULAR) en polyamide PA 6.
- Les fusibles thermiques sont en tôle de laiton d'une épaisseur de 0,5 mm, avec de 3 alliages de brasage pour la température de 72°C ou 104°C.
- Les attaches sont en acier galvanisé. Les ressorts sont en acier galvanisé ou en acier inoxydable.
- Selon la demande du client, les clapets peuvent être fabriqués en acier inoxydable.

Spécifications pour la conception en acier inoxydable:

- Classe A2 – Acier inoxydable alimentaire (AISI 304 – EN 1.4301)
- Classe A4 – Acier inoxydable de qualité chimique (AISI 316, 316L – EN 1.4401, EN 1.4404)

L'acier inoxydable correspondant est le matériau de tous les composants situés ou entrant dans l'espace intérieur du clapet (sauf le mécanisme MODULAR); les composants à l'extérieur du corps du clapet sont généralement constitués de tôle galvanisée, de composants mécaniques et de composants de cadre, des rivets, les vis de fixation du mécanisme manuel M (en galva pour MODULAR).

Les composants suivants, y compris les fixations, étant fabriqués en acier inoxydable:

- 1) Corps du clapet et tous les composants fixés en permanence
- 2) Porte-lames comprenant les broches, plus les parties métalliques des lames
- 3) Composants de contrôle du mouvement de la lame à l'intérieur du clapet (profil en L, goupille avec levier, tige, fixations)
- 4) Pour un mécanisme manuel M: Pièces mécaniques comme le porte-fusible et le ressort entrant à l'intérieur du corps du clapet.
- 5) Trappe de visite comprenant l'étrier et les fixations (s'ils font partie du couvercle)
- 6) Palier pour transfert de couple du levier avec axe sur le profil en L de la lame (en AISI 440C).

Informations Complémentaires:

La lame du registre est constituée d'une plaque de matériau solide Promatect-H ou Promatect-MST, d'épaisseur selon le diamètre du registre, ou est composée de deux plaques de Promatect-H, épaisseur 20 mm, reliées par des « U » cloués galvanisés qui sont scellés avec Promat K84 de l'extérieur.

Le fusible thermique est identique pour toutes les variantes de matériaux des clapets. Sur spécification du client, le fusible thermique peut être fabriqué en tôle d'acier inoxydable A4 (AISI 316L).

Les composants en plastique, en caoutchoucs, en élastomères et en silicone, les produits d'étanchéité, les bandes de mousse, les joints en vitrocéramique, les manchons coulissants, les roulements en laiton de la lame et les contacts de fin de course sont identiques pour toutes les variantes de matériaux des clapets.

Certaines fixations et composants ne sont disponibles que dans une seule classe d'acier inoxydable; le type sera utilisé dans toutes les variantes en acier inoxydable.

Les lames des clapets dans la variante pour environnements chimiques (classe A4) sont toujours traitées avec un revêtement (imprégnation) de Promat SR chimiquement résistant.

Toute autre demande relative à la conception du clapet sera considérée comme atypique et sera traitée sur une base individuelle.

VIII. TRANSPORT, STOCKAGE ET GARANTIE

Termes logistiques

- Les clapets sont livrés sur palettes. En standard, les clapets sont enveloppés dans un film plastique pour les protéger pendant le transport et ne doivent pas être utilisés pour un stockage à long terme. Les changements de température pendant le transport peuvent provoquer de la condensation d'eau à l'intérieur de l'emballage et ainsi provoquer une corrosion des matériaux utilisés dans les clapets (par exemple corrosion blanche sur les articles zingués ou moisissure sur le silicate de calcium). Il est donc nécessaire de retirer l'emballage de transport immédiatement après le déchargement pour permettre à l'air de circuler autour du produit.
- Les clapets doivent être stockés dans un environnement propre, sec, bien aéré et sans poussière, à l'abri de la lumière directe du soleil. Assurer une protection contre l'humidité et les températures extrêmes (température minimale de +5°C). Les clapets doivent être protégés contre les dommages mécaniques et accidentels avant l'installation.
- Un autre système d'emballage requis doit être approuvé et accepté par le fabricant. Le matériel d'emballage n'est pas retournable dans le cas où un autre système d'emballage (matériau) est requis et utilisé et il n'est pas inclus dans le prix final du clapet.
- Les clapets doivent être transportés par véhicules de fret sans exposition directe aux intempéries, aucun choc ne doit se produire et la température ambiante ne doit pas dépasser +50°C. Les clapets doivent être protégés contre les chocs lors du transport et de la manipulation. Pendant le transport, la lame du clapet doit être en position FERMÉ.
- Les clapets doivent être stockés à l'intérieur dans un environnement exempt de vapeurs, gaz ou poussières agressives. La température intérieure doit être comprise entre -30°C et +50°C et l'humidité relative maximale doit être de 95 %.

Garanties

- Le fabricant accorde une garantie de 24 mois à compter de la date d'expédition.
- La garantie du fabricant sur les clapets coupe-feu FDMR 60 est totalement nulle si les dispositifs d'actionnement, de fermeture et de commande sont manipulés de manière non professionnelle par des travailleurs non formés ou si des composants électriques, par exemple les contacts de fins de course, sont démontés.
- La garantie est annulée si les clapets sont utilisés dans des buts, systèmes et conditions de travail autres que ceux autorisés par les présentes conditions techniques ou si les clapets sont mécaniquement endommagés lors de la manipulation.
- Si les clapets sont endommagés lors du transport, un procès-verbal doit être établi auprès du transporteur à la réception pour des réclamations ultérieures.

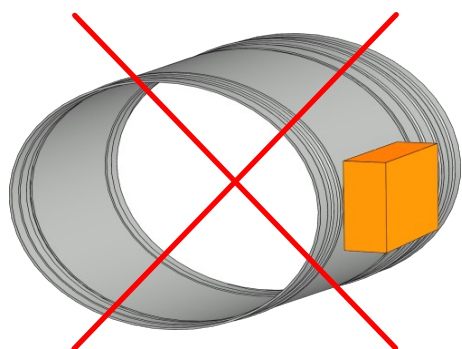
IX. INSTALLATION, UTILISATION ET MAINTENANCE

- L'installation, la maintenance et le contrôle du fonctionnement du clapet ne peuvent être effectués que par une personne qualifiée et formée, c'est-à-dire « PERSONNE AUTORISÉE », et selon la documentation du fabricant. Tous les travaux effectués sur les clapets coupe-feu doivent être effectués conformément aux normes, lois et règlements internationaux, nationales et locales.
- Lors de l'installation du clapet, toutes les normes et directives de sécurité en vigueur doivent être respectées.
- Pour garantir un fonctionnement fiable du clapet, il est nécessaire d'éviter de bloquer le mécanisme d'actionnement et les surfaces de contact avec de la poussière, des fibres, des matériaux collants et des solvants collectés.
- Les joints à bride et à vis doivent être connectés de manière conductrice pour protéger contre tout contact dangereux. 2 rondelles de blocage galvanisées placées sous la tête d'une vis et un écrou fixé sont utilisés pour la connexion conductrice.

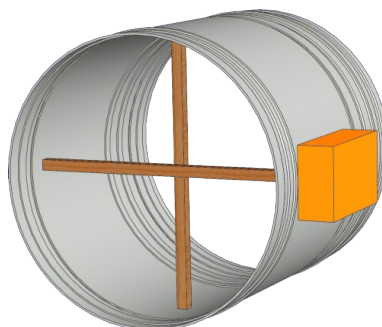
Installation / fixation du clapet

- Le corps du clapet ne doit pas être déformé au cours du maçonnerage.
- Une fois le clapet intégré, la lame du clapet ne doit pas grincer sur le corps du clapet ou sur les surfaces du conduit lors de l'ouverture ou de la fermeture.

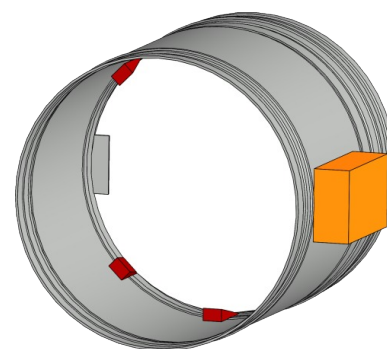
Protection du corps du clapet contre le flambage lors du montage.



MAL!



Renforcement du corps de clapet avec poutres en bois



Centrez le corps autour de la lame avec des cales ou coins

Mécanisme MODULAR – remplacement ou ajout de modules

Procédure générale

Note: Pour simplement connecter le mécanisme et effectuer la mise en service voir les pages 7 et 45.

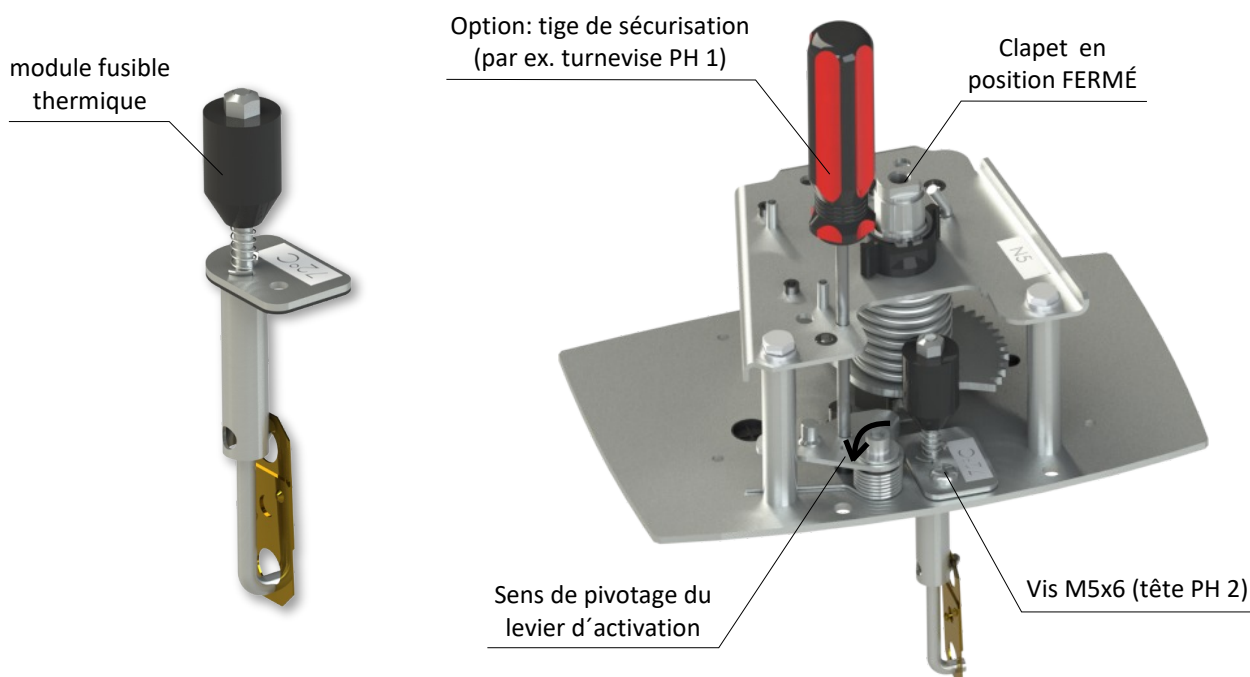
- 1) Mettre le clapet en position FERMÉ, par exemple en appuyant sur un bouton d'activation.
- 2) Ouvrir le couvercle de boîtier de connexion à l'aide d'un tournevis PH 2.
- 3) Retirez toutes les bornes de connexion des modules FDCU et FDCB de leur base (même dans le cas du mécanisme non connecté électriquement jusqu'à présent).
- 4) **Sécurité au travail:** Vérifiez à nouveau que le clapet est en position FERMÉ.
- 5) Retirez une vis M8x16 avec une clé 13, retirez la rondelle, le levier de réarmement et l'anneau de gouttière et rangez ces composants avec soin.
- 6) Retirez les 2 vis M5x6 avec le tournevis PH 2, retirez le couvercle du mécanisme.
- 7) Installez, remplacez ou réinitialisez le module concerné.
- 8) Remettez le couvercle du mécanisme et fixez-le avec les 2 vis.
- 9) Remettez l'anneau de gouttière, le levier de réarmement et la rondelle en place et fixez-les avec la vis.
- 10) Remettez les bornes de connexion à leur place.
- 11) Remettez le couvercle du boîtier de connexion et fixez-le avec les 2 vis.
- 12) Testez la fonction.
- 13) Si vous ajoutez des modules ou modifiez le type de module, mettez à jour l'étiquette située à l'extérieur du couvercle avec les autocollants livrés.

- **Attention:** Le remplacement ou l'ajout de modules doit être effectué par une personne compétente. Ne testez jamais le mécanisme sans tous les couvercles. Des modules mal sélectionnés entraîneront un dysfonctionnement du mécanisme. Un fonctionnement répété avec un module moteur ou un module ventouse mal sélectionnée ou mal contrôlé par télécommande peut provoquer des dommages mécaniques ou électriques.

Remplacement ou restauration du module fusible thermique

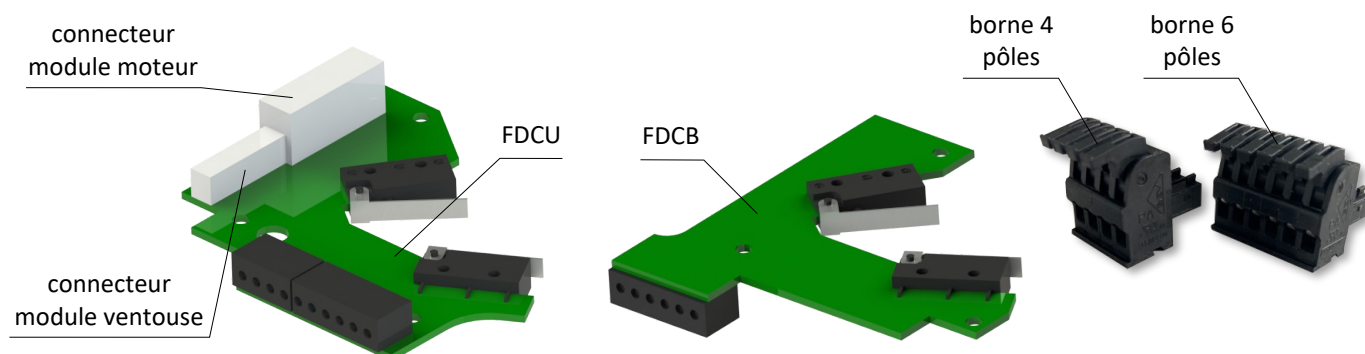
- 1) Faites pivoter le levier d'activation vers la position extrême gauche. Vous pouvez le sécuriser comme indiqué ci-dessous.
- 2) Remplacez ou réinitialisez le module et fixez-le avec une vis M5x6 à tête PH 2 (vis livrée avec le module de remplacement).
- 3) Pour finir, déverrouillez le levier d'activation.

- **Attention:** Le fonctionnement du clapet n'est autorisé qu'avec un module fusible thermique sur place.



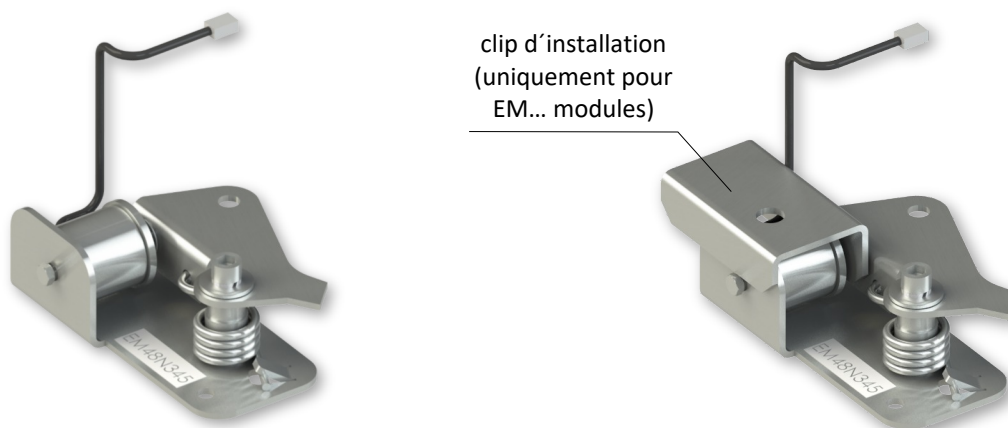
Installation des modules de contacts FDCU ou FDCB

- Installé avec 3 vis M3x5 à tête PH 1 pour chaque module. Des bornes enfichables à 6 pôles / 4 pôles sont inclus dans l'emballage ainsi que les vis de fixation. Pour FDCB, un presse-étoupe M16x1.5 est inclus dans l'emballage.



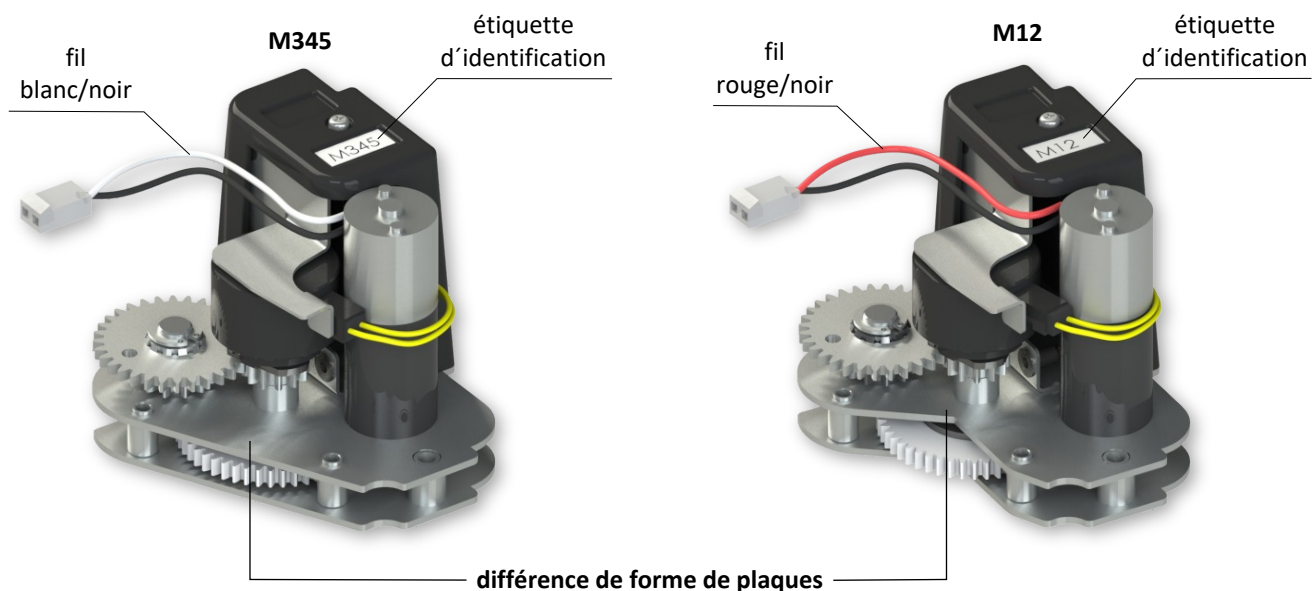
Installation des modules de ventouse

- Installé avec 2 vis M5x6 à tête PH 2 (livrées). Branchez le connecteur du câble dans le module de connexion FDCU. Pour une installation facile, les modules ventouse avec électro-aimant (EM...) sont livrés avec un clip d'installation maintenant la plaque de retenue à proximité de l'aimant.
- **Attention:** Retirez soigneusement le clip d'installation après l'installation du module. Faites attention à la trajectoire des fils de connexion (ne les pincer).



Installation des modules moteur

- Installé avec 2 vis M5x18 à tête PH 2 (livrées). Branchez le connecteur du câble dans le module de connexion FDCU en faisant attention à la trajectoire des fils (ne les pincer).



Mécanisme manuel M – remplacement du fusible thermique du mécanisme

Remplacement du fusible thermique

Le fusible thermique peut être remplacé soit:

- sans démontage du mécanisme du clapet, directement à l'intérieur du corps du volet (par exemple, à travers le trou d'inspection), soit
- après démontage du mécanisme du volet (dévisser les 4 vis M6). Ensuite, le mécanisme du clapet doit être réinstallé (voir ci dessous).

Dans les deux cas, il est nécessaire de vérifier le fonctionnement du clapet après avoir remplacé le fusible thermique, voir la section mis en service et inspections.

Réinstallation du mécanisme ou installation du mécanisme de remplacement

- Placez le mécanisme, et vissez les 4 vis M6 en ne serrant pas les vis à fond. Ouvrir et fermer le clapet. Serrez les vis à fond.
- Il est nécessaire de vérifier le fonctionnement du clapet après avoir remplacé ou réinstallé le mécanisme, voir la section mis en service et inspections.
- **Attention:** Le mécanisme de remplacement doit avoir la même taille de ressort M1 à M5, sinon le clapet pourrait ne pas se fermer complètement ou la lame du clapet pourrait être cassée.

Mise en service et révisions

- Avant de mettre le clapet en service, une vérification de la possibilité de maintenance (vérifier l'accès au mécanisme) et des tests fonctionnels doivent être effectués, y compris des tests de fonctionnalité de tous les éléments électriques. Après la mise en service, ces contrôles de bon fonctionnement doivent être effectués au moins deux fois par an. Si aucun défaut n'est constaté lors de deux contrôles de fonctionnement ultérieurs, ces contrôles peuvent être effectués une fois par an.
- Dans le cas où les clapets s'avèrent incapables de remplir leur fonction pour quelque raison que ce soit, cela doit être clairement marqué. L'exploitant est tenu de veiller à ce que le clapet soit mis dans un état dans lequel il est prêt à fonctionner et, entre-temps, il est tenu d'assurer la protection contre les incendies par un autre moyen approprié.
- Les résultats des contrôles réguliers, les imperfections constatées et tous les faits importants liés au fonctionnement du clapet doivent être enregistrés et immédiatement signalés à l'exploitant.
- Il est recommandé de faire effectuer des contrôles périodiques, des actions de maintenance et d'entretien sur les équipements d'incendie par des personnes autorisées. Les personnes autorisées peuvent être formées par le fabricant, ou par le distributeur agréé. Toutes les normes et directives de sécurité en vigueur doivent être respectées lors du montage du clapet coupe-feu.
- Inspection visuelle de l'installation correcte du clapet, de la zone intérieure du clapet, de la lame du clapet, des surfaces de contact et du joint en silicone.
- Pour une inspection régulière ou exceptionnelle de l'intérieur du clapet coupe-feu, un dispositif à micro-caméra peut être utilisé. Sur chaque clapet coupe-feu se trouve une ouverture d'inspection. Dans le cas d'une inspection avec caméra, retirer le capuchon en caoutchouc noir, insérer la caméra à l'intérieur du clapet, vérifier l'intérieur et à la fin de l'inspection, remettre hermétiquement le capuchon en caoutchouc pour couvrir le trou vide.

Pour vérifier le fonctionnement du mécanisme MODULAR, procéder comme expliqué ci-dessous:

- Tournez la lame du clapet en position OUVERT comme suit:
 - Le clapet étant équipé avec un électro-aimant, la ventouse doit être mise sous tension.
 - Tournez le levier de réarmement de 90° comme indiqué sur l'étiquette placée sur le couvercle du mécanisme.
 - Vérifier la rotation de la lame du clapet.
 - Le levier de réarmement se verrouille automatiquement en position OUVERT.
- Tournez la lame du clapet en position FERMÉ comme suit:
 - La lame du clapet est en position OUVERT.
 - Appuyer sur un bouton d'activation du mécanisme pour faire tourner le clapet en position FERMÉ.
 - Vérifier la rotation de la lame du clapet.
 - La fermeture du clapet doit être rapide, le levier de commande doit finir sa course en position FERMÉ.

Pour le mécanisme MODULAR avec un module ventouse ou avec le module moteur, un contrôle fonctionnel de la télécommande doit également être effectué, par des signaux d'ouverture/fermeture.

Pour vérifier le fonctionnement du mécanisme manuel M, procéder comme expliqué ci-dessous:

- Tournez le clapet du clapet en position « FERMÉ » comme suit:
 - Le clapet du clapet est en position "OUVERT".
 - Appuyer sur le bouton, pour faire tourner le clapet en position « FERMÉ ».
 - Vérifier la rotation du clapet en position "FERMÉ".
 - La fermeture du clapet doit être douce et rapide, le levier du mécanisme doit être en position « FERMÉ ».
- Tournez le clapet du clapet en position "OUVERT" comme suit:
 - Tournez le levier de commande de 90°.
 - Vérifier la rotation du clapet en position "OUVERT".
 - Le levier se verrouille automatiquement en position « OUVERT ».
- **Contrôle du fonctionnement et de l'état du fusible thermique:**
 - Pour vérifier le fonctionnement et l'état du fusible, il est possible de retirer le mécanisme du clapet coupe-feu qui est fixée au corps du clapet avec quatre vis M6.
 - En retirant le fusible thermique du porte-fusible, on vérifie son bon fonctionnement.
 - Le mécanisme est identifiée de M1 à M5, en fonction de la force du ressort de fermeture.

Démontage de l'ouverture de l'inspection

- Dévissez les vis (2 pièces) et retirez le couvercle en l'inclinant.
- Assurez-vous que la capacité opérationnelle de chaque clapet est entièrement vérifiée. Le contrôle doit être lancé à partir du système de contrôle électronique ou par contrôle manuel. Les lames du volet doivent s'ouvrir et se fermer correctement et le fonctionnement doit être inspecté visuellement et documenté avant la remise.



Détail de l'ouverture d'inspection

X. INFORMATIONS DE COMMANDE

Clé de commande



EXAMPLES:

FDMR 60 FR DN 200/300 .01 RS-ZN

Clapet coupe-feu FDMR 60, dimension DN 200 mm, longueur fonctionnelle 300 mm, Sans contacts, standard température d'activation 72 °C, sans kit, connexion directe au tuyau circulaire, fabriqué en acier galvanisé, joint en caoutchouc de silicone.

FDMR 60 FR DN 200/300 .F21 104 H RS-ZN IW G

Clapet coupe-feu FDMR 60, dimension DN 200 mm, longueur fonctionnelle 300 mm, température d'activation 104 °C, avec de support d'installation, connexion directe au tuyau circulaire, fabriqué en acier galvanisé, imprégnation protectrice contre l'eau et humidité, joint sans silicone.

1| Type de clapet coupe-feu - FDMR 60

2| Pays de livraison

3| Dimension de clapet coupe-feu ØD → voir page 12

4| Longueur fonctionnelle - 300 mm

5| Configuration du mécanisme MODULAR/ manuel M

Mécanisme manuel M

.01	Sans contacts, sans boîtier de connexion
.11F	FCU (contacts unipolaires position de sécurité – position clapet “fermé”, boîtier de connexion)
.80F	FDCU (contacts unipolaires positions de sécurité et d’attente – position “fermé” et position “ouvert”, boîtier de connexion)

Attention: Codes .11 et .80 correspondent à des configurations sans boîtier de connexion mais avec contact de position FCU ou FDCU, avec un ou deux câbles de raccordement, respectivement. Dans ce cas, le produit n'est pas conforme aux normes NF S 61937-1 et NF S 61937-5.

Mécanisme MODULAR

Contacts FDCU	Contacts FDCB	Ventouse	Moteur	avec fusible 72 °C	avec fusible 104 °C
0	0	0	0	.F00	.F20
1	0	0	0	.F01	.F21
1	1	0	0	.F02	.F22
1	0	PM24	0	.F03	.F23
1	1	PM24	0	.F04	.F24
1	0	PM48	0	.F05	.F25
1	1	PM48	0	.F06	.F26
1	0	EM24	0	.F07	.F27
1	1	EM24	0	.F08	.F28
1	0	EM48	0	.F09	.F29
1	1	EM48	0	.F10	.F30
1	0	PM24	1	.F11	.F31
1	1	PM24	1	.F12	.F32
1	0	PM48	1	.F13	.F33
1	1	PM48	1	.F14	.F34
1	0	EM24	1	.F15	.F35
1	1	EM24	1	.F16	.F36
1	0	EM48	1	.F17	.F37
1	1	EM48	1	.F18	.F38

6 | Température d'activation

Mécanisme manuel M	
	72 °C *
104	104 °C

* Température par défaut

7 | Kit

	Sans kit
H	Support d'installation

8 | Raccordement de tuyau

RS	Connexion directe au tuyau circulaire
----	---------------------------------------

9 | Matériaux et autres variantes (configurations) de produits

ZN	Acier galvanisé
A2	Inox 1.4301 (AISI 304)*
A4	Inox 1.4404 (AISI 316L) - imprégnation protectrice de la lame contre produits chimiques incluse - type PROMAT SR*

* Le mécanisme MODULAR reste en acier galvanisé

10 | Traitement de surface

	Sans traitement de surface
IW	Imprégnation de la lame du clapet avec un agent d'imprégnation PROMAT 2000 - imprégnation protectrice contre l'eau et humidité
IA	Imprégnation de la lame du clapet avec un agent d'imprégnation PROMAT SR - imprégnation protectrice contre produits chimiques

11 | Matériau de scellement à froid

	Caoutchouc de silicone *
G	Caoutchouc sans silicone

* Joint standard

Accessories

Support d'installation



1 | Type d'accessoire - support d'installation

2 | Type de clapet coupe-feu - FDMR 60

Pièces de rechange et modules supplémentaires

Fusible thermique (idem pour les deux mécanismes)

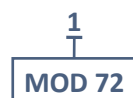


1| Type de fusible thermique

2| Température d'activation

72	température 72 °C
104	température 104 °C

Modules du mécanisme MODULAR



1| Type de module

MOD 72	module fusible thermique avec fusible 72 °C
MOD 104	module fusible thermique avec fusible 104 °C
MOD FDCU	module unipolaire contacts de position ouvert/fermé
MOD FDCB	module bipolaire contacts de position ouvert/fermé (module FDCU non compris)
MOD PM24N12	module ventouse émission PM 24 V, pour N1, N2
MOD PM48N12	module ventouse émission PM 48 V, pour N1, N2
MOD EM24N12	module ventouse interruption EM 24 V, pour N1, N2
MOD EM48N12	module ventouse interruption EM 48 V, pour N1, N2
MOD PM24N345	module ventouse émission PM 24 V, pour N3, N4, N5
MOD PM48N345	module ventouse émission PM 48 V, pour N3, N4, N5
MOD EM24N345	module ventouse interruption EM 24 V, pour N3, N4, N5
MOD EM48N345	module ventouse interruption EM 48 V, pour N3, N4, N5
MOD M12	module moteur pour N1, N2
MOD M345	module moteur pour N3, N4, N5

Bornes



1| Type de pièces de rechange - MODULAR TERMINAL

2| Type de pièces de supplémentaires

4	borne 4 pôles pour FDCU
6	borne 6 pôles pour FDCU ou FDCB


Jeu de pièces de fixation



1x anneau de gouttière, 2x vis pour plastiques KA 35x10, 4x vis M5x6 DIN 7985 A, 2x vis M5x18 DIN 7985 A, 1x vis M8x16 DIN 933, 1x rondelle M8/9,0

Étiquette de marquage

- Étiquette de marquage fixé sur le corps du clapet (exemple):

MANDÍK [®]		MANDÍK, a.s. Dobříšská 550, 267 24 Hostomice, Czech Republic	
FIRE DAMPER - XXXX			
DIMENSION:		DESIGN:	
SERIAL.NO.:		WEIGHT (kg):	
CLASSIFICATION:			MANUAL
TPM XXX/XX	Cert. No.: 1391-CPR-XXXX/XXXX, DoP: PM/XXXX/XX/XX/X	XX	EN 15650:2010
			CE 1391

- Étiquette MODULAR fixé sur le couvercle du mécanisme (exemple):

MODULAR N5 .F14		NF 61.937-1, NF 61.937-5	
Protection:	IP 42	Thermal fuse	72 °C
End-switches:	max 60 V DC; max 0.5 A; max 10 W		FDCB
Magnet:	48 V DC; 3.5 W (emission)		PM48N345
Motor:	24 V / 48 V DC; 9 W; 26 VA		M345

Le constructeur se réserve le droit d'innovations du produit.
Pour des informations actualisé sur le produit, voir www.mandik.com

MANDÍK[®]
www.mandik.com

