

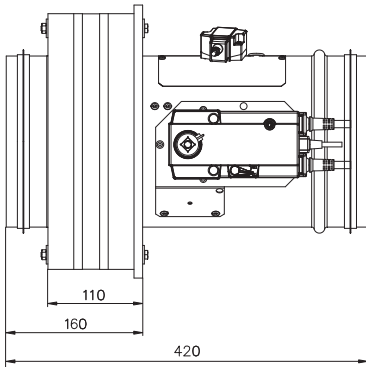
**MANDÍK<sup>®</sup>**

**BETRIEBS und  
MONTAGEANLEITUNG**

**BRANSCHUTZKLAPPEN MIT  
EINBAURAHMEN D1-D7  
BSK-D-90**

## Montageanweisung

### Brandschutzklappe BSK-D-90 mit Einbaurahmen D1



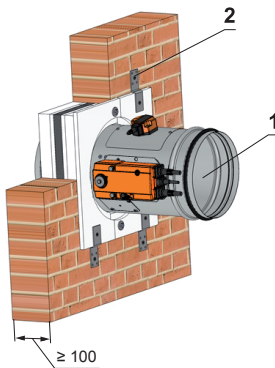
#### Packeinheit:

Bezeichnung	Menge
Brandschutzklappe BSK-D-90	1
Einbaurahmen D1	1
Halter	X
Schraube 4x50 mm	Y

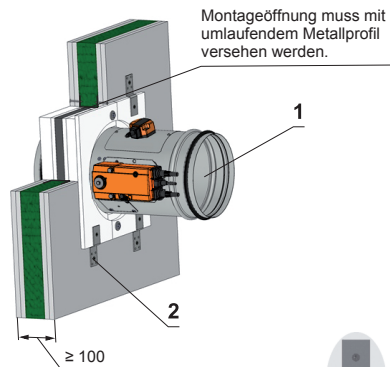
#### Bauöffnung - Abmessungen:

$$b \times h = (D + 97^{+3} \text{ mm}) \times (D + 97^{+3} \text{ mm})$$

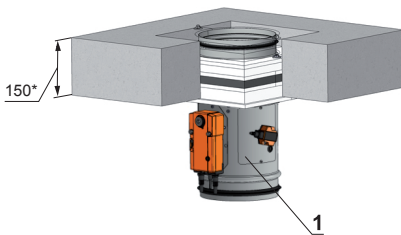
#### Installation in Massivwänden



#### Installation in Leichtbauwänden



#### Installation in Decken



In Abhängigkeit von der Einbausituation können die Schraubenpositionen und Mengen angepasst werden.

**Halteranzahl X = 4**  
**Schraubenzahl Y = 8**

#### LEGENDE:

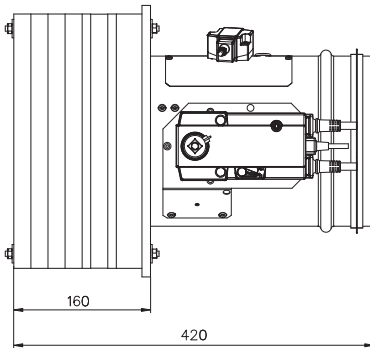
- 1 Brandschutzklappe mit Einbaurahmen D1
- 2 Halter

\* min. 110 - Beton/ min. 125 - Porobeton

**Hinweis:** Fläche zwischen dem Einbaurahmen und dem Klappengehäuse und zwischen dem Einbaurahmen und der Brandschutzkonstruktion ist mit Kleber PROMAT K84 zu versehen. Details finden Sie in der Dokumentation TPM 092/13.

## Montageanweisung

### Brandschutzklappe BSK-D-90 mit Einbaurahmen D2



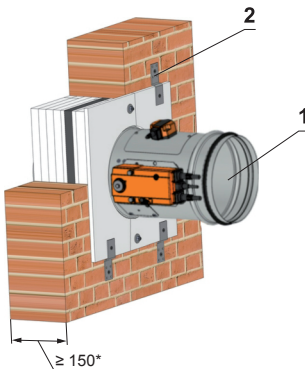
#### Packeinheit:

Bezeichnung	Menge
Brandschutzklappe BSK-D-90	1
Einbaurahmen D2	1
Halter	X
Schraube 4x50 mm	Y

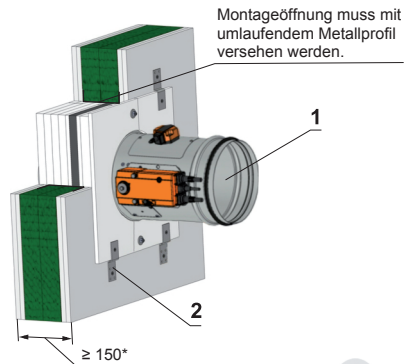
#### Bauöffnung - Abmessungen:

$b \times h = (D + 97^{+3} \text{ mm}) \times (D + 97^{+3} \text{ mm})$

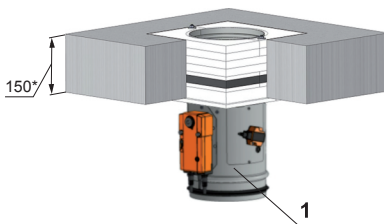
#### Installation in Massivwänden



#### Installation in Leichtbauwänden



#### Installation in Decken



In Abhängigkeit von der Einbausituation können die Schraubenpositionen und Mengen angepasst werden.

Halteranzahl X = 4  
Schraubenzahl Y = 8

#### LEGENDE:

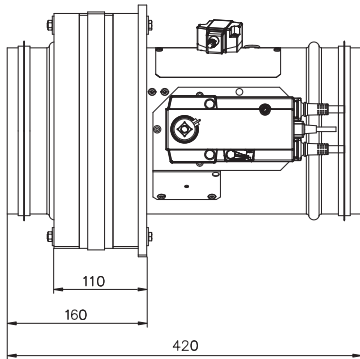
- 1 Brandschutzklappe mit Einbaurahmen D2
- 2 Halter

\* min. 110 - Beton/ min. 125 - Porobeton

**Hinweis:** Fläche zwischen dem Einbaurahmen und dem Klappengehäuse und zwischen dem Einbaurahmen und der Brandschutzkonstruktion ist mit Kleber PROMAT K84 zu versehen. Details finden Sie in der Dokumentation TPM 092/13.

## Montageanweisung

### Brandschutzklappe BSK-D-90 mit Einbaurahmen D3



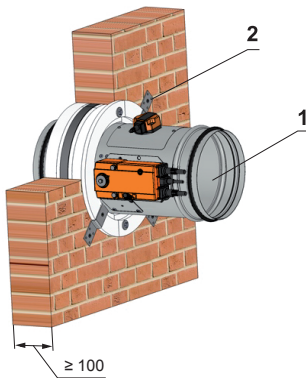
#### Packeinheit:

Bezeichnung	Menge
Brandschutzklappe BSK-D-90	1
Einbaurahmen D3	1
Halter	X
Schraube 5x30 mm	Y

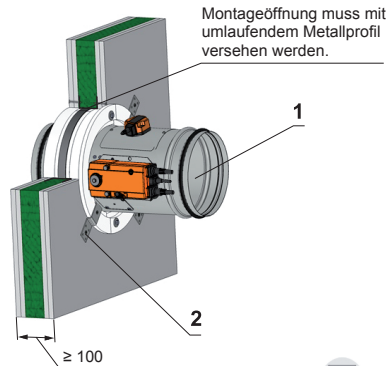
#### Bauöffnung - Abmessungen:

$$d = (D + 81^{+3} \text{ mm})$$

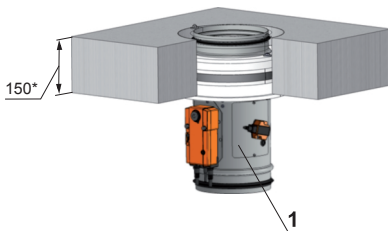
#### Installation in Massivwänden



#### Installation in Leichtbauwänden



#### Installation in Decken



In Abhängigkeit von der Einbausituation können die Schraubenpositionen und Mengen angepasst werden.

Halteranzahl X = 4  
Schraubenzahl Y = 8

#### LEGENDE:

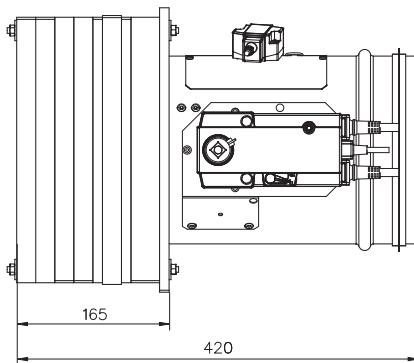
- 1 Brandschutzklappe mit Einbaurahmen D3
- 2 Halter

\* min. 110 - Beton/ min. 125 - Porobeton

**Hinweis:** Fläche zwischen dem Einbaurahmen und dem Klappengehäuse und zwischen dem Einbaurahmen und der Brandschutzkonstruktion ist mit Kleber PROMAT K84 zu versehen. Details finden Sie in der Dokumentation TPM 092/13.

## Montageanweisung

### Brandschutzklappe BSK-D-90 mit Einbaurahmen D4



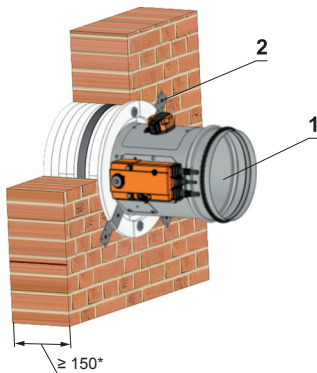
#### Packeinheit:

Bezeichnung	Menge
Brandschutzklappe BSK-D-90	1
Einbaurahmen D4	1
Halter	X
Schraube 4x50 mm	Y

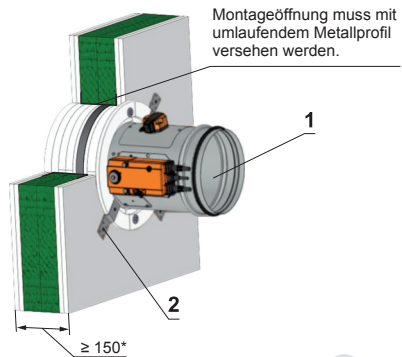
#### Bauöffnung - Abmessungen:

$$d = (D + 81^{+3} \text{ mm})$$

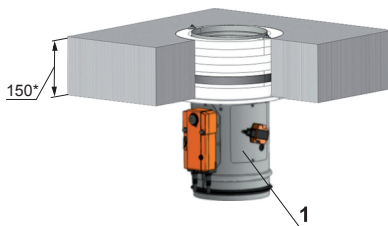
#### Installation in Massivwänden



#### Installation in Leichtbauwänden



#### Installation in Decken



In Abhängigkeit von der Einbausituation können die Schraubenpositionen und Mengen angepasst werden.

Halteranzahl X = 4  
Schraubenzahl Y = 8

#### LEGENDE:

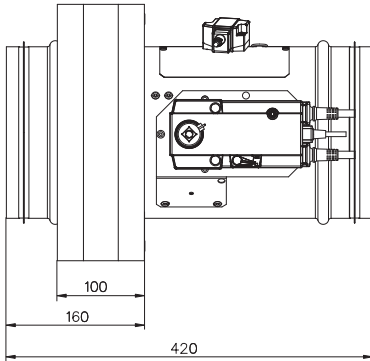
- 1 Brandschutzklappe mit Einbaurahmen D4
- 2 Halter

\* min. 110 - Beton/ min. 125 - Porobeton

**Hinweis:** Fläche zwischen dem Einbaurahmen und dem Klappengehäuse und zwischen dem Einbaurahmen und der Brandschutzkonstruktion ist mit Kleber PROMAT K84 zu versehen. Details finden Sie in der Dokumentation TPM 092/13.

**Montageanweisung**

**Brandschutzklappe BSK-D-90 mit Einbaurahmen D5**



**Packereinheit:**

Bezeichnung	Menge
Brandschutzklappe BSK-D-90	1
Einbaurahmen D5	1

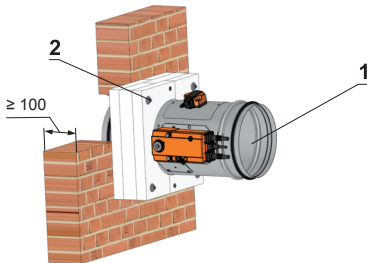
**Bauöffnung - Abmessungen:**

$d = (D + 10^{+3} \text{ mm})$

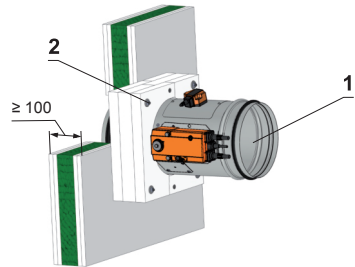
$d = (D + 100^{+3} \text{ mm})^*$

\*falls Lüftungskanal in Betonmantel installiert wird

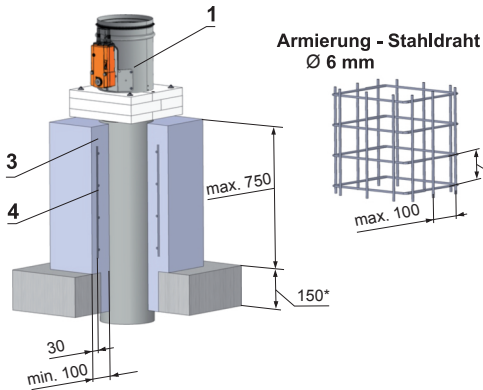
**Installation an Massivwänden**



**Installation an Leichtbauwänden**

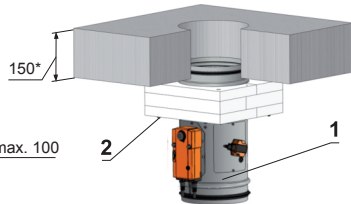


**Installation - entfernt von Massivdecken  
Ausführung mit Betonmantel**



**Armierung - Stahlraht  
Ø 6 mm**

**Installation an Decken**



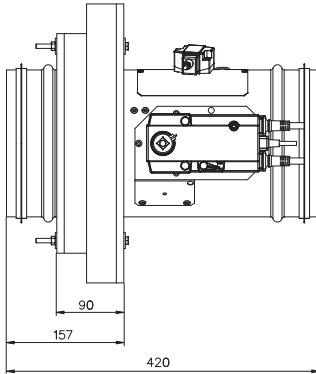
**LEGENDE:**

- 1 Brandschutzklappe mit Einbaurahmen D5
- 2 Befestigung mit Gewindestange durch die Konstruktion oder mittels Stahldübel
- 3 Beton B20
- 4 Armierung

**Hinweis:** Details finden Sie in der Dokumentation TPM 092/13.

## Montageanweisung

### Brandschutzklappe BSK-D-90 mit Einbaurahmen D6



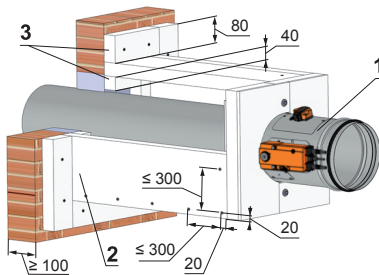
#### Packeinheit:

Bezeichnung	Menge
Brandschutzklappe BSK-D-90	1
Einbaurahmen D6	1

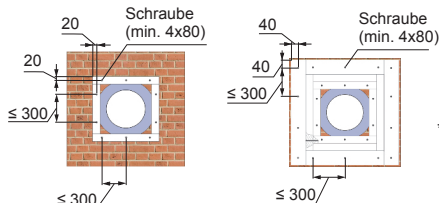
#### Bauöffnung - Abmessungen:

$$d = (D + 100^{+3} \text{ mm})$$

#### Installation-entfernt von Massivwänden mit Nachisolierung



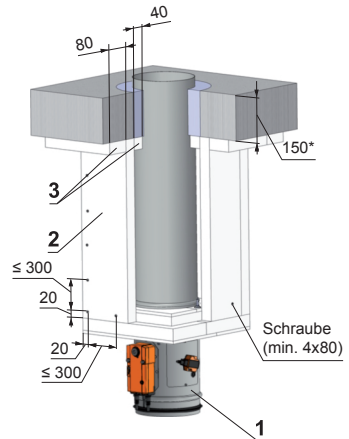
Schrauben müssen in die Wand/Decke befestigt werden. (Falls es erforderlich ist, müssen Stahldübel verwendet werden.)



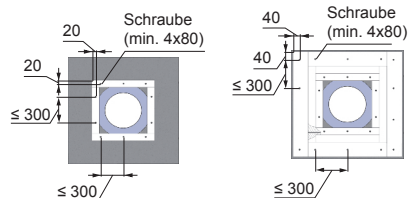
#### LEGENDE:

- 1 Brandschutzklappe mit Einbaurahmen D6
- 2 Isolierung aus Kalziumsilikatplatten min. Volumengewicht  $450 \text{ kg/m}^3$  Dicke 40 mm
- 3 Verkleidung - Kalziumsilikatplatten min. Volumengewicht  $450 \text{ kg/m}^3$  Dicke 40 mm

#### Installation-entfernt von Massivdecken mit Nachisolierung



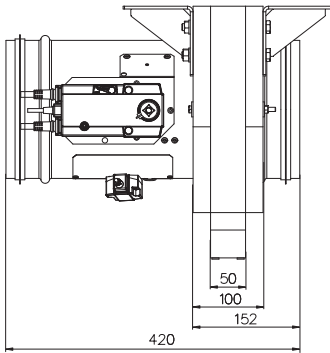
\* min. 110 - Beton/ min. 125 - Porobeton



**Hinweis:** Details finden Sie in der Dokumentation TPM 092/13.

**Montageanweisung**

**Brandschutzklappe BSK-D-90 mit Einbaurahmen D7**



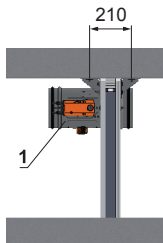
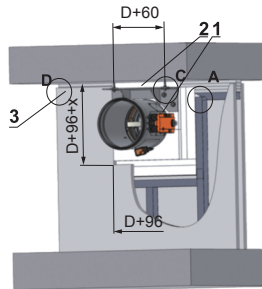
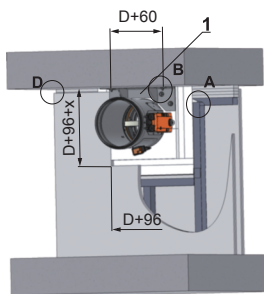
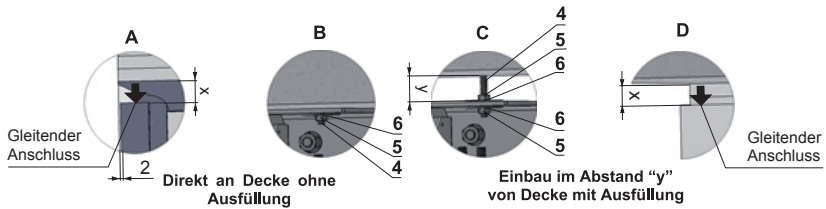
**Packeinheit:**

Bezeichnung	Menge
Brandschutzklappe BSK-D-90	1
Einbaurahmen D7	1

X = Decken Absenkung (max. 40 mm)

Y = Abstand von Decke (max. 80 mm)

**Leichtbauwänden mit gleitenden Deckenanschlüssen**



**LEGENDE:**

- 1 Brandschutzklappe mit Einbaurahmen D7
- 2 Ausfüllung-Platte aus Kalziumsilikat min. Volumengewicht 450 kg/m<sup>3</sup>
- 3 Gleitender Deckenanschluss: Wanddicke 100 mm
- 4 Gewindestange
- 5 Mutter
- 6 Scheibe Ø 35 mm

**Hinweis:** Abhängung mittels Gewindestangen durch die Konstruktion oder Stahldübel verwenden.



MANDÍK, a.s.  
Dobříšská 550  
26724 Hostomice  
Tschechische Republik  
Tel.: +420 311 706 742  
E-Mail: [mandik@mandik.cz](mailto:mandik@mandik.cz)  
[www.mandik.com](http://www.mandik.com)