

Kurzanleitung VLT® HVAC Basic Drive FC 101



Inhaltsverzeichnis

1 Kurzanleitung	2
1.1 Sicherheit	2
1.1.1 Warnungen	2
1.1.2 Sicherheitshinweise	2
1.2 Einführung	3
1.2.1 Verfügbare Literatur	3
1.2.2 Zulassungen	3
1.2.3 IT-Netz	3
1.2.4 Unerwarteten Anlauf vermeiden	4
1.2.5 Entsorgungshinweise	4
1.3 Installation	5
1.3.1 Bevor Sie Reparaturarbeiten ausführen	5
1.3.2 Seite-an-Seite-Installation	5
1.3.3 Abmessungen	6
1.3.4 Allgemeines zur elektrischen Installation	7
1.3.5 Netz- und Motoranschluss	8
1.3.6 Sicherungen und Trennschalter	15
1.3.7 EMV-gerechte elektrische Installation	17
1.3.8 Steuerklemmen	18
1.4 Programmieren	20
1.4.1 Programmierung mit der LCP-Bedieneinheit	20
1.4.2 Der Startassistent für Anwendungen mit Regelung ohne Rückführung	21
1.4.3 Hauptmenüaufbau	32
1.5 Störgeräusche oder Vibrationen	34
1.6 Warn- und Alarmmeldungen	34
1.7 Allgemeine technische Daten	37
1.7.1 Netzversorgung 3 x 200-240 VAC	37
1.7.2 Netzversorgung 3 x 380-480 VAC	38
1.7.3 Netzversorgung 3 x 525-600 V AC	42
1.8 Besondere Betriebsbedingungen	47
1.8.1 Leistungsreduzierung wegen erhöhter Umgebungstemperatur und Taktfrequenz	47
1.8.2 Leistungsreduzierung wegen niedrigem Luftdruck	47
1.9 Optionen für VLT® HVAC Basic Drive FC101	47
1.10 MCT 10-Support	47

1 Kurzanleitung

1.1 Sicherheit

1.1.1 Warnungen

⚠️ WARNUNG

Hochspannungswarnung

Der Frequenzumrichter steht bei Netzanschluss unter lebensgefährlicher Spannung. Die unsachgemäße Installation des Motors oder Frequenzumrichters kann Schäden am Gerät sowie schwere Personenschäden oder sogar tödliche Verletzungen verursachen. Daher müssen Sie die Anweisungen in diesem Handbuch sowie lokale und nationale Richtlinien und Sicherheitsvorschriften einhalten.

⚠️ WARNUNG

ENTLADUNGSZEIT!

Die Zwischenkreiskondensatoren des Frequenzumrichters können auch bei abgeschaltetem Frequenzumrichter geladen bleiben. Trennen Sie zur Vermeidung elektrischer Gefahren die Netzversorgung, alle Permanentmagnet-Motoren und alle externen DC-Zwischenkreisversorgungen, einschließlich externer Batterie-, USV- und DC-Zwischenkreisverbindungen mit anderen Frequenzumrichtern. Führen Sie Wartungs- oder Reparaturarbeiten erst nach vollständiger Entladung der Kondensatoren durch. Die entsprechende Wartezeit finden Sie in der Tabelle *Entladungszeit*. Wenn Sie diese Wartezeit nach Trennen der Netzversorgung vor Wartungs- oder Reparaturarbeiten nicht einhalten, kann dies Tod oder schwere Verletzungen zur Folge haben.

Spannung [V]	Leistungsbereich [kW]	Mindestwartezeit [min]
3x200	0,25–3,7	4
3x200	5,5–11	15
3x400	0,37–7,5	4
3x400	11–90	15
3x600	2,2–7,5	4
3x600	11–90	15

Tabelle 1.1 Entladungszeit

VORSICHT

Ableitstrom:

Der Erdableitstrom des Frequenzumrichters übersteigt 3,5 mA. Gemäß IEC 61800-5-1 müssen Sie eine verstärkte Erdung mithilfe eines Kupferleiters (min. 10 mm²) oder eines zusätzlichen PE-Leiters einrichten. Der Querschnitt dieses Leiters muss dem des Netzkabels entsprechen und separat verlegt sein.

Fehlerstromschutzschalter:

Dieses Produkt kann einen Gleichstrom im Schutzleiter verursachen. Wenn ein Fehlerstromschutzschalter (RCD) als zusätzlicher Schutz zum Einsatz kommt, verwenden Sie netzseitig nur Fehlerstromschutzschalter mit Zeitverzögerung (Typ B). Siehe auch den Danfoss Anwendungshinweis zu Fehlerstromschutzschalter MN90G.

Die Schutzerdung des Frequenzumrichters und die Verwendung von Fehlerstromschutzschaltern müssen immer den einschlägigen Vorschriften entsprechen.

thermischer Motorschutz

Sie können einen Motorüberlastungsschutz durch Einstellung von 1-90 *Thermischer Motorschutz* auf [4] *ETR Alarm* einrichten.

⚠️ WARNUNG

Installation in großer Höhe

Bei Höhen über 2 km ziehen Sie bitte Danfosszu PELV (Schutzkleinspannung - Protective extra low voltage) zurate.

1.1.2 Sicherheitshinweise

- Stellen Sie sicher, dass der Frequenzumrichter über einen ordnungsgemäßen Erdungsanschluss verfügt.
- Entfernen Sie keine Netzanschlüsse, Motoranschlüsse oder anderen Leistungsanschlüsse, während der Frequenzumrichter an die Stromversorgung angeschlossen ist.
- Schützen Sie die Benutzer vor der Versorgungsspannung.
- Schützen Sie den Motor gemäß den einschlägigen Vorschriften gegen Überlast.
- Der Erdableitstrom übersteigt 3,5 mA.
- Sie können die Taste [Off/Reset] nicht als Sicherheitsschalter benutzen. Sie trennt den Frequenzumrichter nicht vom Netz.

1.2 Einführung

1.2.1 Verfügbare Literatur

Diese Kurzanleitung enthält grundlegende Informationen zur Installation und zum Betrieb des Frequenzumrichters. Falls Sie weitere Informationen benötigen, ist Literatur auf der beiliegenden CD verfügbar.

1.2.2 Zulassungen




Zertifizierung		IP20	IP54
EG-Konformitätserklärung		✓	✓
UL gelistet		✓	-
C-Tick		✓	✓

Tabelle 1.2 Zulassungen

Der Frequenzumrichter erfüllt die Anforderungen der UL508C bezüglich des thermischen Gedächtnisses. Weitere Informationen können Sie dem Abschnitt *Thermischer Motorschutz* im *Projektierungshandbuch* entnehmen.

1.2.3 IT-Netz

▲VORSICHT

IT-Netz

Installation an isolierter Netzstromquelle (IT-Netz).

Max. zulässige Versorgungsspannung bei Netzanschluss: 440 V (3x380-480 V-Einheiten).

Öffnen Sie an den Gehäusen IP20 200-240 V 0,25-11 kW und 380-480 V IP20 0,37-22 kW den EMV-Schalter durch Entfernen der Schraube an der Seite des Frequenzumrichters, wenn das Gerät an einem IT-Netz läuft.

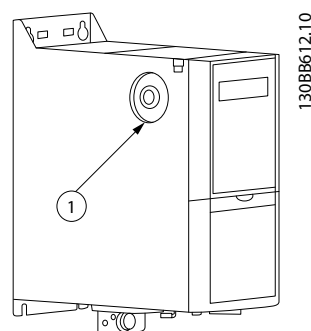


Abbildung 1.1 IP20 200-240 V 0,25-11 kW, IP20 0,37-22 kW 380-480 V.

1	EMV-Schraube
---	--------------

Tabelle 1.3 Legende zu Abbildung 1.1

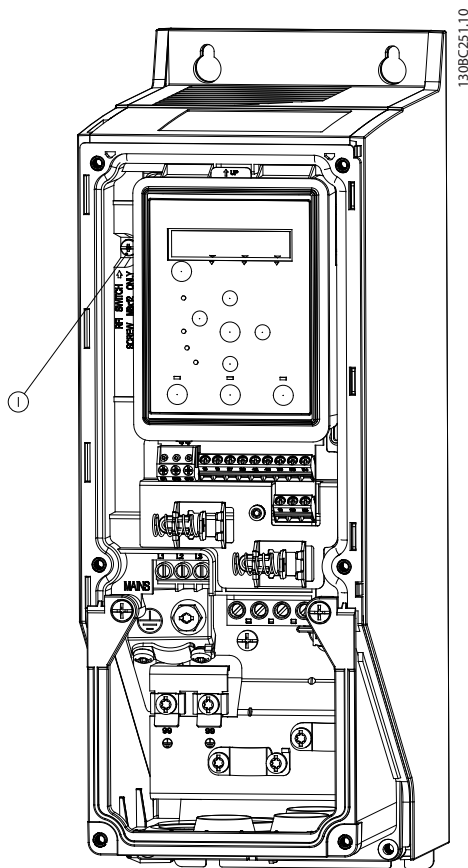


Abbildung 1.2 IP54 400 V 0,75-18,5 kW

1	EMV-Schraube
---	--------------

Tabelle 1.4 Legende zu *Abbildung 1.2*

Setzen Sie bei Betrieb sämtliche Einheiten 14-50 EMV-Filter im IT-Netz auf [0] Off.

⚠ VORSICHT


Verwenden Sie beim erneuten Einsetzen nur Schrauben des Typs M3x12.

1.2.4 Unerwarteten Anlauf vermeiden

Während der Frequenzumrichter an das Netz angeschlossen ist, können Sie den Motor über digitale Befehle, Busbefehle, Sollwerte oder über das LCP oder LOP starten/stoppen.

- Ist ein unerwarteter Anlauf des Motors gemäß den Bestimmungen zur Personensicherheit unzulässig, trennen Sie den Frequenzumrichter vom Netz.
- Um einen unerwarteten Anlauf zu vermeiden, betätigen Sie vor dem Ändern von Parametern immer die Taste [Off/Reset].

1.2.5 Entsorgungshinweise



Sie dürfen Geräte mit elektrischen Bauteilen nicht zusammen mit dem Hausmüll entsorgen. Sie müssen sie separat mit Elektro- und Elektronik-Altgeräten gemäß den lokalen Bestimmungen und den aktuell gültigen Gesetzen entsorgen.

1.3 Installation

1.3.1 Bevor Sie Reparaturarbeiten ausführen

1. Trennen Sie den Frequenzumrichter vom Netz und der externen DC-Versorgung, falls vorhanden.
2. Warten Sie auf das Entladen des DC-Zwischenkreises; siehe Zeitangaben in *Tabelle 1.1*.
3. Ziehen Sie das Motorkabel ab.

1.3.2 Seite-an-Seite-Installation

Sie können die Frequenzumrichter Seite-an-Seite montieren. Für ausreichende Luftzirkulation zur Kühlung müssen Sie über und unter dem Frequenzumrichter einen ausreichenden Abstand einhalten.

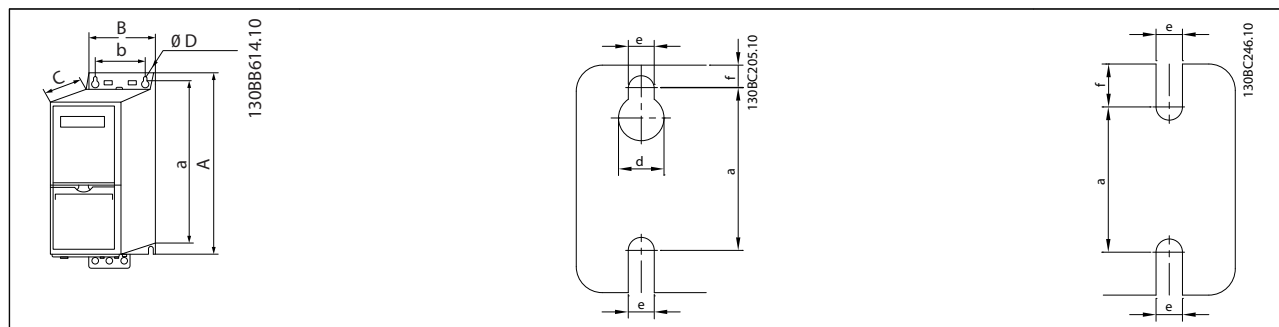
Baugröße	IP-Klasse	Leistung [kW]			Abstand oben/unten [mm/Zoll]
		3x200-240 V	3x380-480 V	3x525-600 V	
H1	IP20	0.25-1.5	0.37-1.5		100/4
H2	IP20	2,2	2,2-4		100/4
H3	IP20	3,7	5.5-7.5		100/4
H4	IP20	5.5-7.5	11-15		100/4
H5	IP20	11	18,5-22		100/4
H6	IP20	15-18,5	30-45	18,5-30	200/7,9
H7	IP20	22-30	55-75	37-55	200/7,9
H8	IP20	37-45	90	75-90	225/8,9
H9	IP20			2.2-7.5	100/4
H10	IP20			11-15	200/7,9

Tabelle 1.5 Abstand

HINWEIS

Bei montiertem Optionssatz IP21/Nema Typ1 ist zwischen den Einheiten ein Abstand von 50 mm erforderlich.

1.3.3 Abmessungen



Gehäuse		Leistung [kW]			Höhe [mm]			Breite [mm]		Tiefe [mm]	Bohrung [mm]			Max. Gewicht
Baugröße	IP-Klasse	3x 200-240 V	3x 380-480 V	3x 525-600 V	A	A ¹	a	B	b	C	d	e	f	kg
H1	IP20	0.25-1.5	0.37-1.5		195	273	183	75	56	168	9	4,5	5,3	2,1
H2	IP20	2,2	2.2-4.0		227	303	212	90	65	190	11	5,5	7,4	3,4
H3	IP20	3,7	5.5-7.5		255	329	240	100	74	206	11	5,5	8,1	4,5
H4	IP20	5.5-7.5	11-15		296	359	275	135	105	241	12,6	7	8,4	7,9
H5	IP20	11	18,5-22		334	402	314	150	120	255	12,6	7	8,5	9,5
H6	IP20	15-18,5	30-45	18,5-30	518	595/635 (45 kW)	495	239	200	242	-	8,5	15	24,5
H7	IP20	22-30	55-75	37-55	550	630/690 (75 kW)	521	313	270	335	-	8,5	17	36
H8	IP20	37-45	90	75-90	660	800	631	375	330	335	-	8,5	17	51
H9	IP20			2.2-7.5	269	374	257	130	110	205	11	5,5	9	6,6
H10	IP20			11-15	399	419	380	165	140	248	12	6,8	7,5	12
I2	IP54		0.75-4.0		332	-	318,5	115	74	225	11	5,5	9	5,3
I3	IP54		5.5-7.5		368	-	354	135	89	237	12	6,5	9,5	7,2
I4	IP54		11-18,5		476	-	460	180	133	290	12	6,5	9,5	13,8
I6	IP54		22-37		650	-	624	242	210	260	19	9	9	27
I7	IP54		45-55		680	-	648	308	272	310	19	9	9,8	45
I8	IP54		75-90		770	-	739	370	334	335	19	9	9,8	65

Tabelle 1.6 Abmessungen

¹ mit Abschirmblech

Die Maße beziehen sich nur auf die Geräte, jedoch müssen Sie bei der Installation in einer Anwendung für gute Luftzirkulation über und unter den Einheiten einen ausreichenden Abstand einhalten. Die erforderlichen Abstände für eine ausreichende Luftzirkulation sind in *Tabelle 1.8* aufgeführt:

Gehäuse		Abstand [mm]	
Baugröße	IP-Klasse	Über Einheit	Unter Einheit
H1	20	100	100
H2	20	100	100
H3	20	100	100
H4	20	100	100
H5	20	100	100
H6	20	200	200
H7	20	200	200
H8	20	225	225
H9	20	100	100
H10	20	200	200
I2	54	100	100
I3	54	100	100
I4	54	100	100
I6	54	200	200
I7	54	200	200
I8	54	225	225

Tabelle 1.7 Für eine ausreichende Luftzirkulation benötigter Abstand

1.3.4 Allgemeines zur elektrischen Installation

Befolgen Sie stets die nationalen und lokalen Vorschriften zum Kabelquerschnitt und zur Umgebungstemperatur. Kupferleiter (75 °C) werden empfohlen.

Baugröße	IP-Klasse	Leistung [kW]		Drehmoment [Nm]					
		3x200-240 V	3x380-480 V	Leitung	Motor	Gleichstromanschluss	Steuerklemmen	Erde	Relais
H1	IP20	0.25-1.5	0.37-1.5	1,4	0,8	0,8	0,5	0,8	0,5
H2	IP20	2,2	2,2-4	1,4	0,8	0,8	0,5	0,8	0,5
H3	IP20	3,7	5.5-7.5	1,4	0,8	0,8	0,5	0,8	0,5
H4	IP20	5.5-7.5	11-15	1,2	1,2	1,2	0,5	0,8	0,5
H5	IP20	11	18,5-22	1,2	1,2	1,2	0,5	0,8	0,5
H6	IP20	15-18	30-45	4,5	4,5	-	0,5	3	0,5
H7	IP20	22-30	55	10	10	-	0,5	3	0,5
H7	IP20	-	75	14	14	-	0,5	3	0,5
H8	IP20	37-45	90	24 ²	24 ²	-	0,5	3	0,5

Tabelle 1.8 Gehäuse H1-H8

Leistung [kW]			Drehmoment [Nm]					
Baugröße	IP-Klasse	3x380-480 V	Leitung	Motor	Gleichstrom-anschluss	Steuerklemmen	Erde	Relais
I2	IP54	0.75-4.0	1,4	0,8	0,8	0,5	0,8	0,5
I3	IP54	5.5-7.5	1,4	0,8	0,8	0,5	0,8	0,5
I4	IP54	11-18,5	1,4	0,8	0,8	0,5	0,8	0,5
I6	IP54	22-37	4,5	4,5	-	0,5	3	0,6
I7	IP54	45-55	10	10	-	0,5	3	0,6
I8	IP54	75-90	14/24 ¹	14/24 ¹	-	0,5	3	0,6

Tabelle 1.9 Gehäuse I1-I8

Leistung [kW]			Drehmoment [Nm]					
Baugröße	IP-Klasse	3x525-600 V	Leitung	Motor	Gleichstrom-anschluss	Steuerklemmen	Erde	Relais
H9	IP20	2.2-7.5	1,8	1,8	Nicht empfohlen	0,5	3	0,6
H10	IP20	11-15	1,8	1,8	Nicht empfohlen	0,5	3	0,6
H6	IP20	18,5-30	4,5	4,5	-	0,5	3	0,5
H7	IP20	37-55	10	10	-	0,5	3	0,5
H8	IP20	75-90	14/24 ¹	14/24 ¹	-	0,5	3	0,5

Tabelle 1.10 Angaben zu Anzugsdrehmomenten

¹ Kabelabmessungen $\leq 95 \text{ mm}^2$ ² Kabelabmessungen $> 95 \text{ mm}^2$

1.3.5 Netz- und Motoranschluss

Der Frequenzumrichter kann alle dreiphasigen Standard-Asynchronmotoren betreiben. Für Angaben zum maximalen Kabelquerschnitt siehe 1.7 Allgemeine technische Daten.

- Verwenden Sie ein abgeschirmtes Motorkabel, um die Vorgaben zur EMV-Störaussendung zu erfüllen. Verbinden Sie dieses Kabel mit dem Abschirmblech und dem Metallgehäuse des Motors.
 - Das Motorkabel muss möglichst kurz sein, um Störungen und Ableitströme auf ein Minimum zu beschränken.
 - Weitere Informationen zur Montage des Abschirmblechs finden Sie in der *FC101 Anleitung zur Montage des Abschirmblechs*.
 - Siehe auch *EMV-gerechte Installation im VLT® HVAC Basic-Projektierungshandbuch*.
1. Die Erdleitungen an der Erdungsklemme anschließen.
 2. Motorleitungen an Klemmen U, V und W anschließen.
 3. Schließen Sie die Netzversorgung an die Klemmen L1, L2 und L3 an und ziehen Sie die Schrauben fest.

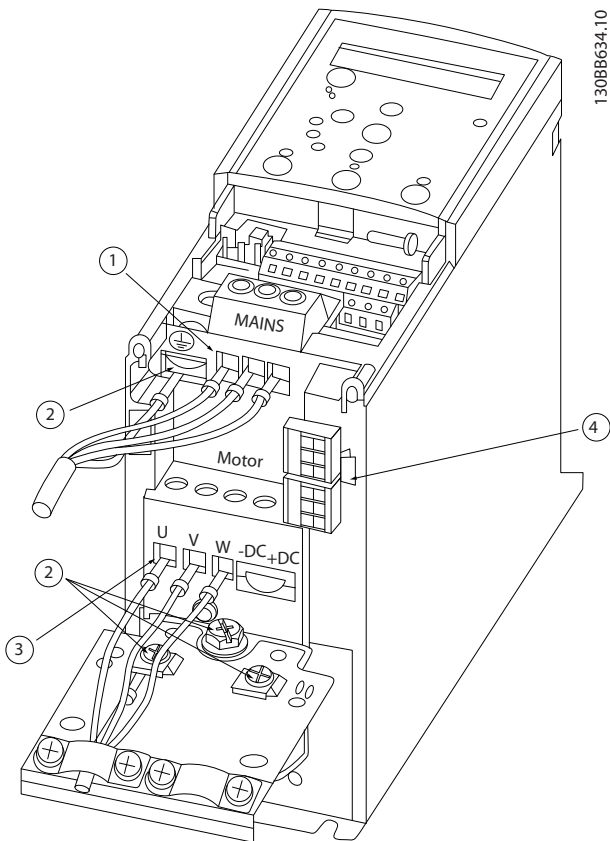


Abbildung 1.3 Rahmen H1-H5
IP20 200-240 V 0,25-11 kW und IP20 380-480 V 0,37-22 kW.

1	Leitung
2	Erde
3	Motor
4	Relais

Tabelle 1.11 Legende zu *Abbildung 1.3*

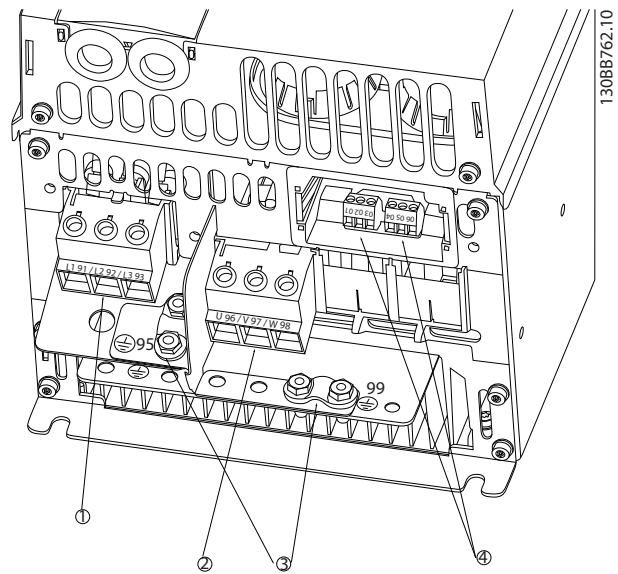


Abbildung 1.4 Rahmen H6
IP20 380-480 V 30-45 kW
IP20 200-240 V 15-18,5 kW
IP20 525-600 V 22-30 kW

1	Leitung
2	Motor
3	Erde
4	Relais

Tabelle 1.12 Legende zu *Abbildung 1.4*

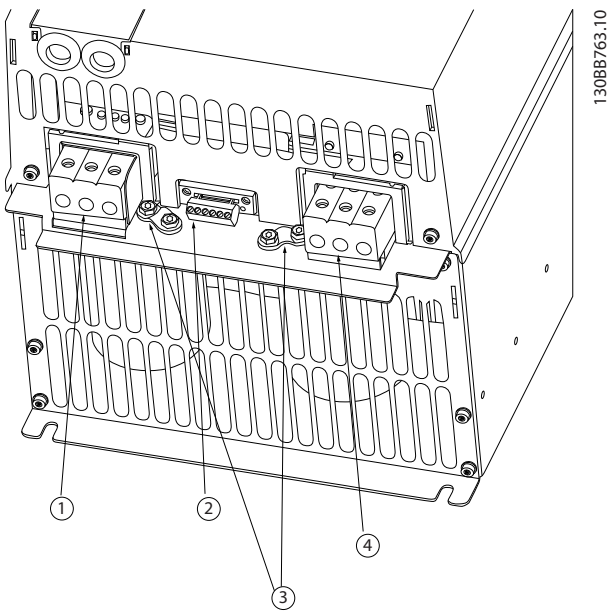


Abbildung 1.5 Rahmen H7
 IP20 380-480 V 55-75 kW
 IP20 200-240 V 22- 30 kW
 IP20 525-600 V 45-55 kW

1	Leitung
2	Relais
3	Erde
4	Motor

Tabelle 1.13 Legende zu Abbildung 1.5

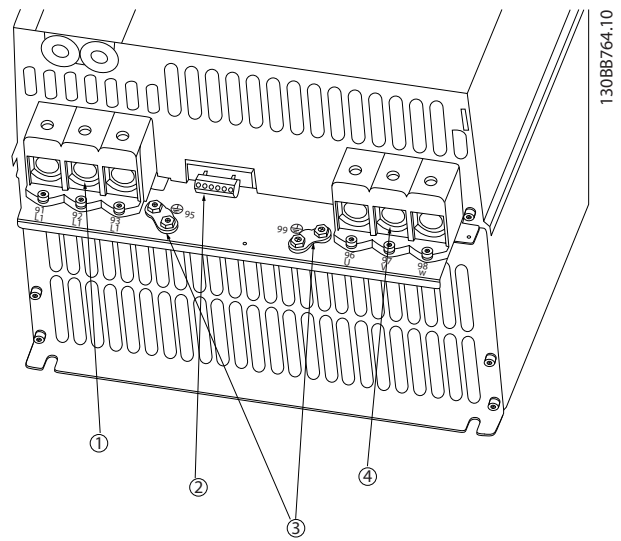


Abbildung 1.6 Rahmen H8
 IP20 380-480 V 90 kW
 IP20 200-240 V 37-45 kW
 IP20 525-600 V 75-90 kW

1	Leitung
2	Relais
3	Erde
4	Motor

Tabelle 1.14 Legende zu Abbildung 1.6

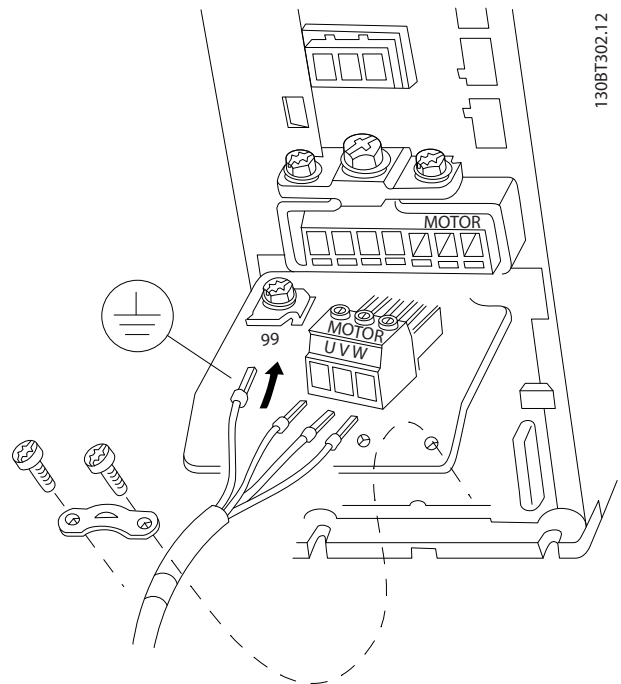


Abbildung 1.7 Rahmen H9
 IP20 600 V 2,2-7,5 kW

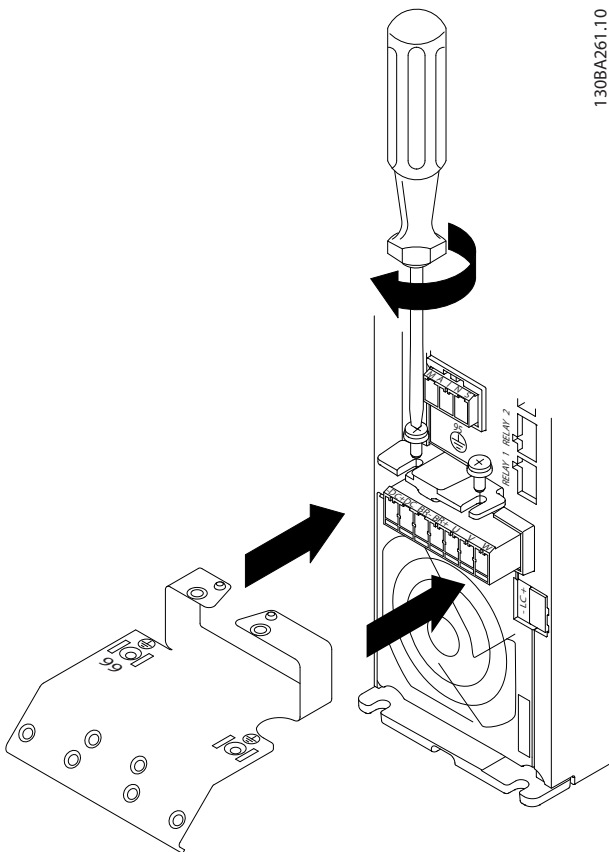


Abbildung 1.8 Befestigen Sie die beiden Schrauben am Montageblech, schieben Sie dieses auf, und ziehen Sie die Schrauben fest

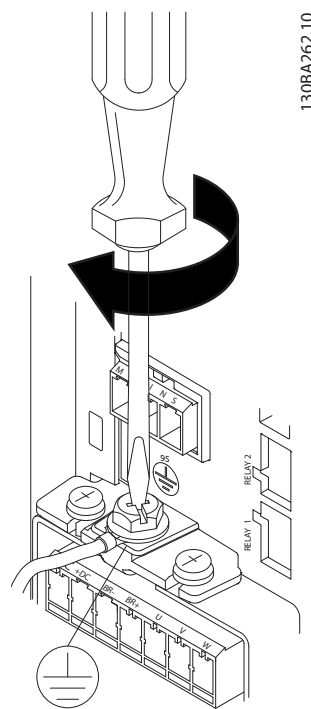


Abbildung 1.9 Schließen Sie bei der Montage der Kabel zuerst das Erdungskabel an und ziehen Sie es fest

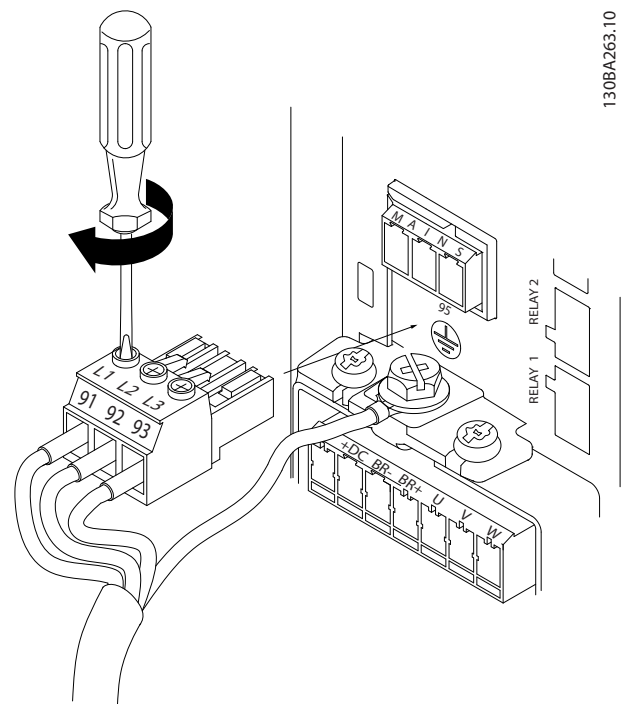


Abbildung 1.10 Montieren Sie anschließend den Stecker für die Versorgungsspannung und ziehen Sie die Kabel fest

1

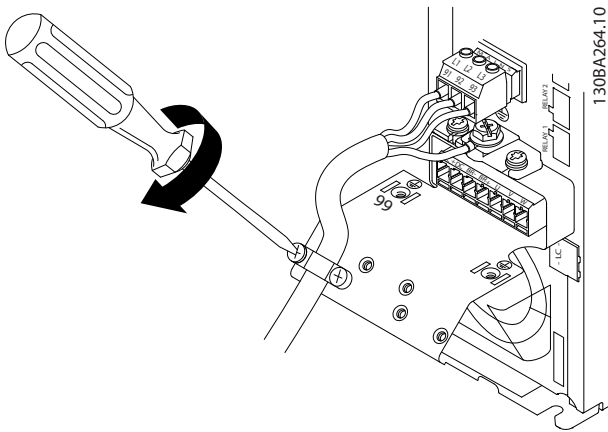


Abbildung 1.11 Ziehen Sie die Zugentlastung für das Netzkabel fest

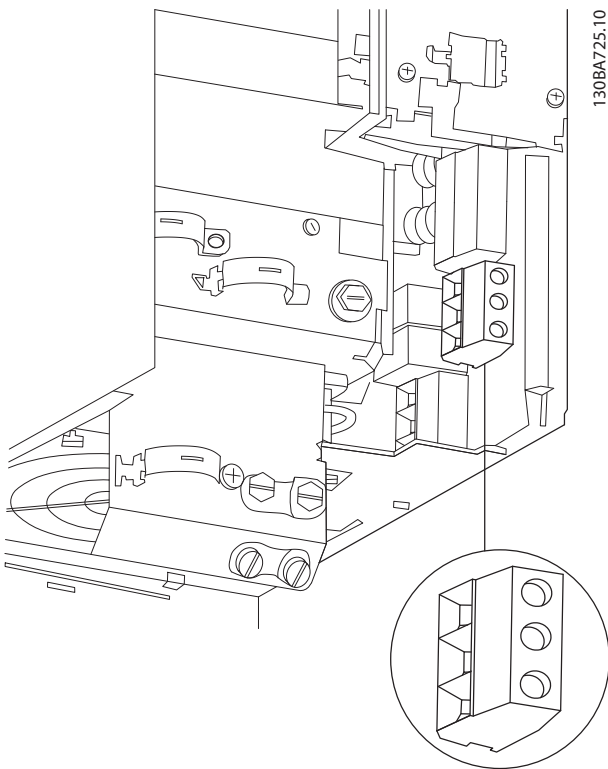


Abbildung 1.12 Rahmen H10
IP20 600 V 11-15 kW

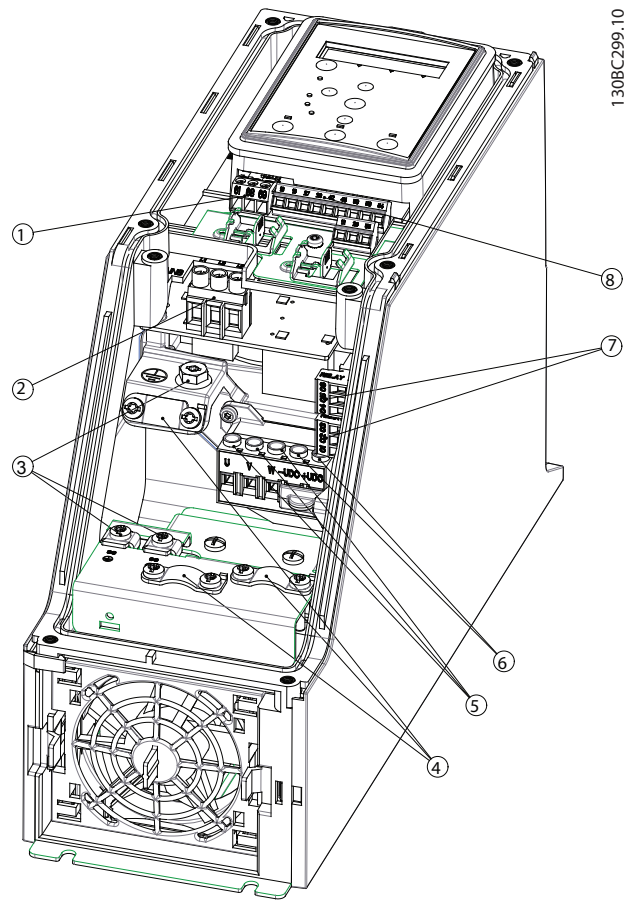
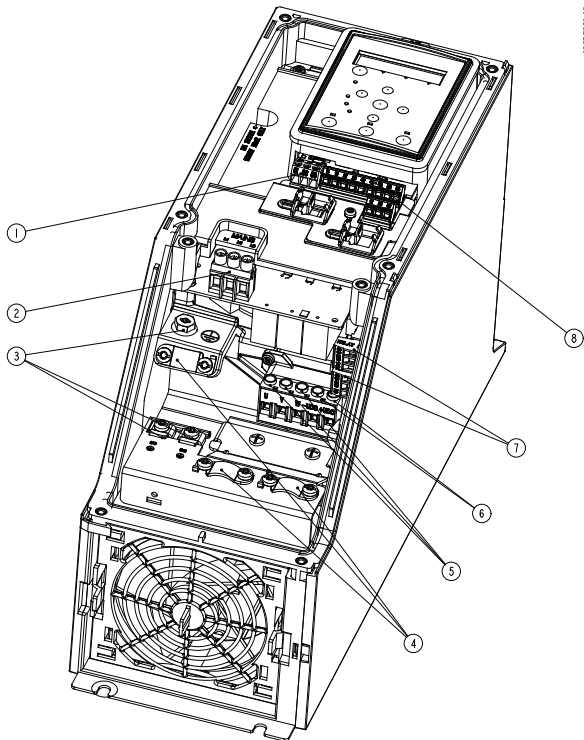


Abbildung 1.13 Rahmen I2
IP54 380-480 V 0,75-4,0 kW

1	RS-485
2	Signaleingang
3	Erde
4	Drahtschellen
5	Motor
6	UDC
7	Relais
8	I/O

Tabelle 1.15 Legende zu Abbildung 1.13

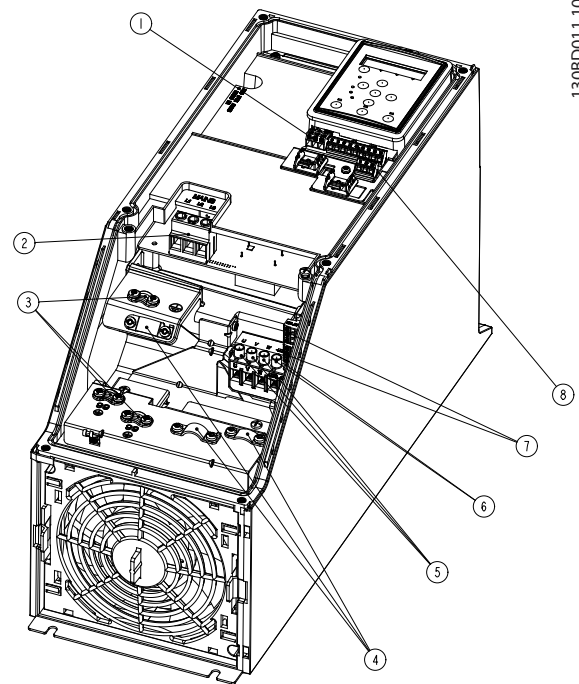


130BC201.10

Abbildung 1.14 Rahmen I3
IP54 380-480 V 5,5-7,5 kW

1	RS-485
2	Signaleingang
3	Erde
4	Drahtschellen
5	Motor
6	UDC
7	Relais
8	I/O

Tabelle 1.16 Legende zu *Abbildung 1.14*

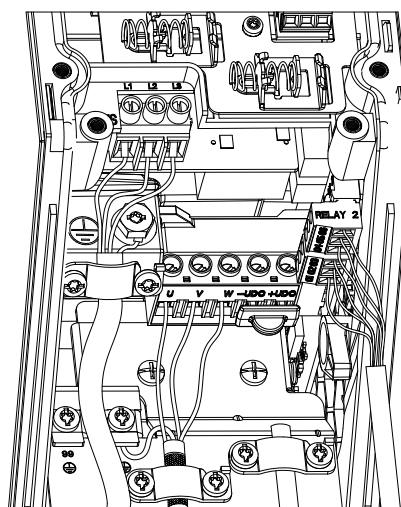


130BD011.10

Abbildung 1.15 Rahmen I4
IP54 380-480 V 0,75-4,0 kW

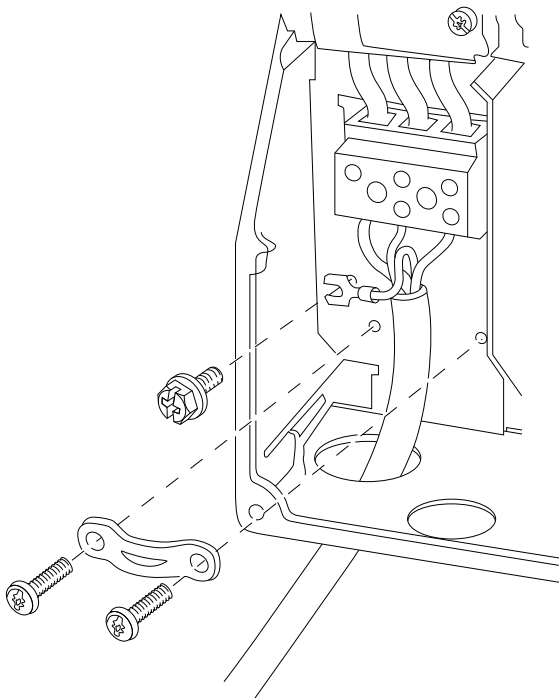
1	RS-485
2	Signaleingang
3	Erde
4	Drahtschellen
5	Motor
6	UDC
7	Relais
8	I/O

Tabelle 1.17 Legende zu *Abbildung 1.15*



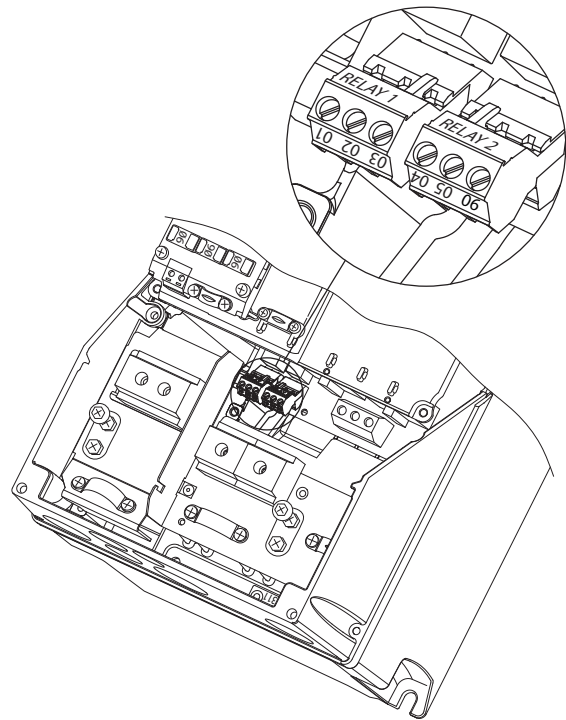
130BC203.10

Abbildung 1.16 IP54 I2-I3-I4 Gehäuserahmen



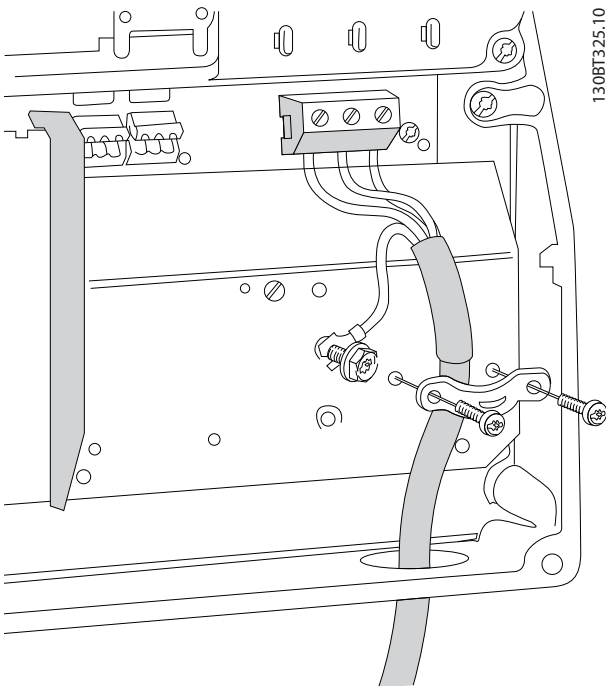
130BT326.10

Abbildung 1.17 Rahmen I6
IP54 380-480 V 22-37 kW



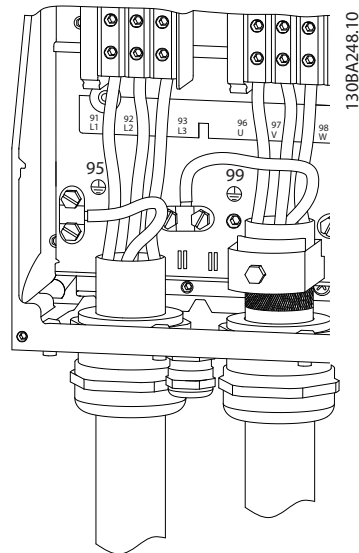
130BA215.10

Abbildung 1.19 Rahmen I6
IP54 380-480 V 22-37 kW



130BT325.10

Abbildung 1.18 Rahmen I6
IP54 380-480 V 22-37 kW



130BA248.10

Abbildung 1.20 Rahmen I7, I8
IP54 380-480 V 45-55 kW
IP54 380-480 V 75-90 kW

1.3.6 Sicherungen und Trennschalter

Schutz von Nebenstromkreisen

Zum Schutz der Installation vor elektrischen Gefahren und Bränden müssen alle Abzweigkreise in einer Installation, in Getrieben, Maschinen usw. gemäß nationalen und lokalen Richtlinien vor Kurzschluss und Überstrom geschützt sein.

Kurzschluss-Schutz

Danfoss empfiehlt die Verwendung der in *Tabelle 1.19* und aufgeführten Sicherungen, um Servicepersonal und Geräte im Fall eines internen Defekts im Frequenzumrichter oder eines Kurzschlusses im DC-Zwischenkreis zu schützen. Der Frequenzumrichter bietet vollständigen Kurzschluss-Schutz bei einem Kurzschluss am Motor.

Überspannungsschutz

Sorgen Sie für einen Überlastschutz, um eine Überhitzung der Kabel in der Anlage auszuschließen. Führen Sie den Überspannungsschutz stets gemäß den nationalen Vorschriften aus. Die Sicherungen müssen für den Schutz eines Kreislaufs ausgelegt sein, der imstande ist, höchstens 100.000 A_{eff} (symmetrisch), 480 V max. zu liefern.

UL/Keine UL-Konformität

Verwenden Sie die in *Tabelle 1.19* aufgelisteten Trennschalter und Sicherungen, damit die Einhaltung von UL oder IEC 61800-5-1 gewährleistet ist.

Die Trennschalter müssen für den Schutz eines Kreislaufs ausgelegt sein, der imstande ist, höchstens 10.000 A_{eff} (symmetrisch), 480 V max. zu liefern.

Im Falle einer Fehlfunktion kann das Nichtbeachten der Empfehlung zu Schäden am Frequenzumrichter führen.

	Trennschalter		Sicherung				
	UL	Keine UL	UL				Keine UL
			Bussmann	Bussmann	Bussmann	Bussmann	max. Sicherung
Leistung [kW]			Typ RK5	Typ RK1	Typ J	Typ T	Typ G
3x200-240 V IP20							
0,25			FRS-R-10	KTN-R10	JKS-10	JJN-10	10
0,37			FRS-R-10	KTN-R10	JKS-10	JJN-10	10
0,75			FRS-R-10	KTN-R10	JKS-10	JJN-10	10
1,5			FRS-R-10	KTN-R10	JKS-10	JJN-10	10
2,2			FRS-R-15	KTN-R15	JKS-15	JJN-15	16
3,7			FRS-R-25	KTN-R25	JKS-25	JJN-25	25
5,5			FRS-R-50	KTN-R50	JKS-50	JJN-50	50
7,5			FRS-R-50	KTN-R50	JKS-50	JJN-50	50
11			FRS-R-80	KTN-R80	JKS-80	JJN-80	65
15	Cutler-Hammer EGE3100FFG	Moeller NZMB1- A125	FRS-R-100	KTN-R100	JKS-100	JJN-100	125
18,5			FRS-R-100	KTN-R100	JKS-100	JJN-100	125
22	Cutler-Hammer JGE3150FFG	Moeller NZMB1- A160	FRS-R-150	KTN-R150	JKS-150	JJN-150	160
30			FRS-R-150	KTN-R150	JKS-150	JJN-150	160
37	Cutler-Hammer JGE3200FFG	Moeller NZMB1- A200	FRS-R-200	KTN-R200	JKS-200	JJN-200	200
45			FRS-R-200	KTN-R200	JKS-200	JJN-200	200
3x380-480 V IP20							
0,37			FRS-R-10	KTS-R10	JKS-10	JJS-10	10
0,75			FRS-R-10	KTS-R10	JKS-10	JJS-10	10
1,5			FRS-R-10	KTS-R10	JKS-10	JJS-10	10
2,2			FRS-R-15	KTS-R15	JKS-15	JJS-15	16
3			FRS-R-15	KTS-R15	JKS-15	JJS-15	16
4			FRS-R-15	KTS-R15	JKS-15	JJS-15	16
5,5			FRS-R-25	KTS-R25	JKS-25	JJS-25	25
7,5			FRS-R-25	KTS-R25	JKS-25	JJS-25	25
11			FRS-R-50	KTS-R50	JKS-50	JJS-50	50
15			FRS-R-50	KTS-R50	JKS-50	JJS-50	50
18,5			FRS-R-80	KTS-R80	JKS-80	JJS-80	65
22			FRS-R-80	KTS-R80	JKS-80	JJS-80	65

	Trennschalter		Sicherung				
	UL	Keine UL	UL				Keine UL
Leistung [kW]			Bussmann Typ RK5	Bussmann Typ RK1	Bussmann Typ J	Bussmann Typ T	max. Sicherung Typ G
30	Cutler-Hammer EGE3125FFG	Moeller NZMB1- A125	FRS-R-125	KTS-R125	JKS-R125	JJS-R125	80
37			FRS-R-125	KTS-R125	JKS-R125	JJS-R125	100
45			FRS-R-125	KTS-R125	JKS-R125	JJS-R125	125
55	Cutler-Hammer JGE3200FFG	Moeller NZMB1- A200	FRS-R-200	KTS-R200	JKS-R200	JJS-R200	150
75			FRS-R-200	KTS-R200	JKS-R200	JJS-R200	200
90	Cutler-Hammer JGE3250FFG	Moeller NZMB2- A250	FRS-R-250	KTS-R250	JKS-R250	JJS-R250	250
3x525-600 V IP20							
2,2			FRS-R-20	KTS-R20	JKS-20	JJS-20	20
3			FRS-R-20	KTS-R20	JKS-20	JJS-20	20
3,7			FRS-R-20	KTS-R20	JKS-20	JJS-20	20
5,5			FRS-R-20	KTS-R20	JKS-20	JJS-20	20
7,5			FRS-R-20	KTS-R20	JKS-20	JJS-20	30
11			FRS-R-30	KTS-R30	JKS-30	JJS-30	35
15			FRS-R-30	KTS-R30	JKS-30	JJS-30	35
18,5	Cutler-Hammer EGE3080FFG	Cutler-Hammer EGE3080FFG	FRS-R-80	KTN-R80	JKS-80	JJS-80	80
22			FRS-R-80	KTN-R80	JKS-80	JJS-80	80
30			FRS-R-80	KTN-R80	JKS-80	JJS-80	80
37	Cutler-Hammer JGE3125FFG	Cutler-Hammer JGE3125FFG	FRS-R-125	KTN-R125	JKS-125	JJS-125	125
45			FRS-R-125	KTN-R125	JKS-125	JJS-125	125
55			FRS-R-125	KTN-R125	JKS-125	JJS-125	125
75	Cutler-Hammer JGE3200FAG	Cutler-Hammer JGE3200FAG	FRS-R-200	KTN-R200	JKS-200	JJS-200	200
90			FRS-R-200	KTN-R200	JKS-200	JJS-200	200
3x380-480 V IP54							
0,75		PKZM0-16	FRS-R-10	KTS-R-10	JKS-10	JJS-10	16
1,5		PKZM0-16	FRS-R-10	KTS-R-10	JKS-10	JJS-10	16
2,2		PKZM0-16	FRS-R-15	KTS-R-15	JKS-15	JJS-15	16
3		PKZM0-16	FRS-R-15	KTS-R-15	JKS-15	JJS-15	16
4		PKZM0-16	FRS-R-15	KTS-R-15	JKS-15	JJS-15	16
5,5		PKZM0-25	FRS-R-25	KTS-R-25	JKS-25	JJS-25	25
7,5		PKZM0-25	FRS-R-25	KTS-R-25	JKS-25	JJS-25	25
11		PKZM4-63	FRS-R-50	KTS-R-50	JKS-50	JJS-50	63
15		PKZM4-63	FRS-R-50	KTS-R-50	JKS-50	JJS-50	63
18,5		PKZM4-63	FRS-R-80	KTS-R-80	JKS-80	JJS-80	63
22	Moeller NZMB1-A125		FRS-R-80	KTS-R-80	JKS-80	JJS-80	125
30			FRS-R-125	KTS-R-125	JKS-125	JJS-125	125
37			FRS-R-125	KTS-R-125	JKS-125	JJS-125	125
45	Moeller NZMB2-A160		FRS-R-125	KTS-R-125	JKS-125	JJS-125	160
55			FRS-R-200	KTS-R-200	JKS-200	JJS-200	160
75	Moeller NZMB2-A250		FRS-R-200	KTS-R-200	JKS-200	JJS-200	200
90			FRS-R-250	KTS-R-250	JKS-200	JJS-200	200

Tabelle 1.18 Trennschalter und Sicherungen

1.3.7 EMV-gerechte elektrische Installation

Bitte beachten Sie bei einer EMV-gerechten elektrischen Installation diese allgemeinen Punkte.

- Verwenden Sie nur abgeschirmte Motorkabel und abgeschirmte Steuerkabel.
- Verbinden Sie den Schirm beidseitig mit der Erde.
- Vermeiden Sie die Installation mit verdrehten Kabelenden (Pig-Tails) am Schirm, die den Abschirmungseffekt bei hohen Frequenzen zunichte machen. Verwenden Sie stattdessen die mitgelieferten Kabelschellen.
- Stellen Sie sicher, dass das gleiche Potenzial zwischen Antrieb und Massepotenzial der SPS vorhanden ist.
- Verwenden Sie Sternscheiben und galvanisch leitfähige Montageplatten.

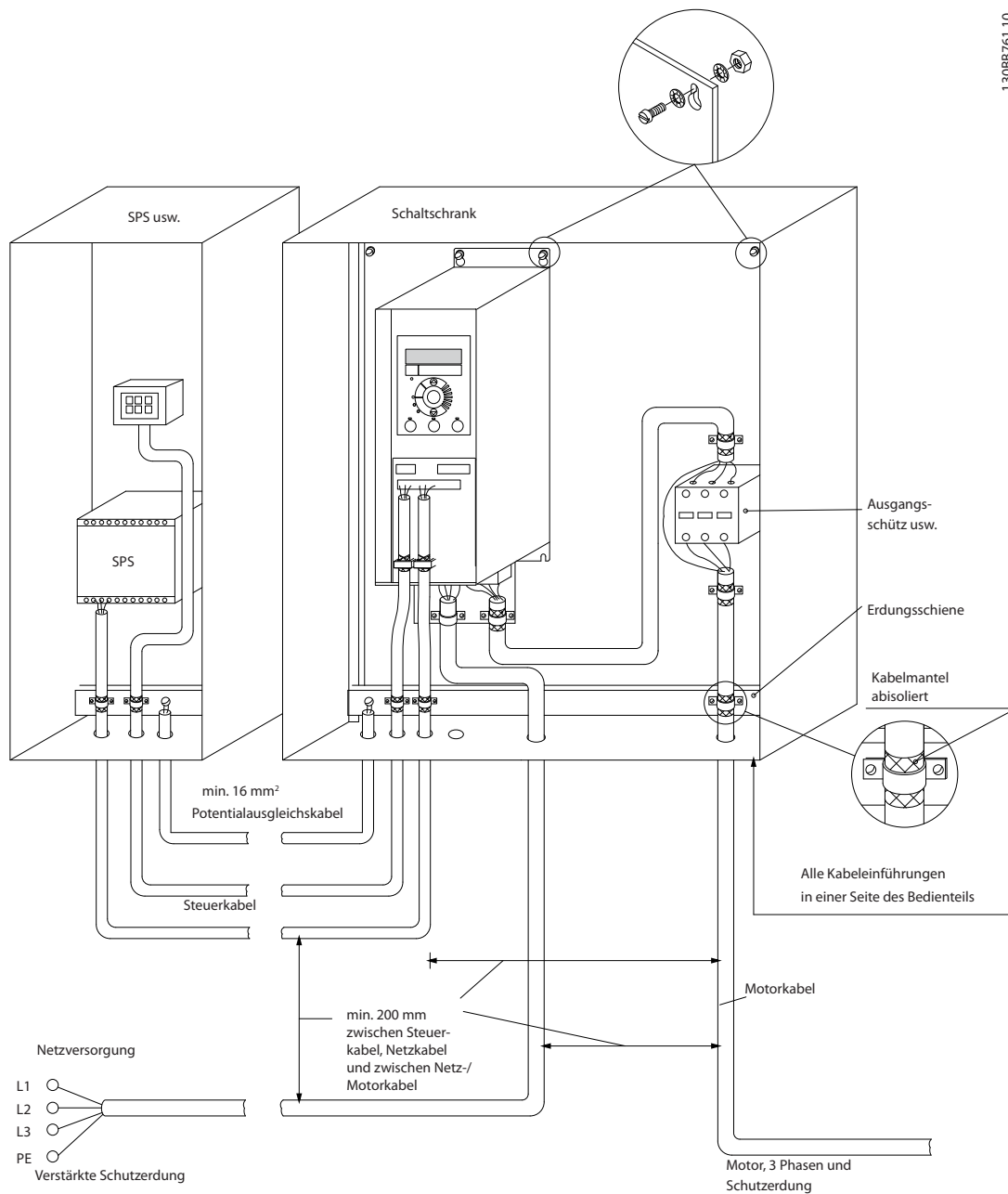


Abbildung 1.21 EMV-gerechte elektrische Installation

1.3.8 Steuerklemmen

IP20 200-240 V 0,25-11 kW und IP20 380-480 V 0,37-22 kW:

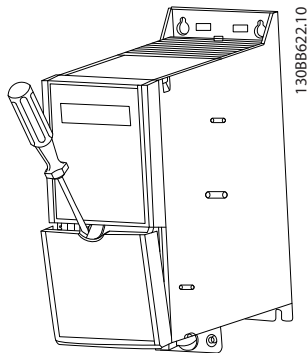


Abbildung 1.22 Position der Steuerklemmen

1. Setzen Sie einen Schraubendreher hinter der Klemmenabdeckung an, um den Deckel zu lösen.
2. Kippen Sie den Schraubendreher nach außen, um die Abdeckung zu öffnen.

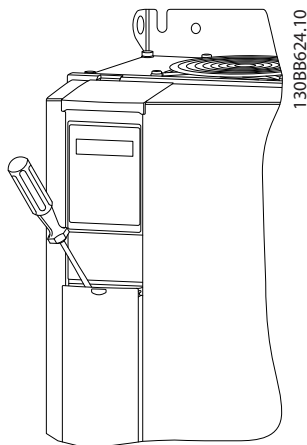


Abbildung 1.23 IP20 380-480 V 30-90 kW

1. Setzen Sie einen Schraubendreher hinter der Klemmenabdeckung an, um den Deckel zu lösen.
2. Kippen Sie den Schraubendreher nach außen, um die Abdeckung zu öffnen.

Die Einstellung des Arbeitsmodus für die Digitaleingänge 18, 19 und 27 erfolgt in 5-00 *Schaltlogik* (Standardwert PNP) und für Digitaleingang 29 in 5-03 *Digitaleingang 29 Funktion* (Standardwert PNP).

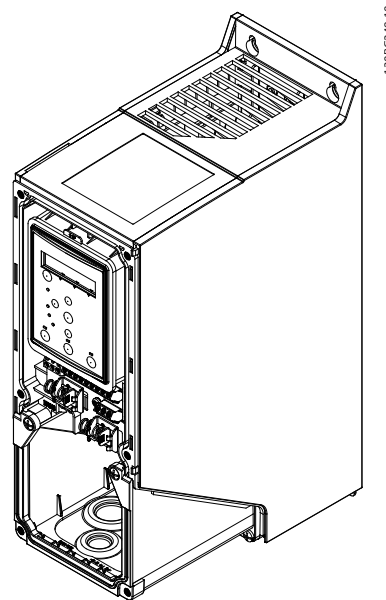


Abbildung 1.24 IP54 400 V 0,75-7,5 kW

1. Entfernen Sie die vordere Abdeckung.

Steuerklemmen

Abbildung 1.25 zeigt alle Steuerklemmen des Frequenzumrichters. Durch Anlegen eines Startbefehls (Klemme 18), der Verbindung von Klemme 12-27 und einen Análogo Sollwert (Klemme 53 oder 54 und 55) versetzen Sie den Frequenzumrichter in den Betriebszustand.

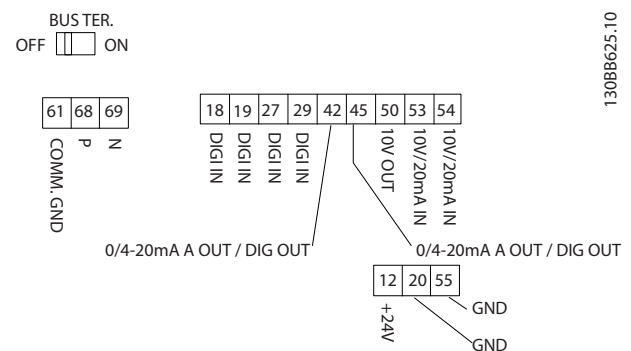


Abbildung 1.25 Steuerklemmen

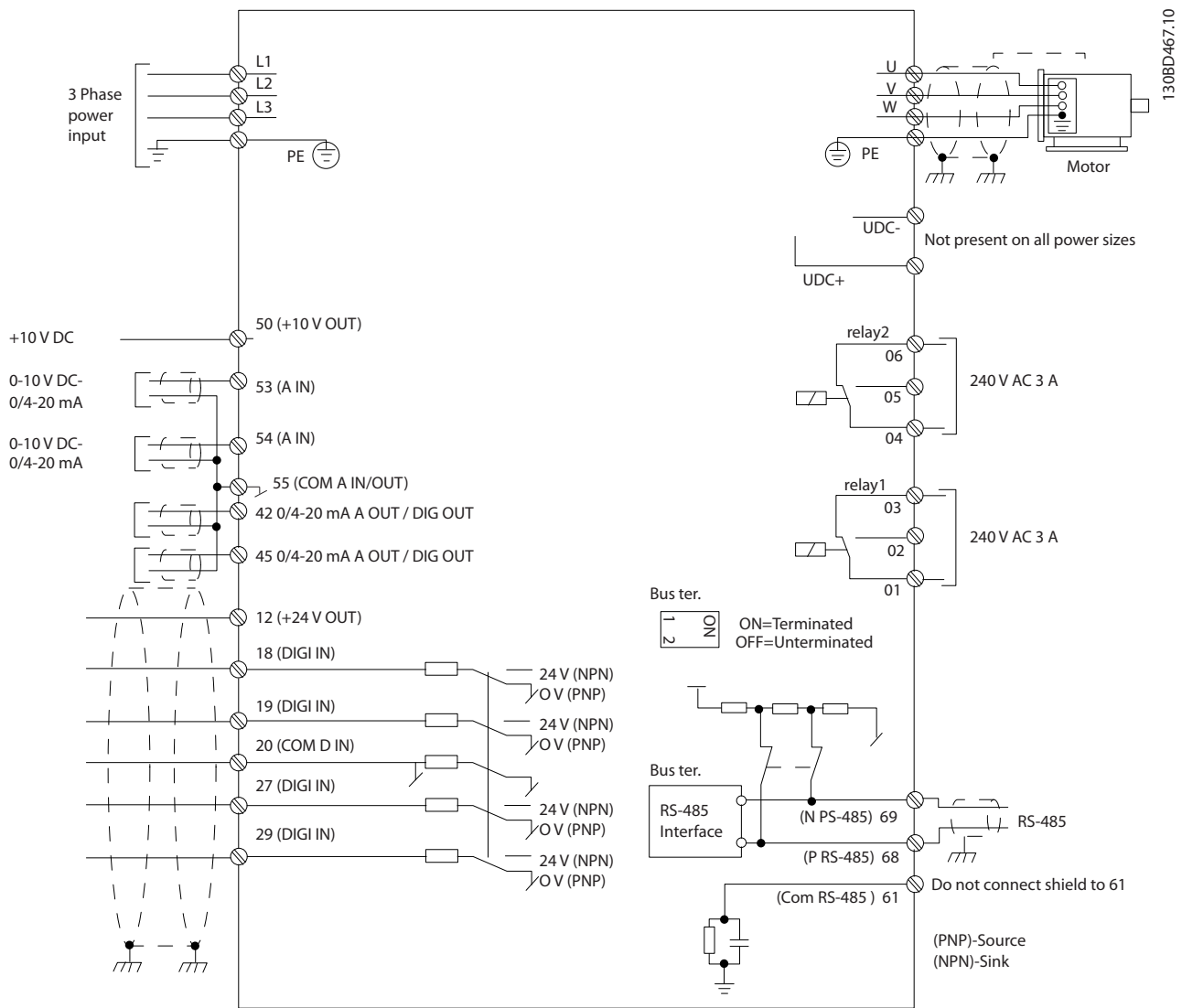


Abbildung 1.26 Anschlussplan des Grundgeräts

HINWEIS

Keine Anschlussmöglichkeit an UDC- und Udc+ an folgende Einheiten:

IP20 380-480 V 30-90 kW

IP20 200-240 V 15-45 kW

IP20 525-600 V 2,2-90 kW

IP54 380-480 V 22-90 kW

1.4 Programmieren

1.4.1 Programmierung mit der LCP-Bedieneinheit

HINWEIS

Sie können den Frequenzumrichter auch mit dem PC über einen RS485-Anschluss programmieren. Dazu müssen Sie die MCT 10 Konfigurationssoftware installieren. Diese Software können Sie mit der Bestellnummer 130B1000 bestellen oder von der Danfoss-Website herunterladen: www.danfoss.com/BusinessAreas/Drives-Solutions/softwaredownload

Das LCP ist in vier funktionelle Gruppen unterteilt:

- A. Alphanumerisches Display
- B. Menütaste
- C. Navigationstasten und Anzeigeleuchten (LED)
- D. Bedientasten mit Kontroll-Anzeigen (LEDs)

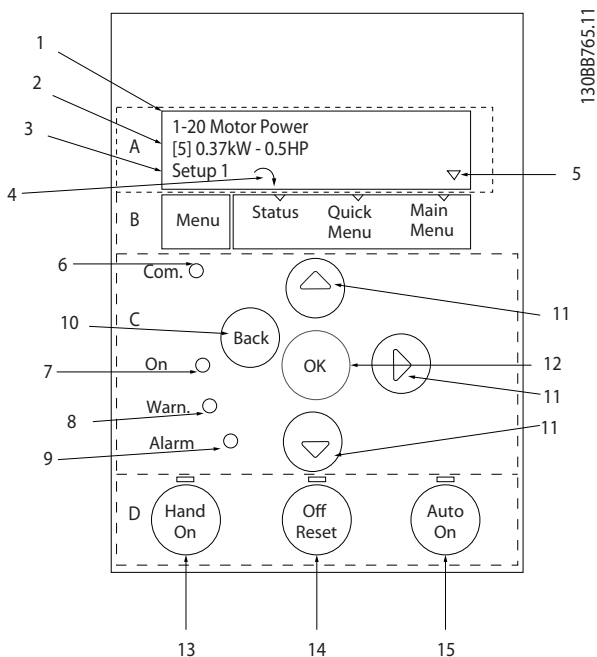


Abbildung 1.27 Bedieneinheit (LCP)

A. Alphanumerisches Display

Die LCD-Anzeige verfügt über eine Hintergrundbeleuchtung und zwei alphanumerische Zeilen. Das LCP zeigt alle Daten an.

Auf dem Display können Sie verschiedene Informationen ablesen.

1	Nummer und Name des Parameters.
2	Parameterwert.
3	Die Satznummer zeigt den aktiven Satz und den Programm-Satz an. Stimmen der aktive Satz und Programm-Satz überein, wird nur diese Satznummer gezeigt (Werkseinstellung). Bei unterschiedlichem aktiven Satz und Programm-Satz zeigt das Display beide Satznummern (Satz 12). Die blinkende Zahl kennzeichnet den Programm-Satz.
4	Die Motorlaufrichtung wird unten links im Display durch einen kleinen Pfeil angezeigt, der im Uhrzeigersinn oder gegen den Uhrzeigersinn verläuft.
5	Das Dreieck zeigt an, ob sich das LCP in der Statusanzeige, im Quick-Menü oder im Hauptmenü befindet.

Tabelle 1.19 Legende zu Abbildung 1.27

B. Menütaste

Mit der Menütaste können Sie direkt zwischen Status, Quick Menu und Main Menu wechseln.

C. Navigationstasten und Anzeigeleuchten (LED)

6	Verbindungs-LED: Blinkt bei aktiver Buskommunikation.
7	Grüne LED/On (An): Das Steuerteil ist betriebsbereit.
8	Gelbe LED/Warn. (Warnung): Zeigt eine Warnung an.
9	Blinkende rote LED/Alarm: Zeigt einen Alarm an.
10	[Back]: Zurück zum vorherigen Schritt oder zur vorherigen Ebene in der Navigationsstruktur
11	[▲] [▼] [▶]: Zum Navigieren zwischen Parametergruppen, Parametern und innerhalb von Parametern. Mit den Pfeiltasten können Sie auch den Ortsollwert festlegen.
12	[OK]: Dient dazu, einen mit dem Cursor markierten Parameter auszuwählen und um Änderungen an einer Parametereinstellung zu bestätigen

Tabelle 1.20 Legende zu Abbildung 1.27

D. Bedientasten mit Kontroll-Anzeigen (LEDs)

13	[Hand on]: Startet den Motor und ermöglicht die Steuerung des Frequenzumrichters über die LCP-Bedieneinheit. HINWEIS Die Werkseinstellung von Klemme 27 Digital-eingang (5-12 Klemme 27 Digitaleingang) ist Motorfreilauf invers. Dies bedeutet, dass der Motor durch Drücken auf [Hand On] nicht startet, wenn an Klemme 27 nicht 24 V anliegen. Schließen Sie Klemme 12 an Klemme 27 an.
14	[Off/Reset]: Hält den Motor an (Abschaltung). Quittiert im Alarmmodus den Alarm.
15	[Auto on]: Die Steuerung des Frequenzumrichters erfolgt entweder über die Steuerklemmen oder die serielle Schnittstelle.

Tabelle 1.21 Legende zu Abbildung 1.27

1.4.2 Der Startassistent für Anwendungen mit Regelung ohne Rückführung

Der Startassistent führt den Installateur übersichtlich und strukturiert durch die Schritte zur Inbetriebnahme des Frequenzumrichters, um eine Anwendung mit Regelung ohne Rückführung einzurichten. Eine Anwendung mit Regelung ohne Rückführung ist eine Anwendung mit Startsignal, analogem Sollwert (Spannung oder Strom) und optionalen Relaisignalen (es wird jedoch kein Istwertersignal vom Prozess angelegt).

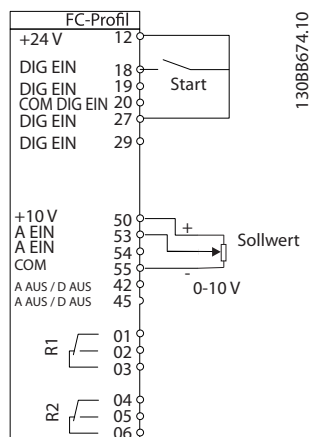


Abbildung 1.28 Anwendung mit Regelung ohne Rückführung

Der Assistent wird nach dem Netz-Ein zunächst angezeigt, bis ein Parameter geändert wird. Sie können den Assistent jederzeit über das Quick-Menü aufrufen. Drücken Sie [OK], um den Assistenten zu starten. Drücken Sie [Back], um zur Statusanzeige zurückzukehren.

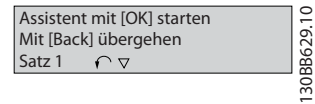
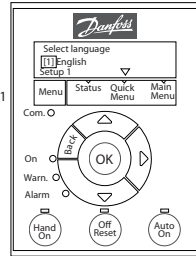


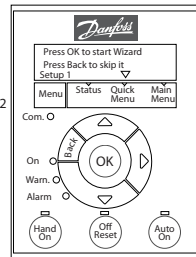
Abbildung 1.29 Assistenten starten/beenden

At power up the user is asked to choose the preferred language.

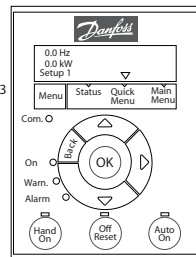


Power Up Screen

The next screen will be the Wizard screen.



Wizard Screen



Status Screen

The Wizard can always be reentered via the Quick Menu!

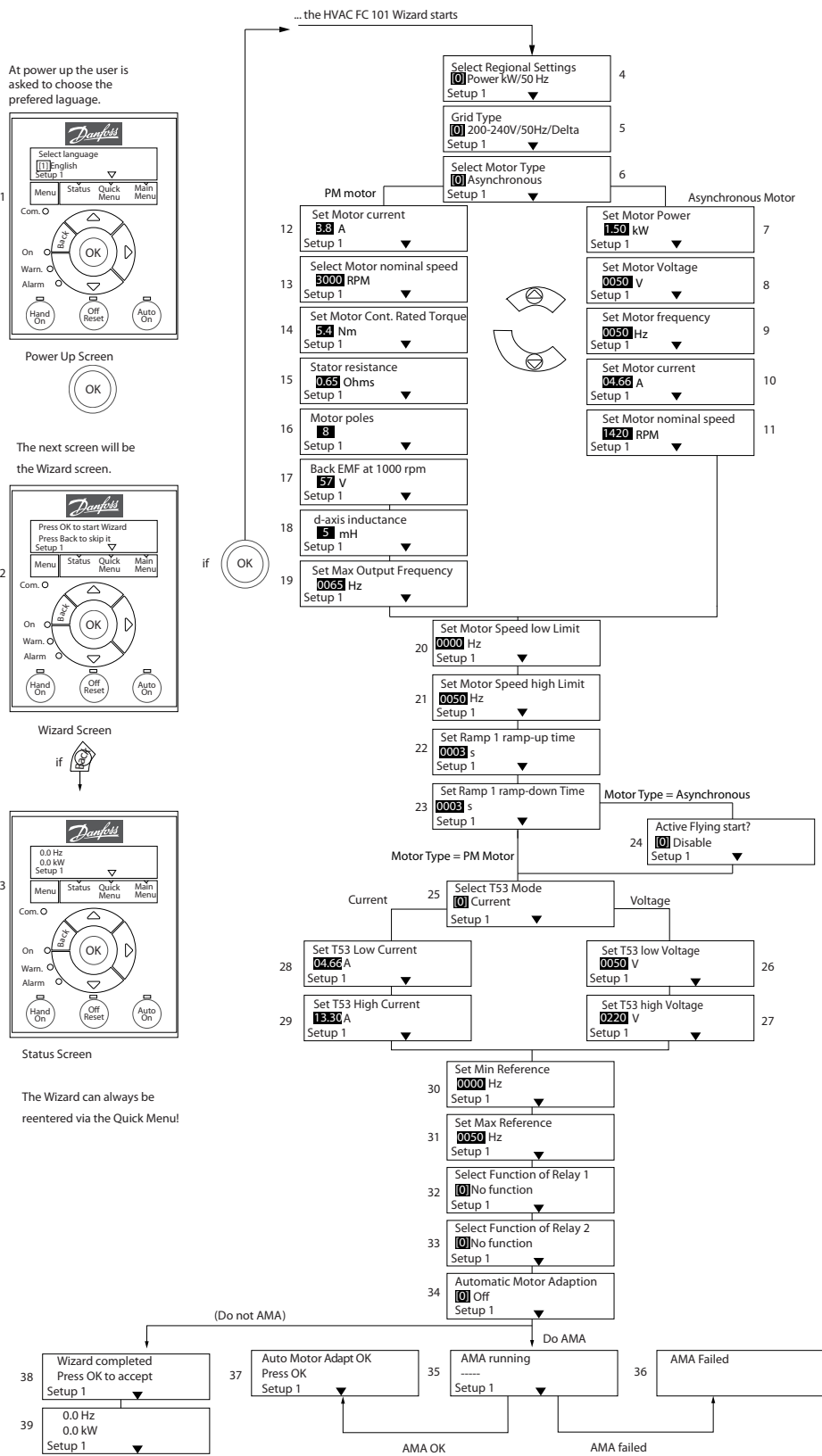


Abbildung 1.30 Anwendungen mit Regelung ohne Rückführung

Der Startassistent für Anwendungen mit Regelung ohne Rückführung

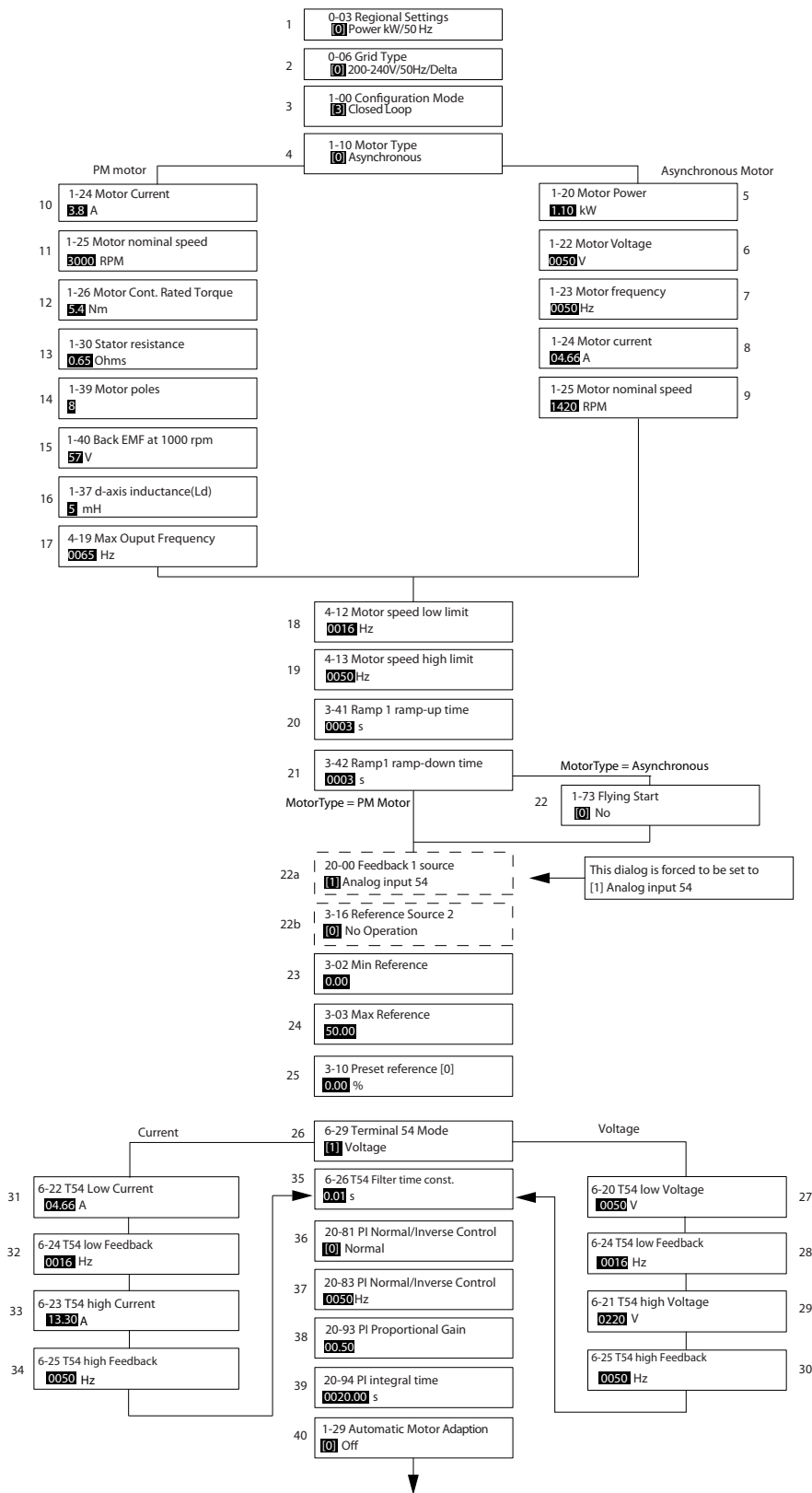
Parameter	Option	Werks-	Funktion
0-03 Ländereinstellungen	[0] International [1] US	0	
0-06 Netztyp	[0] 200-240 V/50 Hz/IT-Netz [1] 200-240 V/50 Hz/Delta [2] 200-240 V/50 Hz [10] 380-440 V/50 Hz/IT-Netz [11] 380-440 V/50 Hz/Delta [12] 380-440 V/50 Hz [20] 440-480 V/50 Hz/IT-Netz [21] 440-480 V/50 Hz/Delta [22] 440-480 V/50 Hz [30] 525-600 V/50 Hz/IT-Netz [31] 525-600 V/50 Hz/Delta [32] 525-600 V/50 Hz [100] 200-240 V/60 Hz/IT-Netz [101] 200-240 V/60 Hz/Delta [102] 200-240 V/60 Hz [110] 380-440 V/60 Hz/IT-Netz [111] 380-440 V/60 Hz/Delta [112] 380-440 V/60 Hz [120] 440-480 V/60 Hz/IT-Netz [121] 440-480 V/60 Hz/Delta [122] 440-480 V/60 Hz [130] 525-600 V/60 Hz/IT-Netz [131] 525-600 V/60 Hz/Delta [132] 525-600 V/60 Hz	Größenabhängig	Definiert die Betriebsart nach Wiederzuschalten der Netzspannung zum Frequenzumrichter nach einem Netz-Aus
1-10 Motor Construction	*[0] Asynchron [1] PM, Vollpol	[0] Asynchron	Die Einstellung des Parameterwerts ändert ggf. die folgenden Parameter: 1-01 Motor Control Principle 1-03 Torque Characteristics 1-14 Damping Gain 1-15 Low Speed Filter Time Const. 1-16 High Speed Filter Time Const. 1-17 Voltage filter time const. 1-20 Motor Power [kW] 1-22 Motor Voltage 1-23 Motor Frequency 1-24 Motor Current 1-25 Motor Nominal Speed 1-26 Motor Cont. Rated Torque 1-30 Stator Resistance (Rs) 1-33 Stator Leakage Reactance (X1) 1-35 Main Reactance (Xh) 1-37 d-axis Inductance (Ld) 1-39 Motor Poles 1-40 Back EMF at 1000 RPM 1-66 Min. Current at Low Speed 1-72 Start Function 1-73 Flying Start 4-19 Max Output Frequency 4-58 Motorphasen Überwachung
1-20 Motornennleistung	0,12-110 kW/0,16-150 PS	Größenabhängig	Eingabe der Motornennleistung von den Typenschilddaten

Parameter	Option	Werks-	Funktion
1-22 Motornennspannung	50,0-1000,0 V	Größenabhängig	Eingabe der Motornennspannung von den Typenschilddaten
1-23 Motornennfrequenz	20,0-400,0 Hz	Größenabhängig	Eingabe der Motornennfrequenz von den Typenschilddaten
1-24 Motornennstrom	0,01-10000,00 A	Größenabhängig	Eingabe des Motornennstroms von den Typenschilddaten
1-25 Motornenndrehzahl	100,0-9999,0 U/min	Größenabhängig	Eingabe der Motornenndrehzahl von den Typenschilddaten
1-26 Motor Cont. Rated Torque	0.1-1000.0	Größenabhängig	Dieser Parameter ist nur verfügbar, wenn die 1-10 Motor Construction-Projektierung auf [1] PM, Rotor mit aufgesetzten Magneten SPM, eingestellt ist. HINWEIS Eine Änderung des Wertes in diesem Parameter beeinflusst die Einstellung anderer Parameter
1-29 Autom. Motoranpassung	Siehe 1-29 Autom. Motoranpassung	Off	Ausführen einer AMA optimiert die Motorleistung
1-30 Stator Resistance (Rs)	0.000-99.990	Größenabhängig	Einstellung des Werts des Statorwiderstands
1-37 d-axis Inductance (Ld)	0-1000	Größenabhängig	Eingabe des Werts der D-Achsen-Induktivität. Den Wert finden Sie auf dem Datenblatt des Permanentmagnet-Motors. Der Wert der D-Achsen-Induktivität wird bei Ausführung der AMA nicht ermittelt.
1-39 Motor Poles	2-100	4	Eingabe der Anzahl der Motorpole
1-40 Back EMF at 1000 RPM	10-9000	Größenabhängig	Gegen-EMK-Spannung zwischen Phasen bei 1000 UPM
1-73 Motorfangschaltung			Wenn Sie PM wählen, wird die Motorfangschaltung aktiviert und kann nicht deaktiviert werden
1-73 Motorfangschaltung	[0] Deaktiviert [1] Aktiviert	0	Durch Auswahl von [1] Aktiviert kann der Frequenzrichter einen durch Netzausfall drehenden Motor fangen. Wählen Sie [0] Deaktiviert, wenn Sie diese Funktion nicht wünschen. Wenn aktiviert ist, sind 1-71 Startverzög. und 1-72 Start Function ohne Funktion. ist nur im VVC ^{plus} -Modus aktiv
3-02 Minimaler Sollwert	-4999-4999	0	Der minimale Sollwert bestimmt den Mindestwert aus der Summe aller Sollwerte
3-03 Maximaler Sollwert	-4999-4999	50	Der maximale Sollwert bestimmt den Mindestwert aus der Summe aller Sollwerte
3-41 Rampenzeit Auf 1	0,05-3600,0 s	Größenabhängig	Rampenzeit Auf von 0 bis zur nominellen 1-23 Motornennfrequenz bei Auswahl eines Asynchronmotors; Rampenzeit Auf von 0 bis 1-25 Motornenndrehzahl bei Auswahl eines PM-Motors
3-42 Rampenzeit Ab 1	0,05-3600,0 s	Größenabhängig	Rampenzeit Ab von der nominellen 1-23 Motornennfrequenz bis 0 bei Auswahl eines Asynchronmotors; Rampenzeit Ab von 1-25 Motornenndrehzahl bis 0 bei Auswahl eines PM-Motors
4-12 Min. Frequenz [Hz]	0,0-400 Hz	0 Hz	Eingabe der Untergrenze der min. Drehzahl
4-14 Max Frequenz [Hz]	0,0-400 Hz	65 Hz	Eingabe der Obergrenze der max. Drehzahl

Parameter	Option	Werks-	Funktion
4-19 Max Output Frequency	0-400	Größenabhängig	Eingabe des maximalen Ausgangsfrequenzwerts
5-40 Relaisfunktion [0] Relaisfunktion	Siehe 5-40 Relaisfunktion	Alarm	Auswahl der Funktion zur Steuerung von Ausgangsrelais 1
5-40 Relaisfunktion [1] Relaisfunktion	Siehe 5-40 Relaisfunktion	Motor ein	Auswahl der Funktion zur Steuerung von Ausgangsrelais 2
6-10 Klemme 53 Skal. Min.Spannung	0-10 V	0,07 V	Eingabe der Spannung, die dem minimalen Sollwert entspricht
6-11 Klemme 53 Skal. Max.Spannung	0-10 V	10 V	Eingabe der Spannung, die dem maximalen Sollwert entspricht
6-12 Klemme 53 Skal. Min.Strom	0-20 mA	4	Eingabe des Stroms, der dem minimalen Sollwert entspricht
6-13 Klemme 53 Skal. Max.Strom	0-20 mA	20	Eingabe des Stroms, der dem maximalen Sollwert entspricht
6-19 Terminal 53 mode	[0] Strom [1] Spannung	1	Auswahl, ob Klemme 53 für Strom- oder Spannungseingang verwendet wird

Tabelle 1.22 Konfiguration für Anwendungen mit Regelung ohne Rückführung

Assistent für PI-Einstellungen



1308C402.10

Abbildung 1.31 Mit Rückführung

Parameter	Bereich	Werks-	Funktion
0-03 Ländereinstellungen	[0] International [1] US	0	
0-06 Netztyp	[0] -[132] Siehe Inbetriebnahme-assistent für Anwendungen mit Regelung ohne Rückführung	Größe ausgewählt	Definiert die Betriebsart nach Wiederschalten der Netzspannung zum Frequenzumrichter nach einem Netz-Aus
1-00 Regelverfahren	[0] Drehzahlsteuerung [3] Mit Rückführung	0	Änderung dieses Parameters zu Regelung mit Rückführung
1-10 Motor Construction	*[0] Motorart [1] PM, Vollpol	[0] Asynchron	Ändern des Parameterwerts ändert ggf. die folgenden Parameter: 1-01 Motor Control Principle 1-03 Torque Characteristics 1-14 Damping Gain 1-15 Low Speed Filter Time Const. 1-16 High Speed Filter Time Const. 1-17 Voltage filter time const. 1-20 Motor Power [kW] 1-22 Motor Voltage 1-23 Motor Frequency 1-25 Motor Nominal Speed 1-26 Motor Cont. Rated Torque 1-30 Stator Resistance (Rs) 1-33 Stator Leakage Reactance (Xh) 1-35 Main Reactance (Xh) 1-37 d-axis Inductance (Ld) 1-39 Motor Poles 1-40 Back EMF at 1000 RPM 1-66 Min. Current at Low Speed 1-72 Start Function 1-73 Flying Start 4-19 Max Output Frequency 4-58 Motorphasen Überwachung
1-20 Motornennleistung	0,09-110 kW	Größenabhängig	Eingabe der Motornennleistung von den Typenschilddaten
1-22 Motornennspannung	50,0-1000,0 V	Größenabhängig	Eingabe der Motornennspannung von den Typenschilddaten
1-23 Motornennfrequenz	20,0-400,0 Hz	Größenabhängig	Eingabe der Motornennfrequenz von den Typenschilddaten
1-24 Motornennstrom	0,0 -10000,00 A	Größenabhängig	Eingabe des Motornennstroms von den Typenschilddaten
1-25 Motorenndrehzahl	100,0-9999,0 U/min	Größenabhängig	Eingabe der Motorenndrehzahl von den Typenschilddaten
1-26 Motor Cont. Rated Torque	0.1-1000.0	Größenabhängig	Dieser Parameter ist nur verfügbar, wenn die 1-10 Motor Construction-Projektierung auf [1] PM, Rotor mit aufgesetzten Magneten SPM, eingestellt ist. HINWEIS Eine Änderung des Wertes in diesem Parameter beeinflusst die Einstellung anderer Parameter
1-29 Autom. Motoranpassung		Off	Ausführen einer AMA optimiert die Motorleistung
1-30 Stator Resistance (Rs)	0.000-99.990	Größenabhängig	Einstellung des Werts des Statorwiderstands

Parameter	Bereich	Werks-	Funktion
1-37 d-axis Inductance (Ld)	0-1000	Größenabhängig	Eingabe des Werts der D-Achsen-Induktivität. Den Wert finden Sie auf dem Datenblatt des Permanentmagnet-Motors. Der Wert der D-Achsen-Induktivität wird bei Ausführung der AMA nicht ermittelt.
1-39 Motor Poles	2-100	4	Eingabe der Anzahl der Motorpole
1-40 Back EMF at 1000 RPM	10-9000	Größenabhängig	Gegen-EMK-Spannung zwischen Phasen bei 1000 UPM
1-73 Motorfangschaltung	[0] Deaktiviert [1] Aktiviert	0	Durch Auswahl von [1] Aktiviert kann der Frequenzrichter einen drehenden Motor fangen, z. B. in Lüfteranwendungen. Wenn Sie PM auswählen, wird die Motorfangschaltung aktiviert.
3-02 Minimaler Sollwert	-4999-4999	0	Der minimale Sollwert bestimmt den Mindestwert aus der Summe aller Sollwerte
3-03 Maximaler Sollwert	-4999-4999	50	Der maximale Sollwert bestimmt den Höchstwert aus der Summe aller Sollwerte
3-10 Festsollwert	-100-100%	0	Eingabe des Sollwerts
3-41 Rampenzeit Auf 1	0,05-3600,0 s	Größenabhängig	Rampenzeit Auf von 0 bis zur nominellen 1-23 Motornennfrequenz bei Auswahl eines Asynchronmotors; Rampenzeit Auf von 0 bis zur nominellen 1-25 Motornendrehzahl bei Auswahl eines PM-Motors
3-42 Rampenzeit Ab 1	0,05-3600,0 s	Größenabhängig	Rampenzeit Ab von der nominellen 1-23 Motornennfrequenz bis 0 bei Auswahl eines Asynchronmotors; Rampenzeit Ab von 1-25 Motornendrehzahl bis 0 bei Auswahl eines PM-Motors
4-12 Min. Frequenz [Hz]	0,0-400 Hz	0,0 Hz	Eingabe der Untergrenze der min. Drehzahl
4-14 Max Frequenz [Hz]	0-400 Hz	65 Hz	Eingabe der Untergrenze der max. Drehzahl
4-19 Max Output Frequency	0-400	Größenabhängig	Eingabe des maximalen Ausgangsfrequenzwerts
6-29 Klemme 54 Funktion	[0] Strom [1] Spannung	1	Auswahl, ob Klemme 54 für Strom- oder Spannungseingang verwendet wird
6-20 Klemme 54 Skal. Min.Spannung	0-10 V	0,07 V	Eingabe der Spannung, die dem minimalen Sollwert entspricht
6-21 Klemme 54 Skal. Max.Spannung	0-10 V	10 V	Eingabe der Spannung, die dem unteren hohen Sollwert entspricht
6-22 Klemme 54 Skal. Min.Strom	0-20 mA	4	Eingabe des Stroms, der dem maximalen Sollwert entspricht
6-23 Klemme 54 Skal. Max.Strom	0-20 mA	20	Eingabe des Stroms, der dem maximalen Sollwert entspricht
6-24 Klemme 54 Skal. Min.-Soll/ Istwert	-4999-4999	0	Eingabe des Istwerts, der dem in 6-20 Klemme 54 Skal. Min.Spannung/6-22 Klemme 54 Skal. Min.Strom eingestellten Wert für Spannung oder Strom entspricht
6-25 Klemme 54 Skal. Max.-Soll/ Istwert	-4999-4999	50	Eingabe des Istwerts, der dem in 6-21 Klemme 54 Skal. Max.Spannung/6-23 Klemme 54 Skal. Max.Strom eingestellten Wert für Spannung oder Strom entspricht
6-26 Klemme 54 Filterzeit	0-10 s	0,01	Eingabe der Filterzeitkonstanten

Parameter	Bereich	Werks-	Funktion
20-81 Auswahl Normal-/Invers-Regelung	[0] Normale [1] Invers	0	Auswahl von [0] Normal zur Einstellung der Prozessregelung, um die Ausgangsdrehzahl zu erhöhen, wenn der Prozessfehler positiv ist. Auswahl von [1] Invers zur Reduzierung der Ausgangsdrehzahl.
20-83 PID-Startfrequenz [Hz]	0-200 Hz	0	Eingabe der Motordrehzahl, die als Startsignal für eine PI-Regelung erreicht werden muss
20-93 PID-Proportionalverstärkung	0-10	0,01	Eingabe der Proportionalverstärkung des Prozessreglers. Eine schnelle Regelung wird bei hoher Verstärkung erreicht. Ist die Verstärkung jedoch zu hoch, so kann der Prozess instabil werden
20-94 PID Integrationszeit	0,1-999,0 s	999,0 s	Eingabe der Integrationszeit des Prozessreglers. Sie erreichen eine schnelle Regelung durch eine kurze Integrationszeit; bei zu kurzer Integrationszeit wird der Prozess jedoch instabil. Eine zu lange Integrationszeit deaktiviert die Integrationsaktion.

Tabelle 1.23 PI-Einstellungen

Motoreinstellung

Das Quick-Menü Motoreinstellung führt durch die benötigten Motorparameter.

Parameter	Bereich	Werks-	Funktion
0-03 Ländereinstellungen	[0] International [1] US	0	
0-06 Netztyp	[0] -[132] Siehe Inbetriebnahme-assistent für Anwendungen mit Regelung ohne Rückführung	Größe ausgewählt	Definiert die Betriebsart nach Wiedereinschalten der Netzspannung zum Frequenzumrichter nach einem Netz-Aus
1-10 Motor Construction	*[0] Motorart [1] PM, Vollpol	[0] Asynchron	
1-20 Motornennleistung	0,12-110 kW/0,16-150 PS	Größenabhängig	Eingabe der Motornennleistung von den Typenschilddaten
1-22 Motornennspannung	50,0-1000,0 V	Größenabhängig	Eingabe der Motornennspannung von den Typenschilddaten
1-23 Motornennfrequenz	20,0-400,0 Hz	Größenabhängig	Eingabe der Motornennfrequenz von den Typenschilddaten
1-24 Motornennstrom	0,01-10000,00 A	Größenabhängig	Eingabe des Motornennstroms von den Typenschilddaten
1-25 Motorenndrehzahl	100,0-9999,0 U/min	Größenabhängig	Eingabe der Motorenndrehzahl von den Typenschilddaten
1-26 Motor Cont. Rated Torque	0.1-1000.0	Größenabhängig	Dieser Parameter ist nur verfügbar, wenn die 1-10 Motor Construction-Projektierung auf [1] PM, Rotor mit aufgesetzten Magneten SPM, eingestellt ist. HINWEIS Eine Änderung des Wertes in diesem Parameter beeinflusst die Einstellung anderer Parameter

Parameter	Bereich	Werks-	Funktion
1-30 Stator Resistance (Rs)	0.000-99.990	Größenabhängig	Einstellung des Werts des Statorwiderstands
1-37 d-axis Inductance (Ld)	0-1000	Größenabhängig	Eingabe des Werts der D-Achsen-Induktivität. Den Wert finden Sie auf dem Datenblatt des Permanentmagnet-Motors. Der Wert der D-Achsen-Induktivität wird bei Ausführung der AMA nicht ermittelt.
1-39 Motor Poles	2-100	4	Eingabe der Anzahl der Motorpole
1-40 Back EMF at 1000 RPM	10-9000	Größenabhängig	Gegen-EMK-Spannung zwischen Phasen bei 1000 UPM
1-73 Motorfangschaltung	[0] Deaktiviert [1] Aktiviert	0	Wählen Sie Aktiviert, um dem Frequenzumrichter zu ermöglichen, einen drehenden Motor abzufangen
3-41 Rampenzeit Auf 1	0,05-3600,0 s	Größenabhängig	Rampenzeit Auf von 0 bis zur nominellen <i>1-23 Motornennfrequenz</i>
3-42 Rampenzeit Ab 1	0,05-3600,0 s	Größenabhängig	Rampenzeit Ab von der nominellen <i>1-23 Motornennfrequenz</i> bis 0
4-12 Min. Frequenz [Hz]	0,0-400 Hz	0,0 Hz	Eingabe der Untergrenze der min. Drehzahl
4-14 Max Frequenz [Hz]	0,0-400 Hz	65	Eingabe der Obergrenze der max. Drehzahl
4-19 Max Output Frequency	0-400	Größenabhängig	Eingabe des maximalen Ausgangsfrequenzwerts

Tabelle 1.24 Motoreinstellung

Liste geänd. Param.

Liste geänd. Param. listet alle Parameter auf, die von der Werkseinstellung abweichen.

- Die Liste zeigt nur Parameter, die im aktuellen Programm-Satz geändert wurden.
- Parameter, die auf die Werkseinstellung zurückgesetzt wurden, werden nicht aufgelistet.
- Die Meldung 'Empty' zeigt an, dass keine Parameter geändert wurden.

Änderungen an den Parametereinstellungen vornehmen

1. Drücken Sie die Taste [Menu], bis der Pfeil im Display über dem Quick-Menü steht.
2. Wählen Sie mit den Tasten [▲] [▼] den Assistenten, PI-Einstellungen, Motoreinstellungen oder Liste geänd. Param., drücken Sie anschließend [OK].
3. Navigieren Sie mit den Tasten [▲] [▼] durch die Parameter im Quick-Menü.
4. Drücken Sie zur Auswahl eines Parameters [OK].
5. Drücken Sie [▲] [▼], um den Wert einer Parametereinstellung zu ändern.
6. Drücken Sie [OK], um die Änderung zu akzeptieren.
7. Drücken Sie zweimal [Back], um zum Statusmenü zu wechseln, oder einmal [Menu], um das Hauptmenü zu öffnen.

Über das Hauptmenü kann auf alle Parameter zugegriffen werden.

1. Drücken Sie die Taste [Menu], bis die Option „Hauptmenü“ hervorgehoben ist.
2. Verwenden Sie die Tasten [▲] [▼], um durch die Parametergruppen zu navigieren.
3. Drücken Sie [OK], um eine Parametergruppe auszuwählen.
4. Navigieren Sie mit den Tasten [▲] [▼] durch die Parameter der jeweiligen Gruppe.
5. Drücken Sie zur Auswahl des Parameters [OK].
6. Mit den Tasten [▲] [▼] können Sie den Parameterwert einstellen oder ändern.

1.4.3 Hauptmenüaufbau

0-0*	Betrieb/Display	1-43	Motorikabläufe in Fuß	4-12	Min. Frequenz [Hz]	6-23	Klemme 54 Skal. Max.Strom	8-94	Bus Istwert 1
0-0*	Grundeinstellungen	1-50	Lastunabh. Einst.	4-14	Max Frequenz [Hz]	6-24	Klemme 54 Skal. Min.-Soll/Istwert	13-5*	Smart Logic
0-01	Sprache	1-50	Motorermagnetisierung bei 0 UPM.	4-18	Stromgrenze	6-25	Klemme 54 Skal. Max.-Soll/Istwert	13-0*	SL-Controller
0-03	Ländereinstellungen	1-55	Min. Drehzahl norm. Magnets. [Hz]	4-19	Max. Ausgangsfrequenz	6-26	Klemme 54 Filterzeit	13-00	Smart Logic Controller
0-04	Netzein-Modus (Hand)	1-56	U/f-Kennlinie - U [V]	4-4*	Adj. Warnings 2	6-29	Klemme 54 Funktion	13-01	SL-Controller Start
0-06	Netztyp	1-56	U/f-Kennlinie - f [Hz]	4-40	Warning Freq. Low	6-7*	Analog-/Digitalausgang 45	13-02	SL-Controller Stopp
0-07	Auto DC-Bremse IT	1-6*	Lastabh. Einstellung	4-41	Warning Freq. High	6-70	Klemme 45 Funktion	13-03	SL-Parameter Initialisieren
0-10	Parameter	1-60	Lastausgleich tief	4-5*	Warnungen Grenzen	6-71	Klemme 45 Analogausgang	13-1*	Vergleicher
0-11	Programmsatz	1-61	Lastausgleich hoch	4-50	Warnung Strom niedrig	6-72	Klemme 45 Digitalausgang	13-10	Vergleicher-Operand
0-12	Satz verknüpfen mit LCP-Benutzerdef	1-62	Schlupfausgleich	4-51	Warnung Strom hoch	6-73	Kl. 45, Ausgang min. Skalierung	13-11	Vergleicher-Funktion
0-30	Einheit	1-63	Resonanzdämpfung	4-54	Warnung Sollwert niedr.	6-74	Kl. 45, Ausgang max. Skalierung	13-12	Vergleicher-Wert
0-31	Freie Anzeige Min.-Wert	1-64	Resonanzdämpfung Zeitkonstante	4-55	Warnung Sollwert hoch	6-76	Kl. 45, Wert bei Bussteuerung	13-2*	Timer
0-32	Freie Anzeige Max. Wert	1-65	Min. Strom bei niedr. Drz.	4-56	Warnung Istwert niedr.	6-9*	Analog-/Digitalausgang 42	13-20	SL-Timer
0-37	Displaytext 1	1-66	Startfunktion	4-57	Warnung Istwert hoch	6-90	Terminal 42 Mode	13-4*	Logikregeln
0-38	Displaytext 2	1-71	1-71 Startverzög.	4-58	Motorphasen Überwachung	6-91	Klemme 42 Analogausgang	13-40	Logikregel Boolesch 1
0-39	Displaytext 3	1-72	1-72 Startfunktion	4-6*	Drehzahlabsblendung	6-92	Terminal 42 Digital Output	13-41	Logikregel Verknüpfung 1
0-40	LCP-Tasten	1-73	1-73 Motorfangschaltung	4-61	Ausbl. Drehzahl von [Hz]	6-93	Kl. 42, Ausgang min. Skalierung	13-42	Logikregel Boolesch 2
0-42	[Auto On]-LCP Taste	1-80	Stoppfunktion	4-63	Ausbl. Drehzahl bis [Hz]	6-94	Kl. 42, Ausgang max. Skalierung	13-43	Logikregel Verknüpfung 2
0-44	[Off/Reset]-LCP Taste	1-82	Ein.-Frequenz für Stoppfunktion [Hz]	4-64	Halbautom. Ausbl.-Konfig.	6-96	Frequenzumrichtertyp	13-44	Logikregel Boolesch 3
0-45	[Kopie/Speicher]	2-00	5-*	Digit. Ein-/Ausgänge	5-0*	Grundeinstellungen	8-*	Opt./Schnittstellen	
0-50	LCP-Kopie	2-01	DC-Halte-/Vorwärmstrom	5-00	Schaltlogik	8-0*	Grundeinstellungen	14-0*	Sonderfunktionen
0-51	Parametersatz-Kopie	2-02	DC-Bremssrom	5-03	Digitaleingang 29 Funktion	8-01	Führungshöhe	14-0*	IGBT-Ansteuerung
0-60	Hauptmenü Passwort	2-02	DC-Bremszeit	5-03	Digitaleingänge	8-02	Aktives Steuerwort	14-01	Taktfrequenz
1-0*	Motor/Last	2-04	DC-Bremse Ein [Hz]	5-10	Klemme 18 Digitaleingang	8-03	Steuerwort Timeout-Zeit	14-03	Übermodulation
1-00	Regelverfahren	2-06	Parking Strom	5-11	Klemme 19 Digitaleingang	8-04	Steuerwort Timeout-Funktion	14-08	Dämpfungsfaktor
1-01	Steuerprinzip	2-07	Generator. Bremsen	5-12	Klemme 27 Digitaleingang	8-3*	Ser. FC-Schnittst.	14-1*	Netztaufall
1-03	Drehmomentverhalten der Last	2-1*	2-10 Bremsfunktion	5-13	Klemme 29 Digitaleingang	8-31	Adresse	14-10	Netztaufall
1-06	Rechtslauf	2-16	AC-Bremse max. Strom	5-34	On Delay, Digital Output	8-32	Baudrate	14-12	Netzphasen-Usymmetrie
1-1*	Motorwahl	2-17	Sollwert/Rampen	5-35	Off Delay, Digital Output	8-33	Parität/Stoppbits	14-2*	Resetfunktionen
1-10	Motorart	3-0*	Sollwertgrenzen	5-4*	Relais	8-35	FC-Antwortzeit	14-20	Quittierfunktion
1-14	Damping Gain	3-02	Minimaler Sollwert	5-40	Relaisfunktion	8-36	FC-Antwortzeit Min.-Delay	14-21	Autom. Quittieren Zeit
1-15	Low Speed Filter Time Const	3-15	Relativer Festsollwert	5-41	Ein Verzög., Relais	8-37	FC-Interchar. Max.-Delay	14-22	Betriebsart
1-16	High Speed Filter Time Const	3-16	Maximaler Sollwert	5-42	Aus Verzög., Relais	8-4*	FC/MC-Protokoll	14-23	Typeneinstellung
1-17	Voltage filter time const	3-17	Variable Sollwert 2	5-5*	Pulseingänge	8-43	PCD-Konfiguration Lesen	14-28	Produktionseinstellungen
1-2*	Motordaten	3-10	Sollwertinstellung	5-50	Klemme 29 Min. Frequenz	8-5*	Betr. Bus/Klemme	14-29	Servicecode
1-20	Motorname	3-11	Festdrehzahl Jog [Hz]	5-51	Klemme 29 Max. Frequenz	8-50	Motorfreilauf	14-4*	Energieoptimierung
1-22	Motornameleistung	3-14	Relativer Festsollwert	5-52	Klemme 29 Min. Soll/Istwert	8-51	Schnellstopp	14-40	Quadr.Mom. Anpassung
1-23	Motornameleistung	3-15	Relativer Festsollwert	5-53	Klemme 29 Max. Soll/Istwert	8-52	DC Bremse	14-41	Minimale AEO-Magnetisierung
1-24	Motornameleistung	3-16	Variable Sollwert 2	5-9*	Bussteuerung	8-53	Start	14-5*	Umgebung
1-25	Motornameleistung	3-17	Variable Sollwert 3	6-0*	Analoge Ein-/Ausg.	8-54	Reversierung	14-50	EMV-Filter
1-26	Dauer-Nenn Drehmoment	3-4*	Rampe 1	6-00	Signalausfall Zeit	8-55	Satzanwahl	14-51	Zwischenkreis-Spannungskompensation
1-29	Autom. Motoranpassung	3-41	Rampenzeit Auf 1	6-01	Signalausfall Funktion	8-56	Festsollwertanwahl	14-52	Lüftersteuerung
1-3*	Erw. Motordaten	3-42	Rampenzeit Ab 1	6-1*	Analogeingang 53	8-7*	BACnet	14-53	Lüfterüberwachung
1-30	Statorwiderstand (Rs)	3-4*	Rampe 2	6-10	Klemme 53 Skal. Min. Spannung	8-72	BACnet-Gerätebereich	14-55	Ausgangsfilter
1-33	Statorreaktanzen (X1)	3-41	Rampenzeit Auf 2	6-11	Klemme 53 Skal. Max.Spannung	8-73	MS/TP Max. Masters	14-6*	Auto-Reduzier.
1-35	Hauptreaktanzen (Xh)	3-42	Rampenzeit Ab 2	6-12	Klemme 53 Skal. Min.Strom	8-74	"Startup I am"	14-63	Min. Taktfrequenz
1-37	Indukt. D-Achse (Ld)	3-51	Rampenzeit Jog	6-13	Klemme 53 Skal. Max.Strom	8-75	Initialisierungspasswort	15-*	Info/Wartung
1-39	Motorpolzahl	3-52	Rampenzeit Schnellstopp	6-14	Klemme 53 Skal. Min.-Soll/Istwert	8-80	FC-Anschlussdiagnose	15-0*	Betriebsdaten
1-40	Gegen-EMK bei 1000 UPM	3-53	Grenzen/Warnungen	6-15	Klemme 53 Skal. Max.-Soll/Istwert	8-81	Zähler Busmeldungen	15-00	Betriebsstunden
1-4*	Erw. Motordaten II	3-80	Motor Grenzen	6-16	Klemme 53 Skal. Min.-Soll/Istwert	8-82	Zähler Busfehler	15-01	Motorlaufstunden
1-42	Motorikabläufe	4-10	Motor Drehrichtung	6-19	Terminal 53 mode	8-83	Zähler Slavemeldungen	15-02	Zähler kWh
				6-20	Analogeingang 54	8-84	Zähler Slavefehler	15-03	Anzahl Netz-Ein
				6-21	Klemme 54 Skal. Min. Spannung	8-85	Gesendete Slavemeldungen	15-04	Anzahl Übertemperaturen
				6-22	Klemme 54 Skal. Max. Spannung	8-88	Slave-Timeout-Fehler	15-05	Anzahl Überspannungen
						8-9*	FC-Anschlussdiagnose	15-06	Reset Zähler-kWh
							Bus-Istwert	15-07	Reset Betriebsstundenzähler

			40-0* Debug parameters backup
15-3* Fehlerspeicher	16-8* Anzeig. Schnittst.	38-21	MOC_TestS16
15-30 Fehlerspeicher: Fehlercode	16-86 FC Sollwert 1	38-23	TestMacFunctions
15-31 Fehlerspeicher: Wert	16-9* Bus Diagnose	38-24	DC Link Power Measurement
15-4* Typendaten	16-90 Alarmwort	38-25	CheckSum
15-40 FC-Typ	16-91 Alarmwort 2	38-30	Analog Input 53 (%)
15-41 Leistungsteil	16-92 Warnwort	38-31	Analog Input 54 (%)
15-42 Nennspannung	16-93 Warnwort 2	38-32	Input Reference 1
15-43 Softwareversion	16-94 Erw. Zustandswort	38-33	Input Reference 2
15-44 Bestellter Typencode	16-95 Erw. Zustandswort 2	38-34	Input Reference Setting
15-46 Typ Bestellnummer	18-** Info/Anzeigen	38-35	Feedback (%)
15-47 Leistungsteil Bestellnummer	18-1* Notfallbetriebsprotokoll	38-36	Fault Code
15-48 LCP-Version	18-10 Notfallbetriebspeicher: Ereignis	38-37	Control Word
15-49 Steuerkarte SW-Version	20-** PID-Regler	38-38	ResetCountersControl
15-50 Leistungsteil SW-Version	20-0* Istwert	38-39	Active Setup For BACnet
15-51 Typ Seriennummer	20-00 Istwertanschluss 1	38-40	Name Of Analog Value 1 For BACnet
15-53 Leistungsteil Seriennummer	20-01 Istwertumwandler 1	38-41	Name Of Analog Value 3 For BACnet
15-9* Parameterinfo	20-8* PI-Grundeinstell.	38-42	Name Of Analog Value 5 For BACnet
15-92 Definierte Parameter	20-81 Auswahl Normal-/Invers-Regelung	38-43	Name Of Analog Value 6 For BACnet
15-97 Anwendungsstyp	20-83 PID-Startfrequenz [Hz]	38-44	Name Of Binary Value 1 For BACnet
15-98 Typendaten	20-84 Bandbreite Ist=Sollwert	38-45	Name Of Binary Value 2 For BACnet
16-** Datenanzeigen	20-9* PI Regler	38-46	Name Of Binary Value 3 For BACnet
16-0* Anzeigen-Allgemein	20-91 PID-Anti-Windup	38-47	Name Of Binary Value 4 For BACnet
16-00 Steuerwort	20-93 PID-Proportionalverstärkung	38-48	Name Of Binary Value 5 For BACnet
16-01 Sollwert [Einheit]	20-94 PID Integrationszeit	38-49	Name Of Binary Value 6 For BACnet
16-02 Sollwert %	20-97 PID-Prozess Vorsteuerung	38-50	Name Of Binary Value 21 For BACnet
16-03 Zustandswort	22-** Anw. Funktionen	38-51	Name Of Binary Value 22 For BACnet
16-05 Hauptstwert [%]	22-4* Energiesparmodus	38-52	Name Of Binary Value 33 For BACnet
16-09 Benutzerdefinierte Anzeige	22-40 Min. Laufzeit	38-53	Bus Feedback 1 Conversion
16-1* Anzeigen-Motor	22-41 Min. Energiespar-Stoppzeit	38-54	Run Stop Bus Control
16-10 Leistung [kW]	22-43 Energiespar-Startfreq. [Hz]	38-58	Inverter ETR counter
16-11 Leistung [PS]	22-44 Soll-/Istw.-Diff. Energie-Start	38-59	Rectifier ETR counter
16-12 Motorspannung	22-45 Sollwert-Boost	38-60	DB_ErrorWarnings
16-13 Frequenz	22-46 Max. Boost-Zeit	38-61	Extended Alarm Word
16-14 Motorstrom	22-47 Sleep-Frequenz [Hz]	38-69	AMA_DebugS32
16-15 Frequenz [%]	22-6* Riemenbrückerkennung	38-74	AOCDebug0
16-18 Therm. Motorschutz	22-60 Riemenbruchfunktion	38-75	AOCDebug1
16-3* Anzeigen-FU	22-61 Riemenbruchmoment	38-76	AO42_FixedValue
16-30 DC-Spannung	22-62 Riemenbruchverzögerung	38-77	AO42_FixedValue
16-34 Kühlkörpertemp.	24-** Anwendungs funkti	38-78	DL_TestCounters
16-35 FC Überlast	24-0* Notfallbetrieb	38-79	Protect Func. Counter
16-36 Nenn-WR-Strom	24-00 Notfallbetriebsfunktion	38-80	Highest Lowest Couple
16-37 Max.-WR-Strom	24-05 Notfallbetrieb-Festsollwert	38-81	DB_SendDebugCmd
16-38 SL Contr.Zustand	24-09 Alarmhandhabung Notfallbetrieb	38-82	MaxTaskRunningTime
16-5* Soll- & Istwerte	24-1* FU-Bypass	38-83	DebugInformation
16-50 Externer Sollwert	24-10 FU-Bypass-Funktion	38-85	DB_OptionSelector
16-52 Istwert [Einheit]	24-11 Frequenzumrichter Bypassverzögerung	38-86	EEPROM_Address
16-6* Anzeig. Ein-/Ausg.	38-** Debug only - see PNU 1429 (service-code) also	38-87	EEPROM_Value
16-60 Digitaleingänge	38-0* All debug parameters	38-88	Logger Time Remain
16-61 AE 53 Modus	38-00 TestMonitorMode	38-90	LCP FC-Protocol select
16-62 Analogeingang 53	38-01 Version And Stack	38-91	Motor Power Internal
16-63 AE 54 Modus	38-02 Protocol SW version	38-92	Motor Voltage Internal
16-64 Analogeingang 54	38-06 LCPedit Set-up	38-93	Motor Frequency Internal
16-65 Analogausgang 42	38-07 EEPROMdataVers	38-94	Ligma
16-66 Digitaleausgänge	38-08 PowerDataVariantID	38-95	DB_SimulateAlarmWarningExStatus
16-67 Pulse Input #29 [Hz]	38-09 AMA Retry	38-96	Data Logger Password
16-71 Relaisausgänge	38-10 DAC selection	38-97	Data Logging Period
16-72 Zähler A	38-12 DAC scale	38-98	Signal to Debug
16-73 Zähler B	38-20 MOC_TestU16	38-99	Signed Debug Info
16-79 Analogausgang 45			40-** Debug only - Backup

1.5 Störgeräusche oder Vibrationen

Wenn der Motor oder das vom Motor angetriebene Gerät - z. B. ein Lüfterflügel - bei bestimmten Frequenzen geräuschvoll ist oder vibriert, versuchen Sie Folgendes:

- Drehzahlausblendung, Parametergruppe 4-6* *Drehzahlausblendung*
- Übermodulation, 14-03 *Overmodulation* Einstellung auf [0] *Off*
- Schaltmodus und Frequenz in Parametergruppe 14-0* *IGBT-Ansteuerung*
- Resonanzdämpfung, 1-64 *Resonance Dampening*

1.6 Warn- und Alarmmeldungen

Fehlercode	Alarm-/Warnbitnummer	Fehlertext	Warnung	Alarm	Abschaltblockierung	Problemursache
2	16	Signalfehler	X	X		Das Signal an den Klemmen 53 oder 54 entspricht weniger als 50 % des in 6-10 Klemme 53 Skal. Min.Spannung, 6-12 Klemme 53 Skal. Min.Strom, 6-20 Klemme 54 Skal. Min.Spannung oder 6-22 Klemme 54 Skal. Min.Strom eingestellten Werts. Siehe auch Parametergruppe 6-0* <i>Analoger E/A-Modus</i>
4	14	Netzphasenfehler	X	X	X	Versorgungsseitiger Phasenausfall oder zu hohes Ungleichgewicht der Spannung. Versorgungsspannung überprüfen. Siehe 14-12 <i>Netzphasen-Unsymmetrie</i>
7	11	DC-Übersp.	X	X		Zwischenkreisspannung überschreitet den Grenzwert.
8	10	DC-Untersp.	X	X		Zwischenkreisspannung sinkt unter den Grenzwert „Spannungswarnung niedrig“.
9	9	WR-Überlast	X	X		Der Frequenzumrichter wurde zu lange Zeit mit mehr als 100 % Ausgangsstrom belastet.
10	8	Motor-ETR Über	X	X		Der Motor ist zu heiß, weil er zu lange mit mehr als 100 % belastet wurde. Siehe 1-90 <i>Thermischer Motorschutz</i>
11	7	Motor Therm. Über	X	X		Der Thermistor bzw. die Verbindung zum Thermistor ist unterbrochen. Siehe 1-90 <i>Thermischer Motorschutz</i> .
13	5	Überstrom	X	X	X	Die Spitzenstromgrenze des Wechselrichters ist überschritten.
14	2	Erdschluss		X	X	Entladung zwischen Ausgangsphasen und Erde.
16	12	Kurzschluss		X	X	Kurzschluss im Motor oder an den Motorklemmen.
17	4	Steuerwort-Timeout	X	X		Es besteht keine Kommunikation zum Frequenzumrichter. Siehe Parametergruppe 8-0* <i>Grundeinstellungen</i>
24	50	Lüfterfehler	X	X		Der Lüfter läuft nicht (nur bei Einheiten mit 400 V, 30-90 kW).
30	19	Ausfall Phase U		X	X	Die Motorphase U fehlt. Phase prüfen. Siehe 4-58 <i>Motorphasen Überwachung</i> .
31	20	V-Phasenfehler		X	X	Die Motorphase V fehlt. Phase prüfen. Siehe 4-58 <i>Motorphasen Überwachung</i> .
32	21	W-Phasenfehler		X	X	Die Motorphase W fehlt. Phase prüfen. Siehe 4-58 <i>Motorphasen Überwachung</i> .
38	17	Interner Fehler		X	X	Kontaktieren Sie den örtlichen Danfoss-Zulieferer.
44	28	Erdschluss		X	X	Entladung zwischen Ausgangsphasen und Erde, mithilfe der 15-31 <i>Alarm Log Value</i> Werte, sofern möglich.
47	23	Steuerspannungsfehler	X	X	X	Die externe 24-V-DC-Steuerversorgung ist möglicherweise überlastet.
48	25	VDD1 Versorgung niedrig		X	X	Steuerspannung niedrig. Kontaktieren Sie den örtlichen Danfoss-Zulieferer

Fehlercode	Alarm-/Warnbitnummer	Fehlertext	Warnung	Alarm	Abschaltblockierung	Problemursache
50		AMA-Kalibrierungsfehler		X		Kontaktieren Sie den örtlichen Danfoss-Zulieferer.
51	15	AMA-Motordaten überprüfen		X		Die Einstellung von Motorspannung, Motorstrom und Motorleistung ist vermutlich falsch. Überprüfen Sie die Einstellungen.
52		AMA Motornennstrom überprüfen		X		Der Motorstrom ist zu niedrig. Überprüfen Sie die Einstellungen.
53		AMA Motor zu groß		X		Der Motor ist für die Durchführung der AMA zu groß.
54		AMA Motor zu klein		X		Der Motor ist für die Durchführung der AMA zu klein.
55		AMA Daten außerhalb des Bereichs		X		Die gefundenen Parameterwerte vom Motor sind außerhalb des zulässigen Bereichs
56		AMA Abbruch		X		Der Anwender hat die AMA abgebrochen
57		AMA-Timeout		X		Versuchen Sie einen Neustart der AMA, bis die AMA durchläuft. HINWEIS Wiederholter Betrieb kann zu einer Erwärmung des Motors führen, was wiederum eine Erhöhung der Widerstände R_s und R_r bewirkt. Im Regelfall ist dies jedoch nicht kritisch
58		AMA interner Fehler	X	X		Kontaktieren Sie den örtlichen Danfoss-Zulieferer.
59	25	Stromgrenze	X			Der Strom ist höher als der Wert in <i>4-18 Stromgrenze</i>
60	44	Externe Verriegelung		X		Die externe Verriegelung wurde aktiviert. Zur Wiederaufnahme des normalen Betriebs legen Sie 24 V DC an die Klemme an, die für externe Verriegelung programmiert ist und quittieren Sie den Frequenzumrichter (über serielle Schnittstelle, digitale E/A oder Drücken der Reset-Taste auf der Bedieneinheit).
66	26	Temperatur zu niedrig	X			Diese Warnung basiert auf dem Temperaturfühler im IGBT-Modul (nur bei Einheiten mit 400 V u. 30-90 kW).
69	1	Leistungsteil Übertemp.	X	X	X	Der Temperaturfühler der Leistungskarte erfasst entweder eine zu hohe oder eine zu niedrige Temperatur.
79		Ungültige Leistungsteilkonfiguration	X	X		Interner Fehler. Kontaktieren Sie den örtlichen Danfoss-Zulieferer.
80	29	Antrieb initialisiert		X		Setzt alle Parametereinstellungen auf die Werkseinstellungen zurück.
87	47	Auto DC-Bremung	X			Der Umrichter führt eine automatische DC-Bremung durch
95	40	Defekter Riemen	X	X		Das Drehmoment liegt unter dem Drehmomentwert für keine Last. Dies weist auf einen Riemenbruch hin. Siehe Parametergruppe <i>22-6* Riemenbruchererkennung</i> .
126		Motor dreht		X		Hohe Gegen-EMK-Spannung. Stoppen Sie den Rotor des PM-Motors.
200		Notfallbetrieb	X			Der Notfallbetrieb wurde aktiviert

Fehlercode	Alarm-/Warnbitnummer	Fehlertext	Warnung	Alarm	Abschaltblockierung	Problemursache
202		Grenzen für Notfallbetrieb überschritten	X			Der Notfallbetrieb hat einen oder mehrere garantierelevante Alarmer unterdrückt
250		Neues Ersatzteil		X	X	Sie haben die Leistungs-/SMPS-Karte (Schaltnetzteil) ausgetauscht. (Nur bei Einheiten mit 400 V und 30-90 kW). Kontaktieren Sie den örtlichen Danfoss-Zulieferer
251		Neuer Typencode		X	X	Der Frequenzrichter hat einen neuen Typencode (nur bei Einheiten mit 400 V u. 30-90 kW-Einheiten). Kontaktieren Sie den örtlichen Danfoss-Zulieferer.

Tabelle 1.25 Warnungen und Alarmmeldungen

1.7 Allgemeine technische Daten

1.7.1 Netzversorgung 3 x 200-240 VAC

Frequenzumrichter	PK25	PK37	PK75	P1K5	P2K2	P3K7	P5K5	P7K5	P11K	P15K	P18K	P22K	P30K	P37K	P45K
Typische Wellenleistung [kW]	0,25	0,37	0,75	1,5	2,2	3,7	5,5	7,5	11,0	15,0	18,5	22,0	30,0	37,0	45,0
Typische Wellenleistung [PS]	0,33	0,5	1,0	2,0	3,0	5,0	7,5	10,0	15,0	20,0	25,0	30,0	40,0	50,0	60,0
IP20-Gehäuserahmen	H1	H1	H1	H1	H2	H3	H4	H4	H5	H6	H6	H7	H7	H8	H8
Max. Kabelquerschnitt in Klemmen (Netz, Motor) [mm ² /AWG]	4/10	4/10	4/10	4/10	4/10	4/10	16/6	16/6	16/6	35/2	35/2	50/1	50/1	95/0	120/(4/0)
Ausgangsstrom															
40 °C Umgebungstemperatur															
Dauerbetrieb (3 x 200-240 V) [A]	1,5	2,2	4,2	6,8	9,6	15,2	22,0	28,0	42,0	59,4	74,8	88,0	115,0	143,0	170,0
Überlast (3x200-240 V) [A]	1,7	2,4	4,6	7,5	10,6	16,7	24,2	30,8	46,2	65,3	82,3	96,8	126,5	157,3	187,0
Max. Eingangsstrom															
Dauerbetrieb (3 x 200-240 V) [A]	1,1	1,6	2,8	5,6	8,6/ 7,2	14,1/ 12,0	21,0/ 18,0	28,3/ 24,0	41,0/ 38,2	52,7	65,0	76,0	103,7	127,9	153,0
Überlast (3x200-240 V) [A]	1,2	1,8	3,1	6,2	9,5/ 7,9	15,5/ 13,2	23,1/ 19,8	31,1/ 26,4	45,1/ 42,0	58,0	71,5	83,7	114,1	140,7	168,3
Max. Netzsicherungen	Siehe 1.3.6 Sicherungen und Trennschalter														
Geschätzte Verlustleistung [W], Optimum/typisch ¹⁾	12/ 14	15/ 18	21/ 26	48/ 60	80/ 102	97/ 120	182/ 204	229/ 268	369/ 386	512	697	879	1149	1390	1500
Gewicht des Gehäuses IP20 [kg]	2.	2,0	2,0	2,1	3,4	4,5	7,9	7,9	9,5	24,5	24,5	36,0	36,0	51,0	51,0
Wirkungsgrad [%], bester Fall/typisch ¹⁾	97,0/ 96,5	97,3/ 96,8	98,0/ 97,6	97,6/ 97,0	97,1/ 96,3	97,9/ 97,4	97,3/ 97,0	98,5/ 97,1	97,2/ 97,1	97,0	97,1	96,8	97,1	97,1	97,3
Ausgangsstrom															
50 °C Umgebungstemperatur															
Dauerbetrieb (3 x 200-240 V) [A]	1,5	1,9	3,5	6,8	9,6	13,0	19,8	23,0	33,0	41,6	52,4	61,6	80,5	100,1	119
Überlast (3x200-240 V) [A]	1,7	2,1	3,9	7,5	10,6	14,3	21,8	25,3	36,3	45,8	57,6	67,8	88,6	110,1	130,9

Tabelle 1.26 3x200-240 V AC, PK25-P45K

1) Bei Nennlastbedingungen

1.7.2 Netzversorgung 3 x 380-480 VAC

Frequenzumrichter	PK37	PK75	P1K5	P2K2	P3K0	P4K0	P5K5	P7K5	P11K	P15K
Typische Wellenleistung [kW]	0,37	0,75	1,5	2,2	3,0	4,0	5,5	7,5	11,0	15,0
Typische Wellenleistung [PS]	0,5	1,0	2,0	3,0	4,0	5,0	7,5	10,0	15,0	20,0
IP20-Gehäuserahmen	H1	H1	H1	H2	H2	H2	H3	H3	H4	H4
Max. Kabelquerschnitt in Klemmen (Netz, Motor) [mm ² /AWG]	4/10	4/10	4/10	4/10	4/10	4/10	4/10	4/10	16/6	16/6
Ausgangsstrom - 40 °C Umgebungstemperatur										
Dauerbetrieb (3x380-440 V)[A]	1,2	2,2	3,7	5,3	7,2	9,0	12,0	15,5	23,0	31,0
Überlast (60 s) (3 x 380-440 V) [A]	1,3	2,4	4,1	5,8	7,9	9,9	13,2	17,1	25,3	34,0
Dauerbetrieb (3 x 440-480 V) [A]	1,1	2,1	3,4	4,8	6,3	8,2	11,0	14,0	21,0	27,0
Überlast (3 x 440-480 V) [A]	1,2	2,3	3,7	5,3	6,9	9,0	12,1	15,4	23,1	29,7
Max. Eingangsstrom										
Dauerbetrieb (3 x 380-440 V) [A]	1,2	2,1	3,5	4,7	6,3	8,3	11,2	15,1	22,1	29,9
Überlast (60 s) (3 x 380-440 V) [A]	1,3	2,3	3,9	5,2	6,9	9,1	12,3	16,6	24,3	32,9
Dauerbetrieb (3 x 440-480 V) [A]	1,0	1,8	2,9	3,9	5,3	6,8	9,4	12,6	18,4	24,7
Überlast (3 x 440-480 V) [A]	1,1	2,0	3,2	4,3	5,8	7,5	10,3	13,9	20,2	27,2
Max. Netzsicherungen	Siehe 1.3.6 Sicherungen und Trennschalter									
Geschätzte Verlustleistung [W], Optimum/typisch ¹⁾	13/15	16/21	46/57	46/58	66/83	95/118	104/131	159/198	248/274	353/379
Gewicht des Gehäuses IP20 [kg]	2,0	2,0	2,1	3,3	3,3	3,4	4,3	4,5	7,9	7,9
Wirkungsgrad [%], Optimum/typisch 1	97,8/ 97,3	98,0/ 97,6	97,7/ 97,2	98,3/ 97,9	98,2/ 97,8	98,0/ 97,6	98,4/ 98,0	98,2/ 97,8	98,1/ 97,9	98,0/ 97,8
Ausgangsstrom - 50 °C Umgebungstemperatur										
Dauerbetrieb (3 x 380-440 V) [A]	1,04	1,93	3,7	4,85	6,3	8,4	10,9	14,0	20,9	28,0
Überlast (60 s) (3 x 380-440 V) [A]	1,1	2,1	4,07	5,4	6,9	9,2	12,0	15,4	23,0	30,8
Dauerbetrieb (3 x 440-480 V) [A]	1,0	1,8	3,4	4,4	5,5	7,5	10,0	12,6	19,1	24,0
Überlast (3 x 440-480 V) [A]	1,1	2,0	3,7	4,8	6,1	8,3	11,0	13,9	21,0	26,4

Tabelle 1.27 3x380-480 V AC, PK37-P11K, H1-H4

Frequenzumrichter	P18K	P22K	P30K	P37K	P45K	P55K	P75K	P90K
Typische Wellenleistung [kW]	18,5	22,0	30,0	37,0	45,0	55,0	75,0	90,0
Typische Wellenleistung [PS]	25,0	30,0	40,0	50,0	60,0	70,0	100,0	125,0
IP20-Gehäuserahmen	H5	H5	H6	H6	H6	H7	H7	H8
Max. Kabelquerschnitt in Klemmen (Netz, Motor) [mm ² /AWG]	16/6	16/6	35/2	35/2	35/2	50/1	95/0	120/250 MCM
Ausgangsstrom - 40 °C Umgebungstemperatur								
Dauerbetrieb (3x380-440 V)[A]	37,0	42,5	61,0	73,0	90,0	106,0	147,0	177,0
Überlast (60 s) (3 x 380-440 V) [A]	40,7	46,8	67,1	80,3	99,0	116,0	161,0	194,0
Dauerbetrieb (3 x 440-480 V) [A]	34,0	40,0	52,0	65,0	80,0	105,0	130,0	160,0
Überlast (3 x 440-480 V) [A]	37,4	44,0	57,2	71,5	88,0	115,0	143,0	176,0
Max. Eingangsstrom								
Dauerbetrieb (3 x 380-440 V) [A]	35,2	41,5	57,0	70,0	84,0	103,0	140,0	166,0
Überlast (60 s) (3 x 380-440 V) [A]	38,7	45,7	62,7	77,0	92,4	113,0	154,0	182,0
Dauerbetrieb (3 x 440-480 V) [A]	29,3	34,6	49,2	60,6	72,5	88,6	120,9	142,7
Überlast (3 x 440-480 V) [A]	32,2	38,1	54,1	66,7	79,8	97,5	132,9	157,0
Max. Netzsicherungen								
Geschätzte Verlustleistung [W], Optimum/typisch ¹⁾	412/456	475/523	733	922	1067	1133	1733	2141
Gewicht des Gehäuses IP20 [kg]	9,5	9,5	24,5	24,5	24,5	36,0	36,0	51,0
Wirkungsgrad [%], Optimum/typisch 1	98.1/97.9	98.1/97.9	97,8	97,7	98	98,2	97,8	97,9
Ausgangsstrom - 50 °C Umgebungstemperatur								
Dauerbetrieb (3 x 380-440 V) [A]	34,1	38,0	48,8	58,4	72,0	74,2	102,9	123,9
Überlast (60 s) (3 x 380-440 V) [A]	37,5	41,8	53,7	64,2	79,2	81,6	113,2	136,3
Dauerbetrieb (3 x 440-480 V) [A]	31,3	35,0	41,6	52,0	64,0	73,5	91,0	112,0
Überlast (3 x 440-480 V) [A]	34,4	38,5	45,8	57,2	70,4	80,9	100,1	123,2

Tabelle 1.28 3x380-480 V AC, P18K-P90K, H5-H8

Frequenzumrichter	PK75	P1K5	P2K2	P3K0	P4K0	P5K5	P7K5	P11K	P15K	P18K
Typische Wellenleistung [kW]	0,75	1,5	2,2	3,0	4,0	5,5	7,5	11	15	18,5
Typische Wellenleistung [PS]	1,0	2,0	3,0	4,0	5,0	7,5	10,0	15	20	25
IP54-Gehäuserahmen	I2	I2	I2	I2	I2	I3	I3	I4	I4	I4
Max. Kabelquerschnitt in Klemmen (Netz, Motor) [mm ² /AWG]	4/10	4/10	4/10	4/10	4/10	4/10	4/10	16/6	16/6	16/6
Ausgangsstrom										
40 °C Umgebungstemperatur										
Dauerbetrieb (3 x 380-440 V) [A]	2,2	3,7	5,3	7,2	9,0	12,0	15,5	23,0	31,0	37,0
Überlast (60 s) (3 x 380-440 V) [A]	2,4	4,1	5,8	7,9	9,9	13,2	17,1	25,3	34,0	40,7
Dauerbetrieb (3 x 440-480 V) [A]	2,1	3,4	4,8	6,3	8,2	11,0	14,0	21,0	27,0	34,0
Überlast (3 x 440-480 V) [A]	2,3	3,7	5,3	6,9	9,0	12,1	15,4	23,1	29,7	37,4
Max. Eingangsstrom										
Dauerbetrieb (3x380-440 V) [A]	2,1	3,5	4,7	6,3	8,3	11,2	15,1	22,1	29,9	35,2
Überlast (60 s) (3 x 380-440 V) [A]	2,3	3,9	5,2	6,9	9,1	12,3	16,6	24,3	32,9	38,7
Dauerbetrieb (3 x 440-480 V) [A]	1,8	2,9	3,9	5,3	6,8	9,4	12,6	18,4	24,7	29,3
Überlast (60 s) (3 x 440-480 V) [A]	2,0	3,2	4,3	5,8	7,5	10,3	13,9	20,2	27,2	32,2
Max. Netzsicherungen	Siehe 1.3.6 Sicherungen und Trennschalter									
Geschätzte Verlustleistung [W], Optimum/ typisch ¹⁾	21/ 16	46/ 57	46/ 58	66/ 83	95/ 118	104/ 131	159/ 198	248/ 274	353/ 379	412/ 456
Gewicht Schutzart IP54 [kg]	5,3	5,3	5,3	5,3	5,3	7,2	7,2	13,8	13,8	13,8
Wirkungsgrad [%], Optimum/typisch 1	98.0/ 97.6	97.7/ 97.2	98.3/ 97.9	98.2/ 97.8	98.0/ 97.6	98.4/ 98.0	98.2/ 97.8	98.1/ 97.9	98.0/ 97.8	98.1/ 97.9
Ausgangsstrom - 50 °C Umgebungstemperatur										
Dauerbetrieb (3 x 380-440 V) [A]	1,93	3,7	4,85	6,3	7,5	10,9	14,0	20,9	28,0	33,0
Überlast (60 s) (3 x 380-440 V) [A]	2,1	4,07	5,4	6,9	9,2	12,0	15,4	23,0	30,8	36,3
Dauerbetrieb (3 x 440-480 V) [A]	1,8	3,4	4,4	5,5	6,8	10,0	12,6	19,1	24,0	30,0
Überlast (3 x 440-480 V) [A]	2,0	3,7	4,8	6,1	8,3	11,0	13,9	21,0	26,4	33,0

Tabelle 1.29 3x380-480 V AC, PK75-P18K, I2-I4

Frequenzumrichter	P22K	P30K	P37K	P45K	P55K	P75K	P90K
Typische Wellenleistung [kW]	22,0	30,0	37,0	45,0	55,0	75,0	90,0
Typische Wellenleistung [PS]	30,0	40,0	50,0	60,0	70,0	100,0	125,0
IP54-Gehäuserahmen	16	16	16	17	17	18	18
Max. Kabelquerschnitt in Klemmen (Netz, Motor) [mm ² /AWG]	35/2	35/2	35/2	50/1	50/1	95/(3/0)	120/(4/0)
Ausgangsstrom							
40 °C Umgebungstemperatur							
Dauerbetrieb (3 x 380-440 V) [A]	44,0	61,0	73,0	90,0	106,0	147,0	177,0
Überlast (60 s) (3 x 380-440 V) [A]	48,4	67,1	80,3	99,0	116,6	161,7	194,7
Dauerbetrieb (3 x 440-480 V) [A]	40,0	52,0	65,0	80,0	105,0	130,0	160,0
Überlast (3 x 440-480 V) [A]	44,0	57,2	71,5	88,0	115,5	143,0	176,0
Max. Eingangsstrom							
Dauerbetrieb (3x380-440 V) [A]	41,8	57,0	70,3	84,2	102,9	140,3	165,6
Überlast (60 s) (3 x 380-440 V) [A]	46,0	62,7	77,4	92,6	113,1	154,3	182,2
Dauerbetrieb (3 x 440-480 V) [A]	36,0	49,2	60,6	72,5	88,6	120,9	142,7
Überlast (60 s) (3 x 440-480 V) [A]	39,6	54,1	66,7	79,8	97,5	132,9	157,0
Max. Netzsicherungen							
Geschätzte Verlustleistung [W], Optimum/typisch ¹⁾	496	734	995	840	1099	1520	1781
Gewicht Schutzart IP54 [kg]	27	27	27	45	45	65	65
Wirkungsgrad [%], Optimum/typisch 1	98,0	97,8	97,6	98,3	98,2	98,1	98,3
Ausgangsstrom - 50 °C Umgebungstemperatur							
Dauerbetrieb (3 x 380-440 V) [A]	35,2	48,8	58,4	63,0	74,2	102,9	123,9
Überlast (60 s) (3 x 380-440 V) [A]	38,7	53,9	64,2	69,3	81,6	113,2	136,3
Dauerbetrieb (3 x 440-480 V) [A]	32,0	41,6	52,0	56,0	73,5	91,0	112,0
Überlast (3 x 440-480 V) [A]	35,2	45,8	57,2	61,6	80,9	100,1	123,2

Tabelle 1.30 3x380-480 V AC, P11K-P90K, I6-I8

1.7.3 Netzversorgung 3 x 525-600 V AC

Frequenzumrichter	P2K2	P3K0	P3K7	P5K5	P7K5	P11K	P15K	P18K	P22K	P30K	P37K	P45K	P55K	P75K	P90K
Typische Wellenleistung [kW]	2,2	3,0	3,7	5,5	7,5	11,0	15,0	18,5	22,0	30,0	37	45,0	55,0	75,0	90,0
Typische Wellenleistung [PS]	3,0	4,0	5,0	7,5	10,0	15,0	20,0	25,0	30,0	40,0	50,0	60,0	70,0	100,0	125,0
IP20-Gehäuserahmen	H9	H9	H9	H9	H9	H10	H10	H6	H6	H6	H7	H7	H7	H8	H8
Max. Kabelquerschnitt in Klemmen (Netz, Motor) [mm ² /AWG]	4/10	4/10	4/10	4/10	4/10	10/8	10/8	35/2	35/2	35/2	50/1	50/1	50/1	95/0	120/(4/0)
Ausgangsstrom - 40 °C Umgebungstemperatur															
Dauerbetrieb (3 x 525-550 V) [A]	4,1	5,2	6,4	9,5	11,5	19,0	23,0	28,0	36,0	43,0	54,0	65,0	87,0	105,0	137,0
Überlast (60 s) (3 x 525-550 V) [A]	4,5	5,7	7,0	10,5	12,7	20,9	25,3	30,8	39,6	47,3	59,4	71,5	95,7	115,5	150,7
Dauerbetrieb (3 x 551-600 V) [A]	3,9	4,9	6,1	9,0	11,0	18,0	22,0	27,0	34,0	41,0	52,0	62,0	83,0	100,0	131,0
Überlast (60 s) (3 x 551-600 V) [A]	4,3	5,4	6,7	9,9	12,1	19,8	24,2	29,7	37,4	45,1	57,2	68,2	91,3	110,0	144,1
Max. Eingangsstrom															
Dauerbetrieb (3 x 525-550 V) [A]	3,7	5,1	5,0	8,7	11,9	16,5	22,5	27,0	33,1	45,1	54,7	66,5	81,3	109,0	130,9
Überlast (60 s) (3 x 525-550 V) [A]	4,1	5,6	6,5	9,6	13,1	18,2	24,8	29,7	36,4	49,6	60,1	73,1	89,4	119,9	143,9
Dauerbetrieb (3 x 551-600 V) [A]	3,5	4,8	5,6	8,3	11,4	15,7	21,4	25,7	31,5	42,9	52,0	63,3	77,4	103,8	124,5
Überlast (60 s) (3 x 551-600 V) [A]	3,9	5,3	6,2	9,2	12,5	17,3	23,6	28,3	34,6	47,2	57,2	69,6	85,1	114,2	137,0
Max. Netzsicherungen	Siehe 1.3.6 Sicherungen und Trennschalter														
Geschätzte Verlustleistung [W], Optimum/typisch ¹⁾	65	90	110	132	180	216	294	385	458	542	597	727	1092	1380	1658
Gewicht Schutzart IP54 [kg]	6,6	6,6	6,6	6,6	6,6	11,5	11,5	24,5	24,5	24,5	36,0	36,0	36,0	51,0	51,0
Wirkungsgrad [%], Optimum/typisch 1	97,9	97	97,9	98,1	98,1	98,4	98,4	98,4	98,4	98,5	98,5	98,7	98,5	98,5	98,5
Ausgangsstrom - 50 °C Umgebungstemperatur															
Dauerbetrieb (3 x 525-550 V) [A]	2,9	3,6	4,5	6,7	8,1	13,3	16,1	19,6	25,2	30,1	37,8	45,5	60,9	73,5	95,9
Überlast (60 s) (3 x 525-550 V) [A]	3,2	4,0	4,9	7,4	8,9	14,6	17,7	21,6	27,7	33,1	41,6	50,0	67,0	80,9	105,5
Dauerbetrieb (3 x 551-600 V) [A]	2,7	3,4	4,3	6,3	7,7	12,6	15,4	18,9	23,8	28,7	36,4	43,3	58,1	70,0	91,7
Überlast (60 s) (3 x 551-600 V) [A]	3,0	3,7	4,7	6,9	8,5	13,9	16,9	20,8	26,2	31,6	40,0	47,7	63,9	77,0	100,9

Tabelle 1.31 3x525-600 V AC, P2K2-P90K, H6-H10

1.7.4 EMV-Prüfergebnisse

Die folgenden Ergebnisse wurden unter Verwendung eines Systems mit einem Frequenzumrichter, mit abgeschirmtem Steuerkabel, eines Steuerkastens mit Potentiometer sowie eines geschirmten Motorkabels erzielt.

EMV-Filtertyp	Leitungsgeführte Störaussendung. Maximale Länge des geschirmten Kabels [m]						Feldgebundene Störaussendung			
	Industriebereich				Wohnbereich, Geschäfts- und Gewerbereich sowie Kleinbetriebe		Industriebereich		Wohnbereich, Geschäfts- und Gewerbereich sowie Kleinbetriebe	
	EN 55011 Klasse A2		EN 55011 Klasse A1		EN 55011 Klasse B		EN 55011 Klasse A1		EN 55011 Klasse B	
	Ohne externen Filter	Mit externem Filter	Ohne externen Filter	Mit externem Filter	Ohne externen Filter	Mit externem Filter	Ohne externen Filter	Mit externem Filter	Ohne externen Filter	Mit externem Filter
EMV-Filter H4 (Klasse A1)										
0,25-11 kW 3x200-240 V IP20			25	50		20	Ja	Ja		Nein
0,37-22 kW 3x380-480 V IP20			25	50		20	Ja	Ja		Nein
EMV-Filter H2 (Klasse A2)										
15-45 kW 3x200-240 V IP20	25						Nein		Nein	
30-90 kW 3x380-480 V IP20	25						Nein		Nein	
0,75-18,5 kW 3x380-480 V IP54	25						Ja			
22-90 kW 3x380-480 V IP54	25						Nein		Nein	
EMV-Filter H3 (Klasse A1/B)										
15-45 kW 3x200-240 V IP20			50		20		Ja		Nein	
30-90 kW 3x380-480 V IP20			50		20		Ja		Nein	
0,75-18,5 kW 3x380-480 V IP54			25		10		Ja			
22-90 kW 3x380-480 V IP54			25		10		Ja		Nein	

Tabelle 1.32 Prüfergebnisse

1.7.5 Allgemeine technische Daten

Schutzfunktionen und Eigenschaften

- Elektronischer thermischer Motorüberlastschutz.
- Eine Temperaturüberwachung des Kühlkörpers stellt sicher, dass der Frequenzumrichter bei Erreichen einer Übertemperatur abschaltet.
- Der Frequenzumrichter ist gegen Kurzschlüsse zwischen den Motorklemmen U, V, W geschützt.
- Bei fehlender Motorphase schaltet der Frequenzumrichter ab und gibt eine Warnung aus.
- Bei fehlender Netzphase schaltet der Frequenzumrichter ab oder gibt eine Warnung aus (je nach Last).
- Die Überwachung der Zwischenkreisspannung stellt sicher, dass der Frequenzumrichter abschaltet, wenn die Zwischenkreisspannung zu gering oder zu hoch ist.
- Der Frequenzumrichter ist an den Motorklemmen U, V und W gegen Erdschluss geschützt.

Netzversorgung (L1, L2, L3)

Versorgungsspannung	200-240 V \pm 10 %
Versorgungsspannung	380-480 V \pm 10 %
Versorgungsspannung	525-600 V \pm 10 %
Netzfrequenz	50/60 Hz
Max. kurzzeitiges Ungleichgewicht zwischen Netzphasen	3,0 % der Versorgungsnennspannung
Wirkleistungsfaktor (λ)	\geq 0,9 bei Nennlast
Verschiebungsleistungsfaktor ($\cos\phi$) nahe 1	(>0,98)
Schalten am Netzeingang L1, L2, L3 Gehäusegröße H1-H5, I2, I3, I4	Max. 2 Mal/min.
Schalten am Netzeingang L1, L2, L3 (Anzahl der Einschaltungen) Gehäusegröße H6-H8, I6-I8	Max. 1 Mal/min.
Umgebung nach EN 60664-1	Überspannungskategorie III/Verschmutzungsgrad 2
Das Gerät eignet sich für Netzversorgungen, die maximal 100.000 Aeff (symmetrisch) bei maximal je 240/480 V liefern können.	

Motorausgang (U, V, W)

Ausgangsspannung	0-100 % der Versorgungsspannung
Ausgangsfrequenz	0-200 Hz (VVC ^{plus}), 0-400 Hz (u/f)
Schalten am Ausgang	Unbegrenzt
Rampenzeiten	0,05-3600 s

Kabellängen und Querschnitte

Max. Motorkabellänge, abgeschirmt (EMV-konforme Installation)	Siehe 1.7.4 EMV-Prüfergebnisse
Max. Motorkabellänge, nicht abgeschirmt	50 m
Max. Querschnitt für Motor, Netz*	
Querschnitt DC-Klemme für Rückkopplungsfilter Gehäusegröße H1-H3, I2, I3, I4	4 mm ² /11 AWG
Querschnitt DC-Klemme für Rückkopplungsfilter Gehäusegröße H4-H5	16 mm ² /6 AWG
Max. Querschnitt für Steuerklemmen, starrer Draht	2,5 mm ² /14 AWG
Max. Querschnitt für Steuerklemmen, flexibles Kabel	2,5 mm ² /14 AWG
Mindestquerschnitt für Steuerklemmen	0,05 mm ² /30 AWG

*Nähere Informationen siehe 1.7.2 Netzversorgung 3 x 380-480 VAC

Digitaleingänge	
Programmierbare Digitaleingänge	4
Klemme Nr.	18, 19, 27, 29
Logik	PNP oder NPN
Spannungspegel	0-24 V DC
Spannungsniveau, logisch „0“ PNP	<5 V DC
Spannungsniveau, logisch „1“ PNP	>10 V DC
Spannungspegel, logisch „0“ NPN	>19 V DC
Spannungspegel, logisch „1“ NPN	<14 V DC
Maximale Spannung am Eingang	28 V DC
Eingangswiderstand, Ri	Ca. 4 kΩ
Digitaleingang 29 als Thermistoreingang	Fehler: >2,9 kΩ und kein Fehler: <800 Ω
Digitaleingang 29 als Pulseingang	Max. Frequenz 32 kHz Gegentakt & 5 kHz (O.C.)
Analogeingänge	
Anzahl Analogeingänge	2
Klemme Nr.	53, 54
Klemme 53 Modus	Parameter 6-19: 1=Spannung, 0=Strom
Klemme 54 Modus	Parameter 6-29: 1=Spannung, 0=Strom
Spannungspegel	0-10 V
Eingangswiderstand, Ri	ca. 10 kΩ
Max. Spannung	20 V
Strombereich	0/4 bis 20 mA (skalierbar)
Eingangswiderstand, Ri	<500 Ω
Max. Strom	29 mA
Analogausgang	
Anzahl programmierbarer Analogausgänge	2
Klemme Nr.	42, 45 ¹⁾
Strombereich am Analogausgang	0/4-20 mA
Max. Last GND - Analogausgang	500 Ω
Max. Spannung am Analogausgang	17 V
Genauigkeit am Analogausgang	Max. Abweichung: 0,4 % der Gesamtskala
Auflösung am Analogausgang	10 Bit
¹⁾ Sie können die Klemmen 42 und 45 auch als Digitalausgänge programmieren.	
Digitalausgang	
Anzahl Digitalausgänge	2
Klemme Nr.	42, 45 ¹⁾
Spannungspegel am Digitalausgang	17 V
Max. Ausgangsstrom bei Digitalausgang	20 mA
Max. Last am Digitalausgang	1 kΩ
1) Klemmen 42 und 45 können auch als Analogausgang programmiert werden.	
Steuerkarte, RS485 serielle Kommunikationsschnittstelle^{A)}	
Klemme Nr.	68 (P, TX+, RX+), 69 (N, TX-, RX-)
Klemme Nr.	61 Masse für Klemmen 68 und 69
Steuerkarte, 24 V DC-Ausgang	
Klemme Nr.	12
Max. Last	80 mA

Relaisausgang

Programmierbarer Relaisausgang	2
Relais 01 und 02	01-03 (NC), 01-02 (NO), 04-06 (NC), 04-05 (NO)
Max. Klemmenleistung (AC-1) ¹⁾ an 01-02/04-05 (NO/schließen) (ohmsche Last)	250 V AC, 3 A
Max. Klemmenleistung (AC-15) ¹⁾ auf 01-02/04-05 (NO/Schließer) (induktive Last bei $\cos\phi$ 0,4)	250 V AC, 0,2 A
Max. Klemmenleistung (DC-1) ¹⁾ auf 01-02/04-05 (NO/Schließer) (ohmsche Last)	30 V DC, 2 A
Max. Klemmenleistung (DC-13) ¹⁾ auf 01-02/04-05 (NO/Schließer) (induktive Last)	24 V DC, 0,1 A
Max. Klemmenleistung (AC-1) ¹⁾ auf 01-03/04-06 (NC/Öffner) (ohmsche Last)	250 V AC, 3 A
Max. Klemmenleistung (AC-15) ¹⁾ auf 01-03/04-06 (NC/Öffner) (induktive Last bei $\cos\phi$ 0,4)	250 V AC, 0,2 A
Max. Klemmenleistung (DC-1) ¹⁾ auf 01-03/04-06 (NC/Öffner) (ohmsche Last)	30 V DC, 2 A
Min. Klemmenleistung an 01-03 (NC/öffnen), 01-02 (NO/schließen)	24 V DC 10 mA
	24 V AC 20 mA
Umgebung nach EN 60664-1	Überspannungskategorie III/Verschmutzungsgrad 2

¹⁾ IEC 60947 Teil 4 und 5.

Steuerkarte, 10-V-DC-Ausgang^{A)}

Klemme Nr.	50
Ausgangsspannung	10.5 V \pm 0.5 V
Max. Last	25 mA

^{A)} Alle Eingänge, Ausgänge, Kreise, DC-Stromversorgungen und Relaiskontakte sind galvanisch von der Versorgungsspannung (PELV) und anderen Hochspannungsklemmen getrennt.

Umgebungen

Gehäuse	IP20
Zusätzliche Gehäuseabdeckung	IP21, TYP 1
Vibrationstest	1,0 g
Max. relative Feuchtigkeit	5%-95% (IEC 60721-3-3; Klasse 3K3 (nicht kondensierend) bei Betrieb)
Aggressive Umgebungsbedingungen (IEC 60721-3-3), beschichteter Rahmen H1-H5 (Standard)	Klasse 3C3
Aggressive Umgebungsbedingungen (IEC 60721-3-3), nicht beschichteter Rahmen H6-H10	Klasse 3C2
Aggressive Umgebungsbedingungen (IEC 60721-3-3), beschichteter Rahmen H6-H10 (optional)	Klasse 3C3
Prüfverfahren nach IEC 60068-2-43 Hydrogensulfid (10 Tage)	
Umgebungstemperatur	Siehe max. Ausgangsstrom bei 40/50 °C in 1.7.2 Netzversorgung 3 x 380-480 VAC

Leistungsreduzierung bei erhöhter Umgebungstemperatur, siehe .

Min. Umgebungstemperatur bei Vollast	0 °C
Min. Umgebungstemperatur bei reduzierter Leistung, Gehäuserahmen H1-H5	-20 °C
Min. Umgebungstemperatur bei reduzierter Leistung, Gehäuserahmen H6-H10	-10 °C
Temperatur bei Lagerung/Transport	-30 zu +65/70 °C
Max. Höhe über dem Meeresspiegel ohne Leistungsreduzierung	1000 m
Max. Höhe über dem Meeresspiegel mit Leistungsreduzierung	3000 m
Zur Leistungsreduzierung aufgrund von hohem Luftdruck siehe	
Sicherheitsnormen	EN/IEC 61800-5-1, UL 508C
EMV-Normen, Störaussendung	EN 61800-3, EN 61000-6-3/4, EN 55011, IEC 61800-3
EMV-Normen, Störfestigkeit	EN 61800-3, EN 61000-3-12, EN 61000-6-1/2, EN 61000-4-2, EN 61000-4-3, EN 61000-4-4, EN 61000-4-5, EN 61000-4-6

1.8 Besondere Betriebsbedingungen

1.8.1 Leistungsreduzierung wegen erhöhter Umgebungstemperatur und Taktfrequenz

Der über 24 Stunden gemessene Durchschnittswert für die Umgebungstemperatur muss mindestens 5 °C darunter liegen. Betreiben Sie den Frequenzumrichter bei hoher Umgebungstemperatur, so ist eine Reduzierung des Dauerausgangsstroms notwendig. Die Kurve der Leistungsreduzierung entnehmen Sie dem *VLT® HVAC Basic-Projektierungshandbuch*.

1.8.2 Leistungsreduzierung wegen niedrigem Luftdruck

Bei niedrigerem Luftdruck nimmt die Kühlfähigkeit der Luft ab. Bei Höhen über 2000 m über NN ziehen Sie bitte Danfoss bezüglich PELV zurate. Unterhalb einer Höhe von 1.000 m ist keine Leistungsreduzierung erforderlich, aber oberhalb von 1.000 m müssen Sie die Umgebungstemperatur oder den maximalen Ausgangsstrom verringern. Reduzieren Sie den Ausgangsstrom um 1 % pro 100 m Höhe über 1.000 m bzw. die max. Umgebungstemperatur um 1°C pro 200 m.

1.9 Optionen für VLT® HVAC Basic Drive FC101

Die Optionen entnehmen Sie dem *VLT® HVAC Basic Drive FC101 Projektierungshandbuch*.

1.10 MCT 10-Support

Informationen zur MCT 10 Konfigurationssoftware sind verfügbar unter: www.danfoss.com/BusinessAreas/DrivesSolutions/fc101driveupdates



www.danfoss.com/drives

Danfoss Power Electronics A/S
Ulsnaes 1
6300 Graasten
Denmark
www.danfoss.com

Danfoss GmbH
Carl-Legienstr. 8
63073 Offenbach
Germany
www.danfoss.com

Die in Katalogen, Prospekten und anderen schriftlichen Unterlagen, wie z.B. Zeichnungen und Vorschlägen enthaltenen Angaben und technischen Daten sind vom Käufer vor Übernahme und Anwendung zu prüfen. Der Käufer kann aus diesen Unterlagen und zusätzlichen Diensten keinerlei Ansprüche gegenüber Danfoss oder Danfoss-Mitarbeitern ableiten, es sei denn, daß diese vorsätzlich oder grob fahrlässig gehandelt haben. Danfoss behält sich das Recht vor, ohne vorherige Bekanntmachung im Rahmen des Angemessenen und Zumutbaren Änderungen an ihren Produkten – auch an bereits in Auftrag genommenen – vorzunehmen. Alle in dieser Publikation enthaltenen Warenzeichen sind Eigentum der jeweiligen Firmen. Danfoss und das Danfoss-Logo sind Warenzeichen der Danfoss A/S. Alle Rechte vorbehalten.

