

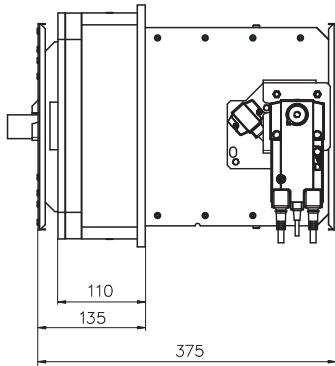
MANDÍK®

MONTÁŽNÍ PŘEDPISY

**POŽÁRNÍ KLAPKA S
INSTALAČNÍM RÁMEM E1-E6
PKTM III-C**

Montážní předpisy

Požární klapka PKTM III-C s instalačním rámem E1



Balení:

Popis	Počet
Požární klapka PKTM III-C	1
Instalační rám E1	1
Držák	X
Vrut 4x50 mm	Y

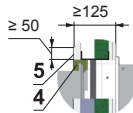
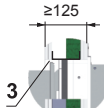
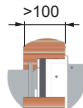
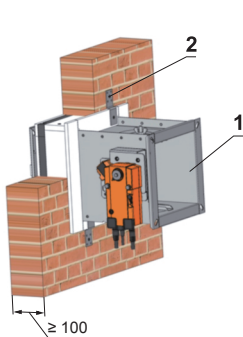
Rozměr stavebního otvoru:

$$a \times b = (A + 105^{+3} \text{ mm}) \times (B + 105^{+3} \text{ mm})$$

$$X = (2 \times ZB) + (2 \times ZH)$$

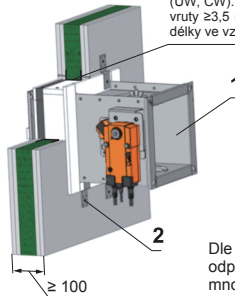
$$Y = 2 \times X$$

Tuhá stěnová konstrukce



Sádkartonová konstrukce

Montážní otvor musí být po obvodu vyztužen standardním sádkartonářským profilem (UW, CW). Profil je připevněn vruty $\geq 3,5$ mm odpovídající délky ve vzdálenosti ≤ 200 mm.

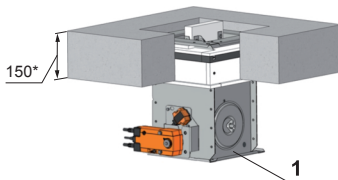


Dle potřeby se použijí odpovídající otvory a množství vrutů

Počet držáků $X = (2 \times ZB) + (2 \times ZH)$
Počet vrutů $Y = 2 \times X$

Rozměry	Počet ZB1	Počet ZH1
$A, B \leq 400$	1	1
$400 < A, B \leq 800$	2	2
$800 < A \leq 1000$	3	3

Tuhá stropní konstrukce



Poloze:

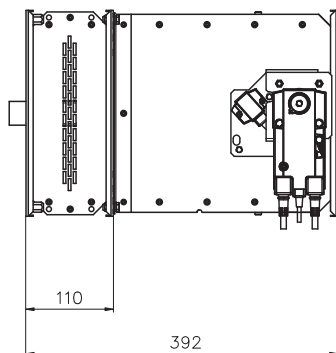
- 1 Požární klapka PKTM III-C s instalačním rámem E1
- 2 Držák s vruty
- 3 Sádkartonová deska
- 4 Minerální kamenná vlna o objemové hmotnosti 140 kg/m³
- 5 Požární ochranná stěrka tl. 1 mm

* min. 110 - Beton/ min. 125 - Pórobeton

Poznámka: Plocha mezi tělesem klapky a instalačním rámem a mezi instalačním rámem a konstrukcí je vyplněna lepidlem PROMAT K84. Klapky musí být zavěšeny odpovídajícím způsobem viz. TPM 075/09, kapitola 8.

Montážní předpisy

Požární klapka PKTM III-C s instalačním rámem E2



Balení:

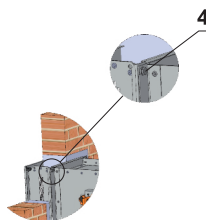
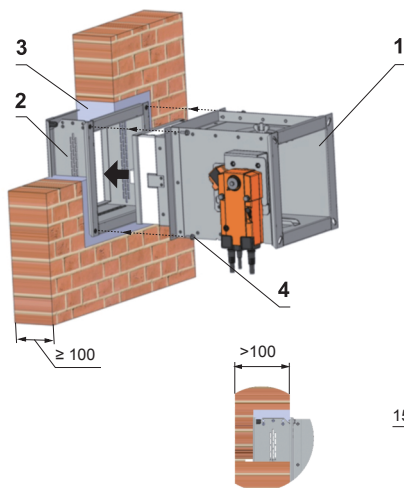
Popis	Počet
Požární klapka PKTM III-C	1
Instalační rám E2	1
Šroub M6x16 mm	X
Podložka 6,4 mm	X

Rozměr stavebního otvoru:

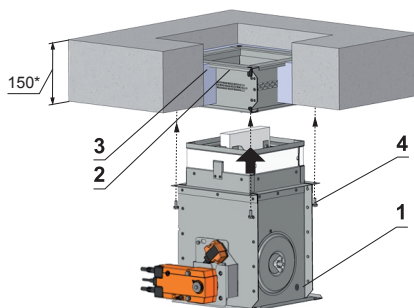
$$a \times b = (A + 100^{+3} \text{ mm}) \times (B + 100^{+3} \text{ mm})$$

$$X = (2 \times ZB) + (2 \times ZH - 4)$$

Tuhá stěnová konstrukce



Tuhá stropní konstrukce



Pozice:

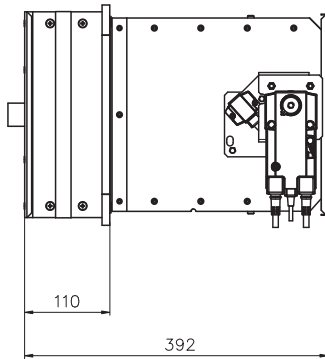
- 1 Požární klapka PKTM III-C
- 2 Instalační rám E2
- 3 Sádra nebo malta
- 4 Držák se šroubem

* min. 110 - Beton/ min. 125 - Pórobeton

Poznámka: Klapky musí být zavěšeny odpovídajícím způsobem viz. TPM 075/09.

Montážní předpisy

Požární klapka PKTM III-C s instalačním rámem E3



Balení:

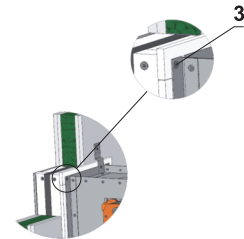
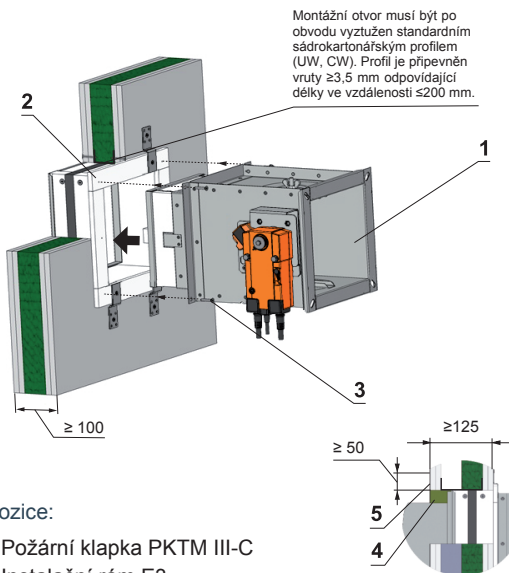
Popis	Počet
Požární klapka PKTM III-C	1
Instalační rám E3	1
Vrut 5x30 mm	X

Rozměr stavebního otvoru:

$$a \times b = (A + 67^{+3} \text{ mm}) \times (B + 67^{+3} \text{ mm})$$

$$X = (2 \times ZB) + (2 \times ZH - 4)$$

Sádkartonová konstrukce



Dle potřeby se použijí odpovídající otvory a množství vrtů

Pozice:

- 1 Požární klapka PKTM III-C
- 2 Instalační rám E3
- 3 Vrut
- 4 Minerální kamenná vlna o objemové hmotnosti 140 kg/m^3
- 5 Požární ochranná stěrka tl. 1 mm

$$\text{Počet držáků } X = (2 \times ZB) + (2 \times ZH)$$

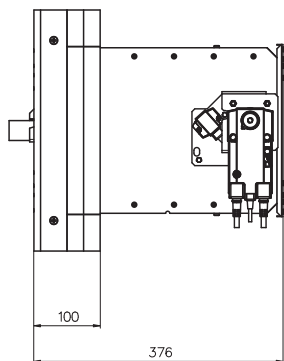
$$\text{Počet vrtů } Y = 2 \times X$$

Rozměry	Počet ZB1	Počet ZH1
$A, B \leq 400$	1	1
$400 < A, B \leq 800$	2	2
$800 < A \leq 1000$	3	3

Poznámka: Plocha mezi tělesem klapky a instalačním rámem a mezi instalačním rámem a konstrukcí je vyplněna lepidlem PROMAT K84. Klapky musí být zavěšeny odpovídajícím způsobem viz. TPM 075/09, kapitola 8.

Montážní předpisy

Požární klapka PKTM III-C s instalačním rámem E4



Balení:

Popis	Počet
Požární klapka PKTM III-C	1
Instalační rám E4	1

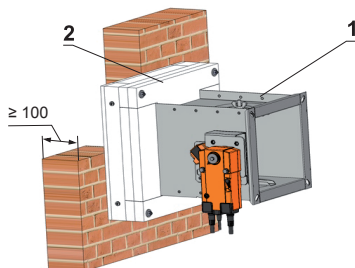
Rozměr stavebního otvoru:

$$a \times b = (A + 5^{+3} \text{ mm}) \times (B + 5^{+3} \text{ mm})$$

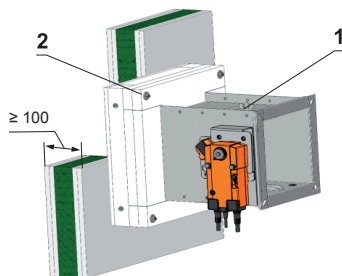
$$a \times b = (A + 100^{+3} \text{ mm}) \times (B + 100^{+3} \text{ mm})^*$$

*pro zabudování s doizolací pomocí betonu

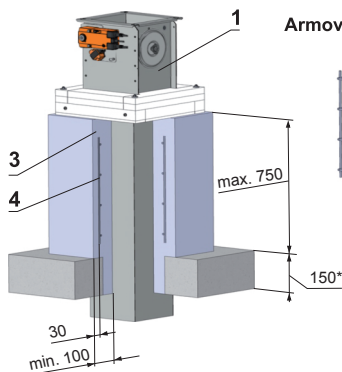
Na tuhou stěnovou konstrukci



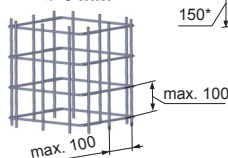
Na sádkartonovou konstrukci



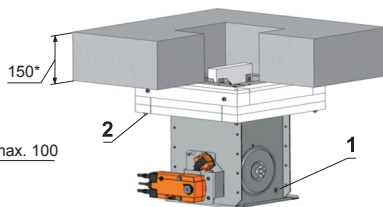
Mimo tuhou stropní konstrukci, beton a instalační rám



Armování - Ocelový drát Ø 6 mm



Na tuhou stropní konstrukci



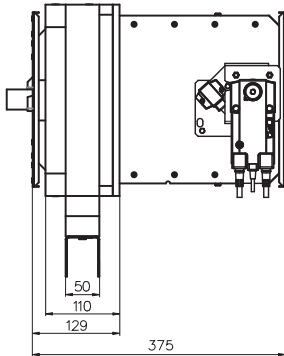
Pozice:

- 1 Požární klapka PKTM III-C s instalačním rámem E4
- 2 Upevnění pomocí závitových tyčí nebo pomocí ocelových kotev
- 3 Beton B20
- 4 Armování

Poznámka: Klapky musí být zavěšeny odpovídajícím způsobem viz. TPM 075/09.

Montážní předpisy

Požární klapka PKTM III-C s instalačním rámem E5



Balení:

Popis	Počet
Požární klapka PKTM III-C	1
Instalační rám E5	1

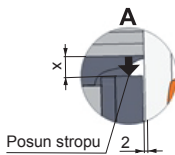
Instalace požární klapky:

- Přímě na strop
- Instalace pod strop max. 80 mm

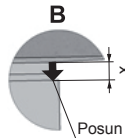
X = Posun stropu (max. 40 mm)

Y = Vzdálenost od stropu (max. 80 mm)

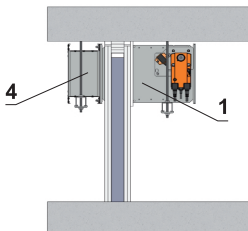
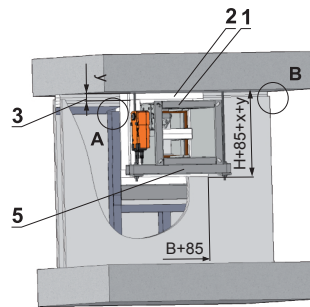
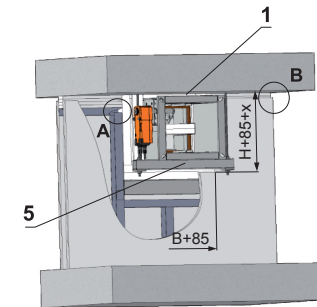
Sádkartonová stěna pod pohyblivými stropy



Přímě na strop bez výplně



Ve vzdálenosti "y" od stropu s výplní



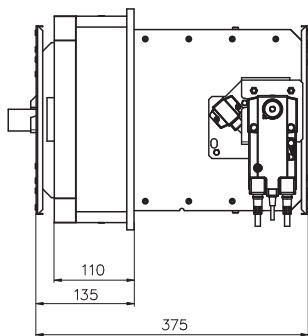
Pozice:

- 1 Požární klapka PKTM III-C s instalačním rámem E5
- 2 Výplň z cementovápenných desek o objemové hmotnosti min. 450 kg/m³
- 3 Posun stropu: tloušťka stěny 100 mm
- 4 Prodlužovací díl
- 5 Zavěšení

Poznámka: Upevnění pomocí závitových tyčí nebo pomocí ocelových kotev.

Montážní předpisy

Požární klapka PKTM III-C s instalačním rámem E6



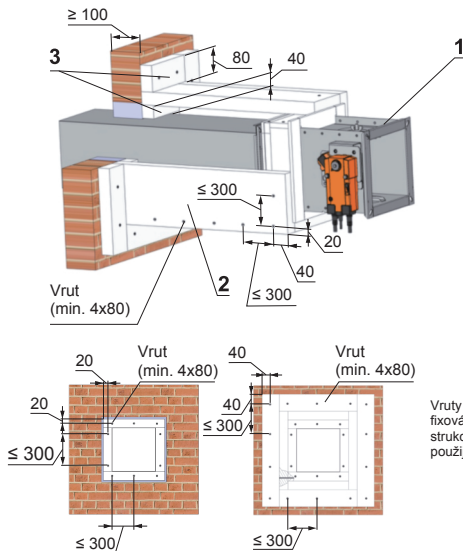
Balení:

Popis	Počet
Požární klapka PKTM III-C	1
Instalační rám E6	1

Rozměr stavebního otvoru:

$$a \times b = (A + 105^{+3} \text{ mm}) \times (B + 105^{+3} \text{ mm})$$

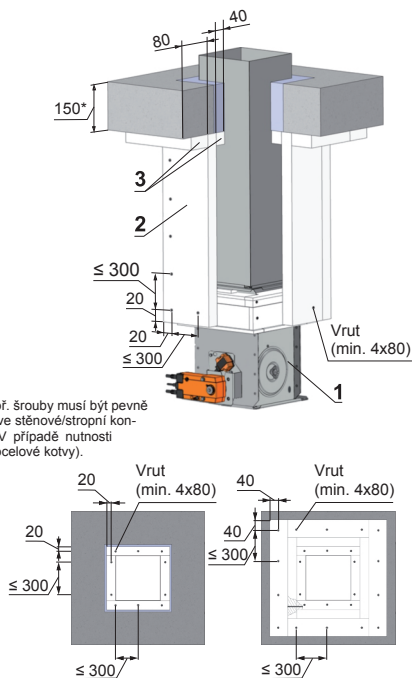
Mimo tuhou stěnovou konstrukci s doizolací



Pozice:

- 1 Klapka s instalačním rámem E6
- 2 Izolace z cementovápenných desek o min. objemové hmotnosti 450 kg/m^3 . Tl. 40 mm
- 3 Obložky z cementovápenných desek o min. objemové hmotnosti 450 kg/m^3 . Tl. 40 mm

Mimo tuhou stropní konstrukci s doizolací



Vrutky popř. šrouby musí být pevně fixovány ve stěnové/stropní konstrukci. (V případě nutnosti použijte ocelové kotvy).

* min. 110 - Beton/ min. 125 - Pórobeton

Poznámka: Všechny díly jsou navzájem slepeny lepidlem PROMAT K84 a zajištěny vruty. Klapky musí být zavěšeny odpovídajícím způsobem TPM 075/09, kapitola 8.

MANDÍK, a.s.
Dobříšská 550
26724 Hostomice
Česká Republika
Tel.: +420 311 706 742
E-Mail: mandik@mandik.cz
www.mandik.com