

MANDÍK®

ВИХРЕВОЙ АНЕМОСТАТ С РЕГУЛИРУЕМЫМИ ПЛАСТИНАМИ

VASM



Настоящие технические условия определяют ряд производимых размеров и исполнений вихревых анемостатов с регулируемыми пластинами (далее только анемостатов) VASM 315, 400, 630. Действительны для производства, проектирования, заказа, поставки, монтажа, эксплуатации и обслуживания.

I. СОДЕРЖАНИЕ

II. ОБЩАЯ ИНФОРМАЦИЯ	2
1. Описание.....	2
2. Варианты исполнения.....	2
3. Размеры и вес.....	3
4. Установка и монтаж.....	4
III. ТЕХНИЧЕСКИЕ ХАРАКТЕРИСТИКИ	5
5. Электрические компоненты, схемы подключения.....	5
6. Расчетные и определяющие величины.....	7
IV. ДАННЫЕ ДЛЯ ЗАКАЗА	13
7. Ключ к заказу.....	13
V. МАТЕРИАЛ, ОБРАБОТКА ПОВЕРХНОСТИ	13
8. Материал.....	13
VI. УПАКОВКА, ТРАНСПОРТИРОВКА, ПРИЕМ, ХРАНЕНИЕ, ГАРАНТИЯ	14
9. Логистические данные.....	14
10. Гарантия.....	14

II. ОБЩАЯ ИНФОРМАЦИЯ

1. Описание

- 1.1. Вихревые регулируемые анемостаты являются концевыми элементами воздухотехники для распределения большого количества воздуха с большой температурной разницей (в пределах от -10 до +15°C). Изменением угла выхода воздуха (от горизонтального - для охлаждения, диагонального - для изотермического воздуха по вертикальный - для отопления) обеспечено интенсивное промешивание приточного воздуха с воздухом в помещении.
- 1.2. Используются для монтажа на высоте более 3,8 м.
- 1.3. Анемостаты предназначены для среды защищенной против влияния метеорологических условий класса ЗК5, без конденсации, замерзания, творения льда, без воды и иных источников кроме дождя в соответствии с EN 60 721-3-3 из. А2.
- 1.4. Температура воздуха должна быть в пределах от -20 до +80 °С. В случае оснащения анемостатов электрическими компонентами, диапазон температур сужается в соответствии с величинами температур, использованных электрических частей.
- 1.5. Запрещена установка анемостатов в абразивной среде, а также в среде с химическими, пылевыми примесями.
- 1.6. Все размеры и вес, если не указано иначе, указаны в мм и кг.
- 1.7. В данном документе используются следующие обозначения и величины.

Обозначения:

\dot{V}	[м ³ .ч ⁻¹]	объемный расход воздуха
w	[м.с ⁻¹]	скорость потока воздуха
Δp	[Па]	потеря давления
Δt	[К]	разница температур
L _w	[дБ]	уровень акустического шума
S	[м ²]	площадь
A, B, D, H, h, K, W	[мм]	размер
A, B, H, L, X	[м]	расстояние

2. Варианты исполнения

- 2.1. Анемостат состоит из круглой торцевой панели с регулируемыми пластинами, диффузора, присоединительной камеры с горизонтальным или вертикальным присоединением и в случае необходимости сервопривода.
- 2.2. Исполнение в зависимости от способа регуляции положения пластин указаны в Таб. 2.2.1. Исполнение обозначается дополнительным двузначным числом после точки.

Таб. 2.2.1. Исполнение VASM

Исполнение анемостатов – тип управления	Дополнительное двузначное число
ручное	.01
с сервоприводом 230В - без сигнализации положения	.45
с сервоприводом 230В - с сигнализацией положения	.46
с сервоприводом 24В - без сигнализации положения	.55
с сервоприводом 24В - с сигнализацией положения	.56
с сервоприводом 24В SR - с плавной регуляцией	.57

2.3. Исполнение в зависимости от способа присоединения к воздуховоду:

- горизонтальное присоединение (круглыми присоединительными патрубками с помощью присоединительной коробки сбоку - в зависимости от необходимости без или с регуляционной заслонкой);
- вертикальное присоединение (круглыми присоединительными патрубками с помощью присоединительной коробки сверху - в зависимости от необходимости без или с регуляционной заслонкой);
- отдельная торцевая панель (с возможностью подключения в воздуховоду сверху).

Рис. 1 Настройка пластин для горизонтального присоединения - охлаждение



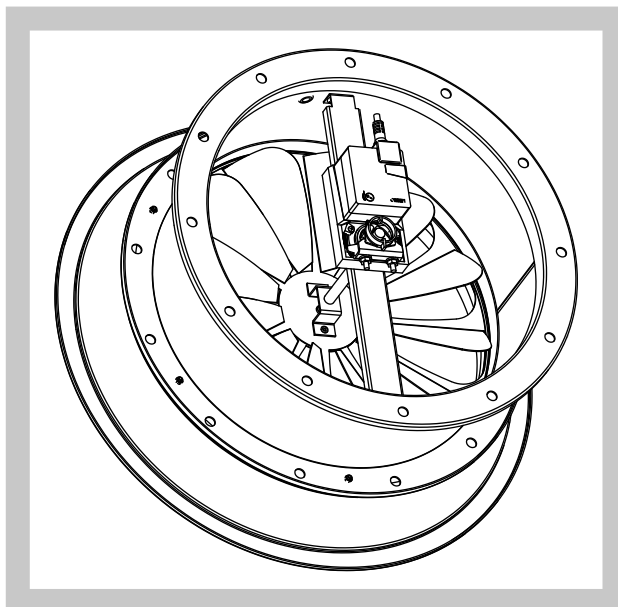
Рис. 2 Настройка пластин для выхода воздуха под 45° - изотермический поток



Рис. 3 Настройка пластин для верт. присоединения для гориз. выхода воздуха - отопление



Рис. 4 Размещение сервопривода



3. Размеры и вес

3.1. Размеры анемостатов

Таб. 3.1.1. Размеры

Ном. размер	∅B	∅D	□A	H ₁	H ₂	H ₃	H ₄	h	∅K _D
315	318	248	500	525	215	317	410	63	464
400	403	313	600	608	248	428	520	80	567
630	633	398	750	850	388	615	755	125	870

Рис. 5 Горизонтальное подключение VASM... / V

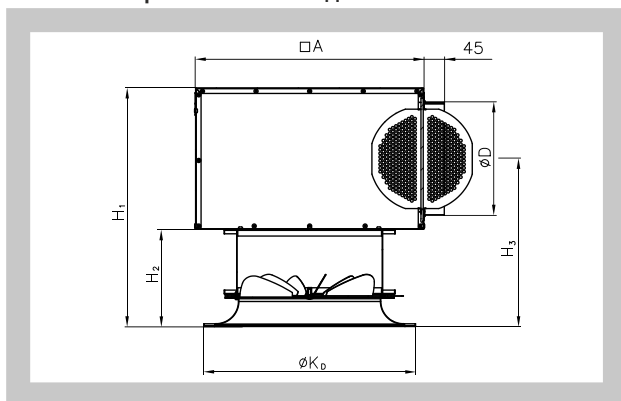


Рис. 6 Вертикальное подключение VASM... / S

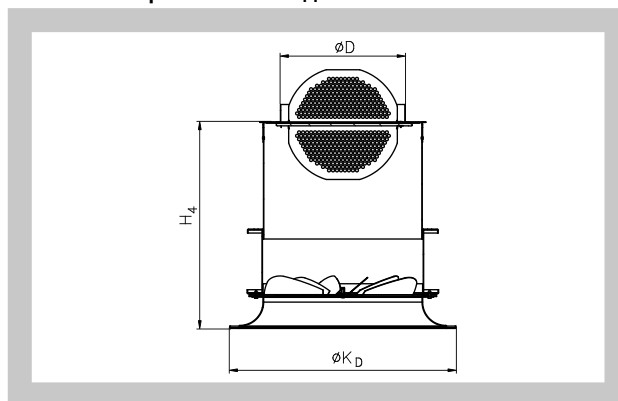
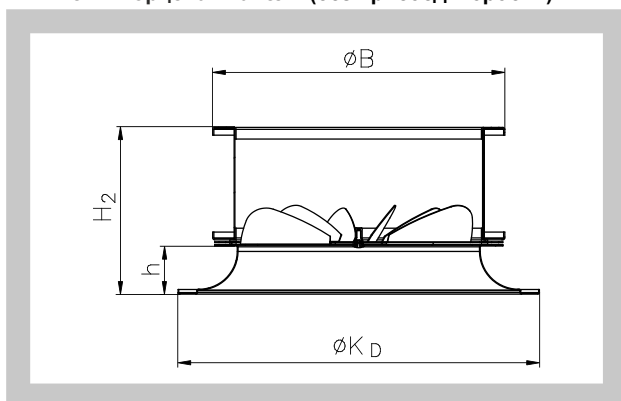


Рис. 7 Торцевая панель (без присоед. коробки)



3.2. Вес анемостатов

Таб. 3.2.1. Вес

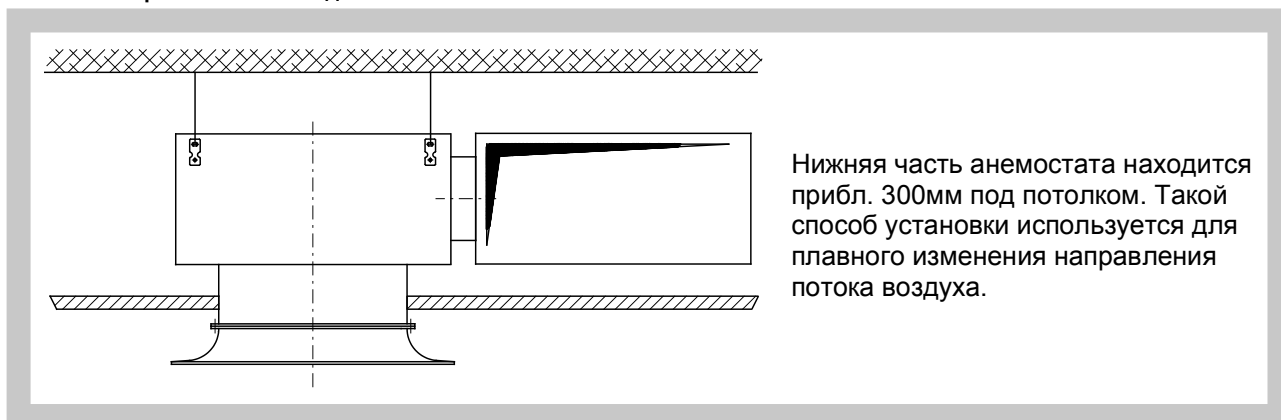
Номинальный размер	Подключение с соединительной коробкой		Отдельная торцевая панель
	горизонтальное	вертикальное	
315	9	5,5	3,50 Кс
400	16	12	5,5
630	26	22	14

4. Установка и монтаж

4.1. Торцевая панель крепится к соединительной коробке с помощью болтов. Соединительные коробки оборудованы креплениями для их подвески. Несколько вариантов подвески указаны ниже.

4.2. Горизонтальное подключение

Рис. 8 Горизонтальное подключение



4.3. Вертикальное подключение

Рис. 9 Установка в потолок



Рис. 10 Открытая установка



III. ТЕХНИЧЕСКИЕ ХАРАКТЕРИСТИКИ

5. Электрические компоненты, схемы подключения

5.1. Типы и вес сервоприводов.

Таб. 5.1.1. Типы и вес сервоприводов

Тип	Тип сервопривода	Сигнал. положения	Вращ. момент	Вес сервопр. [кг]	Размеры L x H x W
VASM 315 VASM 400	Belimo LM 230A-S	ДА	5 Нм	0,60	116 x 64 x 88
	Belimo LM 230A	НЕТ		0,50	
	Belimo LM 24A-S	ДА		0,60	
	Belimo LM 24A	НЕТ		0,50 Кс	
	Belimo LM 24A-SR	ДА		0,50	
VASM 630	Belimo NM 230A-S	ДА	10 Нм	0,85	124 x 62 x 80
	Belimo NM 230A	НЕТ		0,80 Кс	
	Belimo NM 24A-S	ДА		0,85	
	Belimo NM 24A	НЕТ		0,75	
	Belimo NM 24A-SR	ДА		0,80	

5.2. Электрические характеристики сервоприводов.

Таб. 5.2.1. Электрические характеристики сервоприводов

Тип сервопривода	Напряжение питания	Потребляемая эл. мощность		
		работа	сост. покоя	размерн.
LM 230A, LM 230A-S	AC 100 ... 240 В, 50/60 Гц	1,5 Вт	0,4 Вт	4 ВА
LM 24A, LM 24A-S	AC 24 В, 50/60 Гц; DC 24 В	1,0 Вт	0,2 Вт	2 ВА
LM 24A-SR	AC 24 В, 50/60 Гц; DC 24 В	1,0 Вт	0,4 Вт	2 ВА
NM 230A, NM 230A-S	AC 100 ... 240 В, 50/60 Гц	2,5 Вт	0,6 Вт	6 ВА
NM 24A, NM 24A-S	AC 24 В, 50/60 Гц; DC 24 В	1,5 Вт	0,2 Вт	3,5 ВА
NM 24A-SR	AC 24 В, 50/60 Гц; DC 24 В	2,0 Вт	0,4 Вт	4 ВА

5.3. Схема подключения сервоприводов Belimo.

Рис. 11 Схема подключения сервоприводов Belimo LM 230A, NM 230A

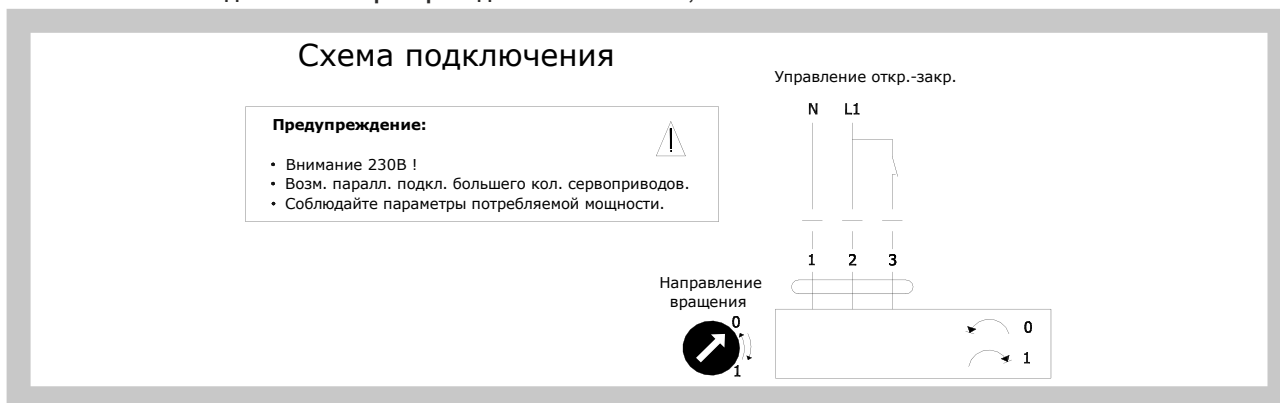


Рис. 12 Схема подключения сервоприводов Belimo LM 230A-S, NM 230A-S



Рис. 13 Схема подключения сервоприводов Belimo LM 24A, NM 24A

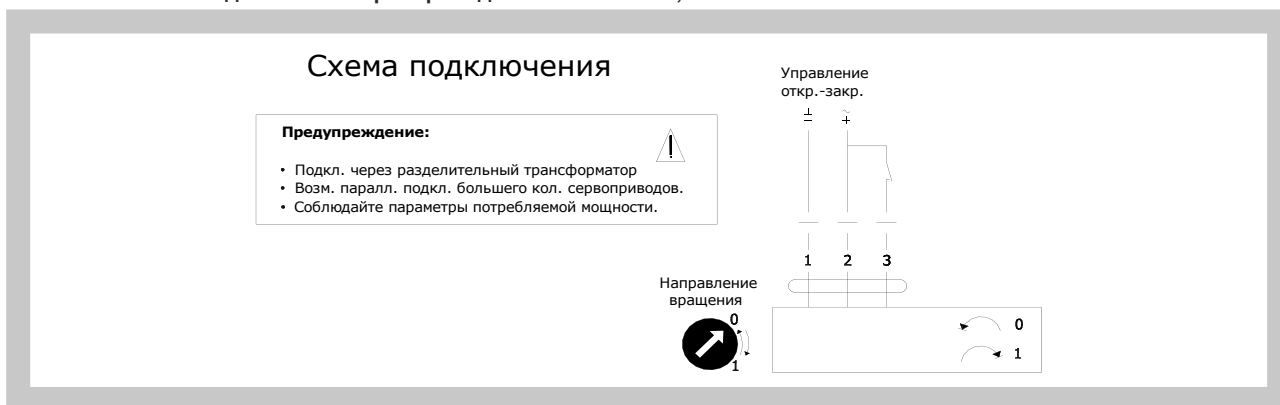
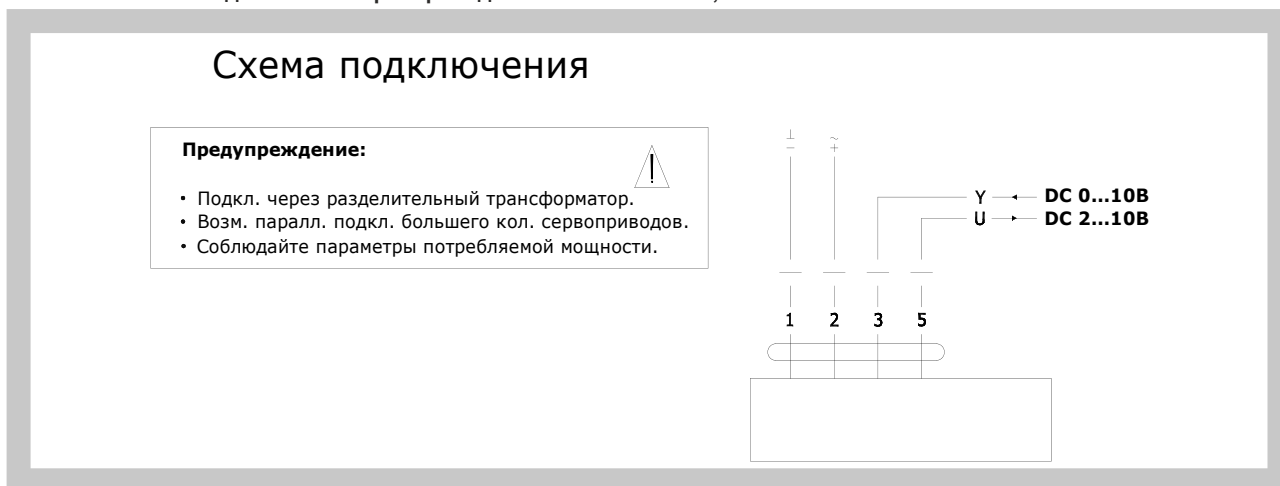


Рис. 17 Схема подключения сервоприводов Belimo LM 24A-S, NM 24A-S



Рис. 15 Схема подключения сервоприводов Belimo LM 24A-SR, NM 24A-SR



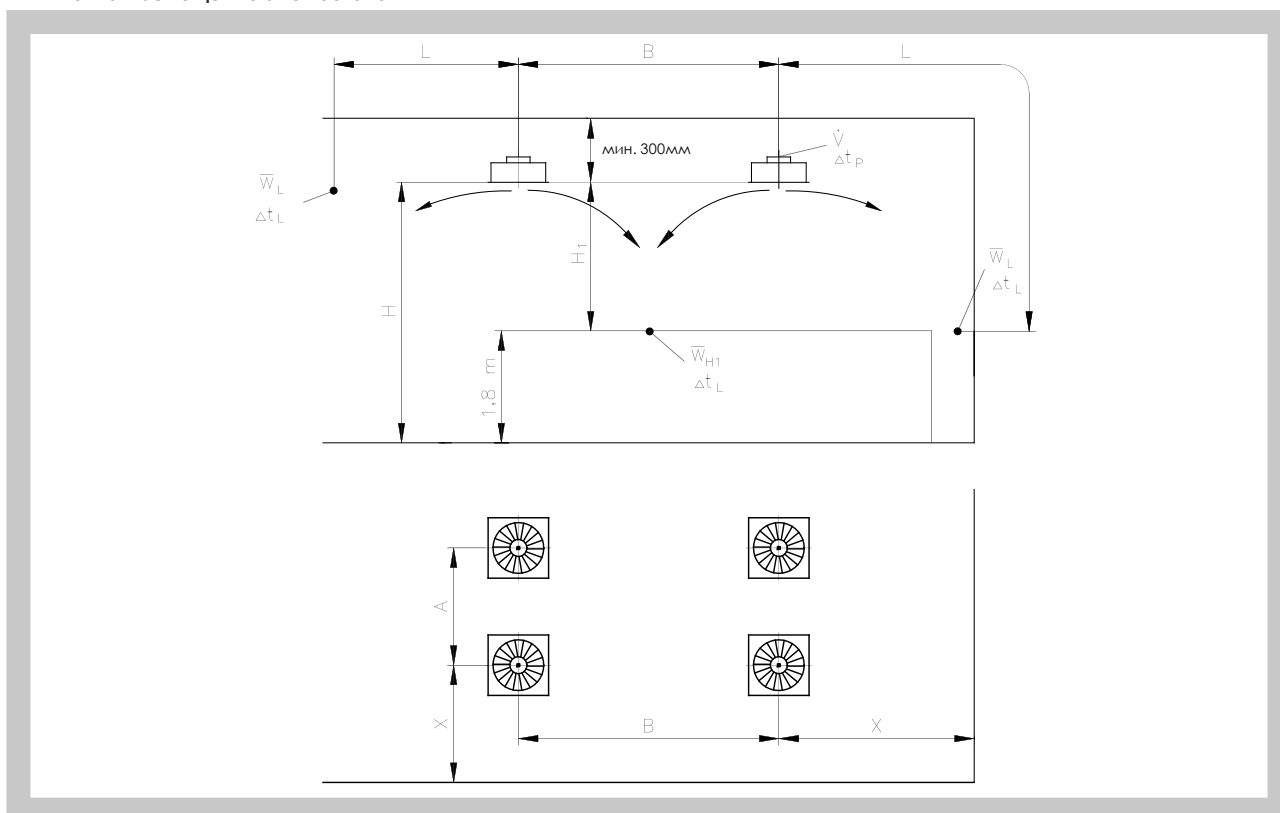
6. Расчетные и определяющие величины

6.1. Основные параметры

Рис. 6.1.1. Основные параметры

Номинальный размер	315		400		630	
	Подключение					
Исполнение с присоед. коробкой	горизонт.	вертик.	горизонт.	вертик.	горизонт.	вертик.
\dot{V}_{max} [м³·ч⁻¹]	900	1000	1300	1600	2200	2400
\dot{V}_{min} [м³·ч⁻¹]	350	500	500	550	800	1000
L _{WA max} [дБ(A)]	53	49	57	56	55	53
L _{WA min} [дБ(A)]	27	31	26	27	25	28
S _{ef} [м²]	0,03		0,05		0,10	

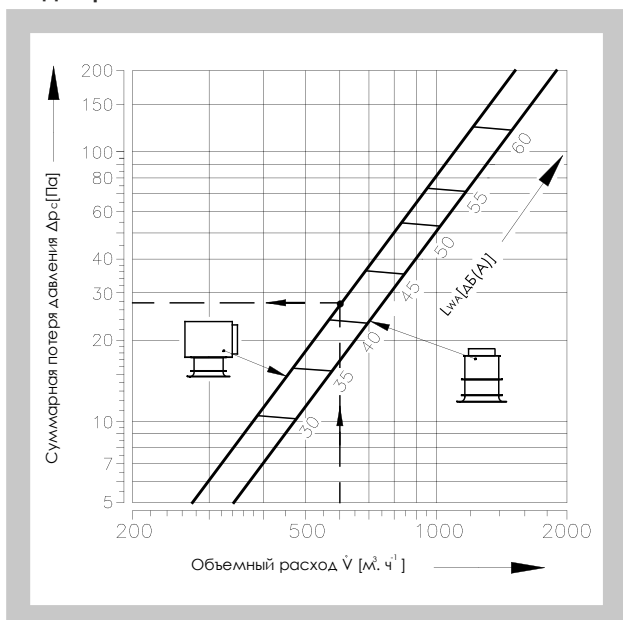
Рис. 16 Размещение анемостатов



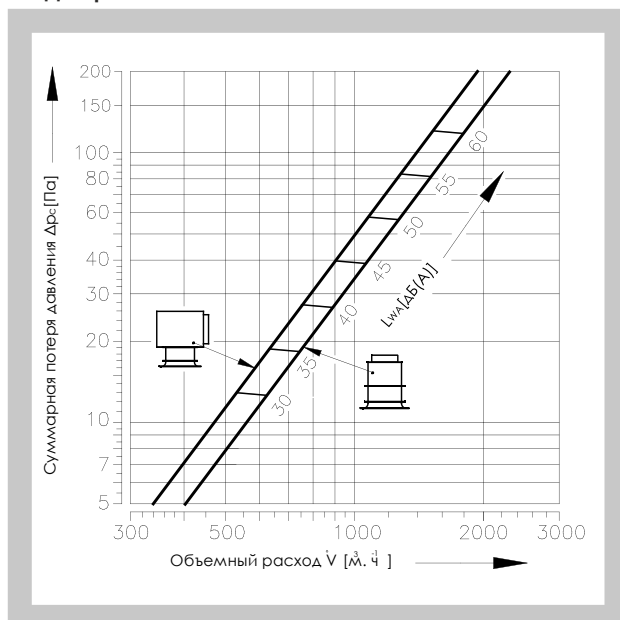
\dot{V}	[м³.ч⁻¹]	объемный расход воздуха для одного анемостата	L	[м]	горизон. + вертик. расстояние (X + H₁)
A, B	[м]	расстояние между двумя анемостатами	L _p	[м]	глубина проникновения возд. потока
L	[м]	гориз. + вертик. расстояние (X + H₁)	Δt_p	[K]	разница между темп. приточного воздуха и темп. воздуха в помещении
X	[м]	расст. от центра анемостата к стене	Δt_L	[K]	Разница между темп. воздуха по оси потока на расстоянии L и температурой воздуха в помещении
H	[м]	расстояние от нижней части анемостата и полом			расстояние $L = A/2 + H_1$
H₁	[м]	расстояние от нижней части анемостата и зоной пребывания			$L = B/2 + H_1$
\bar{w}_L	[м.с⁻¹]	средняя скорость потока на стене			$L = X + H_1$
w_{ef}	[м.с⁻¹]	эффективная скорость	Δ		
\bar{w}_{H1}	[м.с⁻¹]	средняя скорость потока между двумя анемостатами на расстоянии H1	ρ_c	[Па]	Сумм. потеря давл. при $\rho = 1,2 \text{ кг.м}^{-3}$
			L _{WA}	[дБ(A)]	Уровень акустической мощности
			S _{ef}	[м²]	эффективная площадь

6.2. Акустическая мощность, потери давления, отопительный коэффициент и скорость потока

Диagr. 6.2.1. VASM 315



Диagr. 6.2.2. VASM 400



Диagr. 6.2.3. VASM 630

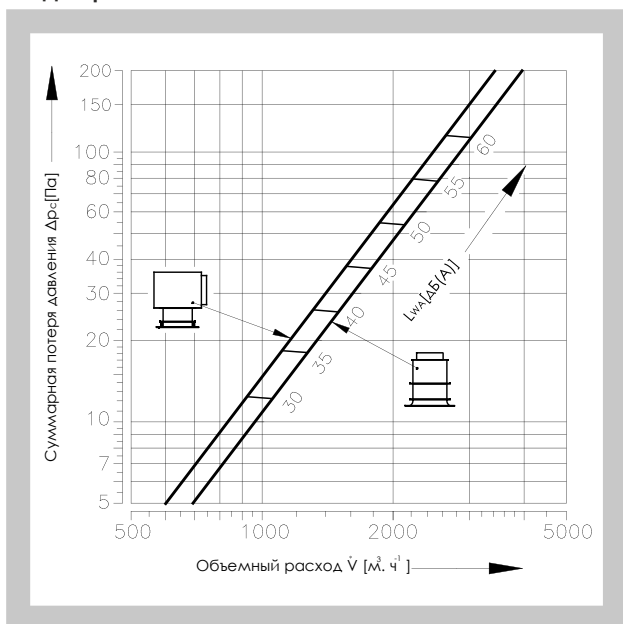
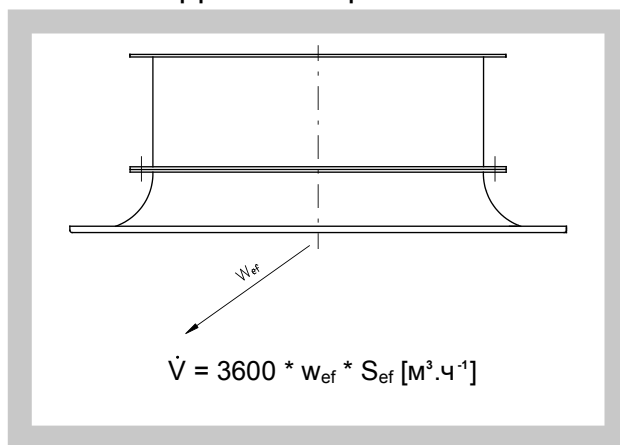
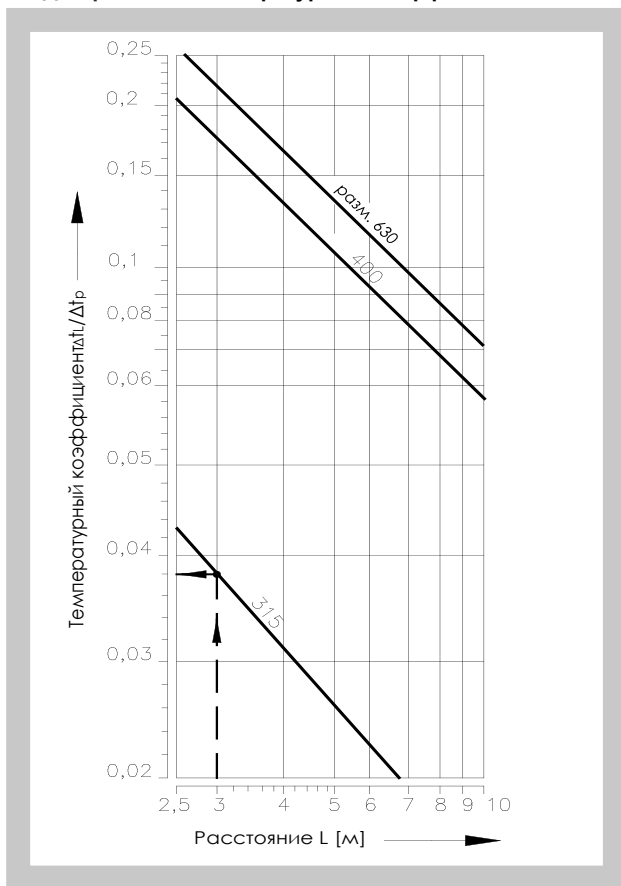


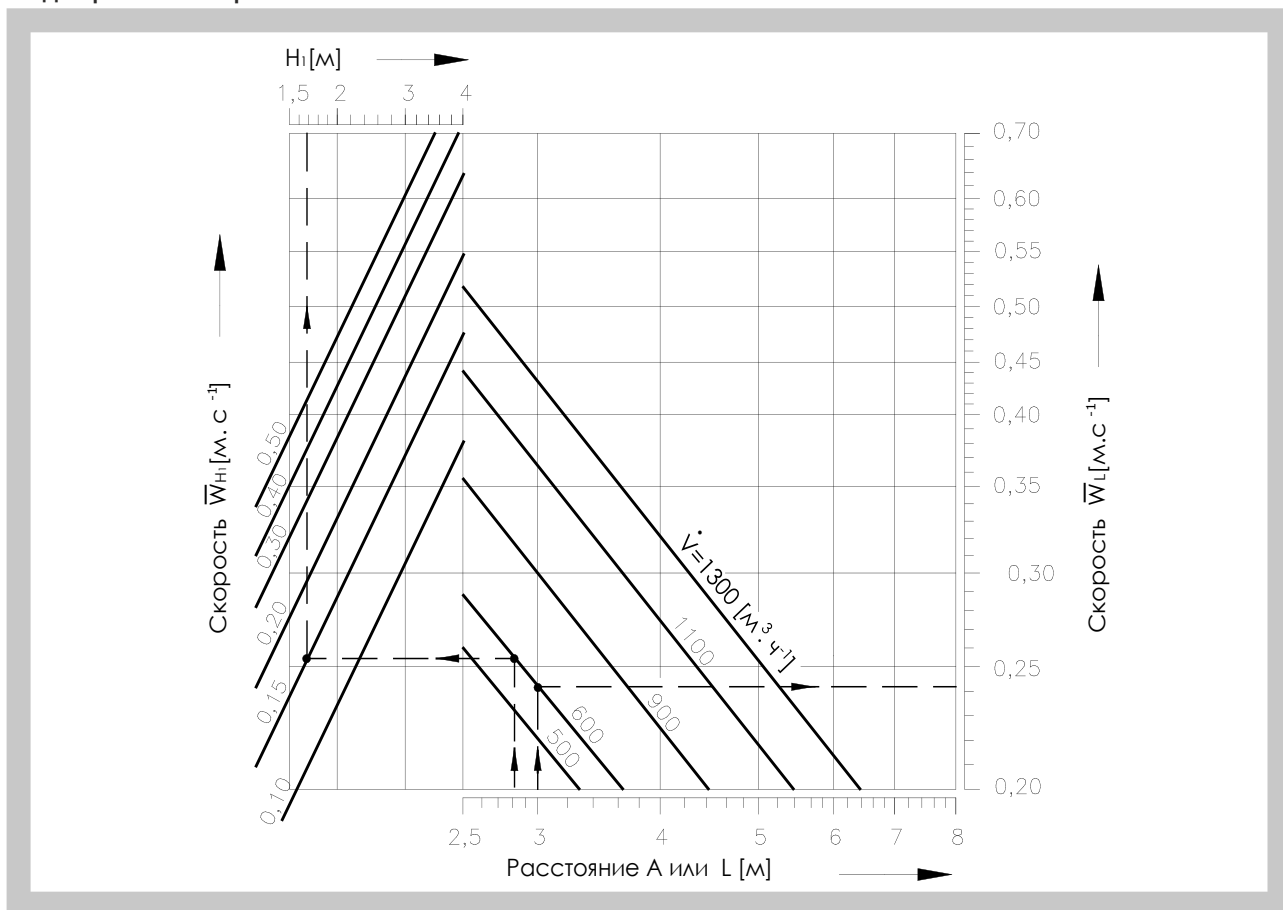
Рис. 17 Эффективная скорость



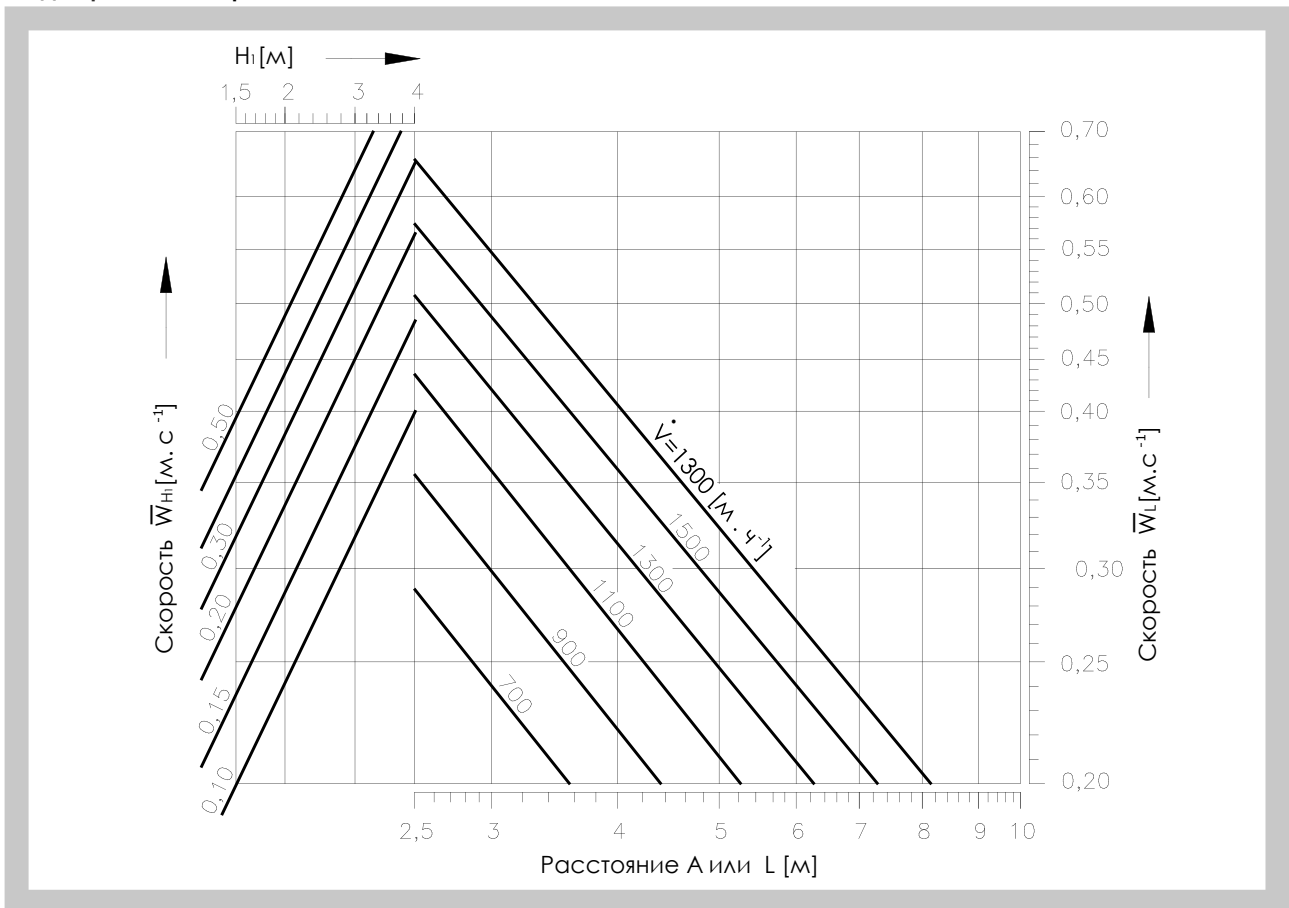
Диagr. 6.2.4. Температурный коэффициент



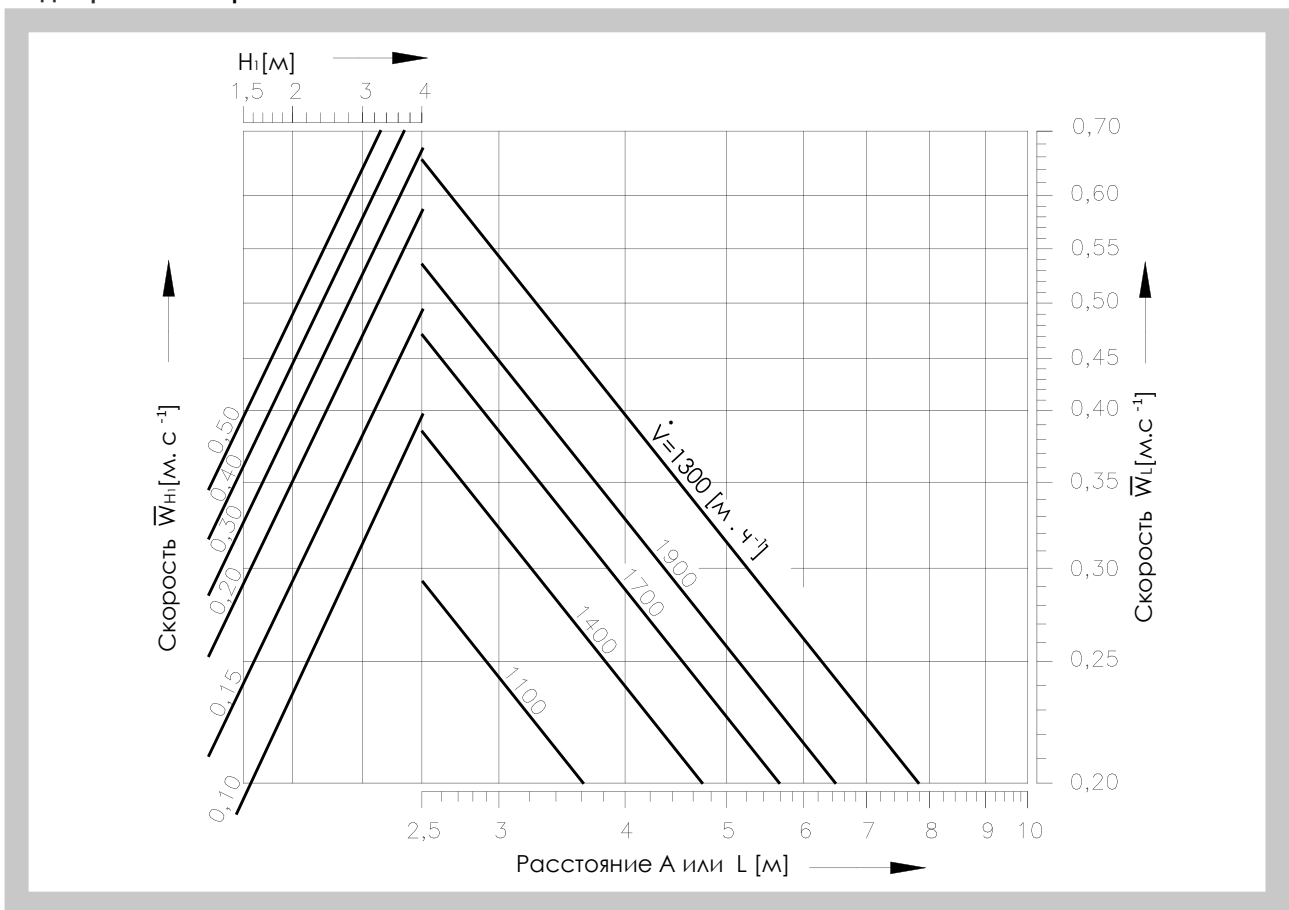
Диagr. 6.2.5. Скорость потока VASM 315



Диagr. 6.2.6. Скорость потока VASM 400

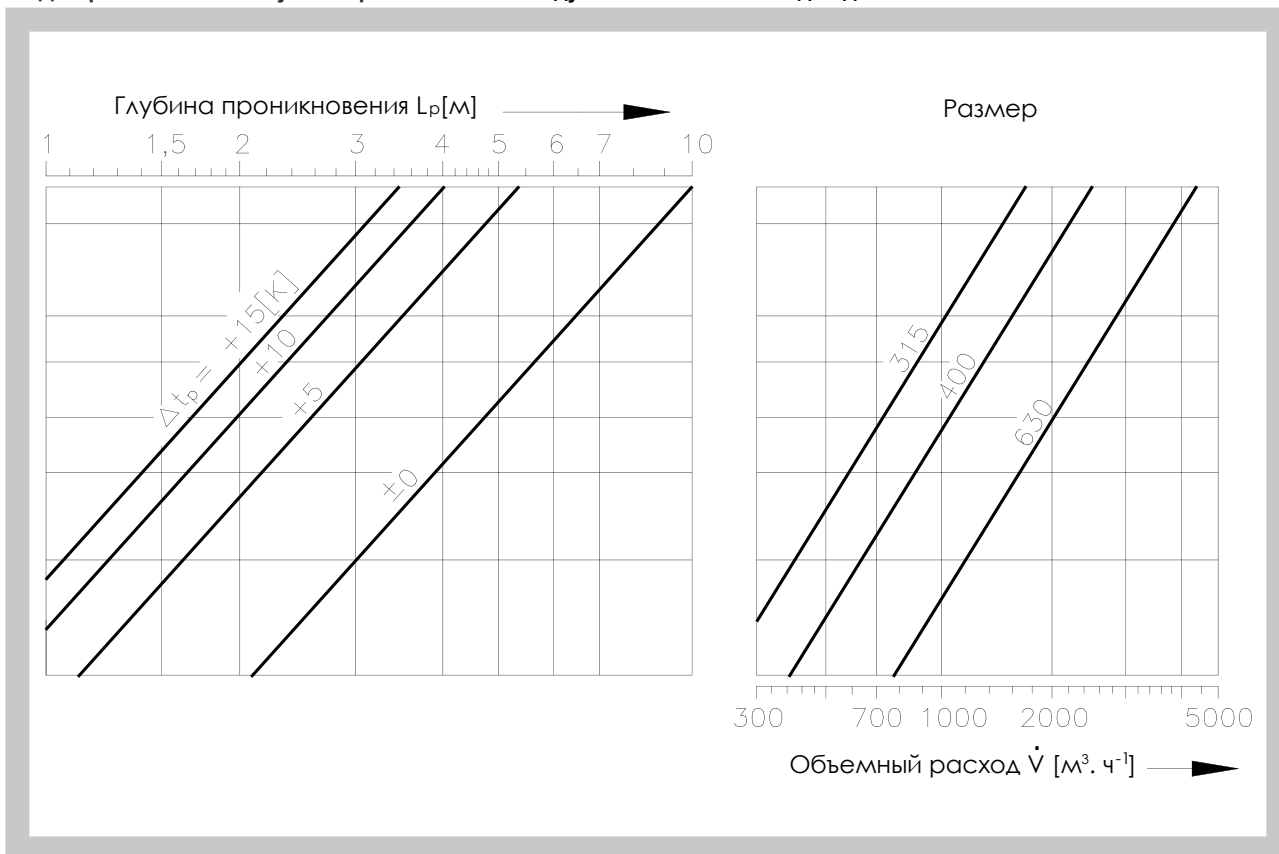


Диagr. 6.2.7. Скорость потока VASM 630

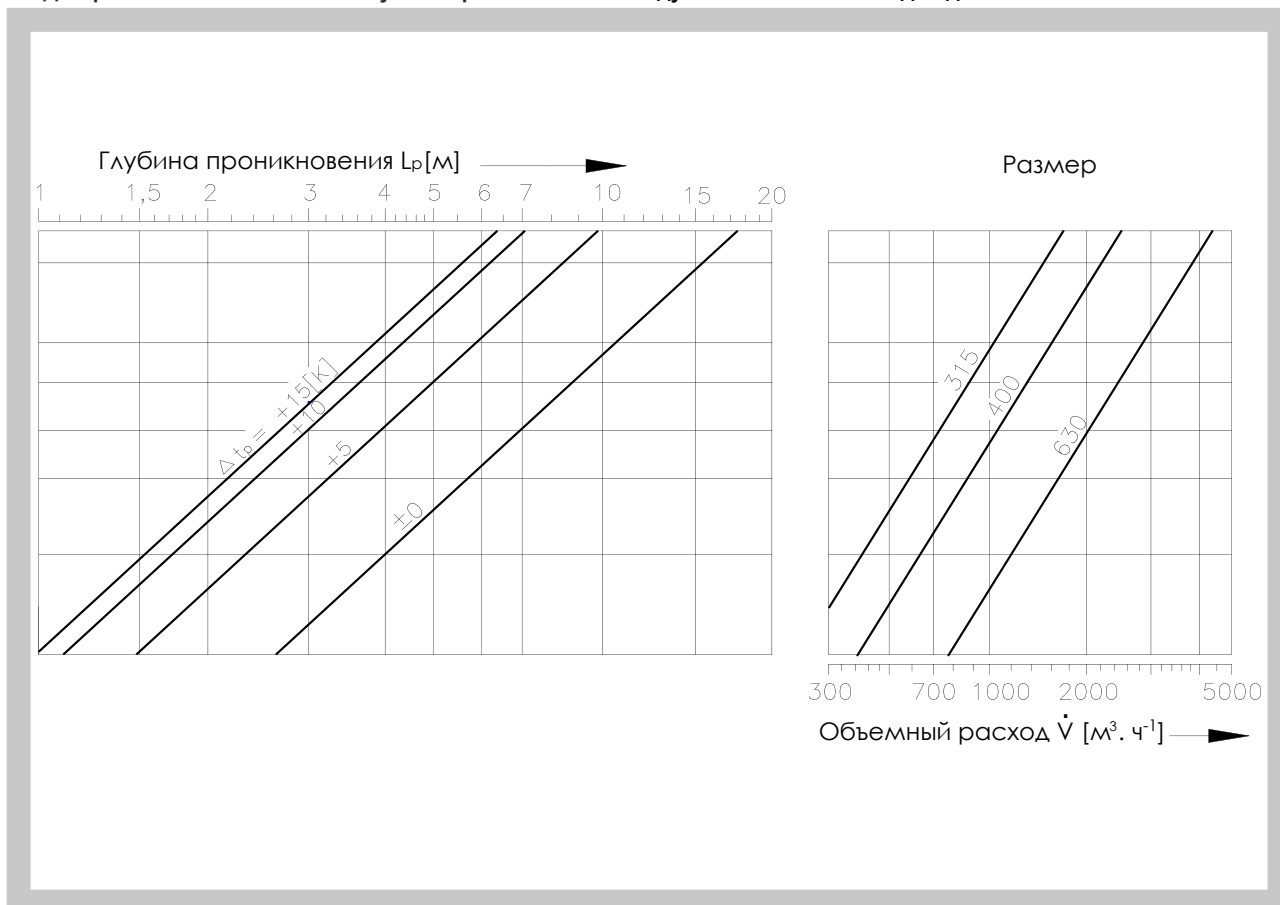


6.3. Глубина проникновения воздушного потока

Диagr. 6.3.1. Макс. глубина проникновения воздушного потока - выход под 45°



Диagr. 6.3.2. Максимальная глубина проникновения воздушного потока - выход под 60°



Диagr. 6.3.3. Максимальная глубина проникновения воздушного потока - выход под 75°

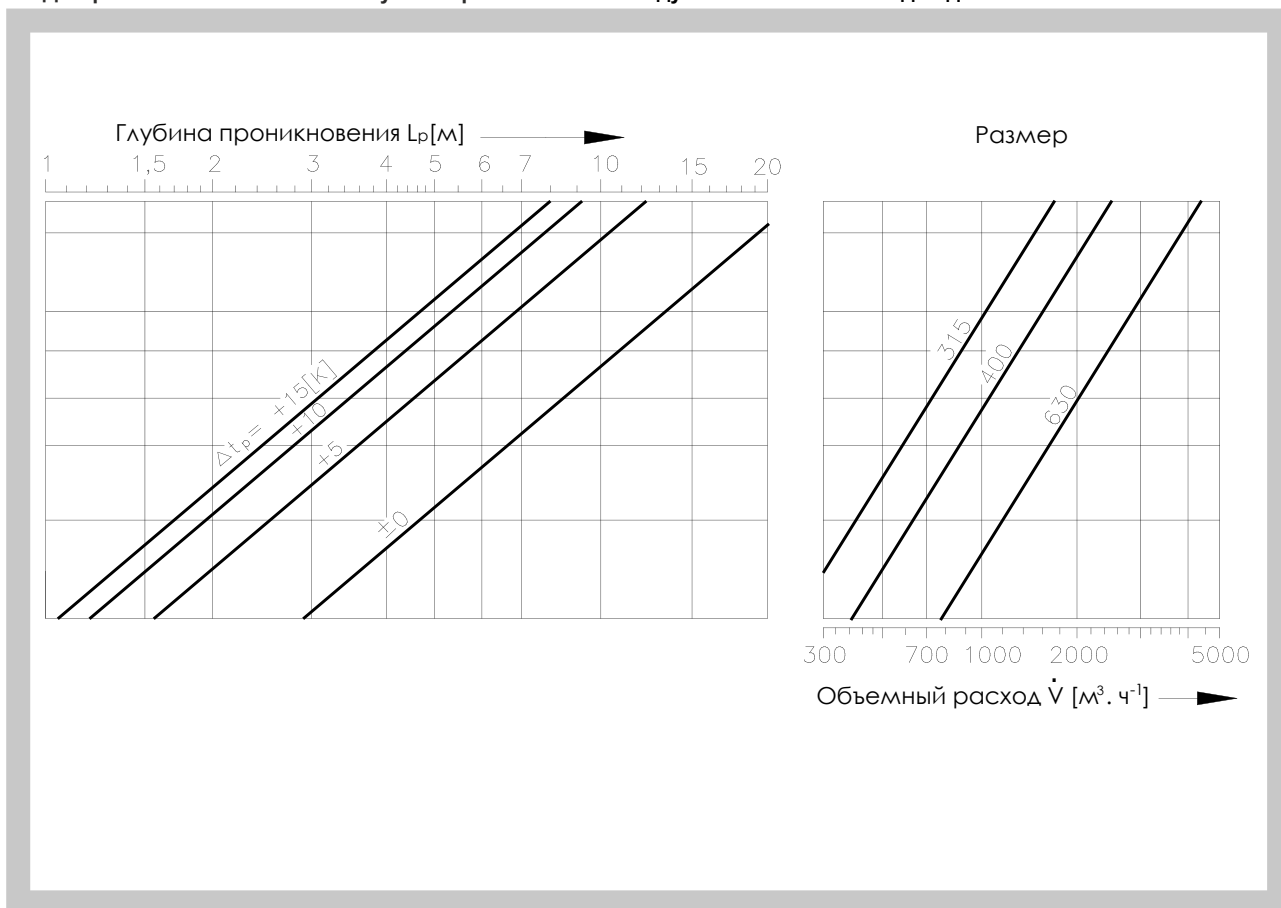


Diagram 6.3.4. Максимальная глубина проникновения воздушного потока - горизонтальный выход

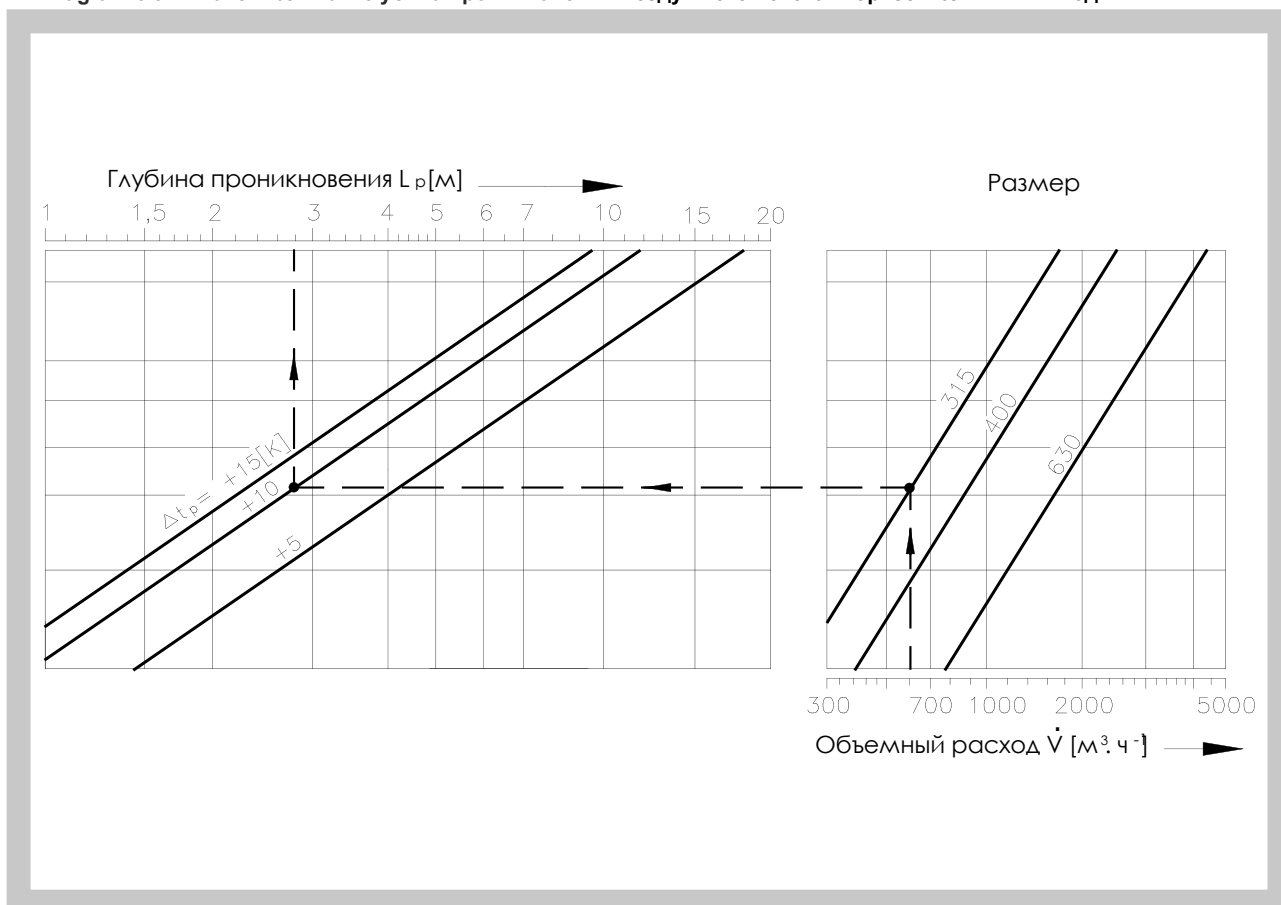


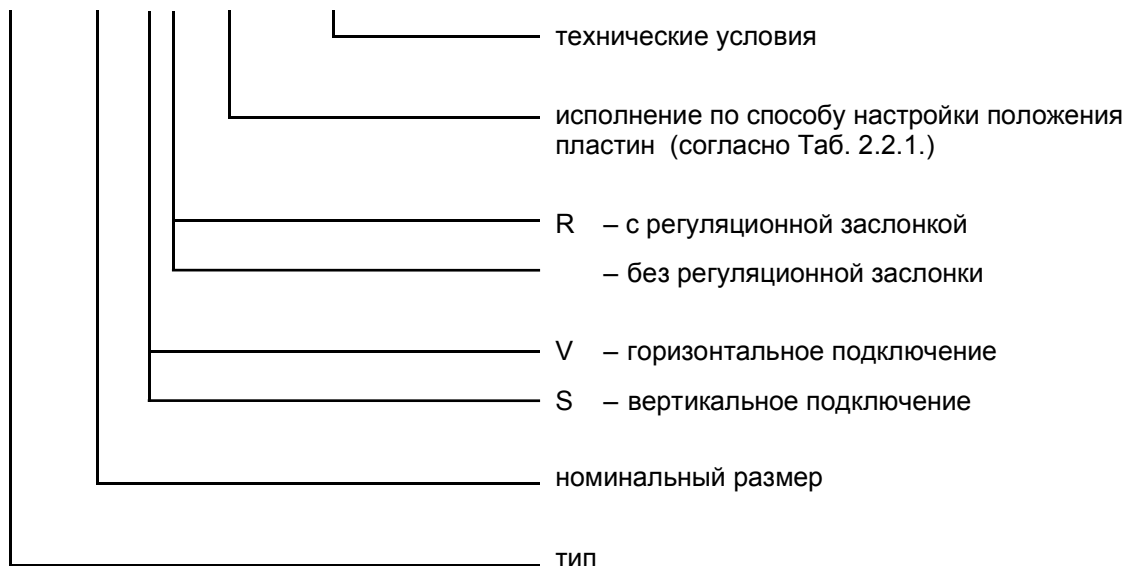
Рис. 18 Пример

Расчетные данные:	Анемостат VASM горизонтальное подключение $\dot{V} = 600 \text{ м}^3 \cdot \text{ч}^{-1}$ выход воздуха: охлаждение - горизонт. $\Delta t_p = - 7 \text{ K}$ обогрев - вертикальный $\Delta t_p = +10 \text{ K}$ $H_1 = 2 \text{ м}$ $A = 2,8 \text{ м}$ $X = 1,2 \text{ м}$
Диagr. 6.2.1. :	$L_{WA} = 42 \text{ дБ(А)}$ $\Delta p_c = 27 \text{ Па}$
Диagr. 6.2.4. :	$\Delta t_L / \Delta t_p = 0,037$ $\Delta t_L = - 7 * 0,037 = - 0,255 \text{ K}$ $L = X + H_1 = 3,2 \text{ м (на стене)}$
Диagr. 6.2.5. :	$\bar{w}_{H1} = 0,12 \text{ м/с (между анемостатами)}$ $\bar{w}_L = 0,23 \text{ м/с (на стене)}$
Диagr. 6.3.4. :	макс. глубина проникновения: обогрев - горизонт. выход $L_P = \text{приблизительно } 3,1 \text{ м}$

IV. ДАННЫЕ ДЛЯ ЗАКАЗА

7. Ключ к заказу

VASM 400 V/R -.56 TPM 017/01



V. МАТЕРИАЛ, ОБРАБОТКА ПОВЕРХНОСТИ

8. Материал

- 8.1. Детали торцевых панелей анемостатов изготовлены из листовой стали, диффузор анемостата производится из алюминиевого листа. Поверхность торцевых панелей, диффузоров и регулируемых пластин окрашен в порошковую краску RAL 9010. Необходимость покраски в другой цвет нужно предварительно оговорить с производителем.
- 8.2. Присоединительные коробки изготавливаются из оцинкованного металлического листа.

VI. УПАКОВКА, ТРАНСПОРТИРОВКА, ПРИЕМ, ХРАНЕНИЕ, ГАРАНТИЯ**9. Логистические данные**

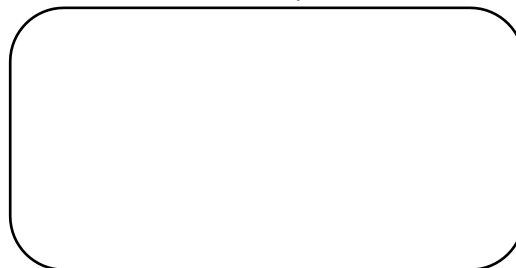
- 9.1.** Анемостаты поставляются в картонных коробках. Перевозятся на поддонах крытыми транспортными средствами. Другие способы поставки необходимо заранее обсудить с производителем. При манипуляции на протяжении транспортировки и хранения анемостаты должны быть сохранены от механического повреждения и влияния погодных условий.
- 9.2.** Если в заказе не указан способ приема товара, то приемом считается передача анемостатов транспортировщику.
- 9.3.** Анемостаты должны храниться в крытых объектах, в среде без агрессивных паров, газов и пыли. В объектах должна поддерживаться температура в диапазоне от -5 до +40°C и относительная влажность макс. 80%.

10. Гарантия

- 10.1.** Производитель предоставляет на анемостаты гарантию 24 месяца от даты поставки.
- 10.2.** Гарантия пропадает при использовании анемостатов для других целей, с другим оборудованием и рабочих условиях, указанных в данной норме или после механического повреждения при манипуляции.
- 10.3.** В случае повреждения анемостатов во время транспортировки нужно при приеме товара составить протокол с транспортировщиком для возможности последующей рекламации.

MANDÍK, a.s.
Dobříšská 550
26724 Hostomice
Česká republika
Tel.: +420 311 706 706
Fax: +420 311 584 382
E-Mail: mandik@mandik.cz
www.mandik.cz

Наш ближайший представитель



Производитель оставляет за собой право дальнейших изменений и усовершенствований конструкции. Актуальные изменения можно найти на сайте www.mandik.cz