

## SEDM-D

### Volets de désenfumage à portillon

Spécifications techniques

Manuel d'installation, de mise en service, d'utilisation, de maintenance et d'entretien



Ces spécifications techniques précisent une gamme de tailles et de modèles de volets de désenfumage de type SEDM-D. Ils sont applicable à la production, la conception, la commande, la livraison, l'entretien et l' exploitation.

# CONTENU

I. INFORMATIONS GÉNÉRALES.....	3
Description.....	3
II. CONCEPTION.....	5
Volets à réarmement manuelle.....	6
Volets avec un moteur de réarmement .....	6
Conceptions de grilles.....	9
Paramètres électriques, schéma de câblage.....	11
III. CONTRÔLE DU VOLET.....	13
IV. DIMENSIONS.....	15
Paramètres techniques.....	16
V. INSTALLATION.....	18
Placement et installation.....	18
Liste des types d'installation.....	19
Procédure d'installation.....	20
Raccordement de câble.....	21
Amortisseur.....	22
Cadre d'installation.....	22
Installation - conduits en béton ou en béton cellulaire.....	25
Installation - conduits en panneau résistant au feu.....	27
VI. DONNÉES TECHNIQUES.....	29
Perte de charge.....	29
VII. MATÉRIAUX, FINITIONS.....	30
VIII. TRANSPORT, STOCKAGE ET GARANTIE.....	30
Conditions logistiques.....	30
Garantie.....	30
IX. INSTALLATION, MIS EN SERVICE, ET MAINTENANCE.....	31
Mise en service et révisions.....	31
X. INFORMATIONS POUR LA COMMANDE.....	31
Étiquette de données.....	31
Code de commande.....	32
Volets de désenfumage à portillon SEDM-D.....	32
Accessoires.....	33
Pièces de rechange.....	33

# I. INFORMATIONS GÉNÉRALES

## Description

Volets de désenfumage SEDM-D (ci-après dénommé aussi simplement « les volets ») sont destinés à être utilisés dans des systèmes de désenfumage multi compartimentage dans des installations en conduits verticaux.

En situation normale, les volets restent fermés (position d'attente). Lorsqu'ils sont activés par télécommande soit en cas d'incendie, soit lors d'un essai de fonctionnement, les volets de certains compartiments s'ouvrent pour permettre à la fumée et à la chaleur de l'incendie d'être évacuées à l'extérieur du bâtiment. Les volets SEDM-D s'ouvrent vers l'intérieur du conduit. Les volets ouverts pendant les essais fonctionnels peuvent être remis en position d'attente (fermée) manuellement ou à l'aide d'un moteur de réarmement électrique (en option).

Les volets sont constitués d'une lame unique en silicate de calcium renforcée par des traverses en acier suspendues à des charnières à ressort, d'un cadre combiné en silicate de calcium et en aluminium, d'un joint d'étanchéité à froid (joint en silicone) et d'un joint thermo-réactif en base carbone, d'un mécanisme de retenue composé d'un aimant permanent et d'une bobine électrique, en option avec des contacts de position, un moteur de réarmement électrique, et avec une grille métallique.

Les volets peuvent être installés dans le conduit soit directement à l'aide de Masticque résistant au feu, de mortier, ou de plâtre, soit à l'aide d'un cadre d'installation optionnel.



### SEDM-D volets sont caractérisés par

- Consommation d'énergie nulle en position d'attente
- Ouverture immédiate et fermeture rapide
- Petites dimensions d'encastrement
- Conception légère avec une haute résistance au feu et à la pression
- Large surface libre
- Endroit protégé des pièces mobiles
- Large gamme de dimensions de volets
- Large gamme de couleurs disponibles
- Installation facile, même dans les conduits en panneaux légers.
- Disponibilité de pièces de rechange

**Spécifications**

- Dimensions d’encastrement, largeur B x hauteur H
  - de 300x300 mm à 700 x 1100 mm par 5 mm - conception réarmement manuelle
  - de 350x385 mm à 700 x 1100 mm par 5 mm - conception avec réarmement motorisé
- Profondeur totale 90 mm (profondeur d’encastrement 83 mm) sans la grille
- Grilles de 77% à 95% de section libre disponibles
- Ouverture et fixation dans la position de sécurité en 5 secondes; fermeture en moins de 30 secondes
- Signal d'Activation: émission de courant – impulsion de durée de 1 s min de 24 V DC, ou 48 V DC
- Moteur de réarmement 24/48 V DC universel (optionnel)
- Degré de protection IP 42 (partie électrique)
- Selon le règlement (UE) 305/2011 (CPR), Directive 2014/30/UE (EMC), Directive 2011/65/UE (RoHS)
- Certification CE selon EN 12101-8
- Testé selon EN 1366-10
- Classification selon 13501-4
- Résistance au feu voir tab. ci-dessous
- Classe de pression 3 (dépression 1500 Pa / surpression 500 Pa)
- Classe d'étanchéité de la lame fermée 3 selon la norme EN 1751
- Certificat de constance de performance No. 1391-CPR-XXXX/XXXX
- Déclaration de performance no. PM/SEDM-D/01/XX/X
- Déclaration de conformité de l'UE no. PM/SEDM-D/03/XX/X
- Certificat EMC SZÚ no. EMC-B-00933-23 (EMC), rapport d’essais SZÚ no. 31-10777/1/IP (IP42)
- Selon NF 61.937-1 et NF 61.937-10
- Rapport d’essai d’aptitude à l’emploi des mécanismes Efectis France no. EFR-22-000822

**Classification des volets**

Conduits de désenfumage verticaux	Classification**
Béton ou béton cellulaire d'épaisseur min. 70 mm, avec ou sans le cadre d'installation	EI 120 (v <sub>ed</sub> i↔o) S1500C300AAmulti
Panneaux de conduits de désenfumage légers sélectionnés d'une épaisseur définie*, avec ou sans le cadre d'installation	EI 120 (v <sub>ed</sub> i↔o) S1500C300AAmulti, ou EI 90 (v <sub>ed</sub> i↔o) S1500C300AAmulti, ou EI 60 (v <sub>ed</sub> i↔o) S1500C300AAmulti, en fonction du matériau et d'épaisseur du panneau*.

\* → voir la page 19 pour la variété de matériaux et d'épaisseurs de panneaux de conduits et les détails d'installation avec la classe de résistance au feu du volet correspondante.

\*\* La classification ne s'applique qu'au volet équipé d'une grille.

### Conditions d'exploitation

Toutes les deux performances déclarées et le fonctionnement parfait sont garantis dans les conditions suivantes:

- Le clapet doit être équipé d'une grille de protection
- Dépression maximale jusqu'à 1500 Pa ou surpression jusqu'à 500 Pa
- Le réarmement par moteur doit être effectué sans flux d'air et sans pression d'air.
- Les volets ne sont conçus que pour une installation verticale (murale).
- La plage de tension d'Activation et de la tension d'alimentation du moteur de réarmement doivent être respectées ; le dimensionnement des sources de tension électrique et des câbles de raccordement doivent être adaptés aux paramètres électriques du volet.
- Les câbles de connexion ne doivent pas entraver physiquement le mouvement des pièces et des sous-ensembles mobiles.
- Le volet doit toujours être maintenu fermé, à l'exception des courtes périodes d'installation, de mise en service et d'essais fonctionnels.
- Le moteur de réarmement ne doit pas être utilisé pour fonctionner contre la pression de l'air ou une autre force extérieure.
- Les volets sont conçus pour les zones macroclimatiques à climat modéré selon la norme EN IEC 60 721-3-3 ed.2., classe 3K22. (Environnement 3K22 est typiquement un lieu protégé avec une température régulée) et avec la température de la plage de -25°C à 50°C

## II. CONCEPTION

Les câbles de connexion doivent être amenés jusqu'à la boîte de jonction à partir d'un trou préperforé dans l'un des coins du cadre de volet, à l'aide des serres-câbles fournis. La boîte de jonction contient une borne à vis universelle à 10 positions. La tension d'alimentation du volet et les positions du bornier sont imprimées à l'intérieur de la boîte de jonction. En fonction de la conception du volet et des câbles de connexion disponibles, certaines positions des bornes peuvent rester vides. Une boîte de jonction supplémentaire avec une borne à vis à 6 positions est présente pour le module de contacts bipolaire.

Le volet est équipé d'un mécanisme de retenue qui maintient le volet fermé. Le mécanisme de retenue comporte un aimant

permanent combiné à une bobine électrique avec pôles magnétiques opposés à ceux de l'aimant permanent. En cas d'Activation du volet, le champ magnétique de la bobine compense le champ magnétique de l'aimant et le mécanisme de retenue permet ainsi au volet de s'ouvrir. Le signal d'Activation représente une simple mise sous tension. Le volet peut être équipé d'un module de contacts de position avec les contacts de position indiquant la position ouverte ou fermée de la lame du volet. Le volet est construit en version à réarmement manuelle ou à moteur du réarmement électrique. Le réarmement, c'est faire passer le volet de la position ouverte (sécurité) à la position fermée (attente).

**SEDM-D à réarmement manuelle**



**SEDM-D avec un moteur de réarmement**



## Volets à réarmement manuelle

### conception .24C0H

- Volet à réarmement manuelle, télécommande à émission de courant, tension de bobine de 24 V DC, sans contacts de position. Cette conception n'est pas conforme à la NF 61.937-1 et n'est pas conforme à la NF 61.937-10.

### conception .24C2H

- Volet à réarmement manuelle, télécommande à émission de courant, tension de bobine de 24 V DC, avec un contact de position volet fermé, et avec un contact de position volet ouvert – FDCU.

### conception .24C4H

- Volet à réarmement manuelle, télécommande à émission de courant, tension de bobine de 24 V DC, avec 2 paires de contacts de position volet fermé / volet ouvert – FDCB.

### conception .48C0H

- Volet à réarmement manuelle, télécommande à émission de courant, tension de bobine de 48 V DC, sans contacts de position. Cette conception n'est pas conforme à la NF 61.937-1 et n'est pas conforme à la NF 61.937-10.

### conception .48C2H

- Volet à réarmement manuelle, télécommande à émission de courant, tension de bobine de 48 V DC, avec un contact de position volet fermé, et avec un contact de position volet ouvert – FDCU.

### conception .48C4H

- Volet à réarmement manuelle, télécommande à émission de courant, tension de bobine de 48 V DC, avec 2 paires de contacts de position volet fermé / volet ouvert – FDCB.

## Volets avec un moteur de réarmement

### conception .24C0M

- Volet à réarmement motorisé 24 V / 48 V DC (le moteur accepte les deux tensions), télécommande à émission de courant, tension de bobine de 24 V DC, sans contacts de position. Cette conception n'est pas conforme à la NF 61.937-1 et n'est pas conforme à la NF 61.937-10.

### conception .24C2M

- Volet à réarmement motorisé 24 V / 48 V DC (le moteur accepte les deux tensions), télécommande à émission de courant, tension de bobine de 24 V DC, avec un contact de position volet fermé, et avec un contact de position volet ouvert – FDCU.

### conception .24C4M

- Volet à réarmement motorisé 24 V / 48 V DC (le moteur accepte les deux tensions), télécommande à émission de courant, tension de bobine de 24 V DC, avec 2 paires de contacts de position volet fermé / volet ouvert – FDCB.

### conception .48C0M

- Volet à réarmement motorisé 24 V / 48 V DC (le moteur accepte les deux tensions), télécommande à émission de courant, tension de bobine de 48 V DC, sans contacts de position. Cette conception n'est pas conforme à la NF 61.937-1 et n'est pas conforme à la NF 61.937-10.

### conception .48C2M

- Volet à réarmement motorisé 24 V / 48 V DC (le moteur accepte les deux tensions), télécommande à émission de courant, tension de bobine de 48 V DC, avec un contact de position volet fermé, et avec un contact de position volet ouvert – FDCU.

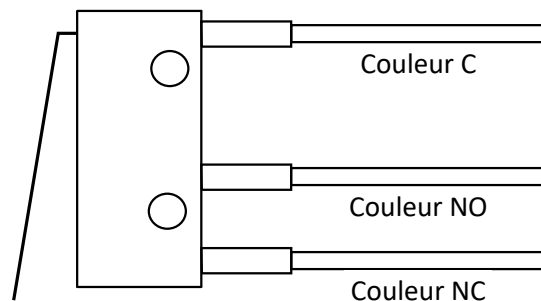
### conception .48C4M

- Volet à réarmement motorisé 24 V / 48 V DC (le moteur accepte les deux tensions), télécommande à émission de courant, tension de bobine de 48 V DC, avec 2 paires de contacts de position volet fermé / volet ouvert – FDCB.

### Modules de contacts de position

- Un contact de position volet fermé + un contact de position volet ouvert – FDCU (C2)
- Deux paires de contacts de position volet fermé / volet ouvert – FDCB (C4)

### Contact de position G905-200S02D1



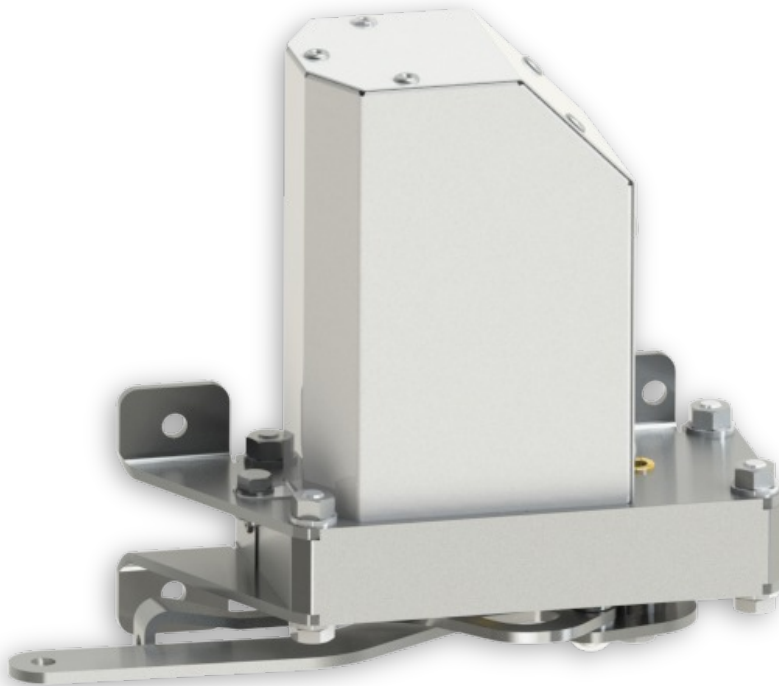
- Schéma de câblage de contacts de position → voir la page 12

### Contacts de position

Type; configuration	G905; (C-NO-NC)
Tension électrique	≤ 60 V DC
Courant continu commutable	> 0.5 A
Résistance de contact	< 0.1 Ohm
Tension d'isolation contacts ouverts	> 500 V
Puissance de déconnexion DC	> 10 W
Longévité - cycles	> 1000
Valeur nominale de contacts AC	230 V AC / 5 A
Degré de protection du microrupteur	IP67
Conformité	NF 61.937-1, NF 61.937-10

**Moteur de réarmement**

- RLe moteur de réarmement sert à faire passer le volet de la position ouvert (sécurité) à la position fermé (attente). Il ne s'agit pas d'une fonction de sécurité, mais d'une fonction de confort. Le moteur électrique accepte les deux tensions 24 V DC et 48 V DC. Le moteur s'éteint automatiquement lorsque la position du volet fermé est atteinte.



- Schéma de câblage du moteur de réarmement → voir la page 12

**Moteur de réarmement**

Tension électrique	24 V / 48 V DC
Plage de tension	20.4 ... 57.6 V
Puissance d'entrée	20 W
Dimensionnement	29 VA
Durée de mise en marche recommandé	40 s
Durée de réarmement à température ambiante	< 30 s
Longévité - cycles	≥ 300
Maintenance	sans maintenance
Conformité	NF 61.937-1, NF 61.937-10

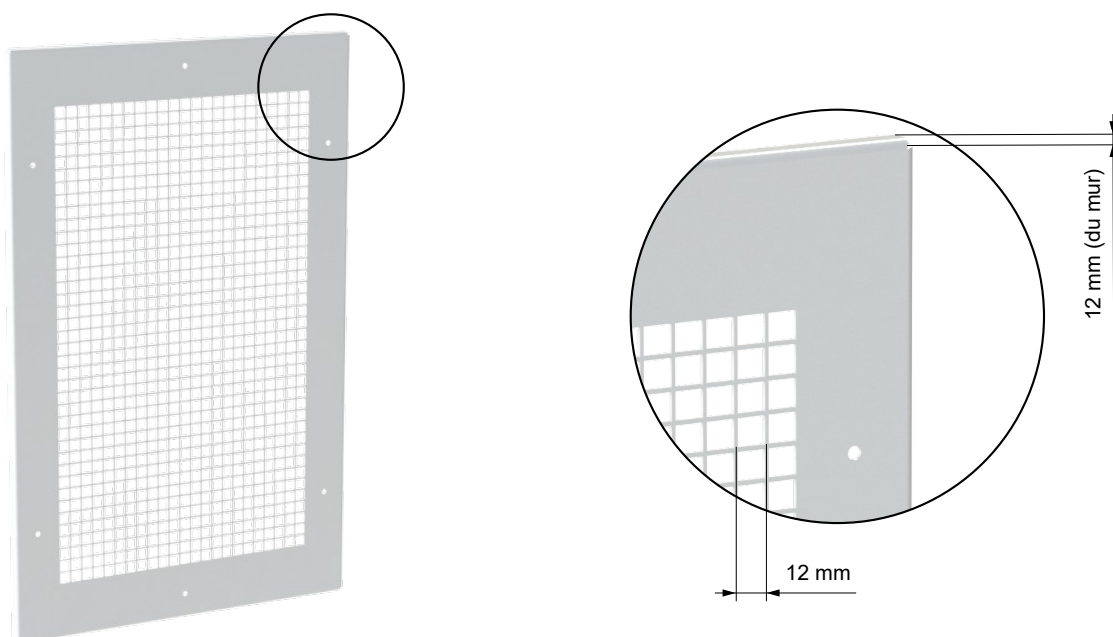


## Conceptions de grilles

- Le registre doit être équipé d'une grille de protection G1, G2, G3, G4 ou GX.
- Grille G1 n'est pas peinte en standard. Elle peut être peinte en poudre, si cela est spécifié dans la commande client.
- Grilles G2, G3, G4 sont peintes en poudre. Si aucune couleur n'est spécifiée dans la commande client, la couleur sera RAL 9010.
- Les grilles GX représentent d'autres grilles qui doivent être examinées et approuvées par un tiers. Il faut en discuter avec Compagnie Mandík à l'avance. Le processus d'examen est basé uniquement sur l'échange de documents.
- Vis Allen (à hexagon interne) M5 et les rondelles sont utilisées pour les grilles G1, G2, et G4.
- Vis Allen (à hexagon interne) M4, vis à tête hexagonale M5 et les rondelles sont utilisées pour les grilles G3.
- Les attaches sont fournies avec la grille.
- Dimensions pour le montage des grilles → voir la page 15

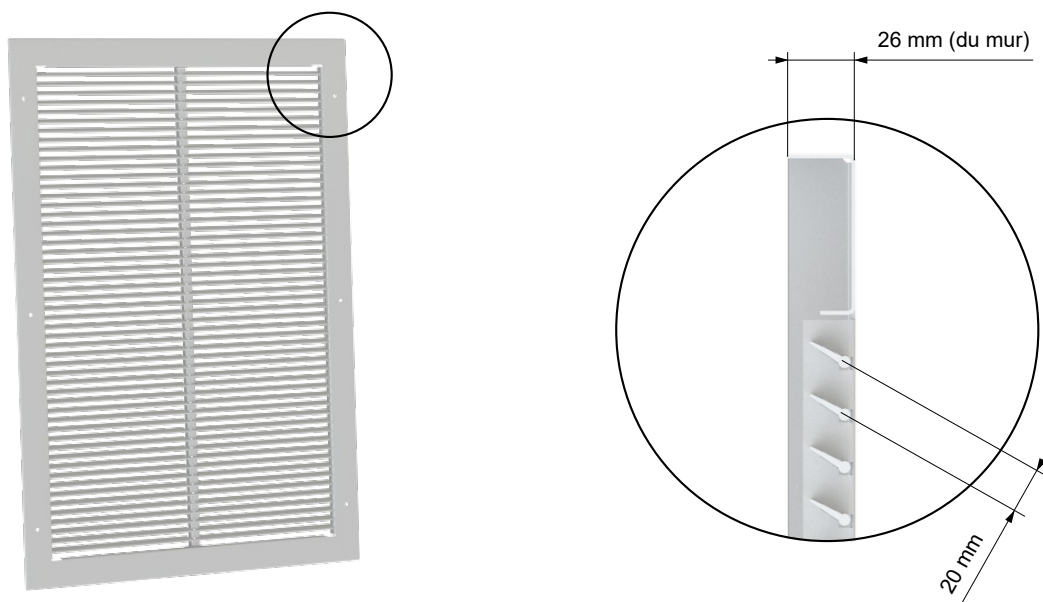
### Grille G1

- La grille simple, la plus légère, fabriquée de la tôle d'aluminium 2 mm perforée, 77% surface libre.



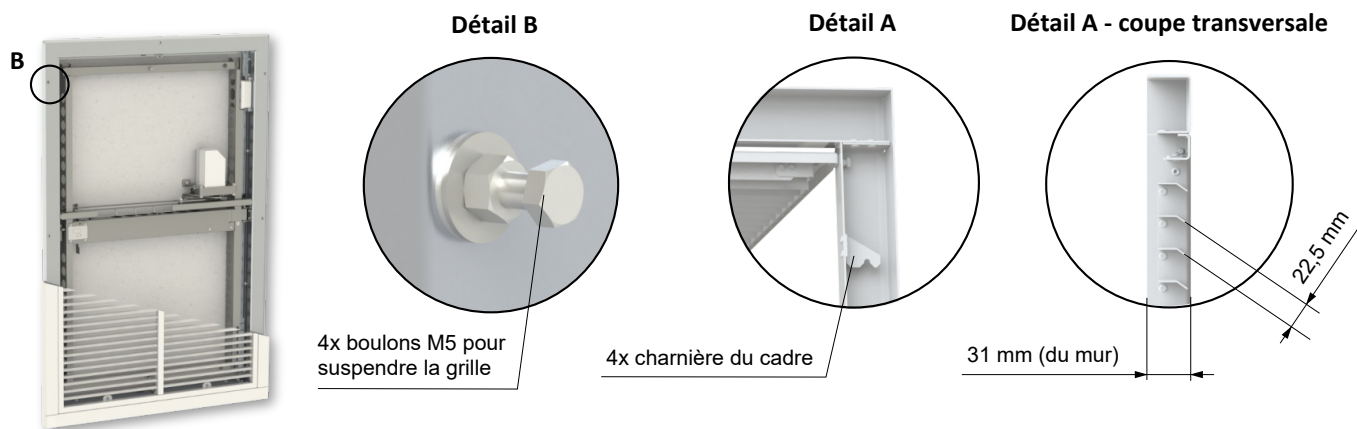
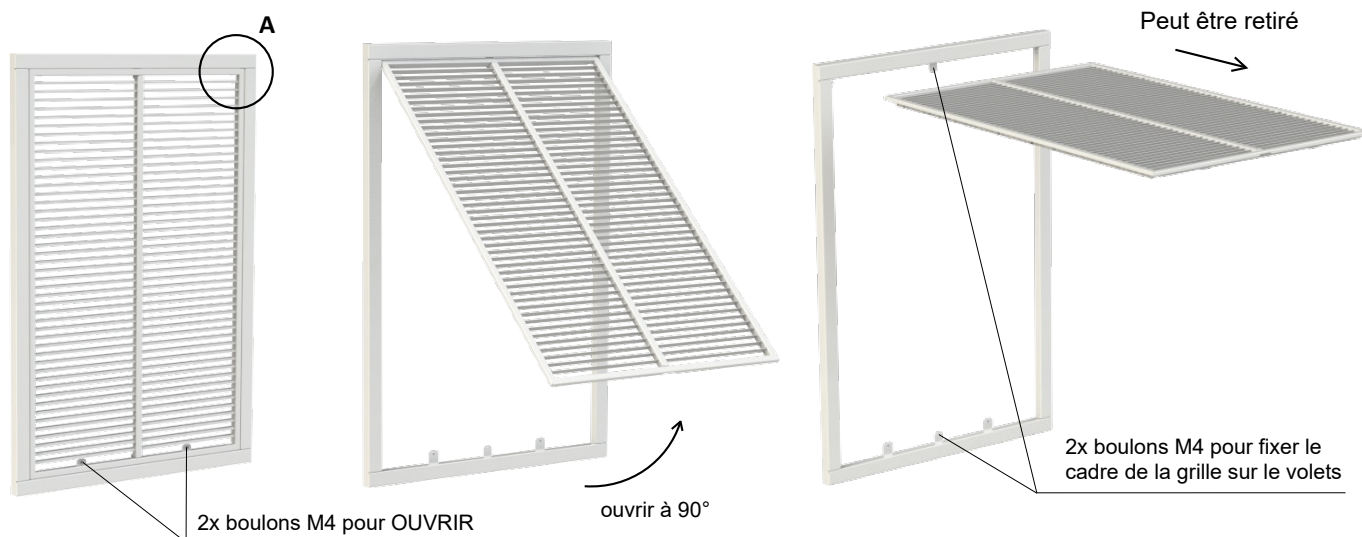
### Grille G2

- conception de la grille avec des lamelles au profil aérodynamique en alliage d'aluminium, 77% surface libre.



**Grille G3**

- conception de la grille avec de fines lamelles en tôle d'aluminium, pas de boulons visibles, facile à ouvrir et à fermer, 95% surface libre.
- La partie centrale de la grille peut être facilement retirée complètement du cadre de la grille, puis remise en place facilement.

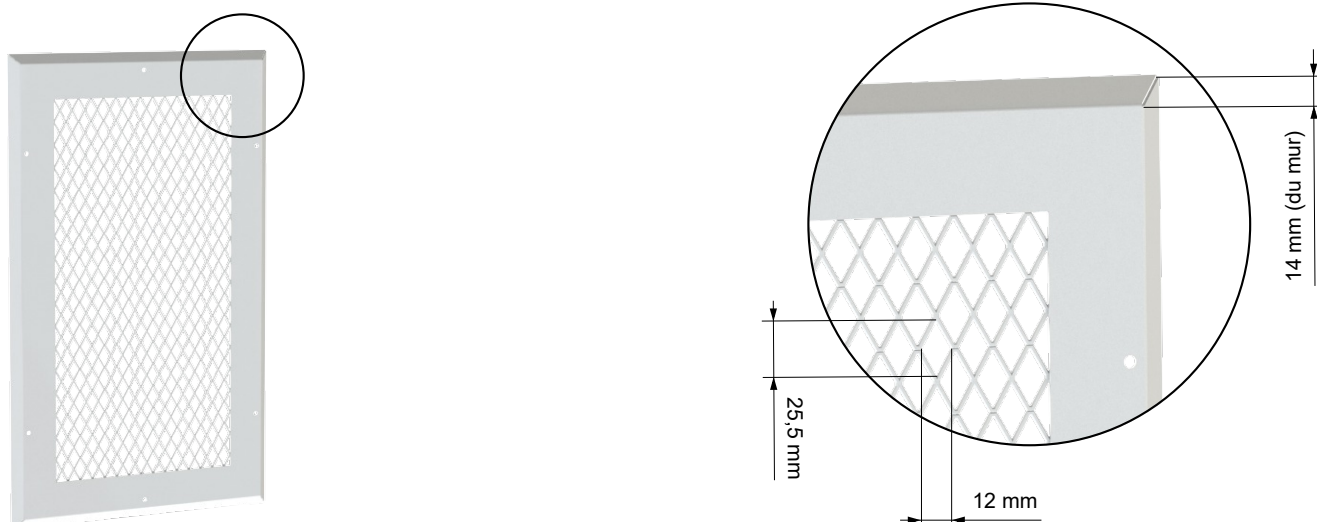


**Installation**

- Ouvrir (2 boulons M4) et retirer la partie centrale de la grille
- Accrocher le cadre la grille sur les quatre charnières (Détail A) et par quatre boulons M5 (Détail B - 4 x boulon M5 + 4 x écrous M5 + 8 x rondelles), puis fixer le cadre par deux boulons M4
- Remise en place et fixation de la partie centrale de la grille par 2 boulons M4

**Grille G4**

- conception de la grille en acier (poinçonnée et tirée), 78% surface libre.

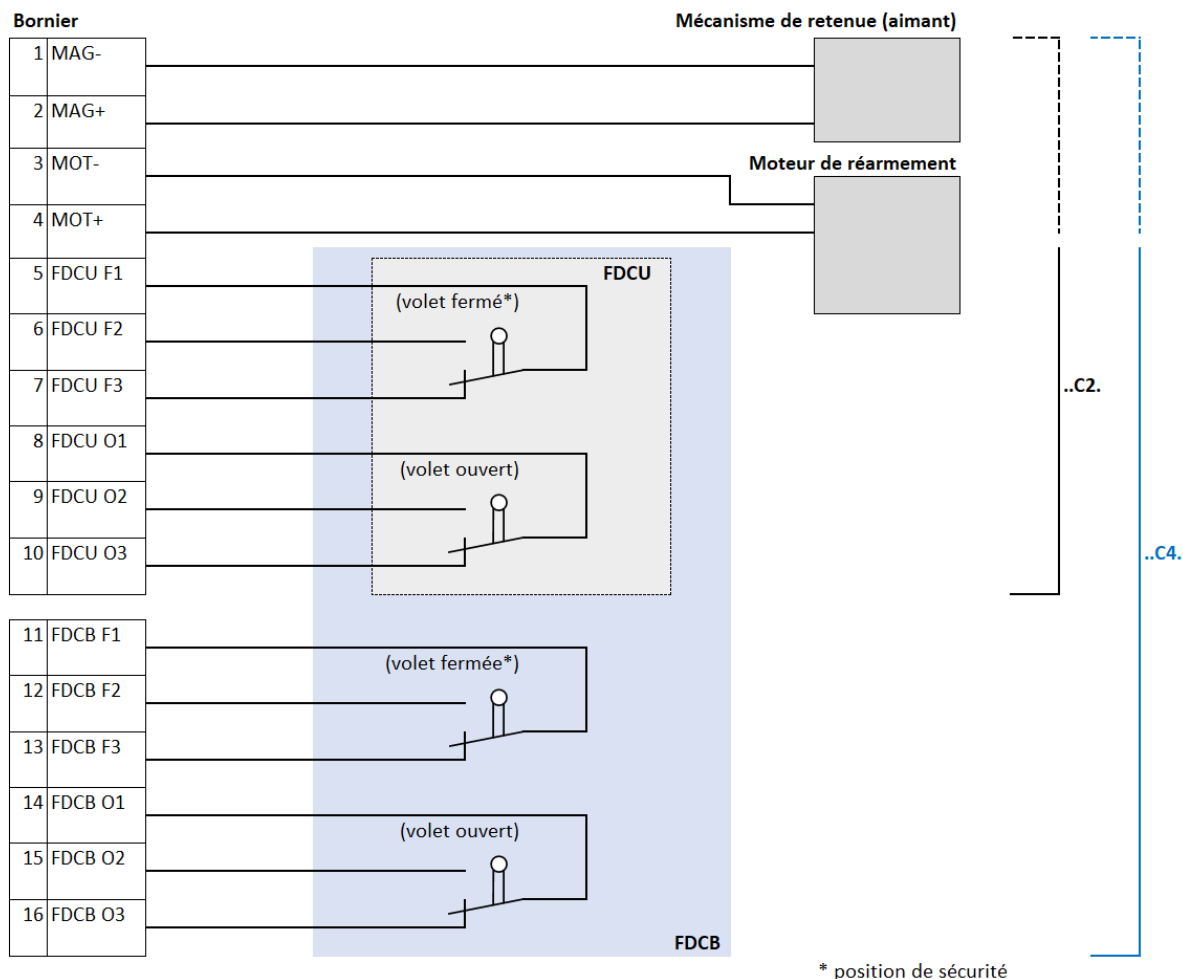


## Paramètres électriques, schéma de câblage

<b>Ensemble du volet SEDM-D</b>	
Degré de protection (partie électrique)	IP42
Section maximale du fil de connexion (taille du bloc terminal)	2.5 mm <sup>2</sup>
Plage de la température	-25 ... 50 °C
<b>Le mécanisme de retenue (aimant)</b>	
Version de conception	24
	48
Signal d'Activation	émission de courant
Tension électrique	24 V DC
Plage de tension	20.4 ... 28.8 V
	48 V DC
	40.8 ... 57.6 V
Puissance d'entrée	3.5 W
Résistance	173 Ohm ± 5%
Inductance	0.19 H ± 5%
	3.5 W
	695 Ohm ± 5%
	0.71 H ± 5%
Durée de l'impulsion d'Activation	≥ 1 s
Validation de la résistance	70 °C pour 1 heure
Essai de fonctionnement continu à 20°C	> 5 heures
Conformité	NF 61.937-1, NF 61.937-10
<b>Contacts de position</b>	
Type; configuration	G905; (C-NO-NC)
Tension électrique	≤ 60 V DC
Courant continu commutable	> 0.5 A
Contact Résistance	< 0.1 Ohm
Tension d'isolation contacts ouverts	> 500 V
Puissance de déconnexion (DC)	> 10 W
Longévité - cycles	> 1000
Valeur nominale du microrupteur AC	230 V AC / 5 A
Degré de protection du microrupteur	IP67
Conformité	NF 61.937-1, NF 61.937-10
<b>Moteur de réarmement</b>	
Tension électrique	24 V / 48 V DC
Plage de tension	20.4 ... 57.6 V
Puissance d'entrée	20 W
Dimensionnement	29 VA
Durée de mise en marche recommandé	40 s
Durée de réarmement à température ambiante	< 30 s
Longévité - cycles	≥ 300
Maintenance	sans maintenance
Conformité	NF 61.937-1, NF 61.937-10

Borniers et fils

1	noir	MAG-	Bobine -
2	rouge	MAG+	Bobine +
3	gris	MOT-	Moteur - (GND)
4	orange	MOT+	Moteur +
5	bleu	FC F1 (C)	Contact de position - position volet fermé – entrée
6	brun	FC F2 (NO)	Contact de position - position volet fermé – normalement disconnecté
7	blanc	FC F3 (NC)	Contact de position - position volet fermé – normalement connecté
8	violet	FC O1 (C)	Contact de position - position volet ouvert – entrée
9	jaune	FC O2 (NO)	Contact de position - position volet ouvert – normalement disconnecté
10	vert	FC O3 (NC)	Contact de position - position volet ouvert – normalement connecté
11	bleu	FCB F1 (C)	Contact de position - position volet fermé – entrée
12	brun	FCB F2 (NO)	Contact de position - position volet fermé – normalement disconnecté
13	blanc	FCB F3 (NC)	Contact de position - position volet fermé – normalement connecté
14	violet	FCB O1 (C)	Contact de position - position volet ouvert – entrée
15	jaune	FCB O2 (NO)	Contact de position - position volet ouvert – normalement disconnecté
16	vert	FCB O3 (NC)	Contact de position - position volet ouvert – normalement connecté



### III. CONTRÔLE DU VOLET

#### Mode d'attente

- En mode d'attente (le volet est fermé, en attente d'un signal d'Activation), le volet n'a besoin d'aucune tension d'alimentation et sa consommation d'énergie est nulle.

#### Activation

- Conformément à la norme harmonisée, le volet n'a pas de fonction d'autocommande. Le volet est activé par télécommande par une impulsion de tension – par émission du courant.
- Allumer la tension 24 V DC ou 48 V DC, respectivement, sur MAG- et MAG+ pour au moins 1 seconde afin d'activer le volet.

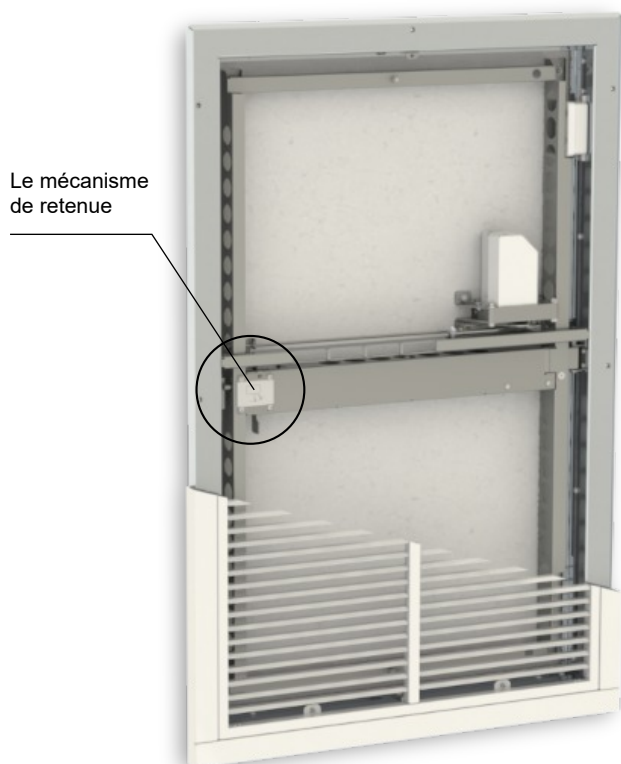
#### Réarmement

- Le réarmement signifie remettre le volet en mode d'attente. La tension d'activation (bobine) doit être coupée avant de commencer le processus de réarmement. Pour des besoins de sécurité des personnes et de l'équipement, le réarmement doit être effectué avec le ventilateur d'extraction des fumées éteint.

#### Position de sécurité

- En position de sécurité (volet ouvert), le volet est prêt à évacuer la fumée et la chaleur de l'incendie, même si toutes les connexions électriques du volet sont déconnectées. La consommation d'énergie du volet est nulle si la tension d'Activation (bobine) est coupée (recommandé).
- Pour tester le volet pendant la mise en service (avec la grille de protection enlevée ou ouverte), le volet peut être activé manuellement, en poussant la poignée du mécanisme de retenue en direction du centre du volet, comme illustré sur le volet par une flèche.
- Après l'activation, le volet s'ouvre dans les 5 secondes (en utilisant l'énergie accumulée dans les ressorts intégrés aux charnières) et il se fixe automatiquement en position ouverte (sécurité).

Mode d'attente (volet est fermé)



Position de sécurité (volet est ouvert)



Réarmement – volet à réarmement manuelle

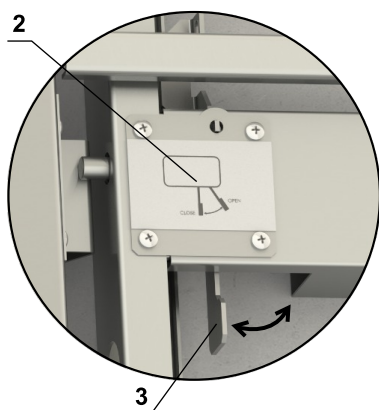
■ Le processus comprend 6 étapes:

- 1) Retrait ou ouverture de la grille de protection
- 2) Déverrouillage du volet de la position ouverte en poussant un levier (1) marqué avec l'étiquette PUSH
- 3) Retour du mécanisme de retenue (2) pour passer au mode d'attente en poussant un levier (3) comme indiqué par la flèche.
- 4) Fermeture complète du volet
- 5) Vérifier que le volet est bien fixé en position par une tentative d'ouverture du volet en poussant une lame.
- 6) Installation ou fermeture et fixation de la grille de protection

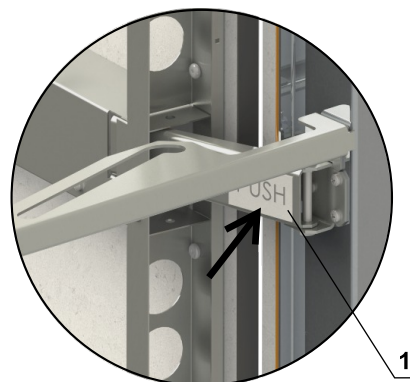
■ Pour les volets de grande taille, il peut être nécessaire d'utiliser les deux mains pour réarmer le volet et de procéder en 7 étapes:

- 1) Retrait ou ouverture de la grille de protection
- 2) Déverrouillage du volet de la position ouverte en poussant un levier (1) marqué avec l'étiquette PUSH
- 3) Fermeture à moitié du volet
- 4) Retour du mécanisme de retenue (2) pour passer au mode d'attente en poussant un levier (3) comme indiqué par la flèche.
- 5) Fermeture complète du volet
- 6) Vérifier que le volet est bien fixé en position par une tentative d'ouverture du volet en poussant la lame.
- 7) Installation ou fermeture et fixation de la grille de protection

Mode d'attente (volet est fermé)



Position de sécurité (volet est ouvert)



Réarmement – volets avec un moteur de réarmement

■ Le processus comprend une seule étape:

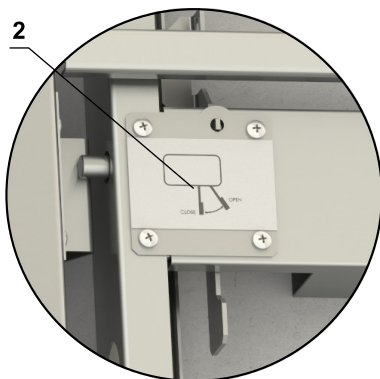
- 1) Allumer la tension d'alimentation du moteur pendant 40 secondes.

Le volet est alors dégagé, le mécanisme de retenue (2) passe en mode d'attente et le volet est fermé et bloqué automatiquement en position fermée.

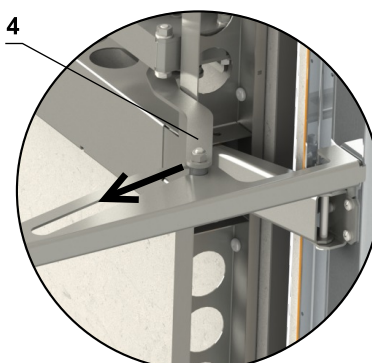
■ Si nécessaire, le volet avec un moteur de réarmement peut être réarmé manuellement, comme suit:

- 1) Retrait ou ouverture de la grille de protection
- 2) Désengagement du volet de la position ouverte en déplaçant un levier de moteur (4) en direction du centre du volet.
- 3) Fermeture complète du volet (le mécanisme de retenue(2) retournera automatiquement en mode 'attente' s'il n'est pas déjà en mode d'attente).
- 4) Vérifier que le volet est bien fixé en position par une tentative d'ouverture du volet en poussant la lame.
- 5) Installation ou fermeture et fixation de la grille de protection

Mode d'attente (volet est fermé)

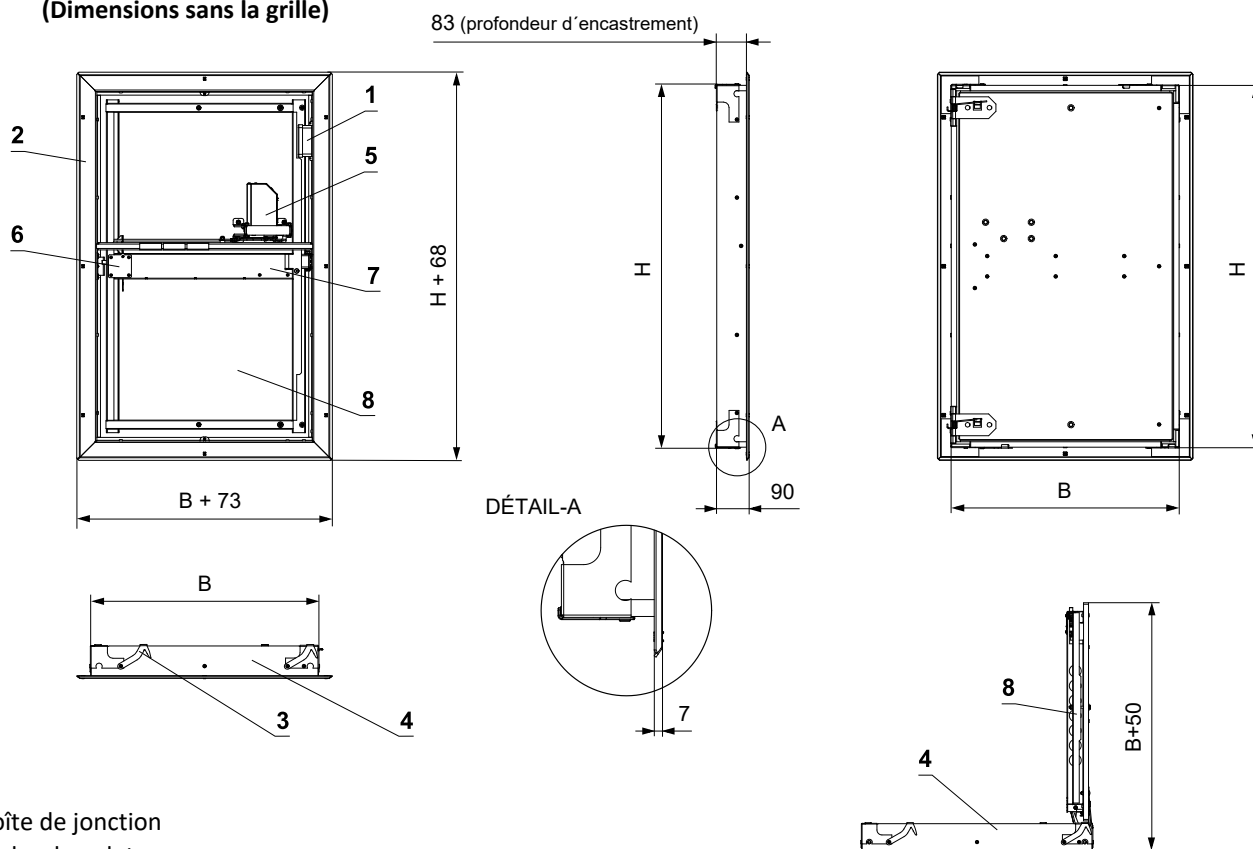


Position de sécurité (volet est ouvert)



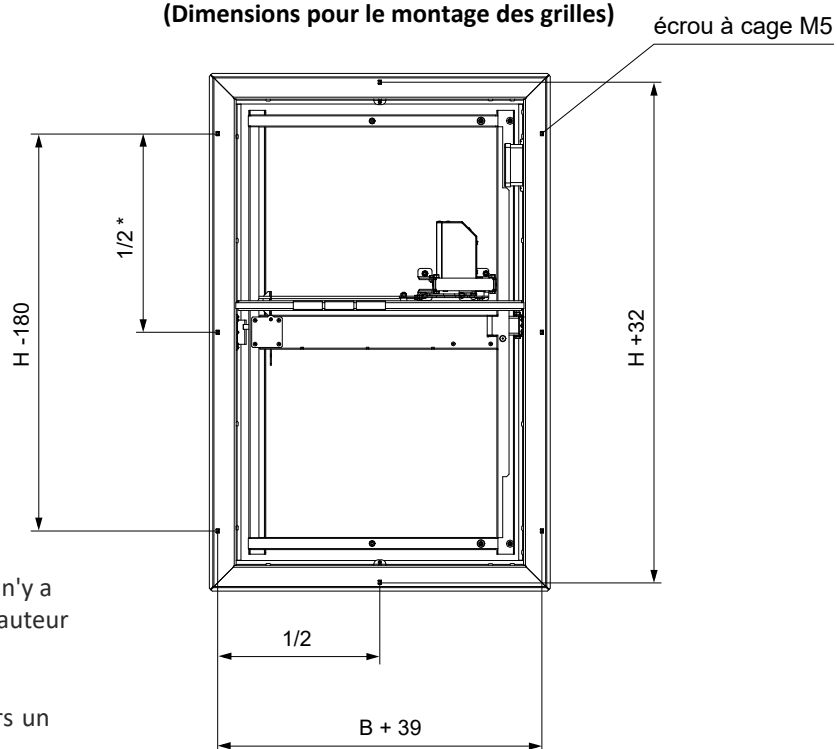
## IV. DIMENSIONS

### (Dimensions sans la grille)



- 1 Boîte de jonction
- 2 Cadre du volet
- 3 Plaque de fixation 4x
- 4 Corps du volet
- 5 Moteur de réarmement (optionnel)
- 6 Mécanisme de retenue
- 7 Module de contact de position (optionnel)
- 8 Lamé de volet

### (Dimensions pour le montage des grilles)



\*Pour le côté H ≤ 600 mm, il n'y a que deux écrous à cage en hauteur (écrou centrale est omis).

Pour le côté B, il y a toujours un écrou à cage.



## Paramètres techniques

B x H [mm]	Surface libre Sef [m²]	Poids [kg]						B x H [mm]	Surface libre Sef [m²]	Poids [kg]								
		Volet **	G1 grille	G2 grille	G3 grille	G4 grille	Install. cadre			Volet **	G1 grille	G2 grille	G3 grille	G4 grille	Install. cadre			
300* x	300	0,0694	5,2	0,5	0,8	1,6	1,2	1,2	400 x	1000	0,3504	14	1,5	3	3,5	3,1	2,4	
	350	0,0826	5,7	0,6	0,9	1,7	1,3	1,3		1050	0,3686	14,6	1,5	3,1	3,7	3,2	2,5	
	385	0,0919	6,2	0,6	1,0	1,7	1,4	1,3		1100	0,3868	15,1	1,6	3,3	3,8	3,4	2,5	
	400	0,0958	6,4	0,6	1	1,8	1,4	1,3		450 x	300	0,1089	6,5	0,7	1,1	1,8	1,5	1,4
	450	0,1090	6,9	0,7	1,1	1,9	1,5	1,4			350	0,1296	7,1	0,8	1,2	1,9	1,6	1,5
	500	0,1222	7,3	0,7	1,3	2	1,6	1,5			385	0,1441	7,8	0,8	1,3	2	1,7	1,5
	550	0,1354	7,8	0,8	1,5	2,1	1,7	1,5			400	0,1503	8	0,8	1,4	2	1,8	1,5
	600	0,1486	8,3	0,9	1,6	2,4	1,8	1,6			450	0,1710	8,6	0,9	1,5	2,2	1,9	1,6
	650	0,1618	8,7	0,9	1,7	2,5	1,9	1,7			500	0,1917	9,2	0,9	1,7	2,4	2	1,7
	700	0,1750	9,2	1	1,8	2,6	2	1,7			550	0,2124	9,7	1	1,9	2,5	2,1	1,8
	750	0,1881	9,7	1	1,9	2,7	2,2	1,8			600	0,2331	10,3	1,1	2,1	2,7	2,3	1,8
	800	0,2013	10,2	1,1	2	2,8	2,3	1,9			650	0,2537	10,9	1,1	2,2	2,9	2,4	1,9
	850	0,2145	10,6	1,1	2,2	2,9	2,4	2			700	0,2744	11,5	1,2	2,4	3	2,5	2
	900	0,2277	11,1	1,2	2,3	3	2,5	2,1			750	0,2951	12,1	1,3	2,5	3,1	2,6	2
950	0,2409	11,6	1,2	2,4	3,1	2,6	2,2	800	0,3158		12,6	1,3	2,7	3,2	2,8	2,2		
1000	0,2541	12	1,3	2,5	3,2	2,7	2,2	850	0,3365		13,2	1,4	2,8	3,3	2,9	2,3		
1050	0,2673	12,5	1,3	2,6	3,3	2,8	2,3	900	0,3572		13,8	1,4	3	3,5	3,1	2,3		
1100	0,2805	13	1,4	2,7	3,4	2,9	2,4	950	0,3779	14,4	1,5	3,1	3,6	3,2	2,4			
350 x	300*	0,0826	5,7	0,6	0,9	1,7	1,3	1,3	1000	0,3986	15	1,6	3,3	3,7	3,3	2,5		
	350*	0,0983	6,2	0,6	1	1,8	1,4	1,3	1050	0,4193	15,6	1,6	3,4	3,8	3,4	2,5		
	385	0,1093	6,8	0,7	1,1	1,8	1,5	1,4	1100	0,4400	16,1	1,7	3,6	3,9	3,7	2,6		
	400	0,1140	6,9	0,7	1,2	1,9	1,5	1,4	500 x	300	0,1221	6,9	0,7	1,2	1,9	1,6	1,5	
	450	0,1297	7,5	0,8	1,3	2	1,6	1,5		350	0,1453	7,6	0,8	1,3	2	1,7	1,5	
	500	0,1454	7,9	0,8	1,4	2,2	1,7	1,5		385	0,1615	8,4	0,9	1,5	2,1	1,8	1,6	
	550	0,1610	8,4	0,9	1,6	2,3	1,9	1,6		400	0,1685	8,5	0,9	1,5	2,1	1,9	1,6	
	600	0,1767	9	0,9	1,7	2,5	2	1,7		450	0,1916	9,2	0,9	1,6	2,3	2	1,7	
	650	0,1924	9,5	1	1,9	2,6	2,1	1,7		500	0,2148	9,8	1	1,8	2,5	2,1	1,8	
	700	0,2081	10	1	2	2,7	2,2	1,8		550	0,2380	10,4	1,1	2	2,6	2,3	1,8	
	750	0,2238	10,5	1,1	2,1	2,8	2,3	1,9		600	0,2612	11	1,1	2,2	2,9	2,4	1,9	
	800	0,2395	11	1,1	2,3	2,9	2,4	2		650	0,2844	11,6	1,2	2,4	3	2,5	2	
	850	0,2552	11,5	1,2	2,4	3,1	2,5	2,1		700	0,3076	12,2	1,3	2,6	3,1	2,7	2	
	900	0,2709	12	1,3	2,5	3,2	2,7	2,2		750	0,3308	12,8	1,3	2,7	3,2	2,8	2,1	
950	0,2866	12,5	1,3	2,6	3,3	2,8	2,2	800		0,3540	13,5	1,4	2,9	3,3	3	2,3		
1000	0,3023	13	1,4	2,8	3,4	2,9	2,3	850		0,3772	14,1	1,5	3	3,5	3,1	2,3		
1050	0,3179	13,5	1,4	2,9	3,5	3	2,4	900		0,4004	14,7	1,5	3,2	3,6	3,2	2,4		
1100	0,3336	14,1	1,5	3	3,6	3,2	2,5	950	0,4235	15,3	1,6	3,4	3,7	3,4	2,5			
400 x	300	0,0958	6,1	0,6	1	1,7	1,4	1,3	1000	0,4467	15,9	1,7	3,5	3,9	3,7	2,5		
	350	0,1139	6,6	0,7	1,1	1,8	1,5	1,4	1050	0,4699	16,6	1,7	3,7	4	3,8	2,6		
	385	0,1267	7,3	0,7	1,2	1,9	1,6	1,5	1100	0,4931	17,2	1,8	3,9	4,1	3,9	2,7		
	400	0,1321	7,5	0,8	1,3	2	1,6	1,5	550 x	300	0,1352	7,4	0,8	1,3	2	1,7	1,5	
	450	0,1503	8	0,8	1,4	2,1	1,8	1,5		350	0,1609	8	0,9	1,4	2,1	1,9	1,6	
	500	0,1685	8,6	0,9	1,5	2,3	1,9	1,6		385	0,1789	8,9	0,9	1,6	2,2	2	1,7	
	550	0,1867	9,1	0,9	1,8	2,4	2	1,7		400	0,1866	9,1	0,9	1,6	2,2	2	1,7	
	600	0,2049	9,6	1	1,9	2,6	2,1	1,7		450	0,2123	9,7	1	1,8	2,4	2,1	1,8	
	650	0,2231	10,2	1,1	2	2,8	2,2	1,8		500	0,2380	10,4	1,1	2	2,6	2,3	1,8	
	700	0,2413	10,7	1,1	2,2	2,9	2,4	1,9		550	0,2637	11	1,1	2,2	2,7	2,4	1,9	
	750	0,2595	11,3	1,2	2,3	3	2,5	2		600	0,2894	11,6	1,2	2,4	3	2,5	2	
	800	0,2777	11,8	1,2	2,5	3,1	2,6	2,1		650	0,3151	12,3	1,3	2,5	3,1	2,7	2	
	850	0,2958	12,4	1,3	2,6	3,2	2,7	2,2		700	0,3408	13	1,3	2,7	3,2	2,9	2,1	
	900	0,3140	12,9	1,3	2,7	3,3	2,8	2,3		750	0,3664	13,6	1,4	2,9	3,4	3	2,2	
950	0,3322	13,5	1,4	2,9	3,4	3	2,3	800		0,3921	14,3	1,5	3,1	3,5	3,1	2,3		

Des tailles par incréments de 5 mm peuvent être produites.

\* Les volets avec moteur de réarmement peuvent être produits à partir de 350 x 385 mm.

\*\* Pour les modèles avec un moteur de réarmement, il faut ajouter 1,4 kg.  
Pour les modules avec un module de contacts, il faut ajouter 0,17 kg.



B x H [mm]	Surface libre Sef [m <sup>2</sup> ]	Poids [kg]							B x H [mm]	Surface libre Sef [m <sup>2</sup> ]	Poids [kg]						
		Volet **	G1 grille	G2 grille	G3 grille	G4 grille	Install. cadre	Volet **			G1 grille	G2 grille	G3 grille	G4 grille	Install. cadre		
550 x	850	0,4178	14,9	1,6	3,2	3,6	3,3	2,4	650 x	550	0,3150	12,8	1,3	2,5	2,9	2,7	2
	900	0,4435	15,6	1,6	3,4	3,8	3,6	2,5		600	0,3457	13,5	1,4	2,7	3,2	2,9	2,2
	950	0,4692	16,2	1,7	3,6	3,9	3,7	2,6		650	0,3764	14,3	1,4	2,9	3,4	3	2,3
	1000	0,4949	16,9	1,8	3,8	4	3,9	2,6		700	0,4071	15	1,5	3,1	3,5	3,2	2,4
	1050	0,5206	17,5	1,8	3,9	4,2	4	2,7		750	0,4378	15,7	1,6	3,3	3,6	3,3	2,4
	1100	0,5463	18,2	1,9	4,1	4,3	4,2	2,8		800	0,4685	16,4	1,7	3,5	3,8	3,7	2,6
600 x	300	0,1484	7,8	0,9	1,4	2,1	1,8	1,6	850	0,4991	17,2	1,7	3,7	4	3,8	2,7	
	350	0,1766	8,5	0,9	1,5	2,2	2	1,7	900	0,5298	17,9	1,8	3,9	4,1	4	2,8	
	385	0,1963	9,4	1	1,7	2,3	2,1	1,7	950	0,5605	18,6	1,9	4,1	4,2	4,1	2,8	
	400	0,2048	9,6	1	1,7	2,3	2,1	1,8	1000	0,5912	19,3	2	4,3	4,4	4,3	2,9	
	450	0,2330	10,3	1,1	1,9	2,5	2,3	1,8	1050	0,6219	20,1	2	4,5	4,5	4,5	3	
	500	0,2612	11	1,1	2,1	2,7	2,4	1,9	1100	0,6526	20,8	2,1	4,7	4,7	4,6	3	
	550	0,2893	11,6	1,2	2,3	2,8	2,5	2	700 x	300	0,1747	8,6	1	1,6	2,2	2	1,8
	600	0,3175	12,3	1,3	2,6	3,1	2,7	2,2		350	0,2079	9,4	1	1,7	2,3	2,2	1,8
	650	0,3457	13	1,4	2,7	3,2	2,9	2,2		385	0,2311	10,4	1,1	1,9	2,5	2,3	1,9
	700	0,3739	13,7	1,4	2,9	3,4	3	2,3		400	0,2411	10,7	1,1	2	2,5	2,4	1,9
750	0,4021	14,4	1,5	3,1	3,5	3,2	2,4	450		0,2743	11,4	1,2	2,1	2,7	2,5	2	
800	0,4303	15,1	1,6	3,3	3,6	3,3	2,5	500		0,3075	12,2	1,3	2,4	2,9	2,7	2	
850	0,4585	15,8	1,6	3,5	3,8	3,7	2,6	550		0,3407	13,5	1,3	2,6	3	2,9	2,1	
900	0,4867	16,5	1,7	3,7	3,9	3,8	2,7	600		0,3739	14,3	1,4	2,9	3,3	3	2,3	
950	0,5149	17,1	1,8	3,8	4,1	3,9	2,8	650		0,4070	15	1,5	3,1	3,5	3,2	2,4	
1000	0,5431	17,8	1,9	4,1	4,2	4,1	2,8	700		0,4402	15,8	1,6	3,3	3,6	3,6	2,4	
650 x	1050	0,5712	18,5	1,9	4,2	4,4	4,2	2,9	750	0,4734	16,6	1,7	3,5	3,8	3,7	2,5	
	1100	0,5994	19,2	2	4,4	4,5	4,4	3	800	0,5066	17,3	1,7	3,7	3,9	3,9	2,7	
	300	0,1616	8,2	0,9	1,5	2,1	1,9	1,7	850	0,5398	18,1	1,8	3,9	4,1	4	2,8	
	350	0,1922	8,9	1	1,6	2,3	2,1	1,8	900	0,5730	18,9	1,9	4,1	4,2	4,2	2,8	
	385	0,2137	9,9	1	1,8	2,4	2,2	1,8	950	0,6062	19,6	2	4,3	4,4	4,4	2,9	
	400	0,2229	10,1	1,1	1,9	2,4	2,2	1,8	1000	0,6394	20,4	2,1	4,6	4,5	4,5	3	
	450	0,2536	10,8	1,1	2	2,6	2,4	1,9	1050	0,6726	21,1	2,1	4,7	4,7	4,7	3,1	
	500	0,2843	11,6	1,2	2,2	2,8	2,5	2	1100	0,7058	21,9	2,2	5	4,9	4,8	3,1	

Des tailles par incréments de 5 mm peuvent être produites.

\* Les volets avec moteur de réarmement peuvent être produits à partir de 350 x 385 mm.

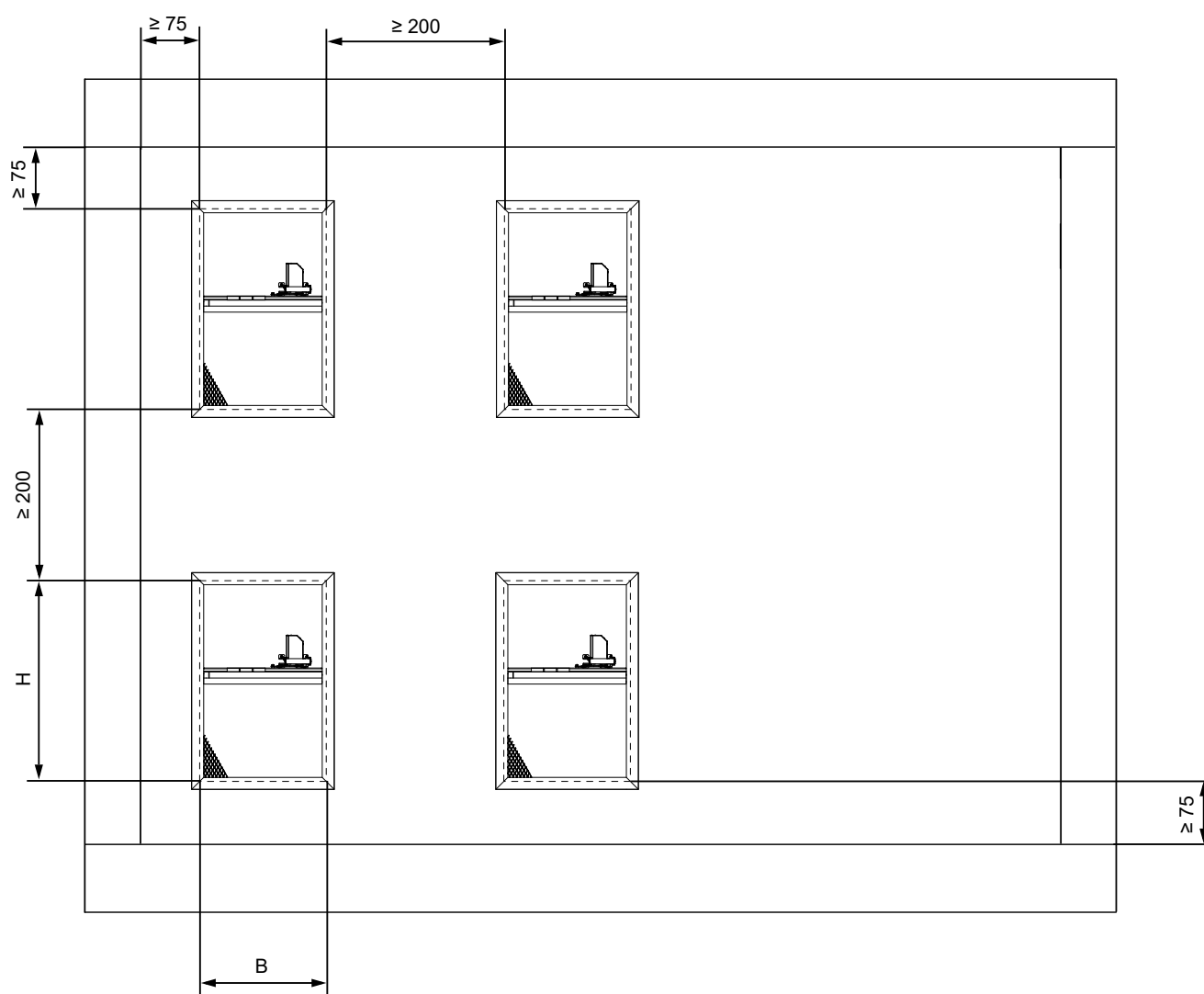
\*\* Pour les modèles avec un moteur de réarmement, il faut ajouter 1,4 kg.

Pour les modules avec un module de contacts, il faut ajouter 0,17 kg.

## V. INSTALLATION

### Placement et installation

- Les volets ne sont conçus que pour une installation verticale. Les procédures d'installation des volets doivent être réalisées de manière à ce que tout transfert de charge et de forces de la construction vers le volet soit absolument évité. L'espace entre le volet installé et la construction, ou entre le cadre d'installation et la construction, doit être parfaitement rempli à l'aide d'un matériau approuvé.
- Une fois le volet monté, la lame du volet ne doit pas heurter le corps du volet lors de l'ouverture ou de la fermeture.
- La distance entre le volet et les structures environnantes doit être de 75 mm au minimum, conformément à la norme EN 1366-10. Si deux ou plusieurs volets doivent être intégrés dans une construction, la distance entre les volets adjacents doit être de 200 mm au minimum, conformément à la norme EN 1366-10.



## Liste des types d'installation

Installation	épaisseur min. de la paroi du conduits [mm]	Remplissage de l'espace entre le volet et la paroi du conduit	Résistance au feu	Page
Conduits verticaux en béton ou en béton cellulaire	70	Mortier ou plâtre	EI 120 (v <sub>ed</sub> i↔o) S1500C <sub>300</sub> AAmulti	25
		Mastique		25
		Cadre d'installation - Mortier ou plâtre		26
		Cadre d'installation - Mastique		26
Conduits verticaux en panneau résistant au feu – poids spécifique min 500 kg/m – épaisseur de la paroi min. 30 mm tout en respectant l'épaisseur de la paroi conformément à la classe de résistance au feu* pour la pression donnée; par exemple: • 50 mm PROMATECT L 500 • 45 mm THERMAX SL (Tecniver) • 45 mm GEOTEC S • 45 mm GEOFLAM F • 35 mm GEOFLAM F Light		Mortier ou plâtre	EI 120 (v <sub>ed</sub> i↔o) S1500C <sub>300</sub> AAmulti	27
		Mastique		27
		Cadre d'installation - Mortier ou plâtre		28
		Cadre d'installation - Mastique		28
Conduits verticaux en panneau résistant au feu – poids spécifique min 500 kg/m – épaisseur de la paroi min. 30 mm tout en respectant l'épaisseur de la paroi conformément à la classe de résistance au feu* pour la pression donnée; par exemple: • 40 mm PROMATECT L 500 • 45 mm THERMAX SL (Tecniver) • 45 mm GEOTEC S • 35 mm GEOFLAM F • 35 mm GEOFLAM F Light		Mortier ou plâtre	EI 90 (v <sub>ed</sub> i↔o) S1500C <sub>300</sub> AAmulti	27
		Mastique		27
		Cadre d'installation - Mortier ou plâtre		28
		Cadre d'installation - Mastique		28
Conduits verticaux en panneau résistant au feu – poids spécifique min 500 kg/m – épaisseur de la paroi min. 30 mm tout en respectant l'épaisseur de la paroi conformément à la classe de résistance au feu* pour la pression donnée; par exemple: • 30 mm PROMATECT L 500 • 45 mm THERMAX SL (Tecniver) • 30 mm GEOTEC S • 30 mm GEOFLAM F • 35 mm GEOFLAM F Light		Mortier ou plâtre	EI 60 (v <sub>ed</sub> i↔o) S1500C <sub>300</sub> AAmulti	27
		Mastique		27
		Cadre d'installation - Mortier ou plâtre		28
		Cadre d'installation - Mastique		28
Conduits verticaux en panneau résistant au feu – poids spécifique min 500 kg/m – épaisseur de la paroi min. 30 mm tout en respectant l'épaisseur de la paroi conformément à la classe de résistance au feu* pour la pression donnée; par exemple: • 35 mm THERMAX SL (Tecniver)		Mortier ou plâtre	EI 60 (v <sub>ed</sub> i↔o) S500C <sub>300</sub> AAmulti	27
		Mastique		27
		Cadre d'installation - Mortier ou plâtre		28
		Cadre d'installation - Mastique		28

\* Le système de conduits doit être testé et classé conformément aux normes suivantes EN 13501-4

## Procédure d'installation

- Les volets peuvent être installés avec le mécanisme de retenue à gauche ou à droite (0°/ 180°).

### Installation sans cadre d'installation

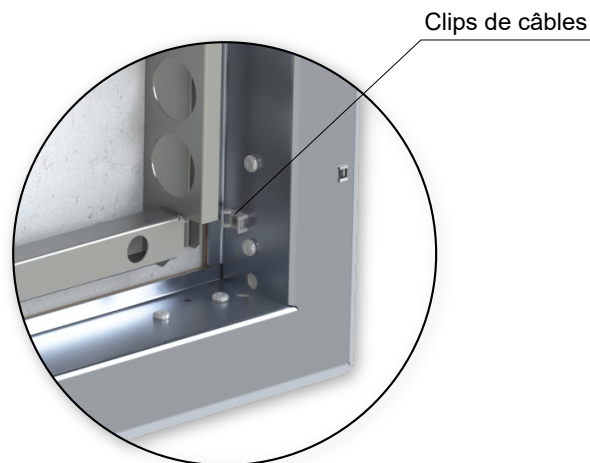
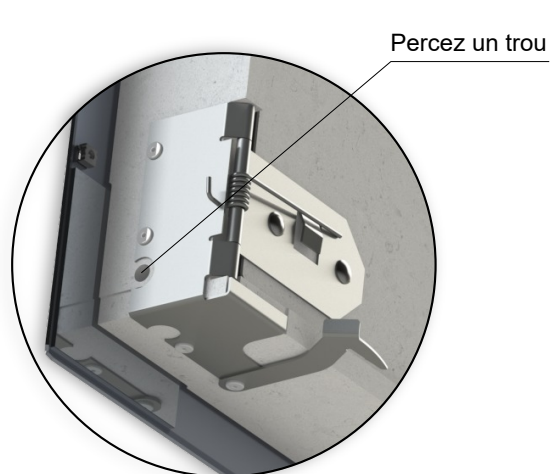
- 1) Percez un trou dans un des angles du volet pour un câble de connexion, préparez un passage de câble dans la paroi de conduit.
- 2) Vérifier que tous les écrous à cage ou autres éléments nécessaires à la connexion de la grille sont présents
- 3) Remplissez l'intérieur du cadre du volet avec du mastic, du mortier ou du plâtre.
- 4) Installez le SEDM-D au centre de l'ouverture d'installation à l'aide de cales ou d'entretoises.
- 5) Tirez le câble de connexion, y compris un passe-fil spécial (non inclus), à travers le paroi.
- 6) Remplissez l'espace entre le volet et le conduit avec du mastic, du mortier ou du plâtre. Assurez-vous que l'espace est parfaitement rempli. Laissez durcir le mastic (mortier ou plâtre).
- 7) Percez quatre trous dans le corps du volet (4 trous horizontaux) jusqu'à la paroi de conduits, vissez le volet dans la paroi.
- 8) Raccorder le câble à la boîte de jonction, fixer le câble à l'intérieur du corps de volet à l'aide de clips de câble.
- 9) Etanchez le passage du câble à travers la paroi de tout le conduit et à travers le corps de volet.
- 10) Fixez un amortisseur à la paroi de conduits.
- 11) Testez l'ouverture et la fermeture du volet.
- 12) Installez la grille.

### Installation avec le cadre d'installation

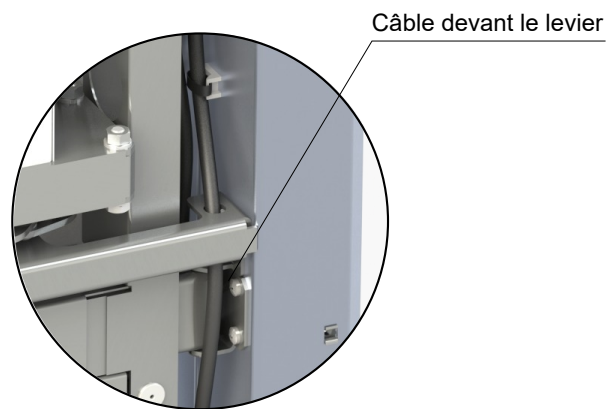
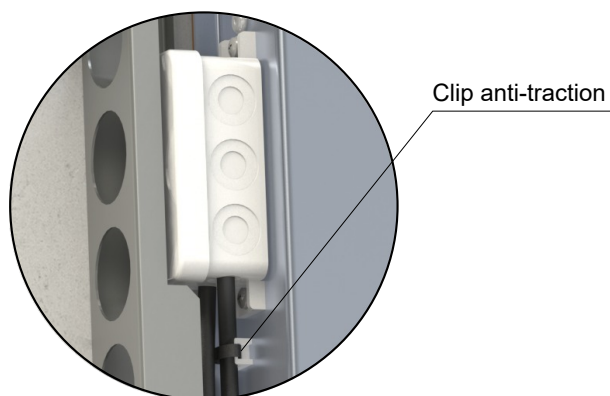
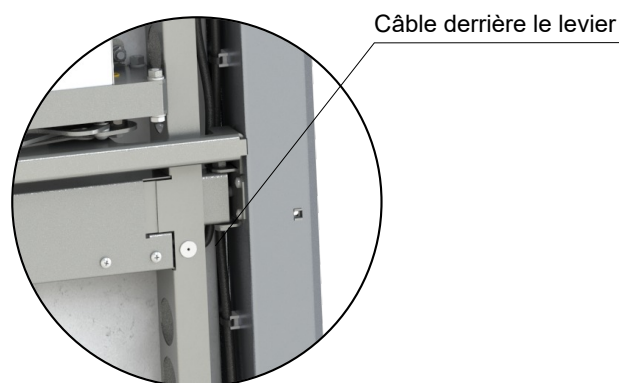
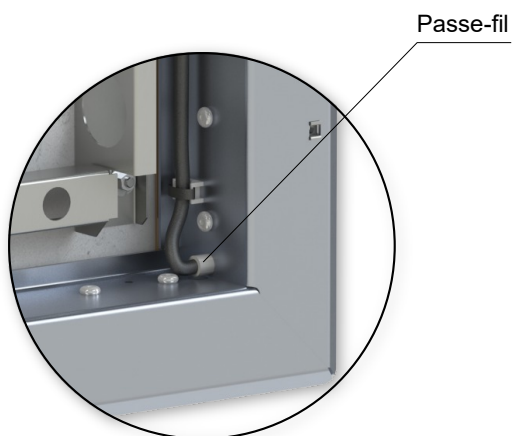
- 1) Installez le cadre d'installation dans l'ouverture. Pour la procédure d'installation du cadre → voir la page 23
- 2) L'espace entre le cadre d'installation et le conduit doit être parfaitement rempli par le mastic, mortier ou plâtre. Laissez durcir le mastic (mortier ou plâtre).
- 3) Percez un trou dans un des angles du volet pour un câble de connexion, préparez un passage de câble dans la paroi de conduit.
- 4) Vérifier que tous les écrous à cage ou autres éléments nécessaires à la connexion de la grille sont présents.
- 5) Installez le SEDM-D sur le cadre en utilisant les quatre plaques de fixation intégrées dans le volet et dans le cadre d'installation.
- 6) Tirez le câble de connexion, y compris un passe-fil spécial (non inclus), à travers la paroi de conduit.
- 7) Raccorder le câble à la boîte de jonction, fixer le câble à l'intérieur du corps de volet à l'aide de clips de câble.
- 8) Etanchez le passage du câble à travers la paroi de tout le conduit et à travers le corps de volet.
- 9) Fixez un amortisseur à la paroi de conduits.
- 10) Testez l'ouverture et la fermeture du volet.
- 11) Installez la grille.

## Raccordement de câble

- 1) Percez un trou dans un des angles du volet (8 trous dans la tôle disponibles) pour un câble de connexion. Préparez un passage de câble dans la paroi de conduit.
- 2) Installez les attaches de câble sur le cadre du volet. Le cadre contient des trous pré-perçés pour les clips de câbles. Les clips de câble sont livrés avec le volet.



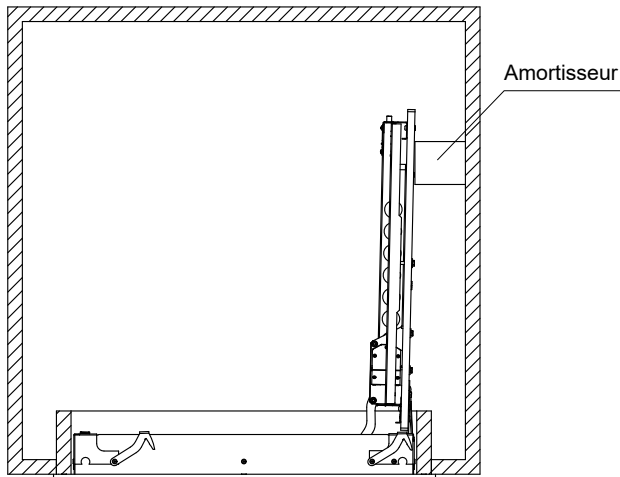
- 3) Tirez le câble de connexion, y compris un passe-fil spécial (non inclus), à travers la paroi et le volet. Connectez le câble à la boîte de jonction et fixez-le aux clips de câble à l'aide de serre-câbles. Fixez le câble en vous assurant que son extrémité ne peut pas sortir de la boîte de jonction.
- 4) **Assurez-vous que le câble ne gêne pas l'ouverture et la fermeture du volet. Assurez-vous que le câble n'est pas pincé lors de l'ouverture ou de la fermeture du volet !** Le câble peut être tiré derrière le levier ou à travers le trou dans le renfort central. Etanchez le passage du câble à travers la paroi du conduit et à travers le corps de volet.



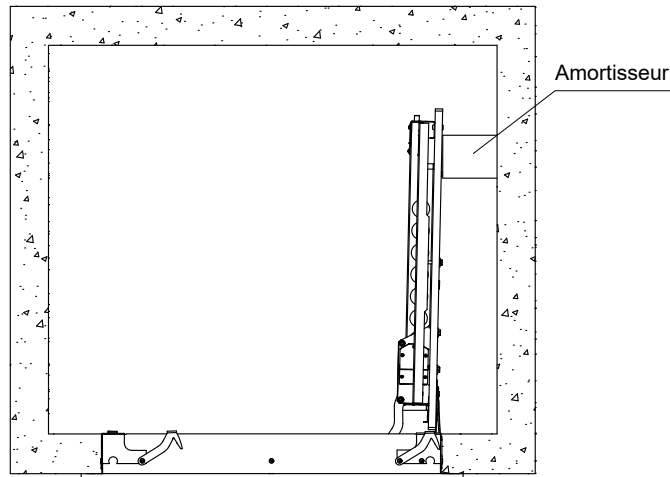
**Amortisseur**

- Utiliser l'amortisseur fourni avec le volet – le fixer à la paroi du conduit – afin d'éviter d'endommager le volet lors de l'ouverture et en position ouverte. La position de l'amortisseur doit être éventuellement réglée par des pièces d'extension (non inclus).

Conduit en panneau résistant au feu

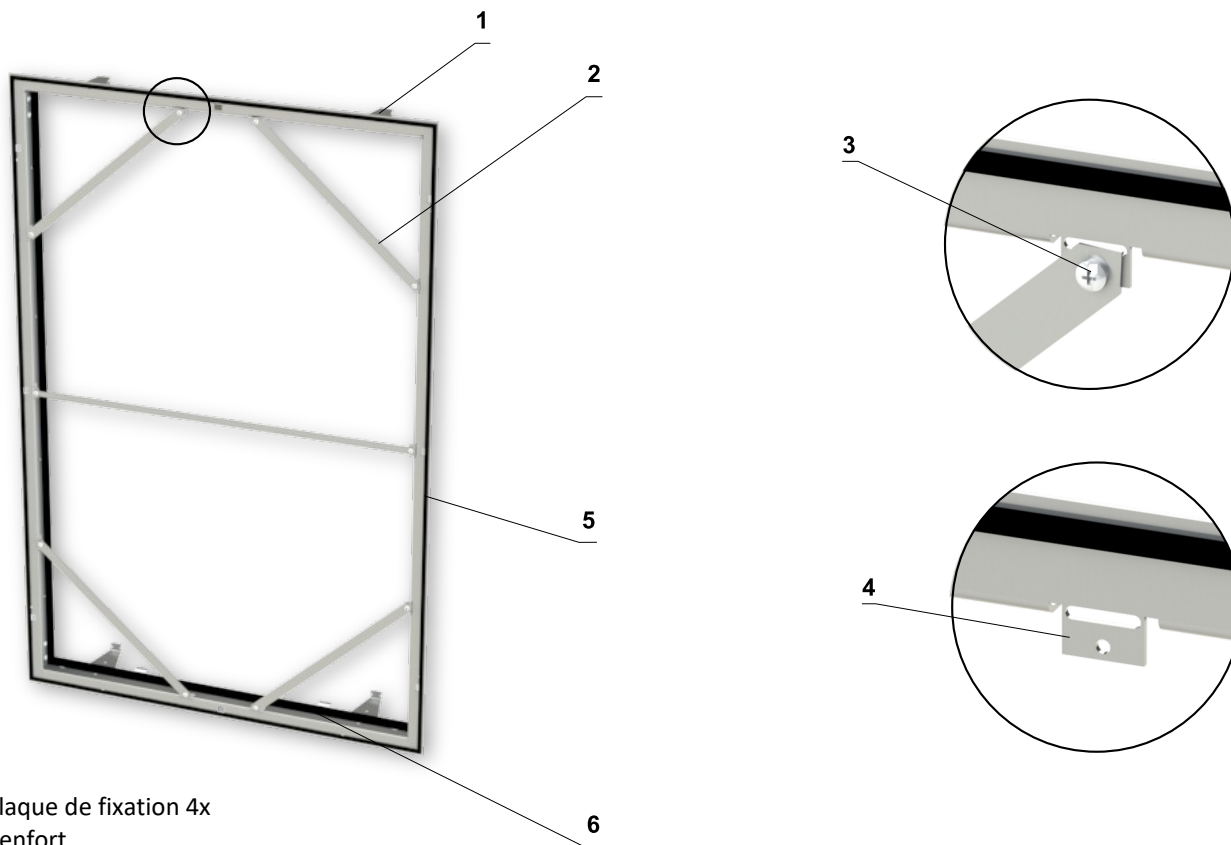


Conduit en béton ou en béton aéré



**Cadre d'installation**

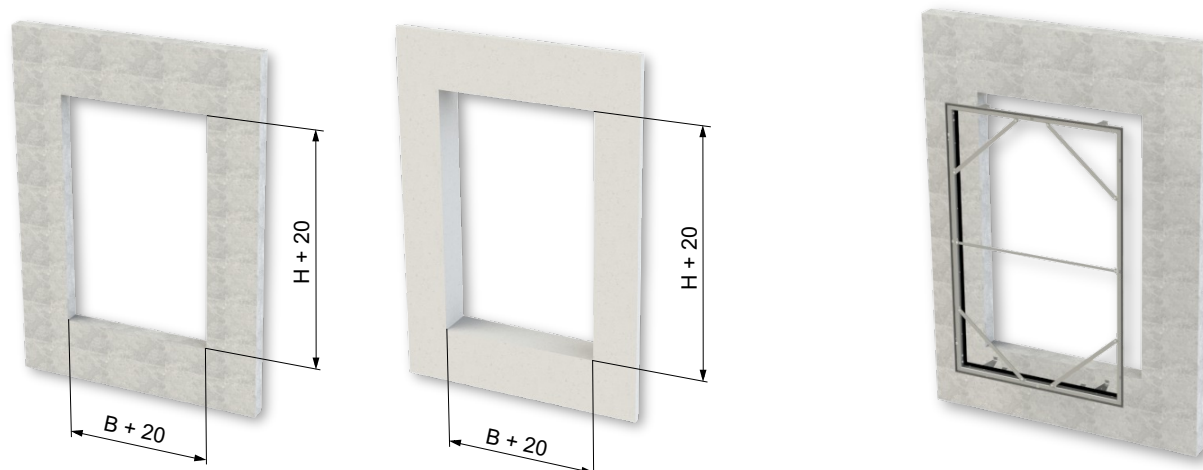
- Le cadre d'installation est livré dans un emballage séparé.



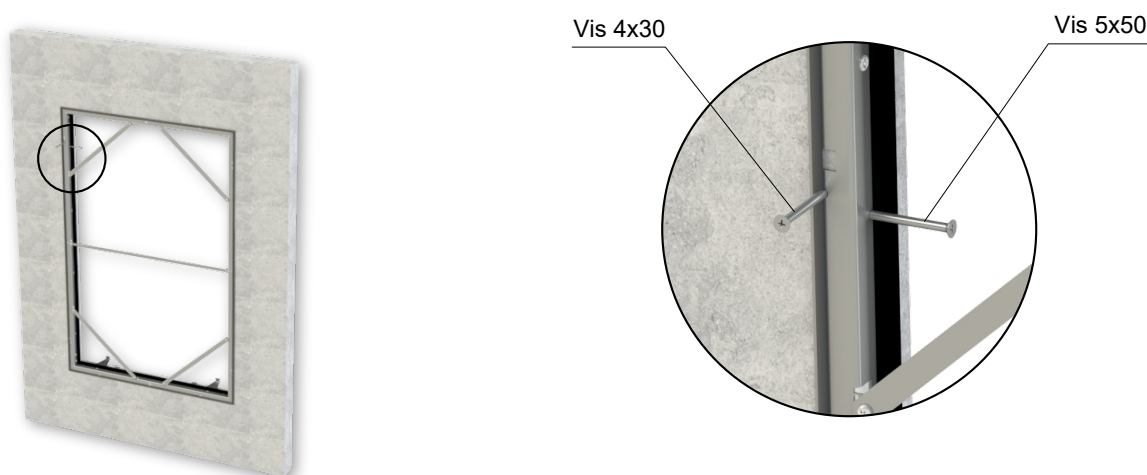
- 1 Plaque de fixation 4x
- 2 Renfort
- 3 Vis pour les renforts
- 4 Plaque de montage pour les renforts
- 5 Joint de caoutchouc EPDM
- 6 Joint thermoréactif a base de carbone

### Procédure d'installation

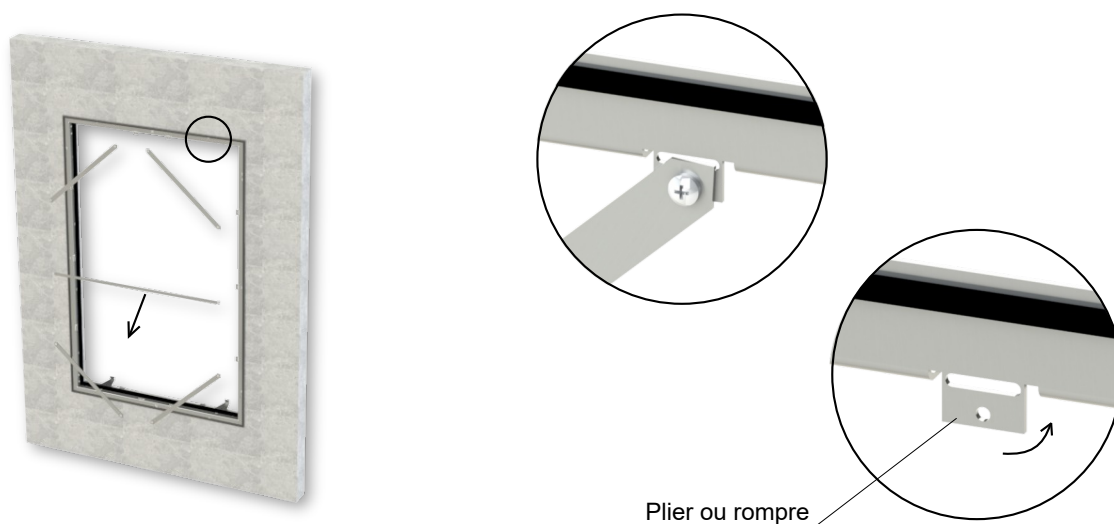
- 1) Préparez une ouverture d'installation dans les dimensions  $B+20 \times H+20$ , pour plus d'informations → voir la page 26 et 28
- 2) Retirez le cadre d'installation de son emballage et appliquez du mastic, du mortier ou du plâtre autour du cadre.



- 3) Installez le cadre dans l'ouverture et fixez-le à l'aide de vis. Vis 4x30 du front et vis 5x50 de l'intérieur. Remplissez l'espace entre le volet et le conduit avec du mastic, du mortier ou du plâtre. Assurez-vous que l'espace est parfaitement rempli. Laisser durcir le mastic, mortier ou plâtre.



- 4) Après le durcissement du mastic, du mortier ou du plâtre, vous pouvez retirer les renforts du cadre en dévissant les vis, puis plier ou rompre les plaques de fixation des renforts du cadre.

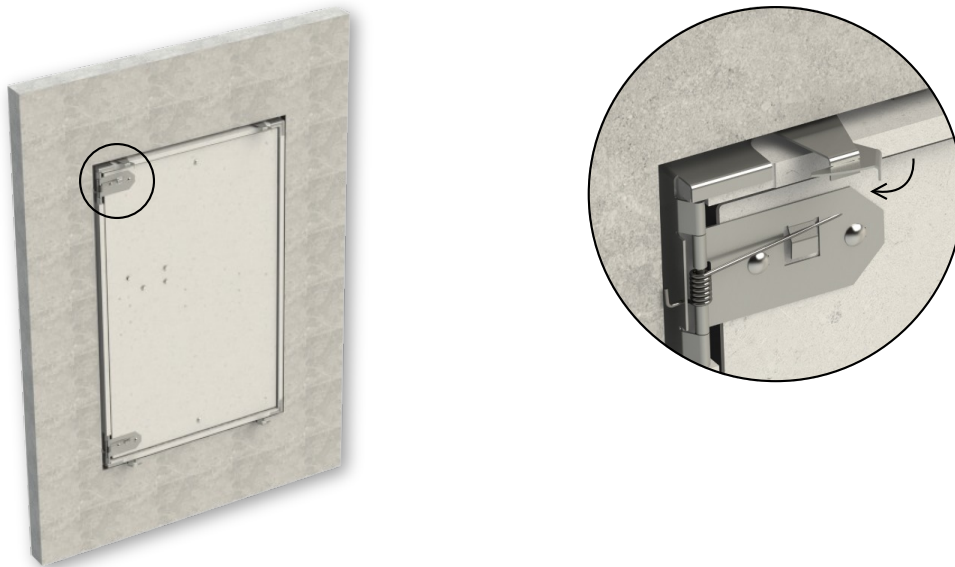




5) Préparez le SEDM-D et placez les quatre plaques de fixation en position "ouverte".



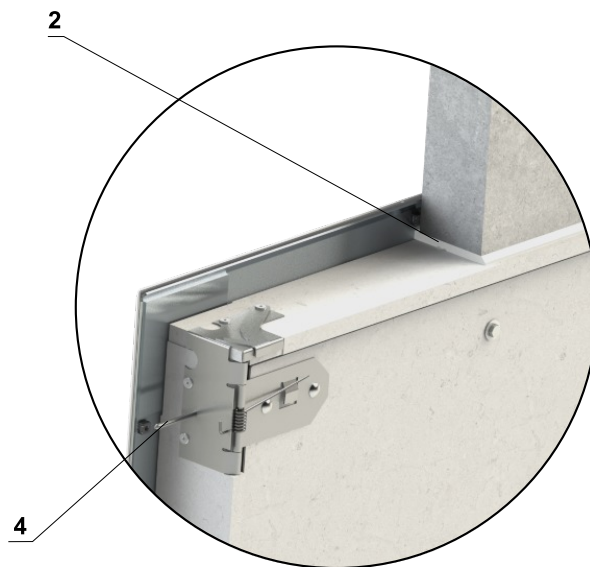
6) Installez le SEDM-D dans le cadre et fixez-le par quatre plaques de fixation.



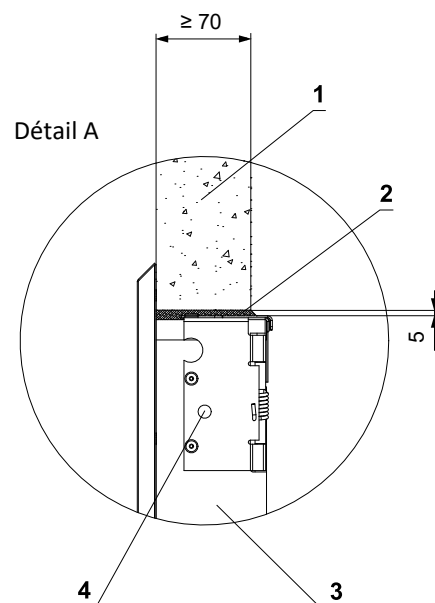
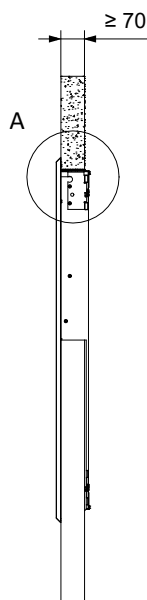
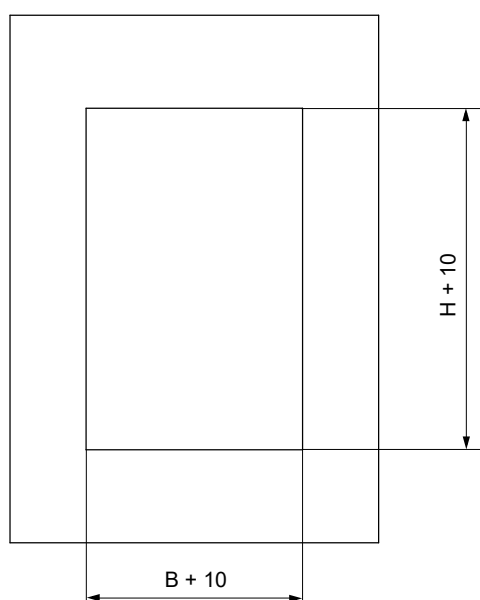


## Installation - conduits en béton ou en béton cellulaire

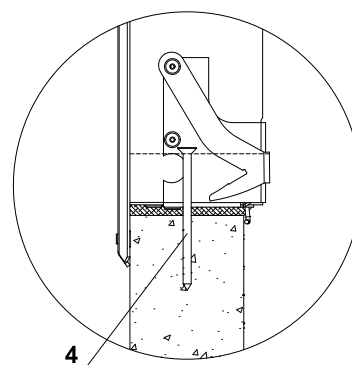
### Installation directe avec le mastic, mortier ou plâtre



#### Ouverture de l'installation



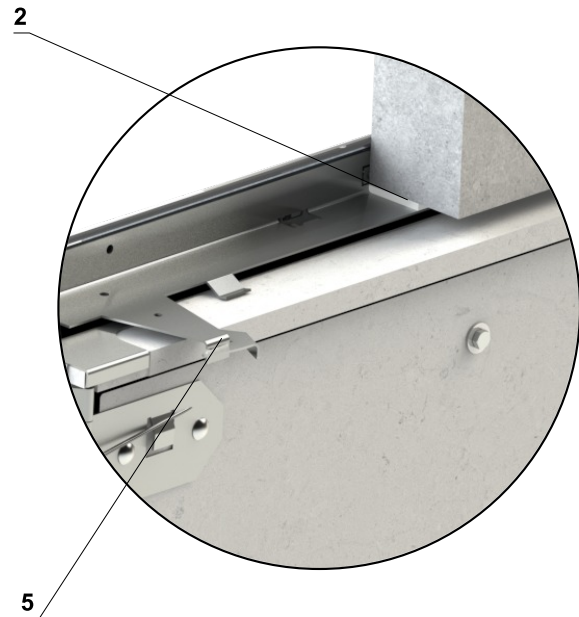
#### Détail de la connexion du volet avec le conduit



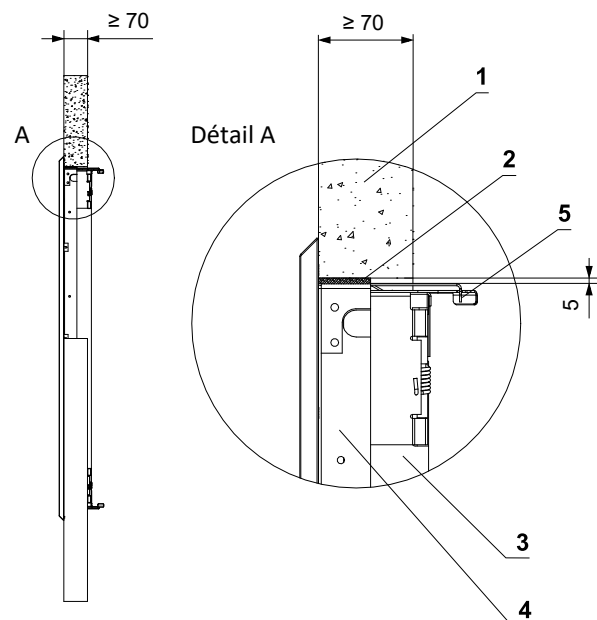
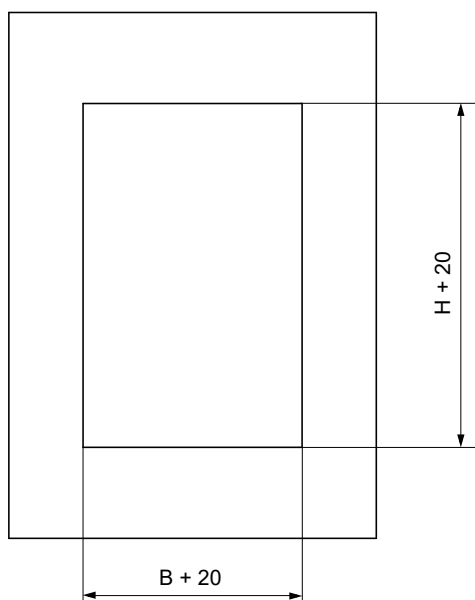
- 1 Béton ou en béton cellulaire
- 2 Mastic résistant au feu (par exemple HILTI Firestop Acrylic coating SFS-S ACR), mortier ou plâtre
- 3 SEDM-D
- 4 Vis 6x100 mm 4x (assemblage du volet et du conduit)

Installation - conduits en béton ou en béton aéré

Installation à l'aide d'un cadre d'installation



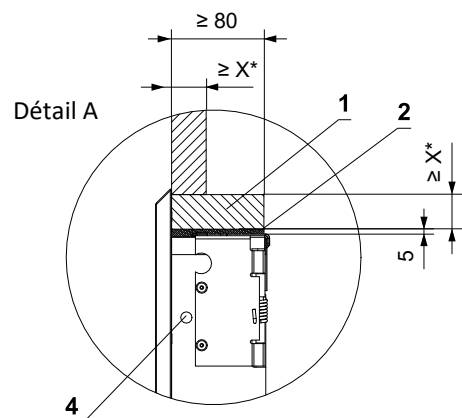
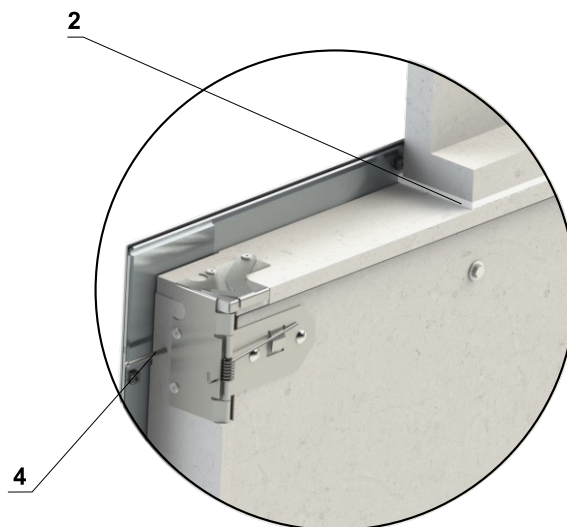
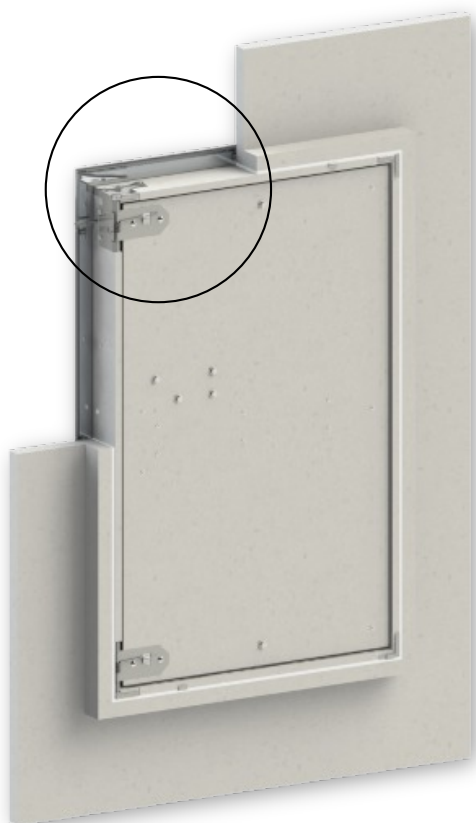
Ouverture de l'installation



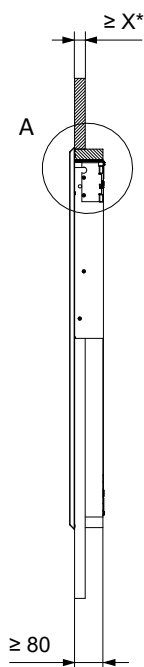
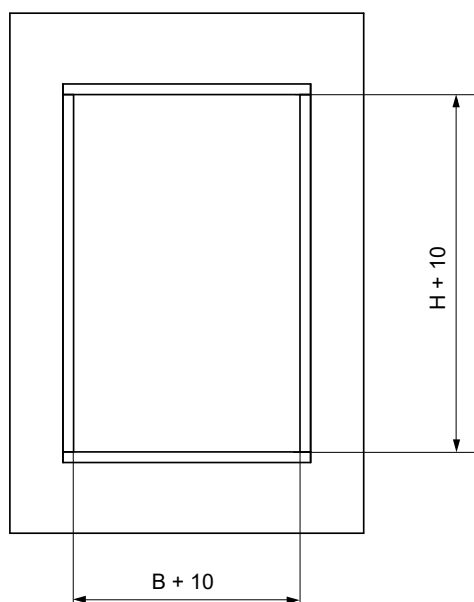
- 1 Béton ou en béton cellulaire
- 2 Mastique résistant au feu (par exemple HILTI Firestop Acrylic coating SFS-S ACR), mortier ou plâtre
- 3 SEDM-D
- 4 Cadre d'installation - Pour la procédure d'installation du cadre → voir la page 23
- 5 Cadre d'installation et plaque de fixation de volet 4x

## Installation - conduits en panneau résistant au feu

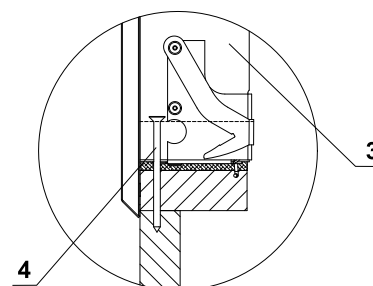
Installation directe avec le mastique, mortier ou plâtre



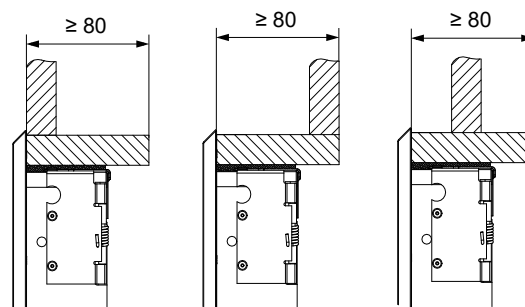
### Ouverture de l'installation



### Détail de la connexion du volet avec le conduit



### Exemples de conduits

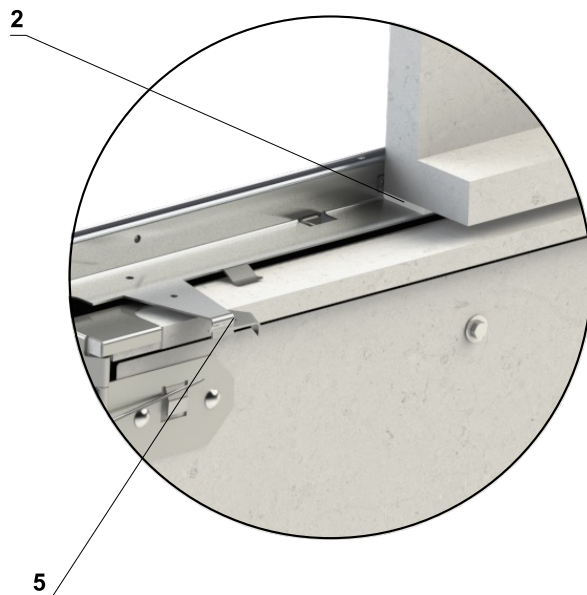
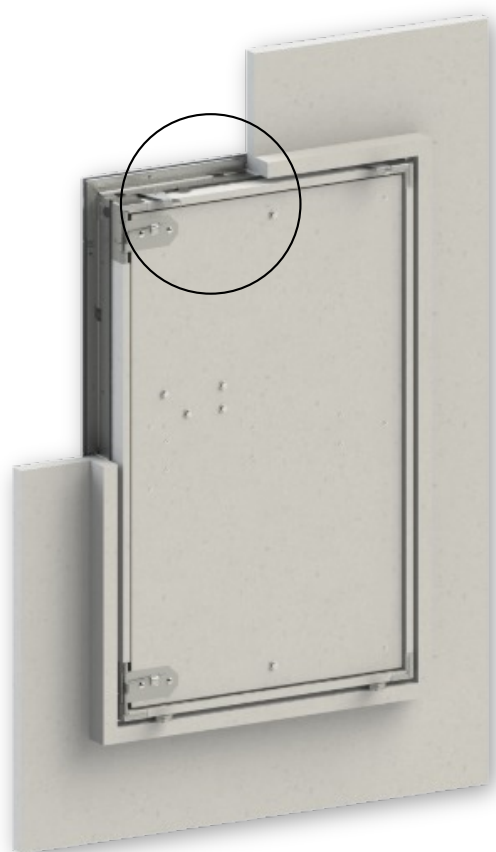


- 1 Panneaux résistant au feu
- 2 Mastique résistant au feu (par exemple HILTI Firestop Acrylic coating SFS-S ACR), mortier ou plâtre
- 3 SEDM-D
- 4 Vis 5x70 mm 4x (assemblage du volet et du conduit)

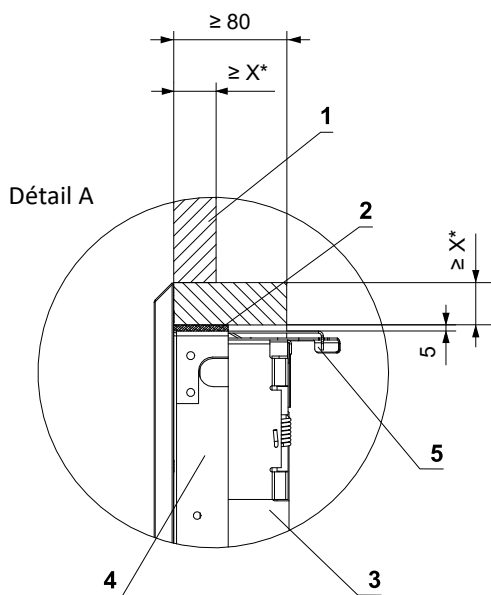
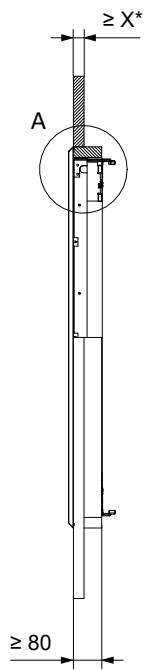
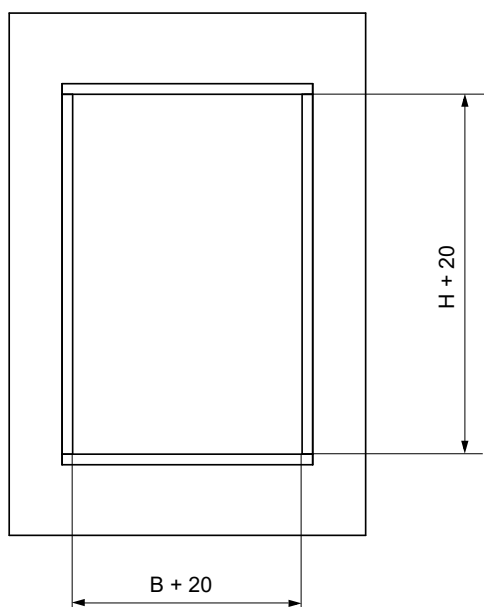
\* X = l'épaisseur de la paroi conformément à la classe de résistance au feu pour la pression donnée → voir la page 19

Installation - conduits en panneau résistant au feu

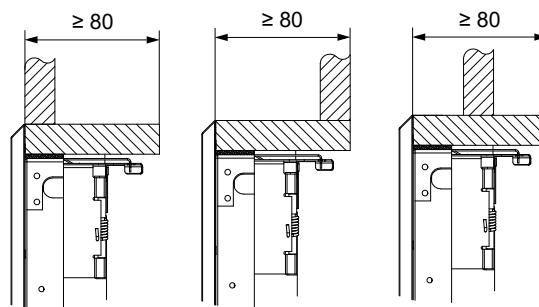
Installation à l'aide d'un cadre d'installation



Ouverture de l'installation



Exemples de conduits



- 1 Panneaux résistant au feu
- 2 Mastique résistant au feu (par exemple HILTI Firestop Acrylic coating SFS-S ACR), mortier ou plâtre
- 3 SEDM-D
- 4 Cadre d'installation - Pour la procédure d'installation du cadre → voir la page 23
- 5 Cadre d'installation et plaque de fixation de volet 4x

\* X = l'épaisseur de la paroi conformément à la classe de résistance au feu pour la pression donnée → voir la page 19

## VI. DONNÉES TECHNIQUES

### Perte de charge

#### Calcul de la perte de charge

$$\Delta p = \xi \cdot \rho \cdot \frac{w^2}{2}$$

$\Delta p$	[Pa]	perte de charge
$w$	[m/s]	vitesse d'air moyenne dans la section nominale du volet
$\rho$	[kg/m <sup>3</sup> ]	densité de l'air
$\xi$	[-]	coefficient de perte de charge locale pour la section nominale de volet

#### Coefficient de perte de charge locale

H	B								
	300	350	400	450	500	550	600	650	700
300	3,332	2,721	2,283	1,955	1,702	1,502	1,339	1,205	1,094
350	3,044	2,486	2,085	1,786	1,555	1,372	1,224	1,101	0,999
385	2,854	2,330	1,955	1,674	1,458	1,286	1,147	1,032	0,937
400	2,775	2,266	1,901	1,628	1,417	1,250	1,115	1,004	0,911
450	2,523	2,060	1,729	1,481	1,289	1,137	1,014	0,913	0,828
500	2,290	1,870	1,569	1,344	1,170	1,032	0,921	0,829	0,752
550	2,075	1,695	1,422	1,218	1,060	0,935	0,834	0,751	0,681
600	1,879	1,534	1,287	1,102	0,960	0,847	0,755	0,680	0,617
650	1,700	1,388	1,165	0,998	0,869	0,766	0,683	0,615	0,558
700	1,540	1,258	1,055	0,904	0,787	0,694	0,619	0,557	0,506
750	1,398	1,142	0,958	0,821	0,714	0,630	0,562	0,506	0,459
800	1,275	1,041	0,873	0,748	0,651	0,574	0,512	0,461	0,418
850	1,169	0,955	0,801	0,686	0,597	0,527	0,470	0,423	0,384
900	1,082	0,884	0,741	0,635	0,553	0,488	0,435	0,392	0,355
950	1,013	0,827	0,694	0,595	0,518	0,457	0,407	0,367	0,333
1000	0,963	0,786	0,659	0,565	0,492	0,434	0,387	0,348	0,316
1050	0,930	0,760	0,637	0,546	0,475	0,419	0,374	0,337	0,305
1100	0,916	0,748	0,628	0,537	0,468	0,413	0,368	0,331	0,301

## VII. MATÉRIAUX, FINITIONS

- Le corps et la lame du volet sont fabriqués à partir de panneaux résistants au feu composés de fibres minérales, exempts d'amiante.
- Le cadre du volet est en tôle d'aluminium.
- Les renforts des volets et les éléments de fixation sont en tôle d'acier galvanisé.
- Le cadre d'installation est fabriqué en tôle d'acier galvanisée.
- Les grilles G1 et G3 sont fabriquées en tôle d'aluminium.
- La grille G2 est fabriquée en alliage d'aluminium.
- La grille G4 est fabriquée en acier.
- La couleur des grilles sera RAL 9010, à l'exception de la grille G1, qui sera livrée sans peinture, sauf indication contraire dans la commande client.
- Toute autre exigences relative à la conception sera considérée comme atypique et sera traitée au cas par cas.

## VIII. TRANSPORT, STOCKAGE ET GARANTIE

### Conditions logistiques

- Les volets sont **emballés individuellement** dans un emballage spécial permettant une manipulation et une distribution aisées des volets sur le site, minimisant ainsi les risques de dommages et de pollution. Empilage des volets emballés sur des palettes de 120 x 80 cm, avec possibilité d'empiler des volets de tailles différentes; il est possible d'empiler jusqu'à 12 couches de volets (par 100 mm) sur une même palette.
- Les grilles et les cadres d'installation sont emballés et posés sur la palette avec des volets. L'ensemble de la palette est ensuite fermement enveloppé dans un film plastique ; ce film doit être retiré dès que possible après le transport afin d'éviter la condensation de l'eau et la dégradation des volets qui en résulterait. Remarque : la palette complète n'est pas empilable.
- Les volets doivent être stockés dans un environnement propre, sec, bien ventilé et exempt de poussière, à l'abri de la lumière directe du soleil. Assurer une protection contre l'humidité et les températures extrêmes (température minimale +5°C). Les volets doivent être protégés contre les dommages mécaniques et accidentels avant l'installation.
- Tout autre système d'emballage requis doit être approuvé et accepté par le constructeur. Le matériel d'emballage n'est pas retournable dans le cas où un autre système d'emballage (matériel) est nécessaire et utilisé et qu'il n'est pas inclus dans le prix final de volet.
- Les volets sont transportés par des véhicules de transport de marchandises en caisse sans impact direct des intempéries, il ne doit pas y avoir de chocs et la température ambiante ne doit pas dépasser +50°C. Les volets doivent être protégés contre les chocs lors de leur transport et de leur manipulation. Pendant le transport, la lame de volet doit être en position "FERMÉE".
- Les volets doivent être stockés à l'intérieur, dans un environnement sans vapeurs, gaz ou poussières agressifs. La température intérieure doit être comprise entre -30°C et +50°C et l'humidité relative maximale de 95%.

### Garantie

- Le constructeur fournit une garantie de 24 mois à compter de la date d'expédition des volets.
- La garantie du constructeur pour les volets anti-incendie SEDM-D est totalement annulée si les dispositifs de fermeture et de commande sont manipulés de manière non professionnelle par des personnes non formées ou si les composants électriques, c'est-à-dire les contacts de position, les moteurs et les aimants, sont démontés. La garantie est annulée si les volets sont utilisés à d'autres buts, dispositifs et conditions de travail que ceux autorisés par les présentes conditions techniques ou si les volets sont mécaniquement endommagés lors de leur manipulation.
- Si les volets sont endommagés pendant le transport, il est nécessaire de le signaler au transporteur par un rapport écrit à la réception, afin que nous puissions déposer une plainte ultérieurement.

## IX. INSTALLATION, MIS EN SERVICE, ET MAINTENANCE

- L'installation, l'entretien et le contrôle du fonctionnement du volet ne peuvent être effectués que par une personne qualifiée et formée, à savoir "PERSONNE AUTORISÉE" conformément à la documentation du constructeur. Tous les travaux effectués sur les volets anti-incendie doivent être réalisés conformément aux normes et lois internationales et locales.
- Toutes les normes et directives de sécurité en vigueur doivent être respectées lors du montage des volets.
- Le mécanisme du volet ne doit pas être pollué avec poussières, fibres et matières collantes, solvants, liquides, suspensions, émulsions, gels et adhésifs; ceci s'applique en particulier aux surfaces de contact de l'aimant et de l'armature de l'aimant.

### Contacts de position

- Si le volet est équipé des interrupteurs d'extrémité et que ces interrupteurs ne sont pas utilisés pendant le fonctionnement (par exemple en raison d'un changement de projet), ils peuvent être laissés sur le volet et ne pas être connectés (il n'est pas nécessaire de les démonter).
- Ces faits doivent être consignés dans les documents d'exploitation du volet (registres du volet, registres des incendies, etc.) et des contrôles de fonctionnement adéquats doivent être effectués par la suite.

### Installation / fixation du volet

- Le corps de volet ne doit pas être déformé au cours de l'installation.
- Une fois le volet monté, la lame du volet ne doit pas heurter le corps du volet lors de l'ouverture ou de la fermeture.

### Mise en service et révisions

- Avant la mise en service, tous les contrôles et essais prévus doivent être effectués et achevés avec succès. Après la mise en service, des révisions doivent être effectuées régulièrement, conformément aux exigences fixées par les réglementations nationales.
- Si, pour une raison quelconque, les volets se montrent incapables de remplir leur fonction, il est nécessaire de l'indiquer clairement. L'exploitant est tenu de vérifier que le volet est mis en état de fonctionner et, dans l'intervalle, il est tenu d'assurer la protection contre l'incendie par d'autres moyens appropriés.
- Les résultats des contrôles réguliers, les imperfections constatées et tous les faits importants liés au fonctionnement du volet doivent être consignés dans le "LIVRE D'INCENDIE" et immédiatement signalés à l'opérateur.
- Il est recommandé de confier les vérifications périodiques, la maintenance et l'entretien des équipements de lutte contre l'incendie aux personnes autorisées.
- Inspection visuelle périodique de l'installation correcte du volet, de la zone intérieure du volet, de la lame du volet, des surfaces de contact et du joint en silicone est nécessaire.

## X. INFORMATIONS POUR LA COMMANDE

### Étiquette de données

- Étiquette de données placée sur le corps de volet (modèle)

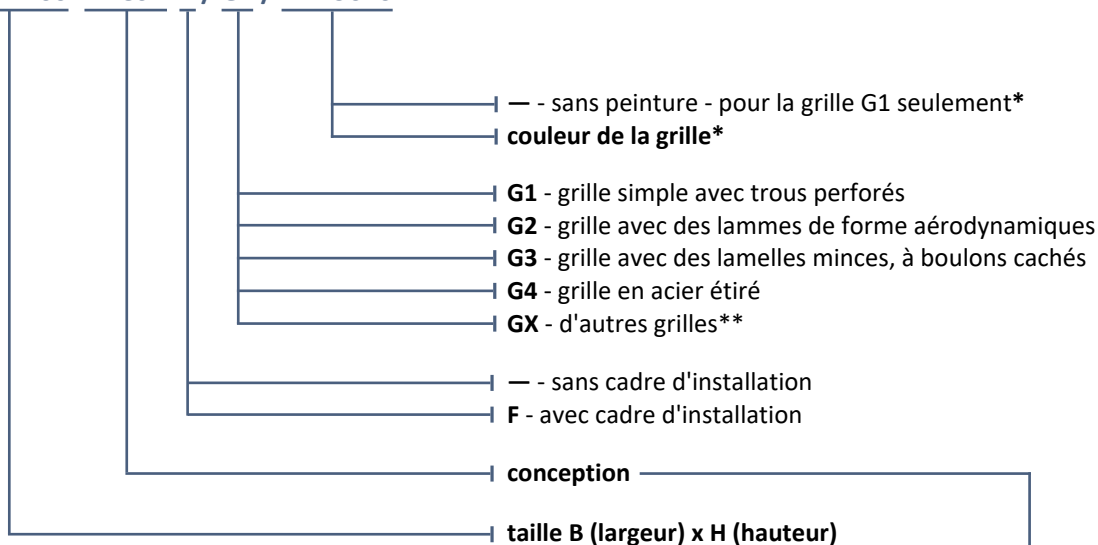
<b>MANDÍK®</b>		MANDÍK, a.s. Dobříšská 550, 267 24 Hostomice, Czech Republic	
MULTI COMPARTMENT SMOKE CONTROL DAMPER - XXXX			
DIMENSION:		DESIGN:	
SERIAL.NO.:		WEIGHT (kg):	
CLASSIFICATION:			
TPM XXX/XX	Cert. No.: 1391-CPR-XXXX/XXXX, DoP: PM/XXXX/XX/XX/X	EN 12101-8:2011	CE 1391



## Code de commande

### Volets de désenfumage à portillon SEDM-D

SEDM-D 700x1100 .24C0H F / G1 / RAL 9010



**EXEMPLE:**

**SEDM-D 700x1100 .24C0H -/G3/RAL9010** - 700x1100-dimensions du clapet, .24C0H-conception, — -sans cadre d'installation, G3-grille G3, RAL9010-couleur de la grille

Conception	Code
Réarmement manuelle, aimant 24 V DC, sans contacts de position	.24C0H****
Réarmement manuelle, aimant 24 V DC, 1 paire de contacts de position fermé/ouvert – FDCU	.24C2H
Réarmement manuelle, aimant 24 V DC, 2 paires de contacts de position fermé/ouvert – FDCB	.24C4H
Réarmement manuelle, aimant 48 V DC, sans contacts de position	.48C0H****
Réarmement manuelle, aimant 48 V DC, 1 paire de contacts de position fermé/ouvert – FDCU	.48C2H
Réarmement manuelle, aimant 48 V DC, 2 paires de contacts de position fermé/ouvert – FDCB	.48C4H
Réarmement motorisé***, aimant 24 V DC, sans contacts de position	.24C0M****
Réarmement motorisé***, aimant 24 V DC, 1 paire de contacts de position fermé/ouvert – FDCU	.24C2M
Réarmement motorisé***, aimant 24 V DC, 2 paires de contacts de position fermé/ouvert – FDCB	.24C4M
Réarmement motorisé***, aimant 48 V DC, sans contacts de position	.48C0M****
Réarmement motorisé***, aimant 48 V DC, 1 paire de contacts de position fermé/ouvert – FDCU	.48C2M
Réarmement motorisé***, aimant 48 V DC, 2 paires de contacts de position fermé/ouvert – FDCB	.48C4M

\* Grille G1 n'est pas peinte en standard. Elle peut être peinte en poudre, si cela est spécifié dans la commande client. Grilles G2, G3, G4 sont peintes par poudrage. Si aucune couleur n'est spécifiée dans la commande client, la couleur sera RAL 9010.

\*\* Un examen et une approbation tiers supplémentaires sont requis. Le processus d'examen est basé uniquement sur l'échange de documents.

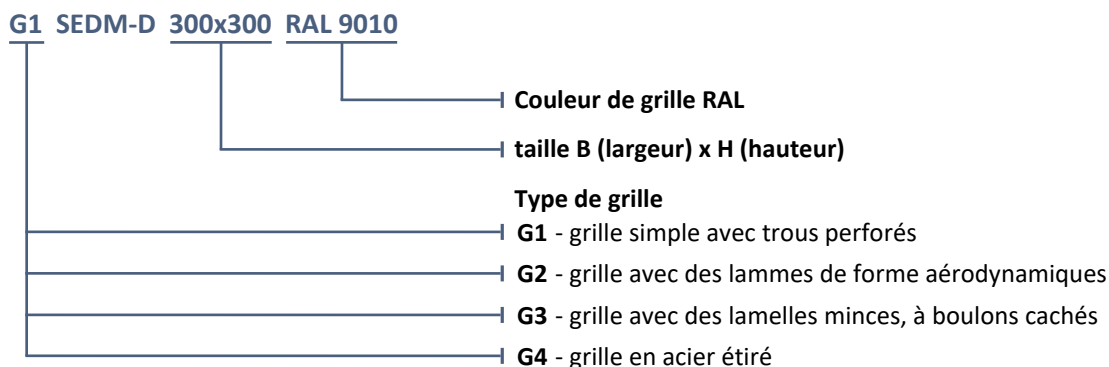
\*\*\* Le moteur de réarmement accepte les dex tensions d'alimentation 24 V DC et 48 V DC.

\*\*\*\* Cette conception n'est pas conforme à la NF 61.937-1 et n'est pas conforme à la NF 61.937-10.



## Accessoires

### Grille



### Cadre d'installation

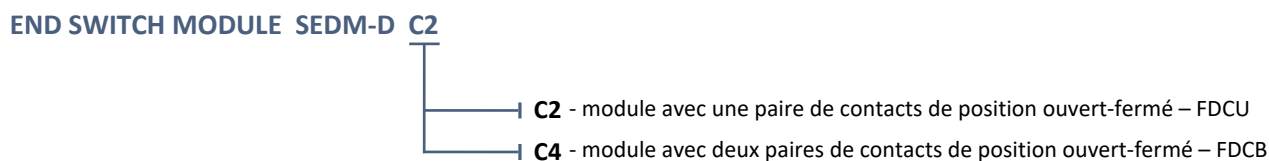


## Pièces de rechange

### Mécanisme de retenue



### Module de contacts de position



### Moteur de réarmement

**REARMING MOTOR SEDM-D**

Le constructeur producteur se réserve le droit de faire des innovations sur le produit.  
Pour plus d'informations sur les produits, voir [www.mandik.com](http://www.mandik.com)

**MANDÍK**<sup>®</sup>  
[www.mandik.com](http://www.mandik.com)