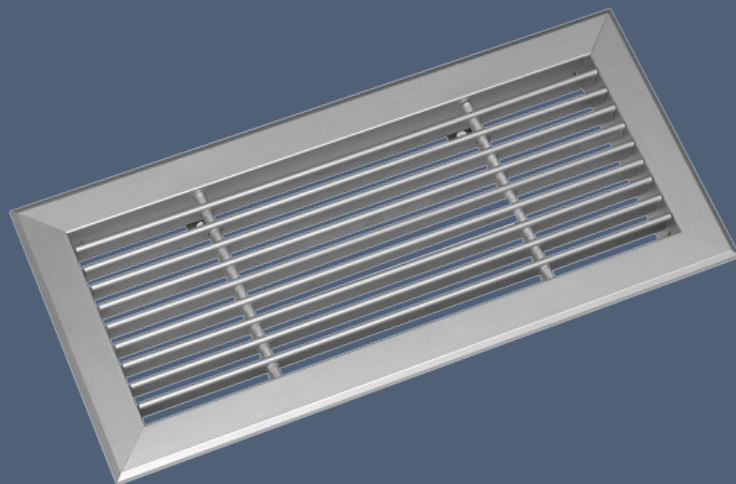


MANDIK®

НАСТЕННАЯ РЕШЁТКА SMM



Настоящие технические условия определяют размерный ряд, основные размеры, исполнения и область применения настенных решёток (в дальнейшем только решёток). Обязательные для производства, оформления заказа, поставки, условий хранения, монтажа, эксплуатации, технического обслуживания и контроля.

I. СОДЕРЖАНИЕ

II. ОБЩЕЕ	3
1. Описание.....	3
2. Исполнение.....	3
3. Размеры и вес.....	4
4. Монтаж и расположение.....	18
III. ТЕХНИЧЕСКИЕ ПАРАМЕТРЫ	21
5. Основные параметры.....	21
6. Расчетные и определяющие величины.....	23
IV. МАТЕРИАЛ, ПОКРАСКА	27
7. Материал.....	27
V. УСТАНОВКА	27
8. Монтаж и демонтаж.....	27
VI. УПАКОВКА, ТРАНСПОРТИРОВКА, ПРИЕМКА, ХРАНЕНИЕ, ГАРАНТИИ	29
9. Логистические данные.....	29
10. Гарантии.....	29
VII. ДАННЫЕ ДЛЯ ЗАКАЗА	29
11. Ключ для заказа.....	29

II. ОБЩЕЕ

1. Описание

- 1.1. Решётка предназначена для установки в вентиляционное отверстие систем кондиционирования, вентиляции и отопления помещений.

Решётки изготовлены из алюминиевых профилей со скрытым креплением с помощью пружинных шпилек, или с болтовым креплением.

Решётки изготовлены из прямоугольной рамки, параллельно расположенных пластин и распорных втулок. По отдельному заказу поставляются крепительные рамки из оцинкованного листа.

Решетки могут быть оснащены монтажной рамой UR или элементами управления R1, R2, R3, R5 или R6.

Плотность крепления решётки обеспечивает уплотнение вдоль её периметра

- 1.2. Решётки предназначены для среды, защищённой от метеоусловий класса ЗК5, от попадания воды, конденсата, инея, обледенения в соответствии с требованиями стандарта EN 60 721-3-3 изменение А2
- 1.3. Решётки применяются в среде без абразивных, химических и клейких примесей
- 1.4. Допускаемый диапазон температур в месте установки: от -20°C до $+70^{\circ}\text{C}$
- 1.5. Размеры приведены в мм, вес в кг

2. Исполнение

- 2.1. Решетки поставляются в однорядном исполнении с шагом ламель 12,5 мм или 20 мм. Ламели могут быть ориентированы как горизонтально, так и вертикально.

Решетки могут быть оснащены регулировкой типа:

- R1 с пластинами встречного расположения (для впуска и выпуска воздуха)
- R2 с наклонным плечом впускных (набегающих) пластин (для выпуска воздуха)
- R3 с жесткой и подвижной регулировочной планкой, (для впуска и выпуска воздуха)
- R5 с крупномасштабным складным листом (для выпуска воздуха)

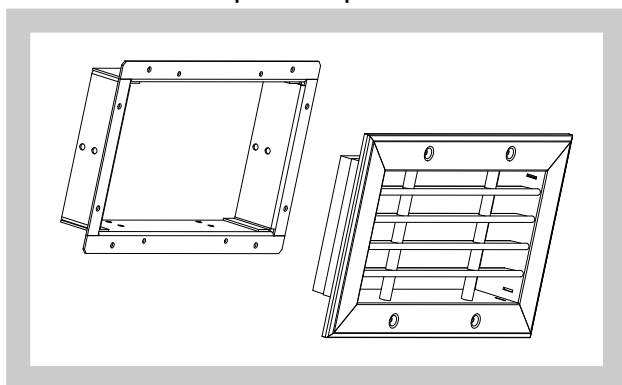
- 2.2. Решётки поставляются со скрытым креплением, которые устанавливаются в крепёжные рамки с помощью пружинных шпилек. Решётки с отверстиями на рамах крепятся болтами.
- 2.3. Решётки со скрытым креплением должны быть установлены в крепёжные рамки (UR, или в модифицированные рамки с отверстиями для установки в гипсокартонные конструкции), рамку регулировки R1-R3, или в нестандартные рамки с кромкой для зацепления пружинных шпилек (рис. 26)
- 2.4. Решётки с отверстиями под болты в рамках должны быть установлены в крепёжные рамки (UR, или в модифицированные рамки с отверстиями для установки в гипсокартонные конструкции) или крепятся болтами непосредственно на стену. Регулировка здесь прочно связана с решеткой.
- 2.5. Для установки решеток в гипсокартон необходимо указать это в заявке словами (способ крепления элементов управления R1 - R3 и крепежной рамы UR отличается от стандартного исполнения)

Рис. 2 Решетка с отверстиями под болты с крепежной рамкой UR2 для замуровки

Рис. 1 Решетка со скрытым креплением



Рис. 3 Решетка с крепежной рамой



3. Размеры и вес

3.1. Размеры и вес решеток со скрытым креплением и вес с UR, R1, R2 и R3

Табл. 3.1.1. Размер и вес - скрытое крепление

А x В [мм]	Шаг ламелей 12,5					Шаг ламелей 20				
	решетка	с UR	с R1	с R2	с R3	решетка	с UR	с R1	с R2	с R3
200 x 75	0,20	0,52	0,64	0,72	0,65	0,24	0,55	0,68	0,76	0,68
x 80	0,21	0,57	0,65	0,73	0,67	0,25	0,61	0,69	0,78	0,71
x 100	0,25	0,67	0,73	0,82	0,78	0,30	0,72	0,79	0,88	0,84
x 120	0,27	0,75	0,80	0,89	0,88	0,35	0,82	0,87	0,97	0,95
x 125	0,28	0,80	0,82	0,92	0,90	0,35	0,88	0,90	1,00	0,98
x 140	0,30	0,88	0,87	0,98	0,98	0,39	0,97	0,96	1,07	1,07
x 200	0,38	1,02	1,09	1,21	1,28	0,51	1,15	1,22	1,35	1,41
x 220	0,41	1,10	1,15	1,29	1,38	0,56	1,24	1,30	1,44	1,53
x 225	0,41	0,83	1,17	1,31	1,40	0,56	0,98	1,32	1,46	1,55
x 280	0,49	0,96	1,37	1,52	1,68	0,68	1,16	1,56	1,72	1,87
x 320	0,55	1,07	1,51	1,68	1,88	0,77	1,29	1,73	1,90	2,10
x 325	0,55	1,13	1,52	1,70	1,90	0,77	1,35	1,75	1,92	2,12
x 425	0,68	1,32	1,88	2,08	2,40	0,98	1,62	2,18	2,38	2,70
x 525	0,82	1,51	2,23	2,47	2,90	1,19	1,88	2,60	2,85	3,27
220 x 75	0,22	0,96	0,69	0,78	0,70	0,26	1,00	0,73	0,83	0,75
x 80	0,22	1,02	0,70	0,80	0,75	0,27	1,06	0,75	0,85	0,80
x 100	0,26	0,79	0,79	0,90	0,85	0,33	0,85	0,86	0,96	0,92
x 120	0,29	0,87	0,86	0,97	0,93	0,37	0,95	0,94	1,05	1,02
x 125	0,29	0,93	0,89	1,00	0,98	0,38	1,01	0,97	1,08	1,07
x 140	0,32	1,01	0,95	1,06	1,06	0,42	1,11	1,04	1,16	1,16
x 200	0,41	1,15	1,17	1,32	1,30	0,56	1,30	1,32	1,47	1,45
x 220	0,44	1,23	1,25	1,40	1,46	0,60	1,40	1,41	1,57	1,63
x 225	0,44	1,29	1,26	1,42	1,58	0,61	1,46	1,43	1,59	1,75
x 280	0,52	1,43	1,48	1,66	1,82	0,74	1,64	1,70	1,87	2,03
x 320	0,58	1,22	1,63	1,82	2,10	0,83	1,47	1,88	2,07	2,35
x 325	0,58	1,27	1,65	1,84	2,31	0,84	1,53	1,90	2,10	2,56
x 425	0,73	1,47	2,03	2,26	2,72	1,07	1,81	2,37	2,60	3,06
x 525	0,87	1,67	2,41	2,69	3,14	1,30	2,09	2,83	3,11	3,56
225 x 75	0,22	1,07	0,70	0,80	0,72	0,27	1,11	0,75	0,84	0,76
x 80	0,22	1,13	0,72	0,81	0,77	0,27	1,18	0,76	0,86	0,82
x 100	0,27	1,22	0,81	0,91	0,87	0,33	1,29	0,87	0,97	0,93
x 120	0,30	1,31	0,88	0,99	0,95	0,38	1,39	0,96	1,07	1,04
x 125	0,30	1,04	0,90	1,01	1,00	0,38	1,13	0,98	1,10	1,09
x 140	0,33	1,12	0,96	1,08	1,08	0,42	1,22	1,06	1,18	1,18
x 200	0,41	1,26	1,19	1,33	1,33	0,56	1,41	1,34	1,48	1,48
x 220	0,44	1,35	1,26	1,42	1,49	0,61	1,51	1,43	1,58	1,66
x 225	0,45	1,40	1,28	1,43	1,61	0,62	1,57	1,45	1,60	1,78
x 280	0,53	1,54	1,50	1,67	1,85	0,75	1,76	1,71	1,89	2,07
x 320	0,59	1,66	1,65	1,84	2,14	0,84	1,90	1,90	2,09	2,39
x 325	0,59	1,71	1,66	1,86	2,35	0,85	1,97	1,92	2,12	2,61
x 425	0,74	1,59	2,05	2,29	2,78	1,08	1,93	2,39	2,62	3,11
x 525	0,89	1,79	2,43	2,71	3,20	1,31	2,21	2,85	3,13	3,62

A x B [мм]	Шаг ламелей 12,5					Шаг ламелей 20				
	Решетка	с UR	с R1	с R2	с R3	Решетка	с UR	с R1	с R2	с R3
280 x 75	0,26	1,22	0,84	0,97	0,88	0,32	1,28	0,90	1,02	0,94
x 80	0,26	1,27	0,86	0,98	0,94	0,33	1,34	0,92	1,05	1,00
x 100	0,31	1,38	0,96	1,10	1,05	0,40	1,46	1,05	1,18	1,14
x 120	0,35	1,46	1,04	1,19	1,16	0,45	1,57	1,15	1,30	1,26
x 125	0,35	1,52	1,07	1,22	1,22	0,46	1,63	1,18	1,33	1,33
x 140	0,38	1,61	1,14	1,30	1,31	0,51	1,74	1,27	1,43	1,44
x 200	0,48	1,44	1,41	1,59	1,61	0,68	1,64	1,61	1,79	1,80
x 220	0,52	1,53	1,50	1,69	1,80	0,74	1,75	1,72	1,91	2,02
x 225	0,52	1,59	1,51	1,71	1,95	0,75	1,81	1,74	1,94	2,18
x 280	0,62	1,74	1,77	1,99	2,24	0,91	2,03	2,05	2,28	2,53
x 320	0,69	1,86	1,94	2,19	2,59	1,02	2,20	2,28	2,53	2,93
x 325	0,70	1,92	1,96	2,22	2,86	1,03	2,26	2,30	2,55	3,20
x 425	0,87	2,15	2,41	2,71	3,36	1,32	2,60	2,86	3,16	3,81
x 525	1,04	2,37	2,86	3,21	3,86	1,60	2,94	3,42	3,77	4,42
320 x 75	0,29	1,35	0,94	1,08	0,99	0,36	1,42	1,01	1,15	1,06
x 80	0,29	1,41	0,96	1,10	1,06	0,37	1,49	1,03	1,18	1,13
x 100	0,34	1,52	1,07	1,22	1,19	0,44	1,62	1,17	1,32	1,29
x 120	0,38	1,61	1,16	1,33	1,30	0,51	1,73	1,28	1,45	1,43
x 125	0,39	1,66	1,18	1,36	1,37	0,52	1,80	1,32	1,49	1,50
x 140	0,42	1,75	1,26	1,44	1,48	0,57	1,91	1,41	1,59	1,63
x 200	0,54	1,92	1,55	1,77	1,80	0,77	2,15	1,78	2,00	2,03
x 220	0,57	2,01	1,65	1,87	2,03	0,83	2,27	1,90	2,13	2,28
x 225	0,58	1,75	1,67	1,89	2,20	0,84	2,01	1,93	2,16	2,46
x 280	0,69	1,91	1,94	2,20	2,52	1,02	2,25	2,28	2,54	2,85
x 320	0,77	2,05	2,14	2,42	2,92	1,15	2,43	2,52	2,80	3,31
x 325	0,77	2,10	2,16	2,44	3,22	1,16	2,50	2,55	2,83	3,62
x 425	0,96	2,35	2,64	2,98	3,78	1,49	2,87	3,17	3,51	4,30
x 525	1,15	2,59	3,13	3,52	4,33	1,81	3,25	3,78	4,18	4,99
325 x 75	0,29	1,79	0,95	1,10	1,01	1,58	3,08	2,24	2,39	2,30
x 80	0,30	1,84	0,97	1,12	1,07	1,59	3,13	2,26	2,41	2,36
x 100	0,35	0,71	1,08	1,24	1,21	0,63	0,99	1,36	1,52	1,49
x 120	0,39	0,86	1,17	1,34	1,32	0,80	1,27	1,58	1,75	1,73
x 125	0,39	0,97	1,20	1,37	1,39	0,93	1,51	1,74	1,91	1,93
x 140	0,43	1,11	1,27	1,46	1,50	1,10	1,79	1,95	2,13	2,17
x 200	0,54	1,34	1,57	1,78	1,83	1,34	2,14	2,37	2,58	2,63
x 220	0,58	1,48	1,66	1,89	2,05	1,51	2,41	2,59	2,82	2,99
x 225	0,58	1,59	1,68	1,91	2,23	1,65	2,66	2,74	2,97	3,29
x 280	0,70	1,92	1,96	2,22	2,55	2,02	3,25	3,28	3,54	3,88
x 320	0,78	2,22	2,15	2,43	2,96	2,36	3,80	3,73	4,02	4,54
x 325	0,78	1,20	2,17	2,46	3,27	1,06	1,48	2,45	2,74	3,55
x 425	0,97	1,50	2,66	3,00	3,83	1,38	1,91	3,07	3,41	4,24
x 525	1,17	1,80	3,15	3,55	4,40	1,71	2,34	3,69	4,09	4,94
400 x 75	0,35	1,09	1,14	1,33	1,22	1,21	1,95	2,01	2,20	2,09
x 80	0,35	1,20	1,16	1,35	1,31	1,38	2,23	2,19	2,38	2,33
x 100	0,41	1,37	1,29	1,50	1,46	1,61	2,56	2,49	2,69	2,66
x 120	0,46	1,52	1,40	1,62	1,60	1,82	2,88	2,77	2,98	2,96
x 125	0,46	1,74	1,43	1,66	1,68	2,16	3,44	3,13	3,36	3,38
x 140	0,50	2,00	1,52	1,76	1,81	2,53	4,03	3,56	3,79	3,85
x 200	0,64	1,16	1,87	2,15	2,20	1,00	1,53	2,23	2,51	2,57
x 220	0,68	1,32	1,99	2,28	2,48	1,21	1,85	2,52	2,80	3,01
x 225	0,69	1,43	2,01	2,30	2,70	1,38	2,12	2,71	3,00	3,39
x 280	0,82	1,67	2,34	2,67	3,08	1,69	2,54	3,20	3,53	3,95
x 320	0,91	1,87	2,57	2,93	3,57	1,94	2,90	3,60	3,96	4,60
x 325	0,92	1,98	2,60	2,96	3,95	2,11	3,18	3,79	4,16	5,15
x 425	1,14	2,32	3,18	3,61	4,62	2,51	3,68	4,54	4,97	5,99
x 525	1,37	2,76	3,76	4,26	5,29	3,07	4,46	5,46	5,96	6,99
420 x 75	0,36	1,10	1,19	1,40	1,28	1,28	2,02	2,10	2,31	2,19
x 80	0,36	1,21	1,21	1,42	1,37	1,45	2,30	2,30	2,51	2,45
x 100	0,43	1,38	1,34	1,57	1,53	1,69	2,64	2,60	2,83	2,79
x 120	0,47	1,54	1,45	1,70	1,67	1,91	2,98	2,89	3,14	3,11

A x B [мм]	Шаг ламелей 12,5					Шаг ламелей 20				
	Решетка	с UR	с R1	с R2	с R3	Решетка	с UR	с R1	с R2	с R3
420 x 125	0,48	1,75	1,48	1,74	1,76	2,27	3,55	3,28	3,53	3,55
x 140	0,52	2,02	1,58	1,84	1,90	2,67	4,16	3,72	3,99	4,04
x 200	0,66	1,19	1,93	2,25	2,31	1,04	1,57	2,31	2,64	2,69
x 220	0,71	1,35	2,05	2,39	2,59	1,27	1,90	2,61	2,95	3,15
x 225	0,71	1,46	2,07	2,41	2,82	1,45	2,19	2,80	3,15	3,56
x 280	0,85	1,70	2,40	2,80	3,22	1,77	2,62	3,32	3,72	4,13
x 320	0,95	1,91	2,64	3,08	3,74	2,04	2,99	3,73	4,16	4,82
x 325	0,95	2,02	2,66	3,11	4,14	2,22	3,28	3,93	4,37	5,40
x 425	1,19	2,36	3,26	3,79	4,84	2,63	3,80	4,70	5,23	6,28
x 525	1,43	2,82	3,85	4,48	5,53	3,22	4,61	5,64	6,27	7,33
425 x 75	0,37	1,86	1,21	1,41	1,29	2,12	3,61	2,96	3,16	3,04
x 80	0,37	1,92	1,23	1,43	1,38	2,12	3,67	2,98	3,18	3,13
x 100	0,43	0,79	1,37	1,58	1,54	0,81	1,18	1,75	1,96	1,92
x 120	0,48	0,95	1,48	1,71	1,69	1,04	1,51	2,04	2,27	2,24
x 125	0,48	1,06	1,51	1,75	1,78	1,22	1,80	2,25	2,49	2,51
x 140	0,53	1,21	1,61	1,86	1,92	1,44	2,13	2,52	2,77	2,83
x 200	0,67	1,47	1,98	2,27	2,33	1,76	2,55	3,06	3,36	3,41
x 220	0,72	1,62	2,10	2,41	2,62	1,98	2,88	3,36	3,67	3,88
x 225	0,72	1,73	2,12	2,43	2,85	2,16	3,17	3,56	3,87	4,29
x 280	0,86	2,09	2,47	2,82	3,26	2,66	3,88	4,26	4,62	5,05
x 320	0,96	2,40	2,71	3,10	3,78	3,10	4,54	4,86	5,24	5,92
x 325	0,96	1,38	2,74	3,13	4,18	1,34	1,76	3,12	3,51	4,56
x 425	1,20	1,73	3,35	3,81	4,89	1,76	2,29	3,91	4,37	5,44
x 525	1,44	2,08	3,96	4,50	5,59	2,18	2,81	4,70	5,24	6,33
520 x 75	0,43	1,18	1,45	1,70	1,56	1,59	2,33	2,60	2,85	2,72
x 80	0,44	1,29	1,47	1,72	1,67	1,81	2,66	2,84	3,09	3,05
x 100	0,51	1,46	1,63	1,90	1,86	2,10	3,06	3,22	3,49	3,46
x 120	0,56	1,63	1,76	2,05	2,04	2,38	3,45	3,58	3,87	3,85
x 125	0,57	1,85	1,80	2,09	2,14	2,83	4,11	4,07	4,36	4,41
x 140	0,62	2,11	1,91	2,22	2,31	3,33	4,82	4,62	4,93	5,02
x 200	0,79	1,32	2,34	2,70	2,80	1,27	1,80	2,82	3,18	3,29
x 220	0,85	1,48	2,48	2,86	3,15	1,55	2,19	3,19	3,56	3,86
x 225	0,85	1,59	2,51	2,89	3,44	1,78	2,52	3,44	3,82	4,37
x 280	1,02	1,87	2,91	3,35	3,92	2,17	3,02	4,07	4,50	5,08
x 320	1,13	2,09	3,20	3,67	4,55	2,51	3,46	4,57	5,04	5,93
x 325	1,14	2,20	3,23	3,70	5,05	2,73	3,80	4,82	5,30	6,64
x 425	1,42	2,59	3,94	4,51	5,89	3,24	4,41	5,76	6,33	7,71
x 525	1,71	3,09	4,66	5,31	6,73	3,97	5,36	6,93	7,58	9,00
525 x 75	0,44	1,18	1,46	1,71	1,58	1,59	2,33	2,61	2,86	2,73
x 80	0,44	1,29	1,48	1,74	1,69	1,81	2,66	2,85	3,11	3,06
x 100	0,51	1,47	1,64	1,91	1,88	2,11	3,06	3,23	3,51	3,47
x 120	0,57	1,63	1,77	2,06	2,05	2,39	3,45	3,59	3,88	3,87
x 125	0,57	1,85	1,81	2,11	2,16	2,84	4,12	4,08	4,37	4,43
x 140	0,63	2,12	1,92	2,23	2,33	3,34	4,83	4,63	4,94	5,04
x 200	0,80	1,32	2,36	2,72	2,83	1,28	1,81	2,84	3,20	3,31
x 220	0,86	1,49	2,50	2,88	3,18	1,56	2,19	3,20	3,58	3,89
x 225	0,86	1,60	2,52	2,91	3,47	1,79	2,53	3,45	3,83	4,40
x 280	1,03	1,88	2,93	3,36	3,96	2,18	3,03	4,08	4,52	5,11
x 320	1,14	2,10	3,22	3,69	4,60	2,51	3,47	4,59	5,06	5,97
x 325	1,15	2,21	3,25	3,72	5,09	2,74	3,80	4,84	5,32	6,69
x 425	1,43	2,60	3,96	4,53	5,94	3,25	4,42	5,78	6,35	7,76
x 525	1,72	3,11	4,68	5,34	6,79	3,99	5,37	6,95	7,60	9,06
560 x 75	0,46	1,96	1,55	1,81	1,68	2,86	4,35	3,94	4,21	4,07
x 80	0,47	2,01	1,57	1,84	1,80	2,86	4,41	3,96	4,24	4,19
x 100	0,54	0,90	1,73	2,02	2,00	1,06	1,43	2,25	2,55	2,52
x 120	0,60	1,07	1,88	2,19	2,18	1,36	1,84	2,64	2,95	2,94
x 125	0,60	1,18	1,91	2,23	2,30	1,61	2,19	2,92	3,24	3,30
x 140	0,66	1,35	2,03	2,36	2,48	1,91	2,60	3,28	3,61	3,73
x 200	0,84	1,64	2,49	2,87	3,00	2,33	3,12	3,97	4,36	4,49
x 220	0,90	1,81	2,63	3,04	3,38	2,63	3,53	4,36	4,77	5,11

A x B [мм]	Шаг ламелей 12,5					Шаг ламелей 20				
	Решетка	с UR	с R1	с R2	с R3	Решетка	с UR	с R1	с R2	с R3
560 x 225	0,91	1,92	2,66	3,07	3,69	2,88	3,89	4,63	5,04	5,66
x 280	1,09	2,31	3,09	3,55	4,20	3,54	4,77	5,54	6,01	6,66
x 320	1,21	2,65	3,39	3,89	4,88	4,14	5,58	6,32	6,82	7,82
x 325	1,21	1,63	3,42	3,93	5,41	1,73	2,15	3,94	4,45	5,93
x 425	1,51	2,04	4,17	4,77	6,31	2,28	2,80	4,94	5,54	7,08
x 525	1,82	2,45	4,93	5,62	7,21	2,82	3,46	5,93	6,63	8,22
620 x 75	0,51	1,25	1,70	2,00	1,85	1,90	2,64	3,09	3,39	3,24
x 80	0,51	1,36	1,72	2,03	1,98	2,17	3,01	3,38	3,68	3,64
x 100	0,59	1,54	1,90	2,22	2,20	2,52	3,47	3,83	4,15	4,12
x 120	0,65	1,72	2,06	2,40	2,40	2,85	3,92	4,25	4,60	4,60
x 125	0,66	1,94	2,10	2,45	2,53	3,40	4,68	4,84	5,19	5,27
x 140	0,72	2,21	2,23	2,59	2,73	3,99	5,49	5,50	5,87	6,00
x 200	0,92	1,45	2,72	3,15	3,30	1,50	2,03	3,30	3,73	3,88
x 220	0,99	1,62	2,88	3,33	3,72	1,84	2,47	3,73	4,18	4,57
x 225	0,99	1,73	2,91	3,36	4,06	2,11	2,85	4,03	4,49	5,18
x 280	1,19	2,03	3,38	3,89	4,62	2,58	3,43	4,77	5,28	6,02
x 320	1,32	2,27	3,70	4,26	5,37	2,97	3,93	5,36	5,92	7,03
x 325	1,32	2,38	3,74	4,30	5,96	3,25	4,31	5,66	6,23	7,89
x 425	1,65	2,82	4,56	5,22	6,94	3,85	5,02	6,75	7,42	9,14
x 525	1,98	3,37	5,38	6,15	7,93	4,72	6,11	8,12	8,89	10,67
625 x 75	0,51	1,25	1,71	2,01	1,86	1,90	2,64	3,10	3,40	3,26
x 80	0,51	1,36	1,73	2,04	2,00	2,17	3,02	3,39	3,70	3,65
x 100	0,59	1,55	1,91	2,24	2,22	2,52	3,48	3,84	4,17	4,14
x 120	0,66	1,72	2,07	2,42	2,42	2,86	3,92	4,27	4,62	4,62
x 125	0,66	1,94	2,11	2,46	2,55	3,40	4,68	4,85	5,20	5,29
x 140	0,73	2,22	2,24	2,61	2,75	4,00	5,49	5,51	5,88	6,02
x 200	0,93	1,45	2,73	3,17	3,33	1,51	2,03	3,31	3,75	3,91
x 220	0,99	1,63	2,90	3,35	3,75	1,84	2,48	3,75	4,20	4,60
x 225	1,00	1,74	2,92	3,38	4,09	2,12	2,86	4,05	4,50	5,21
x 280	1,19	2,04	3,39	3,91	4,66	2,59	3,44	4,79	5,30	6,05
x 320	1,33	2,28	3,72	4,28	5,41	2,98	3,94	5,38	5,93	7,07
x 325	1,33	2,39	3,75	4,32	6,01	3,26	4,32	5,68	6,25	7,93
x 425	1,66	2,83	4,58	5,24	7,00	3,86	5,03	6,77	7,44	9,20
x 525	2,00	3,38	5,40	6,17	7,99	4,74	6,12	8,14	8,91	10,73
720 x 75	0,58	2,07	1,95	2,31	2,14	3,71	5,20	5,08	5,44	5,27
x 80	0,58	2,13	1,97	2,34	2,29	3,71	5,26	5,11	5,48	5,42
x 100	0,67	1,03	2,17	2,57	2,54	1,35	1,72	2,85	3,25	3,22
x 120	0,74	1,22	2,35	2,78	2,77	1,74	2,22	3,35	3,77	3,77
x 125	0,75	1,33	2,39	2,83	2,92	2,06	2,64	3,71	4,15	4,23
x 140	0,82	1,51	2,54	3,00	3,15	2,45	3,14	4,17	4,63	4,78
x 200	1,05	1,84	3,10	3,64	3,80	2,99	3,79	5,04	5,58	5,75
x 220	1,12	2,03	3,28	3,85	4,28	3,38	4,29	5,54	6,11	6,54
x 225	1,13	2,14	3,31	3,89	4,68	3,70	4,71	5,89	6,46	7,25
x 280	1,35	2,58	3,84	4,49	5,33	4,56	5,79	7,05	7,70	8,54
x 320	1,50	2,94	4,21	4,92	6,19	5,34	6,78	8,05	8,76	10,03
x 325	1,50	1,92	4,24	4,97	6,87	2,19	2,60	4,93	5,65	7,56
x 425	1,88	2,41	5,17	6,03	8,00	2,88	3,41	6,17	7,03	9,00
x 525	2,26	2,89	6,09	7,10	9,13	3,58	4,21	7,41	8,42	10,45
725 x 75	0,58	1,32	1,96	2,32	2,15	2,22	2,96	3,59	3,96	3,78
x 80	0,58	1,43	1,99	2,36	2,30	2,53	3,38	3,93	4,30	4,24
x 100	0,67	1,63	2,18	2,58	2,55	2,93	3,89	4,44	4,84	4,81
x 120	0,75	1,81	2,36	2,79	2,79	3,33	4,39	4,94	5,37	5,36
x 125	0,75	2,03	2,41	2,84	2,94	3,96	5,24	5,62	6,06	6,15
x 140	0,83	2,32	2,56	3,01	3,17	4,66	6,16	6,39	6,85	7,00
x 200	1,05	1,58	3,11	3,65	3,83	1,74	2,26	3,79	4,34	4,51
x 220	1,13	1,76	3,30	3,87	4,31	2,13	2,76	4,29	4,86	5,31
x 225	1,13	1,87	3,33	3,90	4,71	2,45	3,19	4,64	5,22	6,02
x 280	1,36	2,21	3,85	4,51	5,36	2,99	3,84	5,49	6,14	7,00
x 320	1,51	2,47	4,22	4,94	6,23	3,45	4,41	6,17	6,88	8,17
x 325	1,51	2,58	4,26	4,99	6,92	3,77	4,84	6,52	7,25	9,18

A x B [мм]	Шаг ламелей 12,5					Шаг ламелей 20				
	Решетка	с UR	с R1	с R2	с R3	Решетка	с UR	с R1	с R2	с R3
x 425	1,89	3,07	5,19	6,06	8,05	4,47	5,64	7,77	8,63	10,63
x 525	2,27	3,66	6,12	7,13	9,19	5,49	6,87	9,33	10,34	12,40
820 x 75	0,65	1,39	2,20	2,61	2,42	2,52	3,27	4,07	4,48	4,30
x 80	0,65	1,50	2,23	2,65	2,59	2,88	3,73	4,45	4,87	4,82
x 100	0,75	1,71	2,44	2,90	2,87	3,34	4,30	5,04	5,49	5,47
x 120	0,84	1,90	2,64	3,13	3,14	3,79	4,86	5,60	6,08	6,09
x 125	0,84	2,12	2,69	3,18	3,31	4,52	5,80	6,38	6,87	6,99
x 140	0,92	2,41	2,86	3,37	3,56	5,32	6,82	7,26	7,77	7,97
x 200	1,18	1,70	3,47	4,08	4,30	1,96	2,48	4,26	4,87	5,09
x 220	1,26	1,89	3,68	4,32	4,85	2,41	3,04	4,82	5,47	5,99
x 225	1,26	2,00	3,71	4,36	5,30	2,77	3,51	5,22	5,87	6,81
x 280	1,52	2,36	4,30	5,03	6,03	3,39	4,24	6,17	6,91	7,90
x 320	1,69	2,64	4,71	5,51	7,00	3,91	4,87	6,94	7,74	9,23
x 325	1,69	2,75	4,75	5,56	7,79	4,28	5,34	7,34	8,15	10,38
x 425	2,11	3,28	5,78	6,75	9,06	5,07	6,24	8,74	9,70	12,01
x 525	2,54	3,92	6,81	7,94	10,33	6,22	7,61	10,50	11,62	14,01
825 x 75	0,65	2,15	2,21	2,62	2,44	4,25	5,74	5,80	6,22	6,03
x 80	0,66	2,20	2,24	2,66	2,61	4,25	5,80	5,83	6,25	6,20
x 100	0,75	1,12	2,46	2,91	2,89	1,54	1,90	3,24	3,69	3,67
x 120	0,84	1,31	2,66	3,14	3,15	1,99	2,46	3,80	4,29	4,30
x 125	0,84	1,42	2,70	3,20	3,32	2,35	2,93	4,21	4,71	4,83
x 140	0,93	1,61	2,87	3,39	3,58	2,80	3,49	4,74	5,26	5,46
x 200	1,18	1,98	3,49	4,10	4,33	3,41	4,21	5,72	6,33	6,56
x 220	1,27	2,17	3,69	4,34	4,87	3,86	4,76	6,29	6,93	7,47
x 225	1,27	2,28	3,73	4,38	5,33	4,23	5,24	6,68	7,33	8,28
x 280	1,52	2,75	4,32	5,05	6,06	5,21	6,43	8,00	8,74	9,75
x 320	1,69	3,13	4,73	5,53	7,04	6,10	7,54	9,13	9,93	11,45
x 325	1,70	2,12	4,77	5,58	7,83	2,48	2,90	5,55	6,36	8,61
x 425	2,12	2,65	5,80	6,77	9,11	3,27	3,80	6,95	7,92	10,25
x 525	2,55	3,19	6,83	7,96	10,39	4,06	4,70	8,34	9,47	11,90
1020 x 75	0,79	1,53	2,70	3,22	3,00	3,15	3,89	5,06	5,58	5,35
x 80	0,80	1,65	2,74	3,27	3,21	3,60	4,45	5,54	6,07	6,01
x 100	0,91	1,87	3,00	3,57	3,55	4,17	5,13	6,26	6,83	6,80
x 120	1,02	2,08	3,25	3,85	3,87	4,73	5,79	6,96	7,57	7,58
x 125	1,02	2,30	3,31	3,92	4,08	5,65	6,93	7,94	8,55	8,71
x 140	1,12	2,61	3,51	4,15	4,40	6,65	8,15	9,04	9,68	9,93
x 200	1,43	1,96	4,26	5,02	5,30	2,41	2,94	5,25	6,00	6,28
x 220	1,53	2,17	4,51	5,31	5,97	2,97	3,61	5,95	6,75	7,41
x 225	1,54	2,28	4,55	5,36	6,53	3,43	4,18	6,45	7,25	8,43
x 280	1,85	2,69	5,27	6,18	7,43	4,20	5,05	7,63	8,54	9,79
x 320	2,05	3,01	5,78	6,76	8,64	4,85	5,81	8,58	9,56	11,44
x 325	2,06	3,12	5,83	6,82	9,61	5,31	6,38	9,08	10,08	12,87
x 425	2,57	3,75	7,09	8,28	11,17	6,29	7,46	10,80	11,99	14,88
x 525	3,09	4,48	8,34	9,73	12,72	7,72	9,11	12,97	14,36	17,35
1225 x 75	0,94	1,68	3,21	3,84	3,58	3,78	4,52	6,05	6,67	6,42
x 80	0,94	1,79	3,26	3,89	3,84	4,31	5,16	6,63	7,26	7,21
x 100	1,08	2,04	3,56	4,24	4,24	5,00	5,96	7,48	8,16	8,16
x 120	1,20	2,27	3,85	4,57	4,62	5,67	6,74	8,32	9,04	9,09
x 125	1,20	2,48	3,91	4,65	4,87	6,78	8,06	9,49	10,22	10,44
x 140	1,32	2,82	4,15	4,92	5,25	7,99	9,48	10,81	11,58	11,91
x 200	1,69	2,22	5,03	5,93	6,32	2,88	3,40	6,22	7,12	7,51
x 220	1,82	2,45	5,33	6,27	7,13	3,55	4,18	7,06	8,00	8,86
x 225	1,82	2,56	5,37	6,32	7,80	4,10	4,84	7,65	8,61	10,08
x 280	2,18	3,03	6,21	7,29	8,87	5,02	5,87	9,05	10,12	11,70
x 320	2,43	3,39	6,80	7,96	10,31	5,80	6,76	10,17	11,33	13,68
x 325	2,43	3,50	6,86	8,04	11,48	6,35	7,42	10,78	11,96	15,40
x 425	3,05	4,22	8,33	9,73	13,33	7,52	8,69	12,80	14,20	17,80
x 525	3,66	5,05	9,80	11,42	15,18	9,23	10,62	15,38	16,99	20,75

Атипичические размеры возможны с шагом 5 мм. Атипичические размеры необходимо согласовать с производителем. Вес остальных возможных исполнений по требованию у производителя.

3.2. Размеры и вес решеток с отверстиями под болты и вес решетки с UR, R1, R2, R3, R5 и R6

Табл. 3.2.1. Размеры и вес - с отверстиями под болты

А x В [мм]	Шаг ламелей 12,5							Шаг ламелей 20						
	Решетка	с UR	с R1	с R2	с R3	с R5	с R6	Решетка	с UR	с R1	с R2	с R3	с R5	с R6
200 x 75	0,32	0,62	0,77	0,96	0,65	0,48	0,69	0,28	0,59	0,74	0,93	0,62	0,48	0,66
x 80	0,32	0,63	0,79	0,98	0,66	0,49	0,71	0,29	0,59	0,75	0,95	0,63	0,49	0,68
x 100	0,37	0,70	0,89	1,08	0,76	0,56	0,81	0,32	0,65	0,84	1,03	0,71	0,56	0,76
x 120	0,40	0,75	0,96	1,16	0,85	0,63	0,90	0,35	0,69	0,91	1,11	0,80	0,63	0,85
x 125	0,42	0,77	1,00	1,20	0,88	0,65	0,93	0,37	0,72	0,95	1,15	0,83	0,65	0,88
x 140	0,44	0,81	1,06	1,26	0,95	0,69	1,00	0,38	0,75	0,99	1,19	0,88	0,69	0,93
x 200	0,57	1,00	1,33	1,54	1,22	0,89	1,29	0,47	0,90	1,23	1,44	1,12	0,89	1,19
x 220	0,60	1,05	1,41	1,63	1,31	0,96	1,37	0,50	0,95	1,31	1,52	1,21	0,96	1,27
x 225	0,62	1,08	1,45	1,66	1,34	0,98	1,41	0,52	0,98	1,35	1,56	1,24	0,98	1,31
x 280	0,72	1,24	1,69	1,91	1,59	1,15	1,66	0,59	1,11	1,55	1,77	1,45	1,15	1,53
x 320	0,80	1,36	1,86	2,09	1,77	1,28	1,85	0,65	1,21	1,71	1,94	1,62	1,28	1,70
x 325	0,82	1,38	1,90	2,12	1,80	1,31	1,88	0,67	1,23	1,75	1,97	1,65	1,31	1,73
x 425	1,02	1,69	2,34	2,59	2,26	1,64	2,36	0,82	1,49	2,14	2,38	2,06	1,64	2,16
x 525	1,22	2,00	2,79	3,05	2,73	1,97	2,84	0,97	1,75	2,54	2,80	2,47	1,97	2,59
220 x 75	0,33	0,66	0,82	1,05	0,69	0,51	0,74	0,30	0,62	0,79	1,01	0,66	0,51	0,70
x 80	0,34	0,66	0,84	1,06	0,71	0,52	0,76	0,30	0,63	0,80	1,03	0,67	0,52	0,72
x 100	0,39	0,74	0,94	1,17	0,82	0,59	0,87	0,33	0,68	0,89	1,12	0,76	0,59	0,81
x 120	0,42	0,79	1,02	1,26	0,91	0,66	0,96	0,36	0,73	0,97	1,21	0,85	0,66	0,91
x 125	0,44	0,82	1,06	1,30	0,95	0,69	1,00	0,39	0,76	1,00	1,24	0,89	0,69	0,94
x 140	0,47	0,86	1,12	1,37	1,02	0,73	1,07	0,40	0,79	1,05	1,30	0,94	0,73	1,00
x 200	0,60	1,06	1,41	1,68	1,32	0,94	1,39	0,49	0,95	1,29	1,57	1,21	0,94	1,28
x 220	0,64	1,11	1,48	1,77	1,41	1,01	1,48	0,52	1,00	1,37	1,66	1,30	1,01	1,37
x 225	0,66	1,14	1,52	1,81	1,45	1,04	1,52	0,55	1,03	1,41	1,70	1,34	1,04	1,40
x 280	0,77	1,31	1,77	2,08	1,72	1,22	1,79	0,62	1,16	1,62	1,93	1,57	1,22	1,64
x 320	0,85	1,43	1,95	2,28	1,91	1,36	2,00	0,68	1,26	1,78	2,11	1,75	1,36	1,83
x 325	0,87	1,46	1,99	2,32	1,95	1,39	2,03	0,71	1,29	1,82	2,15	1,78	1,39	1,87
x 425	1,09	1,78	2,45	2,82	2,45	1,75	2,55	0,87	1,56	2,22	2,60	2,23	1,75	2,33
x 525	1,31	2,10	2,91	3,33	2,95	2,10	3,07	1,03	1,82	2,63	3,05	2,67	2,10	2,79
225 x 75	0,34	0,67	0,86	1,07	0,71	0,51	0,77	0,30	0,63	0,82	1,03	0,67	0,51	0,73
x 80	0,34	0,68	0,87	1,08	0,72	0,53	0,79	0,30	0,64	0,83	1,04	0,69	0,53	0,75
x 100	0,39	0,75	0,98	1,19	0,83	0,60	0,90	0,34	0,69	0,92	1,14	0,78	0,60	0,84
x 120	0,43	0,80	1,06	1,28	0,93	0,67	1,00	0,37	0,74	1,01	1,23	0,87	0,67	0,94
x 125	0,45	0,83	1,10	1,32	0,96	0,70	1,03	0,39	0,77	1,04	1,26	0,90	0,70	0,98
x 140	0,48	0,88	1,17	1,39	1,03	0,74	1,11	0,40	0,80	1,09	1,32	0,96	0,74	1,03
x 200	0,61	1,07	1,47	1,70	1,35	0,95	1,43	0,50	0,96	1,35	1,59	1,23	0,95	1,32
x 220	0,65	1,13	1,55	1,80	1,44	1,03	1,53	0,53	1,01	1,43	1,68	1,32	1,03	1,41
x 225	0,67	1,16	1,59	1,83	1,47	1,06	1,57	0,55	1,04	1,47	1,72	1,36	1,06	1,45
x 280	0,78	1,33	1,85	2,11	1,75	1,24	1,85	0,63	1,17	1,69	1,95	1,59	1,24	1,70
x 320	0,86	1,45	2,04	2,31	1,95	1,38	2,06	0,69	1,28	1,86	2,14	1,78	1,38	1,89
x 325	0,89	1,48	2,07	2,34	1,99	1,42	2,10	0,72	1,31	1,90	2,17	1,81	1,42	1,92
x 425	1,11	1,81	2,56	2,86	2,50	1,77	2,63	0,88	1,58	2,33	2,63	2,27	1,77	2,40
x 525	1,33	2,13	3,05	3,37	3,01	2,13	3,16	1,04	1,84	2,76	3,08	2,72	2,13	2,87
280 x 75	0,39	0,78	1,00	1,28	0,84	0,58	0,93	0,34	0,73	0,95	1,23	0,79	0,58	0,88
x 80	0,39	0,78	1,02	1,30	0,86	0,60	0,95	0,34	0,74	0,97	1,25	0,81	0,60	0,90
x 100	0,45	0,87	1,14	1,43	0,99	0,68	1,09	0,38	0,79	1,07	1,36	0,92	0,68	1,02
x 120	0,49	0,92	1,23	1,54	1,10	0,76	1,20	0,42	0,85	1,16	1,47	1,03	0,76	1,13
x 125	0,52	0,96	1,28	1,58	1,15	0,80	1,25	0,45	0,89	1,21	1,51	1,07	0,80	1,18
x 140	0,55	1,01	1,35	1,67	1,24	0,85	1,34	0,46	0,91	1,26	1,57	1,14	0,85	1,25
x 200	0,71	1,23	1,69	2,04	1,61	1,10	1,73	0,57	1,09	1,54	1,90	1,47	1,10	1,59
x 220	0,75	1,29	1,78	2,15	1,72	1,18	1,85	0,61	1,15	1,63	2,00	1,58	1,18	1,70
x 225	0,78	1,33	1,82	2,20	1,77	1,22	1,90	0,63	1,18	1,68	2,05	1,62	1,22	1,75
x 280	0,91	1,52	2,12	2,52	2,10	1,43	2,24	0,72	1,32	1,92	2,33	1,91	1,43	2,05
x 320	1,01	1,66	2,33	2,76	2,35	1,60	2,49	0,79	1,44	2,11	2,55	2,13	1,60	2,28
x 325	1,04	1,69	2,37	2,81	2,39	1,64	2,54	0,82	1,47	2,15	2,59	2,17	1,64	2,32
x 425	1,30	2,06	2,92	3,42	3,01	2,06	3,19	1,01	1,77	2,63	3,13	2,72	2,06	2,89
x 525	1,56	2,42	3,46	4,03	3,64	2,47	3,83	1,20	2,06	3,10	3,67	3,27	2,47	3,47

A x B [мм]	Шаг ламелей 12,5							Шаг ламелей 20						
	Решетка	с UR	с R1	с R2	с R3	с R5	с R6	Решетка	с UR	с R1	с R2	с R3	с R5	с R6
320 x 75	0,43	0,85	1,14	1,43	0,93	0,63	1,04	0,37	0,80	1,09	1,38	0,88	0,63	0,98
x 80	0,43	0,86	1,16	1,45	0,96	0,65	1,06	0,37	0,81	1,10	1,40	0,90	0,65	1,01
x 100	0,50	0,95	1,30	1,60	1,11	0,74	1,22	0,41	0,87	1,22	1,51	1,03	0,74	1,13
x 120	0,54	1,01	1,40	1,72	1,23	0,83	1,35	0,46	0,93	1,32	1,63	1,15	0,83	1,26
x 125	0,57	1,05	1,45	1,77	1,29	0,88	1,40	0,49	0,97	1,37	1,68	1,20	0,88	1,31
x 140	0,61	1,11	1,54	1,86	1,39	0,93	1,50	0,50	0,99	1,43	1,75	1,27	0,93	1,39
x 200	0,79	1,35	1,91	2,27	1,81	1,20	1,94	0,62	1,18	1,75	2,10	1,64	1,20	1,77
x 220	0,83	1,41	2,02	2,39	1,94	1,30	2,07	0,66	1,24	1,85	2,22	1,77	1,30	1,90
x 225	0,86	1,45	2,07	2,44	1,99	1,34	2,12	0,69	1,28	1,90	2,27	1,82	1,34	1,96
x 280	1,01	1,65	2,39	2,79	2,36	1,57	2,51	0,79	1,43	2,17	2,57	2,14	1,57	2,29
x 320	1,12	1,81	2,63	3,06	2,64	1,76	2,80	0,87	1,55	2,38	2,81	2,39	1,76	2,54
x 325	1,15	1,84	2,68	3,11	2,69	1,80	2,85	0,90	1,59	2,43	2,86	2,44	1,80	2,60
x 425	1,44	2,24	3,30	3,78	3,39	2,26	3,57	1,11	1,90	2,96	3,44	3,06	2,26	3,24
x 525	1,73	2,64	3,91	4,45	4,09	2,72	4,30	1,31	2,22	3,49	4,03	3,67	2,72	3,88
325 x 75	0,43	0,87	1,15	1,45	0,95	0,64	1,05	0,37	0,81	1,10	1,39	0,89	0,64	0,99
x 80	0,43	0,87	1,17	1,47	0,97	0,66	1,07	0,38	0,82	1,12	1,41	0,91	0,66	1,02
x 100	0,50	0,97	1,31	1,62	1,12	0,75	1,23	0,42	0,88	1,23	1,53	1,04	0,75	1,15
x 120	0,55	1,03	1,42	1,74	1,25	0,84	1,36	0,46	0,94	1,33	1,65	1,16	0,84	1,28
x 125	0,58	1,07	1,47	1,79	1,30	0,89	1,42	0,49	0,98	1,38	1,70	1,22	0,89	1,33
x 140	0,62	1,12	1,55	1,88	1,40	0,94	1,52	0,50	1,01	1,44	1,77	1,29	0,94	1,41
x 200	0,80	1,37	1,93	2,29	1,83	1,22	1,97	0,63	1,19	1,76	2,12	1,66	1,22	1,80
x 220	0,84	1,43	2,03	2,41	1,96	1,31	2,10	0,67	1,26	1,86	2,24	1,79	1,31	1,93
x 225	0,87	1,47	2,09	2,46	2,01	1,35	2,15	0,70	1,29	1,91	2,29	1,84	1,35	1,98
x 280	1,02	1,67	2,41	2,82	2,39	1,59	2,54	0,79	1,45	2,19	2,59	2,17	1,59	2,32
x 320	1,13	1,83	2,65	3,09	2,67	1,78	2,83	0,88	1,57	2,40	2,83	2,42	1,78	2,58
x 325	1,17	1,86	2,70	3,14	2,73	1,82	2,89	0,91	1,61	2,45	2,88	2,47	1,82	2,63
x 425	1,46	2,26	3,32	3,81	3,44	2,29	3,62	1,12	1,92	2,98	3,47	3,10	2,29	3,28
x 525	1,75	2,66	3,94	4,49	4,15	2,75	4,36	1,33	2,24	3,51	4,06	3,72	2,75	3,93
400 x 75	0,50	1,01	1,37	1,75	1,12	0,73	1,30	0,43	0,94	1,30	1,68	1,05	0,73	1,23
x 80	0,50	1,02	1,39	1,77	1,15	0,75	1,33	0,43	0,95	1,32	1,70	1,08	0,75	1,26
x 100	0,59	1,13	1,56	1,95	1,34	0,86	1,52	0,48	1,02	1,45	1,84	1,23	0,86	1,42
x 120	0,64	1,20	1,67	2,09	1,49	0,97	1,68	0,53	1,09	1,57	1,99	1,38	0,97	1,57
x 125	0,67	1,24	1,73	2,16	1,55	1,03	1,75	0,57	1,14	1,63	2,05	1,45	1,03	1,64
x 140	0,72	1,30	1,83	2,27	1,68	1,08	1,87	0,58	1,16	1,69	2,13	1,53	1,08	1,73
x 200	0,94	1,58	2,27	2,77	2,20	1,41	2,42	0,72	1,37	2,05	2,56	1,99	1,41	2,20
x 220	0,99	1,65	2,38	2,91	2,35	1,52	2,57	0,77	1,44	2,17	2,70	2,14	1,52	2,36
x 225	1,02	1,70	2,45	2,98	2,42	1,58	2,64	0,81	1,48	2,23	2,77	2,20	1,58	2,43
x 280	1,20	1,93	2,82	3,41	2,88	1,85	3,12	0,92	1,65	2,54	3,13	2,59	1,85	2,83
x 320	1,34	2,11	3,10	3,73	3,21	2,07	3,47	1,02	1,79	2,78	3,41	2,90	2,07	3,15
x 325	1,37	2,15	3,16	3,79	3,28	2,12	3,53	1,06	1,83	2,84	3,48	2,96	2,12	3,21
x 425	1,73	2,61	3,87	4,61	4,14	2,67	4,43	1,30	2,18	3,44	4,19	3,72	2,67	4,00
x 525	2,08	3,06	4,58	5,44	5,00	3,22	5,32	1,54	2,53	4,05	4,90	4,47	3,22	4,79
420 x 75	0,52	1,05	1,44	1,81	1,17	0,76	1,35	0,44	0,98	1,37	1,74	1,09	0,76	1,28
x 80	0,52	1,06	1,46	1,83	1,20	0,78	1,39	0,45	0,99	1,39	1,76	1,12	0,78	1,31
x 100	0,61	1,17	1,64	2,02	1,39	0,89	1,59	0,50	1,06	1,52	1,91	1,28	0,89	1,47
x 120	0,66	1,24	1,76	2,16	1,55	1,01	1,75	0,55	1,13	1,65	2,05	1,44	1,01	1,64
x 125	0,70	1,29	1,82	2,23	1,62	1,06	1,82	0,59	1,18	1,71	2,11	1,51	1,06	1,71
x 140	0,75	1,35	1,92	2,34	1,75	1,12	1,95	0,60	1,20	1,77	2,19	1,60	1,12	1,80
x 200	0,97	1,64	2,38	2,85	2,30	1,46	2,52	0,75	1,42	2,16	2,63	2,07	1,46	2,30
x 220	1,02	1,71	2,50	3,00	2,46	1,58	2,68	0,80	1,49	2,28	2,77	2,23	1,58	2,46
x 225	1,07	1,76	2,57	3,06	2,52	1,63	2,75	0,84	1,53	2,34	2,84	2,30	1,63	2,53
x 280	1,25	2,00	2,96	3,50	3,00	1,92	3,25	0,95	1,70	2,66	3,20	2,70	1,92	2,95
x 320	1,39	2,18	3,25	3,83	3,36	2,15	3,62	1,05	1,85	2,91	3,50	3,02	2,15	3,28
x 325	1,43	2,23	3,31	3,90	3,42	2,20	3,69	1,09	1,89	2,98	3,56	3,09	2,20	3,35
x 425	1,80	2,70	4,06	4,73	4,33	2,78	4,62	1,35	2,25	3,61	4,28	3,88	2,78	4,17
x 525	2,16	3,17	4,80	5,57	5,23	3,35	5,55	1,60	2,61	4,25	5,01	4,67	3,35	4,99
425 x 75	0,52	1,06	1,45	1,85	1,18	0,77	1,37	0,45	0,99	1,38	1,77	1,10	0,77	1,29
x 80	0,53	1,07	1,48	1,87	1,21	0,79	1,40	0,45	1,00	1,40	1,80	1,13	0,79	1,32
x 100	0,61	1,18	1,65	2,06	1,41	0,90	1,60	0,50	1,07	1,53	1,95	1,29	0,90	1,49
x 120	0,67	1,25	1,77	2,22	1,57	1,02	1,77	0,55	1,14	1,66	2,10	1,46	1,02	1,66

A x B [мм]	Шаг ламелей 12,5							Шаг ламелей 20						
	Решетка	с UR	с R1	с R2	с R3	с R5	с R6	Решетка	с UR	с R1	с R2	с R3	с R5	с R6
425 x 125	0,43	0,85	1,14	1,43	0,93	0,63	1,04	0,37	0,80	1,09	1,38	0,88	0,63	0,98
x 140	0,43	0,86	1,16	1,45	0,96	0,65	1,06	0,37	0,81	1,10	1,40	0,90	0,65	1,01
x 200	0,50	0,95	1,30	1,60	1,11	0,74	1,22	0,41	0,87	1,22	1,51	1,03	0,74	1,13
x 220	0,54	1,01	1,40	1,72	1,23	0,83	1,35	0,46	0,93	1,32	1,63	1,15	0,83	1,26
x 225	0,57	1,05	1,45	1,77	1,29	0,88	1,40	0,49	0,97	1,37	1,68	1,20	0,88	1,31
x 280	0,61	1,11	1,54	1,86	1,39	0,93	1,50	0,50	0,99	1,43	1,75	1,27	0,93	1,39
x 320	0,79	1,35	1,91	2,27	1,81	1,20	1,94	0,62	1,18	1,75	2,10	1,64	1,20	1,77
x 325	0,83	1,41	2,02	2,39	1,94	1,30	2,07	0,66	1,24	1,85	2,22	1,77	1,30	1,90
x 425	0,86	1,45	2,07	2,44	1,99	1,34	2,12	0,69	1,28	1,90	2,27	1,82	1,34	1,96
x 525	1,01	1,65	2,39	2,79	2,36	1,57	2,51	0,79	1,43	2,17	2,57	2,14	1,57	2,29
520 x 75	1,12	1,81	2,63	3,06	2,64	1,76	2,80	0,87	1,55	2,38	2,81	2,39	1,76	2,54
x 80	1,15	1,84	2,68	3,11	2,69	1,80	2,85	0,90	1,59	2,43	2,86	2,44	1,80	2,60
x 100	1,44	2,24	3,30	3,78	3,39	2,26	3,57	1,11	1,90	2,96	3,44	3,06	2,26	3,24
x 120	1,73	2,64	3,91	4,45	4,09	2,72	4,30	1,31	2,22	3,49	4,03	3,67	2,72	3,88
x 125	0,43	0,87	1,15	1,45	0,95	0,64	1,05	0,37	0,81	1,10	1,39	0,89	0,64	0,99
x 140	0,43	0,87	1,17	1,47	0,97	0,66	1,07	0,38	0,82	1,12	1,41	0,91	0,66	1,02
x 200	0,50	0,97	1,31	1,62	1,12	0,75	1,23	0,42	0,88	1,23	1,53	1,04	0,75	1,15
x 220	0,55	1,03	1,42	1,74	1,25	0,84	1,36	0,46	0,94	1,33	1,65	1,16	0,84	1,28
x 225	0,58	1,07	1,47	1,79	1,30	0,89	1,42	0,49	0,98	1,38	1,70	1,22	0,89	1,33
x 280	0,62	1,12	1,55	1,88	1,40	0,94	1,52	0,50	1,01	1,44	1,77	1,29	0,94	1,41
x 320	0,80	1,37	1,93	2,29	1,83	1,22	1,97	0,63	1,19	1,76	2,12	1,66	1,22	1,80
x 325	0,84	1,43	2,03	2,41	1,96	1,31	2,10	0,67	1,26	1,86	2,24	1,79	1,31	1,93
x 425	0,87	1,47	2,09	2,46	2,01	1,35	2,15	0,70	1,29	1,91	2,29	1,84	1,35	1,98
x 525	1,02	1,67	2,41	2,82	2,39	1,59	2,54	0,79	1,45	2,19	2,59	2,17	1,59	2,32
525 x 75	1,13	1,83	2,65	3,09	2,67	1,78	2,83	0,88	1,57	2,40	2,83	2,42	1,78	2,58
x 80	1,17	1,86	2,70	3,14	2,73	1,82	2,89	0,91	1,61	2,45	2,88	2,47	1,82	2,63
x 100	1,46	2,26	3,32	3,81	3,44	2,29	3,62	1,12	1,92	2,98	3,47	3,10	2,29	3,28
x 120	1,75	2,66	3,94	4,49	4,15	2,75	4,36	1,33	2,24	3,51	4,06	3,72	2,75	3,93
x 125	0,50	1,01	1,37	1,75	1,12	0,73	1,30	0,43	0,94	1,30	1,68	1,05	0,73	1,23
x 140	0,50	1,02	1,39	1,77	1,15	0,75	1,33	0,43	0,95	1,32	1,70	1,08	0,75	1,26
x 200	0,59	1,13	1,56	1,95	1,34	0,86	1,52	0,48	1,02	1,45	1,84	1,23	0,86	1,42
x 220	0,64	1,20	1,67	2,09	1,49	0,97	1,68	0,53	1,09	1,57	1,99	1,38	0,97	1,57
x 225	0,67	1,24	1,73	2,16	1,55	1,03	1,75	0,57	1,14	1,63	2,05	1,45	1,03	1,64
x 280	0,72	1,30	1,83	2,27	1,68	1,08	1,87	0,58	1,16	1,69	2,13	1,53	1,08	1,73
x 320	0,94	1,58	2,27	2,77	2,20	1,41	2,42	0,72	1,37	2,05	2,56	1,99	1,41	2,20
x 325	0,99	1,65	2,38	2,91	2,35	1,52	2,57	0,77	1,44	2,17	2,70	2,14	1,52	2,36
x 425	1,02	1,70	2,45	2,98	2,42	1,58	2,64	0,81	1,48	2,23	2,77	2,20	1,58	2,43
x 525	1,20	1,93	2,82	3,41	2,88	1,85	3,12	0,92	1,65	2,54	3,13	2,59	1,85	2,83
560 x 75	1,34	2,11	3,10	3,73	3,21	2,07	3,47	1,02	1,79	2,78	3,41	2,90	2,07	3,15
x 80	1,37	2,15	3,16	3,79	3,28	2,12	3,53	1,06	1,83	2,84	3,48	2,96	2,12	3,21
x 100	1,73	2,61	3,87	4,61	4,14	2,67	4,43	1,30	2,18	3,44	4,19	3,72	2,67	4,00
x 120	2,08	3,06	4,58	5,44	5,00	3,22	5,32	1,54	2,53	4,05	4,90	4,47	3,22	4,79
x 125	0,52	1,05	1,44	1,81	1,17	0,76	1,35	0,44	0,98	1,37	1,74	1,09	0,76	1,28
x 140	0,52	1,06	1,46	1,83	1,20	0,78	1,39	0,45	0,99	1,39	1,76	1,12	0,78	1,31
x 200	0,61	1,17	1,64	2,02	1,39	0,89	1,59	0,50	1,06	1,52	1,91	1,28	0,89	1,47
x 220	0,66	1,24	1,76	2,16	1,55	1,01	1,75	0,55	1,13	1,65	2,05	1,44	1,01	1,64
x 225	0,70	1,29	1,82	2,23	1,62	1,06	1,82	0,59	1,18	1,71	2,11	1,51	1,06	1,71
x 280	0,75	1,35	1,92	2,34	1,75	1,12	1,95	0,60	1,20	1,77	2,19	1,60	1,12	1,80
x 320	0,97	1,64	2,38	2,85	2,30	1,46	2,52	0,75	1,42	2,16	2,63	2,07	1,46	2,30
x 325	1,02	1,71	2,50	3,00	2,46	1,58	2,68	0,80	1,49	2,28	2,77	2,23	1,58	2,46
x 425	1,07	1,76	2,57	3,06	2,52	1,63	2,75	0,84	1,53	2,34	2,84	2,30	1,63	2,53
x 525	1,25	2,00	2,96	3,50	3,00	1,92	3,25	0,95	1,70	2,66	3,20	2,70	1,92	2,95
620 x 75	1,39	2,18	3,25	3,83	3,36	2,15	3,62	1,05	1,85	2,91	3,50	3,02	2,15	3,28
x 80	1,43	2,23	3,31	3,90	3,42	2,20	3,69	1,09	1,89	2,98	3,56	3,09	2,20	3,35
x 100	1,80	2,70	4,06	4,73	4,33	2,78	4,62	1,35	2,25	3,61	4,28	3,88	2,78	4,17
x 120	2,16	3,17	4,80	5,57	5,23	3,35	5,55	1,60	2,61	4,25	5,01	4,67	3,35	4,99
x 125	0,52	1,06	1,45	1,85	1,18	0,77	1,37	0,45	0,99	1,38	1,77	1,10	0,77	1,29
x 140	0,53	1,07	1,48	1,87	1,21	0,79	1,40	0,45	1,00	1,40	1,80	1,13	0,79	1,32
x 200	0,61	1,18	1,65	2,06	1,41	0,90	1,60	0,50	1,07	1,53	1,95	1,29	0,90	1,49
x 220	0,67	1,25	1,77	2,22	1,57	1,02	1,77	0,55	1,14	1,66	2,10	1,46	1,02	1,66

A x B [мм]	Шаг ламелей 12,5							Шаг ламелей 20						
	Решетка	c UR	c R1	c R2	c R3	c R5	c R6	Решетка	c UR	c R1	c R2	c R3	c R5	c R6
620 x 225	1,49	2,39	3,76	4,40	3,61	2,24	4,09	1,15	2,06	3,42	4,06	3,28	2,24	3,76
x 280	1,75	2,71	4,30	5,03	4,31	2,64	4,82	1,30	2,27	3,85	4,58	3,86	2,64	4,37
x 320	1,95	2,95	4,69	5,50	4,82	2,95	5,35	1,45	2,45	4,19	4,99	4,32	2,95	4,85
x 325	2,01	3,02	4,78	5,59	4,92	3,04	5,45	1,50	2,51	4,28	5,08	4,42	3,04	4,95
x 425	2,53	3,64	5,81	6,78	6,23	3,83	6,81	1,86	2,97	5,13	6,11	5,56	3,83	6,13
x 525	3,05	4,27	6,83	7,98	7,54	4,63	8,16	2,21	3,43	5,99	7,14	6,70	4,63	7,32
625 x 75	0,71	1,46	2,23	2,62	1,66	1,03	2,08	0,60	1,35	2,12	2,50	1,55	1,03	1,96
x 80	0,72	1,47	2,25	2,65	1,70	1,05	2,12	0,60	1,36	2,14	2,54	1,59	1,05	2,01
x 100	0,84	1,62	2,49	2,92	1,99	1,21	2,42	0,67	1,45	2,32	2,75	1,82	1,21	2,25
x 120	0,91	1,71	2,66	3,12	2,22	1,37	2,66	0,75	1,54	2,49	2,96	2,05	1,37	2,49
x 125	0,97	1,78	2,75	3,22	2,32	1,45	2,76	0,81	1,61	2,58	3,05	2,15	1,45	2,59
x 140	1,04	1,86	2,89	3,38	2,51	1,53	2,95	0,82	1,64	2,66	3,16	2,28	1,53	2,73
x 200	1,37	2,25	3,52	4,11	3,31	2,01	3,78	1,03	1,91	3,18	3,77	2,97	2,01	3,44
x 220	1,44	2,34	3,68	4,32	3,54	2,17	4,02	1,10	2,00	3,35	3,98	3,20	2,17	3,68
x 225	1,50	2,41	3,78	4,42	3,64	2,26	4,13	1,16	2,07	3,44	4,08	3,30	2,26	3,79
x 280	1,76	2,73	4,32	5,05	4,34	2,65	4,85	1,31	2,28	3,87	4,60	3,89	2,65	4,40
x 320	1,96	2,97	4,71	5,53	4,86	2,97	5,39	1,45	2,46	4,20	5,02	4,35	2,97	4,88
x 325	2,02	3,04	4,80	5,62	4,96	3,06	5,49	1,51	2,53	4,30	5,11	4,45	3,06	4,98
x 425	2,55	3,67	5,83	6,81	6,28	3,86	6,86	1,87	2,99	5,15	6,14	5,60	3,86	6,18
x 525	3,07	4,30	6,86	8,02	7,60	4,66	8,22	2,22	3,45	6,01	7,17	6,75	4,66	7,37
720 x 75	0,80	1,65	2,52	2,98	1,89	1,15	2,77	0,67	1,52	2,39	2,85	1,76	1,15	2,64
x 80	0,81	1,66	2,55	3,02	1,94	1,18	2,82	0,68	1,53	2,42	2,89	1,80	1,18	2,69
x 100	0,95	1,83	2,82	3,32	2,26	1,36	3,17	0,76	1,63	2,62	3,12	2,07	1,36	2,97
x 120	1,03	1,93	3,00	3,55	2,53	1,54	3,45	0,84	1,73	2,80	3,36	2,33	1,54	3,25
x 125	1,10	2,00	3,11	3,66	2,64	1,63	3,57	0,90	1,81	2,91	3,46	2,44	1,63	3,37
x 140	1,18	2,09	3,26	3,85	2,85	1,72	3,79	0,91	1,83	3,00	3,59	2,59	1,72	3,53
x 200	1,55	2,53	3,97	4,68	3,77	2,26	4,76	1,15	2,14	3,58	4,28	3,38	2,26	4,37
x 220	1,63	2,63	4,15	4,91	4,04	2,44	5,04	1,23	2,24	3,76	4,52	3,64	2,44	4,65
x 225	1,70	2,70	4,26	5,02	4,15	2,54	5,16	1,30	2,31	3,87	4,63	3,76	2,54	4,77
x 280	2,00	3,06	4,87	5,74	4,95	2,99	6,01	1,47	2,54	4,35	5,22	4,43	2,99	5,48
x 320	2,22	3,33	5,31	6,27	5,54	3,35	6,63	1,63	2,74	4,72	5,69	4,96	3,35	6,04
x 325	2,29	3,40	5,41	6,38	5,66	3,44	6,75	1,70	2,82	4,83	5,79	5,07	3,44	6,16
x 425	2,89	4,11	6,57	7,74	7,17	4,35	8,34	2,10	3,32	5,78	6,95	6,38	4,35	7,56
x 525	3,48	4,81	7,72	9,10	8,68	5,25	9,93	2,50	3,83	6,74	8,12	7,70	5,25	8,95
725 x 75	0,81	1,66	2,55	3,02	1,90	1,16	2,79	0,68	1,53	2,42	2,89	1,77	1,16	2,66
x 80	0,81	1,67	2,58	3,06	1,95	1,18	2,84	0,68	1,54	2,45	2,92	1,81	1,18	2,71
x 100	0,96	1,84	2,85	3,36	2,28	1,37	3,19	0,76	1,64	2,65	3,17	2,08	1,37	2,99
x 120	1,04	1,94	3,04	3,61	2,54	1,55	3,47	0,84	1,74	2,84	3,41	2,34	1,55	3,27
x 125	1,11	2,02	3,15	3,71	2,66	1,64	3,59	0,91	1,82	2,95	3,52	2,46	1,64	3,39
x 140	1,18	2,11	3,31	3,91	2,87	1,73	3,82	0,92	1,84	3,04	3,64	2,61	1,73	3,55
x 200	1,56	2,54	4,03	4,75	3,80	2,28	4,79	1,16	2,15	3,63	4,36	3,40	2,28	4,40
x 220	1,64	2,64	4,22	4,99	4,06	2,46	5,07	1,24	2,25	3,82	4,60	3,67	2,46	4,68
x 225	1,71	2,72	4,32	5,11	4,18	2,55	5,19	1,31	2,33	3,93	4,72	3,78	2,55	4,80
x 280	2,01	3,08	4,94	5,84	4,98	3,00	6,04	1,48	2,55	4,42	5,32	4,46	3,00	5,52
x 320	2,23	3,35	5,40	6,39	5,58	3,37	6,67	1,64	2,76	4,80	5,80	4,99	3,37	6,08
x 325	2,30	3,42	5,50	6,50	5,69	3,46	6,79	1,71	2,83	4,91	5,91	5,10	3,46	6,20
x 425	2,90	4,13	6,68	7,89	7,21	4,37	8,39	2,11	3,34	5,89	7,10	6,43	4,37	7,60
x 525	3,50	4,83	7,86	9,29	8,73	5,28	9,99	2,51	3,85	6,87	8,30	7,75	5,28	9,01
820 x 75	0,89	1,85	2,84	3,39	2,13	1,37	3,03	0,75	1,70	2,69	3,24	1,98	1,37	2,88
x 80	0,90	1,86	2,87	3,43	2,19	1,41	3,09	0,75	1,71	2,72	3,28	2,04	1,41	2,94
x 100	1,06	2,04	3,18	3,77	2,56	1,62	3,48	0,84	1,82	2,95	3,55	2,34	1,62	3,25
x 120	1,15	2,15	3,39	4,04	2,86	1,84	3,79	0,93	1,93	3,16	3,82	2,64	1,84	3,57
x 125	1,23	2,24	3,51	4,16	2,99	1,95	3,92	1,01	2,01	3,28	3,94	2,77	1,95	3,70
x 140	1,31	2,34	3,68	4,38	3,23	2,05	4,18	1,02	2,04	3,38	4,08	2,93	2,05	3,88
x 200	1,73	2,82	4,48	5,32	4,27	2,70	5,26	1,28	2,37	4,04	4,87	3,83	2,70	4,82
x 220	1,82	2,93	4,69	5,59	4,57	2,91	5,58	1,37	2,48	4,24	5,14	4,13	2,91	5,13
x 225	1,90	3,01	4,81	5,72	4,70	3,02	5,71	1,45	2,57	4,36	5,27	4,26	3,02	5,26
x 280	2,24	3,41	5,50	6,54	5,62	3,56	6,66	1,64	2,81	4,90	5,94	5,02	3,56	6,07
x 320	2,49	3,70	6,00	7,15	6,29	3,99	7,36	1,82	3,03	5,33	6,48	5,61	3,99	6,69
x 325	2,57	3,79	6,12	7,27	6,42	4,10	7,50	1,90	3,12	5,44	6,60	5,74	4,10	6,83

A x B [мм]	Шаг ламелей 12,5							Шаг ламелей 20						
	Решетка	с UR	с R1	с R2	с R3	с 5	с R6	Решетка	с UR	с R1	с R2	с R3	с R5	с R6
820 x 425	3,24	4,56	7,42	8,82	8,13	5,17	9,28	2,34	3,67	6,53	7,92	7,23	5,17	8,39
x 525	3,91	5,34	8,73	10,38	9,84	6,25	11,07	2,79	4,22	7,61	9,26	8,72	6,25	9,95
825 x 75	0,90	1,86	2,85	3,41	2,14	1,38	3,05	0,75	1,71	2,70	3,26	1,99	1,38	2,90
x 80	0,90	1,87	2,89	3,45	2,20	1,42	3,11	0,75	1,72	2,74	3,30	2,05	1,42	2,96
x 100	1,07	2,06	3,19	3,79	2,57	1,63	3,50	0,84	1,83	2,97	3,57	2,35	1,63	3,27
x 120	1,16	2,17	3,40	4,06	2,88	1,85	3,81	0,93	1,94	3,17	3,84	2,65	1,85	3,59
x 125	1,24	2,25	3,52	4,18	3,01	1,96	3,95	1,01	2,03	3,29	3,96	2,78	1,96	3,72
x 140	1,32	2,35	3,70	4,40	3,25	2,06	4,20	1,02	2,05	3,39	4,10	2,95	2,06	3,90
x 200	1,74	2,84	4,50	5,35	4,30	2,71	5,29	1,29	2,38	4,05	4,90	3,85	2,71	4,84
x 220	1,83	2,94	4,71	5,61	4,60	2,93	5,61	1,38	2,49	4,26	5,16	4,15	2,93	5,16
x 225	1,91	3,03	4,83	5,75	4,73	3,04	5,74	1,46	2,58	4,38	5,29	4,28	3,04	5,29
x 280	2,25	3,43	5,52	6,56	5,65	3,58	6,70	1,65	2,83	4,92	5,96	5,05	3,58	6,10
x 320	2,50	3,72	6,02	7,18	6,32	4,01	7,41	1,83	3,05	5,34	6,50	5,65	4,01	6,73
x 325	2,58	3,81	6,14	7,30	6,45	4,12	7,54	1,91	3,13	5,46	6,62	5,78	4,12	6,86
x 425	3,26	4,59	7,45	8,85	8,18	5,20	9,34	2,35	3,69	6,55	7,95	7,27	5,20	8,44
x 525	3,93	5,37	8,76	10,41	9,90	6,28	11,13	2,80	4,24	7,63	9,28	8,77	6,28	10,01
1020 x 75	1,08	2,25	3,44	4,15	2,60	1,63	3,70	0,89	2,06	3,25	3,96	2,42	1,63	3,51
x 80	1,08	2,25	3,48	4,20	2,67	1,67	3,77	0,90	2,07	3,29	4,01	2,48	1,67	3,59
x 100	1,28	2,48	3,84	4,61	3,13	1,93	4,25	1,00	2,20	3,56	4,33	2,85	1,93	3,97
x 120	1,39	2,60	4,09	4,94	3,50	2,19	4,63	1,11	2,32	3,81	4,66	3,22	2,19	4,35
x 125	1,49	2,71	4,24	5,08	3,66	2,32	4,79	1,21	2,43	3,96	4,80	3,38	2,32	4,51
x 140	1,59	2,83	4,45	5,34	3,96	2,44	5,10	1,22	2,45	4,07	4,97	3,58	2,44	4,73
x 200	2,10	3,40	5,41	6,49	5,24	3,22	6,43	1,54	2,84	4,85	5,93	4,68	3,22	5,87
x 220	2,21	3,53	5,66	6,81	5,61	3,48	6,82	1,65	2,97	5,10	6,25	5,05	3,48	6,26
x 225	2,31	3,63	5,80	6,97	5,77	3,61	6,98	1,75	3,07	5,24	6,41	5,21	3,61	6,42
x 280	2,72	4,10	6,63	7,96	6,90	4,26	8,15	1,97	3,36	5,88	7,21	6,15	4,26	7,40
x 320	3,03	4,45	7,23	8,70	7,73	4,77	9,00	2,19	3,61	6,39	7,86	6,89	4,77	8,16
x 325	3,13	4,56	7,37	8,84	7,89	4,91	9,17	2,29	3,72	6,53	8,00	7,05	4,91	8,33
x 425	3,94	5,48	8,94	10,72	10,00	6,20	11,36	2,83	4,36	7,82	9,60	8,88	6,20	10,24
x 525	4,76	6,41	10,51	12,60	12,11	7,50	13,54	3,36	5,01	9,11	11,20	10,71	7,50	12,14
1225 x 75	1,27	2,66	4,09	4,96	3,10	1,89	4,55	1,05	2,43	3,86	4,73	2,87	1,89	4,33
x 80	1,28	2,67	4,13	5,02	3,18	1,94	4,64	1,05	2,44	3,90	4,79	2,96	1,94	4,41
x 100	1,52	2,93	4,57	5,52	3,73	2,25	5,21	1,18	2,59	4,23	5,18	3,39	2,25	4,87
x 120	1,65	3,08	4,86	5,90	4,17	2,55	5,66	1,31	2,74	4,52	5,57	3,83	2,55	5,32
x 125	1,76	3,20	5,03	6,08	4,36	2,71	5,86	1,42	2,86	4,69	5,74	4,03	2,71	5,52
x 140	1,89	3,34	5,28	6,39	4,72	2,86	6,23	1,44	2,89	4,83	5,94	4,27	2,86	5,78
x 200	2,50	4,01	6,43	7,76	6,26	3,77	7,82	1,82	3,34	5,75	7,08	5,59	3,77	7,14
x 220	2,62	4,16	6,72	8,14	6,70	4,08	8,27	1,95	3,49	6,04	7,46	6,03	4,08	7,60
x 225	2,74	4,28	6,89	8,33	6,89	4,24	8,47	2,07	3,61	6,22	7,66	6,22	4,24	7,80
x 280	3,23	4,83	7,87	9,51	8,24	4,99	9,86	2,33	3,93	6,97	8,61	7,34	4,99	8,96
x 320	3,60	5,24	8,58	10,39	9,23	5,60	10,88	2,59	4,23	7,57	9,38	8,22	5,60	9,87
x 325	3,72	5,37	8,75	10,57	9,42	5,76	11,08	2,71	4,35	7,74	9,56	8,41	5,76	10,07
x 425	4,70	6,45	10,61	12,81	11,96	7,28	13,69	3,35	5,10	9,26	11,46	10,61	7,28	12,35
x 525	5,67	7,53	12,47	15,06	14,48	8,81	16,31	3,99	5,85	10,79	13,38	12,80	8,81	14,62

Атипичические размеры возможны с шагом 5 мм. Атипичические размеры необходимо согласовать с производителем. Вес остальных возможных исполнений по требованию у производителя.

3.3. Возможные размеры решеток SMM

Табл. 3.3.1. Возможные размеры решеток SMM

Исполнение		Минимальный размер	Максимальный размер
Горизонтальные ламели	Отверстия под болты без регулировки	100 x 65 мм	2000 x 550 мм
	Скрытое крепление без регулировки	150 x 65 мм	2000 x 550 мм
	Решетка с регулировкой R1-R6	150 x 65 мм	1250 x 550 мм
Вертикальные ламели	Отверстия под болты без регулировки	150 x 65 мм	550 x 550 мм
	Скрытое крепление без регулировки		
	Решетка с регулировкой R1-R6		

3.4. Решетки со скрытым креплением

Рис. 4 Шаг ламелей 12,5 мм

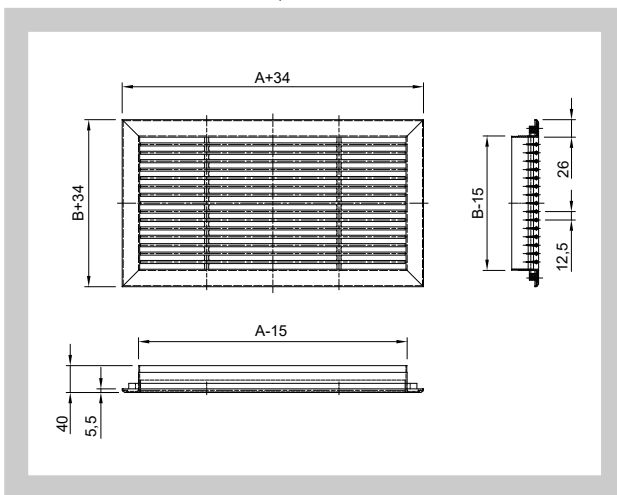
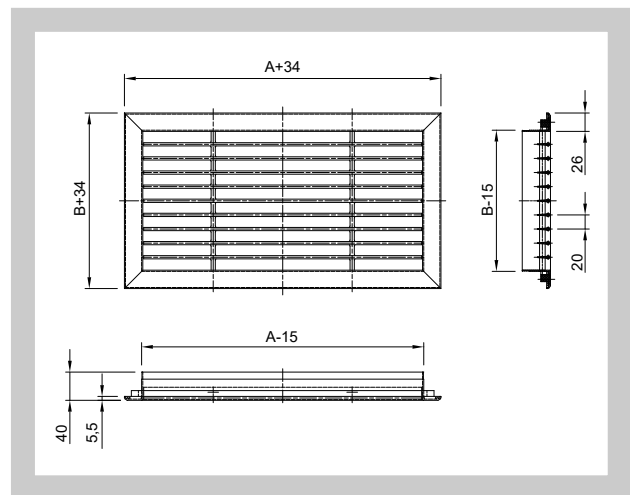


Рис. 5 Шаг ламелей 20 мм



3.5. Решетки с отверстием под болты

Рис. 6 Шаг ламелей 12,5 мм

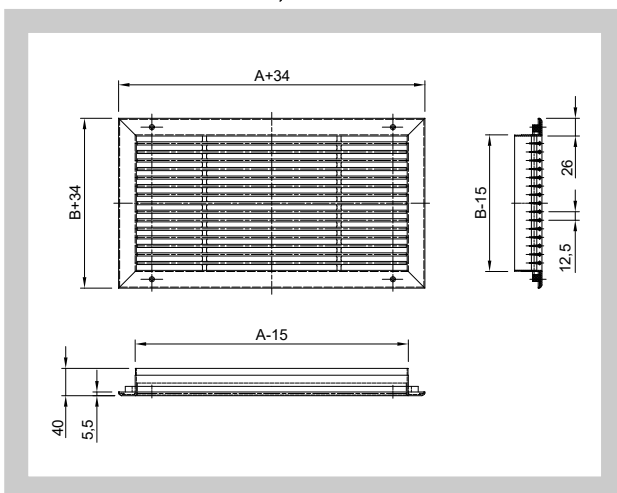
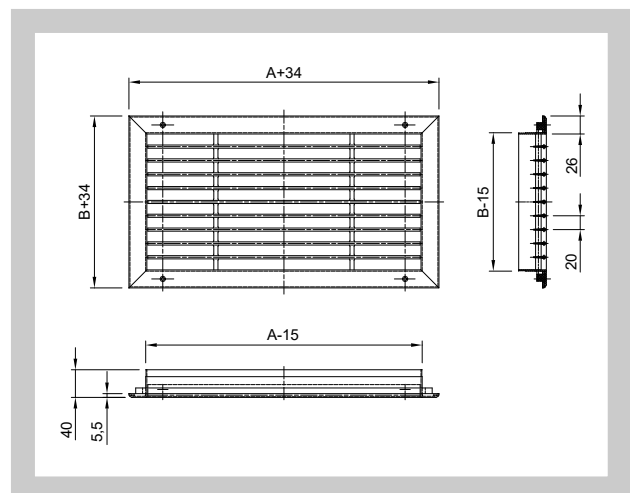


Рис. 7 Шаг ламелей 20 мм



3.6. Типы регулировки

3.6.1. Регулировка для решеток со скрытым креплением

Рис. 8 Регулировка R1

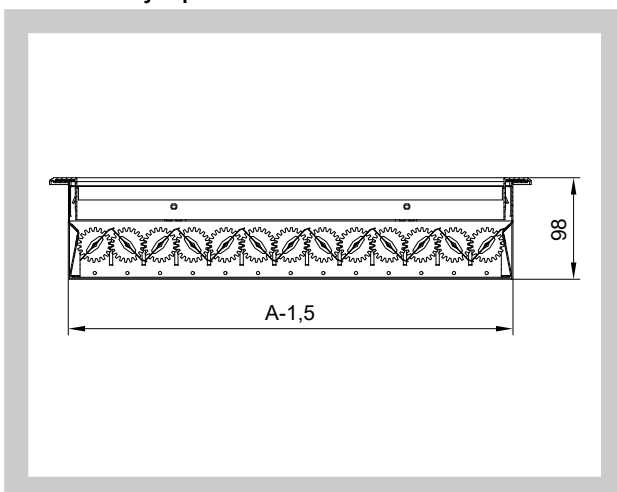


Рис. 9 Регулировка R3

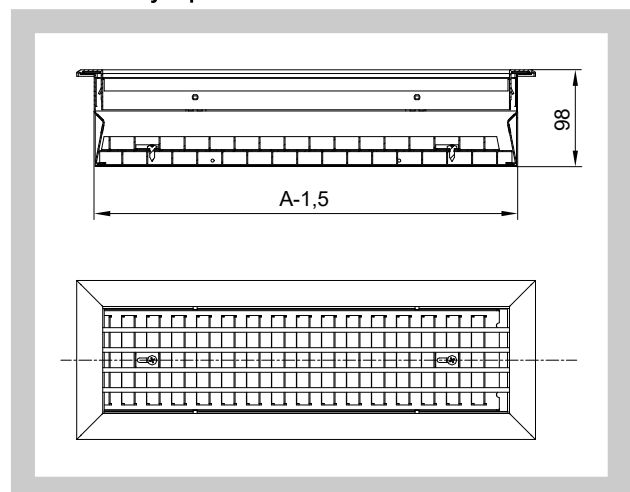


Рис. 10 Регулировка R2 (в положении закрыто)

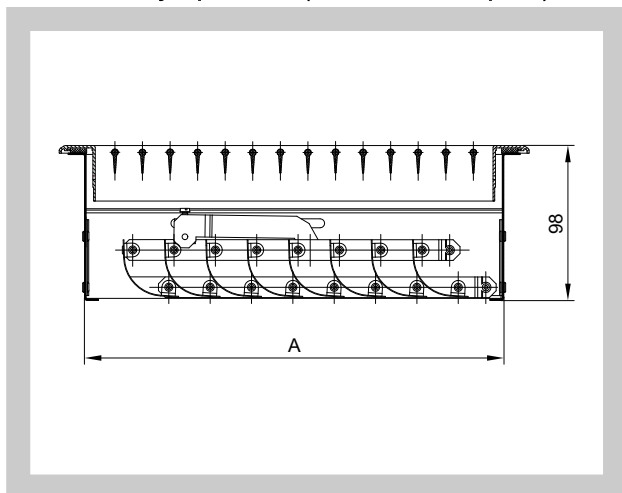
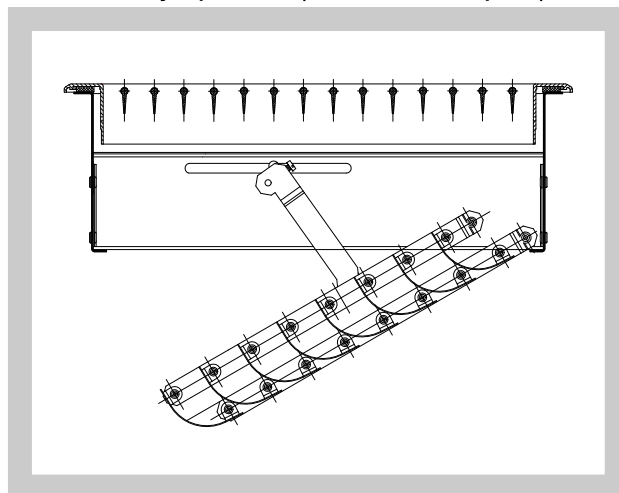


Рис. 11 Регулировка R2 (в положении открыто)



3.6.2. Регулировка для решеток с отверстием для крепления

Рис. 12 Регулировка R1 - крепежные винты

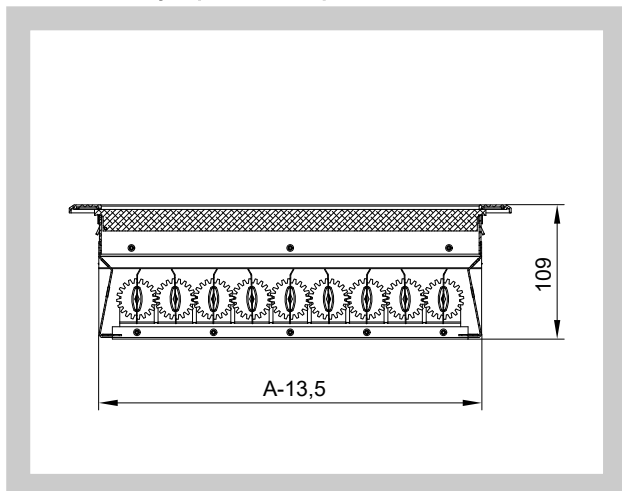


Рис. 13 Регулировка R3 - крепежные винты

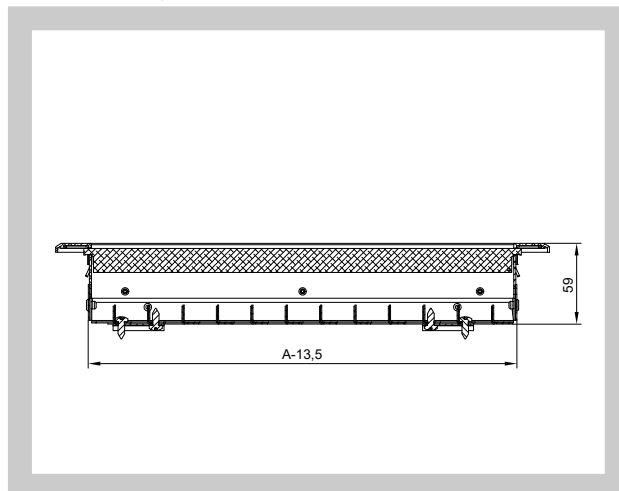


Рис. 14 Регулировка R2 (в положении закрыто) - крепежные винты

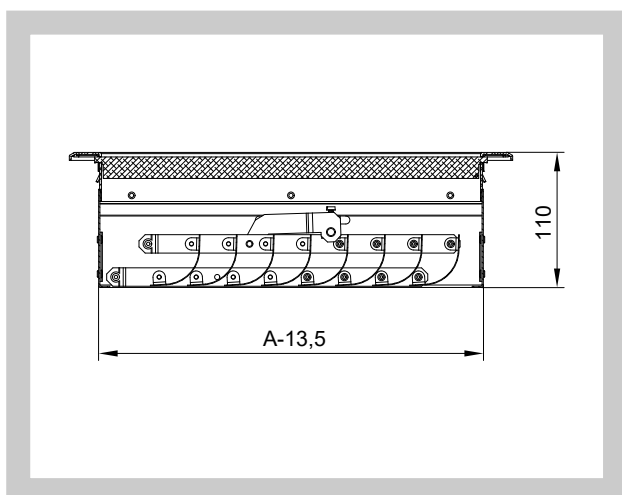


Рис. 15 Регулировка R2 (в положении открыто) - крепежные винты

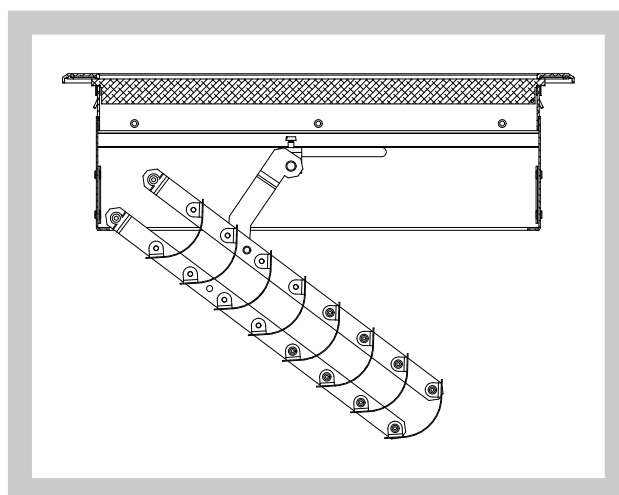


Рис. 16 Регулировка R5

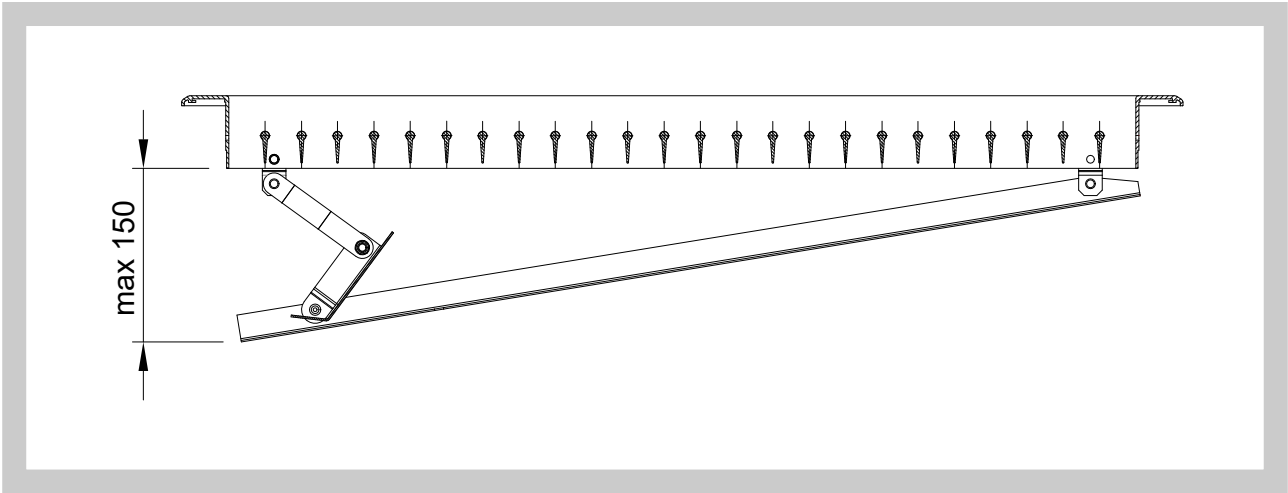
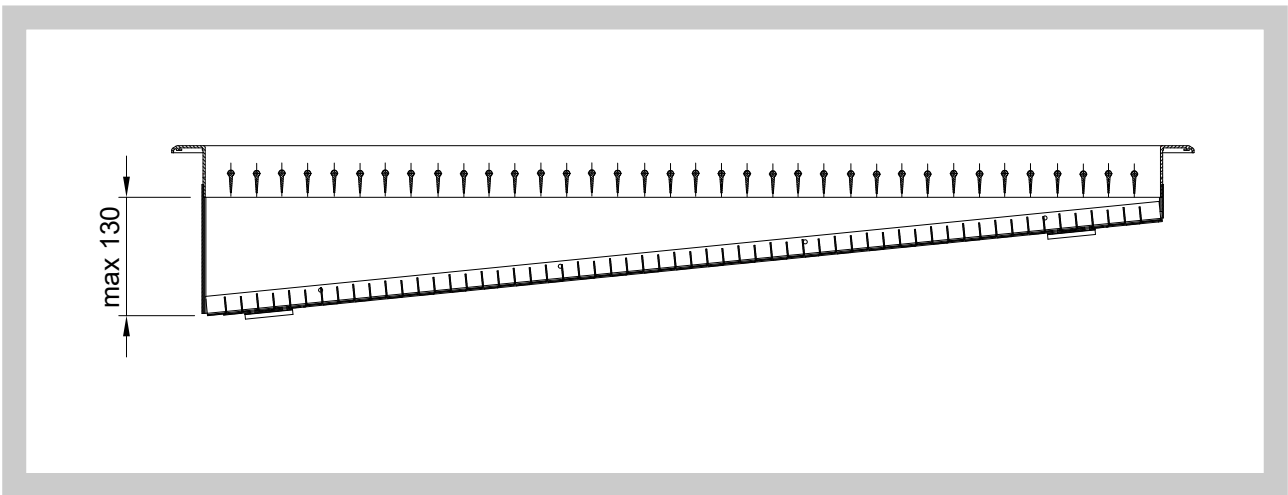


Рис. 17 Регулировка R6



3.7. Монтажная рамка

Рис. 18 UR без держателей

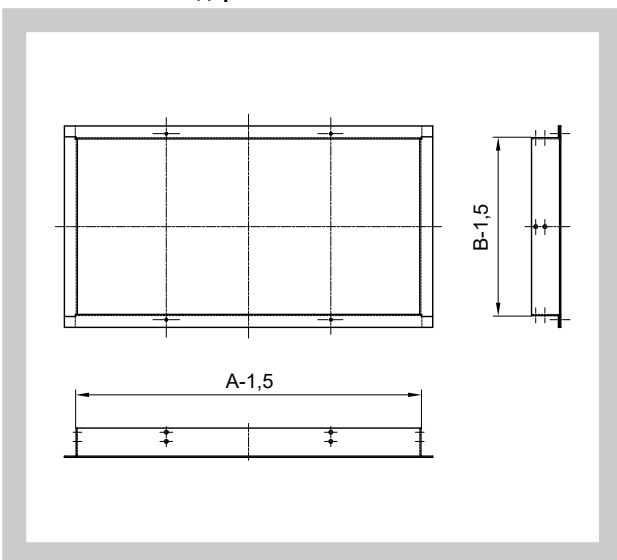
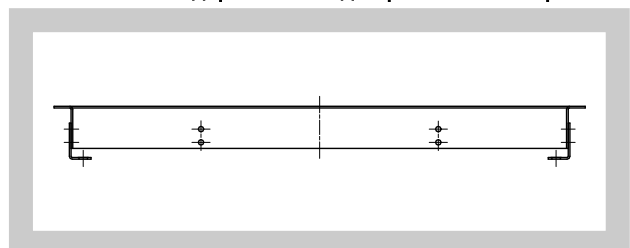
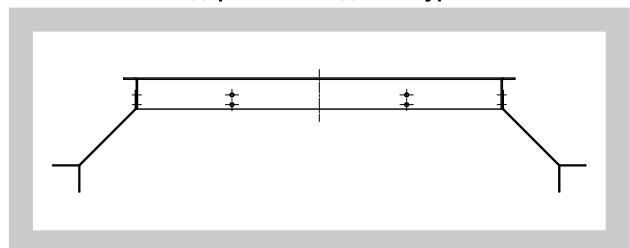


Рис. 19 UR1 с держателями для резьбовых стержней



Обр. 20 UR2 с держателями для замуровки



3.8. Держатели монтажных рамок

Рис. 21 Рамка UR1 (с держателями для резьбовых стержней)

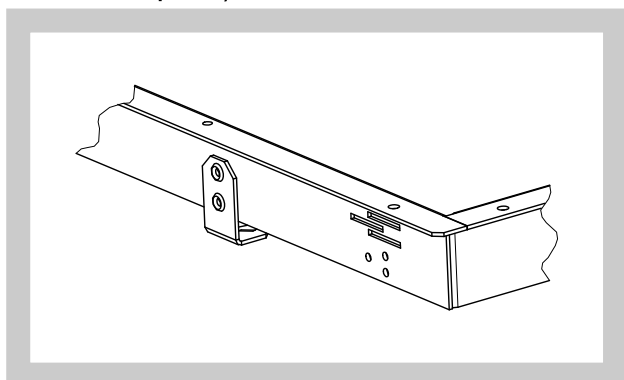


Рис. 22 Рамка UR2 (с держателями для замуровки)

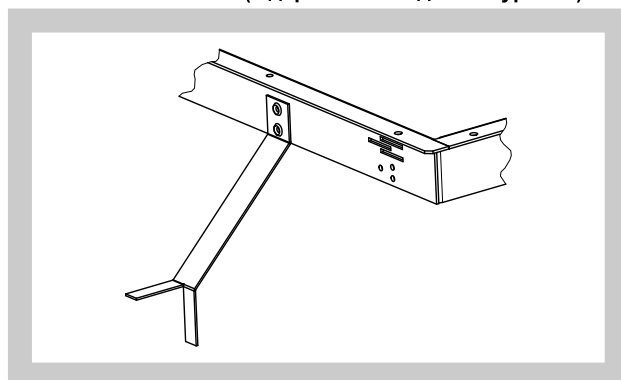
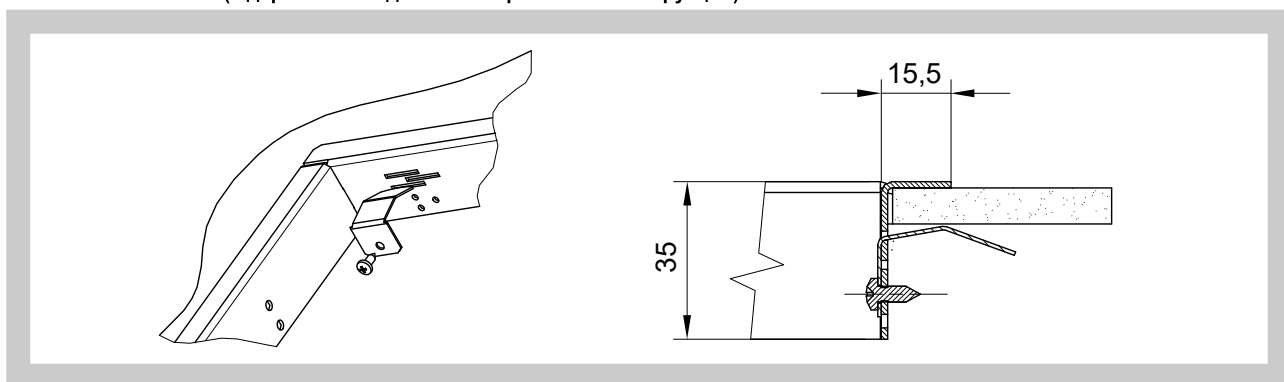


Рис. 23 Рамка UR (с держателями для гипсокартоновой конструкции)



3.9. Детали

Рис. 24 Деталь профиля ламелей

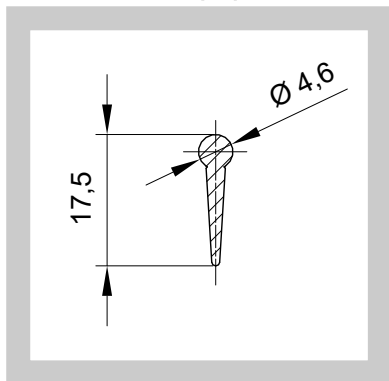


Рис. 25 Деталь скрытого крепления

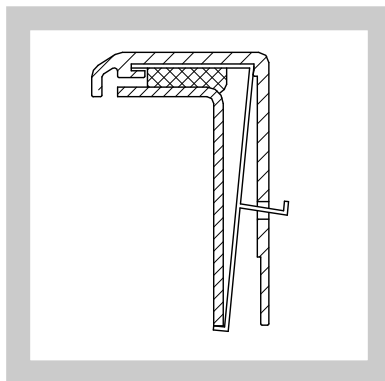


Рис. 26 Деталь рейки UR

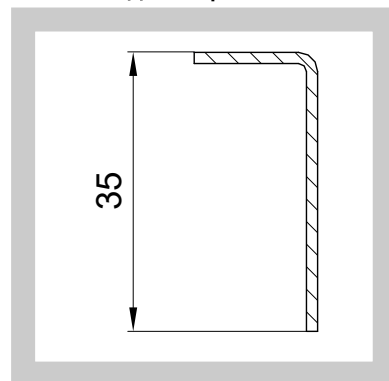
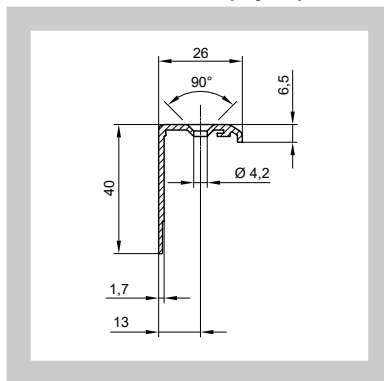


Рис. 27 Деталь пружинного зажима



Рис. 28 Деталь корпуса решетки



4. Монтаж и расположение

- 4.1. Решётки предназначены для установки в строительные конструкции или воздуховоды используя UR монтажные рамы. Для крепления болтами можно использовать крепление решёткой непосредственно без крепежной рамы.
- 4.2. Примеры крепления

Рис. 29 Скрытое крепление

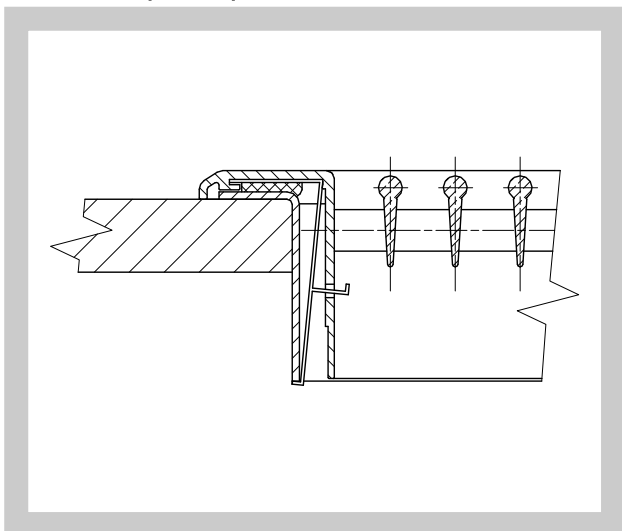
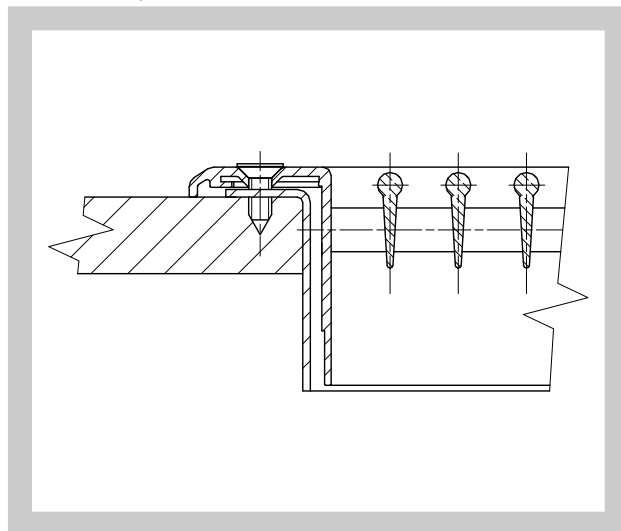


Рис. 30 Крепление на винты



- 4.3. Примеры монтажа

Рис. 31 Монтаж без использования монтажной рамки UR - решетки отдельно или с регулировкой

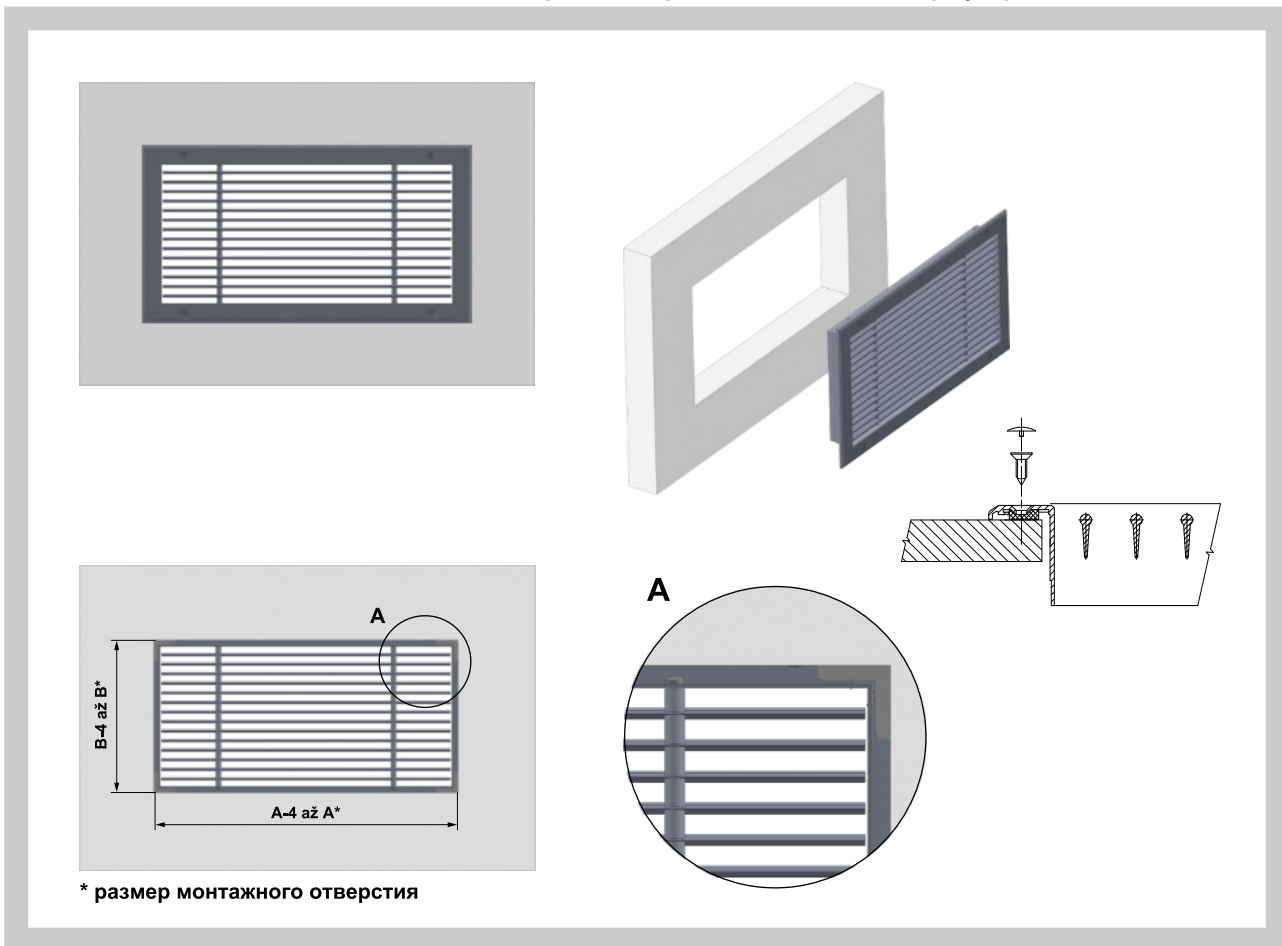


Рис. 32 Монтаж с помощью монтажной рамки UR или в комбинации UR плюс регулировка - болтовое крепление

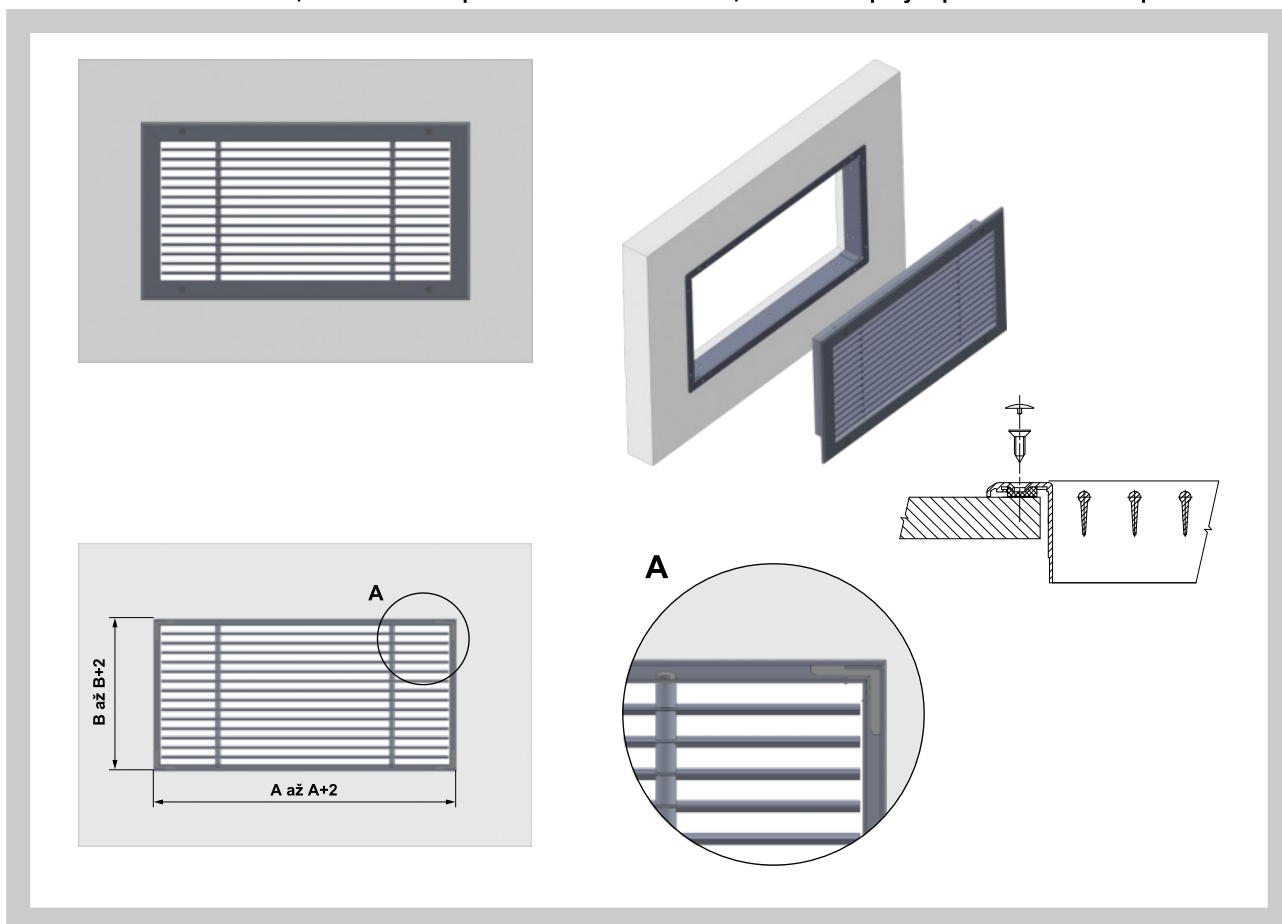
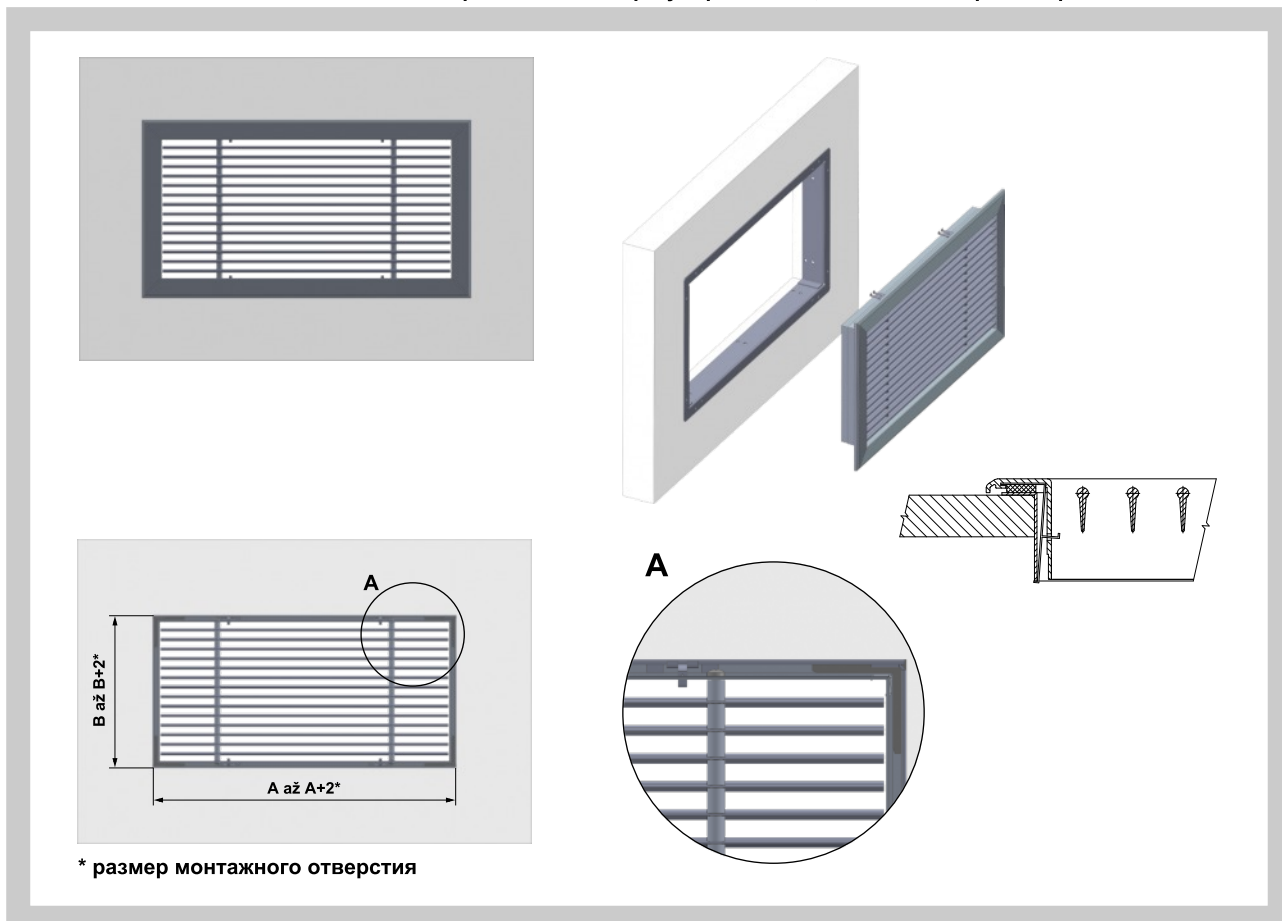


Рис. 33 Монтаж с помощью монтажной рамки UR или с регулировкой R1, R2 или R3 - скрытое крепление



4.4. Монтаж в строительную конструкцию с помощью монтажной рамки UR1 с держателями для резьбового стержня.

Рис. 34 Скрытое крепление

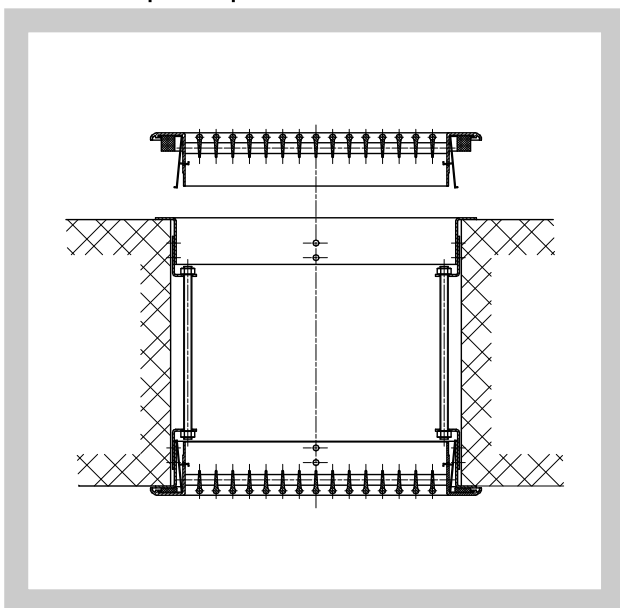
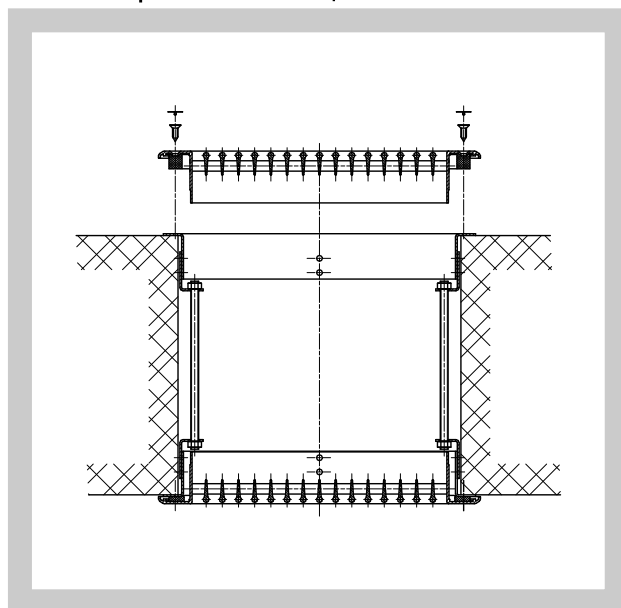


Рис. 35 Крепление с помощью винтов



4.5. Монтаж в строительную конструкцию с помощью монтажной рамки UR2 с держателями для замуровки.

Рис. 36 Скрытое крепление

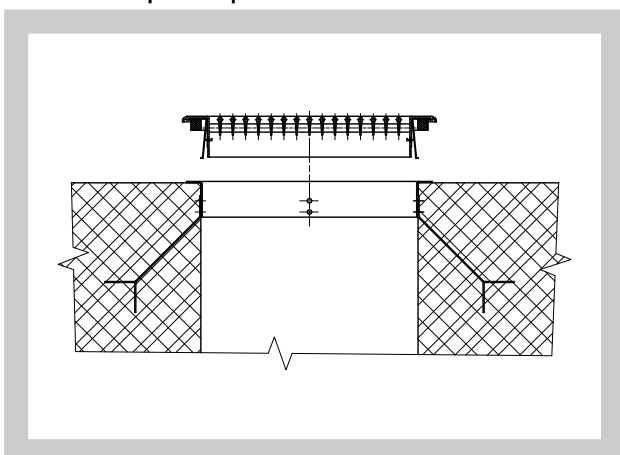
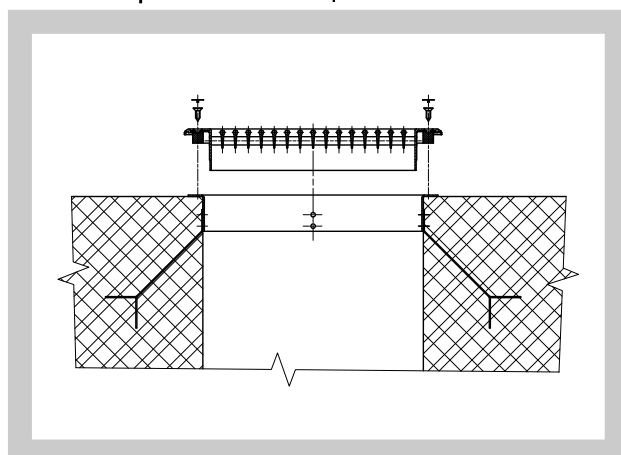


Рис. 37 Крепление с помощью винтов



4.6. Монтаж в строительную конструкцию с помощью монтажной рамки UR, рамку на воздуховод прикрепить с помощью заклепок.

Рис. 38 Скрытое крепление

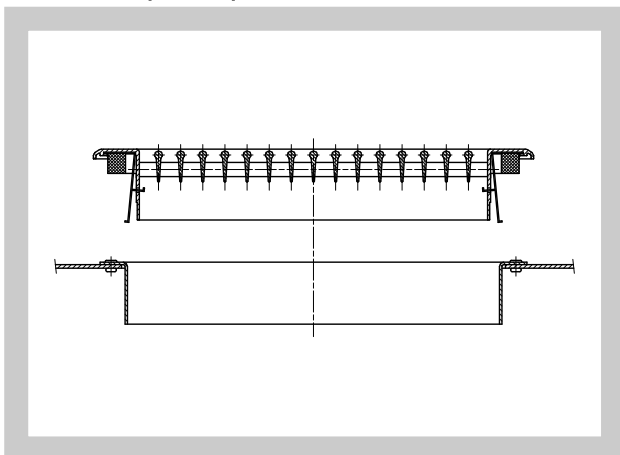
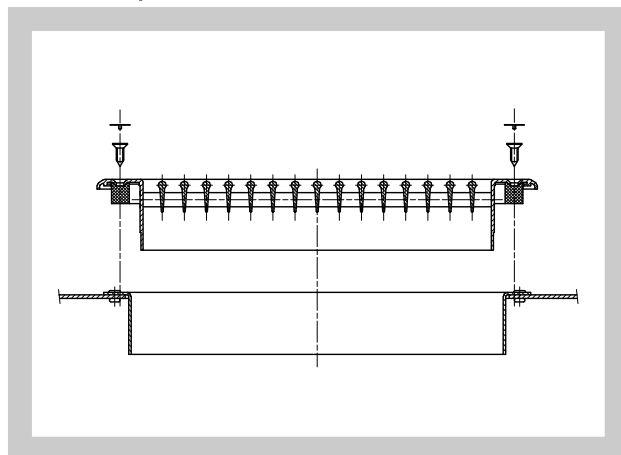


Рис. 39 Крепление с помощью винтов



III. ТЕХНИЧЕСКИЕ ПАРАМЕТРЫ

5. Основные параметры

5.1. Площадь живого сечения

Табл. 5.1.1. Площадь живого сечения

А x В [мм]	Площадь живого сечения S_{ef} [м ²]		А x В [мм]	Площадь живого сечения S_{ef} [м ²]	
	Шаг ламелей			Шаг ламелей	
	12,5	20		12,5	20
200 x 75	0,0069	0,0085	280 x 325	0,0486	0,0594
x 80	0,0077	0,0094	x 425	0,0640	0,0783
x 100	0,0095	0,0119	x 525	0,0794	0,0972
x 120	0,0120	0,0145	320 x 75	0,0119	0,0146
x 125	0,0121	0,0145	x 80	0,0133	0,0161
x 140	0,0138	0,0171	x 100	0,0164	0,0205
x 200	0,0198	0,0247	x 120	0,0208	0,0249
x 220	0,0223	0,0273	x 125	0,0208	0,0250
x 225	0,0224	0,0273	x 140	0,0238	0,0293
x 280	0,0284	0,0350	x 200	0,0343	0,0425
x 320	0,0327	0,0401	x 220	0,0387	0,0469
x 325	0,0327	0,0401	x 225	0,0387	0,0470
x 425	0,0430	0,0529	x 280	0,0491	0,0601
x 525	0,0533	0,0656	x 320	0,0566	0,0689
220 x 75	0,0077	0,0096	x 325	0,0566	0,0690
x 80	0,0087	0,0105	x 425	0,0745	0,0910
x 100	0,0106	0,0134	x 525	0,0924	0,1130
x 120	0,0135	0,0162	325 x 75	0,0121	0,0149
x 125	0,0135	0,0163	x 80	0,0136	0,0164
x 140	0,0154	0,0191	x 100	0,0166	0,0208
x 200	0,0222	0,0277	x 120	0,0211	0,0253
x 220	0,0251	0,0306	x 125	0,0212	0,0254
x 225	0,0251	0,0306	x 140	0,0242	0,0298
x 280	0,0318	0,0391	x 200	0,0349	0,0433
x 320	0,0366	0,0449	x 220	0,0393	0,0477
x 325	0,0367	0,0449	x 225	0,0394	0,0478
x 425	0,0482	0,0592	x 280	0,0500	0,0612
x 525	0,0598	0,0735	x 320	0,0576	0,0701
225 x 75	0,0079	0,0098	x 325	0,0576	0,0702
x 80	0,0089	0,0108	x 425	0,0758	0,0926
x 100	0,0109	0,0137	x 525	0,0940	0,1150
x 120	0,0139	0,0167	400 x 75	0,0152	0,0187
x 125	0,0139	0,0167	x 80	0,0171	0,0205
x 140	0,0159	0,0196	x 100	0,0210	0,0262
x 200	0,0228	0,0284	x 120	0,0266	0,0318
x 220	0,0257	0,0314	x 125	0,0267	0,0319
x 225	0,0258	0,0314	x 140	0,0305	0,0375
x 280	0,0327	0,0402	x 200	0,0439	0,0544
x 320	0,0376	0,0461	x 220	0,0495	0,0600
x 325	0,0377	0,0461	x 225	0,0496	0,0601
x 425	0,0496	0,0608	x 280	0,0630	0,0769
x 525	0,0614	0,0755	x 320	0,0725	0,0882
280 x 75	0,0102	0,0126	x 325	0,0726	0,0883
x 80	0,0115	0,0139	x 425	0,0955	0,1165
x 100	0,0141	0,0176	x 525	0,1185	0,1446
x 120	0,0179	0,0214	420 x 75	0,0160	0,0197
x 125	0,0179	0,0215	x 80	0,0180	0,0217
x 140	0,0205	0,0252	x 100	0,0221	0,0276
x 200	0,0294	0,0366	x 120	0,0280	0,0336
x 220	0,0332	0,0404	x 125	0,0282	0,0337
x 225	0,0333	0,0404	x 140	0,0322	0,0395
x 280	0,0422	0,0517	x 200	0,0463	0,0573
x 320	0,0486	0,0593	x 220	0,0523	0,0633

A x B [мм]	Площадь живого сечения S _{ef} [м ²]		A x B [мм]	Площадь живого сечения S _{ef} [м ²]	
	Шаг ламелей			Шаг ламелей	
	12,5	20		12,5	20
420 x 225	0,0524	0,0634	560 x 280	0,0885	0,1084
x 280	0,0664	0,0811	x 320	0,1019	0,1243
x 320	0,0765	0,0930	x 325	0,1021	0,1244
x 325	0,0766	0,0931	x 425	0,1343	0,1641
x 425	0,1008	0,1228	x 525	0,1666	0,2038
x 525	0,1250	0,1525	620 x 75	0,0239	0,0294
x 75	0,0163	0,0200	x 80	0,0268	0,0323
x 80	0,0182	0,0219	x 100	0,0329	0,0412
x 100	0,0224	0,0280	x 120	0,0418	0,0501
x 120	0,0284	0,0340	x 125	0,0419	0,0502
425 x 125	0,0285	0,0341	x 140	0,0479	0,0589
x 140	0,0326	0,0400	x 200	0,0690	0,0855
x 200	0,0469	0,0581	x 220	0,0778	0,0944
x 220	0,0529	0,0641	x 225	0,0780	0,0945
x 225	0,0531	0,0642	x 280	0,0989	0,1210
x 280	0,0673	0,0822	x 320	0,1139	0,1387
x 320	0,0775	0,0942	x 325	0,1141	0,1389
x 325	0,0776	0,0943	x 425	0,1501	0,1832
x 425	0,1021	0,1244	x 525	0,1862	0,2275
x 525	0,1266	0,1545	625 x 75	0,0241	0,0297
520 x 75	0,0202	0,0248	x 80	0,0271	0,0326
x 80	0,0227	0,0272	x 100	0,0332	0,0416
x 100	0,0278	0,0347	x 120	0,0422	0,0505
x 120	0,0353	0,0422	x 125	0,0423	0,0506
x 125	0,0355	0,0424	x 140	0,0483	0,0594
x 140	0,0405	0,0497	x 200	0,0696	0,0863
x 200	0,0584	0,0722	x 220	0,0785	0,0952
x 220	0,0659	0,0796	x 225	0,0787	0,0953
x 225	0,0660	0,0798	x 280	0,0998	0,1220
x 280	0,0837	0,1021	x 320	0,1149	0,1399
x 320	0,0964	0,1171	x 325	0,1150	0,1401
x 325	0,0965	0,1172	x 425	0,1514	0,1848
x 425	0,1271	0,1546	x 525	0,1878	0,2295
x 525	0,1576	0,1920	720 x 75	0,0281	0,0345
525 x 75	0,0204	0,0251	x 80	0,0315	0,0379
x 80	0,0229	0,0275	x 100	0,0387	0,0483
x 100	0,0281	0,0351	x 120	0,0491	0,0587
x 120	0,0357	0,0426	x 125	0,0493	0,0589
x 125	0,0358	0,0428	x 140	0,0563	0,0691
x 140	0,0409	0,0502	x 200	0,0810	0,1003
x 200	0,0590	0,0729	x 220	0,0914	0,1107
x 220	0,0665	0,0805	x 225	0,0916	0,1109
x 225	0,0667	0,0806	x 280	0,1162	0,1420
x 280	0,0846	0,1031	x 320	0,1338	0,1628
x 320	0,0974	0,1183	x 325	0,1340	0,1630
x 325	0,0975	0,1184	x 425	0,1764	0,2150
x 425	0,1284	0,1562	x 525	0,2188	0,2670
x 525	0,1592	0,1940	725 x 75	0,0283	0,0348
560 x 75	0,0214	0,0264	x 80	0,0317	0,0382
x 80	0,0240	0,0290	x 100	0,0390	0,0487
x 100	0,0295	0,0369	x 120	0,0494	0,0592
x 120	0,0374	0,0449	x 125	0,0496	0,0593
x 125	0,0375	0,0450	x 140	0,0567	0,0696
x 140	0,0429	0,0528	x 200	0,0816	0,1011
x 200	0,0617	0,0766	x 220	0,0921	0,1116
x 220	0,0697	0,0846	x 225	0,0923	0,1117
x 225	0,0698	0,0847	x 280	0,1171	0,1430

A x B [мм]	Площадь живого сечения S _{ef} [м ²]		A x B [мм]	Площадь живого сечения S _{ef} [м ²]	
	Шаг ламелей			Шаг ламелей	
	12,5	20		12,5	20
725 x 320	0,1348	0,1640	825 x 425	0,2040	0,2484
x 325	0,1350	0,1642	x 525	0,2530	0,3085
x 425	0,1777	0,2166	1020 x 75	0,0406	0,0497
x 525	0,2204	0,2690	x 80	0,0455	0,0547
820 x 75	0,0322	0,0396	x 100	0,0559	0,0697
x 80	0,0361	0,0435	x 120	0,0709	0,0847
x 100	0,0444	0,0554	x 125	0,0712	0,0850
x 120	0,0564	0,0674	x 140	0,0813	0,0997
x 125	0,0566	0,0676	x 200	0,1172	0,1448
x 140	0,0646	0,0793	x 220	0,1322	0,1598
x 200	0,0931	0,1152	x 225	0,1326	0,1601
x 220	0,1050	0,1271	x 280	0,1681	0,2049
x 225	0,1053	0,1273	x 320	0,1936	0,2349
x 280	0,1335	0,1629	x 325	0,1939	0,2353
x 320	0,1537	0,1868	x 425	0,2552	0,3104
x 325	0,1540	0,1871	x 525	0,3166	0,3855
x 425	0,2027	0,2468	1225 x 75	0,0486	0,0597
x 525	0,2514	0,3065	x 80	0,0545	0,0656
825 x 75	0,0324	0,0398	x 100	0,0670	0,0836
x 80	0,0364	0,0438	x 120	0,0850	0,1016
x 100	0,0447	0,0558	x 125	0,0854	0,1020
x 120	0,0567	0,0678	x 140	0,0975	0,1197
x 125	0,0569	0,0680	x 200	0,1405	0,1737
x 140	0,0650	0,0798	x 220	0,1585	0,1917
x 200	0,0937	0,1159	x 225	0,1589	0,1921
x 220	0,1057	0,1279	x 280	0,2015	0,2458
x 225	0,1060	0,1281	x 320	0,2320	0,2819
x 280	0,1344	0,1640	x 325	0,2324	0,2822
x 320	0,1547	0,1880	x 425	0,3058	0,3723
x 325	0,1550	0,1883	x 525	0,3793	0,4624

6. Расчетные и определяющие величины

\dot{V}	[м ³ /ч]	Расход воздуха для одной решетки
w_{ef}	[м/с]	Эффективная скорость
Δp_c	[Па]	Общая потеря давления при $\rho = 1,2 \text{ кг/м}^3$

6.1. Эффективная скорость

Эффективная скорость w_{ef}

$$w_{ef} \text{ [m/s]} = (\dot{V} \text{ [м}^3\text{/ч]} / 3600) / S_{ef} \text{ [м}^2\text{]}$$

Диagramma 6.1.1. Эффективная скорость - шаг ламелей 12,5 мм

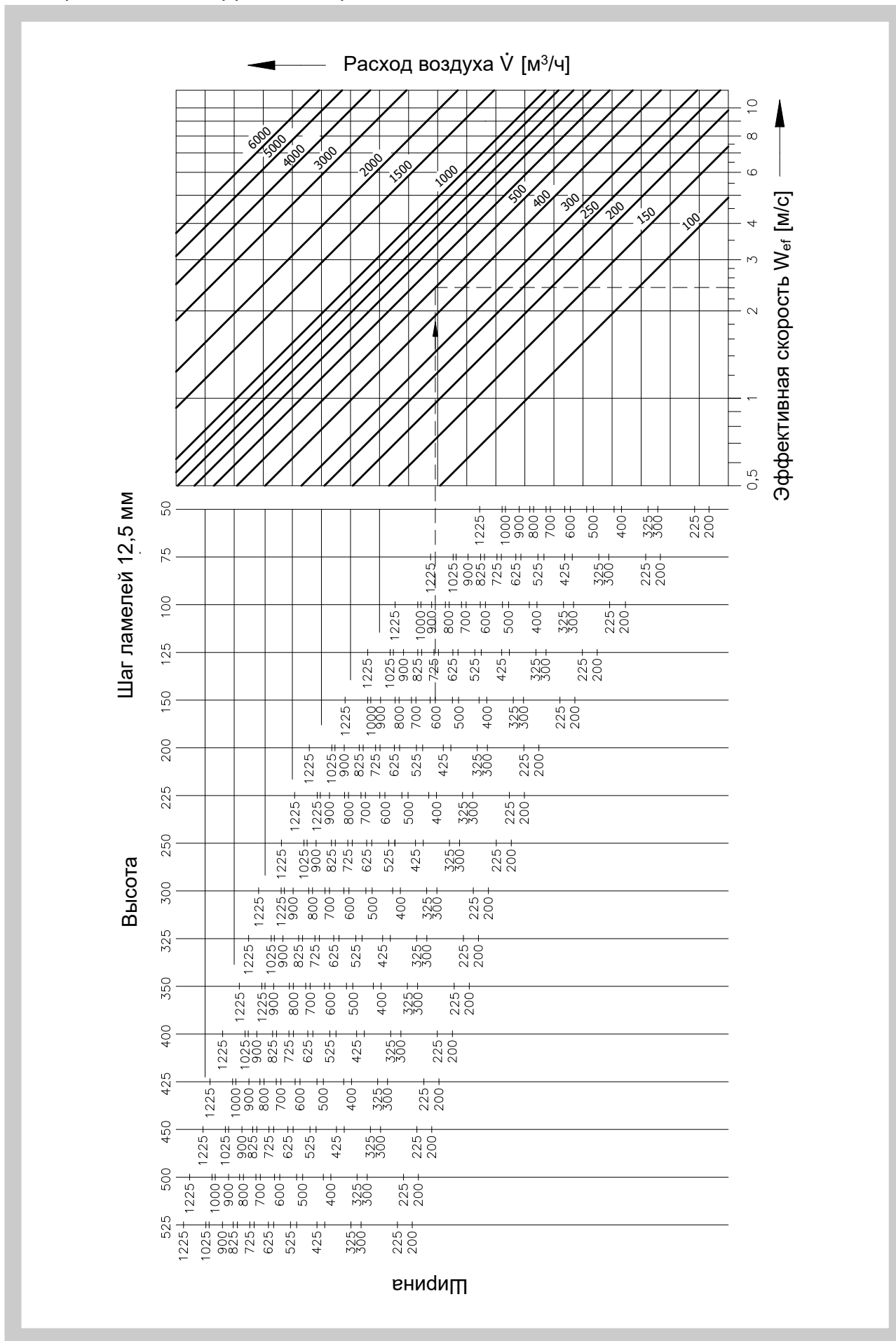
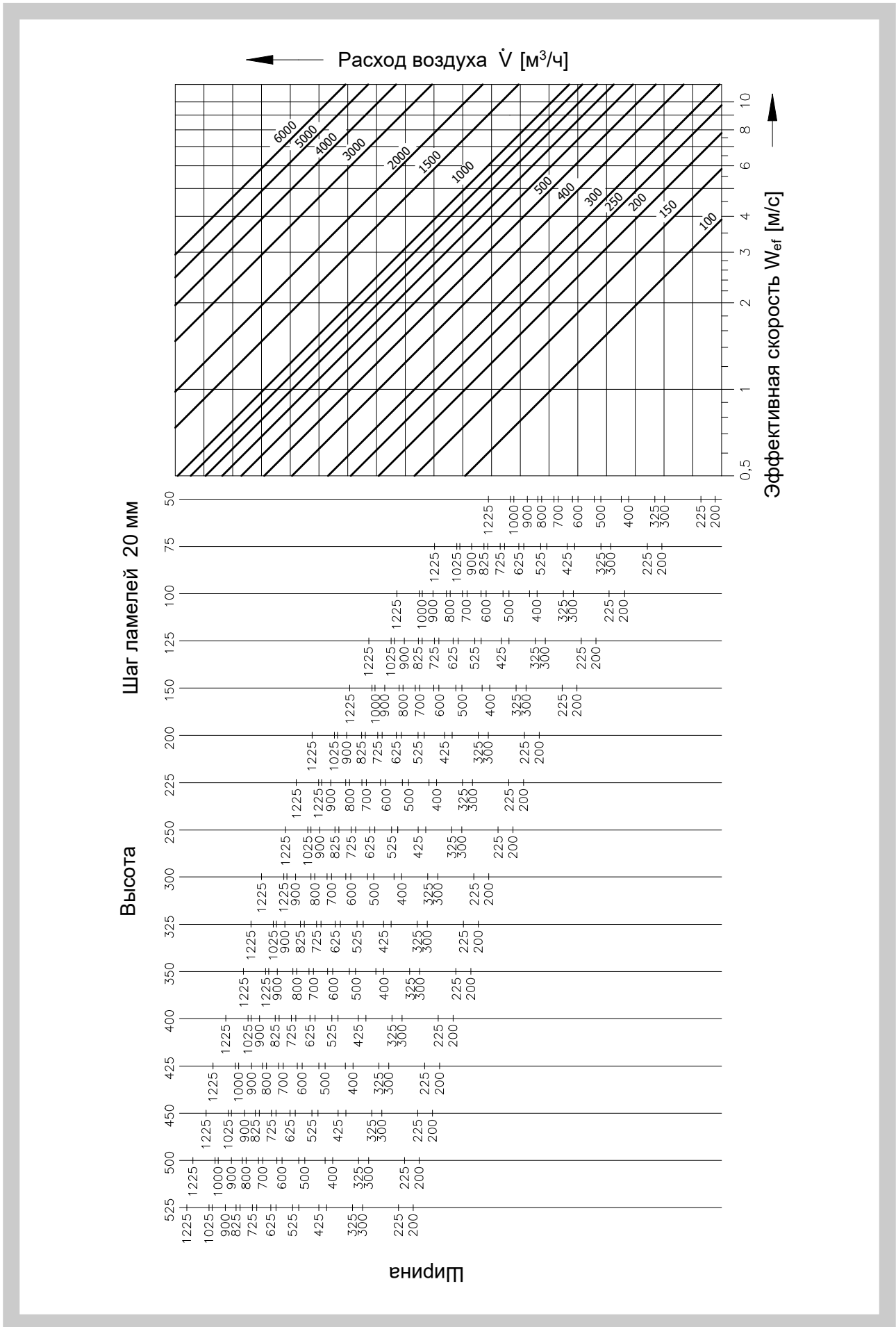


Диаграмма 6.1.2. Эффективная скорость - шаг ламелей 20 мм



6.2. Потери давления

Диаграмма 6.2.1. Шаг ламелей 12,5 мм

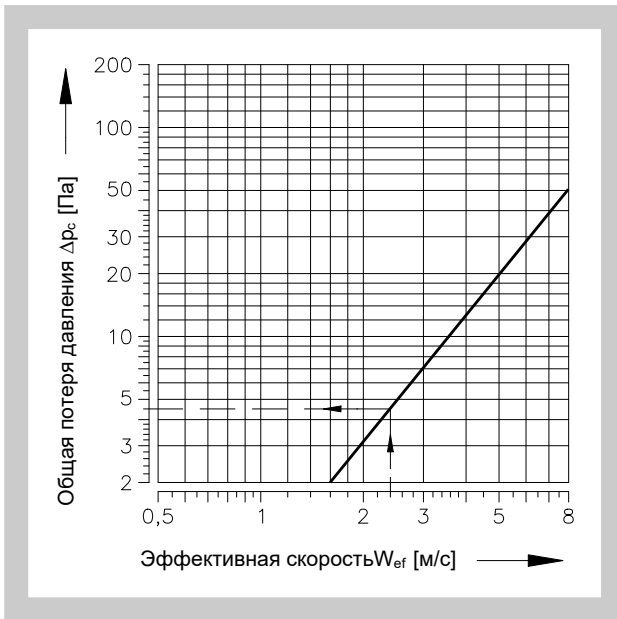


Диаграмма 6.2.2. Шаг ламелей 20 мм

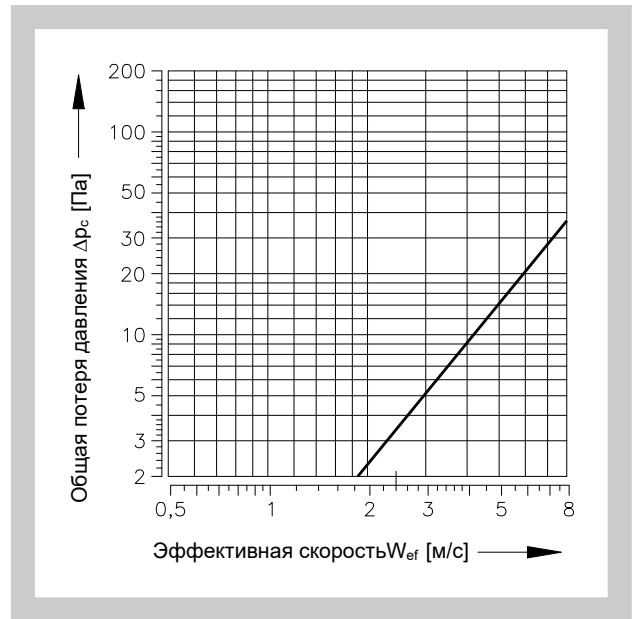


Рис. 40 Пример

Задание:	Стеновая решетка SMM - шаг ламелей: 12,5 мм, размер: 600 x 150 мм $\dot{V} = 500 \text{ м}^3/\text{ч}$
Диаграмма 6.2.1. :	$w_{ef} = 2,4 \text{ м/с}$ $\Delta p_c = 4,5 \text{ Па}$

IV. МАТЕРИАЛ, ПОКРАСКА

7. Материал

- 7.1. Детали решёток изготовлены из алюминиевого профиля холодной штамповки, поверхность профилей обработана анодированием. В качестве альтернативы, решетка может быть покрыта порошковой краской в оттенке RAL
- 7.2. Крепительная рамка со скобами изготовлена из оцинкованного листа. Пружинные шпильки изготовлены из пружинной стали. Уплотнение по периметру впускного отверстия обеспечено клеей молитановой лентой

V. УСТАНОВКА

8. Монтаж и демонтаж

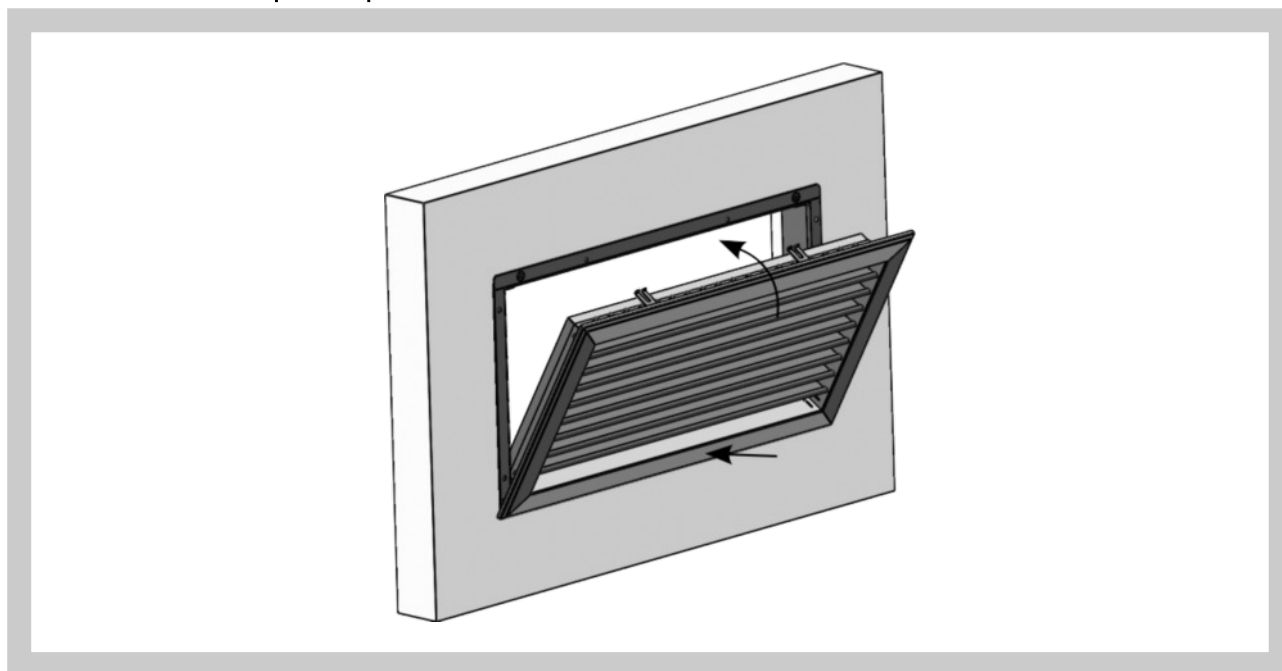
8.1. Решётки со скрытым креплением - монтаж

В комплект поставки решётки входят пружинные шпильки и уплотнение.:

до ширины решётки 750 мм - 4 шт
шириной решетки более 750 мм: 8 шт

- 1) Установите регулировку R1-R3 или монтажную рамку UR, или нетипичную рамку, оснащенную кромкой для захвата пружинного зажима (рис. 26)
- 2) Когда установлена регулировка, настроить поток воздуха с помощью решетки
- 3) Отрегулировать положение переднего ряда ламелей решетки.
- 4) Решётку вставить в монтажную рамку, надавить на пружинные шпильки и задвинуть решётку. Язычки пружинных шпилек зацепятся за кромку рамки.

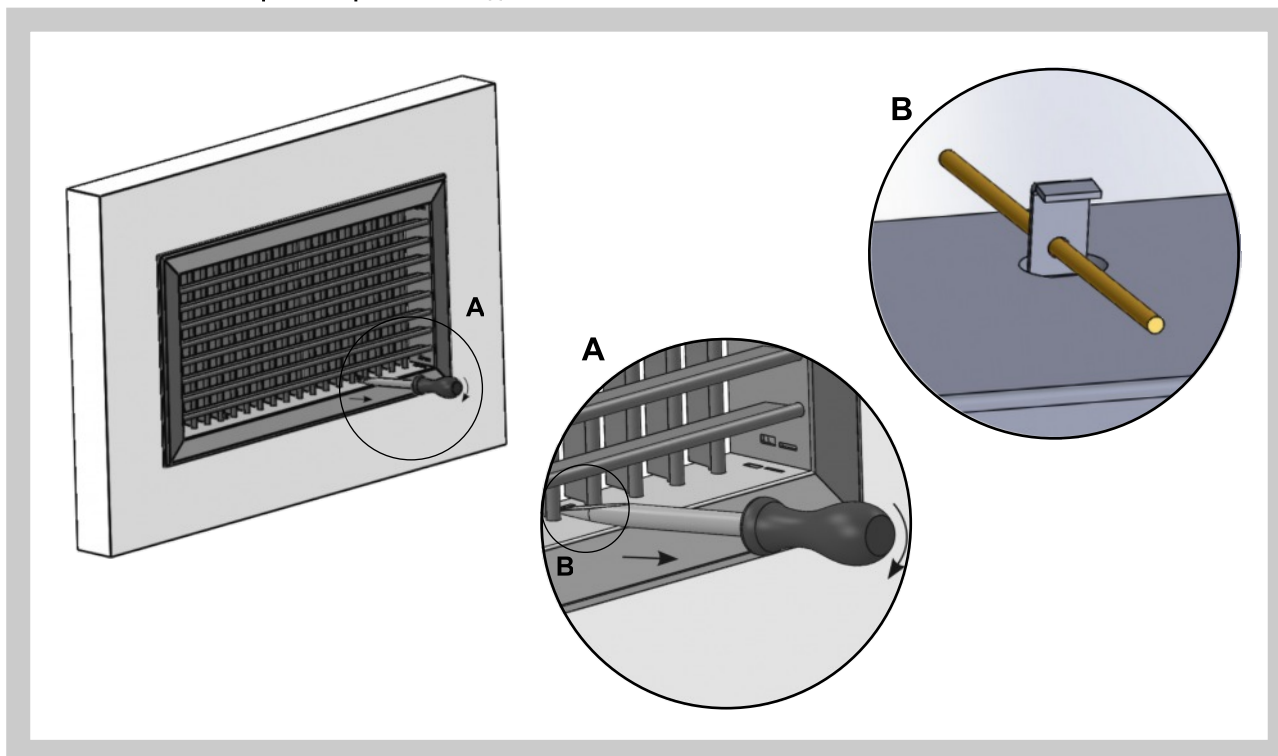
Рис. 40 Решетки со скрытым креплением - монтаж



8.2. Решётки со скрытым креплением - демонтаж

- 1) С помощью отвёртки (через отверстия между пластинами решётки) отодвинуть язычки пружинных шпилек от кромки рамки.
- 2) Вынуть решётку.

Рис. 41 Решетки со скрытым креплением - демонтаж



8.3. Решётки с креплением на болты - монтаж

В комплект поставки решётки входят болты, колпачки и уплотнение

- 1) Используя монтажные отверстия установите крепёжную рамку UR (отверстия для болтов должны оставаться свободными)
- 2) На регулировке настройте необходимый расход воздуха.
- 3) Отрегулируйте положение переднего ряда ламелей решетки.
- 4) Решётку вставьте в крепёжную рамку и закрепите болтами. В случае монтажа без UR, вставляем решетку в отверстие и закрепляем болтами

8.4. Решетки с креплением на болты - демонтаж

- 1) Открутите винты.
- 2) Вытяните решетку

VI. УПАКОВКА, ТРАНСПОРТИРОВКА, ПРИЕМКА, ХРАНЕНИЕ, ГАРАНТИИ

9. Логистические данные

- 9.1. Решётки упаковываются в защитную пленку и транспортируются на поддонах в закрытых кузовах. С заказчиком можно согласовать транспортировку валом. Во время перевозок и хранения решётки должны оберегаться от механического повреждения
- 9.2. Если в заказе не будет указан способ приёмки, то приемкой считается передача изделия перевозчику
- 9.3. Решётки хранятся в закрытых складских помещениях в среде без агрессивных паров, газов и пыли. Температура в объектах должна колебаться в пределах от -5 до +40°C с относительной

10. Гарантии

- 10.1. Гарантийный срок на решётки - 24 месяца от даты отгрузки
- 10.2. Гарантия заканчивается при использовании решёток иным способом, в других устройствах и рабочих условиях, чем указано в настоящих технических условиях, или после механического повреждения при манипуляции.
- 10.3. В случае повреждения при транспортировке надо при приемке оформить вместе с перевозчиком письменный протокол, для позднейшего предъявления рекламации..

VII. ДАННЫЕ ДЛЯ ЗАКАЗА

11. Ключ для заказа

SMM	20A	280x140	S/-/R1	RAL9010	TPM 014/01
					Технические условия
					RAL – оттенок RAL в случае покраски
					- – без регулировки
					R1 – с регулировкой R1
					R2 – с регулировкой R2
					R3 – с регулировкой R3
					R5 – с регулировкой R5 ****
					R6 – с регулировкой R6 ****
					- – без UR *
					UR – монтажная рамка без держателей **
					UR1 – монтажная рамка с держателями для резьбового стержня ***
					UR2 – монтажная рама с держателями для замуровки
					- – скрытое крепление (пружинные скобы)
					S – крепление на винты
					Номинальный размер
					12,5A – шаг 12,5 мм, ламели горизонтально
					20A – шаг 20 мм, ламели горизонтально
					12,5B – шаг 12,5 мм, ламели вертикально
					20B – шаг 20 мм, ламели вертикально
					Тип

* Для решеток со скрытым креплением не рекомендуется.

** В случае скрытого крепления с регулировкой R1, R2 или R3 монтажная рамка входит в комплект.

*** UR1 только без регулировки.

**** R5 и R6 только для решеток с болтовым креплением

MANDÍK, a.s.
Dobříšská 550
26724 Hostomice
Česká republika
Tel.: +420 311 706 706
E-Mail: mandik@mandik.cz
www.mandik.cz

Производитель оставляет за собой право на внесение изменений в изделие. Актуальная информация
о изделии на сайте:
www.mandik.cz