

MANDÍK[®]

REGELKLAPPE ECKIG

RKALM



Diese technischen Bedingungen legen die Reihe der hergestellten Größen, Hauptabmessungen, Ausführungen und den Umfang der Anwendung der Regelklappen **RKALM** fest (folgend nur Regelklappen genannt). Sie sind verbindlich für die Auslegung, Bestellung, Lieferung, Lagerung, Montage, den Betrieb, die Wartung und Instandhaltung.

I. INHALT

II. ALLGEMEIN	3
1. Beschreibung.....	3
2. Ausführung.....	3
3. Abmessungen und Gewichte.....	5
4. Einbau.....	11
III. TECHNISCHE ANGABEN	11
5. Elektrische Elemente, Anschlussplan.....	11
6. Druckverluste.....	14
IV. MATERIAL	15
7. Material.....	15
V. BESTELLANGABEN	15
8. Bestellschlüssel.....	15
VI. AUSSCHREIBUNGSTEXTE	15
9. Ausschreibungstexte.....	15

II. ALLGEMEIN

1. Beschreibung

Die Regelklappen bestehen aus einem Rahmen, den Lamellen und dem Einstellmechanismus. Je nach verwendeten Bestandteilen der Regelklappe können die gewünschten Eigenschaften erreicht werden. Sie dienen zur Regulierung des Luftdurchflusses durch Minderung des Querschnittes, oder zum Schließen/Öffnen des Luftkanals.

Abb. 1 Regelklappe RKALM



Bezeichnung:

- Abmessungen: 200 x 110 bis 2000 x 2010 mm
- Dichtheit gemäß EN 1751: über Klappenblatt Klasse 2, 3
- Wärmeübertragungskoeffizient über Lamellen: 1,3 W/(m².K)
(bei Benutzung von Lamellen mit thermischer Entkoppelung)
- Luftstromgeschwindigkeit: 8 m/s
- Maximale Druckdifferenz: 1200 Pa

Die Funktion der Regelklappen ist von Luftströmung unabhängig.

Die durch die Regelklappen strömende Luft darf keine festen, faserförmigen, klebrigen oder aggressiven Teilchen enthalten und kann in einem Temperaturbereich von -15 bis +80 °C gemäß EN 60 72133-A2 liegen.

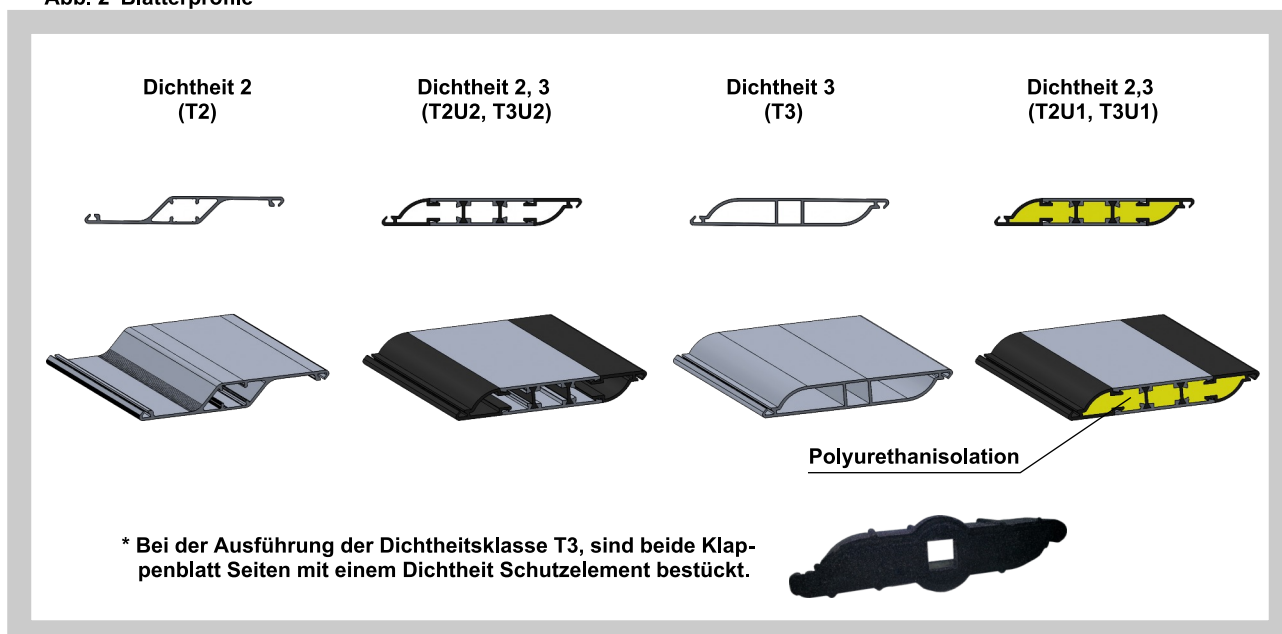
Im Fall der Klappen Versetzung mit elektrischen Elementen wird der Temperaturbereich nach dem Temperaturbereich der verwendeten Stellantrieben geändert.

2. Ausführung

Aufteilung der Regelklappen nach Dichtheit

- Dichtheit 2 über Klappenblatt T2
- Dichtheit 2 über Klappenblatt, mit thermischer Entkoppelung T2U1 (U = 1,3 W/m².K)
- Dichtheit 2 über Klappenblatt, mit thermischer Entkoppelung T2U2 (U = 2,99 W/m².K)
- Dichtheit 3 über Klappenblatt T3
- Dichtheit 3 über Klappenblatt, Blätter mit thermischer Entkoppelung T3U1 (U = 1,3 W/m².K)
- Dichtheit 3 über Klappenblatt, Blätter mit thermischer Entkoppelung T3U2 (U = 2,99 W/m².K)

Abb. 2 Blätterprofile



Ausführungen der Regelklappen

Die Liste der häufigsten Ausführungen ist in der Tabelle 1 angeführt.
Die vollständige Liste der angebotenen Ausführungen finden Sie auf Webseiten oder beim Händler.

Tab. 1 Liste der häufigsten Ausführungen

Ausführung der Klappe - Typ der Bedienung	Ergänzende Doppelzahl
Mit der Handbedienung	.01
Vorbereitung für die Bestückung des Servoantriebes	.09
Servoantrieb mit der Havariefunktion 230V - ohne Strom geschlossen	.43
Zweipositionsbedienung durch den Servoantrieb 230V - ohne Signalisierung der Position	.45
Zweipositionsbedienung durch den Servoantrieb 230V - mit der Signalisierung einer Position	.46
Servoantrieb mit der Havariefunktion 230V + Signalisierung der Position (2 Positionen) - ohne Strom geschlossen	.48
Servoantrieb mit der Havariefunktion 24V - ohne Strom geschlossen	.53
Zweipositionsbedienung durch den Servoantrieb 24V - ohne Signalisierung der Position	.55
Zweipositionsbedienung durch den Servoantrieb 24V - mit der Signalisierung einer Position	.56
Betätigung durch den Servoantrieb 24V SR mit der kontinuierlichen Regelung der Position	.57
Servoantrieb mit der Havariefunktion 24V + Signalisierung der Position (2 Positionen)	.58

Bei einigen Ausführungen ist der Größenbereich des Produkts aufgrund des Fehlens eines Antriebs mit größerem Drehmoment eingeschränkt.

3. Abmessungen und Gewichte

Tab. 2 Größen, Gewichte, Effektivfläche

B x H	Anzahl Lamellen	Sef [m²]	Gewicht [kg]		B x H	Anzahl Lamellen	Sef [m²]	Gewicht [kg]	
			T3, T2U, T3U	T2				T3, T2U, T3U	T2
200 x 110	1	0,0191	2	2	280 x 310	3	0,0746	3,5	3,5
x 210	2	0,0362	2,5	2,5	x 410	4	0,0986	4,5	4,5
x 310	3	0,0533	3,5	3	x 510	5	0,1225	5,5	5
x 410	4	0,0704	4	4	x 610	6	0,1465	6	6
x 510	5	0,0875	5	4,5	x 710	7	0,1704	7	6,5
x 610	6	0,1046	5,5	5	x 810	8	0,1943	8	7,5
x 710	7	0,1217	6,5	6	x 910	9	0,2183	9	8,5
x 810	8	0,1388	7	6,5	x 1010	10	0,2422	10	9
x 910	9	0,1559	8	7,5	x 1110	11	0,2662	10,5	10
x 1010	10	0,1730	9	8,5	x 1410	14	0,3380	13	12
x 1110	11	0,1901	9,5	9	x 1510	15	0,3619	14,5	13
x 1410	14	0,2414	12	11	x 1610	16	0,3859	15	14
x 1510	15	0,2585	13	12	x 1810	18	0,4338	16,5	15,5
x 1610	16	0,2756	13,5	13	x 2010	20	0,4817	18,5	17
x 1810	18	0,3098	15	14	300 x 110	1	0,0287	2	2
x 2010	20	0,3440	16,5	15,5	x 210	2	0,0543	3	3
225 x 110	1	0,0215	2	2	x 310	3	0,0800	4	3,5
x 210	2	0,0407	2,5	2,5	x 410	4	0,1056	4,5	4,5
x 310	3	0,0600	3,5	3,5	x 510	5	0,1313	5,5	5
x 410	4	0,0792	4	4	x 610	6	0,1569	6,5	6
x 510	5	0,0984	5	4,5	x 710	7	0,1826	7	6,5
x 610	6	0,1177	5,5	5,5	x 810	8	0,2082	8	7,5
x 710	7	0,1369	6,5	6	x 910	9	0,2339	9,5	8,5
x 810	8	0,1562	7,5	7	x 1010	10	0,2595	10	9,5
x 910	9	0,1754	8,5	8	x 1110	11	0,2852	11	10
x 1010	10	0,1946	9	8,5	x 1410	14	0,3621	13,5	12,5
x 1110	11	0,2139	10	9,5	x 1510	15	0,3878	14,5	13,5
x 1410	14	0,2716	12	11,5	x 1610	16	0,4134	15,5	14
x 1510	15	0,2908	13,5	12,5	x 1810	18	0,4648	17	15,5
x 1610	16	0,3101	14	13	x 2010	20	0,5161	19	17
x 1810	18	0,3486	15,5	14,5	315 x 110	1	0,0301	2	2
x 2010	20	0,3870	17	16	x 210	2	0,0570	3	3
250 x 110	1	0,0239	2	2	x 310	3	0,0840	4	3,5
x 210	2	0,0453	3	2,5	x 410	4	0,1109	5	4,5
x 310	3	0,0666	3,5	3,5	x 510	5	0,1378	5,5	5
x 410	4	0,0880	4,5	4	x 610	6	0,1648	6,5	6
x 510	5	0,1094	5	5	x 710	7	0,1917	7,5	7
x 610	6	0,1308	6	5,5	x 810	8	0,2186	8	7,5
x 810	8	0,1735	7,5	7	x 910	9	0,2456	9,5	8,5
x 910	9	0,1949	8,5	8	x 1010	10	0,2725	10,5	9,5
x 1010	10	0,2163	9,5	9	x 1110	11	0,2994	11	10,5
x 1110	11	0,2377	10,5	9,5	x 1410	14	0,3802	13,5	12,5
x 1410	14	0,3018	12,5	11,5	x 1510	15	0,4072	15	13,5
x 1510	15	0,3232	13,5	13	x 1610	16	0,4341	15,5	14,5
x 1610	16	0,3445	14,5	13,5	x 1810	18	0,4880	17,5	16
x 1810	18	0,3873	16	15	x 2010	20	0,5419	19	17,5
x 2010	20	0,4301	17,5	16,5	355 x 110	1	0,0339	2,5	2,5
280 x 110	1	0,0267	2	2	x 210	2	0,0643	3	3
x 210	2	0,0507	3	3	x 310	3	0,0946	4	4

B x H	Anzahl Lamellen	Sef [m²]	Gewicht [kg]		B x H	Anzahl Lamellen	Sef [m²]	Gewicht [kg]	
			T3, T2U, T3U	T2				T3, T2U, T3U	T2
355 x 410	4	0,1250	5	4,5	500 x 1010	10	0,4326	12,5	11,5
x 510	5	0,1553	6	5,5	x 1110	11	0,4753	13,5	12
x 610	6	0,1857	7	6,5	x 1410	14	0,6036	16,5	15
x 710	7	0,2160	7,5	7	x 1510	15	0,6463	18	16
x 810	8	0,2464	8,5	8	x 1610	16	0,6891	19	17
x 910	9	0,2768	10	9	x 1810	18	0,7746	21	19
x 1010	10	0,3071	11	10	x 2010	20	0,8601	23,5	20,5
x 1110	11	0,3375	11,5	10,5	550 x 110	1	0,0525	3	3
x 1410	14	0,4285	14,5	13	x 210	2	0,0996	4	4
x 1510	15	0,4589	15,5	14	x 310	3	0,1466	5	4,5
x 1610	16	0,4892	16,5	15	x 410	4	0,1936	6	5,5
x 1810	18	0,5500	18	16,5	x 510	5	0,2407	7,5	6,5
x 2010	20	0,6107	20	18	x 610	6	0,2877	8,5	7,5
400 x 110	1	0,0382	2,5	2,5	x 710	7	0,3347	9,5	8,5
x 210	2	0,0724	3,5	3	x 810	8	0,3817	10,5	9,5
x 310	3	0,1066	4,5	4	x 910	9	0,4288	12	11
x 410	4	0,1408	5,5	5	x 1010	10	0,4758	13	12
x 510	5	0,1750	6	5,5	x 1110	11	0,5228	14,5	12,5
x 610	6	0,2092	7	6,5	x 1410	14	0,6639	17,5	15,5
x 710	7	0,2434	8	7,5	x 1510	15	0,7110	19	17
x 810	8	0,2776	9	8	x 1610	16	0,7580	20	18
x 910	9	0,3118	10,5	9,5	x 1810	18	0,8520	22	19,5
x 1010	10	0,3460	11,5	10,5	x 2010	20	0,9461	24,5	21,5
x 1110	11	0,3802	12,5	11	560 x 110	1	0,0535	3	3
x 1410	14	0,4829	15	13,5	x 210	2	0,1014	4	4
x 1510	15	0,5171	16,5	15	x 310	3	0,1493	5	5
x 1610	16	0,5513	17,5	15,5	x 410	4	0,1971	6,5	5,5
x 1810	18	0,6197	19	17,5	x 510	5	0,2450	7,5	6,5
x 2010	20	0,6881	21	19	x 610	6	0,2929	8,5	7,5
450 x 110	1	0,0430	2,5	2,5	x 710	7	0,3408	9,5	8,5
x 210	2	0,0815	3,5	3,5	x 810	8	0,3887	10,5	9,5
x 310	3	0,1199	4,5	4,5	x 910	9	0,4366	12	11
x 410	4	0,1584	5,5	5	x 1010	10	0,4845	13,5	12
x 510	5	0,1969	6,5	6	x 1110	11	0,5323	14,5	13
x 610	6	0,2354	7,5	7	x 1410	14	0,6760	17,5	15,5
x 710	7	0,2739	8,5	8	x 1510	15	0,7239	19	17
x 810	8	0,3123	9,5	8,5	x 1610	16	0,7718	20	18
x 910	9	0,3508	11	10	x 1810	18	0,8675	22,5	20
x 1010	10	0,3893	12	11	x 2010	20	0,9633	24,5	21,5
x 1110	11	0,4278	13	11,5	600 x 110	1	0,0573	3	3
x 1410	14	0,5432	16	14,5	x 210	2	0,1086	4,5	4
x 1510	15	0,5817	17	15,5	x 310	3	0,1599	5,5	5
x 1610	16	0,6202	18	16,5	x 410	4	0,2112	6,5	6
x 1810	18	0,6971	20	18	x 510	5	0,2625	7,5	7
x 2010	20	0,7741	22	20	x 610	6	0,3138	9	8
500 x 110	1	0,0478	3	2,5	x 710	7	0,3651	10	9
x 210	2	0,0905	4	3,5	x 810	8	0,4164	11	10
x 310	3	0,1333	5	4,5	x 910	9	0,4678	12,5	11,5
x 410	4	0,1760	6	5,5	x 1010	10	0,5191	14	12,5
x 510	5	0,2188	7	6,5	x 1110	11	0,5704	15	13
x 610	6	0,2615	8	7	x 1410	14	0,7243	18,5	16
x 710	7	0,3043	9	8	x 1510	15	0,7756	20	17,5
x 810	8	0,3470	10	9	x 1610	16	0,8269	21	18,5
x 910	9	0,3898	11,5	10,5	x 1810	18	0,9295	23,5	20,5

B x H	Anzahl Lamellen	Sef [m²]	Gewicht [kg]		B x H	Anzahl Lamellen	Sef [m²]	Gewicht [kg]	
			T3, T2U, T3U	T2				T3, T2U, T3U	T2
600 x 2010	20	1,0321	25,5	22,5	710 x 610	6	0,3714	9,5	8,5
630 x 110	1	0,0602	3	3	x 710	7	0,4321	11	9,5
x 210	2	0,1140	4,5	4	x 810	8	0,4928	12,5	11
x 310	3	0,1679	5,5	5	x 910	9	0,5535	14	12
x 410	4	0,2218	6,5	6	x 1010	10	0,6142	15	13,5
x 510	5	0,2757	8	7	x 1110	11	0,6749	16,5	14,5
x 610	6	0,3295	9	8	x 1410	14	0,8571	20	17,5
x 710	7	0,3834	10,5	9	x 1510	15	0,9178	21,5	19
x 810	8	0,4373	11,5	10	x 1610	16	0,9785	23	20
x 910	9	0,4911	13	11,5	x 1810	18	1,0999	25,5	22
x 1010	10	0,5450	14	12,5	x 2010	20	1,2213	28	24,5
x 1110	11	0,5989	15,5	13,5	750 x 110	1	0,0716	3,5	3,5
x 1410	14	0,7605	19	16,5	x 210	2	0,1358	5	4,5
x 1510	15	0,8144	20,5	18	x 310	3	0,1999	6	5,5
x 1610	16	0,8682	21,5	19	x 410	4	0,2640	7,5	6,5
x 1810	18	0,9760	24	21	x 510	5	0,3282	9	8
x 2010	20	1,0837	26	23	x 610	6	0,3923	10	9
650 x 110	1	0,0621	3,5	3	x 710	7	0,4564	11,5	10
x 210	2	0,1177	4,5	4	x 810	8	0,5206	12,5	11
x 310	3	0,1732	5,5	5	x 910	9	0,5847	14,5	12,5
x 410	4	0,2288	7	6	x 1010	10	0,6488	15,5	13,5
x 510	5	0,2844	8	7	x 1110	11	0,7130	17	15
x 610	6	0,3400	9	8	x 1410	14	0,9054	21	18
x 710	7	0,3956	17,5	15,5	x 1510	15	0,9695	22,5	19,5
x 810	8	0,4512	22	19,5	x 1610	16	1,0336	23,5	20,5
x 910	9	0,5067	24,5	21,5	x 1810	18	1,1619	26,5	23
x 1010	10	0,5623	3	3	x 2010	20	1,2902	29	25
x 1110	11	0,6179	4	4	800 x 110	1	0,0764	3,5	3,5
x 1410	14	0,7846	5	5	x 210	2	0,1448	5	4,5
x 1510	15	0,8402	5,5	5	x 310	3	0,2132	6,5	6
x 1610	16	0,8958	5	5	x 410	4	0,2816	8	7
x 1810	18	1,0070	6	5,5	x 510	5	0,3500	9	8
x 2010	20	1,1181	6,5	6	x 610	6	0,4184	10,5	9
700 x 110	1	0,0669	6,5	5,5	x 710	7	0,4869	12	10,5
x 210	2	0,1267	7,5	6,5	x 810	8	0,5553	13	11,5
x 310	3	0,1866	8,5	7,5	x 910	9	0,6237	15	13
x 410	4	0,2464	9,5	8,5	x 1010	10	0,6921	16,5	14
x 510	5	0,3063	10,5	9,5	x 1110	11	0,7605	17,5	15,5
x 610	6	0,3661	13,5	12	x 1410	14	0,9657	21,5	19
x 710	7	0,4260	17,5	15,5	x 1510	15	1,0341	23,5	20
x 810	8	0,4859	22,5	20	x 1610	16	1,1025	24,5	21,5
x 910	9	0,5457	24,5	21,5	x 1810	18	1,2393	27,5	23,5
x 1010	10	0,6056	3	3	x 2010	20	1,3762	30	26
x 1110	11	0,6654	4,5	4	900 x 110	1	0,0860	4	4
x 1410	14	0,8450	5,5	5	x 210	2	0,1629	5,5	5
x 1510	15	0,9049	5,5	5,5	x 310	3	0,2399	7	6,5
x 1610	16	0,9647	5,5	5	x 410	4	0,3168	8,5	7,5
x 1810	18	1,0844	6	5,5	x 510	5	0,3938	10	8,5
x 2010	20	1,2041	6,5	6	x 610	6	0,4708	11,5	10
710 x 110	1	0,0678	6,5	6	x 710	7	0,5477	13	11
x 210	2	0,1285	7,5	7	x 810	8	0,6247	14	12,5
x 310	3	0,1892	9	8	x 910	9	0,7016	16	14
x 410	4	0,2499	10	9	x 1010	10	0,7786	17,5	15
x 510	5	0,3107	11	10	x 1110	11	0,8555	19	16,5

B x H	Anzahl Lamellen	Sef [m²]	Gewicht [kg]		B x H	Anzahl Lamellen	Sef [m²]	Gewicht [kg]	
			T3, T2U, T3U	T2				T3, T2U, T3U	T2
900 x 1410	14	1,0864	23,5	20	1400 x 510	5	0,6126	13,5	11,5
x 1510	15	1,1634	25	21,5	x 610	6	0,7323	15,5	13
x 1610	16	1,2403	26,5	23	x 710	7	0,8520	17,5	15
x 1810	18	1,3943	29,5	25	x 810	8	0,9717	19,5	16,5
x 2010	20	1,5482	32,5	27,5	x 910	9	1,0914	21,5	18,5
1000 x 110	1	0,0955	4,5	4	x 1010	10	1,2111	23,5	20
x 210	2	0,1810	6	5,5	x 1110	11	1,3309	25,5	21,5
x 310	3	0,2665	7,5	6,5	x 1410	14	1,6900	31,5	26,5
x 410	4	0,3520	9	8	x 1510	15	1,8097	34	28,5
x 510	5	0,4376	10,5	9,5	x 1610	16	1,9294	35,5	30
x 610	6	0,5231	12	10,5	x 1810	18	2,1689	39,5	33
x 710	7	0,6086	13,5	12	x 2010	20	2,4083	43,5	36,5
x 810	8	0,6941	15	13	1500 x 610	12	0,7846	18,5	16,5
x 910	9	0,7796	17	15	x 710	14	0,9129	21	18,5
x 1010	10	0,8651	18,5	16	x 810	16	1,0411	23,5	20,5
x 1110	11	0,9506	20,5	17,5	x 910	18	1,1694	26,5	23
x 1410	14	1,2071	25	21,5	x 1010	20	1,2977	29	25
x 1510	15	1,2927	27	23	x 1110	22	1,4259	31,5	27
x 1610	16	1,3782	28,5	24	x 1410	28	1,8107	38,5	33,5
x 1810	18	1,5492	31,5	27	x 1510	30	1,9390	41,5	36
x 2010	20	1,7202	34,5	29,5	x 1610	32	2,0672	44	38
1100 x 110	1	0,1051	4,5	4,5	x 1810	36	2,3238	49	42
x 210	2	0,1991	6,5	6	x 2010	40	2,5803	53,5	46
x 310	3	0,2932	8	7	1600 x 610	12	0,8369	19,5	17
x 410	4	0,3872	9,5	8,5	x 710	14	0,9737	22	19
x 510	5	0,4813	11,5	10	x 810	16	1,1105	24,5	21,5
x 610	6	0,5754	13	11	x 910	18	1,2473	27,5	24
x 710	7	0,6694	14,5	12,5	x 1010	20	1,3842	30	26
x 810	8	0,7635	16,5	14	x 1110	22	1,5210	32,5	28,5
x 910	9	0,8575	18,5	15,5	x 1410	28	1,9314	40,5	34,5
x 1010	10	0,9516	20	17	x 1510	30	2,0682	43,5	37
x 1110	11	1,0457	21,5	18,5	x 1610	32	2,2051	46	39,5
x 1410	14	1,3279	26,5	22,5	x 1810	36	2,4787	51	43,5
x 1510	15	1,4219	28,5	24	x 2010	40	2,7523	56	48
x 1610	16	1,5160	30	25,5	1800 x 610	12	0,9415	21	18,5
x 1810	18	1,7041	33,5	28,5	x 710	14	1,0954	24	20,5
x 2010	20	1,8922	37	31	x 810	16	1,2493	26,5	23
1250 x 110	1	0,1194	5	5	x 910	18	1,4033	30	26
x 210	2	0,2263	7	6,5	x 1010	20	1,5572	32,5	28
x 310	3	0,3332	9	8	x 1110	22	1,7111	35,5	30,5
x 410	4	0,4401	10,5	9,5	x 1410	28	2,1729	43,5	37
x 510	5	0,5469	12,5	11	x 1510	30	2,3268	47	40
x 610	6	0,6538	14	12	x 1610	32	2,4807	49,5	42
x 710	7	0,7607	16	13,5	x 1810	36	2,7885	55	47
x 810	8	0,8676	18	15	x 2010	40	3,0964	60,5	51,5
x 910	9	0,9745	20	17	2000 x 610	12	1,0461	23	19,5
x 1010	10	1,0814	22	18,5	x 710	14	1,2171	25,5	22
x 1110	11	1,1883	23,5	20	x 810	16	1,3882	28,5	24,5
x 1410	14	1,5089	29	24,5	x 910	18	1,5592	32	27,5
x 1510	15	1,6158	31	26,5	x 1010	20	1,7302	35	30
x 1610	16	1,7227	33	28	x 1110	22	1,9012	38	32,5
x 1810	18	1,9365	36,5	30,5	x 1410	28	2,4143	47	39,5
x 2010	20	2,1503	40	33,5	x 1510	30	2,5853	50,5	42,5
1400 x 110	1	0,1337	5,5	5,5	x 1610	32	2,7563	53,5	45
x 210	2	0,2534	7,5	7	x 1810	36	3,0984	59	50
x 310	3	0,3731	9,5	8,5	x 2010	40	3,4404	65	55
x 410	4	0,4929	11,5	10					

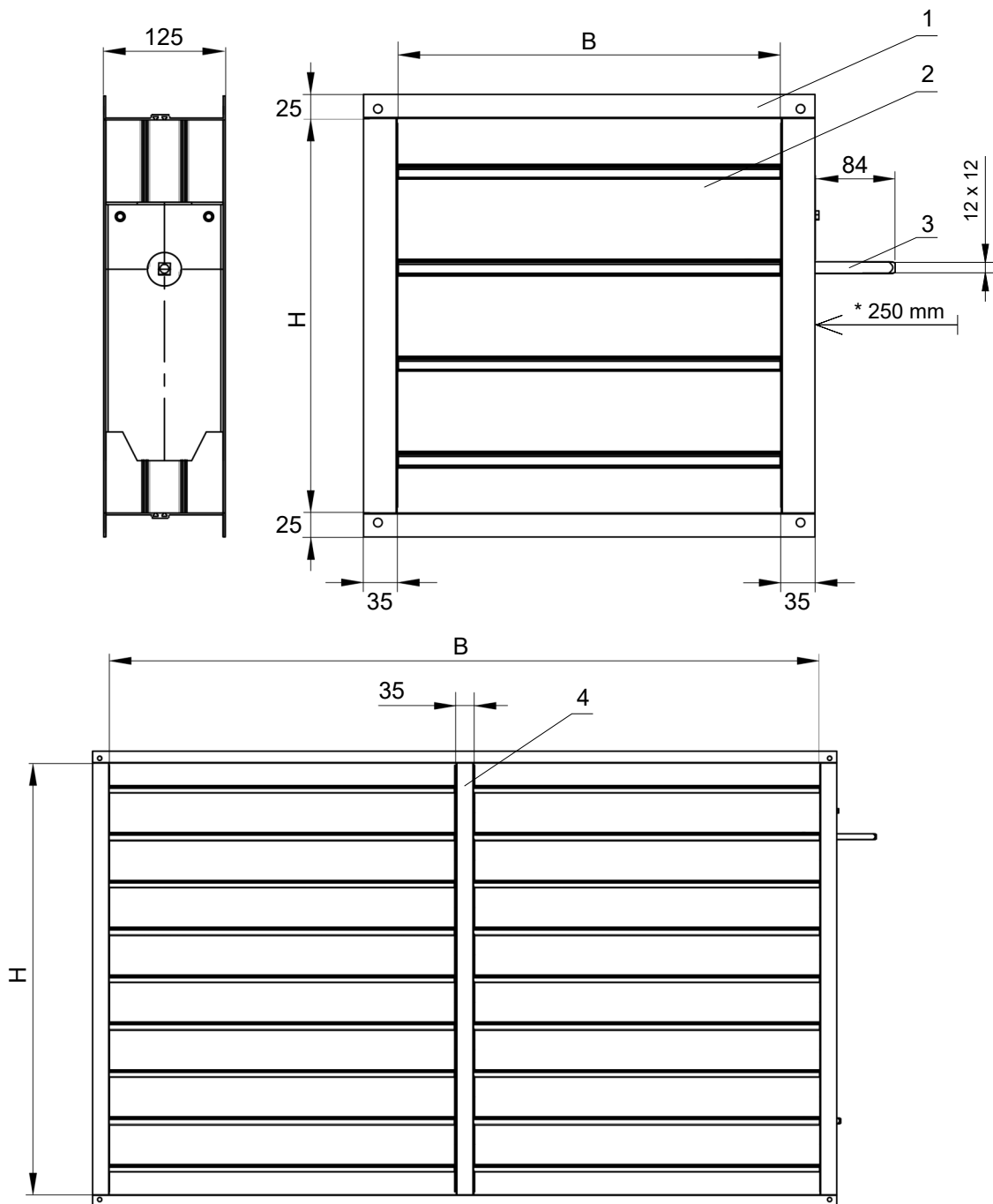
Andere Massen werden nur bei den Klappen mit Blättern in der Ausführung T2 geliefert.

S_{ef} - effektive Fläche für eine voll geöffnete Regelklappe.

Die angegebenen Gewichtswerte gelten für Regelklappen mit Handbetätigung und für Regelklappen mit Vorbereitung für Antrieb Einbau.

Die Gewichte der Stellantrieben sind in der Tabelle 3 und 4 angegeben.

Abb. 3 Abmessungen der Regelklappen



* minimaler Platzbedarf für die Antriebsdemontage

Position:

- 1. Gehäuse der Regelklappe
- 2. Klappenblatt

- 3. Betätigungsbolzen
- 4. Aussteifungsbolzen (nur bei Klappen mit $B > 1400$)

Abb. 4 Abmessungen der Regelklappen

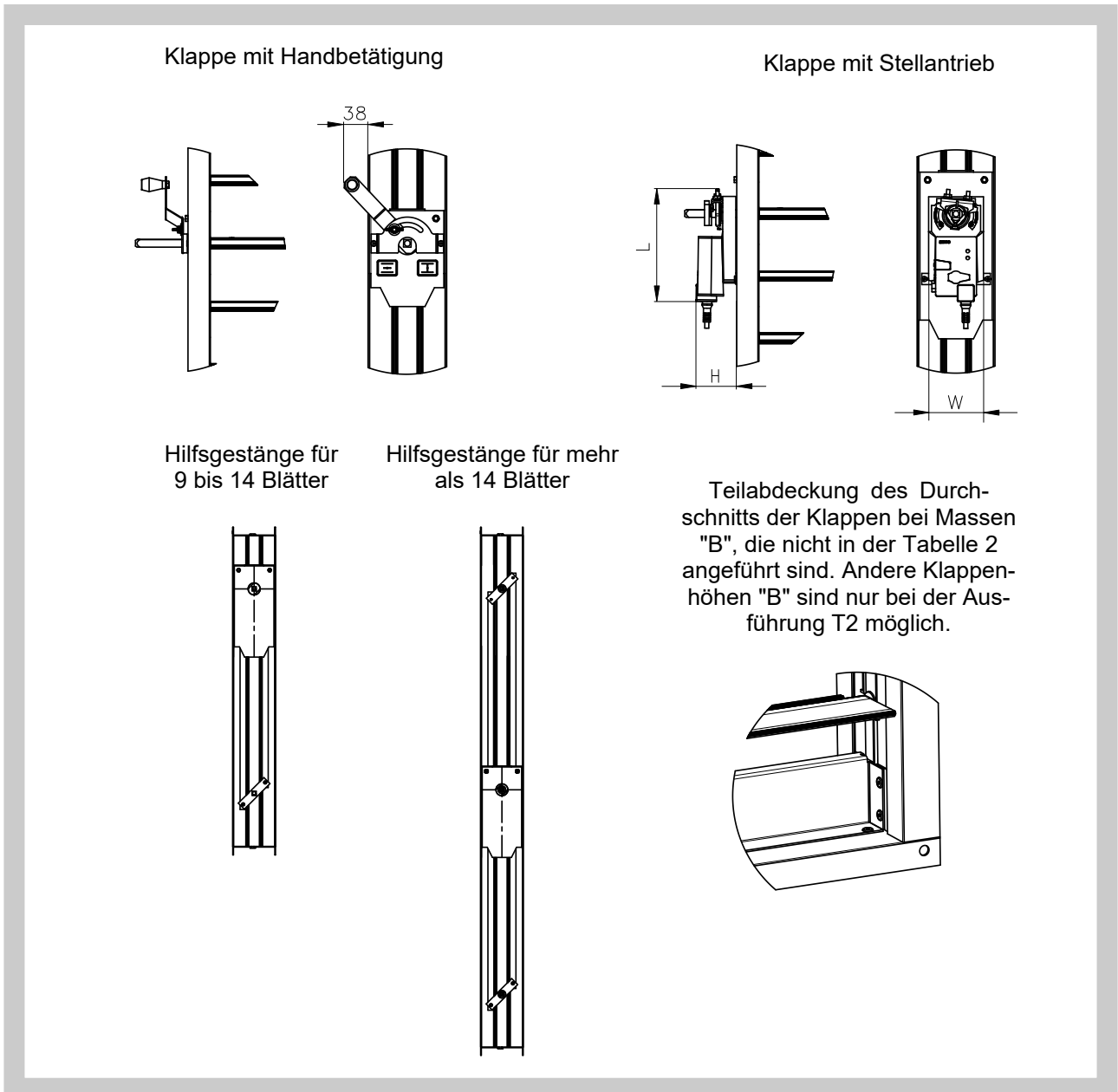
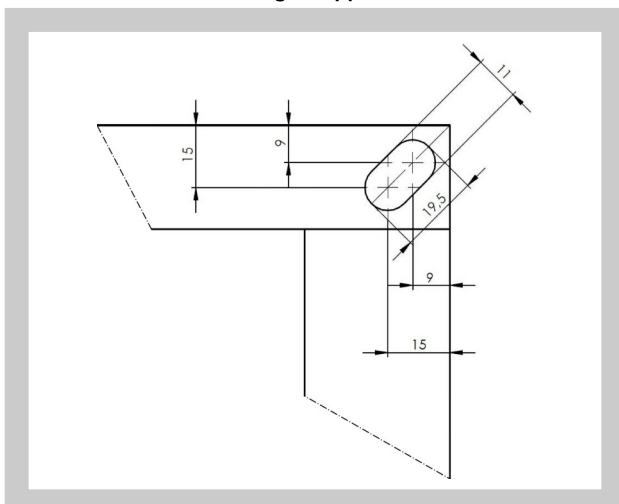


Abb. 5 Flansch für Regelklappen



Die Klappen sind für Stellantriebmontage mit einem Vierkantstift mit einem Querschnitt von 12x12 mm versehen.

4. Einbau

Die Regelklappen sind für die Installation in eckigen Luftkanalleitungen bestimmt. Die Einbaulage ist frei wählbar.

III. TECHNISCHE ANGABEN

5. Elektrische Elemente, Anschlussplan

Typen und Gewichte der Stellantriebe

Tab. 3 Typen und Gewichte der Stellantriebe T2 und T2U

Klappen	Stellantrieb	Stellungsmeldung	Drehmoment	Gewicht [kg]	Abmessungen L x H x W
Klappen bis zu einer Fläche von 1 m ²	Belimo LM 230A-S (.46)	JA	5 Nm	0,6	116 x 64 x 66
	Belimo LM 230A (.45)	NEIN		0,5	
	Belimo LM 24A-S (.56)	JA		0,6	
	Belimo LM 24A (.55)	NEIN		0,5	
	Belimo LM 24A-SR (.57)	JA		0,5	
Klappen bis zu einer Fläche von 2 m ²	Belimo NM 230A-S (.46)	JA	10 Nm	0,85	124 x 62 x 80
	Belimo NM 230A (.45)	NEIN		0,8	
	Belimo NM 24A-S (.56)	JA		0,85	
	Belimo NM 24A (.55)	NEIN		0,75	
	Belimo NM 24A-SR (.57)	JA		0,8	
Klappen bis zu einer Fläche von 4 m ²	Belimo SM 230A-S (.46)	JA	20 Nm	1,1	139 x 64 x 88
	Belimo SM 230A (.45)	NEIN		1,05	
	Belimo SM 24A-S (.56)	JA		1,05	
	Belimo SM 24A (.55)	NEIN		1	
	Belimo SM 24A-SR (.57)	JA		1,05	

Tab. 4 Typen und Gewichte der Stellantriebe T3 a T3U

Klappen	Stellantrieb	Stellungsmeldung	Drehmoment	Gewicht [kg]	Abmessungen L x H x W
Klappen bis zu einer Fläche von 1 m ²	Belimo NM 230A-S (.46)	JA	10 Nm	0,85	124 x 62 x 80
	Belimo NM 230A (.45)	NEIN		0,8	
	Belimo NM 24A-S (.56)	JA		0,85	
	Belimo NM 24A (.55)	NEIN		0,75	
	Belimo NM 24A-SR (.57)	JA		0,8	
Klappen bis zu einer Fläche von 2 m ²	Belimo SM 230A-S (.46)	JA	20 Nm	1,1	139 x 64 x 88
	Belimo SM 230A (.45)	NEIN		1,05	
	Belimo SM 24A-S (.56)	JA		1,05	
	Belimo SM 24A (.55)	NEIN		1	
	Belimo SM 24A-SR (.57)	JA		1,05	
Klappen bis zu einer Fläche von 4 m ²	Belimo GM 230A-S (.46)	JA	40 Nm	1,8	179 x 70 x 116
	Belimo GM 230A (.45)	NEIN		1,7	
	Belimo GM 24A-S (.56)	JA		1,8	
	Belimo GM 24A (.55)	NEIN		1,7	
	Belimo GM 24A-SR (.57)	JA		1,7	

Anschlussspannung und Leistung

Tab. 5

Stellantrieb	Anschlussspannung	Leistung		
		Betrieb	Ruhelage	Dimensionierung
LM 230A, LM 230A-S	AC 100 ... 240 V, 50/60 Hz	1,5 W	0,4 W	4 VA
LM 24A, LM 24A-S	AC 24 V, 50/60 Hz; DC 24 V	1,0 W	0,2 W	2 VA
LM 24A-SR	AC 24 V, 50/60 Hz; DC 24 V	1,0 W	0,4 W	2 VA
NM 230A, NM 230A-S	AC 100 ... 240 V, 50/60 Hz	2,5 W	0,6 W	6 VA
NM 24A, NM 24A-S	AC 24 V, 50/60 Hz; DC 24 V	1,5 W	0,2 W	3,5 VA
NM 24A-SR	AC 24 V, 50/60 Hz; DC 24 V	2,0 W	0,4 W	4 VA
SM 230A, SM 230A-S	AC 100 ... 240 V, 50/60 Hz	2,5 W	0,6 W	6 VA
SM 24A, SM 24A-S	AC 24 V, 50/60 Hz; DC 24 V	2,0 W	0,2 W	4 VA
SM 24A-SR	AC 24 V, 50/60 Hz; DC 24 V	2,0 W	0,4 W	4 VA
GM 230A, GM 230A-S	AC 100 ... 240 V, 50/60 Hz	4,5 W	2,0 W	7 VA
GM 24A, GM 24A-S	AC 24 V, 50/60 Hz; DC 24 V	4,5 W	2,0 W	7 VA
GM 24A-SR	AC 24 V, 50/60 Hz; DC 24 V	4,5 W	2,0 W	7 VA

Elektrische Installation

Abb. 6 Belimo LM 230A, NM 230A, SM 230A und GM 230A

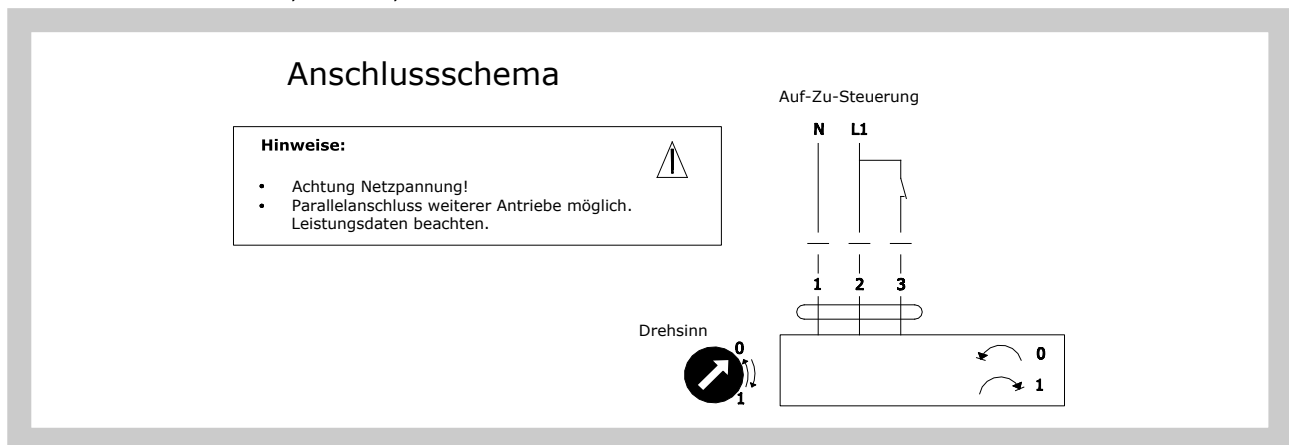


Abb. 7 Belimo LM 230A-S, NM 230A-S, SM 230A-S a GM 230A-S

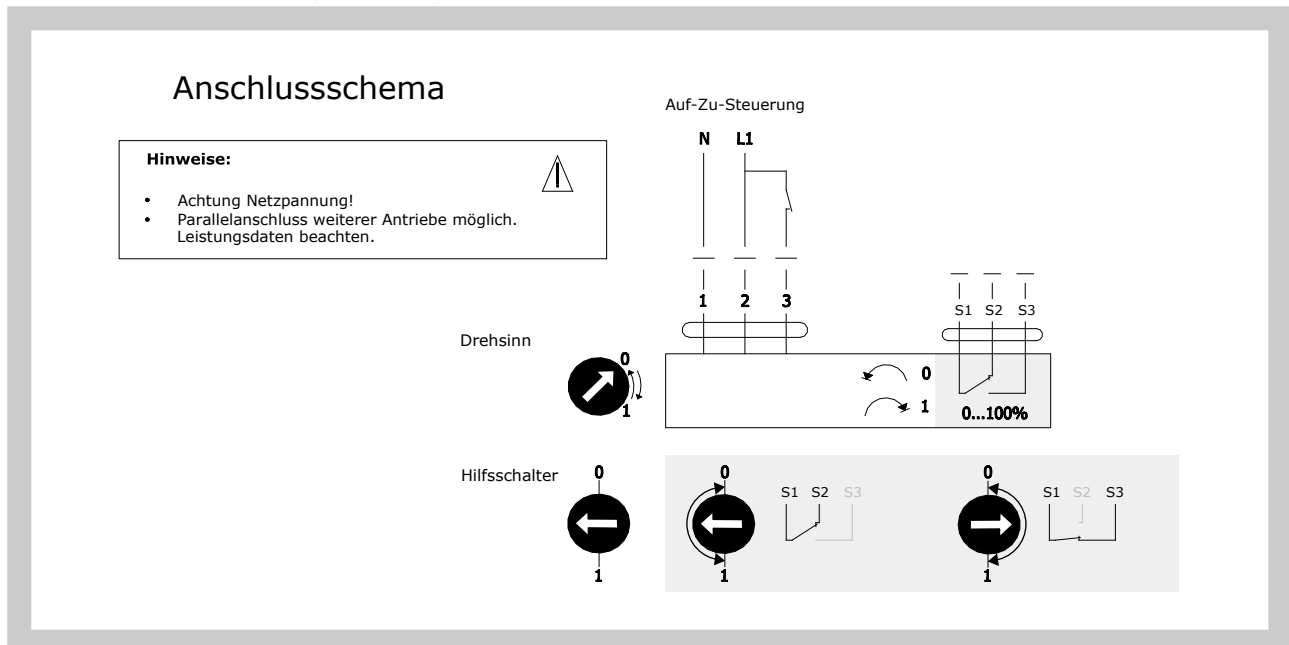


Abb. 8 Belimo LM 24A, NM 24A, SM 24A a GM 24A

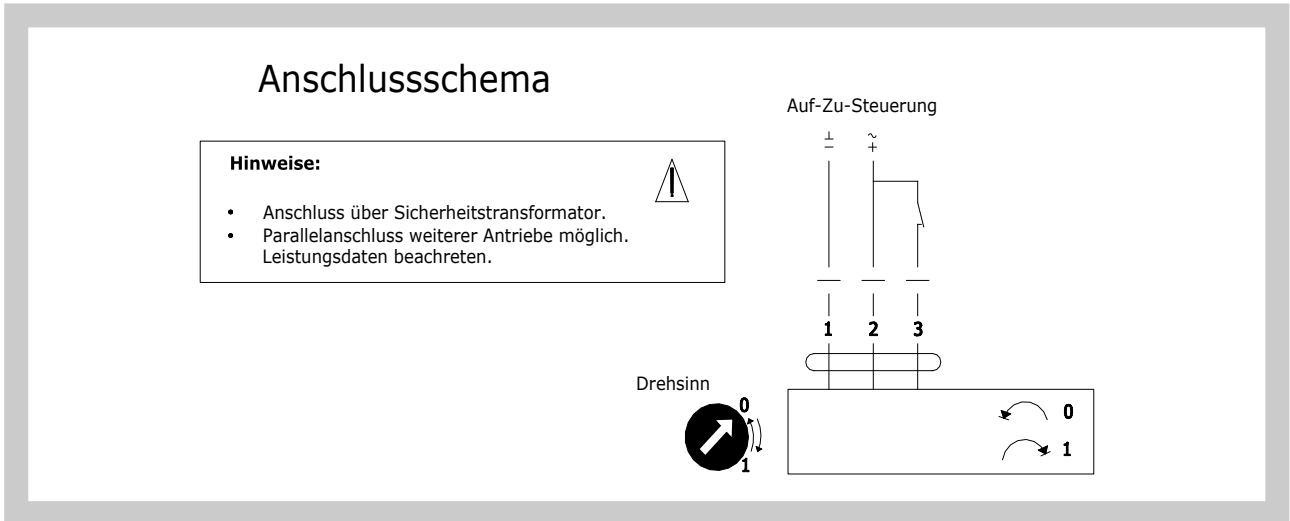


Abb. 9 Belimo LM 24A-S, NM 24A-S, SM 24A-S a GM 24A-S

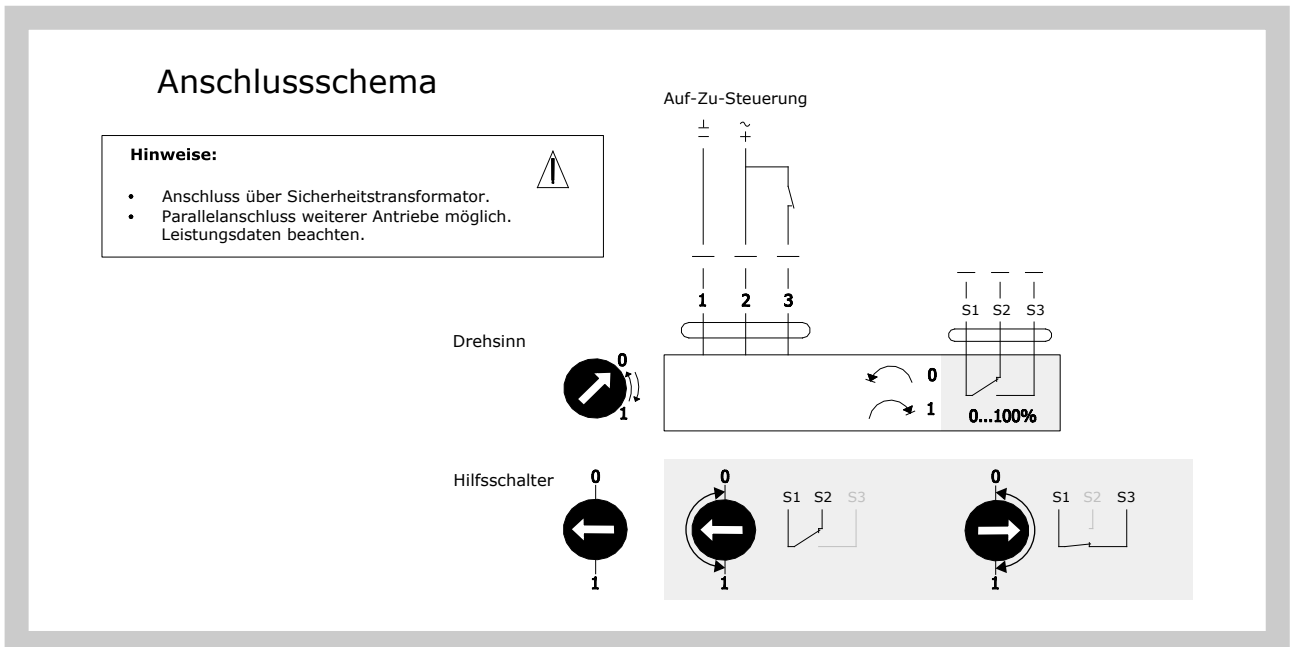
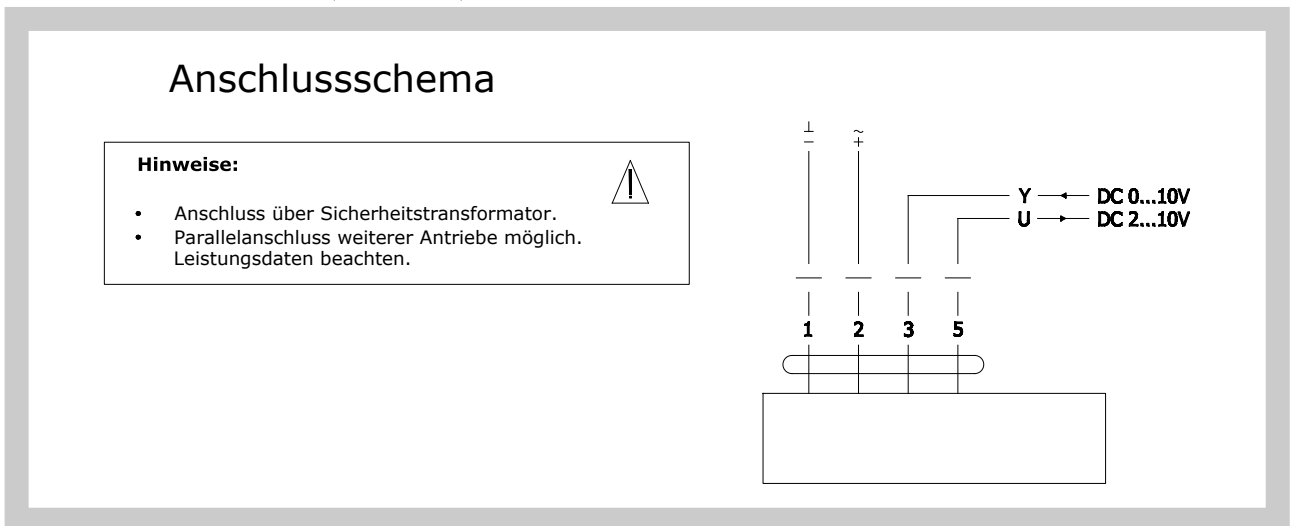


Abb. 10 Belimo LM 24A-SR, NM 24A-SR, SM 24A-SR a GM 24A-SR

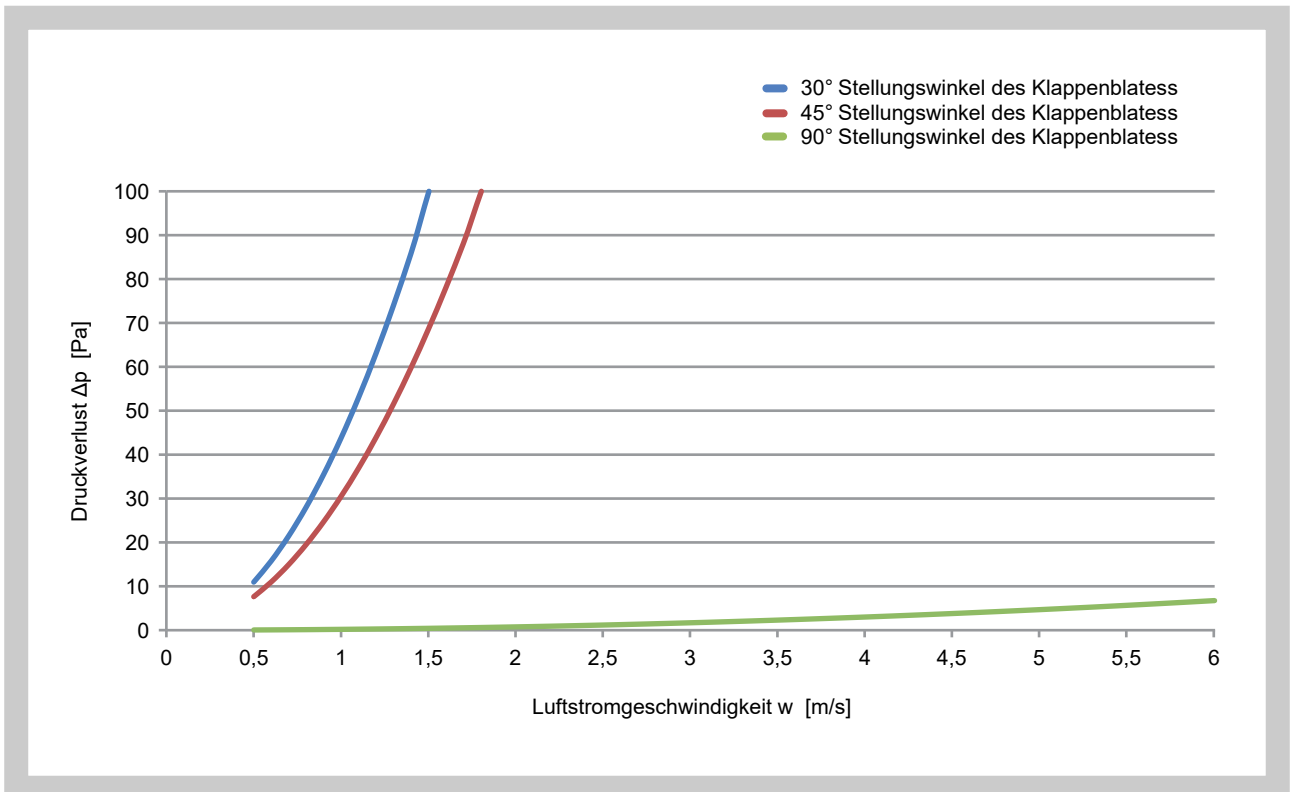


6. Druckverluste

Druckverluste in Abhängigkeit von der Klappenstellung

Δp	[Pa]	Druckverlust
w	[m/s]	Luftstromgeschwindigkeit im Nenn-Querschnitt der Klappe
ρ	[kg/m ³]	Luftdichte

Bestimmung des Druckverlustes aus dem Diagramm für die Luftdichte $\rho = 1,2 \text{ kg/m}^3$



IV. MATERIAL

7. Material

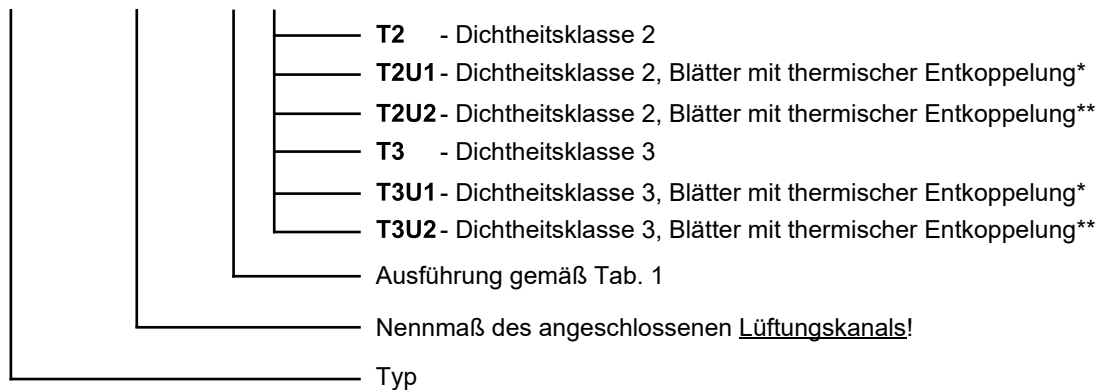
- Klappenrahmen, Lamellen: Aluminium
- Lamellenbolzen: Kunststoff
- Führungsbolzen: Stahl verzinkt
- Zahnräder: Kunststoff
- Beschichtung: ohne

- Dichtung für Klasse 2 TPE-V + PP
- Dichtung für Klasse 3 TPE-V

V. BESTELLANGABEN

8. Bestellschlüssel

RKALM 500x400 - .45/T2



* $U = 1,3 \text{ W/m}^2\cdot\text{K}$

** $U = 2,99 \text{ W/m}^2\cdot\text{K}$

VI. AUSSCHREIBUNGSTEXTE

9. Ausschreibungstexte

Luftdichte Absperrklappe für einfache und normale Anwendungen, in eckiger Ausführung. Betätigung manuell oder mit Antrieb.

Material: Aluminium

MANDÍK, a.s.
Dobříšská 550
26724 Hostomice
Tschechische Republik
Tel.: +420 311 706 742
E-Mail: mandik@mandik.cz
www.mandik.de

MANDÍK GmbH
Veit-Stoß-Straße 12
92637 Weiden
Deutschland
Tel.: +49(0) 961-6702030
E-Mail: anfragen@mandik.de