

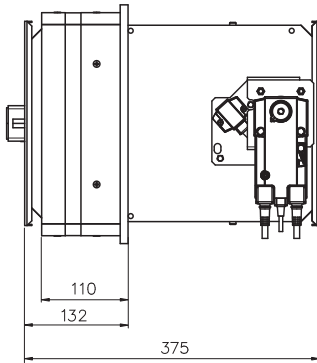
MANDÍK[®]

**BETRIEBS und
MONTAGEANLEITUNG**

**BRANSCHUTZKLAPPEN MIT
EINBAURAHMEN E1-E6
BSK-A-90-E**

Montageanweisung

Brandschutzklappe BSK-A-90-E mit Einbaurahmen E1



Packereinheit:

Bezeichnung	Menge
Brandschutzklappe BSK-A-90-E	1
Einbaurahmen E1	1
Halter	X
Schraube 4x50 mm	Y

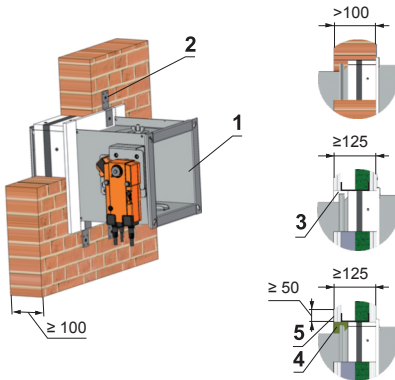
Bauöffnung - Abmessungen:

$b \times h = (B + 105^{+3} \text{ mm}) \times (H + 105^{+3} \text{ mm})$

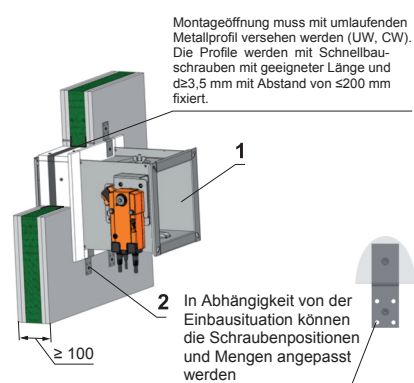
$X = (2 \times ZB) + (2 \times ZH)$

$Y = 2 \times X$

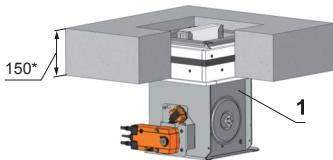
Installation in Massivwänden



Installation in Leichtbauwänden



Installation in Massivdecken



Halteranzahl $X = (2 \times ZB) + (2 \times ZH)$
Schraubenzahl $Y = 2 \times X$

Abmessungen	Menge ZB1	Menge ZH1
$A, B \leq 400$	1	1
$400 < A, B \leq 800$	2	2
$800 < B \leq 1200$	3	3
$1200 < B \leq 1500$	4	4

LEGENDE:

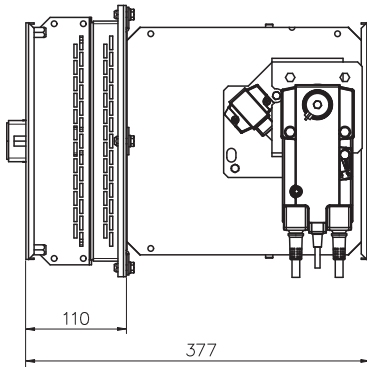
- 1 Brandschutzklappe mit Einbaurahmen E1
- 2 Halter mit Schraube
- 3 Feuerfeste Platte
- 4 Mineralsteinwolle mit Volumengewicht von 140 kg/m³
- 5 Brandschutzspachtel - Dicke 1 mm

* min. 110 - Beton/ min. 125 - Porobeton

Hinweis: Details finden Sie in der Dokumentation TPM 103/14.

Montageanweisung

Brandschutzklappe BSK-A-90-E mit Einbaurahmen E2



Packeinheit:

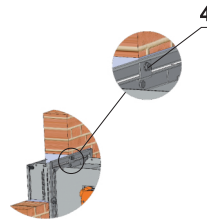
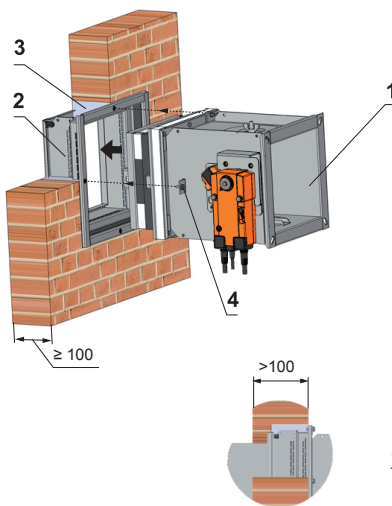
Bezeichnung	Menge
Brandschutzklappe BSK-A-90-E	1
Einbaurahmen E2	1
Schraube M6x16 mm	X
Scheibe 6,4 mm	X

Bauöffnung - Abmessungen:

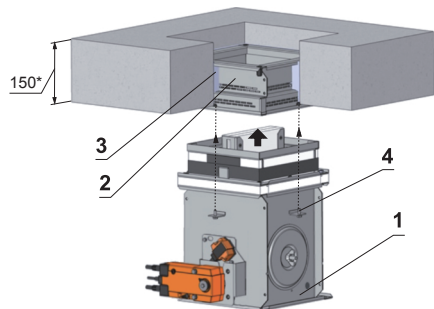
$b \times h = B + 100^{+3} \text{ mm} \times (H + 100^{+3} \text{ mm})$

$X = (2 \times ZB) + (2 \times ZH - 4)$

Installation in Massivwänden



Installation in Massivdecken



LEGENDE:

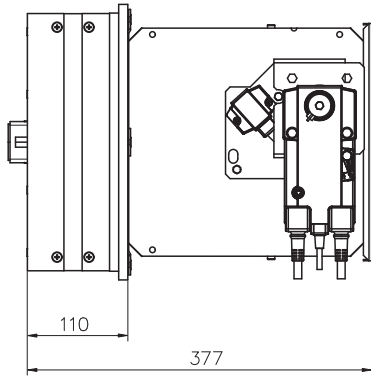
- 1 Brandschutzklappe BSK-A-90-E
- 2 Einbaurahmen E2
- 3 Gips oder Mörtel
- 4 Halter mit Schraube

* min. 110 - Beton/ min. 125 - Porobeton

Hinweis: Die Brandschutzklappen müssen fachgerecht abgehängt werden viz. TPM 103/14.

Montageanweisung

Brandschutzklappe BSK-A-90-E mit Einbaurahmen E3



Packeinheit:

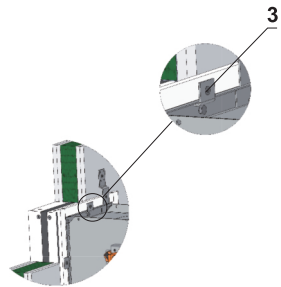
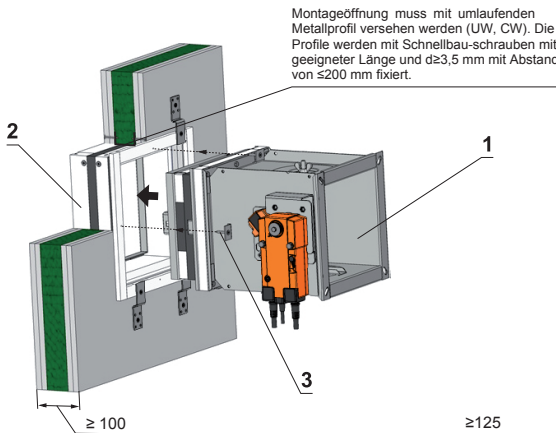
Bezeichnung	Menge
Brandschutzklappe BSK-A-90-E	1
Einbaurahmen E3	1
Schraube 5x30 mm	X

Bauöffnung - Abmessungen:

$b \times h = B + 103^{+3} \text{ mm} \times (H + 103^{+3} \text{ mm})$

$X = (2 \times ZB) + (2 \times ZH - 4)$

Installation in Leichtbauwänden



In Abhängigkeit von der Einbausituation können die Schraubenpositionen und Mengen angepasst werden

LEGENDE:

- 1 Brandschutzklappe BSK-A-90-E
- 2 Einbaurahmen E3
- 3 Halter mit Schraube
- 4 Mineralsteinwolle mit Volumengewicht von 140 kg/m^3
- 5 Brandschutzspachtel - Dicke 1 mm

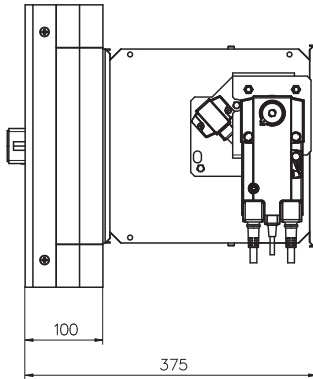
Halteranzahl $X = (2 \times ZB) + (2 \times ZH)$
Schraubeanzahl $Y = 2 \times X$

Abmessungen	Menge ZB1	Menge ZH1
$A, B \leq 400$	1	1
$400 < A, B \leq 800$	2	2
$800 < A \leq 1200$	3	3
$1200 < A \leq 1500$	4	4

Hinweis: Fläche zwischen dem Einbaurahmen und der Brandschutztrennkonstruktion ist mit Kleber PROMAT K84 zu versehen.
Details finden Sie in der Dokumentation TPM 103/14.

Montageanweisung

Brandschutzklappe BSK-A-90-E mit Einbaurahmen E4



Packeinheit:

Bezeichnung	Menge
Brandschutzklappe BSK-A-90-E	1
Einbaurahmen E4	1

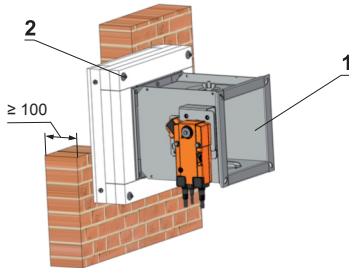
Bauöffnung - Abmessungen:

$$b \times h = (B + 5^{+3} \text{ mm}) \times (H + 5^{+3} \text{ mm})$$

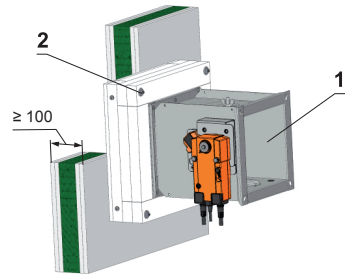
$$b \times h = (B + 100^{+3} \text{ mm}) \times (H + 100^{+3} \text{ mm})^*$$

*falls Lüftungskanal in Betonmantel installiert wird

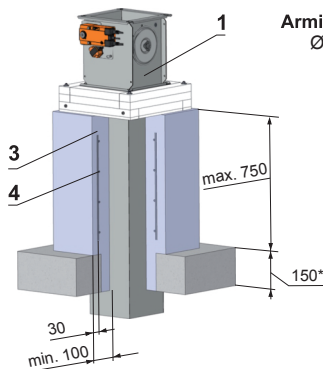
Installation an Massivwänden



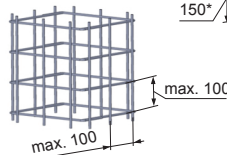
Installation an Leichtbauwänden



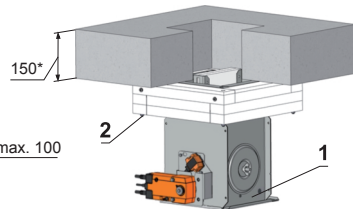
Installation entfernt von Massivdecken mit Betonmantel



Armierung - Stahl Draht Ø 6 mm



Installation an Massivdecken



LEGENDE:

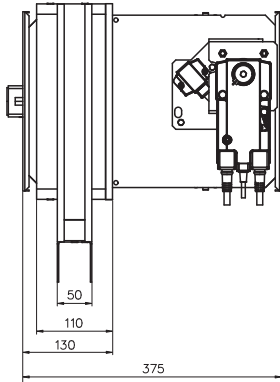
- 1 Brandschutzklappe BSK-A-90-E mit Einbaurahmen E4
- 2 Befestigung mit Gewindestange durch die Konstruktion oder mittels Stahldübel
- 3 Beton B20
- 4 Armierung

* min. 110 - Beton/ min. 125 - Porobeton

Hinweis: Details finden Sie in der Dokumentation TPM 103/14.

Montageanweisung

Brandschutzklappe BSK-A-90-E mit Einbaurahmen E5



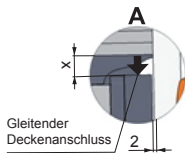
Packeinheit:

Bezeichnung	Menge
Brandschutzklappe BSK-A-90-E	1
Einbaurahmen E5	1

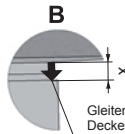
Brandschutzklappe - Installation:

- Direkt an Decke
- Abgehängt im Abstand max. 80 mm von der Decke

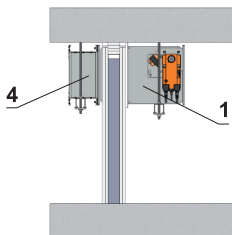
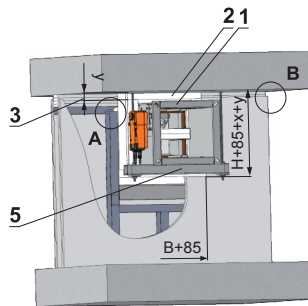
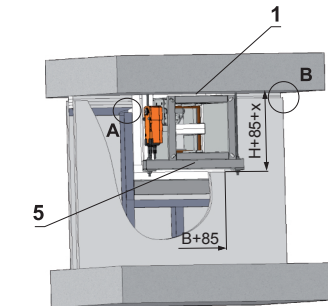
Installation in Leichtbauwänden mit gleitenden Deckenanschlüssen



Direkt an Decke ohne Ausfüllung



Einbau im Abstand "y" von Decke mit Ausfüllung



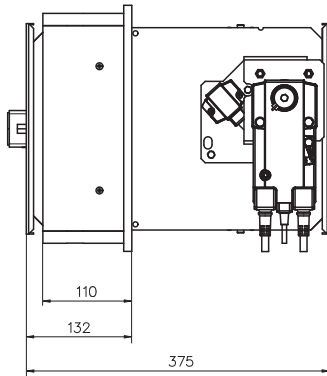
LEGENDE:

- 1 Brandschutzklappe BSK-A-90-E mit Einbaurahmen E5
- 2 Ausfüllung-Platte aus Kalziumsilikat min. Volumengewicht 450 kg/m³
- 3 Gleitender Deckenanschluss: Wanddicke 100 mm
- 4 Verlängerungsteil VE125
- 5 Abhängung

Hinweis: Abhängung mittels Gewindestangen durch die Konstruktion oder Stahldübel verwenden.

Montageanweisung

Brandschutzklappe BSK-A-90-E mit Einbaurahmen E6



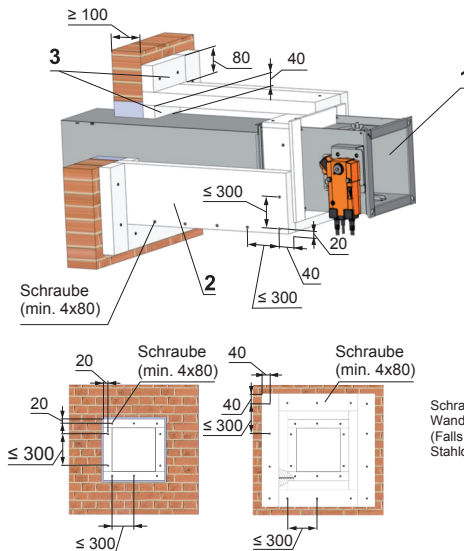
Packeinheit:

Bezeichnung	Menge
Brandschutzklappe BSK-A-90-E	1
Einbaurahmen E6	1

Bauöffnung - Abmessungen:

$$b \times h = (B + 105^{+3} \text{ mm}) \times (H + 105^{+3} \text{ mm})$$

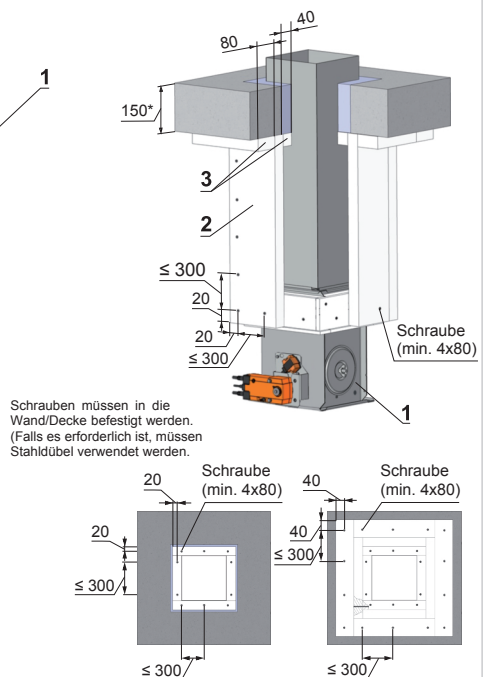
Installation-entfernt von Massivwänden mit Nachisolierung



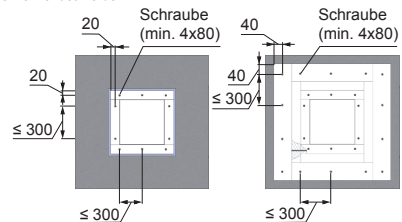
LEGENDE:

- 1 Brandschutzklappe mit Einbaurahmen E6
- 2 Isolierung aus Kalziumsilikatplatten
min. Volumengewicht 450 kg/m³ Dicke 40 mm
- 3 Verkleidung - Kalziumsilikatplatten
min. Volumengewicht 450 kg/m³ Dicke 40 mm

Installation-entfernt von Massivdecken mit Nachisolierung



Schrauben müssen in die Wand/Decke befestigt werden.
(Falls es erforderlich ist, müssen Stahdübel verwendet werden.)



* min. 110 - Beton/ min. 125 - Porobeton

Hinweis: Details finden Sie in der Dokumentation TPM 103/14.

MANDÍK, a.s.
Dobříšská 550
26724 Hostomice
Tschechische Republik
Tel.: +420 311 706 742
E-Mail: mandik@mandik.cz
www.mandik.com
