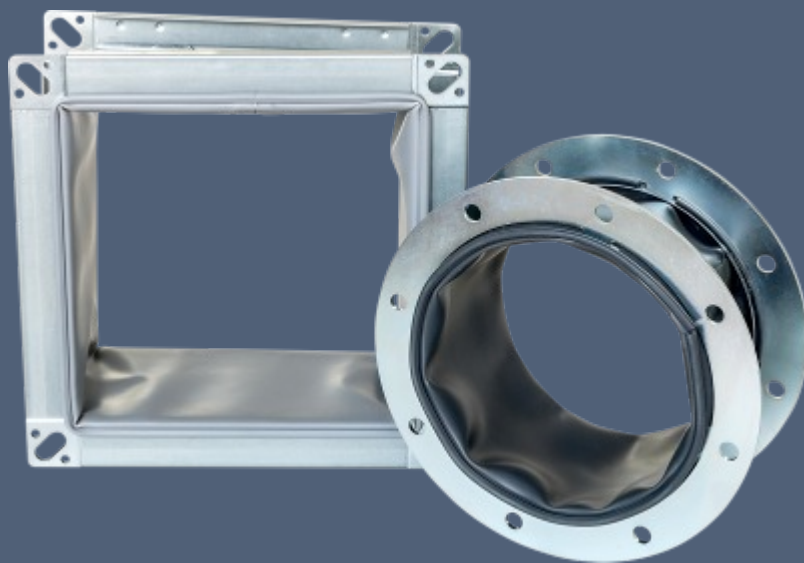


MANDÍK®

ELASTISCHE STUTZEN
ECKIG UND RUND

FFDM



Diese technischen Bedingungen legen die Reihe und Ausführung der hergestellten Größen der elastischen Stützen (folgend nur noch Stützen genannt) FFDM fest. Sie sind für die Fertigung, Entwicklung, Bestellung, Lieferung, Montage und Betrieb verbindlich.

I. INHALT

II. ALLGEMEIN	3
1. Beschreibung	3
2. Ausführung	3
3. Installation und Positionierung	3
4. Abmessung und Gewichte	4
III. BESTELLANGABEN	8
5. Bestellschlüssel	8
IV. VERPACKUNG, TRANSPORT, ÜBERNAHME, LAGERUNG, GARANTIE	9
6. Logistische Angaben	9
7. Garantie	9

II. ALLGEMEIN

1. Beschreibung

- 1.1. Die elastischen Stützen (folgend nur noch Stützen) werden zur Verhinderung von dynamischen Kräften, die durch Vibrationen der Ventilatoren, lufttechnischen Anlagen ggf. anderer Anlagen die an den Lüftungskanälen angeschlossen sind, hervorgerufen werden können und durch ihre Rückführung und Übertragung der erzeugten Kräfte durch Vibrationen, Ausdehnungen oder Gewichte.
- 1.2. Die Stützen erfüllen die Betriebsbedingungen der Lüftungskanäle der Klasse 1. und den Temperaturen von -10°C bis 80°C .
- 1.3. Die Stützen sind für Luftkanäle mit bis zu maximal 1500 Pa Überdruck vorgesehen.
- 1.4. Der Stützen erfüllt über das Gehäuse die Dichtheits-Klasse "D".
- 1.5. Die Stützen sind für die Umgebung, die gegen die Witterungseinflüsse mit Klimabedingungsklassifikationsklasse 3K5, ohne Kondensierung, Vereisung, Eisbildung und ohne Wasser auch aus anderen Quellen als Regen gemäß EN 60 721-3-3 Änderung A2 geschützt sind, bestimmt.
- 1.6. Die Stützen sind für Luft, ohne abrasive, chemische und klebrige Zusätze bestimmt.
- 1.7. Alle Abmessungen und Gewichte, wenn nicht anders aufgeführt, sind in mm und kg.

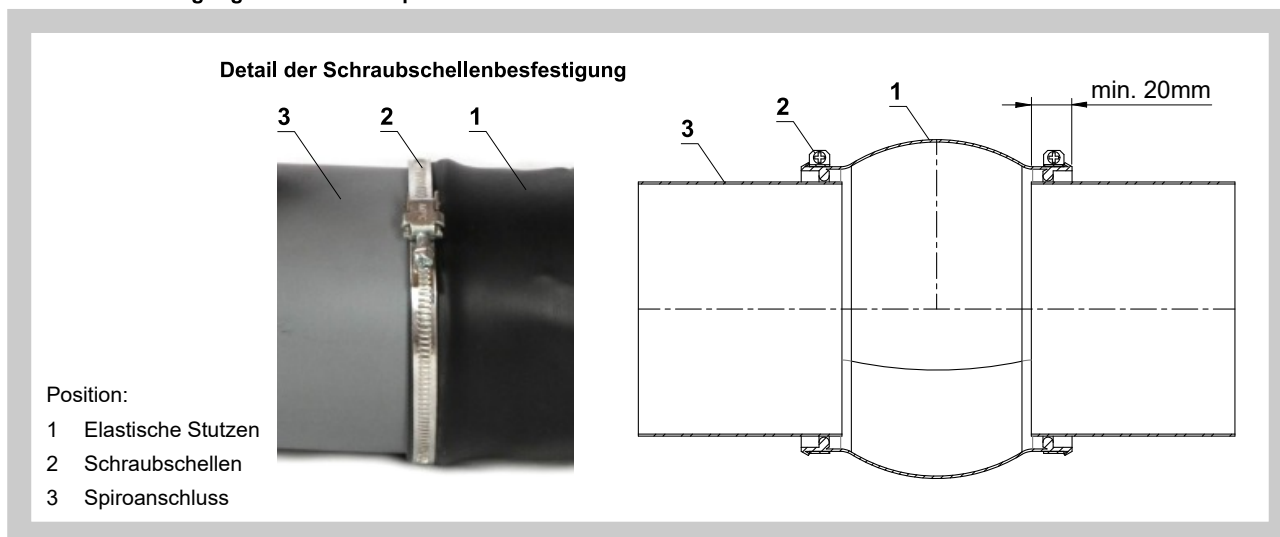
2. Ausführung

- 2.1. Diese Stützen bilden zwei Flanschanschlüsse aus verzinktem Stahl- oder Edelstahlblechen (AISI 304) die durch elastische Manschetten aus speziell gewickelten Polyester/ PVC verbunden sind. Diese Manschetten werden in vier Standardausführungen mit Temperaturwiderstand bis 80°C und 200°C geliefert. Eine weitere Aufteilung ist bis 80°C mit der Zertifizierung für Brandschutzklappen und bis 80°C mit ATEX Zertifizierung. Diese Stützen können in zwei verschiedenen Längen gewählt werden 105 mm und 155 mm.
- 2.2. Der Stützen hat eine Flanschhöhe von 30 oder 20 mm und ist in den Ecken mit Schrauböffnungen versehen.
- 2.3. Die runden Stützen haben einen Flanschanschluss gemäß EN 12 0505, können aber auch für Spiroanschluss geliefert werden.

3. Installation und Positionierung

- 3.1. Diese Stützen sind zur Installation in lufttechnische Kanäle vorgesehen. Die Betriebsposition ist nicht eingeschränkt.
- 3.2. Im eingebauten Zustand, mit den restlichen lufttechnischen Komponenten, dürfen die Stützen nicht gedehnt installiert werden.

Abb. 1 Befestigung der FFDM für Spiroanschluss mit Schraubschellen



4. Abmessungen und Gewichte

Abb. 2 Stutzen - eckig

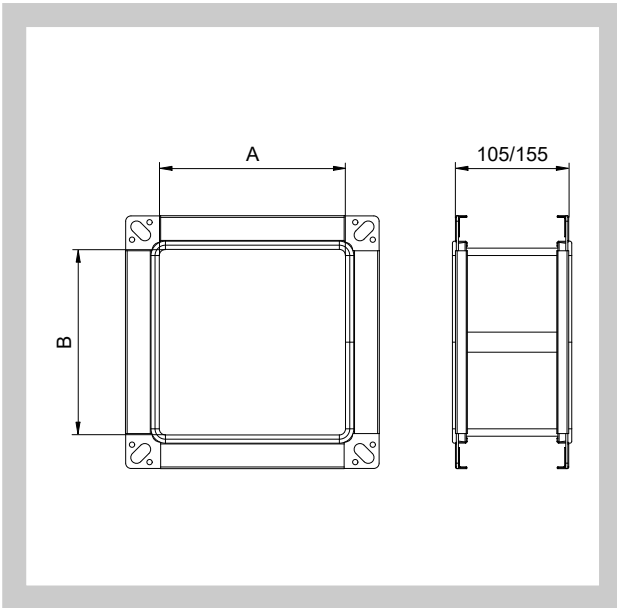


Abb. 3 Stutzen - eckig



Abb. 4 Eckwinkel - Flansch 30mm

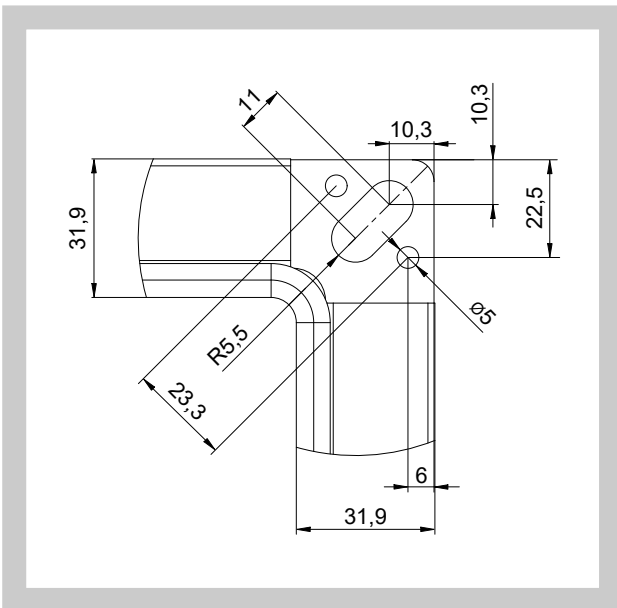
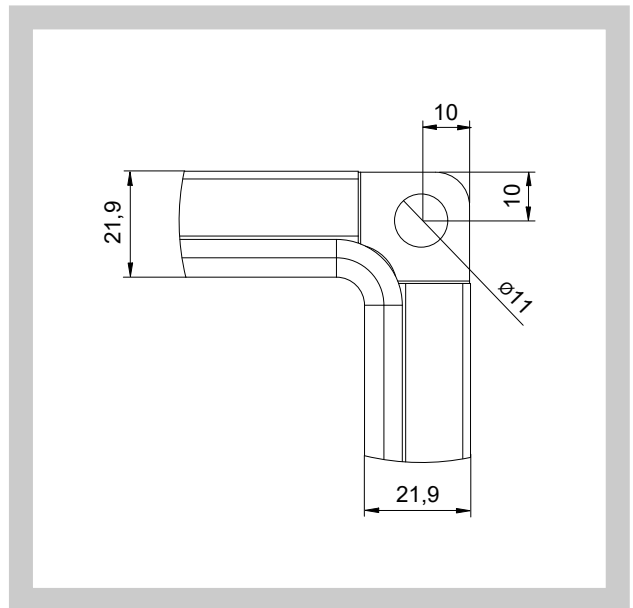


Abb. 5 Eckwinkel - Flansch 20mm



Tab. 1 Elastische Stützen - eckig 105mm

B x H [mm]	Gewicht [kg]			B x H [mm]	Gewicht [kg]		
	Verzinkt 30mm	Verzinkt 20mm	Edelstahl V2A 30mm		Verzinkt 30mm	Verzinkt 20mm	Edelstahl V2A 30mm
125 x 125	0,70	0,56	0,71	1000 x 900	5,14	4,18	5,21
160 x 125	0,79	0,64	0,80	x 1000	5,41	4,40	5,49
x 160	0,89	0,72	0,90	1100 x 630	4,68	3,81	4,75
200 x 160	0,99	0,81	1,01	x 710	4,90	3,99	4,97
x 200	1,10	0,89	1,12	x 800	5,14	4,18	5,21
250 x 160	1,13	0,91	1,14	x 900	5,41	4,40	5,49
x 200	1,24	1,00	1,25	x 1000	5,68	4,62	5,76
x 250	1,37	1,11	1,39	x 1100	5,95	4,84	6,03
315 x 160	1,30	1,06	1,32	1250 x 710	5,30	4,32	5,38
x 200	1,41	1,15	1,43	x 800	5,55	4,51	5,62
x 250	1,55	1,25	1,57	x 900	5,82	4,73	5,89
x 315	1,72	1,40	1,74	x 1000	6,09	4,95	6,17
400 x 200	1,64	1,33	1,66	x 1100	6,35	5,17	6,44
x 250	1,77	1,44	1,80	x 1250	6,76	5,50	6,85
x 315	1,95	1,58	1,98	1400 x 630	5,49	4,47	5,57
x 400	2,18	1,77	2,21	x 710	5,71	4,64	5,79
500 x 250	2,04	1,66	2,07	x 800	5,95	4,84	6,03
x 315	2,22	1,80	2,25	x 900	6,22	5,06	6,30
x 400	2,45	1,99	2,48	x 1000	6,49	5,28	6,58
x 500	2,72	2,21	2,75	x 1100	6,76	5,50	6,85
630 x 315	2,57	2,09	2,60	x 1250	7,16	5,83	7,26
x 400	2,80	2,28	2,84	x 1400	7,57	6,16	7,67
x 500	3,07	2,49	3,11	1600 x 800	6,49	5,28	6,58
x 630	3,42	2,78	3,46	x 900	6,76	5,50	6,85
710 x 400	3,01	2,45	3,05	x 1000	7,03	5,72	7,12
x 500	3,28	2,67	3,33	x 1100	7,30	5,94	7,40
x 630	3,63	2,96	3,68	x 1250	7,70	6,27	7,81
x 710	3,85	3,13	3,90	x 1400	8,11	6,60	8,22
800 x 400	3,26	2,65	3,30	1800 x 900	7,30	5,94	7,40
x 500	3,53	2,87	3,57	x 1000	7,57	6,16	7,67
x 630	3,88	3,15	3,93	x 1100	7,84	6,38	7,94
x 710	4,09	3,33	4,15	x 1250	8,24	6,71	8,35
x 800	4,33	3,53	4,39	x 1400	8,64	7,04	8,76
900 x 500	3,80	3,09	3,85	x 1600	9,18	7,47	9,31
x 630	4,15	3,37	4,20	x 1800	9,72	7,91	9,85
x 710	4,36	3,55	4,42	2000 x 1000	8,11	6,60	8,22
x 800	4,60	3,75	4,67	x 1100	8,38	6,82	8,49
x 900	4,87	3,96	4,94	x 1250	8,78	7,15	8,90
1000 x 500	4,06	3,31	4,12	x 1400	9,18	7,47	9,31
x 630	4,42	3,59	4,47	x 1600	9,72	7,91	9,85
x 710	4,63	3,77	4,69	x 1800	10,26	8,35	10,40
x 800	4,87	3,96	4,94	x 2000	10,80	8,79	10,95

Die eckigen Stützen werden auf Anfrage in allen Zwischenabmessungen der aufgeführten Standardreihe geliefert

Tab. 2 Elastische Stützen - eckig 155mm

B x H [mm]	Gewicht [kg]			B x H [mm]	Gewicht [kg]		
	Verzinkt 30mm	Verzinkt 20mm	Edelstahl V2A 30mm		Verzinkt 30mm	Verzinkt 20mm	Edelstahl V2A 30mm
125 x 125	0,74	0,60	0,75	1000 x 900	5,43	4,48	5,50
160 x 125	0,84	0,69	0,85	x 1000	5,72	4,71	5,79
x 160	0,94	0,77	0,95	1100 x 630	4,95	4,08	5,01
200 x 160	1,05	0,86	1,06	x 710	5,18	4,26	5,24
x 200	1,16	0,96	1,18	x 800	5,43	4,48	5,50
250 x 160	1,19	0,98	1,21	x 900	5,72	4,71	5,79
x 200	1,31	1,07	1,32	x 1000	6,00	4,94	6,08
x 250	1,45	1,19	1,47	x 1100	6,29	5,18	6,37
315 x 160	1,38	1,13	1,40	1250 x 710	5,60	4,62	5,68
x 200	1,49	1,23	1,51	x 800	5,86	4,83	5,94
x 250	1,63	1,34	1,65	x 900	6,15	5,06	6,22
x 315	1,82	1,50	1,84	x 1000	6,43	5,30	6,51
400 x 200	1,73	1,42	1,76	x 1100	6,72	5,53	6,80
x 250	1,88	1,54	1,90	x 1250	7,14	5,88	7,23
x 315	2,06	1,69	2,09	1400 x 630	5,80	4,78	5,88
x 400	2,30	1,89	2,33	x 710	6,03	4,97	6,11
500 x 250	2,16	1,78	2,19	x 800	6,29	5,18	6,37
x 315	2,35	1,93	2,38	x 900	6,57	5,41	6,66
x 400	2,59	2,13	2,62	x 1000	6,86	5,65	6,95
x 500	2,87	2,36	2,91	x 1100	7,14	5,88	7,23
630 x 315	2,72	2,23	2,75	x 1250	7,57	6,24	7,67
x 400	2,96	2,43	3,00	x 1400	8,00	6,59	8,10
x 500	3,24	2,67	3,28	1600 x 800	6,86	5,65	6,95
x 630	3,61	2,97	3,66	x 900	7,14	5,88	7,23
710 x 400	3,19	2,62	3,23	x 1000	7,43	6,12	7,52
x 500	3,47	2,86	3,51	x 1100	7,71	6,35	7,81
x 630	3,84	3,16	3,89	x 1250	8,14	6,70	8,24
x 710	4,07	3,35	4,12	x 1400	8,57	7,06	8,67
800 x 400	3,44	2,83	3,49	1800 x 900	7,71	6,35	7,81
x 500	3,73	3,07	3,77	x 1000	8,00	6,59	8,10
x 630	4,10	3,37	4,15	x 1100	8,28	6,82	8,39
x 710	4,32	3,56	4,38	x 1250	8,71	7,17	8,82
x 800	4,58	3,77	4,64	x 1400	9,13	7,53	9,25
900 x 500	4,01	3,30	4,06	x 1600	9,70	8,00	9,83
x 630	4,38	3,61	4,44	x 1800	10,27	8,46	10,40
x 710	4,61	3,79	4,67	2000 x 1000	8,57	7,06	8,67
x 800	4,86	4,01	4,93	x 1100	8,85	7,29	8,96
x 900	5,15	4,24	5,22	x 1250	9,28	7,64	9,40
1000 x 500	4,30	3,54	4,35	x 1400	9,70	8,00	9,83
x 630	4,67	3,84	4,73	x 1600	10,27	8,46	10,40
x 710	4,89	4,03	4,96	x 1800	10,84	8,93	10,98
x 800	5,15	4,24	5,22	x 2000	11,41	9,40	11,56

Die eckigen Stützen werden auf Anfrage in allen Zwischenabmessungen der aufgeführten Standardreihe geliefert

Abb. 6 Stutzen mit Flansch - rund

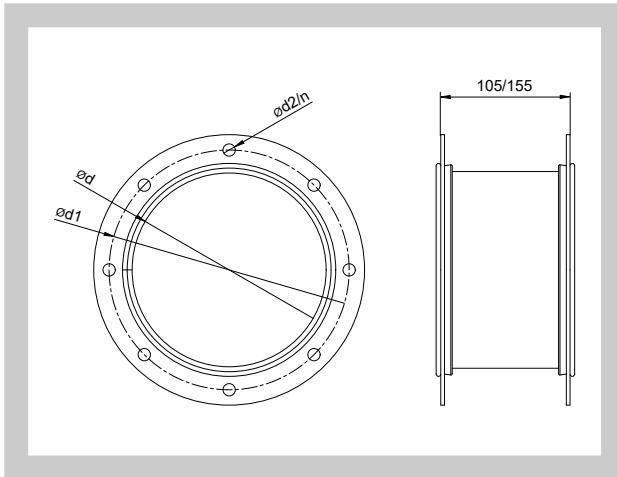


Abb. 7 Stutzen mit Flansch - rund

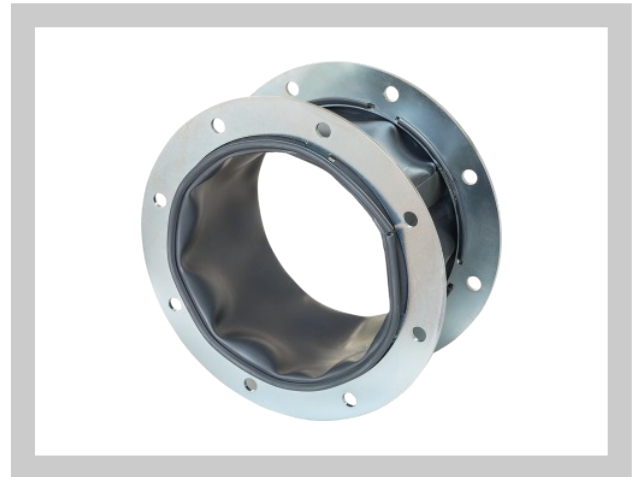


Abb. 8 Stutzen für Spiroanschluss - rund

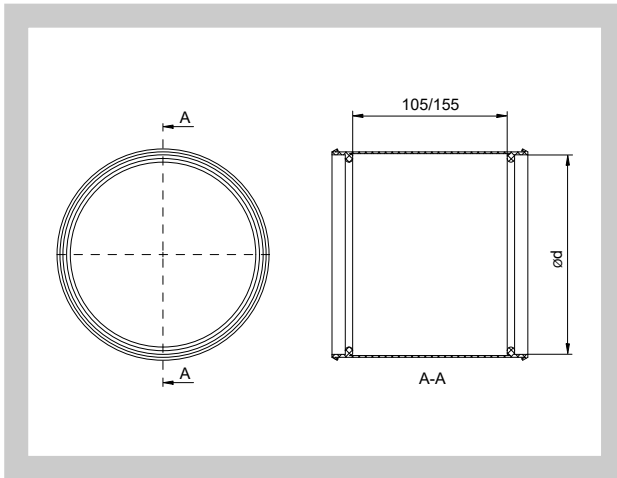


Abb. 9 Stutzen für Spiroanschluss - rund



Tab. 3 Elastische Stutzen - rund

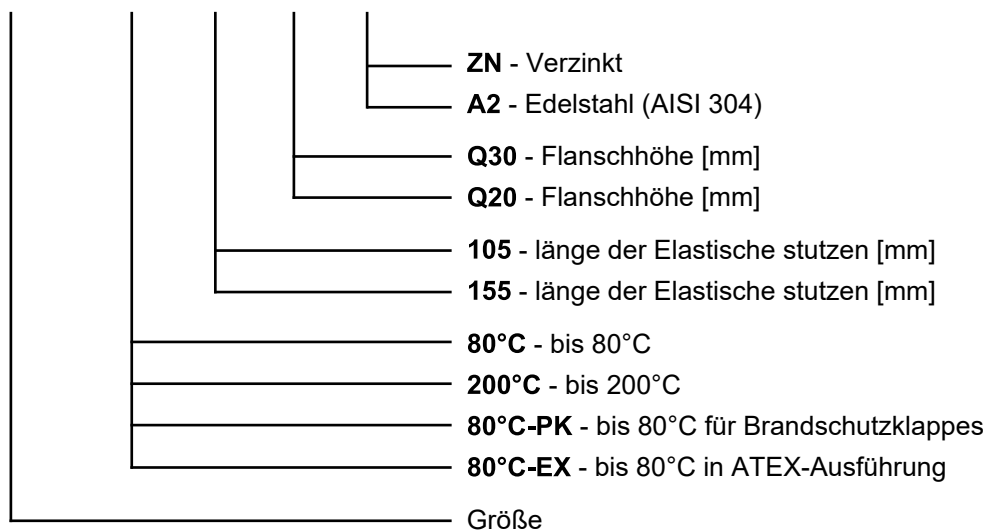
Größe $\varnothing d$	d1	d2	n	Stutzen 105			Stutzen 155		
				Flansch [kg]		Spiro [kg]	Flansch [kg]		Spiro [kg]
				Verzinkt	Edelstahl V2A		Verzinkt	Edelstahl V2A	
80	110	10	4	0,4	0,41	0,07	0,42	0,43	0,09
100	130	10	4	0,48	0,49	0,08	0,5	0,51	0,11
125	155	10	8	0,56	0,58	0,1	0,59	0,61	0,13
160	195	10	8	0,86	0,88	0,13	0,89	0,91	0,17
180	215	10	8	0,97	0,99	0,14	1	1,02	0,19
200	235	10	8	1,06	1,08	0,16	1,1	1,12	0,21
225	260	10	8	1,18	1,2	0,18	1,22	1,24	0,24
250	285	10	8	1,29	1,32	0,2	1,34	1,37	0,26
280	315	10	8	1,43	1,47	0,22	1,48	1,52	0,29
315	350	10	12	1,59	1,63	0,25	1,65	1,69	0,33
355	390	10	12	1,78	1,82	0,28	1,84	1,89	0,37
400	445	12	12	2,66	2,76	0,32	2,73	2,84	0,42
450	495	12	12	2,97	3,04	0,36	3,06	3,13	0,47
500	545	12	16	3,27	3,34	0,4	3,38	3,44	0,52
560	605	12	16	3,64	3,72	0,45	3,75	3,83	0,58
630	680	12	16	4,6	4,7	0,5	4,72	4,82	0,66
710	760	12	20	5,14	5,26	0,57	5,27	5,39	0,74
800	860	12	20	6,42	6,57	0,64	6,57	6,72	0,84

III. BESTELLANGABEN

5. Bestellschlüssel

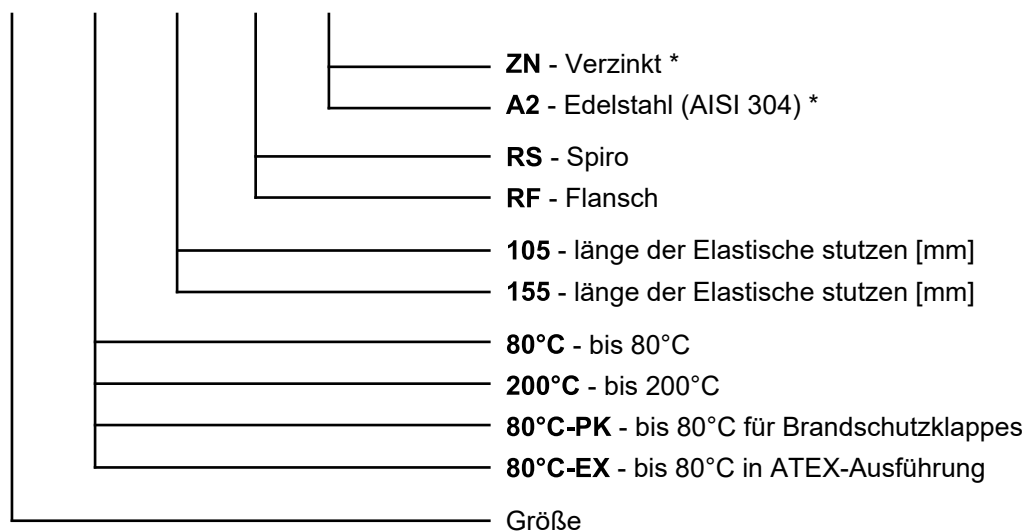
5.1. Elastische Stützen - eckig

FFDM 400 x 200 80°C / 105 Q30 - ZN



5.2. Elastische Stützen - rund

FFDM 200 80°C / 105 RS - ZN



* Bei der Ausführung Spiro wird das Material nicht berücksichtigt, da die Schraubshellen aus Edelstahl (AISI 304) sind.

IV. VERPACKUNG, TRANSPORT, ÜBERNAHME, LAGERUNG, GARANTIE**6. Logistische Angaben**

- 6.1.** Die Stutzen werden nicht verpackt geliefert. Für Lagerungs- und Transportzwecke wird zwischen die Flansche Papierkarton zur Stützung eingelegt, der bei der Installation entfernt wird. Sie werden lose in verdeckten Transportmitteln verpackt. Bei der Handhabung während des Transportes und Lagerung müssen die Stutzen gegen mechanische Beschädigungen und vor Witterungseinflüssen geschützt werden.
- 6.2.** Wenn bei der Bestellung keine Art der Übernahme festgelegt wird, dann wird die Übergabe dem Spediteur als Übernahme betrachtet.
- 6.3.** Die Stutzen müssen in verdeckten Objekten und in Umgebungen ohne aggressiven Dampf, Gas und Staub gelagert werden.
- 6.4.** Bei Beschädigungen die durch den Transport verursacht wurden, ist es notwendig bei der Übernahme ein Protokoll mit dem Spediteur zur späteren Reklamierung zu erstellen.

7. Garantie

- 7.1.** Der Hersteller gibt eine Garantie von 24 Monaten für die Stutzen, ab dem Auslieferungsdatum an.
- 7.2.** Die Garantie verfällt, wenn die Verwendungen der Stutzen für andere Zwecke, Geräte und Arbeitsbedingungen als es in diesen Unterlagen erwähnt ist oder durch mechanische Beschädigungen bei der Handhabung.

MANDÍK, a.s.
bisbříšská 550
26724 Hostomice
Tschechische Republik
Tel.: +420 311 706 742
E-Mail: mandik@mandik.cz

MANDÍK GmbH
Veit-Stoß-Straße 12
92637 Weiden
Deutschland
Tel.: +49(0) 961-6702030
E-Mail: anfragen@mandik.de

www.mandik.de

Der Hersteller behält sich das Recht vor, weitere Änderungen an Produkten und Zusatzgeräten vorzunehmen. Aktuelle Informationen stehen unter www.mandik.de zur Verfügung.