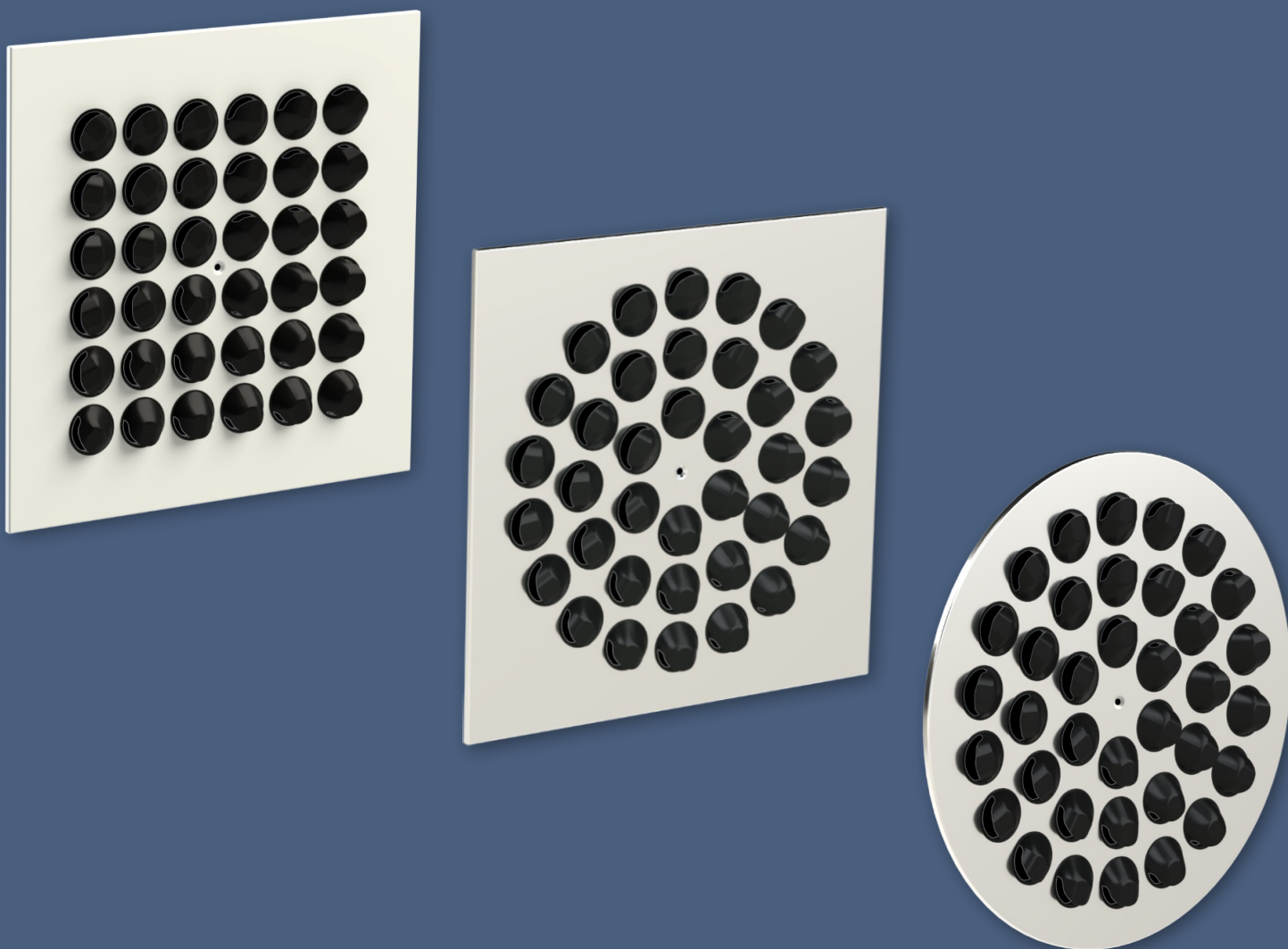


NDM

Difuzor s nastavitelnými tryskami

Technická dokumentace

Návod k montáži, uvedení do provozu, obsluze, údržbě a servisu



Tyto technické podmínky stanovují řadu vyráběných velikostí difuzoru s nastavitelnými tryskami NDM (dále také jen „difuzoru“).
Platí pro výrobu, navrhování, objednávání, dodávky, montáž a provoz.

OBSAH

I. VŠEOBECNĚ.....	3
Popis.....	3
II. PROVEDENÍ.....	3
Standardní kombinace počtu trysek a velikosti boxu.....	3
Nastavení trysek a směry proudění vzduchu.....	4
III. ROZMĚRY A HMOTNOSTI.....	5
Rozměry a hmotnosti difuzoru.....	5
Rozměry a hmotnosti přípojovacích boxů.....	6
UNIBOX.....	6
EKOBX.....	8
IV. TECHNICKÉ ÚDAJE.....	10
Tlakové ztráty a akustické hodnoty.....	10
NDM C/C 16 + UNIBOX s plně otevřenou regulační klapkou.....	10
NDM K/K 18 + UNIBOX s plně otevřenou regulační klapkou.....	10
NDM C/K 18 + UNIBOX s plně otevřenou regulační klapkou.....	11
NDM C/C 36 + UNIBOX s plně otevřenou regulační klapkou.....	11
NDM K/K 36 + UNIBOX s plně otevřenou regulační klapkou.....	12
NDM C/K 36 + UNIBOX s plně otevřenou regulační klapkou.....	12
NDM C/C 64 + UNIBOX s plně otevřenou regulační klapkou.....	13
NDM K/K 60 + UNIBOX s plně otevřenou regulační klapkou.....	14
NDM C/K 60 + UNIBOX s plně otevřenou regulační klapkou.....	15
V. MATERIÁL, POVRCHOVÁ ÚPRAVA.....	16
VI. BALENÍ, DOPRAVA, PŘEJÍMKA, SKLADOVÁNÍ, ZÁRUKA.....	16
Logistické údaje.....	16
Záruka.....	16
VII. MONTÁŽ A UVEDENÍ DO PROVOZU.....	17
Ovládání UNIBOXU pomocí regulační klapky.....	21
VIII. ÚDAJE PRO OBJEDNÁVKU.....	22
Objednávkový klíč.....	22

I. VŠEOBECNĚ

Popis

Difuzor slouží jako koncový element vzduchotechnického systému pro přívod a odvod vzduchu.

Skládá se z čelní desky opatřené sadou plastových individuálně nastavitelných trysek.

Natočením trysek lze vytvořit libovolný směr proudění vzduchu dle konkrétní stavební dispozice.

Difuzory jsou vhodné pro místnosti do výšky 4 m.

Rozdíl teploty přívodního vzduchu a teploty v místnosti může být až 12°C.

Difuzory jsou určeny pro vzdušiny bez abrazivních, chemických a lepkavých příměsí.

Základní parametry

- základní řada jmenovitých rozměrů: 300, 400, 500, 600, 625 mm
- různé počty trysek na desce rozložené do čtvercového či kruhového pole
- trysky lze otáčet o 360°
- nastavitelný směr proudění
- lze použít pro vytápění, chlazení a izotermii
- jednoduše přístupný přední panel usnadňuje čištění
- lze použít společně s přípojovacím boxem UNIBOX nebo EKOBX
- nízká hladina zvuku

II. PROVEDENÍ

- Difuzor lze osadit čtvercovým nebo kruhovým polem trysek.
 - Počet trysek čtvercového pole: 16, 36, 64
 - Počet trysek kruhového pole: 18, 36, 60
- Barva trysek lze volit standardně bílá nebo černá.
- Možnost použití přípojovacího boxu UNIBOX nebo EKOBX. Tyto boxy je možné dodat s přípojovacím hrdlem vodorovně nebo svisle vůči difuzoru, které může být osazeno regulační klapkou.
 - UNIBOX TPM 139/19
 - EKOBX TPM 037/04



Box se čtvercovou čelní deskou a čtvercovým polem trysek (C/C)

Box se čtvercovou čelní deskou a kruhovým polem trysek (C/K)

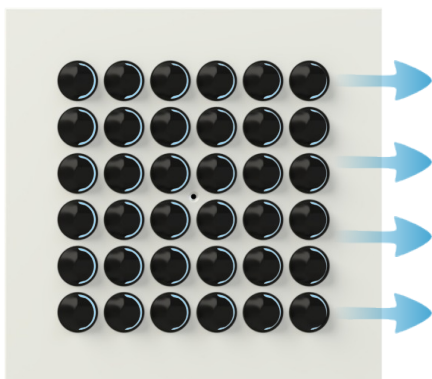
Box s kruhovou čelní deskou a kruhovým polem trysek (K/K)

Standardní kombinace počtu trysek a velikosti boxu

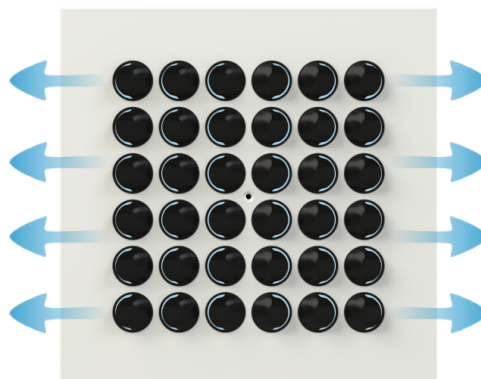
C/C		C/K		K/K	
Počet trysek	Velikost boxu	Počet trysek	Velikost boxu	Počet trysek	Velikost boxu
16	300	18	400	18	400
36	400	36	500	36	500
64	600	60	600	60	600

Nastavení trysek a směry proudění vzduchu

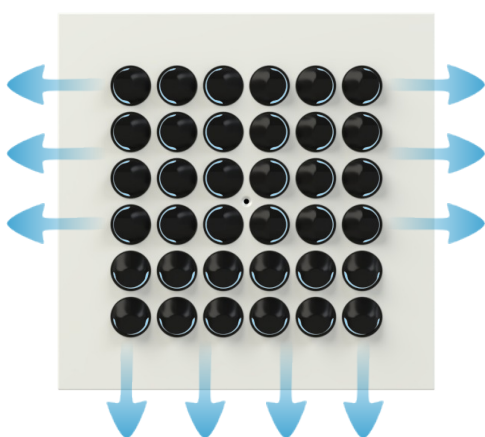
1 směrné proudění vzduchu



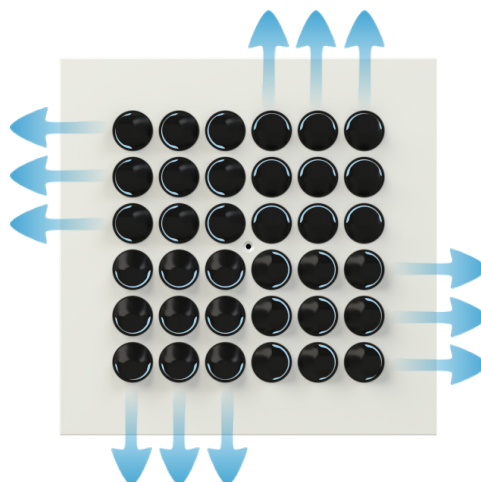
2-směrné proudění vzduchu



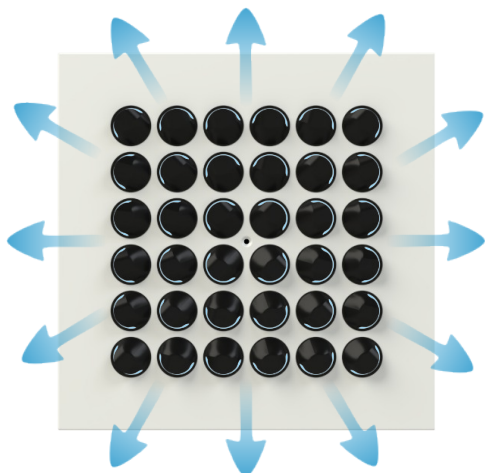
3-směrné proudění vzduchu



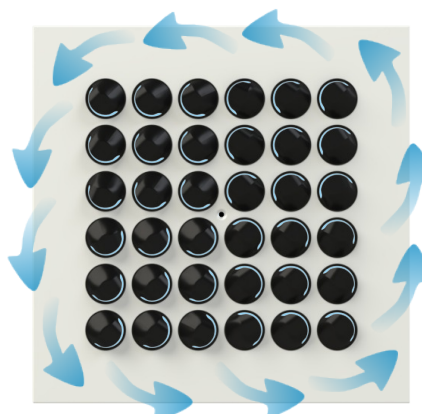
4-směrné proudění vzduchu



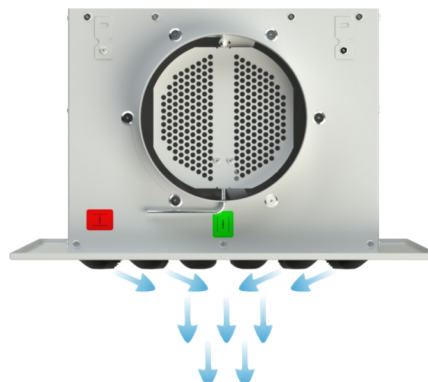
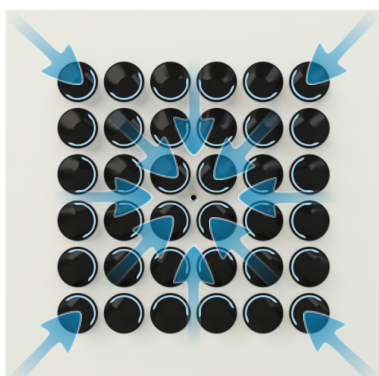
Všesměrové proudění vzduchu



Vířivé proudění vzduchu



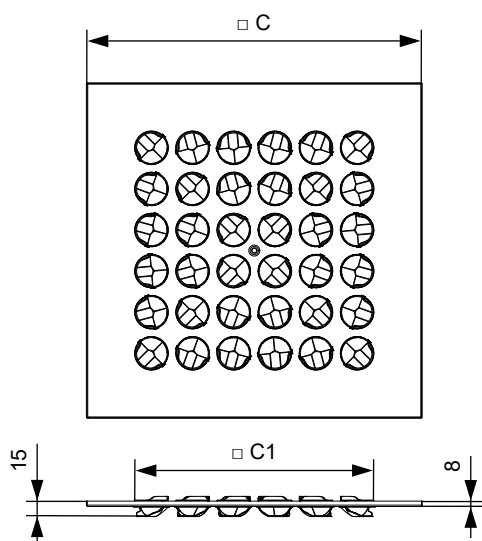
Vertikální proudění vzduchu



III. ROZMĚRY A HMOTNOSTI

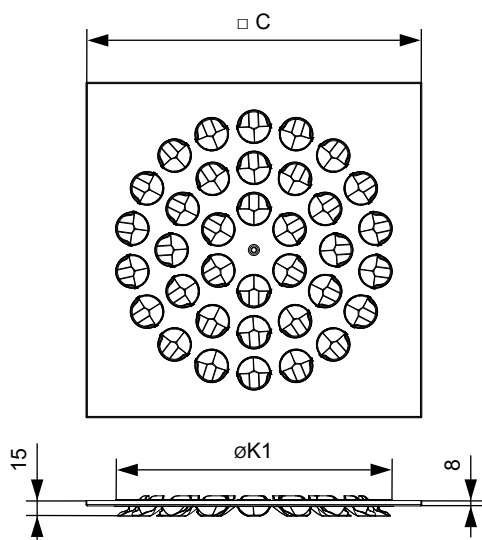
Rozměry a hmotnosti difuzoru

Čelní deska čtvercová / čtvercové pole trysek (C/C)



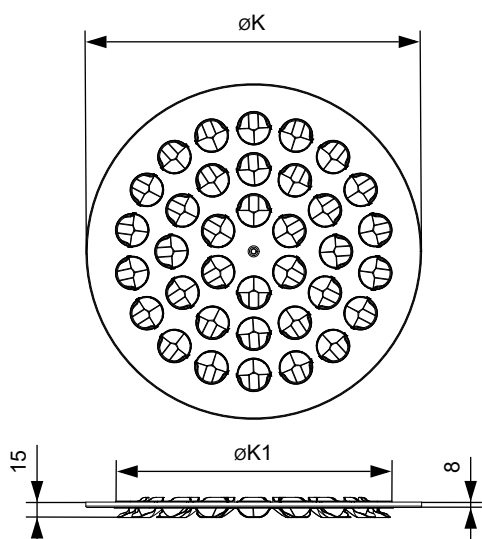
Rozměr [mm]	Počet trysek [ks]	□ C [mm]	□ C1 [mm]	Hmotnost [kg]
300	16	298	235	0,6
	16	398	235	1,2
400	36	398	357	1
	16	498	235	1,9
500	36	498	357	1,7
	16	598	235	2,8
600	36	598	357	2,6
	64	598	479	2,3
625	16	623	235	3
	36	623	357	2,8
	64	623	479	2,5

Čelní deska čtvercová / kruhové pole trysek (C/K)



Rozměr [mm]	Počet trysek [ks]	□ C [mm]	∅K1 [mm]	Hmotnost [kg]
400	18	398	294	0,9
	18	498	294	1,4
500	36	498	416	1,2
	18	598	294	2,1
600	36	598	416	1,9
	60	598	538	1,7
625	18	623	294	2,3
	36	623	416	2,1
	60	623	538	1,9

Čelní deska kruhová / kruhové pole trysek (K/K)

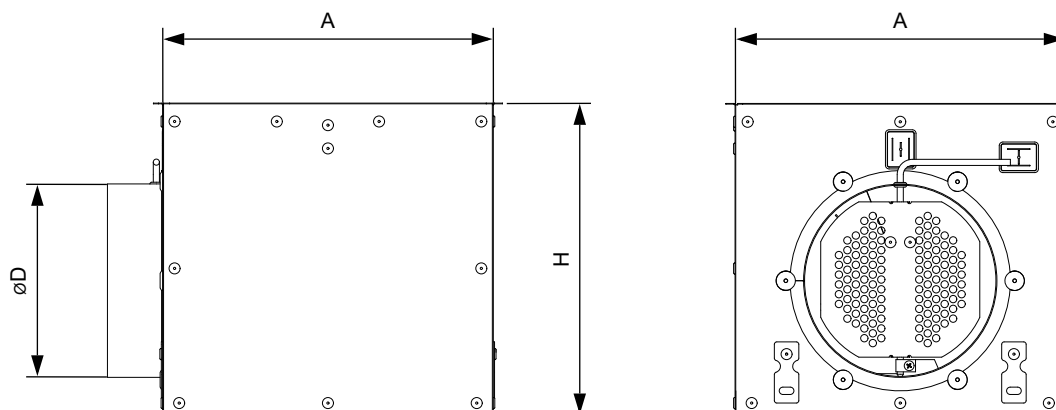


Rozměr [mm]	Počet trysek [ks]	∅K [mm]	∅K1 [mm]	Hmotnost [kg]
400	18	398	294	1,1
	18	498	294	1,9
500	36	498	416	1,7
	18	598	294	2,7
600	36	598	416	2,6
	60	598	538	2,3
625	18	623	294	3
	36	623	416	2,8
	60	623	538	2,5

Rozměry a hmotnosti přípojovacích boxů

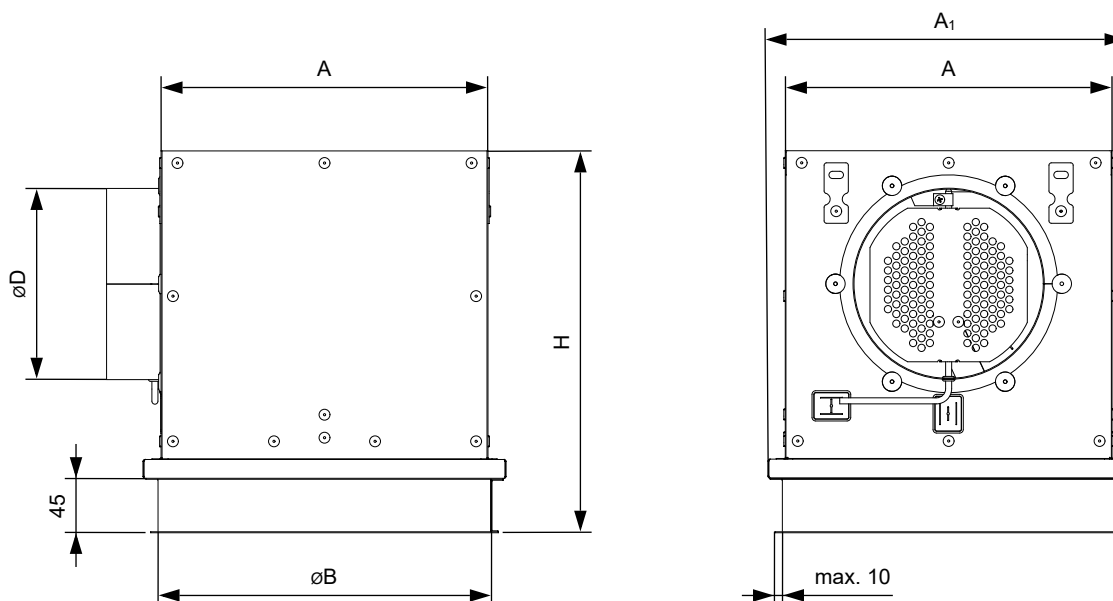
UNIBOX - více informací naleznete v TPM 139/19

UNIBOX v provedení pro vodorovné připojení a čtvercové čelní desky



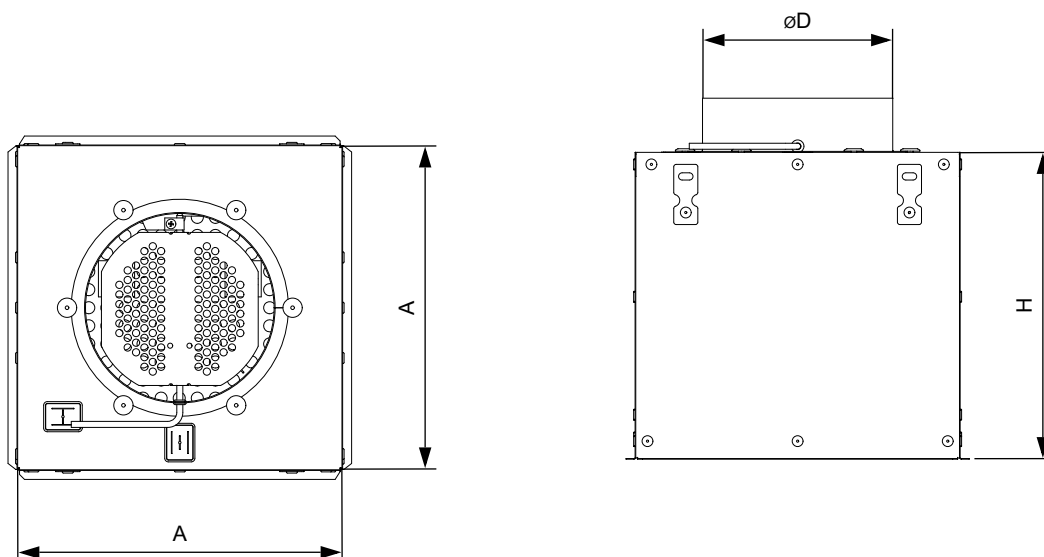
Rozměr [mm]	A [mm]	H [mm]	øD [mm]	Hmotnost [kg]
300	270	255	158	2,3
400	370	295	198	3,5
500	470	295	198	4,8
600	572	345	248	6,7
625	600	345	248	7,1

UNIBOX v provedení pro vodorovné připojení a kruhové čelní desky



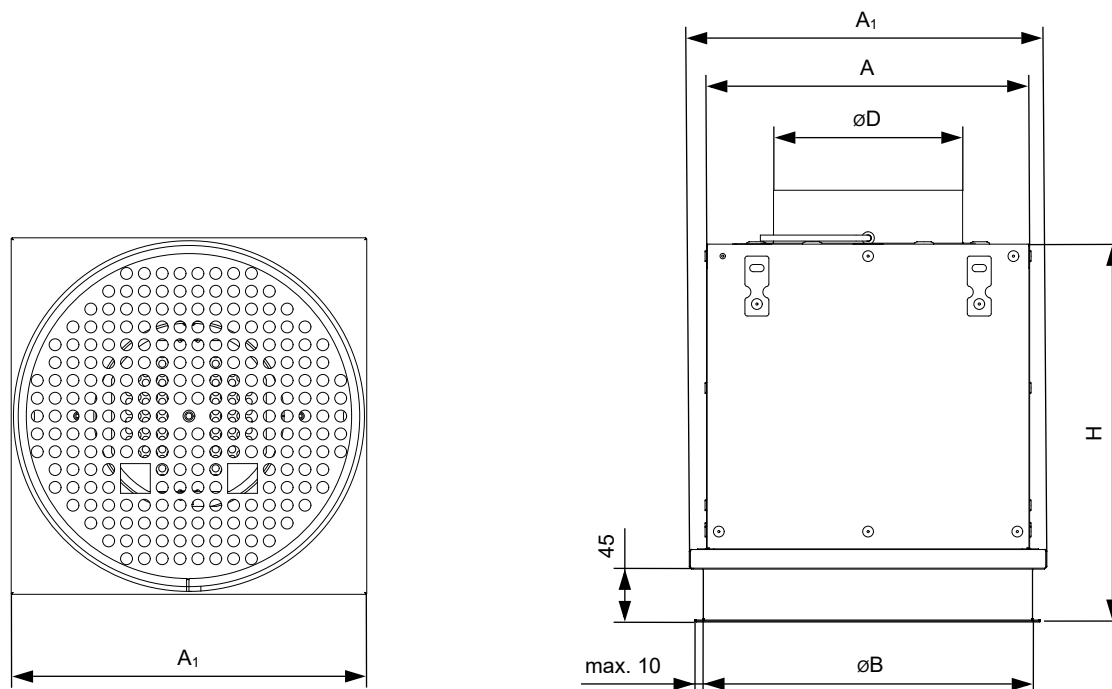
Rozměr [mm]	A [mm]	A ₁ [mm]	øB [mm]	H [mm]	øD [mm]	Hmotnost [kg]
300	270	297	275	290	158	3,1
400	370	390	365	300	198	4,3
500	470	490	465	300	198	5,7
600	572	592	570	350	248	7,8
625	600	620	595	350	248	8,3

UNIBOX v provedení pro svislé připojení a čtvercové čelní desky



Rozměr [mm]	A [mm]	H [mm]	øD [mm]	Hmotnost [kg]
300	270	255	158	2,3
400	370	295	198	3,6
500	470	295	198	4,8
600	572	345	248	6,8
625	600	345	248	7,2

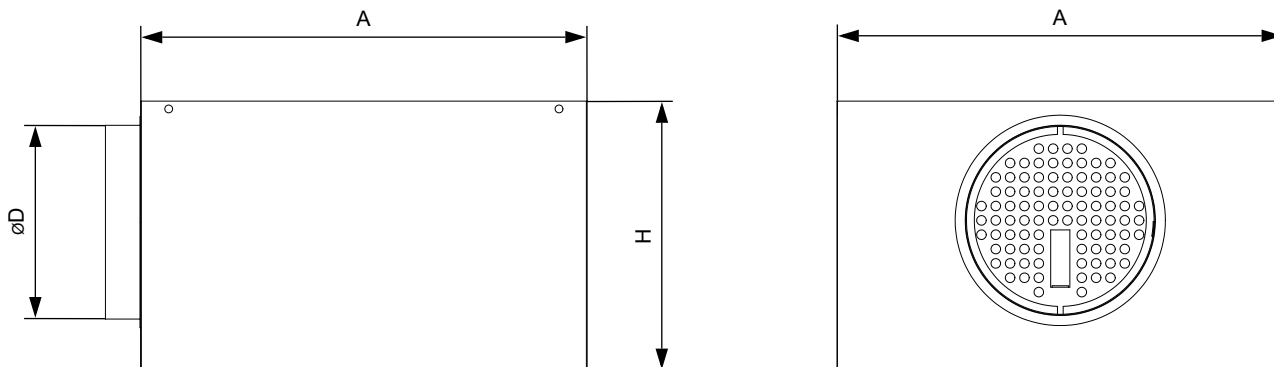
UNIBOX v provedení pro svislé připojení a kruhové čelní desky



Rozměr [mm]	A [mm]	A ₁ [mm]	øB [mm]	H [mm]	øD [mm]	Hmotnost [kg]
300	270	297	275	290	158	3,1
400	370	390	365	300	198	4,3
500	470	490	465	300	198	5,7
600	572	592	570	350	248	7,8
625	600	620	595	350	248	8,3

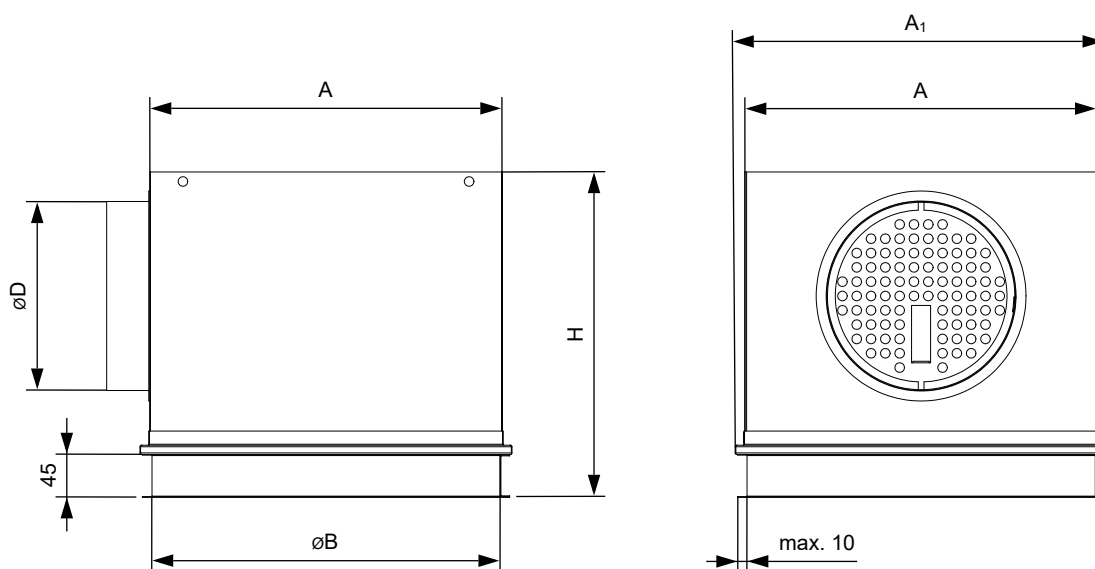
EKOBOX - více informací naleznete v TPM 037/04

EKOBOX v provedení pro vodorovné připojení a čtvercové čelní desky



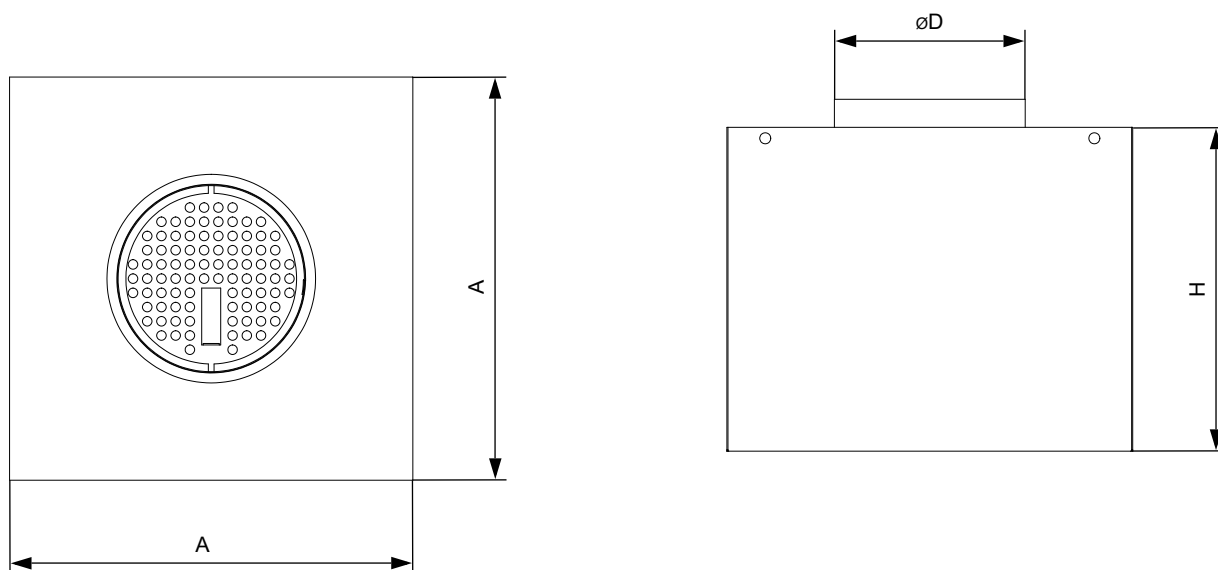
Rozměr [mm]	A [mm]	H [mm]	øD [mm]	Hmotnost [kg]
300	270	255	158	2,2
400	370	295	198	3,5
500	470	295	198	4,6
600	572	345	248	6,4
625	600	345	248	6,8

EKOBOX v provedení pro vodorovné připojení a kruhové čelní desky



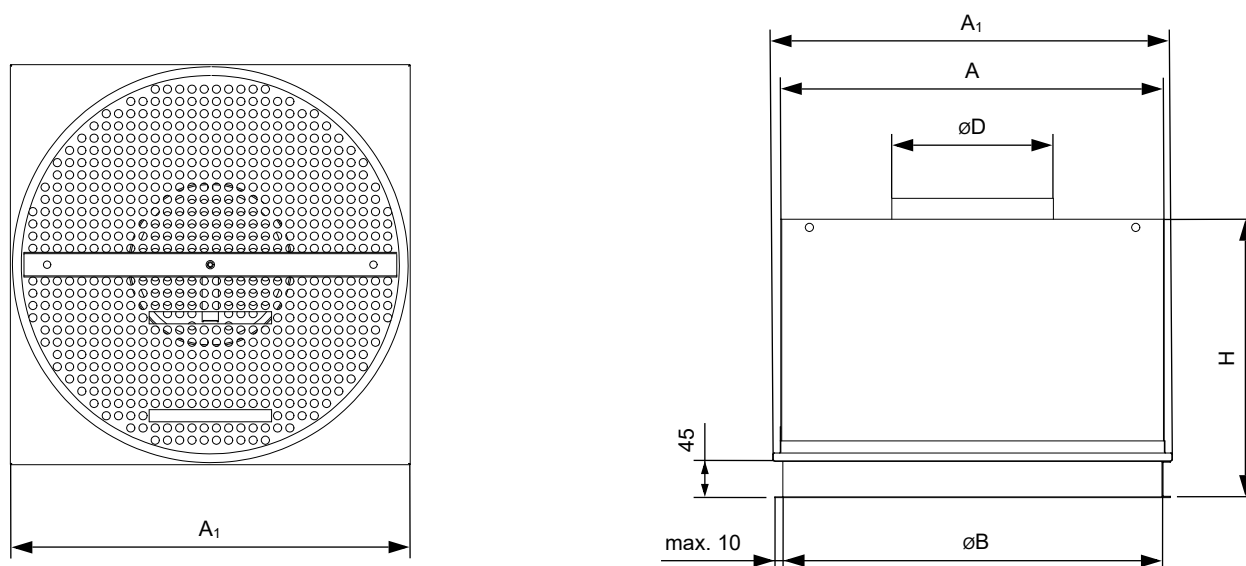
Rozměr [mm]	A [mm]	A ₁ [mm]	øB [mm]	H [mm]	øD [mm]	Hmotnost [kg]
300	270	297	275	300	158	2,8
400	370	390	365	340	198	4,3
500	470	490	465	340	198	5,7
600	572	592	570	390	248	7,9
625	600	620	595	372	248	8,4

EKOBOX v provedení pro svislé připojení a čtvercové čelní desky



Rozměr [mm]	A [mm]	H [mm]	øD [mm]	Hmotnost [kg]
300	270	255	158	2,3
400	370	295	198	3,6
500	470	295	198	4,8
600	572	345	248	6,8
625	600	345	248	7,2

EKOBOX v provedení pro svislé připojení a kruhové čelní desky



Rozměr [mm]	A [mm]	A ₁ [mm]	øB [mm]	H [mm]	øD [mm]	Hmotnost [kg]
300	270	297	275	300	158	2,8
400	370	390	365	340	198	4,3
500	470	490	465	340	198	5,7
600	572	592	570	390	248	7,9
625	600	620	595	372	248	8,4

IV. TECHNICKÉ ÚDAJE

Tlakové ztráty a akustické hodnoty

NDM C/C 16 + UNIBOX s plně otevřenou regulační klapkou

Rozsah průtoků vzduchu, tlakové ztráty, akustický výkon a rychlost vzduchu na výstupu			
Průtok [m ³ /h]	Tlaková ztráta [Pa]	Akustický výkon L _{WA} [dB]	Rychlost na výstupu [m/s]
50	6,9	<20	0,9
100	10,4	21	2
150	18,4	28	2,9
200	26,5	32	3,9
250	42,6	36	4,8
300	55,2	41	5,9

Dosah proudu vzduchu v metrech vztažený ke koncové rychlosti 0,2 m/s							
Průtok [m ³ /h]	1 směrný	2 směrný	3 směrný	4 směrný	Všesměrový	Vířiví	Vertikální
50	2,6	1,4	1,1	0,8	0,7	0,5	2
100	4,3	2,5	2	1,4	1,3	1	3,6
150	6,2	3,4	2,8	1,9	1,7	1,5	5,1
200	8	4,3	3,4	2,3	2,1	1,7	6,5
250	9,6	5,2	4,1	2,7	2,5	2,1	7,8
300	11,5	6,2	5	3,2	2,9	2,6	9,1

NDM K/K 18 + UNIBOX s plně otevřenou regulační klapkou

Rozsah průtoků vzduchu, tlakové ztráty, akustický výkon a rychlost vzduchu na výstupu			
Průtok [m ³ /h]	Tlaková ztráta [Pa]	Akustický výkon L _{WA} [dB]	Rychlost na výstupu [m/s]
50	5,9	<20	0,8
100	8,7	20	2
150	13,5	27	2,7
200	22,1	31	3,6
250	31,3	34	4,5
300	44,5	38	5,4

Dosah proudu vzduchu v metrech vztažený ke koncové rychlosti 0,2 m/s							
Průtok [m ³ /h]	1 směrný	2 směrný	3 směrný	4 směrný	Všesměrový	Vířiví	Vertikální
50	2,5	1,3	1	0,8	0,7	0,5	1,9
100	4	2,3	1,9	1,3	1,2	0,9	3,3
150	5,7	3,1	2,6	1,7	1,6	1,4	4,7
200	7,4	4	3,1	2,1	1,9	1,6	6
250	8,7	4,7	3,7	2,5	2,3	1,9	7,1
300	10,4	5,6	4,5	2,9	2,6	2,3	8,2

NDM C/K 18 + UNIBOX s plně otevřenou regulační klapkou**Rozsah průtoků vzduchu, tlakové ztráty, akustický výkon a rychlost vzduchu na výstupu**

Průtok [m ³ /h]	Tlaková ztráta [Pa]	Akustický výkon L _{WA} [dB]	Rychlost na výstupu [m/s]
50	6,1	<20	0,8
100	9	22	1,8
150	13,9	28	2,7
200	22,8	33	3,6
250	32,4	36	4,5
300	46,1	39	5,4

Dosah proudu vzduchu v metrech vztažený ke koncové rychlosti 0,2 m/s

Průtok [m ³ /h]	1 směrný	2 směrný	3 směrný	4 směrný	Všesměrový	Vířiví	Vertikální
50	2,5	1,3	1	0,8	0,7	0,5	1,9
100	4	2,3	1,9	1,3	1,2	0,9	3,3
150	5,7	3,1	2,6	1,7	1,6	1,4	4,7
200	7,4	4	3,1	2,1	1,9	1,6	6
250	8,7	4,7	3,7	2,5	2,3	1,9	7,1
300	10,4	5,6	4,5	2,9	2,6	2,3	8,2

NDM C/C 36 + UNIBOX s plně otevřenou regulační klapkou**Rozsah průtoků vzduchu, tlakové ztráty, akustický výkon a rychlost vzduchu na výstupu**

Průtok [m ³ /h]	Tlaková ztráta [Pa]	Akustický výkon L _{WA} [dB]	Rychlost na výstupu [m/s]
100	3,3	<20	1,4
150	5,2	<20	1,9
200	7,9	<20	2,6
250	11,7	23	3
300	16,9	27	3,6
350	23,2	32	4
400	30	35	4,8

Dosah proudu vzduchu v metrech vztažený ke koncové rychlosti 0,2 m/s

Průtok [m ³ /h]	1 směrný	2 směrný	3 směrný	4 směrný	Všesměrový	Vířiví	Vertikální
100	3,1	1,7	1,4	0,9	0,8	0,7	2,2
150	4,9	2,6	2,1	1,4	1,3	1,1	3,5
200	6,8	3,7	3	1,9	1,7	1,5	4,9
250	8,4	4,6	3,7	2,4	2,1	1,8	6
300	9,7	5,3	4,2	2,7	2,3	2,1	6,9
350	11,1	6	4,8	3,1	2,7	2,4	7,9
400	12,9	7	5,6	3,6	3,2	2,8	9,2

NDM K/K 36 + UNIBOX s plně otevřenou regulační klapkou

Rozsah průtoků vzduchu, tlakové ztráty, akustický výkon a rychlost vzduchu na výstupu

Průtok [m³/h]	Tlaková ztráta [Pa]	Akustický výkon L _{WA} [dB]	Rychlost na výstupu [m/s]
100	3,4	<20	1,4
150	5,6	<20	1,9
200	8,5	22	2,6
250	12,2	26	3
300	16,9	32	3,6
350	22,3	36	4
400	28,4	41	4,8

Dosah proudu vzduchu v metrech vztažený ke koncové rychlosti 0,2 m/s

Průtok [m³/h]	1 směrný	2 směrný	3 směrný	4 směrný	Všesměrový	Vířiví	Vertikální
100	3,1	1,7	1,4	0,9	0,8	0,7	2,2
150	4,9	2,6	2,1	1,4	1,3	1,1	3,5
200	6,8	3,7	3,0	1,9	1,7	1,5	4,9
250	8,4	4,6	3,7	2,4	2,1	1,8	6
300	9,7	5,3	4,2	2,7	2,3	2,1	6,9
350	11,1	6	4,8	3,1	2,7	2,4	7,9
400	12,9	7	5,6	3,6	3,2	2,8	9,2

NDM C/K 36 + UNIBOX s plně otevřenou regulační klapkou

Rozsah průtoků vzduchu, tlakové ztráty, akustický výkon a rychlost vzduchu na výstupu

Průtok [m³/h]	Tlaková ztráta [Pa]	Akustický výkon L _{WA} [dB]	Rychlost na výstupu [m/s]
100	3,1	<20	1,4
150	5,5	<20	1,9
200	7,7	21	2,6
250	10,9	25	3
300	14,8	28	3,6
350	21,4	34	4
400	29,3	38	4,8

Dosah proudu vzduchu v metrech vztažený ke koncové rychlosti 0,2 m/s

Průtok [m³/h]	1 směrný	2 směrný	3 směrný	4 směrný	Všesměrový	Vířiví	Vertikální
100	3,1	1,7	1,4	0,9	0,8	0,7	2,2
150	4,9	2,6	2,1	1,4	1,3	1,1	3,5
200	6,8	3,7	3	1,9	1,7	1,5	4,9
250	8,4	4,6	3,7	2,4	2,1	1,8	6
300	9,7	5,3	4,2	2,7	2,3	2,1	6,9
350	11,1	6	4,8	3,1	2,7	2,4	7,9
400	12,9	7	5,6	3,6	3,2	2,8	9,2

NDM C/C 64 + UNIBOX s plně otevřenou regulační klapkou

Rozsah průtoků vzduchu, tlakové ztráty, akustický výkon a rychlost vzduchu na výstupu

Průtok [m ³ /h]	Tlaková ztráta [Pa]	Akustický výkon L _{WA} [dB]	Rychlost na výstupu [m/s]
200	5,6	<20	1,4
250	6,8	<20	1,5
300	8,3	<20	1,8
350	9,8	20	2
400	11,6	24	2,2
450	13	28	2,5
500	15,5	31	2,7
550	17,9	34	3
600	20,6	37	3,2
650	23,3	39	3,4
700	27,3	42	3,7

Dosah proudu vzduchu v metrech vztažený ke koncové rychlosti 0,2 m/s

Průtok [m ³ /h]	1 směrný	2 směrný	3 směrný	4 směrný	Všesměrový	Vířiví	Vertikální
200	3	1,6	1,3	0,9	0,8	0,7	2,1
250	4,5	2,4	2	1,3	1,2	1	3,2
300	5,8	3,2	2,6	1,7	1,5	1,3	4,1
350	7	3,9	3,2	2	1,8	1,6	5
400	8,1	4,4	3,7	2,3	2,1	1,8	5,7
450	9	4,9	4,1	2,6	2,3	2	6,4
500	9,9	5,4	4,5	2,9	2,6	2,2	7
550	10,7	5,9	4,8	3,1	2,8	2,4	7,6
600	11,5	6,3	5,2	3,3	3	2,6	8,2
650	12,2	6,7	5,5	3,6	3,2	2,8	8,7
700	12,8	7	5,8	3,7	3,3	2,9	9,1

NDM K/K 60 + UNIBOX s plně otevřenou regulační klapkou

Rozsah průtoků vzduchu, tlakové ztráty, akustický výkon a rychlost vzduchu na výstupu

Průtok [m ³ /h]	Tlaková ztráta [Pa]	Akustický výkon L _{WA} [dB]	Rychlost na výstupu [m/s]
200	5,9	<20	1,5
250	7,2	<20	1,8
300	8,8	<20	2
350	10,4	22	2,2
400	12,7	26	2,4
450	15	31	2,8
500	17,5	34	3,1
550	20,4	38	3,4
600	23,1	41	3,6
650	26,4	43	4,2
700	30,8	47	4,4

Dosah proudu vzduchu v metrech vztažený ke koncové rychlosti 0,2 m/s

Průtok [m ³ /h]	1 směrný	2 směrný	3 směrný	4 směrný	Všesměrový	Vířiví	Vertikální
200	3,1	1,7	1,4	0,9	0,8	0,7	2,2
250	4,7	2,6	2,1	1,4	1,2	1,1	3,3
300	6	3,3	2,7	1,8	1,6	1,4	4,3
350	7,3	4	3,3	2,1	1,9	1,6	5,1
400	8,3	4,6	3,8	2,4	2,2	1,9	5,9
450	9,2	5	4,1	2,7	2,4	2,1	6,5
500	10,1	5,5	4,6	2,9	2,6	2,3	7,2
550	10,9	6	4,9	3,2	2,8	2,5	7,7
600	11,8	6,5	5,3	3,4	3	2,7	8,4
650	12,5	6,8	5,6	3,6	3,2	2,8	8,9
700	13,1	7,2	5,9	3,8	3,4	3	9,3

NDM C/K 60 + UNIBOX s plně otevřenou regulační klapkou

Rozsah průtoků vzduchu, tlakové ztráty, akustický výkon a rychlost vzduchu na výstupu

Průtok [m ³ /h]	Tlaková ztráta [Pa]	Akustický výkon L _{WA} [dB]	Rychlost na výstupu [m/s]
200	5,8	<20	1,4
250	7	<20	1,7
300	8,6	<20	1,9
350	10,2	21	2,2
400	12,5	25	2,4
450	14,8	29	2,7
500	17,3	33	3
550	20,2	36	3,3
600	22,9	39	3,6
650	26,1	41	3,8
700	30,4	45	4,1

Dosah proudu vzduchu v metrech vztažený ke koncové rychlosti 0,2 m/s

Průtok [m ³ /h]	1 směrný	2 směrný	3 směrný	4 směrný	Všesměrový	Vířiví	Vertikální
200	3,1	1,7	1,4	0,9	0,8	0,7	2,2
250	4,7	2,6	2,1	1,4	1,2	1,1	3,3
300	6	3,3	2,7	1,8	1,6	1,4	4,3
350	7,3	4	3,3	2,1	1,9	1,6	5,1
400	8,3	4,6	3,8	2,4	2,2	1,9	5,9
450	9,2	5	4,1	2,7	2,4	2,1	6,5
500	10,1	5,5	4,6	2,9	2,6	2,3	7,2
550	10,9	6	4,9	3,2	2,8	2,5	7,7
600	11,8	6,5	5,3	3,4	3	2,7	8,4
650	12,5	6,8	5,6	3,6	3,2	2,8	8,9
700	13,1	7,2	5,9	3,8	3,4	3	9,3

V. MATERIÁL, POVRCHOVÁ ÚPRAVA

- Čelní deska je vyrobena z ocelového plechu z uhlíkové oceli a je opatřena práškovým lakem standardně v odstínu RAL 9010. Je možné dodat i v jiném odstínu dle RAL. Jiné materiálové provedení čelní desky je třeba projednat s výrobcem.
- Plastové trysky jsou vyráběné metodou vstřikování z plastového materiálu ABS. Je možné je dodat standardně v černé či bílé barvě.
- Připojovací boxy jsou z pozinkovaného ocelového plechu.



VI. BALENÍ, DOPRAVA, PŘEJÍMKA, SKLADOVÁNÍ, ZÁRUKA

Logistické údaje

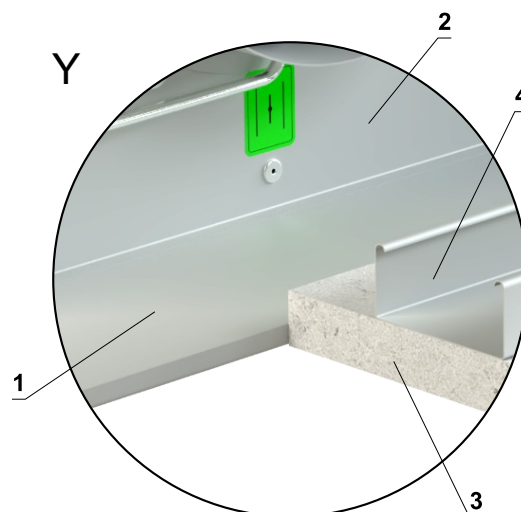
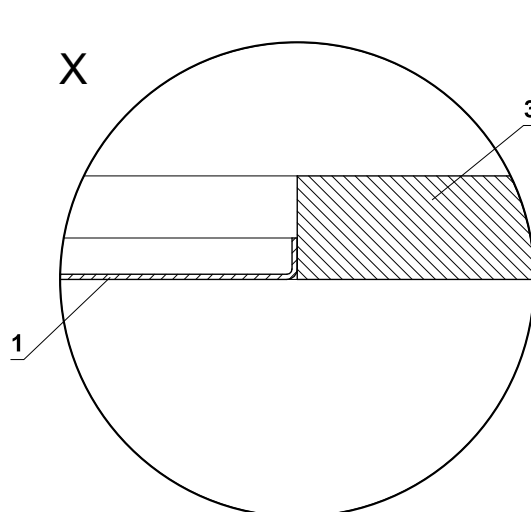
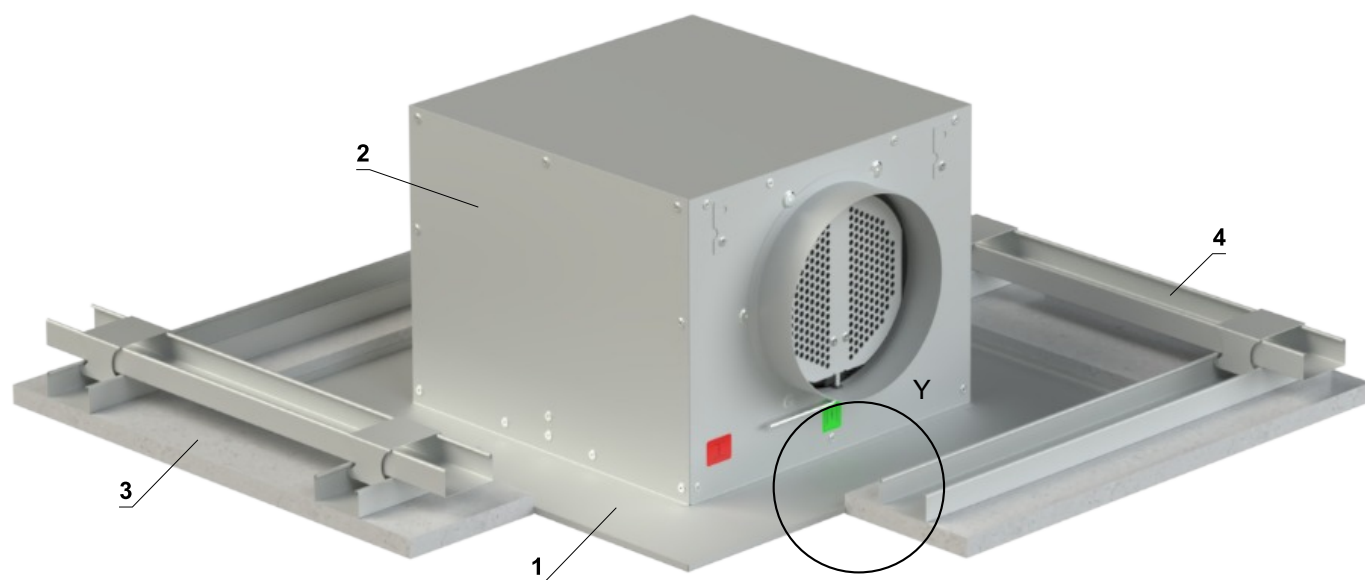
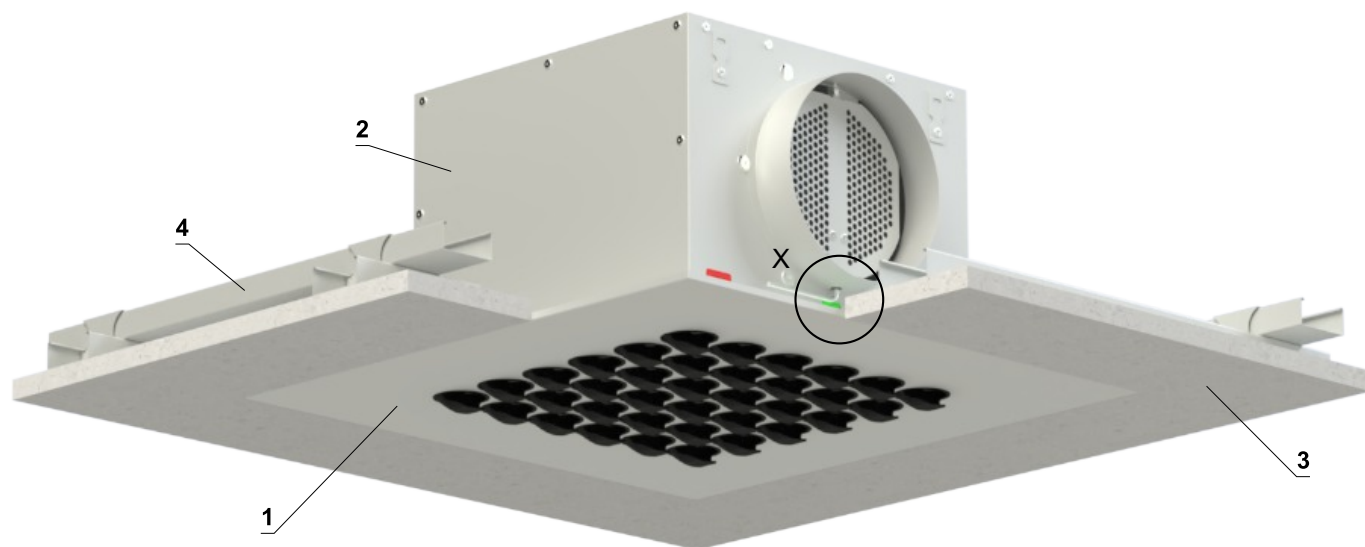
- Difuzory jsou dodávány v kartónových obalech. Přepravují se volně ložené běžnými dopravními prostředky. Po dohodě s odběratelem je možné difuzory přepravit na paletách. Při manipulaci po dobu dopravy a skladování musí být difuzory chráněny proti mechanickému poškození a povětrnostním vlivům.
- Nebude-li v objednávce určen způsob přejímky, bude za přejímku považováno předání difuzoru dopravci.
- Difuzory musí být skladovány zabalené v krytých objektech, v prostředí bez agresivních par, plynů a prachu. V objektech musí být dodržována teplota v rozsahu -5°C až +40°C a relativní vlhkost max. 80%.

Záruka

- Výrobce poskytuje na difuzory záruku 24 měsíců od data expedice.
- Záruka zaniká při použití difuzoru pro jiné účely, zařízení a pracovní podmínky než připouští tyto technické podmínky nebo po mechanickém poškození při manipulaci.
- Při poškození difuzoru dopravou je nutné sepsat při přejímce protokol s dopravcem pro možnost pozdější reklamace.

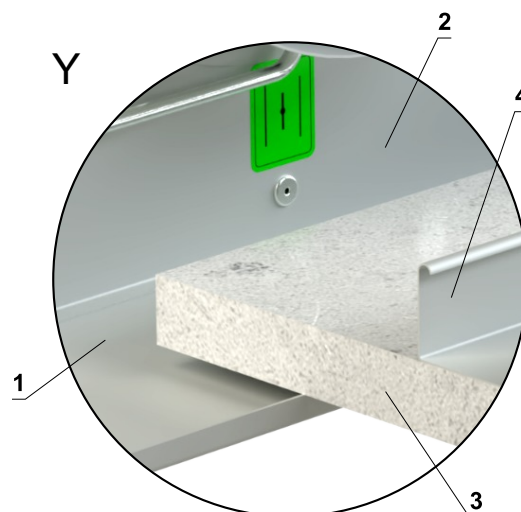
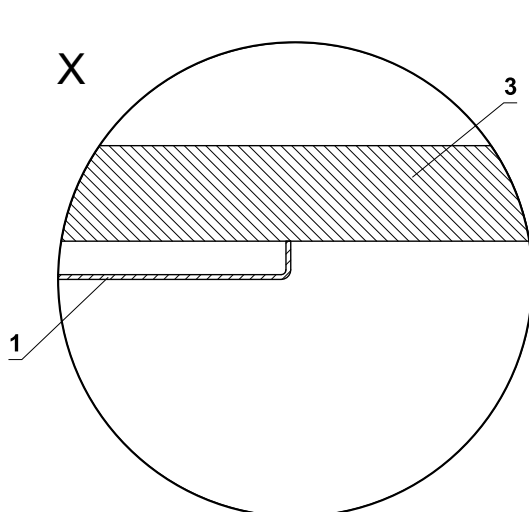
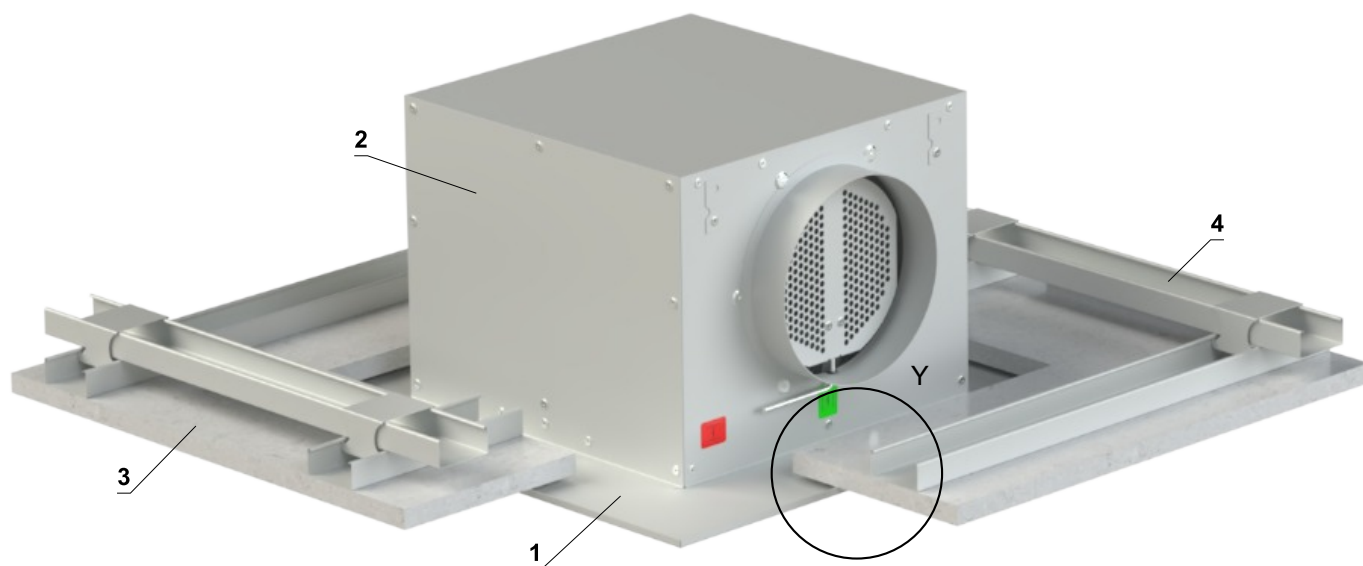
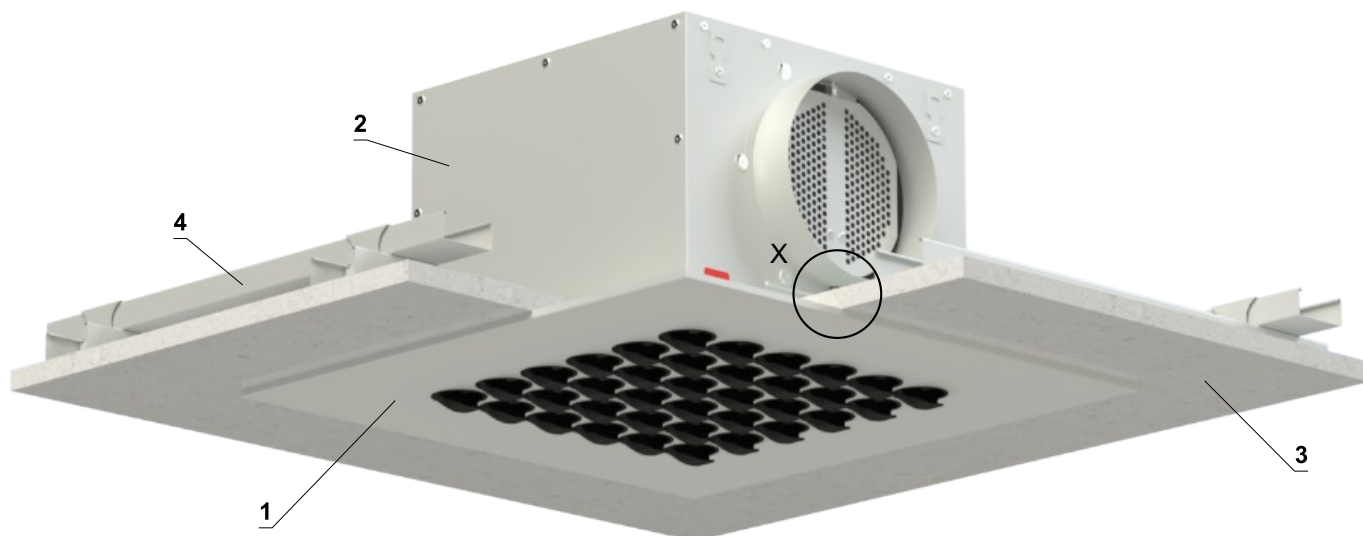
VII. MONTÁŽ A UVEDENÍ DO PROVOZU

Zabudování uvnitř sádkartonového stropu



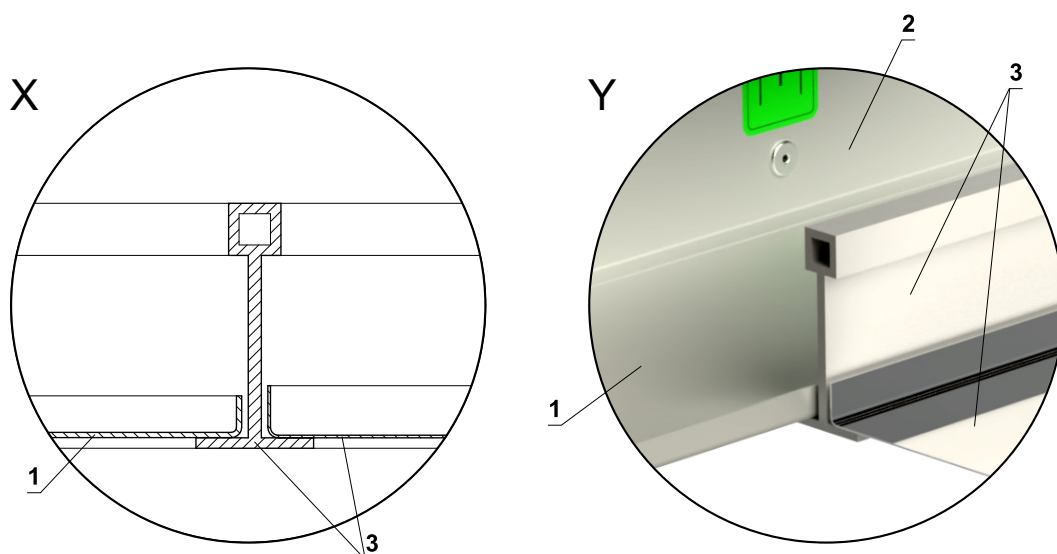
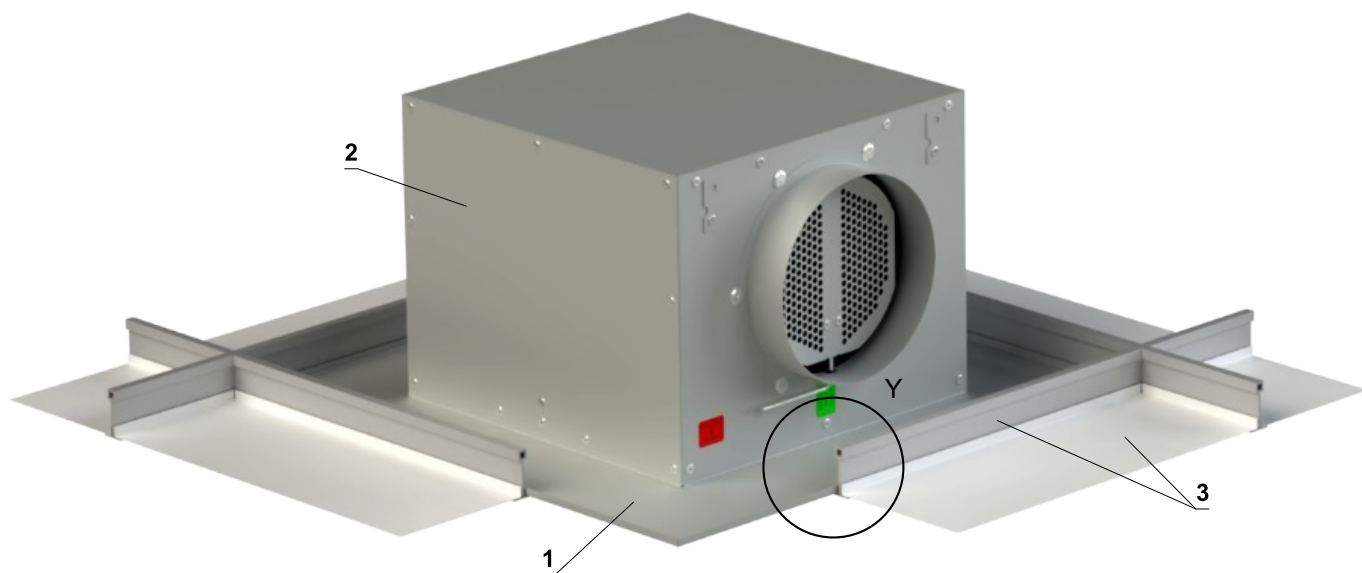
- 1 NDM
- 2 UNIBOX / EKOBOX
- 3 Sádkartonová deska
- 4 Montážní profily a upevňovací prvky

Zabudování vně sádkartonového stropu



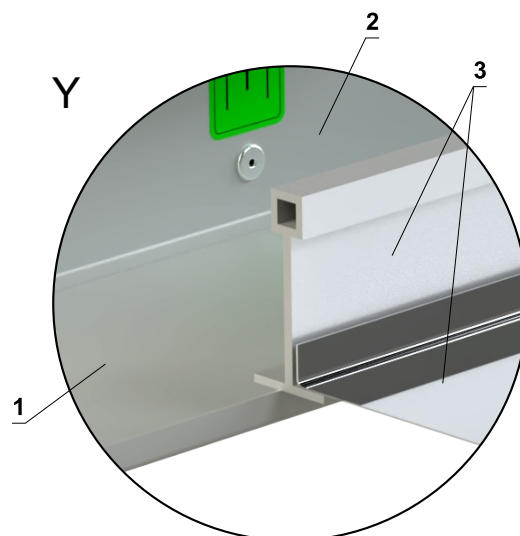
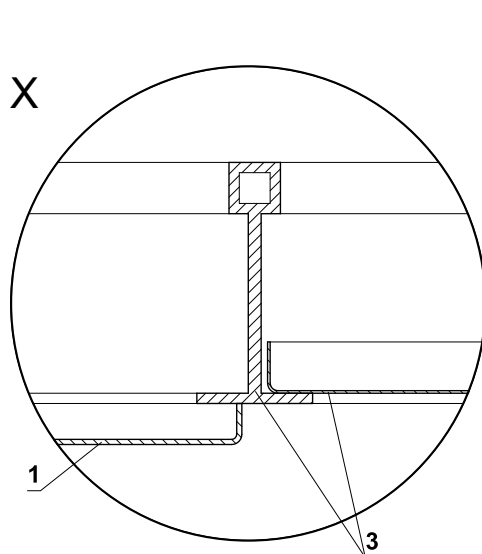
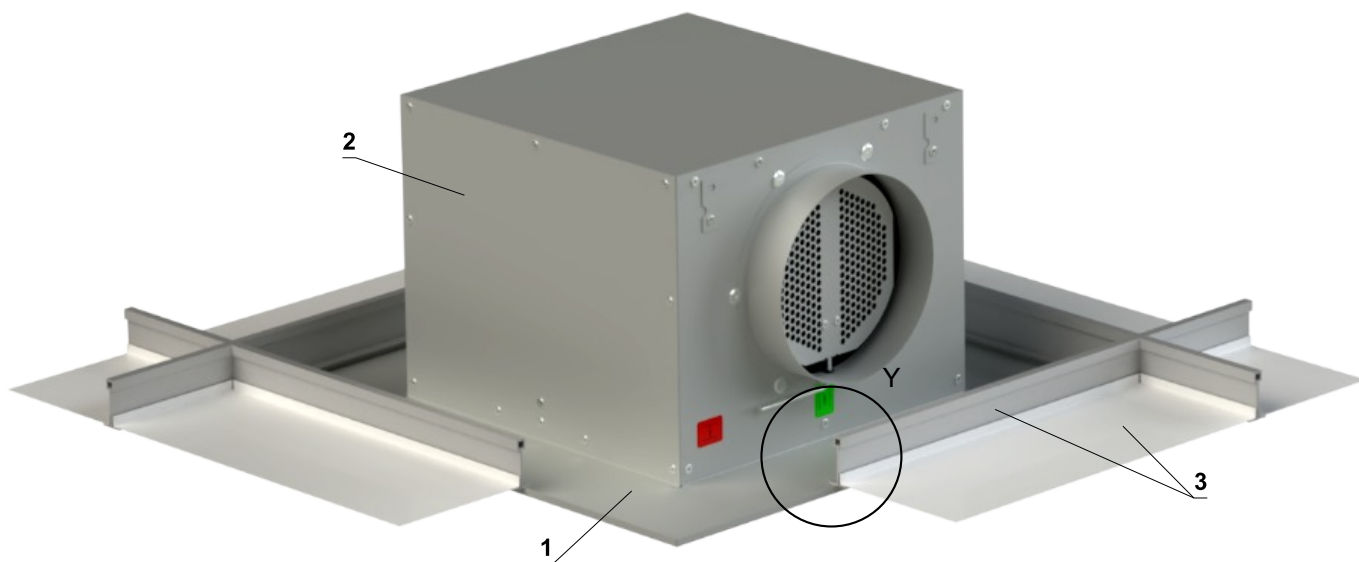
- 1 NDM
- 2 UNIBOX / EKOBOX
- 3 Sádkartonová deska
- 4 Montážní profily a upevňovací prvky

Zabudování uvnitř kazetového T-bar stropu



- 1 NDM
- 2 UNIBOX / EKOBOX
- 3 Kazetový T-bar strop

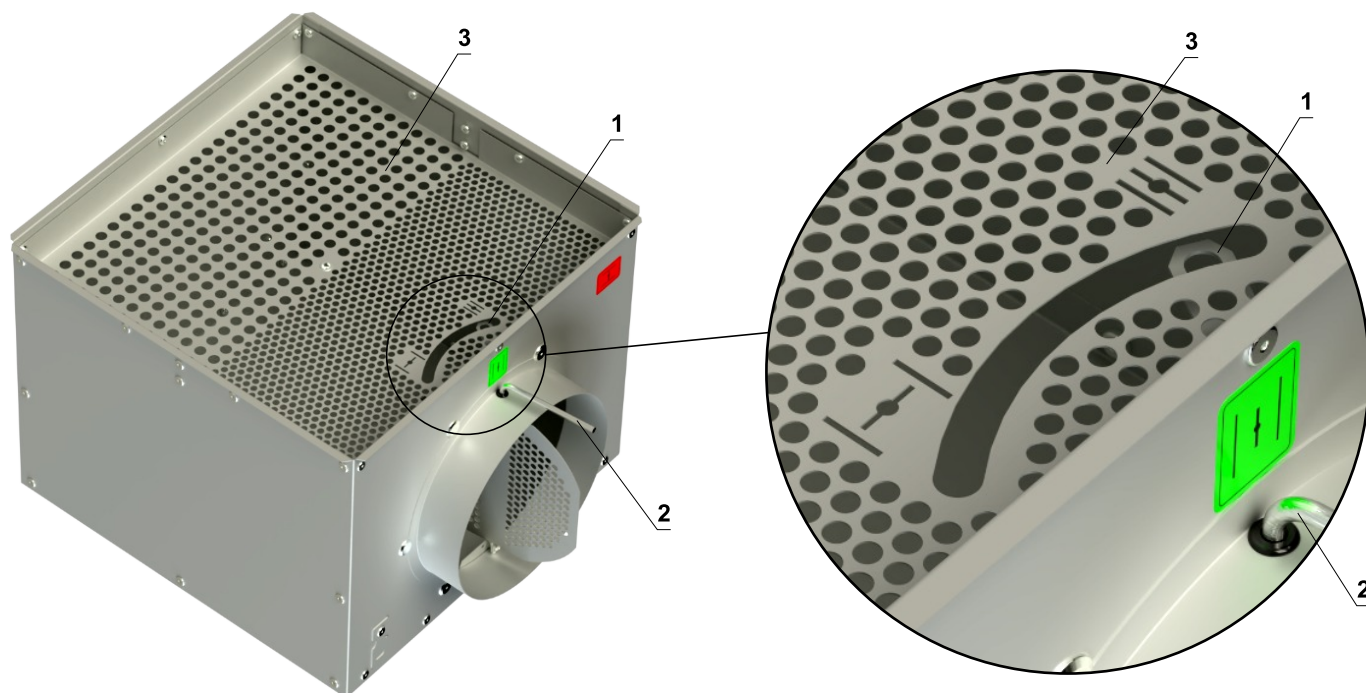
Zabudování vně kazetového T-bar stropu



- 1 NDM
- 2 UNIBOX / EKOBOX
- 3 Kazetový T-bar strop

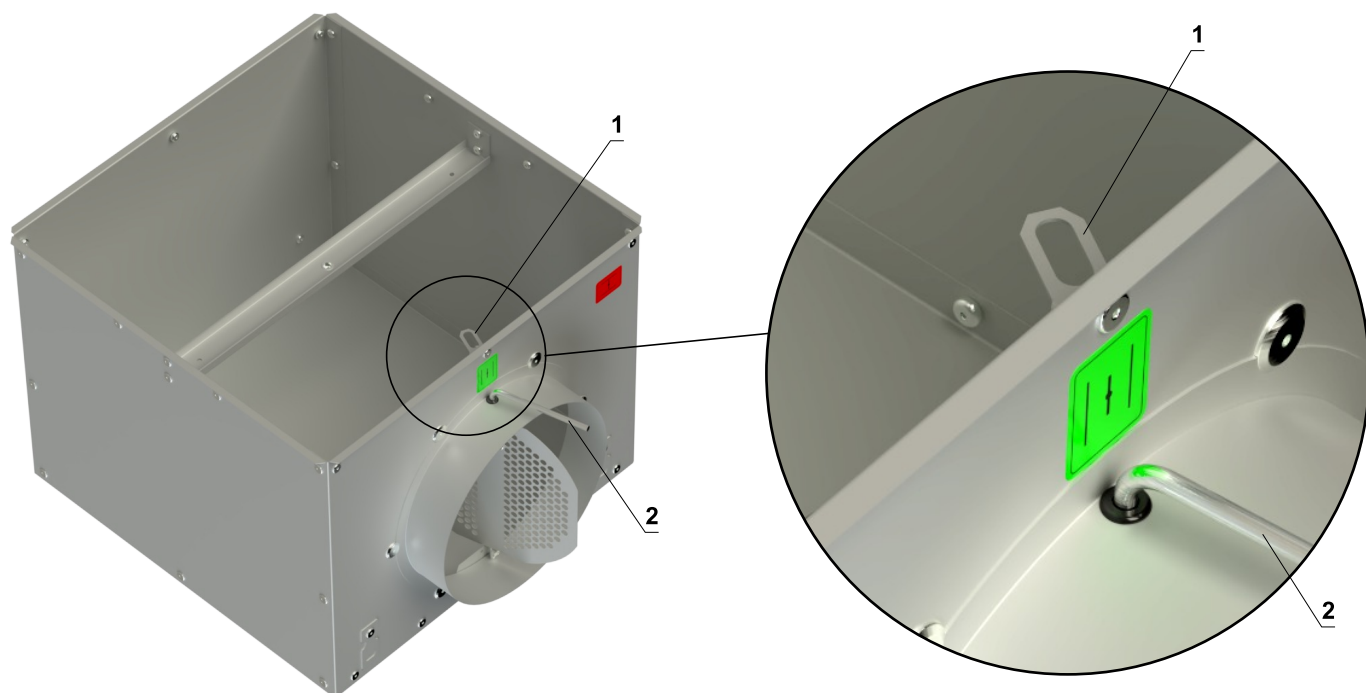
Ovládání UNIBOXU pomocí regulační klapky

UNIBOX přívodní s rozptylovým plechem



- 1 Vnitřní ovládání
- 2 Vnější ovládání
- 3 Rozptylový plech

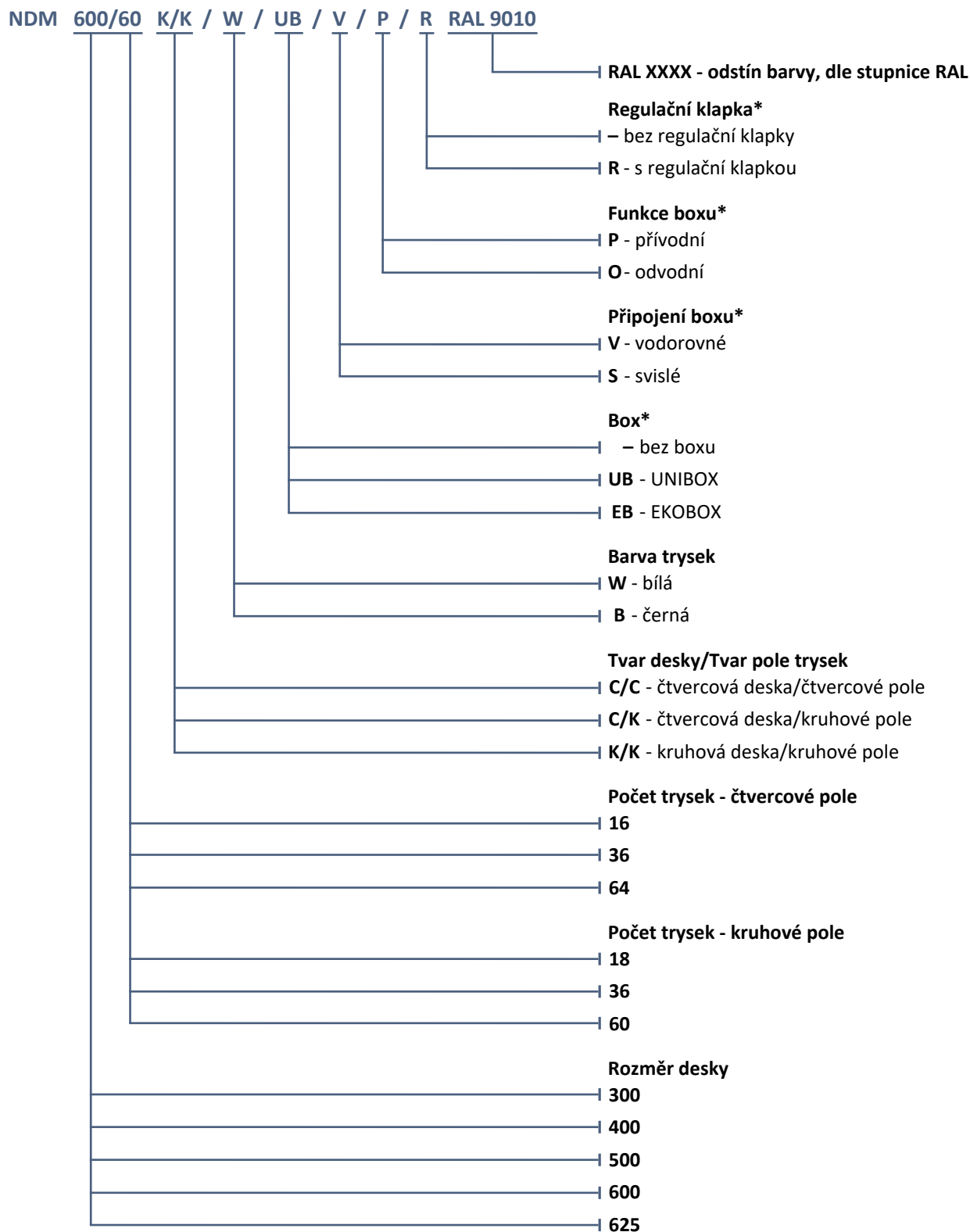
UNIBOX odvodní bez rozptylového plechu



- 1 Vnitřní ovládání
- 2 Vnější ovládání

VIII. ÚDAJE PRO OBJEDNÁVKU

Objednávkový klíč



PŘÍKLAD:

NDM 600/60 K/K /W/UB/V/P/R RAL 9010 - 600/60-rozměr desky (600) a počet trysek (60), K/K-kruhový tvar desky a kruhový tvar pole trysek, W-bílá barva trysek, UB-typ boxu (UNIBOX), V-vodorovné připojení boxu, P-funkce boxu (přívodní), R-s regulační klapkou, RAL 9010-zvolený odstín barvy, dle stupnice RAL

* V případě objednávky difuzoru bez boxu, uvádějte objednávkový klíč ve formátu (příklad: NDM 600/60 K/K /W/--/--)

Výrobce si vyhrazuje právo na změny výrobku.
Aktuální informace o výrobku jsou uvedeny na www.mandik.cz

MANDÍK[®]
www.mandik.cz