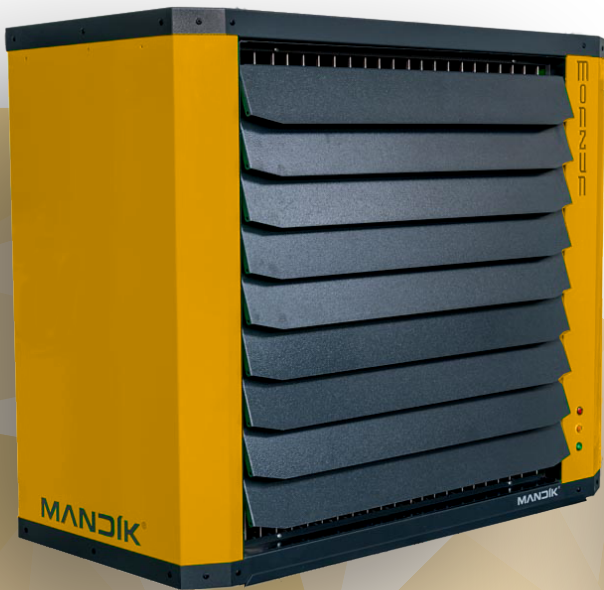




Industrie  
Wärmepumpe Luft/Luft

# MONZUN – HP

LIEFERZEIT: 3 WOCHEN

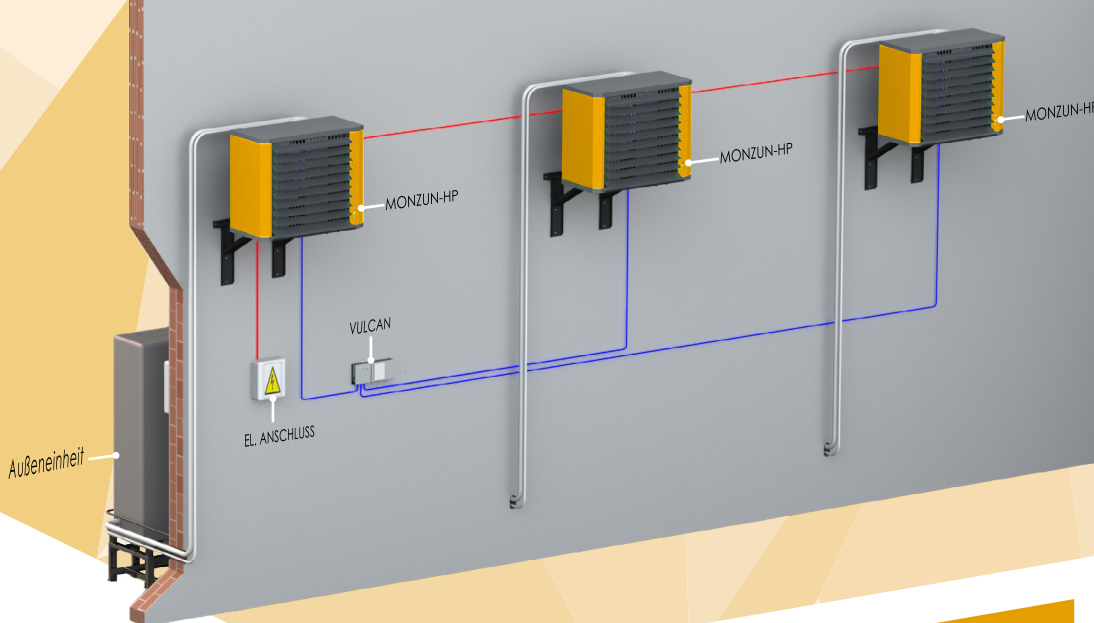


- EFFIZIENTER UND WIRTSCHAFTLICHER BETRIEB
- GERINGER ENERGIEVERBRAUCH
- UMWELTFREUNDLICH
- HEIZLEISTUNG 20 KW UND 33KW, KÄLTEMITTEL R410A
- ANALOGSTEUERUNG VULCAN MMS FÜR BIS ZU 6 GERÄTE MIT WOCHENPROGRAMM
- ANSTEUERUNG MIT ZEUS-MEHRZONENREGLER MÖGLICH
- FÜR EFFIZIENTES HEIZEN UND KÜHLEN VON:  
VERKAUFSFLÄCHEN GEEIGNET  
PRODUKTIONS  
LAGER

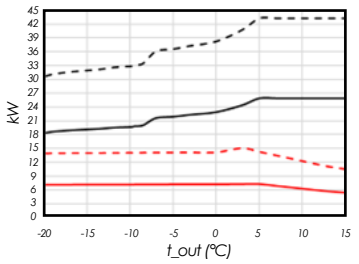


[mandik.de](http://mandik.de)

# MANDIK®

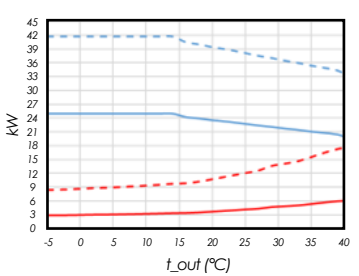


Heizleistung bei 100%,  $t_i=16^\circ\text{C}$ :

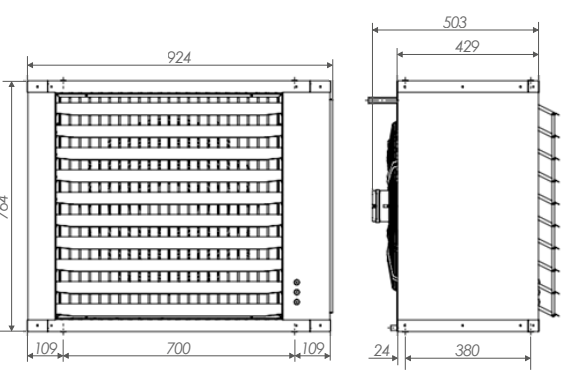
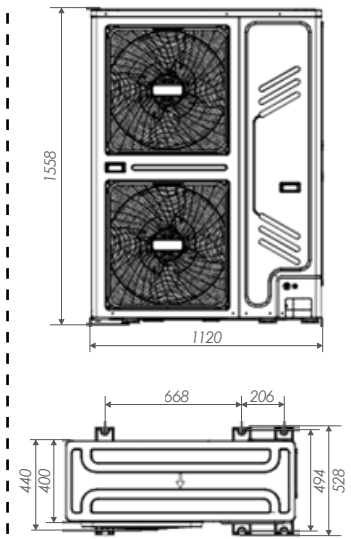


—  $Q_{out\_20}$   
 - - -  $P_{in\_20}$   
 - - -  $Q_{out\_33}$   
 - - -  $P_{in\_33}$

Kühlleistung bei 100%,  $t_i=31^\circ\text{C}$ :



- - -  $Q_{out\_33}$   
 - - -  $P_{in\_33}$   
 —  $Q_{out\_20}$   
 —  $P_{in\_20}$



## TECHNISCHE ANGABEN:

Nennleistung - Heizung	20	33	kW
Nennleistung - Kühlung	20	33	kW
COP1	4,51	3,63	-
EER2	3,88	2,23	-
SCOP	4,04	4,06	-

Stromversorgung	380-415/3/50	V/Ph/Hz
Max. Strom (Absicherung)	25 / 32	A
Außenbetriebstemperaturbereich - Heizung	-20 bis +24	°C
Außenbetriebstemperaturbereich - Kühlung	-5 bis +48	°C

Kühlmitteltyp	R410a	
Kältemittelmenge	6,5	8
Anschlussdurchmesser - Flüssigkeitsanschluss	12,7	12,7
Anschlussdurchmesser - Gasanschluss	19,1	25,4

Außeneinheit	BxHxT	
Anforderungen für flachen, tragfähigen Untergrund (BxT)	1120x1558x528	mm
Nettogewicht	143	157
Schalldruckpegel3	58	61
Schalleistungspegel3	78	81

Inneneinheit	BxHxT	
Nettogewicht	85	70
Luftmenge	4100	6100
Wurfweite (0,5 m/s)	12	16
delta T Erwärmung der Innenraumluft	16	16
Schalldruckpegel3	61	69
Kältemittelleitungslänge max.	30	m
Kältemittelleitungslänge optimal	7,5	m

<sup>1</sup> - Innentemperatur 20°C; Außentemperatur 2°C, 87% RF; äquivalente Kältemittelleitungslänge 7,5m ohne Höhenunterschied, volle Leistung.  
<sup>2</sup> - Innentemperatur 27°C, 48% RF; Außentemperatur 29°C; äquivalente Kältemittelleitungslänge 7,5m mit Null Höhenunterschied, volle Leistung.  
<sup>3</sup> - Mittlerer Schalldruckpegel in 1 m Entfernung vom Gerät, Freifeldbedingungen