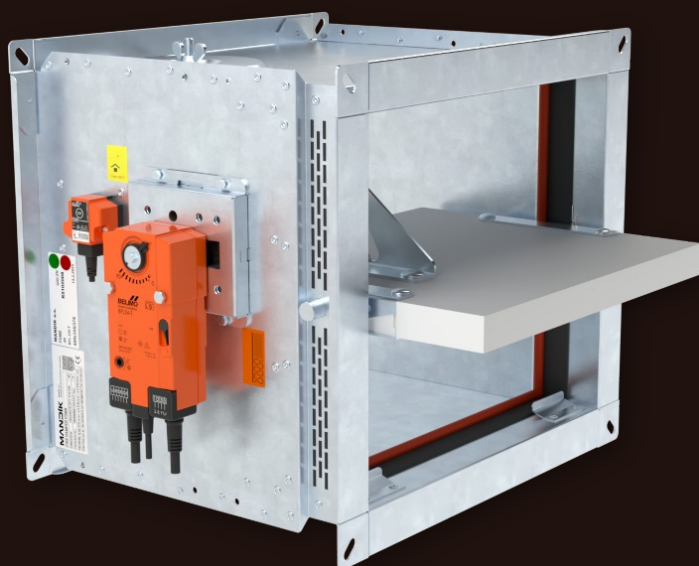


FDMB

Požární klapka

Technická dokumentace

Návod k montáži, uvedení do provozu, obsluze, údržbě a servisu



CE
1391

Tyto technické podmínky stanovují řadu vyráběných velikostí, hlavní rozměry, provedení a rozsah použití požárních klapek FDMB (dále jen požárních klapek). Jsou závazné pro výrobu, projekci, objednávání, dodávání, skladování, montáž, provoz, údržbu a kontroly provozuschopnosti.

OBSAH

I. VŠEOBECNĚ.....	3	VIII. BALENÍ, DOPRAVA, SKLADOVÁNÍ, ZÁRUKA.....	94
Popis.....	3	Logistické údaje.....	94
II. PROVEDENÍ.....	4	Záruka.....	94
Provedení s ručním ovládním.....	4	IX. MONTÁŽ, OBSLUHA A ÚDRŽBA.....	95
Provedení se servopohonem.....	6	Uvedení do provozu a kontroly provozuschopnosti.	100
Provedení s komunikačním a napájecím zařízením.	12	X. ÚDAJE PRO OBJEDNÁVKU.....	102
III. ROZMĚRY.....	14	Objednávkový klíč.....	102
Technické parametry.....	16	Příslušenství.....	104
IV. ZABUDOVÁNÍ.....	22	Údajový štítek.....	105
Umístění a zabudování.....	22		
Přehled způsobů zabudování.....	24		
Zabudování v tuhé stěnové konstrukci.....	26		
Zabudování mimo tuhou stěnovou konstrukci.....	32		
Zabudování v sádkartonové konstrukci.....	35		
Zabudování mimo sádkartonovou konstrukci	49		
Zabudování v sendvičové konstrukci.....	52		
Zabudování v CLT stěnové konstrukci.....	53		
Zabudování v protipožární bariéře ROCKWOOL Fire Cavity Barrier EN.....	55		
Zabudování v šachtové konstrukci.....	56		
Zabudování v tuhé stropní konstrukci.....	58		
Zabudování na tuhé stropní konstrukci.....	62		
Zabudování mimo tuhou stropní konstrukci.....	63		
Zabudování v CLT stropní konstrukci.....	64		
Instalační rámy.....	66		
Instalační rám E1.....	67		
Instalační rám E2.....	71		
Instalační rám E3.....	74		
Instalační rám E4.....	76		
Instalační rám E5.....	79		
Instalační rám E6.....	82		
V. ZAVĚŠENÍ KLAPEK.....	85		
Příklad napojení na potrubí.....	89		
VI. TECHNICKÉ ÚDAJE.....	90		
Tlakové ztráty.....	90		
Akustické hodnoty.....	92		
VII. MATERIÁL, POVRCHOVÁ ÚPRAVA.....	93		

I. VŠEOBECNĚ

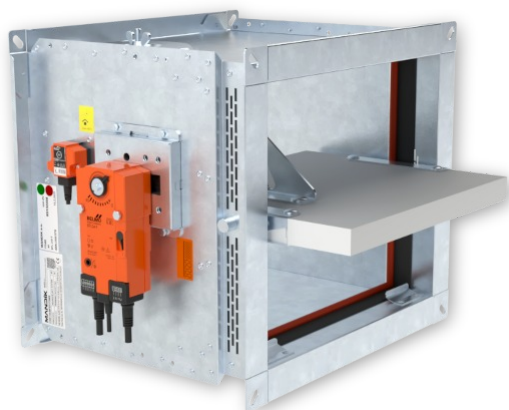
Popis

Požární klapky jsou uzávěry v potrubních rozvodech vzduchotechnických zařízení, které zabraňují šíření požáru a zplodin hoření z jednoho požárního úseku do druhého uzavřením vzduchovodů v místech osazení dle ČSN 73 0872.

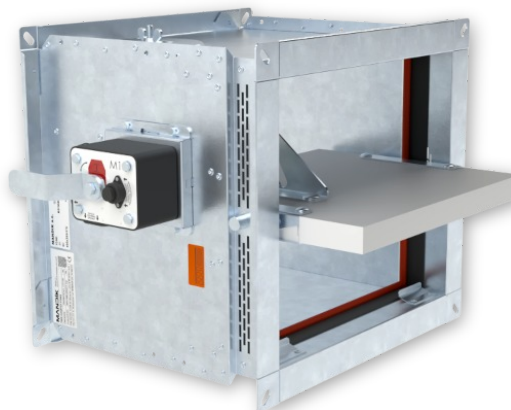
List klapky uzavírá samočinně průchod vzduchu pomocí uzavírací pružiny nebo zpětné pružiny servopohonu. Uzavírací pružina je uvedena v činnost stiskem tlačítka ručního ovládání nebo roztavením tavné tepelné pojistky. Zpětná pružina

servopohonu je uvedena v činnost při aktivaci termo-elektrického spouštěcího zařízení BAT, stisknutí resetovacího tlačítka na BAT, nebo při přerušení napájení servopohonu.

Po uzavření listu je klapka utěsněna proti průchodu kouře silikonovým těsněním. Na přání zákazníka lze dodat s těsněním bez příměsi silikonu. Současně je list klapky uložen do hmoty, která působením zvyšující se teploty zvětšuje svůj objem a vzduchovod neprodyšně uzavře.



FDMB se servopohonem



FDMB s ručním ovládáním

Charakteristika klapek

- CE certifikace dle EN 15650
- Testováno dle EN 1366-2
- Klasifikováno dle EN 13501-3+A1
- Těsnost dle EN 1751 přes těleso: A<160 nebo B<160 třída ATC 4 (staré značení "B"), A≥160 a B≥160 třída ATC 3 (staré značení "C") a přes list klapky třída 2
- Cyklování třída C₁₀₀₀₀ dle EN 15650
- Korozivzdornost dle EN 15650
- Osvědčení o stálosti vlastností č. 1391-CPR-XXXX/XXXX
- Prohlášení o vlastnostech č. PM/FDMB/01/XX/X
- Hygienické posouzení - Posudek č. 1.6/pos/19/19b

Provozní podmínky

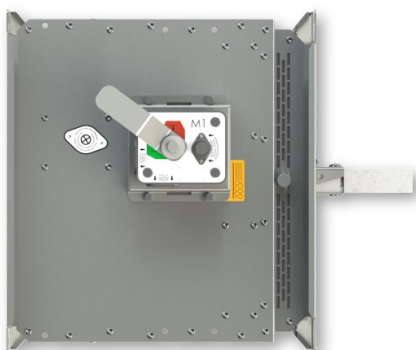
- Bezchybná funkce klapky je zajištěna za těchto podmínek
 - maximální rychlost proudění vzduchu 12 m/s
 - maximální tlakový rozdíl 1200 Pa
 - rovnoměrné rozložení proudění vzduchu v celém průřezu klapky.
- Klapky jsou určeny pro vzdušiny bez abrazivních, chemických a lepivých příměsí.
- Klapky jsou určeny pro prostředí chráněné proti povětrnostním vlivům s klasifikací klimatických podmínek třídy 3K22 dle EN IEC 60 721-3-3 ed.2. (3K22 se používá pro uzavřená místa s regulovanou teplotou)
- Teplota v místě instalace je povolena v rozsahu -30 °C do +50 °C.

II. PROVEDENÍ

Provedení s ručním ovládáním

Provedení .01

- Provedení s ručním ovládáním a tepelnou tavnou pojistkou, která při dosažení jmenovité spouštěcí teploty +72°C uvede do činnosti uzavírací zařízení.
- Do teploty +70°C nedojde k samospuštění uzavíracího zařízení.
- V případě požadavku na jiné spouštěcí teploty mohou být dodány tepelné pojistky s jmenovitou spouštěcí teplotou +104°C nebo +147°C (nutno uvést v objednávce).



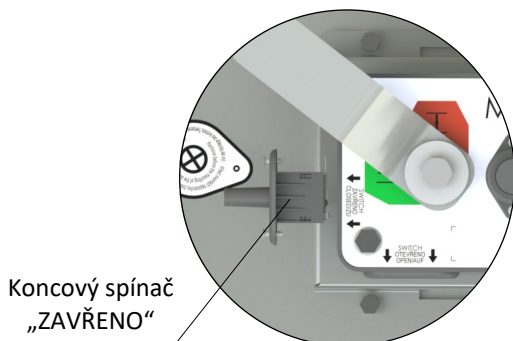
Provedení .01

POZOR:

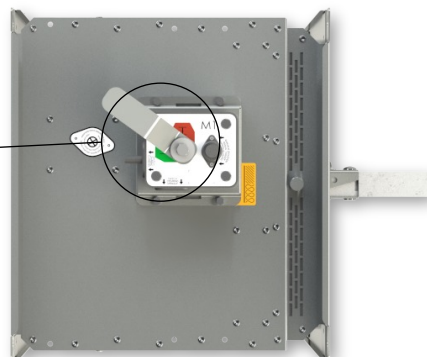
- Ruční ovládání se vyrábí ve dvou provedení M2 a M3, které se navzájem liší jen velikostí uzavírací pružiny, která uzavírá požární klapku.
- Pro danou velikost klapky je vždy pevně přiřazena velikost ručního ovládání → viz strany 16 až 21
- Nedoporučuje se použití jiné velikosti ručního ovládání nežli dané výrobcem pro danou velikost klapky, protože jinak hrozí poničení klapky.

Provedení .11

- Toto provedení je rozšířením provedení .01, které je doplněné o signalizaci polohy listu klapky "ZAVŘENO" vestavěným koncovým spínačem.
- Připojení spínače je vyvedeno kabelem vedeným přímo od spínače.
- Detail koncového spínače → viz strana 5



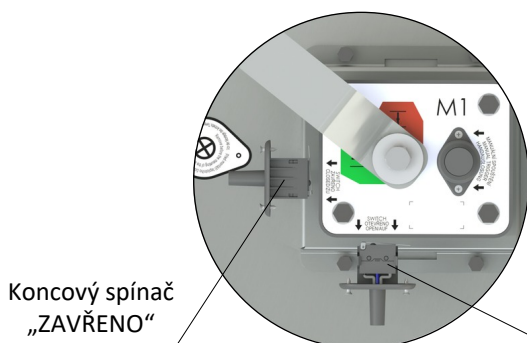
Koncový spínač „ZAVŘENO“



Provedení .11

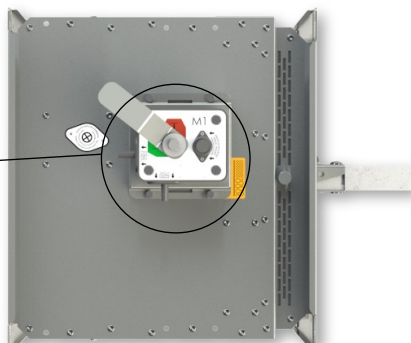
Provedení .80

- Toto provedení je rozšířením provedení .01, které je doplněné o signalizaci polohy listu klapky "ZAVŘENO" a "OTEVŘENO" vestavěnými koncovými spínači.
- Připojení spínačů je vyvedeno kabelem vedeným přímo od spínačů.
- Detail koncového spínače → viz strana 5



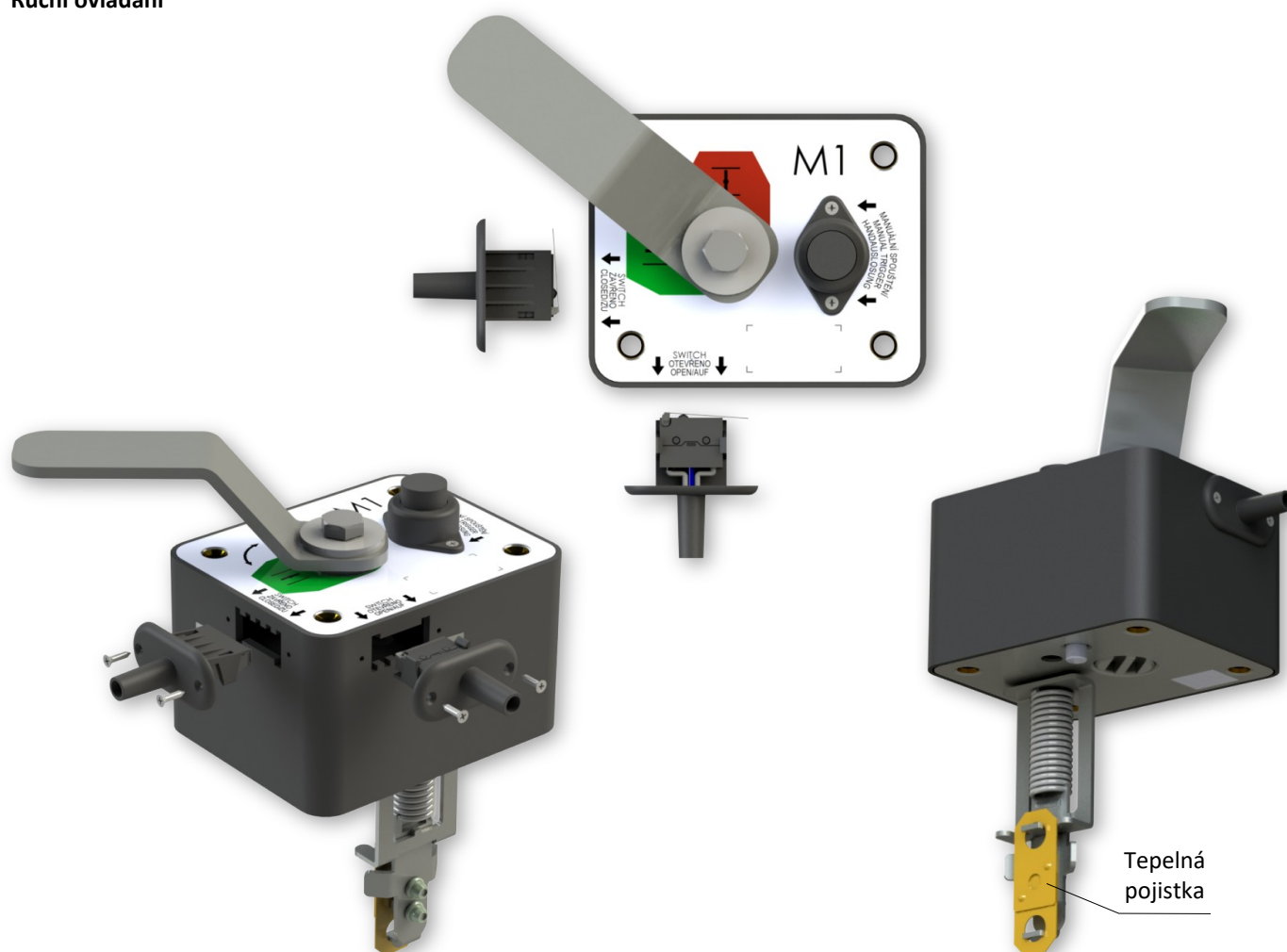
Koncový spínač „ZAVŘENO“

Koncový spínač „OTEVŘENO“

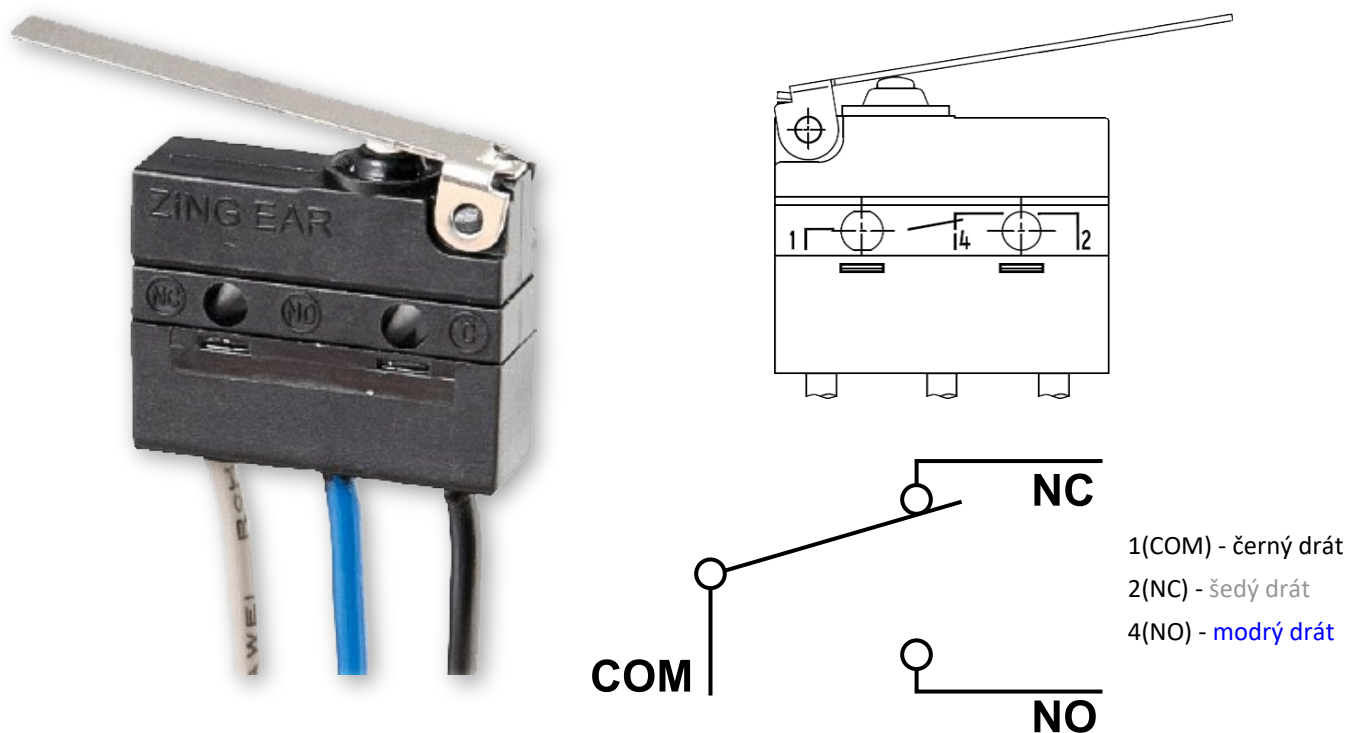


Provedení .80

Ruční ovládání



Koncový spínač G905-300E03W1



Jmenovité napětí a maximální proud	AC 230V / 5A
Stupeň krytí	IP 67
Pracovní rozsah teplot	-25°C ... +120°C

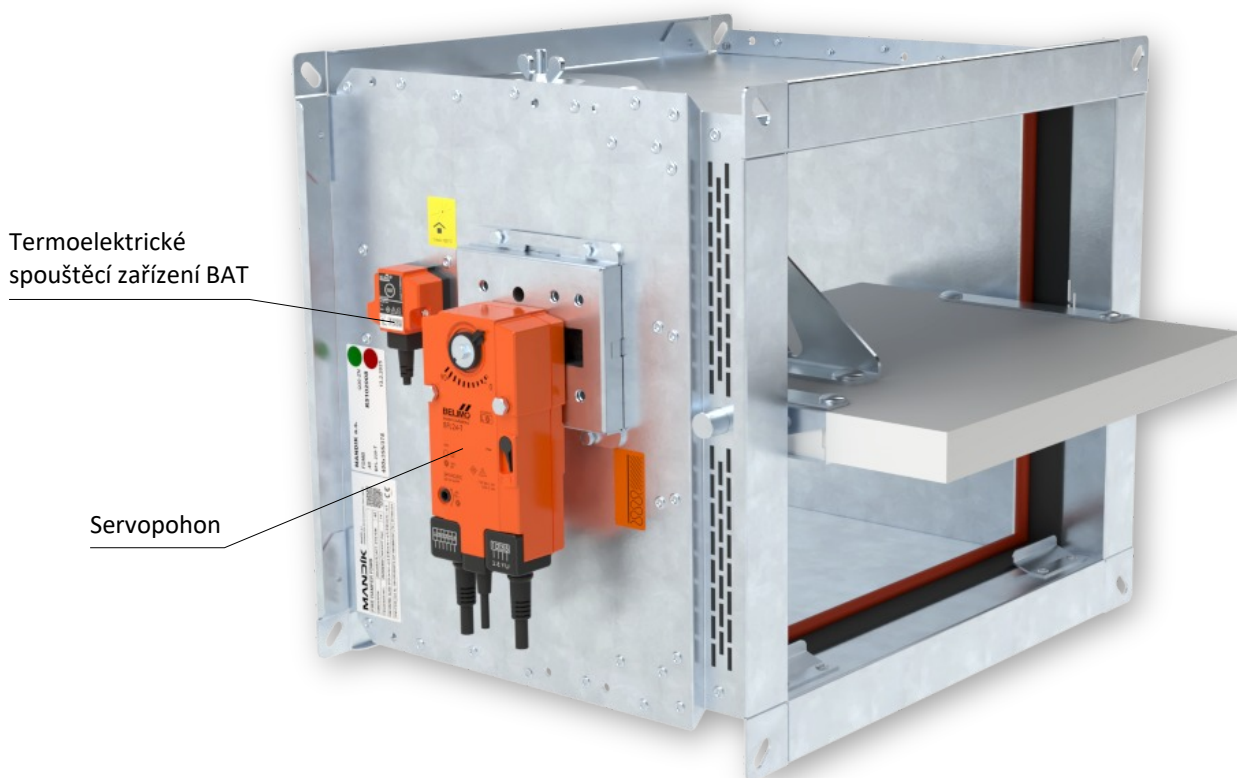
Tento koncový spínač může být zapojen dvěma následujícími způsoby

- ROZEPÍNACÍ KONTAKT při pohybu ramena spínače ... zapojit dráty 1+2
- SPÍNACÍ KONTAKT při pohybu ramena spínače ... zapojit dráty 1+4

Provedení se servopohonem

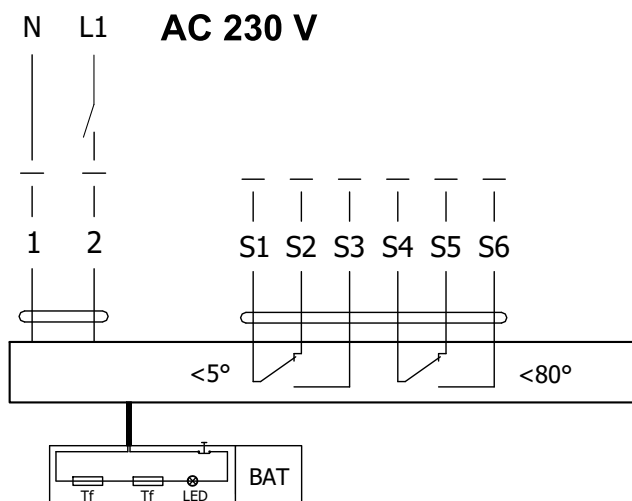
Provedení .40 a .50

- Pro klapky jsou použity servopohony Belimo se zpětnou pružinou a termoelektrickým spouštěcím zařízením, řady BFL, BFN nebo BF dle velikosti klapky.
- Servopohon po připojení na napájecí napětí AC/DC 24V resp. AC 230V otočí list klapky do provozní polohy "OTEVŘENO" a současně předepne svoji zpětnou pružinu. Po dobu, kdy je servopohon pod napětím, se list klapky nachází v poloze "OTEVŘENO" a zpětná pružina je předepnuta. Doba pro úplné otevření listu klapky z polohy "ZAVŘENO do polohy "OTEVŘENO" je max. 120 s.
- Jestliže dojde k přerušení napájení servopohonu (ztrátou napájecího napětí nebo stisknutím resetovacího tlačítka na termoelektrickém spouštěcím zařízení BAT), zpětná pružina otočí list klapky do havarijní polohy "ZAVŘENO". Doba otočení listu z polohy "OTEVŘENO" do polohy "ZAVŘENO je max. 20 s.
- Dojde-li znovu k obnovení napájecího napětí (list se může nacházet v kterékoli poloze), servopohon začne list klapky opět otáčet do polohy "OTEVŘENO".
- Součástí servopohonu je termoelektrické spouštěcí zařízení BAT, které obsahuje dvě tepelné pojistky Tf1 a Tf2.
- Tyto pojistky jsou aktivovány při překročení teploty +72°C (pojistka Tf1 při překročení teploty mimo potrubí, Tf2 při překročení teploty uvnitř potrubí). Termoelektrické spouštěcí zařízení může být také vybaveno tepelnou pojistkou Tf2 typu ZBAT 95/120/140 (nutno uvést v objednávce). V tomto případě je jmenovitá spouštěcí teplota uvnitř vzduchotechnického potrubí +95°C, +120°C nebo +140°C (dle objednaného typu).
- Po aktivaci tepelné pojistky Tf1 nebo Tf2 je napájecí napětí trvale a nevratně přerušeno a servopohon pomocí předepnuté zpětné pružiny otočí list klapky do havarijní polohy "ZAVŘENO".
- Signalizace poloh listu klapky "OTEVŘENO" a "ZAVŘENO" je zajištěna dvěma zabudovanými, pevně nastavenými koncovými spínači.

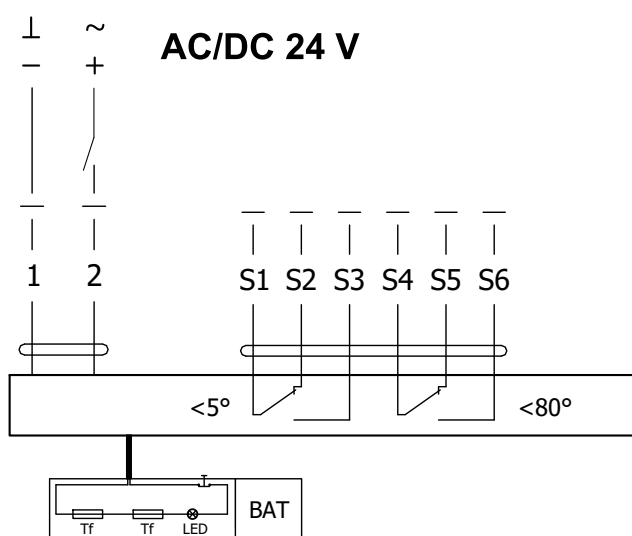


Provedení .40 a .50

Servopohon BELIMO BFL 230-T



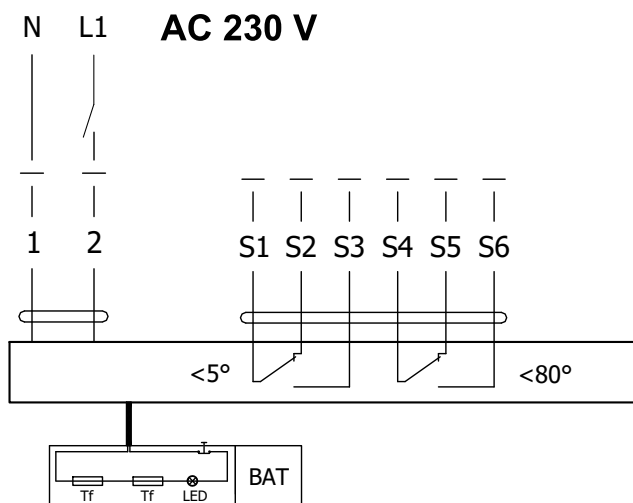
Servopohon BELIMO BFL 24-T(-ST)



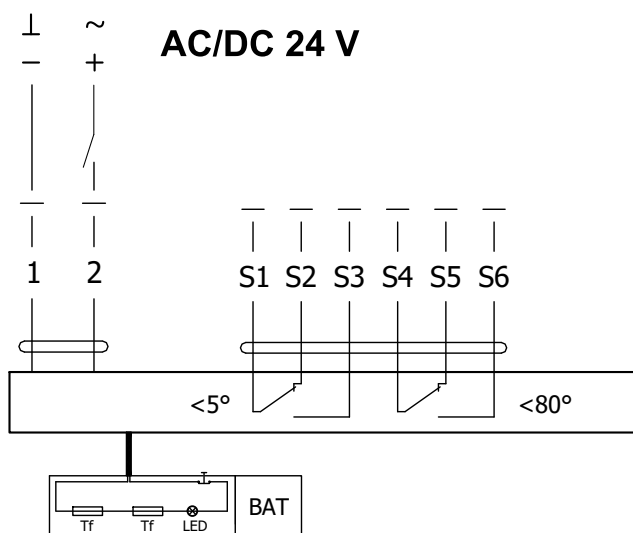
Servopohon BELIMO BFL 230-T(-ST), BFL 24-T(-ST)

Servopohon BELIMO - 4 Nm/ 3 Nm Pružina	BFL 230-T(-ST)	BFL 24-T(-ST)
Napájecí napětí	AC 230 V 50/60Hz	AC/DC 24 V 50/60Hz
Příkon - při otevírání klapky - v klidové poloze	2,6 W 0,7 W	2,0 W 0,7 W
Dimenzování	4 VA (I _{max} 4 A @ 5 ms)	2,8 VA (I _{max} 2,9 A @ 5 ms)
Ochranná třída	II	III
Krytí		IP 54
Doba otočení listu - servopohon - zpětný chod		< 60 s ~ 20 s
Teplota okolí - běžný provoz - bezpečnostní provoz - skladovací teplota		-30 °C ... +55 °C Havarijní poloha bude dosažena až do max. 75 °C -40 °C ... +55 °C
Připojení - servopohon - pomocný spínač		kabel 1 m, 2 x 0,75 mm ² (BFL 2xx-T-ST) konektor se 3 kontakty kabel 1 m, 6 x 0,75 mm ² (BFL 2xx-T-ST) konektor se 6 kontakty
Aktivační teplota tepelných pojistek		vnější teplota potrubí +72 °C vnitřní teplota potrubí +72 °C

Servopohon BELIMO BFN 230-T



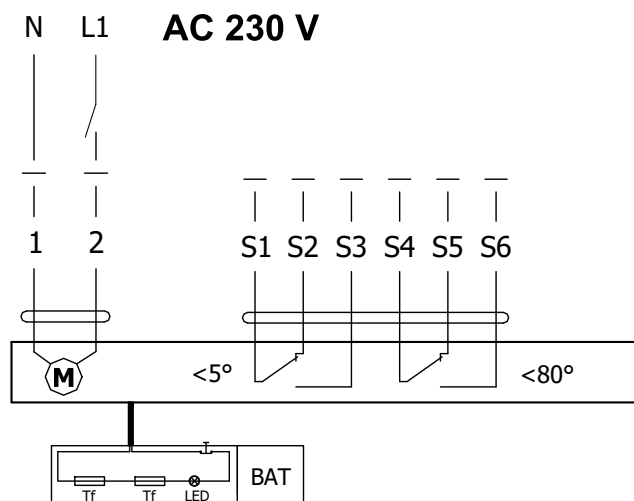
Servopohon BELIMO BFN 24-T(-ST)



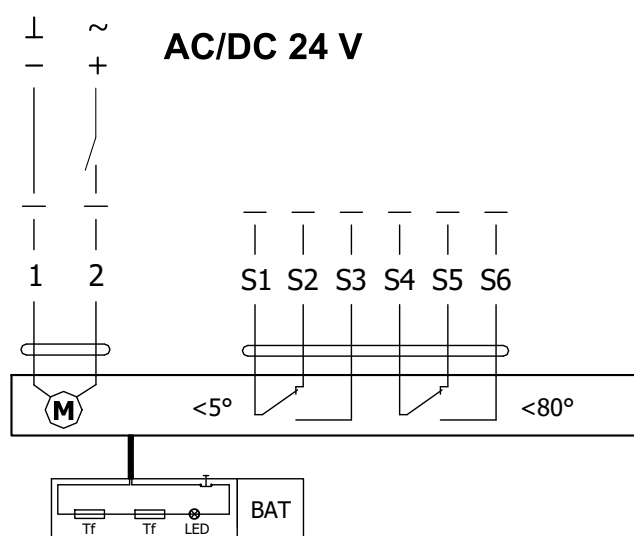
Servopohon BELIMO BFN 230-T(-ST), BFN 24-T(-ST)

Servopohon BELIMO - 9 Nm/ 7 Nm Pružina	BFN 230-T(-ST)	BFN 24-T(-ST)
Napájecí napětí	AC 230 V 50/60Hz	AC/DC 24 V 50/60Hz
Příkon - při otevírání klapky - v klidové poloze	3,5 W 1,3 W	3,2 W 1,2 W
Dimenzování	6,5 VA (Imax 4 A @ 5 ms)	4,3 VA (Imax 2,9 A @ 5 ms)
Ochranná třída	II	III
Krytí		IP 54
Doba otočení listu - servopohon - zpětný chod		< 60 s ~ 20 s
Teplota okolí - běžný provoz - bezpečnostní provoz - skladovací teplota		-30 °C ... +55 °C Havarijní poloha bude dosažena až do max. 75 °C -40 °C ... +55 °C
Připojení - servopohon - pomocný spínač		kabel 1 m, 2 x 0,75 mm ² (BFN 2xx-T-ST) konektor se 3 kontakty kabel 1 m, 6 x 0,75 mm ² (BFN 2xx-T-ST) konektor se 6 kontakty
Aktivační teplota tepelných pojistek		vnější teplota potrubí +72 °C vnitřní teplota potrubí +72 °C

Servopohon BELIMO BF 230-TN



Servopohon BELIMO BF 24-TN (-ST)



Servopohon BELIMO BF 230-TN(-ST), BF 24-TN(-ST)

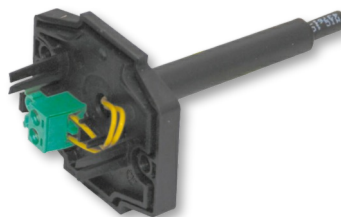
Servopohon BELIMO - 18 Nm/ 12 Nm Pružina	BF 230-TN(-ST)	BF 24-TN(-ST)
Napájecí napětí	AC 230 V 50/60Hz	AC/DC 24 V 50/60Hz
Příkon - při otevírání klapky - v klidové poloze	8,5 W 3 W	7 W 2 W
Dimenzování	11 VA (I _{max} 8,3 A @ 5 ms)	10 VA (I _{max} 8,3 A @ 5 ms)
Ochranná třída	II	III
Krytí		IP 54
Doba otočení listu - servopohon - zpětný chod		120 s ~ 16 s
Teplota okolí - běžný provoz - bezpečnostní provoz - skladovací teplota		-30 °C ... +50 °C Havarijní poloha bude dosažena až do max. 75 °C -40 °C ... +50 °C
Připojení - servopohon - pomocný spínač		kabel 1 m, 2 x 0,75 mm ² (BF 2xx-TN-ST) konektor se 3 kontakty kabel 1 m, 6 x 0,75 mm ² (BF 2xx-TN-ST) konektor se 6 kontakty
Aktivační teplota tepelných pojistek		vnější teplota potrubí +72 °C vnitřní teplota potrubí +72 °C

Termoelektrické spouštěcí zařízení BAT

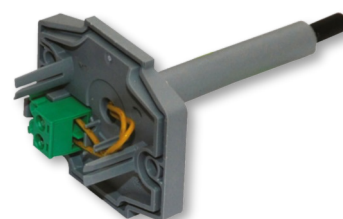
- Pokud dojde k přerušení tepelné pojistky Tf1 (při překročení teploty mimo potrubí) je nutné vyměnit celý servopohon. Termoelektrické spouštěcí zařízení BAT je nedílnou součástí servopohonu.
- Pokud dojde k přerušení tepelné pojistky Tf2 (při překročení teploty v potrubí), stačí vyměnit pouze náhradní díl ZBAT 72 (95/120/140).
- Pokud jedna z tepelných pojistek zareaguje, dojde k trvalému a nevratnému přerušení napájecího napětí.
- Funkci (přerušení napájecího napětí) lze zkontrolovat stisknutím testovacího tlačítka.
- Montáž se provádí pomocí předmontovaných, samořezných šroubů.



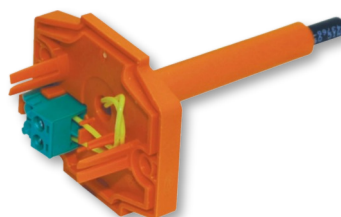
BELIMO ZBAT 72
Černá (BK) = 72°C (standardně)



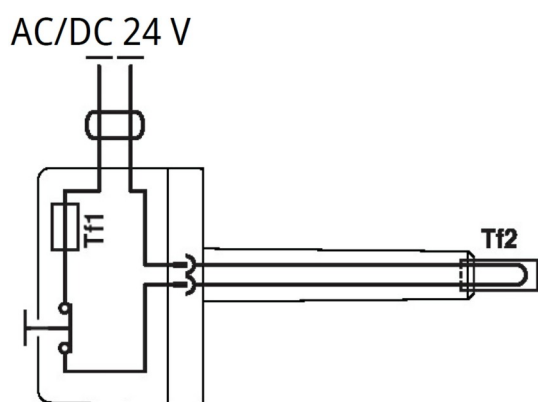
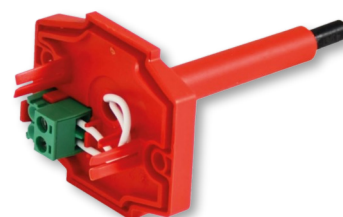
BELIMO ZBAT 95
Šedá (GY) = 95°C



BELIMO ZBAT 120
Oranžová (OG) = 120°C



BELIMO ZBAT 140
Červená (RD) = 140°C



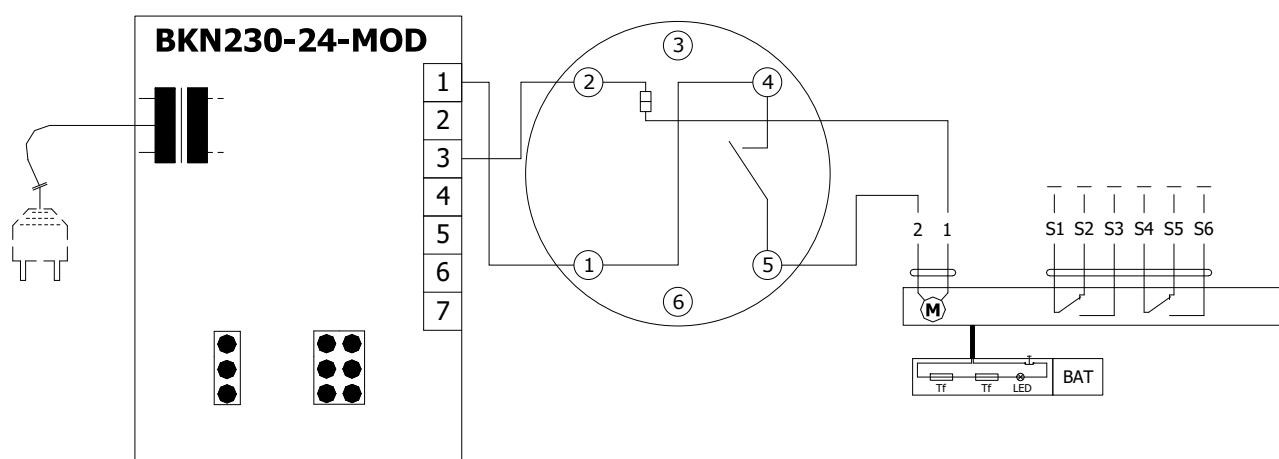
Termoelektrické spouštěcí zařízení BAT 72 (95/120/140)

Napájecí napětí	AC/DC 24 V 50/60Hz
Jmenovitý proud	1 A
Propustný odpor AC/DC	<1 Ω
Ochranná třída	III
Krytí	IP 54
Délka sondy	65 mm
Teplota okolí	-30 °C ... +50 °C
Skladovací teplota	-40 °C ... +50 °C
Okolní vlhkost	max. 95% - nekondenzující
Připojení	kabel 1 m, 2 x 0.5 mm ² , tepelně odolný kabel Betaflam až 145 °C
Odezva tepelné pojistky	vnitřní teplota potrubí 72 (95/120/140)°C vnější teplota potrubí 72 (95/120/140)°C

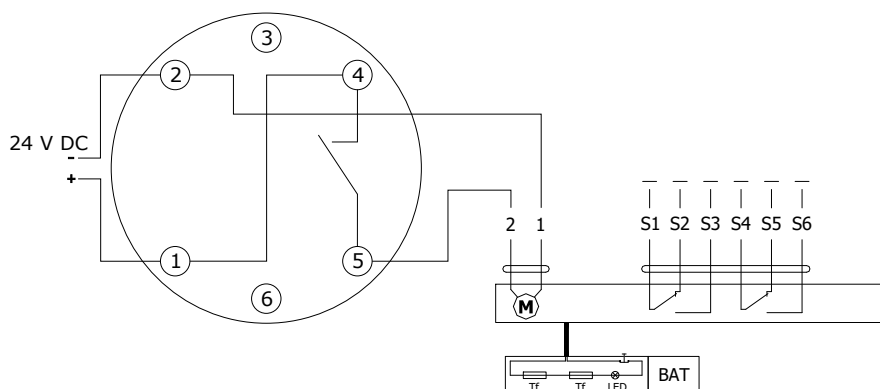
Provedení .41 a .51

- Provedení .41 nebo .51 se servopohonem a optickým hlásičem kouře ORS 142 K. Napětí může být AC 230 V nebo 24 V DC. Provedení .41 s napětím AC 230 V je vybaveno komunikačním a napájecím zařízením BKN 230-24-MOD a servopohonem BF 24-TN (BFL 24-T, BFN 24-T).
- V případě rozšíření kouře ve vzduchotechnickém potrubí dojde k aktivaci optického hlásiče kouře do poplachového stavu a tím k přepnutí kontaktů relé a přerušení napájení servopohonu. Zrušení poplachového stavu hlásiče se provede přerušením napájecího napětí hlásiče na dobu min. 2s.
- Signalizace poloh listu klapky "OTEVŘENO" a "ZAVŘENO" je zajištěna dvěma zabudovanými, pevně nastavenými koncovými spínači.
- U rozměrů A<160 mm nebo B<160 mm, není optický hlásič kouře ORS 142 K součástí požární klapky a je dodáván volně ložený.

Provedení .41 se servopohonem BF 24-TN (BFL, BFN 24-T), s optickým hlásičem kouře ORS 142 K a napájecí jednotkou BKN 230-24-MOD (napětí sestavy AC 230 V)



Provedení .51 se servopohonem BF 24-TN (BFL, BFN 24-T), s optickým hlásičem kouře ORS 142 K (napětí sestavy 24 V DC)



Komunikační a napájecí zařízení BKN 230-24-MOD

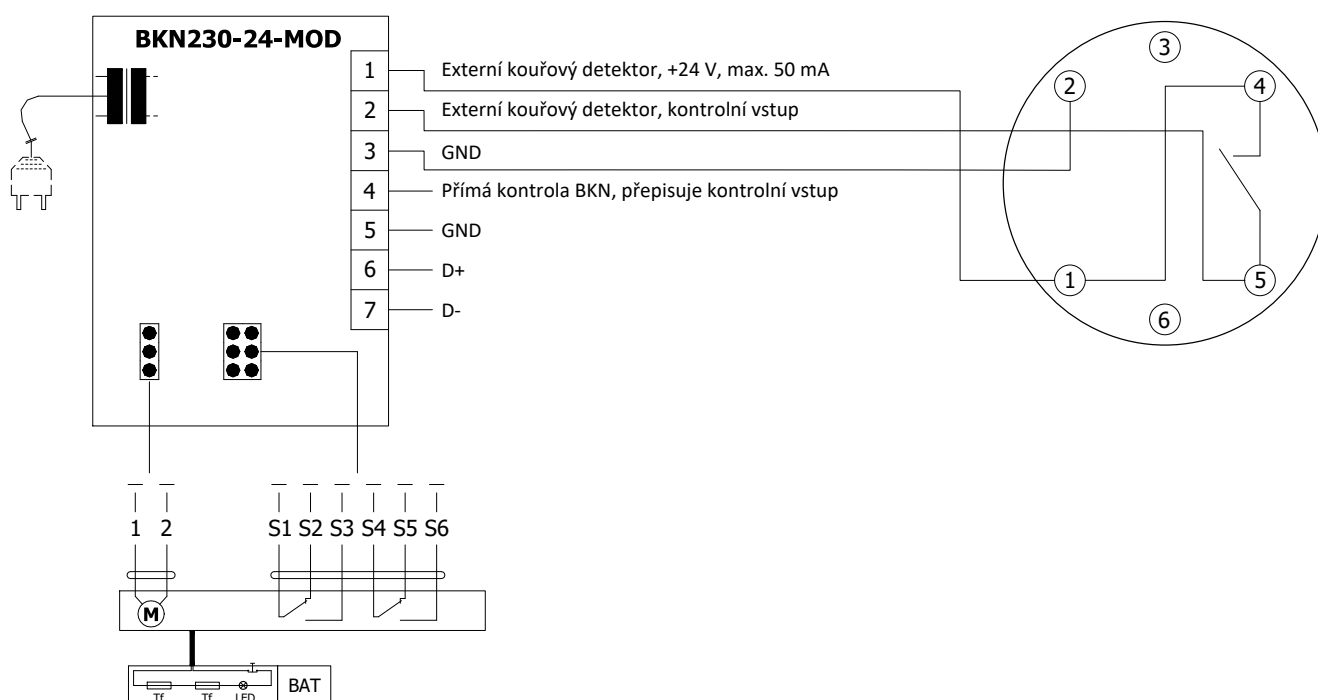
Napájecí napětí	AC 230 V 50/60Hz
Příkon	3 W (provozní poloha)
Dimenzování	14 VA (vč. servopohonu)
Ochranná třída	II
Krytí	IP 40
Teplota okolí	-20 °C ... +50 °C
Skladovací teplota	-40 °C ... +80 °C
Připojení - síť	kabel 0,9 m s EURO zástrčkou typ 26
- servopohon	6-pólová zástrčka, 3-pólová zástrčka
- svorkovnice	šroubovací svorky pro vodič 2x1,5 mm ²

Provedení s komunikačním a napájecím zařízením

Provedení .63, 63S

- Provedení s komunikačním a napájecím zařízením BKN 230-24-MOD spolu se servopohonem BF 24-TN-ST (BFL 24-T-ST, BFN 24-T-ST) slouží pro komunikaci s řídicími systémy pomocí protokolu Modbus RTU nebo BACnet MS/TP. Provedení 63. může být rozšířeno o optický hlásič kouře ORS 142 K (provedení .63S).
- Řízení probíhá po klasické sběrnici RS-485.
- Parametrizace komunikace se provádí pomocí DIL přepínačů.
- Zařízení BKN 230-24-MOD může být nainstalované samostatně, tzn. bez připojení do nadřazeného řídicího systému, v tom případě musí být mezi terminály 1 a 4 nainstalován propojovací můstek.
- Stav klapky HAVÁRIE lze dosáhnout stisknutím tlačítka TEST na BAT nebo přerušením napájecího napětí (např. signálem z ELEKTRICKÉ POŽÁRNÍ SIGNALIZACE).
- U provedení .63S v případě rozšíření kouře ve vzduchotechnickém potrubí dojde k aktivaci optického hlásiče kouře do poplachového stavu a tím k přepnutí kontaktů relé a přerušení napájení servopohonu. Zrušení poplachového stavu hlásiče se provede přerušením napájecího napětí hlásiče na dobu min. 2s.
- U rozměrů A<160 mm nebo B<160 mm, není optický hlásič kouře ORS 142 K součástí požární klapky a je dodáván volně ložený.

Provedení s komunikačním a napájecím zařízením BKN 230-24-MOD, se servopohonem BF 24-TN-ST (BFL 24-T-ST, BFN 24-T-ST) a optickým hlásičem kouře ORS 142 K



Komunikační a napájecí zařízení BKN 230-24-MOD

Napájecí napětí	AC 230 V 50/60Hz
Příkon	3 W (provozní poloha)
Dimenzování	14 VA (vč. servopohonu)
Ochranná třída	II
Krytí	IP 40
Teplota okolí	-20 °C ... +50 °C
Skladovací teplota	-40 °C ... +80 °C
Připojení - síť	kabel 0,9 m s EURO zástrčkou typ 26
- servopohon	6-pólová zástrčka, 3-pólová zástrčka
- svorkovnice	šroubovací svorky pro vodič 2x1,5 mm ²

Optický hlásič kouře ORS 142 K s montážním podstavcem 143A

- Optický hlásič kouře ORS 142 K se používá pro včasnou detekci kouře v místnostech nebo uvnitř ventilačního systému.
- Čidlo funguje na principu rozptýleného světla. Uvnitř snímací komory jsou umístěny světelný zdroj a přijímač, v normálním stavu světlo ze zdroje nedopadá na přijímač. Pouze pokud do snímací komory vnikne kouř se světlo odráží a dopadá na přijímač.
- Hlásič kouře může být napojen přímo na servopohon požární klapky (provedení .41 a .51), která v případě detekování kouře přejde do bezpečnostní polohy, a nebo na komunikační a napájecí zařízení BKN (provedení .63).
- Včasným detekováním kouře se dá efektivně zabránit jeho šíření ventilačním systémem. Kromě detekce kouře dokáže čidlo

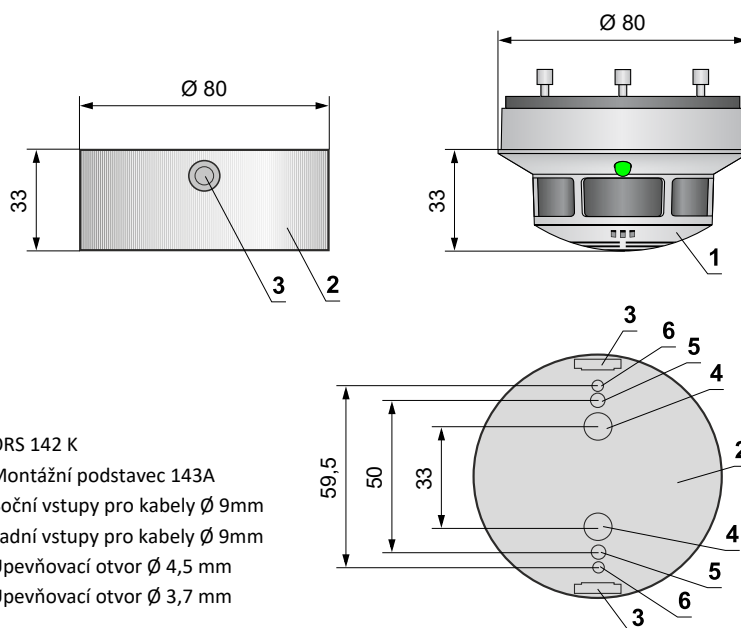
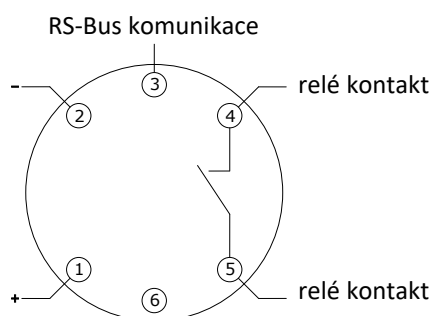
rozlišovat a signalizovat lehkou a silnou kontaminaci, např. přítomnost velkého množství prachu.

- Hlásič kouře ORS 142 K má paměť alarmu tzn., že v případě spuštění alarmu se bezpečnostní relé kontakt otevře a v tomto stavu zůstává, i když kouř zmizí ze snímací komory. Čidlo zůstává ve stavu alarmu dokud nedojde ke krátkému resetování napájení.
- Na pin 3 se dá pomocí RS-Bus komunikace připojit externí zařízení, které hlásí stav čidla.
- Pin 6 nemá žádné připojení k detektoru a v základně je určen jen jako nosná konstrukce.

ORS 142 K



Montážní podstavec 143A



Relé kontakt		LED	
V operaci		Zelená	Svítlí
Mírné znečištění		Zelená / Žlutá	Bliká
Těžké znečištění		Zelená / Žlutá	Bliká
Chyba		Žlutá	Svítlí
Alarm		Červená	Svítlí
Bez napájení		Vypnuto	-

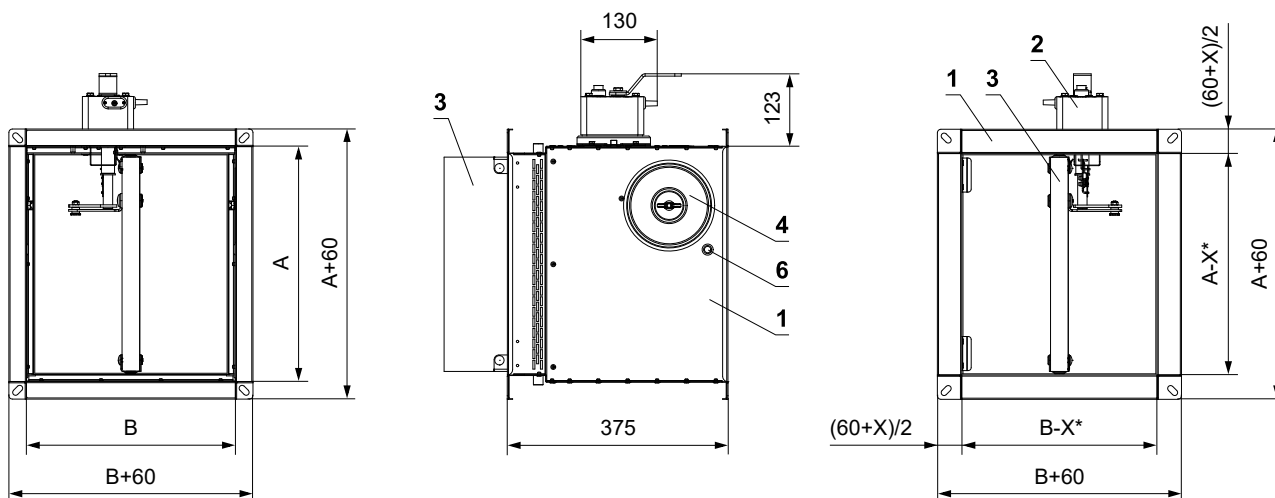
- ORS 142 K
- Montážní podstavec 143A
- Boční vstupy pro kabely \varnothing 9mm
- Zadní vstupy pro kabely \varnothing 9mm
- Upevňovací otvor \varnothing 4,5 mm
- Upevňovací otvor \varnothing 3,7 mm

Optický hlásič kouře ORS 142 K včetně montážního podstavce 143A

Napájecí napětí	18 ... 28 V DC
Zbytkové zvlnění	\leq 200 mV
Odběr optického hlásiče kouře (bez servopohonu)	max. 22 mA
Krytí	IP 42
Teplota okolí	-20 °C ... +75 °C
Dodatečná teplotní pojistka	+70 °C
Připojení - síť	kabel 1m připojený na terminály 1, 2 a 4
- servopohon	servopohon připojený na terminály 2 a 5
- komunikační a napájecí zařízení BKN	kabel 1m připojený na terminály 1, 2, 4 a 5

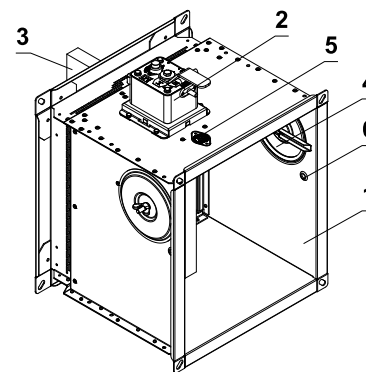
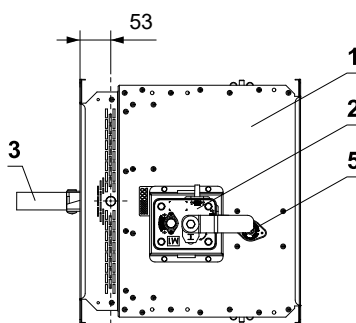
III. ROZMĚRY

FDMB s ručním ovládáním

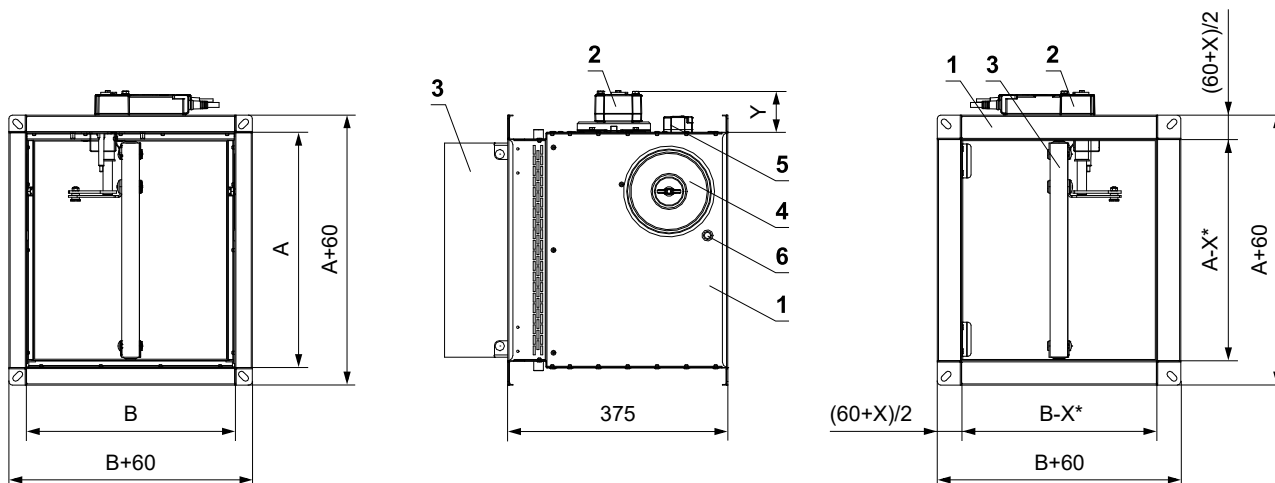


- * X=14 (A<160 nebo B<160)
- * X=23 (AxB≤500x400)
- * X=36 (AxB>500x400)

- 1 Tělo klapky
- 2 Ruční ovládání
- 3 List klapky
- 4 Kryt revizního otvoru
- 5 Záslepka otvoru pro čidlo
- 6 Otvor pro kameru

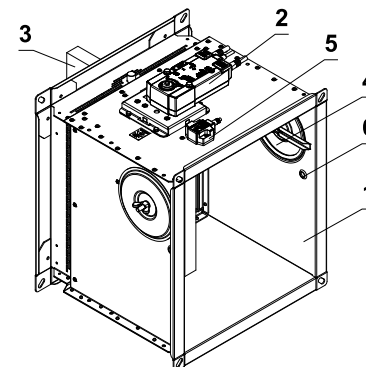
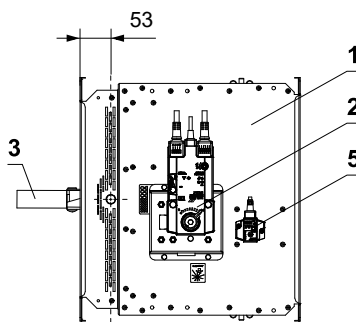


FDMB se servopohonem



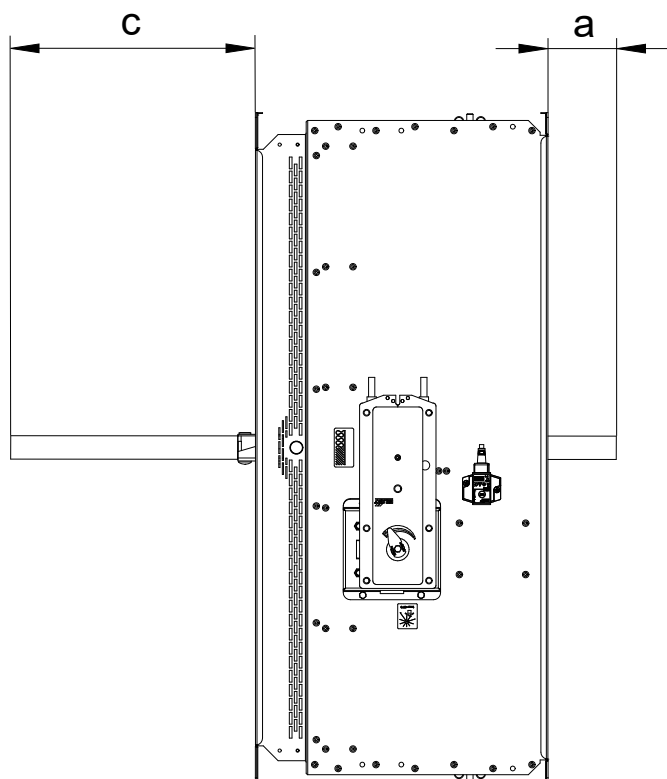
- * X=14 (A<160 nebo B<160) Y=72 mm (BFL)
- * X=23 (AxB≤500x400) Y=76 mm (BFN)
- * X=36 (AxB>500x400) Y=83 mm (BF)

- 1 Tělo klapky
- 2 Servopohon
- 3 List klapky
- 4 Kryt revizního otvoru
- 5 Termoelektrické spouštěcí zařízení BAT
- 6 Otvor pro kameru



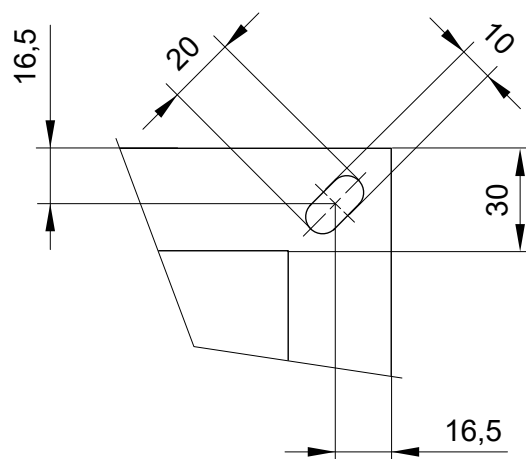
Přesahy listu klapky

- Přesah listu klapky v otevřené poloze o hodnotu „a“ nebo „c“. Tyto hodnoty jsou uvedeny v kapitole Technické parametry → viz strany 16 až 21

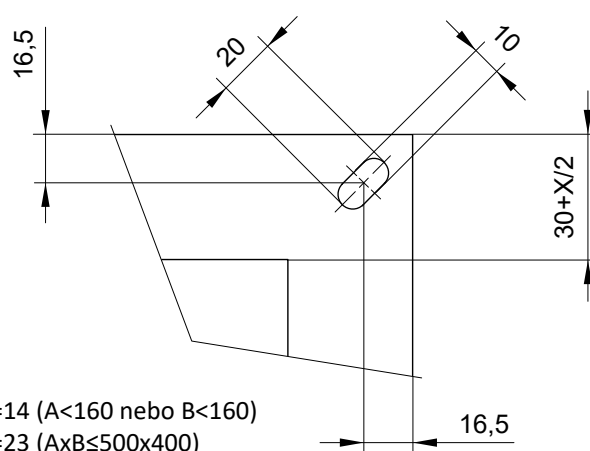


Hodnoty "a" a "c" je nutné respektovat při projekci navazujícího vzduchotechnického potrubí.

Příruba klapky - STRANA OVLÁDÁNÍ



Příruba klapky - STRANA ZABUDOVÁNÍ



X=14 (A<160 nebo B<160)

X=23 (AxB≤500x400)

X=36 (AxB>500x400)

Příruby klapky o šířce 30 mm jsou v rozích opatřeny oválnými otvory

Technické parametry

A x B [mm]	Přesahy listu klapek		Hmotnost		Volná plocha S _f [M ²]	Servo	Ruční	A x B [mm]	Přesahy listu klapek		Hmotnost		Volná plocha S _f [m ²]	Servo	Ruční	
	a [mm]	c [mm]	Ruční [kg]	Servo [kg]*					a [mm]	c [mm]	Ruční [kg]	Servo [kg]*				
100 x	-	-	4,9	5,1	0,0030	BFL	M2	150 x	250	-	60	6,6	6,7	0,0234	BFL	M2
	-	-	4,9	5,1	0,0037				280	-	75	6,9	7	0,0271		
	-	-	5	5,2	0,0048				100	-	-	5,2	5,4	0,0055		
	-	5	5,1	5,3	0,0059				110	-	-	5,3	5,5	0,0069		
	-	10	5,2	5,4	0,0066				125	-	-	5,5	5,7	0,0088		
	-	15	5,2	5,4	0,0073				140	-	5	5,6	5,8	0,0108		
	-	25	5,4	5,6	0,0088				150	-	10	5,7	5,9	0,0121		
	-	35	5,5	5,7	0,0102				160	-	15	5,8	6	0,0113		
	-	47	5,7	5,8	0,0120				180	-	25	6	6,2	0,0137		
	-	60	5,8	6	0,0138				200	-	35	6,2	6,4	0,0161		
110 x	-	-	4,9	5,1	0,0034	BFL	M2	160 x	225	-	47	6,5	6,6	0,0191	BFL	M2
	-	-	5	5,2	0,0043				250	-	60	6,7	6,9	0,0222		
	-	-	5,1	5,3	0,0055				280	-	75	7	7,1	0,0258		
	-	5	5,2	5,4	0,0067				300	-	85	7,2	7,3	0,0282		
	-	10	5,3	5,5	0,0075				315	-	92	7,4	7,5	0,0300		
	-	15	5,3	5,5	0,0084				355	-	112	7,7	7,9	0,0349		
	-	25	5,5	5,7	0,0100				400	-	135	8,2	8,3	0,0403		
	-	35	5,6	5,8	0,0116				450	-	150	8,6	8,7	0,0392		
	-	47	5,8	6	0,0137				500	-	175	9,1	9,2	0,0446		
	-	60	6	6,1	0,0157				550	-	200	9,6	9,7	0,0500		
125 x	-	-	5	5,2	0,0041	BFL	M2	180 x	560	-	205	9,7	9,7	0,0511	BFL	M2
	-	-	5,1	5,3	0,0050				600	-	225	10	10,1	0,0554		
	-	-	5,2	5,4	0,0065				630	-	240	10,3	10,4	0,0586		
	-	5	5,3	5,5	0,0080				650	-	250	10,5	10,6	0,0608		
	-	10	5,4	5,6	0,0089				700	5	275	10,9	11	0,0662		
	-	15	5,5	5,7	0,0099				710	10	280	11	11,1	0,0673		
	-	25	5,7	5,8	0,0118				750	30	300	11,4	11,5	0,0716		
	-	35	5,8	6	0,0138				800	55	325	11,8	11,9	0,0770		
	-	47	6	6,2	0,0162				900	105	375	12,7	12,8	0,0878		
	-	60	6,2	6,3	0,0186				1000	155	425	13,5	13,6	0,0986		
140 x	-	-	5,1	5,3	0,0047	BFL	M2	180 x	100	-	-	5,4	5,6	0,0064	BFL	M2
	-	-	5,2	5,4	0,0058				110	-	-	5,5	5,7	0,0079		
	-	-	5,3	5,5	0,0075				125	-	-	5,7	5,8	0,0102		
	-	5	5,5	5,6	0,0092				140	-	5	5,8	6	0,0125		
	-	10	5,6	5,7	0,0103				150	-	10	5,9	6,1	0,0140		
	-	15	5,6	5,8	0,0114				160	-	15	6	6,2	0,0131		
	-	25	5,8	6	0,0137				180	-	25	6,3	6,4	0,0159		
	-	35	6	6,2	0,0159				200	-	35	6,5	6,6	0,0187		
	-	47	6,2	6,4	0,0187				225	-	47	6,8	6,9	0,0222		
	-	60	6,4	6,6	0,0215				250	-	60	7	7,2	0,0258		
150 x	-	-	5,2	5,4	0,0051	BFL	M2	180 x	280	-	75	7,4	7,5	0,0300	BFL	M2
	-	-	5,3	5,5	0,0063				300	-	85	7,6	7,7	0,0328		
	-	-	5,4	5,6	0,0082				315	-	92	7,7	7,8	0,0349		
	-	5	5,6	5,7	0,0100				355	-	112	8,2	8,3	0,0406		
	-	10	5,7	5,8	0,0112				400	-	135	8,6	8,7	0,0469		
	-	15	5,7	5,9	0,0124				450	-	150	9,2	9,3	0,0465		
	-	25	5,9	6,1	0,0149				500	-	175	9,7	9,8	0,0529		
	-	35	6,1	6,3	0,0173				550	-	200	10,2	10,3	0,0593		
	-	47	6,4	6,5	0,0204				560	-	205	10,3	10,4	0,0605		
									600	-	225	10,7	10,8	0,0657		
					630	-	240	11	11,1	0,0695						
					650	-	250	11,2	11,3	0,0721						
					700	5	275	11,7	11,8	0,0785	BFN					

Na přání lze vyrobit rozměry po 5 mm.

* U provedení s BKN je nutné přičíst hmotnost 0,5 kg.

A x B [mm]	Přesahy listu klapek		Hmotnost		Volná plocha S _f [m ²]	Servo	Ruční	A x B [mm]	Přesahy listu klapek		Hmotnost		Volná plocha S _f [m ²]	Servo	Ruční	
	a [mm]	c [mm]	Ruční [kg]	Servo [kg]*					a [mm]	c [mm]	Ruční [kg]	Servo [kg]*				
180 x	710	10	280	11,8	11,9	0,0797	BFN	M2	710	10	280	13,5	13,6	0,1078	BFN	M2
	750	30	300	12,2	12,3	0,0849			750	30	300	14	14,1	0,1147		
	800	55	325	12,7	12,8	0,0913			800	55	325	14,6	14,7	0,1233		
	900	105	375	13,6	13,7	0,1041			900	105	375	15,7	15,9	0,1406		
	1000	155	425	14,6	14,7	0,1169			1000	155	425	16,8	17	0,1579		
200 x	100	-	-	5,5	5,7	0,0072	BFL	M2	100	-	-	5,8	6	0,0093	BFL	M2
	110	-	-	5,6	5,8	0,0089			110	-	-	6	6,1	0,0115		
	125	-	-	5,8	6	0,0115			125	-	-	6,2	6,3	0,0149		
	140	-	5	6	6,2	0,0141			140	-	5	6,4	6,6	0,0182		
	150	-	10	6,1	6,3	0,0158			150	-	10	6,6	6,7	0,0204		
	160	-	15	6,2	6,4	0,0149			160	-	15	6,7	6,9	0,0194		
	180	-	25	6,5	6,6	0,0181			180	-	25	7	7,2	0,0236		
	200	-	35	6,7	6,9	0,0213			200	-	35	7,3	7,5	0,0278		
	225	-	47	7	7,2	0,0253			225	-	47	7,7	7,8	0,0331		
	250	-	60	7,3	7,5	0,0294			250	-	60	8,1	8,2	0,0384		
	280	-	75	7,7	7,8	0,0342			280	-	75	8,5	8,6	0,0447		
	300	-	85	7,9	8	0,0374			300	-	85	8,8	8,9	0,0489		
	315	-	92	8,1	8,2	0,0398			315	-	92	9	9,1	0,0521		
	355	-	112	8,6	8,7	0,0463			355	-	112	9,6	9,7	0,0605		
	400	-	135	9,1	9,2	0,0535			400	-	135	10,3	10,3	0,0700		
	450	-	150	9,7	9,8	0,0537			450	-	150	11	11,1	0,0719		
	500	-	175	10,3	10,3	0,0611			500	-	175	11,7	11,7	0,0818		
	550	-	200	10,8	10,9	0,0685			550	-	200	12,3	12,4	0,0917		
	560	-	205	10,9	11	0,0700			560	-	205	12,5	12,6	0,0937		
	600	-	225	11,4	11,5	0,0759			600	-	225	13	13,1	0,1016		
630	-	240	11,7	11,8	0,0804	630	-	240	13,4	13,5	0,1075					
650	-	250	11,9	12	0,0833	650	-	250	13,7	13,8	0,1115					
700	5	275	12,5	12,6	0,0907	700	5	275	14,3	14,4	0,1214					
710	10	280	12,6	12,7	0,0922	710	10	280	14,4	14,6	0,1234					
750	30	300	13	13,1	0,0981	750	30	300	14,9	15,1	0,1313					
800	55	325	13,5	13,6	0,1055	800	55	325	15,6	15,7	0,1412					
900	105	375	14,6	14,7	0,1203	900	105	375	16,8	17	0,1610					
1000	155	425	15,6	15,7	0,1351	1000	155	425	17,9	18,3	0,1808					
225 x	100	-	-	5,7	5,8	0,0083	BFL	M2	100	-	-	6	6,2	0,0106	BFL	M2
	110	-	-	5,8	6	0,0102			110	-	-	6,2	6,3	0,0131		
	125	-	-	6	6,2	0,0132			125	-	-	6,4	6,6	0,0169		
	140	-	5	6,2	6,4	0,0162			140	-	5	6,7	6,8	0,0207		
	150	-	10	6,4	6,5	0,0181			150	-	10	6,9	7	0,0232		
	160	-	15	6,5	6,6	0,0171			160	-	15	7	7,1	0,0221		
	180	-	25	6,8	6,9	0,0209			180	-	25	7,4	7,5	0,0269		
	200	-	35	7	7,2	0,0246			200	-	35	7,7	7,8	0,0317		
	225	-	47	7,4	7,5	0,0292			225	-	47	8,1	8,2	0,0377		
	250	-	60	7,7	7,8	0,0339			250	-	60	8,5	8,6	0,0438		
	280	-	75	8,1	8,2	0,0395			280	-	75	9	9,1	0,0510		
	300	-	85	8,4	8,5	0,0432			300	-	85	9,3	9,4	0,0558		
	315	-	92	8,6	8,7	0,0460			315	-	92	9,6	9,7	0,0594		
	355	-	112	9,1	9,2	0,0534			355	-	112	10,2	10,3	0,0691		
	400	-	135	9,7	9,8	0,0618			400	-	135	10,9	11	0,0799		
	450	-	150	10,3	10,4	0,0628			450	-	150	11,7	11,8	0,0828		
	500	-	175	11	11,1	0,0714			500	-	175	12,5	12,6	0,0942		
	550	-	200	11,6	11,7	0,0801			550	-	200	13,2	13,3	0,1056		
	560	-	205	11,7	11,8	0,0818			560	-	205	13,4	13,5	0,1078		
	600	-	225	12,2	12,3	0,0887			600	-	225	13,9	14,1	0,1170		
630	-	240	12,6	12,6	0,0939	630	-	240	14,4	14,5	0,1238					
650	-	250	12,8	12,9	0,0974	650	-	250	14,7	14,8	0,1284					
700	5	275	13,4	13,5	0,1060	700	5	275	15,4	15,5	0,1398					

Na přání lze vyrobit rozměry po 5 mm.

* U provedení s BKN je nutné přičíst hmotnost 0,5 kg.

A x B [mm]	Přesahy listu klapek		Hmotnost		Volná plocha S _f [m ²]	Servo	Ruční	A x B [mm]	Přesahy listu klapek		Hmotnost		Volná plocha S _f [m ²]	Servo	Ruční	
	a [mm]	c [mm]	Ruční [kg]	Servo [kg]*					a [mm]	c [mm]	Ruční [kg]	Servo [kg]*				
280 x	710	10	280	15,5	15,7	0,1420	BFN	M2	710	10	280	16,7	17	0,1638	BFN	M2
	750	30	300	16	16,3	0,1512			750	30	300	17,3	17,6	0,1744		
	800	55	325	16,7	17	0,1626	BF	M3	800	55	325	18	18,4	0,1875	BF	M3
	900	105	375	18	18,4	0,1854			900	105	375	19,4	19,9	0,2138		
	1000	155	425	19,3	19,8	0,2082			1000	155	425	20,7	21,4	0,2401		
300 x	100	-	-	6,1	6,3	0,0114	BFL	M2	100	-	-	6,5	6,6	0,0137	BFL	M2
	110	-	-	6,3	6,4	0,0141			110	-	-	6,7	6,8	0,0170		
	125	-	-	6,6	6,7	0,0182			125	-	-	7	7,1	0,0219		
	140	-	5	6,9	7	0,0223			140	-	5	7,3	7,4	0,0268		
	150	-	10	7	7,2	0,0250			150	-	10	7,5	7,6	0,0301		
	160	-	15	7,2	7,3	0,0239			160	-	15	7,7	7,9	0,0288		
	180	-	25	7,6	7,7	0,0291			180	-	25	8,2	8,3	0,0352		
	200	-	35	7,9	8	0,0343			200	-	35	8,6	8,7	0,0415		
	225	-	47	8,4	8,5	0,0408			225	-	47	9,1	9,2	0,0494		
	250	-	60	8,8	8,9	0,0474			250	-	60	9,6	9,7	0,0573		
	280	-	75	9,3	9,4	0,0552	280	-	75	10,2	10,3	0,0668				
	300	-	85	9,7	9,8	0,0604	300	-	85	10,6	10,7	0,0731				
	315	-	92	10,0	10,1	0,0643	315	-	92	10,9	11	0,0778				
	355	-	112	10,6	10,7	0,0748	355	-	112	11,7	11,8	0,0905				
	400	-	135	11,4	11,5	0,0865	400	-	135	12,6	12,7	0,1047				
	450	-	150	12,2	12,3	0,0900	450	-	150	13,5	13,6	0,1100				
	500	-	175	13	13,1	0,1024	500	-	175	14,4	14,6	0,1251				
	550	-	200	13,8	13,9	0,1148	550	-	200	15,3	15,5	0,1403				
	560	-	205	13,9	14,1	0,1173	560	-	205	15,5	15,7	0,1433				
	600	-	225	14,6	14,7	0,1272	600	-	225	16,2	16,4	0,1554				
630	-	240	15	15,2	0,1347	630	-	240	16,7	17	0,1645					
650	-	250	15,3	15,5	0,1396	650	-	250	17	17,3	0,1706					
700	5	275	16	16,3	0,1520	700	5	275	17,9	18,2	0,1857					
710	10	280	16,2	16,4	0,1545	710	10	280	18	18,4	0,1888					
750	30	300	16,8	17	0,1644	750	30	300	18,7	19,1	0,2009					
800	55	325	17,5	17,8	0,1768	800	55	325	19,4	20	0,2160					
900	105	375	18,8	19,3	0,2016	900	105	375	20,9	21,6	0,2463					
1000	155	425	20,1	20,7	0,2264	1000	155	425	22,3	23,3	0,2766					
315 x	100	-	-	6,2	6,4	0,0121	BFL	M2	100	-	-	6,7	6,9	0,0156	BFL	M2
	110	-	-	6,4	6,5	0,0149			110	-	-	7	7,1	0,0193		
	125	-	-	6,7	6,8	0,0192			125	-	-	7,3	7,5	0,0249		
	140	-	5	7	7,1	0,0235			140	-	5	7,7	7,8	0,0305		
	150	-	10	7,2	7,3	0,0264			150	-	10	7,9	8	0,0342		
	160	-	15	7,4	7,5	0,0252			160	-	15	8,2	8,3	0,0329		
	180	-	25	7,7	7,8	0,0308			180	-	25	8,6	8,7	0,0401		
	200	-	35	8,1	8,2	0,0363			200	-	35	9,1	9,2	0,0473		
	225	-	47	8,6	8,7	0,0432			225	-	47	9,7	9,8	0,0563		
	250	-	60	9	9,1	0,0501			250	-	60	10,3	10,3	0,0654		
	280	-	75	9,6	9,7	0,0584	280	-	75	10,9	11	0,0762				
	300	-	85	10	10,1	0,0639	300	-	85	11,4	11,5	0,0834				
	315	-	92	10,2	10,3	0,0680	315	-	92	11,7	11,8	0,0888				
	355	-	112	10,9	11	0,0791	355	-	112	12,6	12,7	0,1033				
	400	-	135	11,7	11,8	0,0915	400	-	135	13,5	13,6	0,1195				
	450	-	150	12,6	12,6	0,0955	450	-	150	14,6	14,7	0,1263				
	500	-	175	13,4	13,5	0,1086	500	-	175	15,6	15,7	0,1437				
	550	-	200	14,2	14,3	0,1218	550	-	200	16,5	16,8	0,1611				
	560	-	205	14,4	14,5	0,1244	560	-	205	16,7	17	0,1646				
	600	-	225	15	15,2	0,1349	600	-	225	17,5	17,8	0,1785				
630	-	240	15,5	15,7	0,1428	630	-	240	18	18,4	0,1890					
650	-	250	15,8	16	0,1481	650	-	250	18,4	18,8	0,1959					
700	5	275	16,6	16,8	0,1612	700	5	275	19,3	19,8	0,2133					

Na přání lze vyrobit rozměry po 5 mm.

* U provedení s BKN je nutné přičíst hmotnost 0,5 kg.

A x B [mm]	Přesahy listu klapek		Hmotnost		Volná plocha S _f [m ²]	Servo	Ruční	A x B [mm]	Přesahy listu klapek		Hmotnost		Volná plocha S _f [m ²]	Servo	Ruční	
	a [mm]	c [mm]	Ruční [kg]	Servo [kg]*					a [mm]	c [mm]	Ruční [kg]	Servo [kg]*				
400 x	710	10	280	19,4	20	0,2168	BFN	M2	500 x 1000	155	425	27	29,3	0,4090	BF	M3
	750	30	300	20,1	20,7	0,2307	BF	M3		125	-	-	8,5	8,5	0,0350	BFL
	800	55	325	20,9	21,7	0,2481				140	-	5	8,9	9	0,0428	
	900	105	375	22,5	23,5	0,2829				150	-	10	9,3	9,3	0,0480	
	1000	155	425	23,9	25,2	0,3177				160	-	15	9,6	9,7	0,0364	
450 x	125	-	-	7,7	7,8	0,0283	BFL	M2	180	-	25	10,2	10,3	0,0463		
	140	-	5	8,1	8,2	0,0346			200	-	35	10,8	10,9	0,0563		
	150	-	10	8,4	8,5	0,0388			225	-	47	11,6	11,7	0,0687		
	160	-	15	8,6	8,7	0,0374			250	-	60	12,3	12,4	0,0812		
	180	-	25	9,2	9,3	0,0456			280	-	75	13,2	13,3	0,0961		
	200	-	35	9,7	9,8	0,0538			300	-	85	13,8	13,9	0,1061		
	225	-	47	10,3	10,4	0,0641			315	-	92	14,2	14,3	0,1135		
	250	-	60	11	11,1	0,0744			355	-	112	15,3	15,5	0,1335		
	280	-	75	11,7	11,8	0,0867			550 x	400	-	135	16,5	16,8	0,1559	
	300	-	85	12,2	12,3	0,0949				450	-	150	17,8	18,2	0,1808	
	315	-	92	12,6	12,6	0,1011	500	-		175	19	19,5	0,2057			
	355	-	112	13,5	13,6	0,1175	550	-		200	20,2	20,8	0,2306			
	400	-	135	14,6	14,7	0,1360	560	-		205	20,5	21,1	0,2356			
	500 x	450	-	150	15,7	15,9	0,1445	BFN	M2	600	-	225	21,3	22,1	0,2555	
		500	-	175	16,8	17	0,1644			630	-	240	22	22,9	0,2704	
550		-	200	17,8	18,2	0,1843	650			-	250	22,4	23,4	0,2804		
560		-	205	18	18,4	0,1883	700			5	275	23,4	24,6	0,3053		
600		-	225	18,8	19,3	0,2042	710			10	280	23,6	24,8	0,3103		
630		-	240	19,4	19,9	0,2161	750			30	300	24,4	25,8	0,3302		
650		-	250	19,8	20,4	0,2241	800			55	325	25,3	26,9	0,3551		
700		5	275	20,7	21,4	0,2440	900			105	375	26,9	29,1	0,4049		
710		10	280	20,9	21,6	0,2480	600 x			125	-	-	8,5	8,6	0,0356	
750		30	300	21,6	22,5	0,2639				140	-	5	9	9,1	0,0436	
800		55	325	22,5	23,5	0,2838		150	-	10	9,3	9,4	0,0489			
900		105	375	24,1	25,4	0,3236		160	-	15	9,7	9,7	0,0371			
1000		155	425	25,6	27,3	0,3634		180	-	25	10,3	10,4	0,0472			
550 x		125	-	-	8,1	8,2	0,0316	BFL	M2	200	-	35	10,9	11	0,0574	
		140	-	5	8,5	8,6	0,0387			225	-	47	11,7	11,8	0,0701	
	150	-	10	8,8	8,9	0,0434	250			-	60	12,5	12,6	0,0828		
	160	-	15	9,1	9,2	0,0419	280			-	75	13,4	13,5	0,0980		
	180	-	25	9,7	9,8	0,0511	300			-	85	13,9	14,1	0,1082		
	200	-	35	10,3	10,3	0,0603	315			-	92	14,4	14,5	0,1158		
	225	-	47	11	11,1	0,0718	355			-	112	15,5	15,7	0,1361		
	250	-	60	11,7	11,7	0,0834	560 x			400	-	135	16,7	17	0,1590	
	280	-	75	12,5	12,6	0,0972				450	-	150	18	18,4	0,1844	
	300	-	85	13	13,1	0,1064				500	-	175	19,3	19,8	0,2098	
	315	-	92	13,4	13,5	0,1133		550	-	200	20,5	21,1	0,2352			
	355	-	112	14,4	14,6	0,1318		560	-	205	20,7	21,4	0,2403			
	600 x	400	-	135	15,6	15,7	0,1525	BFN	M2	600	-	225	21,6	22,4	0,2606	
		450	-	150	16,8	17	0,1626			630	-	240	22,2	23,2	0,2758	
		500	-	175	17,9	18,3	0,1850			650	-	250	22,7	23,7	0,2860	
550		-	200	19	19,5	0,2074	700			5	275	23,7	24,9	0,3114		
560		-	205	19,3	19,8	0,2119	710			10	280	23,9	25,1	0,3165		
600		-	225	20,1	20,7	0,2298	750			30	300	24,6	26,1	0,3368		
630		-	240	20,7	21,4	0,2433	800			55	325	25,5	27,2	0,3622		
650		-	250	21,1	21,9	0,2522	600 x			140	-	5	9,3	9,4	0,0469	
700		5	275	22,1	23	0,2746				150	-	10	9,7	9,8	0,0526	
710		10	280	22,3	23,3	0,2791				160	-	15	10	10,1	0,0400	
750		30	300	23,1	24,1	0,2970		180	-	25	10,7	10,8	0,0510			
800		55	325	23,9	25,2	0,3194		200	-	35	11,4	11,5	0,0619			
900		105	375	25,6	27,3	0,3642	225	-	47	12,2	12,3	0,0756				

Na přání lze vyrobit rozměry po 5 mm.

* U provedení s BKN je nutné přičíst hmotnost 0,5 kg.

A x B [mm]	Přesahy listu klapek		Hmotnost		Volná plocha S _f [m ²]	Servo	Ruční	A x B [mm]	Přesahy listu klapek		Hmotnost		Volná plocha S _f [m ²]	Servo	Ruční																																																																																																																																																																																																																																																																																																																																																																																																																																																																																																																																																																																										
	a [mm]	c [mm]	Ruční [kg]	Servo [kg]*					a [mm]	c [mm]	Ruční [kg]	Servo [kg]*																																																																																																																																																																																																																																																																																																																																																																																																																																																																																																																																																																																													
600 x	250	-	60	13	13,1	0,0893	BFL	650 x	630	-	240	24,3	25,6	0,3247	BF	M2																																																																																																																																																																																																																																																																																																																																																																																																																																																																																																																																																																																									
	280	-	75	13,9	14,1	0,1058			300	-	85	14,6	14,7	0,1167			315	-	92	15	15,2	0,1249	355	-	112	16,2	16,4	0,1469	400	-	135	17,5	17,8	0,1715	450	-	150	18,8	19,3	0,1989	500	-	175	20,1	20,7	0,2263	550	-	200	21,3	22,1	0,2537	BFN	700 x	150	-	10	10,5	10,6	0,0618	BFL	M2	560	-	205	21,6	22,4	0,2592	600	-	225	22,5	23,5	0,2811	630	-	240	23,2	24,3	0,2976	650	-	250	23,6	24,8	0,3085	700	5	275	24,6	26,1	0,3359	BF	710	10	280	24,8	26,3	0,3414	750	30	300	25,6	27,3	0,3633	M3	800	55	325	26,5	28,5	0,3907	630 x	140	-	5	9,6	9,7	0,0494	BFL	650 x	630	-	240	24,3	25,6	0,3247	BF	M2	150	-	10	10	10,1	0,0554	160	-	15	10,3	10,4	0,0422	180	-	25	11	11,1	0,0538	200	-	35	11,7	11,8	0,0653	225	-	47	12,6	12,6	0,0798	250	-	60	13,4	13,5	0,0942	280	-	75	14,4	14,5	0,1116	BFN	700 x	150	-	10	10,6	10,7	0,0627	BFL	M2	300	-	85	15	15,2	0,1231	315	-	92	15,5	15,7	0,1318	355	-	112	16,7	17	0,1549	400	-	135	18	18,4	0,1809	450	-	150	19,4	19,9	0,2098	500	-	175	20,7	21,4	0,2387	550	-	200	22	22,9	0,2676	BF	710 x	160	-	15	11	11,1	0,0480	BFN	M2	560	-	205	22,2	23,2	0,2734	600	-	225	23,2	24,3	0,2965	630	-	240	23,8	25,1	0,3139	650	-	250	24,3	25,6	0,3254	700	5	275	25,3	26,9	0,3543	710	10	280	25,5	27,2	0,3601	750	30	300	26,3	28,2	0,3832	M3	550	-	200	23,6	24,8	0,3047	650 x	140	-	5	9,8	9,8	0,0510	BFL	650 x	560	-	205	23,9	25,1	0,3112	BF	M2	150	-	10	10,1	10,2	0,0572	160	-	15	10,5	10,6	0,0437	180	-	25	11,2	11,3	0,0556	200	-	35	11,9	12	0,0676	225	-	47	12,8	12,9	0,0825	250	-	60	13,7	13,8	0,0975	280	-	75	14,7	14,8	0,1154	BFN	750 x	150	-	10	11	11,1	0,0664	BFL	M2	300	-	85	15,3	15,5	0,1274	315	-	92	15,8	16	0,1363	355	-	112	17	17,3	0,1603	400	-	135	18,4	18,8	0,1872	450	-	150	19,8	20,4	0,2171	500	-	175	21,1	21,9	0,2470	550	-	200	22,4	23,4	0,2769	BF	750 x	160	-	15	11,4	11,5	0,0510	BFN	M2	560	-	205	22,7	23,7	0,2829	600	-	225	23,6	24,8	0,3068	630	-	240	23,8	25,1	0,3139	650	-	250	24,3	25,6	0,3254	700	5	275	25,3	26,9	0,3543	710	10	280	25,5	27,2	0,3601	750	30	300	26,3	28,2	0,3832																																																																																																																																												
	300	-	85	14,6	14,7	0,1167			315	-	92	15	15,2	0,1249			355	-	112	16,2	16,4	0,1469	400	-	135	17,5	17,8	0,1715	450	-	150	18,8	19,3	0,1989	500	-	175	20,1	20,7	0,2263	550	-	200	21,3	22,1	0,2537	BFN	700 x	150	-	10	10,5			10,6	0,0618	BFL	M2	560	-			205	21,6	22,4	0,2592	600	-	225	22,5	23,5	0,2811	630	-	240	23,2	24,3	0,2976	650	-	250	23,6	24,8	0,3085	700	5	275	24,6	26,1	0,3359	BF	710		10	280	24,8	26,3	0,3414	750	30	300	25,6	27,3	0,3633	M3		800	55	325	26,5	28,5	0,3907		630 x	140	-	5	9,6	9,7			0,0494	BFL	650 x	630	-	240			24,3	25,6	0,3247	BF	M2	150	-	10	10	10,1	0,0554	160	-	15	10,3	10,4	0,0422	180	-	25	11	11,1	0,0538	200	-	35	11,7	11,8	0,0653	225	-	47	12,6	12,6	0,0798	250	-	60	13,4	13,5	0,0942	280			-	75	14,4	14,5	0,1116	BFN			700 x	150	-	10	10,6	10,7	0,0627	BFL	M2	300	-	85	15	15,2	0,1231	315	-	92	15,5	15,7	0,1318	355	-	112	16,7	17	0,1549	400	-	135	18	18,4	0,1809	450	-	150	19,4	19,9	0,2098	500	-	175			20,7	21,4	0,2387	550	-	200			22	22,9	0,2676	BF	710 x	160	-	15	11	11,1	0,0480	BFN	M2	560	-	205	22,2	23,2	0,2734	600	-	225	23,2	24,3	0,2965	630	-	240	23,8	25,1	0,3139	650	-	250	24,3	25,6	0,3254	700	5	275	25,3	26,9		0,3543	710	10	280	25,5	27,2		0,3601	750	30	300	26,3	28,2			0,3832	M3	550	-	200	23,6			24,8	0,3047	650 x	140	-	5	9,8	9,8	0,0510	BFL	650 x	560	-	205	23,9	25,1	0,3112	BF	M2	150	-	10	10,1	10,2	0,0572	160	-	15	10,5	10,6	0,0437	180	-	25	11,2	11,3	0,0556	200	-	35	11,9	12			0,0676	225	-	47	12,8	12,9			0,0825	250	-	60	13,7	13,8	0,0975	280	-	75	14,7	14,8	0,1154	BFN	750 x	150	-	10	11	11,1	0,0664	BFL	M2	300	-	85	15,3	15,5	0,1274	315	-	92	15,8	16	0,1363	355	-	112	17	17,3	0,1603	400			-	135	18,4	18,8	0,1872	450			-	150	19,8	20,4	0,2171	500	-	175	21,1	21,9	0,2470	550	-	200	22,4	23,4	0,2769	BF	750 x	160	-	15	11,4	11,5	0,0510	BFN	M2	560	-	205	22,7	23,7	0,2829	600	-	225	23,6	24,8	0,3068	630	-	240	23,8	25,1	0,3139	650	-	250	24,3	25,6	0,3254	700	5	275	25,3	26,9	0,3543	710	10	280	25,5	27,2	0,3601	750	30	300	26,3	28,2	0,3832																																																																																																																	
	315	-	92	15	15,2	0,1249			355	-	112	16,2	16,4	0,1469			400	-	135	17,5	17,8	0,1715	450	-	150	18,8	19,3	0,1989	500	-	175	20,1	20,7	0,2263	550	-	200	21,3	22,1	0,2537	BFN	700 x	150	-	10	10,5			10,6	0,0618	BFL	M2			560	-			205	21,6			22,4	0,2592	600	-	225	22,5	23,5	0,2811	630	-	240	23,2	24,3	0,2976	650	-	250	23,6	24,8	0,3085	700	5	275	24,6	26,1	0,3359	BF	710		10	280	24,8	26,3	0,3414	750	30	300	25,6	27,3	0,3633	M3	800		55	325	26,5	28,5	0,3907	630 x	140			-	5	9,6	9,7	0,0494			BFL			650 x	630	-			240	24,3	25,6			0,3247	BF	M2	150	-	10	10	10,1	0,0554	160	-	15	10,3	10,4	0,0422	180	-	25	11	11,1	0,0538	200	-	35	11,7	11,8	0,0653	225	-	47	12,6	12,6	0,0798	250	-	60	13,4			13,5	0,0942	280	-	75					14,4	14,5	0,1116	BFN	700 x	150			-	10	10,6	10,7	0,0627	BFL	M2	300	-	85	15	15,2	0,1231	315	-	92	15,5	15,7	0,1318	355	-	112	16,7	17	0,1549	400	-	135	18	18,4	0,1809	450	-			150	19,4	19,9	0,2098	500	-			175	20,7	21,4			0,2387	550	-	200	22	22,9			0,2676	BF	710 x	160	-	15	11	11,1	0,0480	BFN	M2	560	-	205	22,2	23,2	0,2734	600	-	225	23,2	24,3	0,2965	630	-	240	23,8	25,1	0,3139	650	-	250	24,3	25,6	0,3254	700		5	275	25,3	26,9	0,3543	710			10		280	25,5	27,2	0,3601			750	30		300	26,3	28,2	0,3832	M3	550			-	200	23,6	24,8	0,3047	650 x			140	-	5	9,8	9,8	0,0510	BFL	650 x	560	-	205	23,9	25,1	0,3112	BF	M2	150	-	10	10,1	10,2	0,0572	160			-	15	10,5	10,6	0,0437	180			-	25	11,2	11,3	0,0556	200	-	35	11,9	12	0,0676	225	-			47	12,8	12,9	0,0825	250	-			60	13,7	13,8	0,0975	280	-	75	14,7	14,8	0,1154	BFN	750 x	150	-	10	11	11,1	0,0664	BFL			M2	300	-	85	15,3	15,5			0,1274	315	-	92	15,8	16	0,1363	355	-	112	17	17,3	0,1603	400	-	135	18,4			18,8	0,1872	450	-	150	19,8			20,4	0,2171	500	-	175	21,1	21,9	0,2470	550	-	200	22,4	23,4	0,2769	BF	750 x	160	-	15	11,4	11,5	0,0510	BFN	M2	560	-	205	22,7	23,7	0,2829	600	-	225	23,6	24,8	0,3068	630	-	240	23,8	25,1	0,3139	650	-	250	24,3	25,6	0,3254	700	5	275	25,3	26,9	0,3543	710	10	280	25,5	27,2	0,3601	750	30	300	26,3	28,2	0,3832																																																																																									
	355	-	112	16,2	16,4	0,1469			400	-	135	17,5	17,8	0,1715			450	-	150	18,8	19,3	0,1989	500	-	175	20,1	20,7	0,2263	550	-	200	21,3	22,1	0,2537	BFN	700 x	150	-	10	10,5			10,6	0,0618	BFL	M2			560	-					205	21,6			22,4	0,2592			600	-	225	22,5	23,5	0,2811	630	-	240	23,2	24,3	0,2976	650	-	250	23,6	24,8	0,3085	700	5	275	24,6	26,1	0,3359	BF	710		10	280	24,8	26,3	0,3414	750	30	300	25,6	27,3	0,3633	M3	800		55	325	26,5	28,5	0,3907	630 x	140		-			5	9,6	9,7	0,0494	BFL							650 x	630			-	240	24,3			25,6			0,3247	BF	M2	150	-	10	10	10,1	0,0554	160	-	15	10,3	10,4	0,0422	180	-	25	11	11,1	0,0538	200	-	35	11,7	11,8	0,0653	225	-	47	12,6	12,6	0,0798	250			-	60	13,4	13,5	0,0942					280	-	75			14,4			14,5	0,1116	BFN	700 x	150			-	10	10,6	10,7	0,0627	BFL	M2	300	-	85	15	15,2	0,1231	315	-	92	15,5	15,7	0,1318	355	-	112	16,7	17	0,1549	400			-	135	18	18,4	0,1809	450			-	150	19,4			19,9	0,2098	500	-	175	20,7			21,4			0,2387	550	-	200	22	22,9			0,2676	BF	710 x	160	-	15	11	11,1	0,0480	BFN	M2	560	-	205	22,2	23,2	0,2734	600	-	225	23,2	24,3	0,2965	630	-		240	23,8	25,1	0,3139	650	-			250	24,3	25,6	0,3254	700	5			275	25,3		26,9	0,3543	710	10		280			25,5	27,2	0,3601	750	30				300	26,3	28,2	0,3832	M3	550			-	200	23,6	24,8	0,3047	650 x			140	-	5	9,8	9,8	0,0510	BFL			650 x	560	-	205	23,9	25,1			0,3112	BF	M2	150	-	10	10,1	10,2	0,0572	160	-	15	10,5			10,6	0,0437	180	-	25	11,2			11,3	0,0556	200	-	35	11,9	12	0,0676	225	-			47	12,8	12,9	0,0825	250	-					60	13,7	13,8	0,0975	280			-	75	14,7	14,8	0,1154	BFN	750 x	150	-	10	11	11,1	0,0664	BFL	M2	300	-			85	15,3	15,5	0,1274	315	-			92	15,8	16	0,1363	355	-	112	17	17,3	0,1603	400	-	135	18,4			18,8	0,1872	450	-	150	19,8			20,4	0,2171	500	-	175	21,1	21,9	0,2470	550	-	200	22,4	23,4	0,2769	BF	750 x	160	-	15	11,4	11,5	0,0510	BFN	M2	560	-	205	22,7	23,7	0,2829	600	-	225	23,6	24,8	0,3068	630	-	240	23,8	25,1	0,3139	650	-	250	24,3	25,6	0,3254	700	5	275	25,3	26,9	0,3543	710	10	280	25,5	27,2	0,3601	750	30	300	26,3	28,2	0,3832																																																																	
	400	-	135	17,5	17,8	0,1715			450	-	150	18,8	19,3	0,1989			500	-	175	20,1	20,7	0,2263	550	-	200	21,3	22,1	0,2537	BFN	700 x	150	-	10	10,5			10,6	0,0618	BFL	M2			560	-					205	21,6					22,4	0,2592			600	-			225	22,5	23,5	0,2811	630	-	240	23,2	24,3	0,2976	650	-	250	23,6	24,8	0,3085	700	5	275	24,6	26,1	0,3359	BF	710		10	280	24,8	26,3	0,3414	750	30	300	25,6	27,3	0,3633	M3	800		55	325	26,5	28,5	0,3907	630 x	140		-		5			9,6	9,7	0,0494	BFL									650 x			630	-	240			24,3			25,6			0,3247	BF	M2	150	-	10	10	10,1	0,0554	160	-	15	10,3	10,4	0,0422	180	-	25	11	11,1	0,0538	200	-	35	11,7	11,8	0,0653	225	-	47	12,6			12,6	0,0798	250	-	60					13,4	13,5	0,0942			280			-	75			14,4			14,5	0,1116	BFN	700 x	150			-	10	10,6	10,7	0,0627	BFL	M2	300	-	85	15	15,2	0,1231	315	-	92	15,5	15,7	0,1318			355	-	112	16,7	17	0,1549			400	-	135			18	18,4	0,1809	450	-	150			19,4			19,9	0,2098	500	-	175	20,7			21,4			0,2387	550	-	200	22	22,9			0,2676	BF	710 x	160	-	15	11	11,1	0,0480	BFN	M2	560	-	205		22,2	23,2	0,2734	600	-	225			23,2	24,3	0,2965	630	-	240			23,8	25,1		0,3139	650	-	250	24,3	25,6			0,3254	700	5	275	25,3				26,9	0,3543	710	10		280			25,5	27,2	0,3601	750	30				300	26,3	28,2	0,3832	M3	550					-	200	23,6	24,8	0,3047			650 x			140	-	5	9,8	9,8	0,0510	BFL	650 x	560	-			205	23,9	25,1	0,3112	BF	M2			150	-	10	10,1	10,2	0,0572	160	-	15	10,5			10,6	0,0437	180	-	25	11,2					11,3	0,0556	200	-	35			11,9	12	0,0676	225	-			47	12,8	12,9	0,0825	250	-			60	13,7			13,8	0,0975	280	-	75	14,7			14,8	0,1154	BFN	750 x	150	-	10	11	11,1	0,0664	BFL	M2	300	-			85	15,3	15,5	0,1274	315	-			92	15,8	16	0,1363	355	-	112	17	17,3	0,1603	400	-	135	18,4			18,8	0,1872	450	-	150	19,8			20,4	0,2171	500	-	175	21,1	21,9	0,2470	550	-	200	22,4	23,4	0,2769	BF	750 x	160	-	15	11,4	11,5	0,0510	BFN	M2	560	-	205	22,7	23,7	0,2829	600	-	225	23,6	24,8	0,3068	630	-	240	23,8	25,1	0,3139	650	-	250	24,3	25,6	0,3254	700	5	275	25,3	26,9	0,3543	710	10	280	25,5	27,2	0,3601	750	30	300	26,3	28,2	0,3832																																									
	450	-	150	18,8	19,3	0,1989			500	-	175	20,1	20,7	0,2263			550	-	200	21,3	22,1	0,2537	BFN	700 x	150	-	10	10,5			10,6	0,0618	BFL	M2			560	-					205	21,6					22,4	0,2592					600	-			225	22,5			23,5	0,2811	630	-	240	23,2	24,3	0,2976	650	-	250	23,6	24,8	0,3085	700	5	275	24,6	26,1	0,3359	BF	710		10	280	24,8	26,3	0,3414	750	30	300	25,6	27,3	0,3633	M3	800		55	325	26,5	28,5	0,3907	630 x	140		-		5		9,6			9,7	0,0494	BFL													650 x	630	-			240			24,3			25,6			0,3247	BF	M2	150	-	10	10	10,1	0,0554	160	-	15	10,3	10,4	0,0422	180	-	25	11	11,1	0,0538	200	-	35	11,7	11,8	0,0653	225			-	47	12,6	12,6	0,0798					250	-	60			13,4			13,5	0,0942			280			-	75			14,4			14,5	0,1116	BFN	700 x	150			-	10	10,6	10,7	0,0627	BFL	M2	300	-	85	15	15,2			0,1231	315	-	92	15,5	15,7			0,1318	355	-			112	16,7	17	0,1549	400	-			135			18	18,4	0,1809	450	-	150			19,4			19,9	0,2098	500	-	175	20,7			21,4			0,2387	550	-	200	22	22,9			0,2676	BF	710 x		160	-	15	11	11,1	0,0480			BFN	M2	560	-	205	22,2			23,2	0,2734		600	-	225	23,2	24,3	0,2965			630	-	240	23,8	25,1				0,3139	650	-	250	24,3	25,6			0,3254	700	5	275	25,3				26,9	0,3543	710	10		280					25,5	27,2	0,3601	750	30						300	26,3	28,2	0,3832	M3	550			-	200			23,6	24,8	0,3047	650 x					140	-	5	9,8	9,8	0,0510	BFL	650 x	560	-			205	23,9	25,1	0,3112	BF	M2					150	-	10	10,1	10,2			0,0572	160	-	15	10,5			10,6	0,0437	180	-	25	11,2			11,3	0,0556			200	-	35	11,9	12	0,0676			225	-			47	12,8	12,9	0,0825	250	-			60	13,7			13,8	0,0975	280	-	75	14,7			14,8	0,1154	BFN	750 x	150	-	10	11	11,1	0,0664	BFL	M2	300	-			85	15,3	15,5	0,1274	315	-			92	15,8	16	0,1363	355	-	112	17	17,3	0,1603	400	-	135	18,4			18,8	0,1872	450	-	150	19,8			20,4	0,2171	500	-	175	21,1	21,9	0,2470	550	-	200	22,4	23,4	0,2769	BF	750 x	160	-	15	11,4	11,5	0,0510	BFN	M2	560	-	205	22,7	23,7	0,2829	600	-	225	23,6	24,8	0,3068	630	-	240	23,8	25,1	0,3139	650	-	250	24,3	25,6	0,3254	700	5	275	25,3	26,9	0,3543	710	10	280	25,5	27,2	0,3601	750	30	300	26,3	28,2	0,3832																	
	500	-	175	20,1	20,7	0,2263			550	-	200	21,3	22,1	0,2537			BFN	700 x	150	-	10	10,5			10,6	0,0618	BFL	M2			560	-					205	21,6					22,4	0,2592					600	-					225	22,5			23,5	0,2811			630	-	240	23,2	24,3	0,2976	650	-	250	23,6	24,8	0,3085	700	5	275	24,6	26,1	0,3359	BF	710		10	280	24,8	26,3	0,3414	750	30	300	25,6	27,3	0,3633	M3	800		55	325	26,5	28,5	0,3907	630 x	140		-		5		9,6		9,7			0,0494	BFL															650 x	630			-			240			24,3			25,6			0,3247	BF	M2	150	-	10	10	10,1	0,0554	160	-	15	10,3	10,4	0,0422	180	-	25	11	11,1	0,0538	200	-	35	11,7			11,8	0,0653	225	-	47					12,6	12,6	0,0798			250			-	60			13,4			13,5	0,0942			280			-	75			14,4			14,5	0,1116	BFN	700 x	150			-	10	10,6	10,7	0,0627			BFL	M2	300	-	85	15			15,2	0,1231	315			-	92	15,5	15,7	0,1318	355			-			112	16,7	17	0,1549	400	-			135			18	18,4	0,1809	450	-	150			19,4			19,9	0,2098	500	-	175	20,7			21,4				0,2387	550	-	200	22	22,9					0,2676	BF	710 x	160			-	15		11	11,1	0,0480	BFN	M2	560			-	205	22,2	23,2	0,2734				600	-	225	23,2	24,3	0,2965			630	-	240	23,8	25,1				0,3139	650	-	250	24,3	25,6					0,3254	700	5	275	25,3						26,9	0,3543	710	10		280			25,5	27,2			0,3601	750	30						300	26,3	28,2	0,3832	M3	550			-	200			23,6	24,8	0,3047	650 x							140	-	5	9,8	9,8			0,0510	BFL	650 x	560	-			205	23,9	25,1	0,3112	BF	M2			150	-			10	10,1	10,2	0,0572	160	-			15	10,5			10,6	0,0437	180	-	25	11,2			11,3	0,0556			200	-	35	11,9	12	0,0676			225	-			47	12,8	12,9	0,0825	250	-			60	13,7			13,8	0,0975	280	-	75	14,7			14,8	0,1154	BFN	750 x	150	-	10	11	11,1	0,0664	BFL	M2	300	-			85	15,3	15,5	0,1274	315	-			92	15,8	16	0,1363	355	-	112	17	17,3	0,1603	400	-	135	18,4			18,8	0,1872	450	-	150	19,8			20,4	0,2171	500	-	175	21,1	21,9	0,2470	550	-	200	22,4	23,4	0,2769	BF	750 x	160	-	15	11,4	11,5	0,0510	BFN	M2	560	-	205	22,7	23,7	0,2829	600	-	225	23,6	24,8	0,3068	630	-	240	23,8	25,1	0,3139	650	-	250	24,3	25,6	0,3254	700	5	275	25,3	26,9	0,3543	710	10	280	25,5	27,2
	550	-	200	21,3	22,1	0,2537	BFN	700 x	150	-	10	10,5	10,6	0,0618	BFL	M2																																																																																																																																																																																																																																																																																																																																																																																																																																																																																																																																																																																									
	560	-	205	21,6	22,4	0,2592			600	-	225	22,5	23,5	0,2811					630	-	240	23,2			24,3	0,2976					650	-					250	23,6					24,8	0,3085					700	5			275	24,6	26,1	0,3359			BF	710	10	280	24,8	26,3	0,3414	750	30	300	25,6	27,3	0,3633	M3	800	55	325	26,5	28,5	0,3907	630 x	140	-	5	9,6	9,7	0,0494	BFL	650 x	630	-	240	24,3	25,6	0,3247	BF	M2	150	-	10	10	10,1	0,0554	160		-		15		10,3		10,4		0,0422			180					-	25							11	11,1			0,0538			200			-			35			11,7			11,8			0,0653	225	-	47	12,6	12,6	0,0798	250	-	60	13,4	13,5	0,0942	280	-	75	14,4	14,5	0,1116	BFN	700 x	150	-	10	10,6	10,7	0,0627	BFL	M2		300	-		85	15	15,2			0,1231			315	-			92			15,5	15,7			0,1318			355	-			112			16,7	17			0,1549			400	-	135	18	18,4	0,1809	450			-	150	19,4	19,9	0,2098	500	-	175	20,7			21,4	0,2387	550	-	200	22			22,9			0,2676	BF	710 x	160	-	15			11			11,1	0,0480	BFN	M2	560	-			205			22,2	23,2	0,2734	600	-	225			23,2				24,3	0,2965	630	-	240	23,8	25,1	0,3139			650			-	250	24,3	25,6	0,3254		700	5	275			25,3			26,9	0,3543	710	10	280				25,5	27,2	0,3601	750	30	300			26,3	28,2	0,3832	M3	550				-	200	23,6	24,8	0,3047	650 x		140	-		5	9,8	9,8	0,0510	BFL	650 x	560				-	205	23,9	25,1	0,3112	BF			M2	150			-	10	10,1						10,2	0,0572	160	-	15	10,5			10,6	0,0437			180	-	25					11,2	11,3		0,0556	200	-	35	11,9	12	0,0676	225			-	47			12,8	12,9	0,0825	250					-	60			13,7	13,8	0,0975	280	-	75			14,7	14,8			0,1154	BFN	750 x	150	-	10			11	11,1			0,0664	BFL	M2	300	-	85			15,3	15,5			0,1274	315	-	92	15,8	16			0,1363	355			-	112	17	17,3	0,1603	400			-	135			18,4	18,8	0,1872	450	-	150			19,8	20,4			0,2171	500	-	175	21,1	21,9			0,2470	550	-	200	22,4	23,4	0,2769	BF	750 x	160	-	15	11,4	11,5			0,0510	BFN	M2	560	-	205			22,7	23,7	0,2829	600	-	225	23,6	24,8	0,3068	630	-	240	23,8	25,1			0,3139	650	-	250	24,3	25,6			0,3254	700	5	275	25,3	26,9	0,3543	710	10	280	25,5	27,2	0,3601	750	30	300	26,3	28,2	0,3832																
	600	-	225	22,5	23,5	0,2811			630	-	240	23,2	24,3	0,2976					650	-	250	23,6			24,8	0,3085					700	5					275	24,6					26,1	0,3359			BF	710	10	280			24,8	26,3	0,3414	750	30	300		25,6	27,3	0,3633	M3	800	55	325	26,5	28,5	0,3907	630 x	140		-	5	9,6	9,7	0,0494	BFL		650 x	630	-	240	24,3	25,6			0,3247	BF	M2	150	-	10			10	10,1	0,0554	160	-	15	10,3		10,4		0,0422		180		-		25			11					11,1	0,0538		200	-				35	11,7			11,8	0,0653	225	-			47			12,6			12,6			0,0798			250	-	60	13,4	13,5	0,0942	280	-	75	14,4	14,5	0,1116	BFN	700 x	150	-	10	10,6	10,7			0,0627	BFL	M2	300	-	85			15	15,2	0,1231	315	-	92	15,5			15,7	0,1318	355	-	112			16,7			17	0,1549			400			-	135			18			18,4	0,1809			450			-	150	19,4	19,9	0,2098	500	-			175	20,7	21,4	0,2387	550	-	200	22	22,9	0,2676	BF	710 x	160	-	15	11	11,1	0,0480	BFN	M2			560			-	205	22,2			23,2			0,2734	600			-	225			23,2			24,3	0,2965	630	-	240	23,8			25,1				0,3139	650	-	250	24,3	25,6	0,3254	700			5			275	25,3	26,9	0,3543	710		10	280	25,5			27,2	0,3601	750	30	300	26,3	28,2	0,3832		M3	550	-	200	23,6	24,8	0,3047	650 x			140	-	5		9,8				9,8	0,0510	BFL	650 x	560			-	205		23,9	25,1	0,3112	BF			M2				150	-	10	10,1	10,2					0,0572	160	-	15	10,5	10,6				0,0437	180	-	25	11,2	11,3	0,0556	200			-	35			11,9	12	0,0676					225	-		47	12,8	12,9	0,0825	250	-	60	13,7			13,8	0,0975			280	-	75	14,7					14,8	0,1154	BFN	750 x	150	-	10	11	11,1	0,0664	BFL	M2	300	-			85			15,3	15,5	0,1274			315	-			92			15,8	16	0,1363			355	-			112	17	17,3	0,1603	400	-			135	18,4			18,8	0,1872	450	-	150	19,8			20,4	0,2171			500	-	175	21,1	21,9	0,2470			550	-			200	22,4	23,4	0,2769	BF	750 x			160	-	15	11,4	11,5	0,0510	BFN			M2	560	-	205	22,7			23,7			0,2829	600	-			225	23,6	24,8	0,3068	630	-	240	23,8	25,1	0,3139	650	-	250	24,3			25,6	0,3254	700	5	275	25,3			26,9	0,3543	710	10	280	25,5	27,2	0,3601	750	30	300	26,3	28,2	0,3832																					
	630	-	240	23,2	24,3	0,2976			650	-	250	23,6	24,8	0,3085					700	5	275	24,6			26,1	0,3359					BF	710					10	280			24,8	26,3	0,3414	750				30	300	25,6	27,3	0,3633	M3	800	55	325	26,5	28,5	0,3907	630 x	140	-		5	9,6	9,7	0,0494	BFL	650 x		630	-	240	24,3	25,6	0,3247	BF				M2	150	-	10	10			10,1			0,0554	160	-			15	10,3	10,4	0,0422	180	-	25		11		11,1		0,0538		200		-			35					11,7	11,8	0,0653	225	-	47			12,6	12,6			0,0798	250	-	60	13,4	13,5	0,0942			280			-			75			14,4	14,5	0,1116	BFN	700 x	150	-	10	10,6	10,7	0,0627	BFL			M2	300	-	85	15			15,2			0,1231	315	-			92	15,5	15,7	0,1318	355	-	112	16,7	17	0,1549	400	-	135	18			18,4	0,1809	450	-	150			19,4			19,9	0,2098			500			-	175			20,7			21,4	0,2387	550	-	200	22	22,9			0,2676	BF	710 x	160	-	15	11	11,1	0,0480	BFN			M2	560	-	205	22,2	23,2			0,2734	600	-			225	23,2	24,3	0,2965	630	-			240	23,8			25,1	0,3139			650			-	250	24,3	25,6	0,3254	700			5				275	25,3	26,9	0,3543	710	10	280	25,5			27,2			0,3601	750	30	300	26,3		28,2	0,3832	M3			550	-	200	23,6	24,8	0,3047	650 x	140			-	5	9,8	9,8	0,0510	BFL		650 x	560	-	205	23,9	25,1	0,3112		BF	M2	150	-			10			10,1	10,2		0,0572	160	-								15	10,5	10,6	0,0437	180					-	25	11,2	11,3	0,0556	200				-	35	11,9	12	0,0676	225	-	47			12,8	12,9	0,0825	250	-	60	13,7				13,8	0,0975	280	-	75	14,7	14,8	0,1154	BFN	750 x	150	-			10	11			11,1	0,0664	BFL	M2					300	-			85	15,3	15,5	0,1274	315	-			92	15,8			16			0,1363	355	-			112	17	17,3	0,1603	400			-	135	18,4	18,8	0,1872	450	-			150	19,8	20,4	0,2171	500	-			175	21,1			21,9	0,2470	550	-	200	22,4			23,4	0,2769			BF	750 x	160	-	15	11,4			11,5	0,0510			BFN	M2	560	-					205	22,7	23,7	0,2829	600	-					225	23,6	24,8	0,3068			630			-	240	23,8			25,1	0,3139	650	-	250	24,3	25,6	0,3254	700	5	275	25,3	26,9	0,3543			710	10	280	25,5	27,2	0,3601			750	30	300	26,3	28,2	0,3832																													
	650	-	250	23,6	24,8	0,3085			700	5	275	24,6	26,1	0,3359					BF	710	10	280			24,8	26,3						0,3414			750	30	300	25,6			27,3	0,3633	M3	800	55	325	26,5	28,5	0,3907	630 x	140	-		5	9,6	9,7	0,0494	BFL	650 x		630	-	240	24,3	25,6	0,3247	BF				M2	150	-	10	10	10,1						0,0554	160	-	15			10,3			10,4	0,0422	180			-	25	11	11,1	0,0538	200	-		35		11,7		11,8		0,0653		225			-				47	12,6	12,6	0,0798	250	-	60	13,4		13,5	0,0942			280	-	75	14,4	14,5	0,1116	BFN	700 x	150	-			10			10,6			10,7	0,0627	BFL			M2	300	-	85	15	15,2					0,1231	315	-	92			15,5			15,7	0,1318	355			-	112	16,7	17	0,1549	400	-	135	18	18,4	0,1809	450	-	150	19,4	19,9	0,2098	500	-	175	20,7			21,4	0,2387	550	-	200			22			22,9	0,2676			BF			710 x	160	-	15	11	11,1	0,0480			BFN			M2	560	-	205	22,2	23,2					0,2734	600	-	225	23,2			24,3	0,2965	630			-	240	23,8	25,1	0,3139	650	-	250	24,3	25,6			0,3254	700	5	275	25,3			26,9	0,3543	710	10	280	25,5			27,2				0,3601	750	30	300	26,3	28,2	0,3832	M3			550			-	200	23,6	24,8	0,3047		650 x	140				-	5	9,8	9,8	0,0510	BFL		650 x		560	-	205	23,9	25,1	0,3112				BF	M2	150	-	10	10,1				10,2	0,0572			160		-	15	10,5	10,6	0,0437	180	-						25	11,2	11,3	0,0556	200	-	35					11,9	12	0,0676	225	-	47				12,8	12,9	0,0825	250	-	60	13,7	13,8			0,0975	280	-	75	14,7	14,8	0,1154				BFN	750 x	150	-	10	11	11,1	0,0664			BFL	M2			300	-	85	15,3	15,5	0,1274					315	-	92	15,8			16	0,1363	355	-	112	17			17,3	0,1603			400			-	135	18,4			18,8	0,1872	450	-	150			19,8	20,4	0,2171	500	-	175	21,1			21,9	0,2470	550	-	200	22,4			23,4	0,2769	BF	750 x	160	-	15	11,4	11,5	0,0510	BFN	M2	560	-					205	22,7	23,7	0,2829			600	-					225	23,6					24,8	0,3068	630	-	240	23,8					25,1	0,3139	650	-			250			24,3	25,6	0,3254			700	5	275	25,3	26,9	0,3543	710	10	280	25,5	27,2	0,3601	750	30			300	26,3	28,2	0,3832																																							
	700	5	275	24,6	26,1	0,3359			BF	710	10	280	24,8	26,3						0,3414	750	30			300	25,6			27,3	0,3633	M3	800			55	325	26,5	28,5	0,3907	630 x	140	-		5	9,6	9,7	0,0494	BFL	650 x		630	-	240	24,3	25,6	0,3247	BF				M2	150	-	10	10	10,1						0,0554	160	-	15	10,3						10,4	0,0422	180	-			25			11	11,1	0,0538			200	-	35	11,7	11,8	0,0653	225		-		47		12,6		12,6		0,0798			250			-	60	13,4	13,5	0,0942	280	-	75	14,4	14,5	0,1116	BFN			700 x	150	-	10	10,6	10,7			0,0627	BFL	M2	300	-			85			15	15,2					0,1231	315	-	92	15,5					15,7	0,1318	355	-			112			16,7	17	0,1549			400	-	135	18	18,4	0,1809	450	-	150	19,4	19,9	0,2098	500	-	175	20,7	21,4	0,2387	550	-	200	22	22,9	0,2676	BF	710 x	160	-			15	11	11,1	0,0480	BFN							M2	560	-	205	22,2	23,2							0,2734	600	-	225	23,2					24,3	0,2965	630	-	240			23,8	25,1	0,3139			650	-	250	24,3	25,6	0,3254	700	5	275	25,3			26,9	0,3543	710	10	280	25,5	27,2	0,3601	750	30	300	26,3	28,2	0,3832	M3	550				-	200	23,6	24,8	0,3047	650 x	140				-			5	9,8	9,8	0,0510	BFL			650 x	560			-	205	23,9	25,1	0,3112					BF	M2	150	-	10	10,1						10,2	0,0572	160	-				15	10,5			10,6		0,0437	180	-	25	11,2	11,3	0,0556						200	-	35	11,9	12	0,0676	225		-	47		12,8	12,9	0,0825	250	-	60		13,7	13,8	0,0975	280	-	75	14,7	14,8	0,1154	BFN			750 x	150	-	10	11	11,1	0,0664						BFL	M2	300	-	85	15,3							15,5	0,1274	315	-	92	15,8					16	0,1363	355	-			112	17	17,3	0,1603	400	-			135	18,4	18,8	0,1872	450			-	150	19,8	20,4	0,2171	500	-	175	21,1	21,9			0,2470	550	-	200	22,4	23,4	0,2769			BF	750 x	160	-	15	11,4			11,5	0,0510			BFN	M2	560	-	205	22,7			23,7	0,2829					600	-	225	23,6			24,8	0,3068	630	-			240	23,8			25,1	0,3139	650	-	250	24,3	25,6	0,3254					700	5	275	25,3			26,9			0,3543	710	10			280	25,5	27,2	0,3601	750	30	300	26,3	28,2	0,3832																																																	
	710	10	280	24,8	26,3	0,3414				750	30	300	25,6	27,3					0,3633	M3	800	55	325	26,5	28,5	0,3907			630 x	140		-	5	9,6	9,7	0,0494	BFL	650 x	630		-	240	24,3	25,6	0,3247	BF	M2				150	-	10	10	10,1	0,0554						160	-	15	10,3	10,4						0,0422	180	-	25	11						11,1	0,0538	200	-			35			11,7	11,8	0,0653			225	-	47	12,6	12,6	0,0798	250		-		60		13,4		13,5		0,0942			280		-	75	14,4	14,5	0,1116	BFN	700 x	150	-	10	10,6	10,7		0,0627			BFL	M2	300	-	85			15			15,2	0,1231	315	-	92			15,5	15,7					0,1318	355	-	112	16,7					17	0,1549	400	-			135			18	18,4	0,1809			450	-	150	19,4	19,9	0,2098	500	-	175	20,7	21,4	0,2387	550	-	200	22	22,9	0,2676	BF	710 x	160	-	15	11			11,1	0,0480	BFN	M2	560	-	205	22,2					23,2	0,2734			600	-	225	23,2	24,3							0,2965	630	-	240	23,8					25,1	0,3139	650	-	250			24,3	25,6	0,3254			700	5	275	25,3	26,9	0,3543	710	10	280	25,5			27,2	0,3601	750	30	300	26,3	28,2	0,3832	M3	550	-	200	23,6	24,8		0,3047	650 x	140		-	5	9,8	9,8	0,0510		BFL	650 x	560	-	205			23,9	25,1	0,3112	BF					M2			150	-	10	10,1	10,2							0,0572	160	-	15						10,5	10,6	0,0437	180				-	25			11,2		11,3	0,0556	200	-	35	11,9	12						0,0676	225	-	47	12,8	12,9	0,0825		250	-		60	13,7	13,8	0,0975	280	-		75	14,7	14,8	0,1154	BFN	750 x	150	-	10		11	11,1		0,0664	BFL	M2	300	-	85		15,3	15,5					0,1274	315	-	92							15,8	16	0,1363	355	-	112					17	17,3	0,1603	400			-	135	18,4	18,8	0,1872	450			-	150	19,8	20,4	0,2171			500	-	175	21,1	21,9	0,2470	550	-	200	22,4			23,4	0,2769	BF	750 x	160	-	15	11,4	11,5			0,0510	BFN	M2	560	-	205	22,7	23,7					0,2829	600	-	225			23,6	24,8					0,3068	630	-	240			23,8	25,1	0,3139	650			-	250			24,3	25,6	0,3254	700	5	275	25,3	26,9					0,3543	710	10	280	25,5	27,2	0,3601			750	30	300	26,3	28,2	0,3832																																																										
	750	30	300	25,6	27,3	0,3633			M3	800	55	325	26,5	28,5			0,3907	630 x	140		-	5	9,6	9,7	0,0494	BFL	650 x	630		-	240	24,3	25,6	0,3247	BF	M2			150		-	10	10	10,1	0,0554						160	-	15	10,3	10,4	0,0422						180	-	25	11	11,1						0,0538	200	-	35	11,7						11,8	0,0653	225	-			47			12,6	12,6	0,0798			250	-	60	13,4	13,5	0,0942	280		-		75		14,4		14,5		0,1116			BFN	700 x	150	-	10	10,6	10,7			0,0627	BFL	M2	300	-		85	15				15,2	0,1231	315			-			92	15,5	15,7	0,1318	355	-	112	16,7	17					0,1549	400	-	135	18					18,4	0,1809	450	-			150			19,4	19,9	0,2098			500	-	175	20,7	21,4	0,2387	550	-	200	22	22,9	0,2676	BF	710 x	160	-	15	11			11,1	0,0480	BFN	M2			560	-			205	22,2	23,2	0,2734		600	-		225	23,2			24,3	0,2965	630	-	240	23,8	25,1					0,3139	650	-	250	24,3					25,6	0,3254	700	5	275			25,3	26,9	0,3543			710	10	280	25,5	27,2	0,3601	750	30	300	26,3			28,2	0,3832	M3	550	-	200	23,6	24,8		0,3047	650 x	140	-	5	9,8	9,8		0,0510		BFL	650 x	560	-	205				23,9	25,1	0,3112	BF	M2	150	-	10							10,1	10,2	0,0572	160	-	15	10,5							10,6	0,0437	180	-						25	11,2	11,3	0,0556				200	-			35		11,9	12	0,0676	225	-	47	12,8						12,9	0,0825	250	-	60	13,7	13,8		0,0975	280		-	75	14,7	14,8	0,1154	BFN		750 x	150	-	10			11	11,1	0,0664		BFL	M2		300			-	85	15,3		15,5	0,1274					315	-	92	15,8					16	0,1363	355	-	112	17	17,3	0,1603			400	-	135	18,4	18,8	0,1872			450	-	150	19,8	20,4	0,2171			500	-	175	21,1	21,9			0,2470	550	-	200	22,4	23,4	0,2769	BF	750 x	160			-	15			11,4	11,5	0,0510	BFN	M2			560			-	205	22,7	23,7	0,2829					600	-	225	23,6			24,8	0,3068	630	-			240	23,8	25,1	0,3139	650	-	250	24,3	25,6	0,3254			700	5			275	25,3	26,9	0,3543	710	10	280	25,5					27,2	0,3601	750	30	300	26,3	28,2			0,3832																																																															
800	55	325	26,5	28,5	0,3907																																																																																																																																																																																																																																																																																																																																																																																																																																																																																																																																																																																																				
630 x	140	-	5	9,6	9,7	0,0494	BFL	650 x	630	-	240	24,3	25,6	0,3247	BF	M2																																																																																																																																																																																																																																																																																																																																																																																																																																																																																																																																																																																									
	150	-	10	10	10,1	0,0554			160	-	15	10,3	10,4	0,0422			180		-	25	11	11,1	0,0538	200	-			35		11,7	11,8	0,0653	225	-					47		12,6	12,6	0,0798	250	-						60	13,4	13,5	0,0942	280	-						75	14,4	14,5	0,1116	BFN						700 x	150	-	10	10,6		10,7		0,0627		BFL	M2	300	-	85	15	15,2	0,1231	315	-	92	15,5	15,7	0,1318	355	-	112	16,7	17	0,1549	400		-		135		18		18,4		0,1809	450	-			150	19,4	19,9	0,2098	500			-			175	20,7		21,4	0,2387				550	-	200			22			22,9	0,2676	BF	710 x	160	-	15	11	11,1					0,0480	BFN	M2	560	-		205	22,2		23,2	0,2734	600	-	225	23,2	24,3	0,2965	630	-	240	23,8	25,1	0,3139	650	-	250	24,3	25,6	0,3254	700	5	275	25,3	26,9	0,3543			710	10	280	25,5			27,2	0,3601					750	30			300	26,3	28,2	0,3832		M3	550		-	200			23,6	24,8	0,3047	650 x	140	-	5					9,8	9,8	0,0510	BFL	650 x		560	-		205	23,9	25,1	0,3112	BF	M2	150	-	10	10,1	10,2	0,0572	160	-	15	10,5	10,6	0,0437	180	-	25	11,2	11,3	0,0556	200	-	35	11,9	12	0,0676	225	-	47	12,8		12,9	0,0825	250	-	60		13,7	13,8			0,0975	280	-				75	14,7	14,8			0,1154	BFN	750 x			150				-	10	11	11,1	0,0664	BFL	M2							300	-	85	15,3						15,5	0,1274	315	-				92	15,8	16	0,1363	355		-	112	17	17,3	0,1603	400	-	135	18,4	18,8	0,1872		450	-	150	19,8	20,4	0,2171	500	-	175	21,1	21,9	0,2470	550	-	200	22,4				23,4	0,2769	BF			750 x	160	-					15			11,4	11,5	0,0510		BFN	M2					560	-	205	22,7					23,7	0,2829	600	-	225	23,6	24,8	0,3068			630	-	240	23,8	25,1	0,3139	650	-	250	24,3	25,6	0,3254	700	5	275	25,3	26,9	0,3543	710	10	280	25,5	27,2	0,3601	750	30	300	26,3	28,2	0,3832																																																																																																																																													
	160	-	15	10,3	10,4	0,0422			180	-	25	11	11,1	0,0538			200		-	35	11,7	11,8	0,0653	225	-			47		12,6	12,6	0,0798	250	-					60		13,4	13,5	0,0942	280	-						75	14,4	14,5	0,1116	BFN	700 x						150	-	10	10,6			10,7	0,0627				BFL	M2	300	-	85	15		15,2	0,1231			315	-	92	15,5	15,7	0,1318	355	-	112	16,7	17	0,1549	400	-	135	18	18,4	0,1809	450		-		150		19,4		19,9	0,2098	500	-	175			20,7	21,4	0,2387	550	-			200			22	22,9		0,2676	BF				710 x	160	-			15			11	11,1			0,0480	BFN	M2	560	-		205	22,2		23,2			0,2734	600	-	225	23,2	24,3	0,2965	630	-	240	23,8	25,1	0,3139	650	-	250	24,3	25,6	0,3254	700	5	275	25,3	26,9	0,3543	710	10	280	25,5	27,2	0,3601	750			30	300	26,3	28,2			0,3832	M3					550	-			200	23,6	24,8	0,3047			650 x		140	-			5	9,8	9,8		0,0510	BFL	650 x		560	-		205	23,9	25,1			0,3112	BF	M2	150	-	10	10,1	10,2			0,0572	160	-	15	10,5	10,6	0,0437	180	-	25	11,2	11,3	0,0556	200	-	35	11,9	12	0,0676	225	-	47	12,8	12,9	0,0825	250	-	60		13,7	13,8	0,0975	280	-		75	14,7			14,8	0,1154	BFN				750 x	150	-			10					11				11,1	0,0664	BFL	M2	300						-			85	15,3	15,5	0,1274	315		-			92	15,8	16	0,1363		355	-	112	17	17,3	0,1603	400		-	135	18,4	18,8	0,1872	450	-	150	19,8	20,4	0,2171		500	-	175	21,1	21,9	0,2470	550	-	200	22,4	23,4	0,2769	BF	750 x	160	-				15	11,4					11,5	0,0510					BFN			M2	560	-								205	22,7	23,7	0,2829	600	-			225	23,6	24,8	0,3068	630	-	240	23,8	25,1	0,3139	650	-	250	24,3	25,6	0,3254	700	5	275	25,3	26,9	0,3543	710	10	280	25,5	27,2	0,3601	750	30	300	26,3	28,2	0,3832																																																																																																																																																			
	180	-	25	11	11,1	0,0538			200	-	35	11,7	11,8	0,0653			225		-	47	12,6	12,6	0,0798	250	-			60		13,4	13,5	0,0942	280	-					75		14,4	14,5	0,1116	BFN	700 x						150	-	10	10,6				10,7	0,0627			BFL	M2	300	-		85	15	15,2		0,1231				315	-	92	15,5		15,7	0,1318			355	-	112	16,7	17	0,1549	400	-	135	18	18,4	0,1809	450	-	150	19,4	19,9	0,2098	500		-		175		20,7	21,4	0,2387	550	-	200	22			22,9	0,2676	BF	710 x	160			-			15	11		11,1						0,0480	BFN	M2	560	-			205	22,2			23,2			0,2734	600	-	225	23,2	24,3	0,2965			630	-	240	23,8	25,1	0,3139	650	-	250	24,3	25,6	0,3254	700	5	275	25,3	26,9	0,3543	710	10	280	25,5	27,2	0,3601	750	30	300	26,3	28,2	0,3832	M3	550			-	200	23,6	24,8			0,3047						650 x	140			-	5	9,8	9,8		0,0510		BFL	650 x	560	-		205	23,9	25,1		0,3112			BF	M2	150	-	10	10,1	10,2			0,0572			160	-	15	10,5	10,6			0,0437	180	-	25	11,2	11,3	0,0556	200	-	35	11,9	12	0,0676	225	-	47	12,8	12,9	0,0825	250	-	60	13,7	13,8	0,0975	280	-	75		14,7	14,8	0,1154	BFN	750 x		150	-			10	11						11,1	0,0664			BFL					M2				300	-			85			15,3		15,5	0,1274			315	-	92	15,8	16		0,1363	355	-	112	17	17,3	0,1603	400	-	135	18,4	18,8	0,1872	450	-		150	19,8	20,4	0,2171	500	-	175	21,1	21,9	0,2470	550		-	200	22,4	23,4	0,2769	BF	750 x	160	-	15	11,4	11,5			0,0510	BFN				M2	560					-	205									22,7	23,7				0,2829	600			-	225	23,6	24,8	0,3068	630	-	240	23,8	25,1	0,3139	650	-	250	24,3	25,6	0,3254	700	5	275	25,3	26,9	0,3543	710	10	280	25,5	27,2	0,3601	750	30	300	26,3	28,2	0,3832																																																																																																																																																										
	200	-	35	11,7	11,8	0,0653			225	-	47	12,6	12,6	0,0798			250		-	60	13,4	13,5	0,0942	280	-			75		14,4	14,5	0,1116	BFN	700 x					150		-	10	10,6					10,7	0,0627		BFL	M2	300	-			85	15	15,2		0,1231			315	-		92	15,5	15,7		0,1318				355	-	112	16,7		17	0,1549			400	-	135	18	18,4	0,1809	450	-	150	19,4	19,9	0,2098	500	-	175	20,7	21,4	0,2387	550		-		200	22	22,9	0,2676	BF	710 x	160	-	15			11	11,1			0,0480			BFN			M2	560	-	205		22,2				23,2			0,2734	600	-	225	23,2	24,3			0,2965			630	-	240	23,8	25,1	0,3139	650			-	250	24,3	25,6	0,3254	700	5	275	25,3	26,9	0,3543	710	10	280	25,5	27,2	0,3601	750	30	300	26,3	28,2	0,3832	M3	550	-	200	23,6	24,8	0,3047		650 x			140	-	5	9,8			9,8	0,0510			BFL	650 x		560			-	205	23,9	25,1	0,3112	BF				M2	150	-	10	10,1	10,2		0,0572					160	-	15	10,5	10,6			0,0437			180	-	25	11,2	11,3			0,0556	200	-	35	11,9	12	0,0676	225	-	47	12,8	12,9	0,0825	250	-	60	13,7	13,8	0,0975	280	-	75	14,7	14,8	0,1154	BFN	750 x	150		-	10	11				11,1	0,0664			BFL	M2						300	-							85			15,3		15,5	0,1274			315			-		92	15,8	16	0,1363	355	-	112	17	17,3		0,1603	400	-	135	18,4	18,8	0,1872	450	-	150	19,8	20,4	0,2171	500	-		175	21,1	21,9	0,2470	550	-	200	22,4	23,4	0,2769	BF	750 x	160	-	15	11,4	11,5			0,0510	BFN	M2	560	-			205						22,7					23,7	0,2829	600			-					225	23,6				24,8	0,3068	630	-	240	23,8	25,1	0,3139	650	-	250	24,3	25,6	0,3254	700	5	275	25,3	26,9	0,3543	710	10	280	25,5	27,2	0,3601	750	30	300	26,3	28,2	0,3832																																																																																																																																																																	
	225	-	47	12,6	12,6	0,0798			250	-	60	13,4	13,5	0,0942			280		-	75	14,4	14,5	0,1116	BFN	700 x			150		-	10	10,6					10,7	0,0627	BFL		M2	300	-			85	15	15,2	0,1231				315	-			92	15,5	15,7		0,1318			355	-		112	16,7	17		0,1549				400	-	135	18		18,4	0,1809			450	-	150	19,4	19,9	0,2098	500	-	175	20,7	21,4	0,2387	550	-	200	22	22,9	0,2676	BF		710 x	160	-	15	11	11,1			0,0480	BFN	M2			560	-			205	22,2	23,2					0,2734	600	-		225	23,2	24,3		0,2965			630	-	240	23,8	25,1	0,3139			650			-	250	24,3	25,6	0,3254	700	5			275	25,3	26,9	0,3543	710	10	280	25,5	27,2	0,3601	750	30	300	26,3	28,2	0,3832	M3	550	-	200	23,6	24,8	0,3047		650 x	140	-	5	9,8	9,8	0,0510				BFL	650 x	560	-	205	23,9	25,1	0,3112						BF	M2	150	-	10	10,1	10,2	0,0572						160	-	15	10,5	10,6		0,0437					180	-	25	11,2	11,3			0,0556			200	-	35	11,9	12			0,0676	225	-	47	12,8	12,9	0,0825	250	-	60	13,7	13,8	0,0975	280	-	75	14,7	14,8	0,1154	BFN	750 x	150	-	10	11			11,1		0,0664	BFL	M2				300	-							85	15,3		15,5	0,1274						315	-			92	15,8	16	0,1363			355			-		112	17	17,3	0,1603	400	-	135	18,4	18,8		0,1872	450	-	150	19,8	20,4	0,2171	500	-	175	21,1	21,9	0,2470	550	-		200	22,4	23,4	0,2769	BF	750 x	160	-	15	11,4			11,5	0,0510	BFN	M2	560			-			205	22,7			23,7			0,2829			600		-	225		23,6	24,8	0,3068			630		-	240		23,8	25,1				0,3139	650	-	250	24,3	25,6	0,3254	700	5	275	25,3	26,9	0,3543	710	10	280	25,5	27,2	0,3601	750	30	300	26,3	28,2	0,3832																																																																																																																																																																								
	250	-	60	13,4	13,5	0,0942			280	-	75	14,4	14,5	0,1116			BFN		700 x	150	-	10	10,6			10,7	0,0627	BFL		M2	300	-			85	15	15,2	0,1231				315	-			92	15,5	15,7	0,1318				355	-			112	16,7	17		0,1549			400	-		135	18	18,4		0,1809				450	-	150	19,4		19,9	0,2098			500	-	175	20,7	21,4	0,2387	550	-	200	22	22,9	0,2676	BF	710 x	160	-	15	11		11,1		0,0480	BFN	M2	560	-			205			22,2	23,2	0,2734	600			-	225	23,2		24,3	0,2965		630	-	240		23,8	25,1	0,3139		650			-	250	24,3	25,6	0,3254	700			5			275	25,3	26,9	0,3543	710	10	280			25,5	27,2	0,3601	750	30	300	26,3	28,2	0,3832	M3	550	-	200	23,6	24,8	0,3047		650 x	140	-	5	9,8	9,8	0,0510		BFL	650 x	560	-	205	23,9		25,1	0,3112			BF	M2	150	-	10	10,1	10,2	0,0572						160	-	15	10,5	10,6	0,0437						180	-	25	11,2	11,3		0,0556					200	-	35	11,9	12			0,0676			225	-	47	12,8	12,9			0,0825	250	-	60	13,7	13,8	0,0975	280	-	75	14,7	14,8	0,1154	BFN	750 x	150	-	10	11			11,1	0,0664	BFL	M2			300		-						85	15,3	15,5	0,1274					315	-		92	15,8	16	0,1363				355	-			112	17	17,3	0,1603			400			-		135	18,4	18,8	0,1872	450	-	150	19,8	20,4		0,2171	500	-	175	21,1	21,9	0,2470	550	-	200	22,4	23,4	0,2769	BF	750 x		160	-	15	11,4			11,5	0,0510	BFN	M2			560	-			205			22,7			23,7	0,2829			600		-	225	23,6		24,8		0,3068	630		-	240	23,8	25,1	0,3139	650		-	250		24,3	25,6	0,3254			700	5	275	25,3	26,9	0,3543	710	10	280	25,5	27,2	0,3601	750	30	300	26,3	28,2	0,3832																																																																																																																																																																															
	280	-	75	14,4	14,5	0,1116			BFN	700 x	150	-	10	10,6						10,7	0,0627	BFL	M2																																																																																																																																																																																																																																																																																																																																																																																																																																																																																																																																																																																		
	300	-	85	15	15,2	0,1231	315	-			92	15,5	15,7	0,1318	355	-				112	16,7					17	0,1549				400	-			135	18	18,4	0,1809				450	-			150	19,4	19,9	0,2098				500	-			175	20,7	21,4		0,2387			550	-		200	22	22,9		0,2676				BF	710 x	160	-	15	11	11,1			0,0480	BFN	M2	560	-	205	22,2	23,2	0,2734	600	-	225			23,2	24,3	0,2965	630		-		240			23,8	25,1			0,3139			650	-	250	24,3			25,6	0,3254	700		5	275		25,3	26,9	0,3543		710	10	280		25,5			27,2	0,3601	750	30	300	26,3			28,2			0,3832	M3	550	-	200	23,6	24,8			0,3047	650 x	140	-	5	9,8	9,8	0,0510	BFL	650 x	560	-	205	23,9	25,1	0,3112	BF		M2	150	-	10	10,1	10,2				0,0572	160	-	15		10,5	10,6					0,0437	180	-	25	11,2	11,3						0,0556	200	-	35	11,9	12						0,0676	225	-	47	12,8		12,9					0,0825	250	-	60	13,7			13,8			0,0975	280	-	75	14,7			14,8	0,1154	BFN	750 x	150	-	10	11	11,1	0,0664	BFL	M2	300			-	85	15,3	15,5			0,1274	315					-		92						15,8	16	0,1363	355					-	112		17	17,3	0,1603	400				-	135			18,4	18,8	0,1872	450			-			150		19,8	20,4	0,2171	500	-	175	21,1	21,9	0,2470		550	-	200	22,4	23,4	0,2769	BF	750 x	160	-	15	11,4	11,5			0,0510	BFN	M2	560	-			205	22,7					23,7	0,2829			600			-			225	23,6			24,8		0,3068	630	-		240		23,8	25,1		0,3139	650	-	250	24,3	25,6		0,3254	700		5	275	25,3			26,9	0,3543	710	10	280	25,5	27,2	0,3601	750	30	300	26,3	28,2	0,3832																																																																																																																																																																																			
	315	-	92	15,5	15,7	0,1318	355	-			112	16,7	17	0,1549	400	-				135	18					18,4	0,1809				450	-			150	19,4	19,9	0,2098				500	-			175	20,7	21,4	0,2387				550	-			200	22	22,9		0,2676			BF	710 x	160	-	15	11	11,1	0,0480	BFN					M2	560	-	205	22,2	23,2	0,2734	600			-	225	23,2	24,3	0,2965	630	-	240	23,8			25,1	0,3139	650	-		250		24,3			25,6	0,3254			700			5	275	25,3	26,9			0,3543	710	10		280	25,5		27,2	0,3601	750		30	300	26,3		28,2			0,3832	M3	550	-	200	23,6	24,8	0,3047	650 x			140		-	5	9,8	9,8	0,0510	BFL	650 x	560		-	205	23,9	25,1	0,3112	BF			M2	150	-	10	10,1	10,2				0,0572	160	-	15	10,5				10,6	0,0437	180	-		25	11,2					11,3	0,0556	200	-	35	11,9						12	0,0676	225	-	47	12,8						12,9	0,0825	250	-	60		13,7					13,8	0,0975	280	-	75	14,7	14,8	0,1154			BFN	750 x	150	-	10	11	11,1	0,0664	BFL			M2	300	-	85	15,3	15,5			0,1274			315	-	92	15,8			16	0,1363					355		-						112	17	17,3	0,1603					400	-		135	18,4	18,8	0,1872		450	-	150	19,8			20,4	0,2171	500	-			175	21,1	21,9	0,2470		550	-	200	22,4	23,4	0,2769	BF	750 x	160	-	15	11,4	11,5	0,0510	BFN	M2			560	-	205	22,7	23,7			0,2829			600	-			225	23,6					24,8	0,3068			630			-			240	23,8			25,1		0,3139	650	-		250	24,3	25,6	0,3254	700	5	275	25,3	26,9	0,3543	710		10	280		25,5	27,2	0,3601	750	30	300	26,3	28,2	0,3832																																																																																																																																																																																													
	355	-	112	16,7	17	0,1549	400	-			135	18	18,4	0,1809	450	-				150	19,4					19,9	0,2098				500	-			175	20,7	21,4	0,2387				550	-			200	22	22,9	0,2676				BF	710 x	160	-	15	11	11,1	0,0480	BFN					M2	560	-	205	22,2	23,2		0,2734	600				-	225	23,2	24,3	0,2965	630	-			240	23,8	25,1	0,3139	650	-	250	24,3	25,6			0,3254	700	5	275		25,3		26,9			0,3543	710			10			280	25,5	27,2	0,3601			750	30	300		26,3	28,2		0,3832	M3	550	-	200	23,6	24,8	0,3047	650 x			140		-	5	9,8	9,8	0,0510	BFL		650 x	560	-	205	23,9	25,1	0,3112	BF	M2			150		-	10	10,1	10,2	0,0572					160	-	15	10,5	10,6				0,0437	180	-	25	11,2				11,3	0,0556	200	-		35	11,9					12	0,0676	225	-	47	12,8						12,9	0,0825	250	-	60	13,7						13,8	0,0975	280	-	75		14,7	14,8	0,1154			BFN	750 x	150	-	10	11	11,1	0,0664	BFL	M2			300	-	85	15,3	15,5	0,1274					315	-	92	15,8	16			0,1363			355	-	112	17			17,3	0,1603					400		-						135	18,4	18,8	0,1872			450		-	150	19,8	20,4	0,2171	500	-		175	21,1	21,9	0,2470			550	-	200	22,4	23,4	0,2769	BF	750 x	160	-	15	11,4	11,5	0,0510	BFN	M2	560			-	205	22,7	23,7	0,2829	600					-	225	23,6	24,8	0,3068			630			-	240			23,8	25,1					0,3139	650			-			250			24,3	25,6	0,3254	700	5		275	25,3	26,9		0,3543	710	10	280	25,5	27,2	0,3601	750	30	300	26,3	28,2	0,3832																																																																																																																																																																																																								
	400	-	135	18	18,4	0,1809	450	-			150	19,4	19,9	0,2098	500	-				175	20,7					21,4	0,2387				550	-			200	22	22,9	0,2676				BF	710 x	160	-	15	11	11,1	0,0480	BFN					M2	560	-	205	22,2	23,2		0,2734	600				-	225	23,2	24,3	0,2965		630	-				240	23,8	25,1	0,3139	650	-	250			24,3	25,6	0,3254	700	5	275	25,3	26,9	0,3543			710	10	280	25,5		27,2		0,3601			750	30			300			26,3	28,2	0,3832	M3	550	-	200	23,6	24,8		0,3047	650 x		140		-	5	9,8	9,8	0,0510	BFL		650 x	560	-	205	23,9	25,1	0,3112	BF	M2				150	-	10	10,1	10,2	0,0572					160		-	15	10,5	10,6	0,0437					180	-	25	11,2	11,3				0,0556	200	-	35	11,9				12	0,0676	225	-		47	12,8					12,9	0,0825	250	-	60	13,7						13,8	0,0975	280	-	75	14,7			14,8	0,1154		BFN	750 x	150	-	10		11	11,1	0,0664	BFL	M2			300	-	85	15,3	15,5	0,1274					315	-	92	15,8	16	0,1363					355	-	112	17	17,3			0,1603			400	-	135	18,4			18,8	0,1872					450		-			150	19,8		20,4	0,2171	500	-			175		21,1	21,9	0,2470	550	-	200	22,4	23,4	0,2769	BF	750 x	160	-	15	11,4	11,5	0,0510	BFN	M2	560			-	205	22,7	23,7	0,2829	600			-			225	23,6	24,8	0,3068	630	-					240	23,8	25,1	0,3139	650			-			250	24,3			25,6	0,3254					700	5			275	25,3	26,9	0,3543			710	10	280	25,5	27,2	0,3601	750	30	300	26,3	28,2	0,3832																																																																																																																																																																																																																			
	450	-	150	19,4	19,9	0,2098	500	-			175	20,7	21,4	0,2387	550	-				200	22					22,9	0,2676				BF	710 x	160	-	15	11	11,1	0,0480		BFN				M2	560	-	205	22,2	23,2		0,2734	600				-	225	23,2	24,3	0,2965		630	-				240	23,8	25,1	0,3139	650		-	250				24,3	25,6	0,3254	700	5	275	25,3			26,9	0,3543	710	10	280	25,5	27,2	0,3601	750			30	300	26,3	28,2		0,3832		M3			550	-	200	23,6	24,8			0,3047	650 x	140		-	5	9,8	9,8	0,0510	BFL	650 x		560	-	205	23,9	25,1	0,3112	BF	M2				150	-	10	10,1	10,2	0,0572						160	-	15	10,5	10,6	0,0437					180		-	25	11,2	11,3	0,0556					200	-	35	11,9	12				0,0676	225	-	47	12,8				12,9	0,0825	250	-		60	13,7					13,8	0,0975	280	-	75	14,7	14,8	0,1154				BFN	750 x	150	-	10	11	11,1		0,0664	BFL	M2			300	-	85		15,3	15,5	0,1274					315	-	92	15,8	16	0,1363					355	-	112	17	17,3	0,1603					400	-	135	18,4	18,8			0,1872			450	-	150	19,8			20,4	0,2171			500	-	175		21,1			21,9	0,2470		550	-	200	22,4	23,4	0,2769	BF	750 x	160	-	15	11,4	11,5	0,0510	BFN	M2	560			-	205	22,7	23,7	0,2829	600			-			225	23,6	24,8	0,3068	630	-			240			23,8	25,1	0,3139	650	-	250					24,3	25,6	0,3254	700	5			275			25,3	26,9			0,3543	710			10	280	25,5	27,2			0,3601	750	30	300	26,3	28,2	0,3832																																																																																																																																																																																																																														
	500	-	175	20,7	21,4	0,2387	550	-			200	22	22,9	0,2676	BF	710 x				160	-			15	11	11,1	0,0480		BFN				M2	560	-	205	22,2	23,2	0,2734		600				-	225	23,2	24,3	0,2965		630	-				240	23,8	25,1	0,3139	650		-	250				24,3	25,6	0,3254	700	5		275	25,3				26,9	0,3543	710	10	280	25,5	27,2			0,3601	750	30	300	26,3	28,2	0,3832	M3	550			-	200	23,6	24,8	0,3047	650 x	140				-	5	9,8	9,8	0,0510	BFL	650 x	560		-	205	23,9	25,1	0,3112	BF	M2				150	-	10	10,1	10,2	0,0572						160	-	15	10,5	10,6	0,0437						180	-	25	11,2	11,3	0,0556					200		-	35	11,9	12	0,0676					225	-	47	12,8	12,9				0,0825	250	-	60	13,7				13,8	0,0975	280	-		75	14,7	14,8	0,1154			BFN	750 x	150	-	10	11	11,1	0,0664		BFL	M2			300	-	85	15,3	15,5		0,1274					315	-	92		15,8	16	0,1363					355	-	112	17	17,3	0,1603					400	-	135	18,4	18,8	0,1872					450	-	150	19,8	20,4			0,2171			500	-	175	21,1	21,9	0,2470	550	-			200	22,4	23,4		0,2769	BF	750 x	160	-	15	11,4	11,5	0,0510	BFN	M2	560			-	205	22,7	23,7	0,2829	600			-			225	23,6	24,8	0,3068	630	-			240			23,8	25,1	0,3139	650	-	250			24,3			25,6	0,3254	700	5	275	25,3					26,9	0,3543	710	10	280			25,5			27,2	0,3601	750	30	300	26,3			28,2	0,3832																																																																																																																																																																																																																																									
	550	-	200	22	22,9	0,2676	BF	710 x			160	-	15	11			11,1	0,0480	BFN	M2																																																																																																																																																																																																																																																																																																																																																																																																																																																																																																																																																																																					
	560	-	205	22,2	23,2	0,2734			600	-	225	23,2	24,3	0,2965			630	-			240	23,8	25,1	0,3139	650	-	250	24,3		25,6				0,3254	700	5	275	25,3	26,9		0,3543				710	10	280	25,5	27,2		0,3601	750				30	300	26,3	28,2	0,3832		M3	550				-	200	23,6	24,8	0,3047		650 x	140				-	5	9,8	9,8	0,0510	BFL	650 x			560	-	205	23,9	25,1	0,3112	BF	M2	150	-	10	10,1	10,2	0,0572	160	-		15	10,5	10,6	0,0437	180	-	25	11,2	11,3			0,0556		200	-	35	11,9	12						0,0676	225	-	47	12,8	12,9						0,0825	250	-	60	13,7	13,8						0,0975	280	-	75	14,7	14,8					0,1154		BFN	750 x	150	-	10					11	11,1	0,0664	BFL	M2				300	-	85	15,3	15,5		0,1274	315	-	92	15,8	16		0,1363	355	-	112	17	17,3			0,1603	400	-	135	18,4	18,8						0,1872	450	-	150	19,8		20,4					0,2171	500	-		175	21,1	21,9					0,2470	550	-	200	22,4	23,4					0,2769	BF	750 x	160	-	15					11,4	11,5	0,0510	BFN	M2			560	-	205	22,7	23,7	0,2829	600	-	225	23,6	24,8	0,3068	630	-	240	23,8	25,1	0,3139			650	-	250	24,3	25,6	0,3254			700			5	275	25,3	26,9	0,3543	710			10			280	25,5	27,2	0,3601	750	30			300			26,3	28,2	0,3832																																																																																																																																																																																																																																																																															
600	-	225	23,2	24,3	0,2965	630			-	240	23,8	25,1	0,3139	650			-	250			24,3	25,6	0,3254	700	5	275	25,3	26,9		0,3543				710	10	280	25,5	27,2	0,3601		750				30	300	26,3	28,2	0,3832		M3	550				-	200	23,6	24,8	0,3047			650 x				140	-	5	9,8	9,8			0,0510	BFL	650 x		560	-	205	23,9	25,1			0,3112	BF	M2	150	-	10	10,1	10,2			0,0572	160	-	15	10,5	10,6	0,0437	180		-	25	11,2	11,3	0,0556	200	-	35	11,9			12		0,0676	225	-	47	12,8						12,9	0,0825	250	-	60	13,7						13,8	0,0975	280	-	75	14,7						14,8	0,1154	BFN	750 x	150	-					10				11	11,1	0,0664		BFL	M2		300	-	85			15,3		15,5	0,1274	315	-	92	15,8		16	0,1363	355	-	112	17		17,3	0,1603	400	-	135	18,4			18,8	0,1872	450	-	150	19,8						20,4	0,2171	500	-	175		21,1					21,9	0,2470	550		-	200	22,4					23,4	0,2769	BF	750 x	160	-					15			11,4	11,5	0,0510		BFN	M2		560	-	205			22,7	23,7	0,2829	600	-	225	23,6	24,8	0,3068	630	-	240	23,8	25,1	0,3139	650	-	250	24,3	25,6			0,3254	700	5	275	25,3	26,9			0,3543			710	10	280	25,5	27,2	0,3601			750			30	300	26,3	28,2	0,3832																																																																																																																																																																																																																																																																																								
630	-	240	23,8	25,1	0,3139	650			-	250	24,3	25,6	0,3254	700			5	275			25,3	26,9	0,3543	710	10	280	25,5	27,2		0,3601				750	30	300	26,3	28,2	0,3832		M3				550	-	200	23,6	24,8			0,3047				650 x	140	-	5	9,8		9,8		0,0510	BFL		650 x	560	-	205	23,9	25,1		0,3112			BF	M2	150	-	10	10,1			10,2			0,0572	160	-	15	10,5			10,6	0,0437	180	-	25	11,2	11,3	0,0556		200	-	35	11,9	12	0,0676	225	-	47			12,8		12,9	0,0825	250	-	60						13,7	13,8	0,0975	280	-	75						14,7	14,8	0,1154	BFN	750 x	150						-	10			11	11,1			0,0664	BFL	M2				300	-	85	15,3			15,5	0,1274	315	-			92		15,8	16	0,1363	355	-	112		17	17,3	0,1603	400	-	135		18,4	18,8	0,1872	450	-	150			19,8	20,4	0,2171	500	-	175						21,1	21,9	0,2470	550	-		200					22,4	23,4	0,2769	BF	750 x	160	-					15	11,4			11,5	0,0510			BFN	M2	560			-	205	22,7	23,7			0,2829	600	-	225			23,6	24,8	0,3068	630	-	240	23,8	25,1	0,3139	650	-	250	24,3	25,6	0,3254	700	5	275	25,3	26,9			0,3543	710	10	280	25,5	27,2			0,3601			750	30	300	26,3	28,2	0,3832																																																																																																																																																																																																																																																																																																		
650	-	250	24,3	25,6	0,3254	700			5	275	25,3	26,9	0,3543	710			10	280			25,5	27,2	0,3601	750	30	300	26,3	28,2		0,3832				M3	550	-	200	23,6	24,8						0,3047	650 x	140	-	5		9,8	9,8	0,0510	BFL			650 x	560	-	205	23,9	25,1		0,3112		BF		M2	150	-	10	10,1		10,2					0,0572	160	-	15			10,5			10,6	0,0437	180	-	25			11,2	11,3	0,0556	200	-	35	11,9	12		0,0676	225	-	47	12,8	12,9	0,0825	250	-			60		13,7	13,8	0,0975	280	-						75	14,7	14,8	0,1154	BFN	750 x						150	-	10			11			11,1		0,0664	BFL	M2			300	-	85	15,3	15,5						0,1274	315	-	92			15,8	16	0,1363	355			-		112	17	17,3	0,1603	400	-		135	18,4	18,8	0,1872	450	-		150	19,8	20,4	0,2171	500	-			175	21,1	21,9	0,2470	550	-						200	22,4	23,4	0,2769	BF	750 x	160					-	15	11,4			11,5	0,0510			BFN	M2	560	-			205	22,7	23,7	0,2829			600			-	225	23,6	24,8			0,3068	630	-	240			23,8	25,1	0,3139	650	-	250	24,3	25,6	0,3254	700	5	275	25,3	26,9	0,3543	710	10	280	25,5	27,2			0,3601	750	30	300	26,3	28,2			0,3832																																																																																																																																																																																																																																																																																																										
700	5	275	25,3	26,9	0,3543	710			10	280	25,5	27,2	0,3601	750			30	300			26,3	28,2	0,3832	M3	550	-	200	23,6		24,8					0,3047	650 x	140	-	5		9,8	9,8	0,0510		BFL		650 x	560	-	205	23,9	25,1	0,3112		BF			M2	150	-	10	10,1		10,2					0,0572	160	-	15		10,5					10,6	0,0437	180	-			25			11,2	11,3	0,0556	200	-			35	11,9	12	0,0676	225	-	47	12,8		12,9	0,0825	250	-	60	13,7	13,8	0,0975	280			-		75	14,7	14,8	0,1154	BFN						750 x	150	-	10					11		11,1	0,0664	BFL	M2			300	-	85	15,3		15,5					0,1274	315	-	92	15,8						16	0,1363	355	-			112	17	17,3	0,1603			400		-	135	18,4	18,8	0,1872	450		-	150	19,8	20,4	0,2171	500		-	175	21,1	21,9	0,2470	550			-	200	22,4	23,4	0,2769	BF	750 x					160	-	15	11,4			11,5			0,0510	BFN	M2	560	-			205	22,7	23,7	0,2829			600	-			225	23,6	24,8	0,3068			630			-	240	23,8	25,1			0,3139	650	-	250			24,3	25,6	0,3254	700	5	275	25,3	26,9	0,3543	710	10	280	25,5	27,2	0,3601	750	30	300	26,3	28,2			0,3832																																																																																																																																																																																																																																																																																																																		
710	10	280	25,5	27,2	0,3601	750			30	300	26,3	28,2	0,3832	M3			550	-			200	23,6	24,8		0,3047	650 x	140	-		5	9,8	9,8		0,0510	BFL		650 x	560	-	205	23,9	25,1	0,3112	BF				M2	150	-	10	10,1	10,2						0,0572	160	-	15		10,5					10,6	0,0437	180	-		25					11,2	11,3	0,0556	200			-			35	11,9	12	0,0676	225			-	47	12,8	12,9	0,0825	250	-	60		13,7	13,8	0,0975	280	-	75	14,7	14,8	0,1154			BFN		750 x	150	-	10				11	11,1			0,0664	BFL	M2			300	-	85		15,3	15,5					0,1274	315	-	92		15,8					16	0,1363	355	-	112						17	17,3	0,1603	400			-	135	18,4	18,8			0,1872		450	-	150	19,8	20,4	0,2171		500	-	175	21,1	21,9	0,2470	550	-	200	22,4	23,4	0,2769	BF			750 x	160	-	15	11,4					11,5	0,0510	BFN	M2	560	-			205	22,7	23,7	0,2829			600	-			225	23,6	24,8	0,3068			630	-			240	23,8	25,1	0,3139			650			-	250	24,3	25,6			0,3254	700	5	275			25,3	26,9	0,3543	710	10	280	25,5	27,2	0,3601	750	30	300	26,3	28,2	0,3832																																																																																																																																																																																																																																																																																																																										
750	30	300	26,3	28,2	0,3832	M3			550	-	200	23,6	24,8		0,3047	650 x	140	-			5	9,8	9,8	0,0510	BFL		650 x	560	-	205	23,9	25,1	0,3112	BF				M2	150	-	10	10,1	10,2						0,0572	160	-	15	10,5						10,6	0,0437	180	-		25					11,2	11,3	0,0556	200		-					35	11,9	12	0,0676			225			-	47	12,8	12,9	0,0825			250	-	60	13,7	13,8	0,0975	280	-		75	14,7	14,8	0,1154	BFN	750 x	150	-	10	11	11,1				0,0664	BFL	M2		300	-	85	15,3			15,5					0,1274	315	-		92	15,8					16	0,1363	355	-		112					17	17,3	0,1603	400	-						135	18,4	18,8	0,1872			450	-	150	19,8			20,4		0,2171	500	-	175	21,1	21,9	0,2470	550	-	200	22,4	23,4	0,2769	BF	750 x	160	-	15	11,4		11,5	0,0510		BFN	M2	560	-			205	22,7	23,7	0,2829			600	-			225	23,6	24,8	0,3068			630	-			240	23,8	25,1	0,3139			650	-			250	24,3	25,6	0,3254			700			5	275	25,3	26,9			0,3543	710	10	280			25,5	27,2	0,3601	750	30	300	26,3	28,2	0,3832																																																																																																																																																																																																																																																																																																																																
550	-	200	23,6	24,8	0,3047																																																																																																																																																																																																																																																																																																																																																																																																																																																																																																																																																																																																				
650 x	140	-	5	9,8	9,8	0,0510	BFL	650 x	560	-	205	23,9	25,1	0,3112	BF		M2																																																																																																																																																																																																																																																																																																																																																																																																																																																																																																																																																																																								
	150	-	10	10,1	10,2	0,0572			160	-	15	10,5	10,6	0,0437				180	-	25	11,2	11,3	0,0556	200				-	35	11,9	12	0,0676	225						-	47	12,8	12,9	0,0825						250	-	60	13,7	13,8						0,0975	280	-	75		14,7					14,8	0,1154	BFN	750 x		150	-	10			11	11,1	0,0664	BFL	M2	300	-	85	15,3	15,5	0,1274	315	-	92	15,8	16	0,1363	355	-	112	17	17,3	0,1603	400		-	135	18,4	18,8			0,1872	450	-	150	19,8				20,4				0,2171	500	-	175			21,1					21,9	0,2470	550		-	200					22,4	23,4	0,2769	BF		750 x			160	-	15	11,4	11,5	0,0510	BFN			M2	560	-	205	22,7	23,7	0,2829	600	-	225	23,6	24,8	0,3068	630	-	240	23,8	25,1	0,3139	650	-	250	24,3	25,6	0,3254	700	5	275	25,3	26,9			0,3543	710	10	280		25,5	27,2				0,3601	750			30	300	26,3	28,2			0,3832																																																																																																																																																																																																																																																																																																																																																																																					
	160	-	15	10,5	10,6	0,0437			180	-	25	11,2	11,3	0,0556				200	-	35	11,9	12	0,0676	225				-	47	12,8	12,9	0,0825	250						-	60	13,7	13,8	0,0975						280	-	75	14,7	14,8						0,1154	BFN	750 x	150		-	10		11		11,1	0,0664				BFL	M2	300	-	85	15,3	15,5	0,1274			315	-	92	15,8	16	0,1363	355	-	112	17	17,3	0,1603	400	-	135	18,4	18,8	0,1872	450		-	150	19,8	20,4			0,2171	500	-	175	21,1				21,9				0,2470	550	-	200			22,4					23,4	0,2769	BF		750 x	160			-	15	11,4	11,5	0,0510		BFN				M2	560	-	205	22,7	23,7		0,2829	600		-	225	23,6	24,8	0,3068	630	-	240	23,8	25,1	0,3139	650	-	250	24,3	25,6	0,3254	700	5	275	25,3	26,9	0,3543	710	10	280	25,5	27,2	0,3601			750	30	300	26,3		28,2	0,3832																																																																																																																																																																																																																																																																																																																																																																																																			
	180	-	25	11,2	11,3	0,0556			200	-	35	11,9	12	0,0676				225	-	47	12,8	12,9	0,0825	250				-	60	13,7	13,8	0,0975	280						-	75	14,7	14,8	0,1154						BFN	750 x	150	-	10	11			11,1		0,0664			BFL		M2	300	-	85	15,3	15,5	0,1274						315	-	92	15,8	16	0,1363			355	-	112	17	17,3	0,1603	400	-	135	18,4	18,8	0,1872	450	-	150	19,8	20,4	0,2171	500		-	175	21,1	21,9			0,2470	550	-	200	22,4				23,4				0,2769	BF	750 x	160			-			15	11,4	11,5	0,0510		BFN		M2			560	-	205	22,7	23,7				0,2829	600		-	225	23,6	24,8	0,3068		630	-		240	23,8	25,1	0,3139	650	-	250	24,3	25,6	0,3254	700	5	275	25,3	26,9	0,3543	710	10	280	25,5	27,2	0,3601	750	30	300	26,3	28,2	0,3832																																																																																																																																																																																																																																																																																																																																																																																																													
	200	-	35	11,9	12	0,0676			225	-	47	12,8	12,9	0,0825				250	-	60	13,7	13,8	0,0975	280				-	75	14,7	14,8	0,1154	BFN						750 x	150	-	10	11		11,1		0,0664				BFL	M2	300	-	85		15,3	15,5	0,1274						315	-	92	15,8	16	0,1363						355	-	112	17	17,3	0,1603			400	-	135	18,4	18,8	0,1872	450	-	150	19,8	20,4	0,2171	500	-	175	21,1	21,9	0,2470	550		-	200	22,4	23,4			0,2769	BF	750 x	160	-				15			11,4	11,5			0,0510	BFN	M2	560			-	205	22,7	23,7					0,2829	600	-	225	23,6	24,8	0,3068				630	-		240	23,8	25,1	0,3139	650		-	250		24,3	25,6	0,3254	700	5	275	25,3	26,9	0,3543	710	10	280	25,5	27,2	0,3601	750	30	300	26,3	28,2	0,3832																																																																																																																																																																																																																																																																																																																																																																																																																				
	225	-	47	12,8	12,9	0,0825			250	-	60	13,7	13,8	0,0975				280	-	75	14,7	14,8	0,1154	BFN				750 x	150	-	10	11			11,1		0,0664			BFL	M2	300	-	85	15,3		15,5	0,1274					315	-	92		15,8	16	0,1363						355	-	112	17	17,3	0,1603						400	-	135	18,4	18,8	0,1872			450	-	150	19,8	20,4	0,2171	500	-	175	21,1	21,9	0,2470	550	-	200	22,4	23,4	0,2769	BF		750 x	160	-	15			11,4			11,5	0,0510	BFN	M2	560	-			205	22,7			23,7			0,2829	600	-	225	23,6	24,8	0,3068					630	-	240	23,8	25,1	0,3139	650				-	250		24,3	25,6	0,3254	700	5		275	25,3		26,9	0,3543	710	10	280	25,5	27,2	0,3601	750	30	300	26,3	28,2	0,3832																																																																																																																																																																																																																																																																																																																																																																																																																											
	250	-	60	13,7	13,8	0,0975			280	-	75	14,7	14,8	0,1154				BFN	750 x	150	-	10	11		11,1		0,0664		BFL	M2	300	-		85	15,3		15,5	0,1274				315	-	92	15,8		16	0,1363					355	-	112		17	17,3	0,1603						400	-	135	18,4	18,8	0,1872						450	-	150	19,8	20,4	0,2171			500	-	175	21,1	21,9	0,2470	550	-	200	22,4	23,4	0,2769	BF	750 x	160	-	15	11,4		11,5		0,0510	BFN	M2	560	-	205			22,7	23,7			0,2829	600	-	225	23,6	24,8			0,3068			630	-	240	23,8	25,1	0,3139	650					-	250	24,3	25,6	0,3254	700	5				275	25,3		26,9	0,3543	710	10	280		25,5	27,2		0,3601	750	30	300	26,3	28,2	0,3832																																																																																																																																																																																																																																																																																																																																																																																																																																		
	280	-	75	14,7	14,8	0,1154			BFN	750 x	150	-	10	11						11,1	0,0664	BFL	M2																																																																																																																																																																																																																																																																																																																																																																																																																																																																																																																																																																																		
	300	-	85	15,3	15,5	0,1274	315	-			92	15,8	16	0,1363	355		-			112	17				17,3		0,1603				400	-		135	18,4		18,8	0,1872				450	-	150	19,8		20,4	0,2171					500	-	175		21,1	21,9	0,2470						550	-	200	22,4	23,4	0,2769			BF			750 x	160	-	15	11,4	11,5			0,0510	BFN	M2	560	-	205	22,7	23,7	0,2829	600	-	225			23,6	24,8	0,3068	630		-		240			23,8	25,1	0,3139			650	-			250	24,3	25,6	0,3254	700	5			275			25,3	26,9	0,3543	710	10	280	25,5					27,2	0,3601	750	30	300	26,3	28,2				0,3832																																																																																																																																																																																																																																																																																																																																																																																																																																																				
	315	-	92	15,8	16	0,1363	355	-			112	17	17,3	0,1603	400		-			135	18,4				18,8		0,1872				450	-		150	19,8		20,4	0,2171				500	-	175	21,1		21,9	0,2470					550	-	200		22,4	23,4	0,2769				BF		750 x	160	-	15	11,4	11,5	0,0510	BFN					M2	560	-	205	22,7	23,7	0,2829	600			-	225	23,6	24,8	0,3068	630	-	240	23,8			25,1	0,3139	650	-		250		24,3			25,6	0,3254	700			5	275			25,3	26,9	0,3543	710	10	280			25,5			27,2	0,3601	750	30	300	26,3	28,2					0,3832																																																																																																																																																																																																																																																																																																																																																																																																																																																														
	355	-	112	17	17,3	0,1603	400	-			135	18,4	18,8	0,1872	450		-			150	19,8				20,4		0,2171				500	-		175	21,1		21,9	0,2470				550	-	200	22,4		23,4	0,2769					BF	750 x	160	-	15	11,4	11,5	0,0510	BFN					M2	560	-	205	22,7	23,7			0,2829	600			-	225	23,6	24,8	0,3068	630	-			240	23,8	25,1	0,3139	650	-	250	24,3	25,6			0,3254	700	5	275		25,3		26,9			0,3543	710	10			280	25,5			27,2	0,3601	750	30	300	26,3			28,2			0,3832																																																																																																																																																																																																																																																																																																																																																																																																																																																																									
	400	-	135	18,4	18,8	0,1872	450	-			150	19,8	20,4	0,2171	500		-			175	21,1				21,9		0,2470				550	-		200	22,4		23,4	0,2769				BF	750 x	160	-	15	11,4	11,5	0,0510	BFN					M2	560	-	205	22,7	23,7		0,2829		600			-	225	23,6	24,8	0,3068			630	-			240	23,8	25,1	0,3139	650	-	250			24,3	25,6	0,3254	700	5	275	25,3	26,9	0,3543			710	10	280	25,5		27,2		0,3601			750	30	300			26,3	28,2			0,3832																																																																																																																																																																																																																																																																																																																																																																																																																																																																																				
	450	-	150	19,8	20,4	0,2171	500	-			175	21,1	21,9	0,2470	550		-			200	22,4				23,4		0,2769				BF	750 x	160	-	15	11,4	11,5	0,0510	BFN					M2	560	-	205	22,7	23,7		0,2829	600				-	225	23,6	24,8	0,3068		630		-			240	23,8	25,1	0,3139	650			-	250			24,3	25,6	0,3254	700	5	275	25,3			26,9	0,3543	710	10	280	25,5	27,2	0,3601	750			30	300	26,3	28,2		0,3832																																																																																																																																																																																																																																																																																																																																																																																																																																																																																																		
	500	-	175	21,1	21,9	0,2470	550	-			200	22,4	23,4	0,2769	BF		750 x			160	-			15	11,4	11,5	0,0510	BFN					M2	560	-	205	22,7	23,7		0,2829	600				-	225	23,6	24,8	0,3068		630	-				240	23,8	25,1	0,3139	650		-		250			24,3	25,6	0,3254	700	5			275	25,3			26,9	0,3543	710	10	280	25,5	27,2			0,3601	750	30	300	26,3	28,2	0,3832																																																																																																																																																																																																																																																																																																																																																																																																																																																																																																												
	550	-	200	22,4	23,4	0,2769	BF	750 x			160	-	15	11,4		11,5		0,0510	BFN	M2																																																																																																																																																																																																																																																																																																																																																																																																																																																																																																																																																																																					
	560	-	205	22,7	23,7	0,2829			600	-	225	23,6	24,8	0,3068		630		-			240	23,8	25,1	0,3139	650	-	250		24,3	25,6				0,3254	700	5	275	25,3		26,9	0,3543				710	10	280	25,5	27,2		0,3601	750				30	300	26,3	28,2	0,3832																																																																																																																																																																																																																																																																																																																																																																																																																																																																																																																																													
600	-	225	23,6	24,8	0,3068	630			-	240	23,8	25,1	0,3139	650		-		250			24,3	25,6	0,3254	700	5	275	25,3		26,9	0,3543				710	10	280	25,5	27,2		0,3601	750				30	300	26,3	28,2	0,3832																																																																																																																																																																																																																																																																																																																																																																																																																																																																																																																																																								
630	-	240	23,8	25,1	0,3139	650			-	250	24,3	25,6	0,3254	700		5		275			25,3	26,9	0,3543	710	10	280	25,5		27,2	0,3601				750	30	300	26,3	28,2		0,3832																																																																																																																																																																																																																																																																																																																																																																																																																																																																																																																																																																	
650	-	250	24,3	25,6	0,3254	700			5	275	25,3	26,9	0,3543	710		10		280			25,5	27,2	0,3601	750	30	300	26,3		28,2	0,3832																																																																																																																																																																																																																																																																																																																																																																																																																																																																																																																																																																											
700	5	275	25,3	26,9	0,3543	710			10	280	25,5	27,2	0,3601	750		30		300			26,3	28,2	0,3832																																																																																																																																																																																																																																																																																																																																																																																																																																																																																																																																																																																		
710	10	280	25,5	27,2	0,3601	750			30	300	26,3	28,2	0,3832																																																																																																																																																																																																																																																																																																																																																																																																																																																																																																																																																																																												
750	30	300	26,3	28,2	0,3832																																																																																																																																																																																																																																																																																																																																																																																																																																																																																																																																																																																																				

Na přání lze vyrobit rozměry po 5 mm.

* U provedení s BKN je nutné přičíst hmotnost 0,5 kg.

A x B [mm]	Přesahy listu klapek		Hmotnost		Volná plocha S _f [m ²]	Servo	Ruční	A x B [mm]	Přesahy listu klapek		Hmotnost		Volná plocha S _f [m ²]	Servo	Ruční
	a [mm]	c [mm]	Ruční [kg]	Servo [kg]*					a [mm]	c [mm]	Ruční [kg]	Servo [kg]*			
750 x	500	-	175	23,1	24,1	0,2883	BFN	900 x	200	-	35	14,6	14,7	0,0958	
	550	-	200	24,4	25,8	0,3232			225	-	47	15,7	15,9	0,1170	
	560	-	205	24,6	26,1	0,3302			250	-	60	16,8	17	0,1382	BFL
	600	-	225	25,6	27,3	0,3581	BF		280	-	75	18	18,4	0,1637	
	630	-	240	26,3	28,2	0,3790			300	-	85	18,8	19,3	0,1806	
	650	-	250	26,7	28,8	0,3930			315	-	92	19,4	19,9	0,1933	M2
800 x	150	-	10	11,4	11,5	0,0710		355	-	112	20,9	21,6	0,2273	BFN	
	160	-	15	11,8	11,9	0,0546		400	-	135	22,5	23,5	0,2654		
	180	-	25	12,7	12,8	0,0696		450	-	150	24,1	25,4	0,3078		
	200	-	35	13,5	13,6	0,0845		500	-	175	25,6	27,3	0,3502	BF	
	225	-	47	14,6	14,7	0,1032	BFL	550	-	200	26,9	29,1	0,3926		
	250	-	60	15,6	15,7	0,1219		1000 x	160	-	15	13,5	13,6	0,0692	
	280	-	75	16,7	17	0,1444			180	-	25	14,6	14,7	0,0882	
	300	-	85	17,5	17,8	0,1593			200	-	35	15,6	15,7	0,1071	BFL
	315	-	92	18	18,4	0,1705	M2		225	-	47	16,8	17	0,1308	
	355	-	112	19,4	20	0,2005			250	-	60	17,9	18,3	0,1545	
	400	-	135	20,9	21,7	0,2341	BFN		280	-	75	19,3	19,8	0,1830	
	450	-	150	22,5	23,5	0,2715			300	-	85	20,1	20,7	0,2019	M2
500	-	175	23,9	25,2	0,3089		315		-	92	20,7	21,4	0,2161		
550	-	200	25,3	26,9	0,3463		355		-	112	22,3	23,3	0,2541	BFN	
560	-	205	25,5	27,2	0,3538	BF	400		-	135	23,9	25,2	0,2967		
600	-	225	26,5	28,5	0,3837		450		-	150	25,6	27,3	0,3441		
900 x	160	-	15	12,7	12,8	0,0619	BFL		500	-	175	27	29,3	0,3915	BF
	180	-	25	13,6	13,7	0,0789	M2								

Na přání lze vyrobit rozměry po 5 mm.

* U provedení s BKN je nutné přičíst hmotnost 0,5 kg.

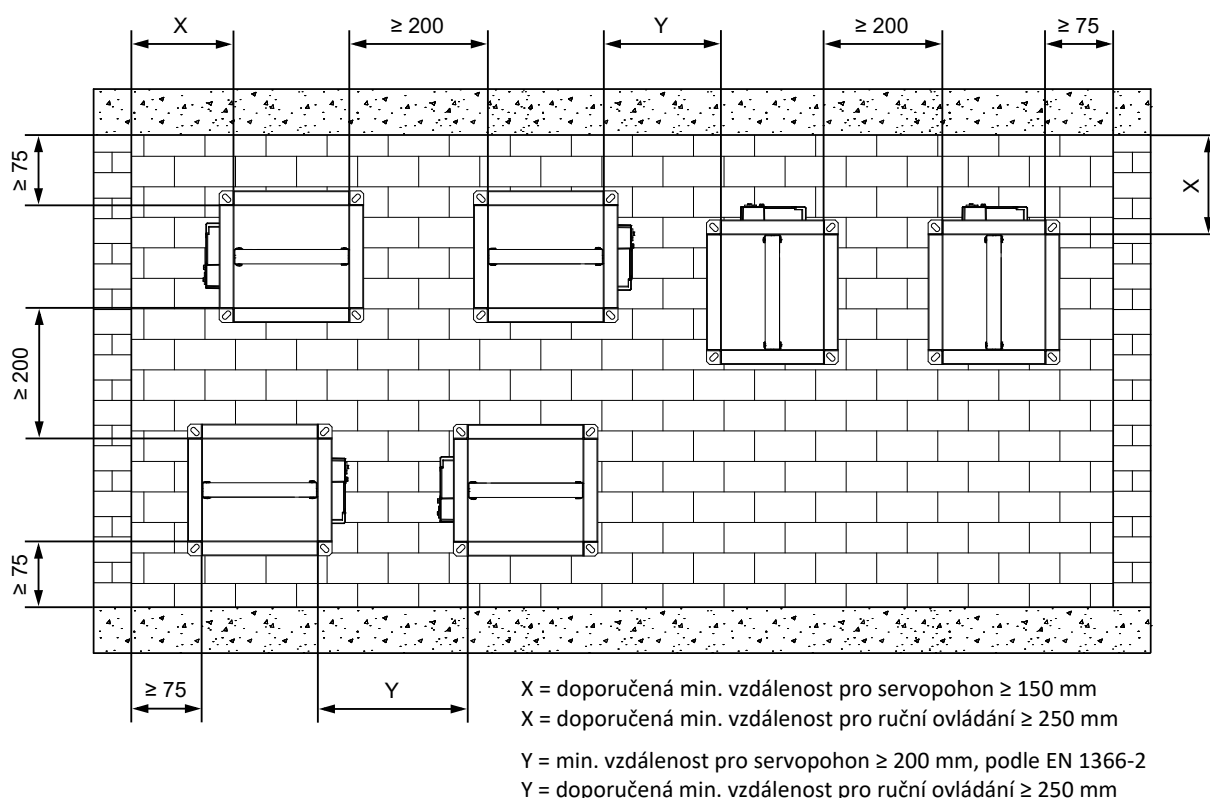
IV. ZABUDOVÁNÍ

Umístění a zabudování

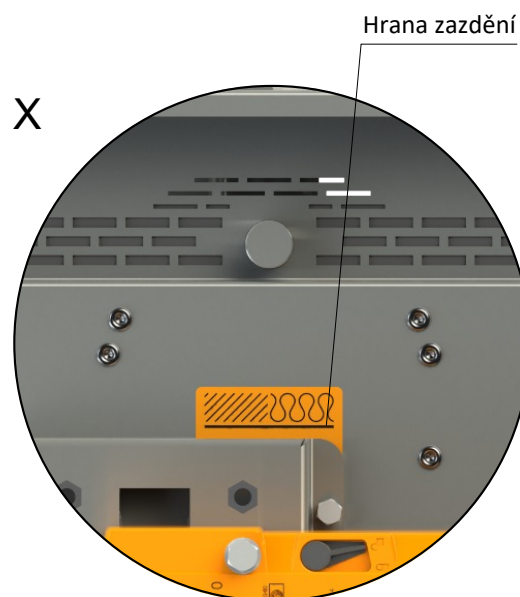
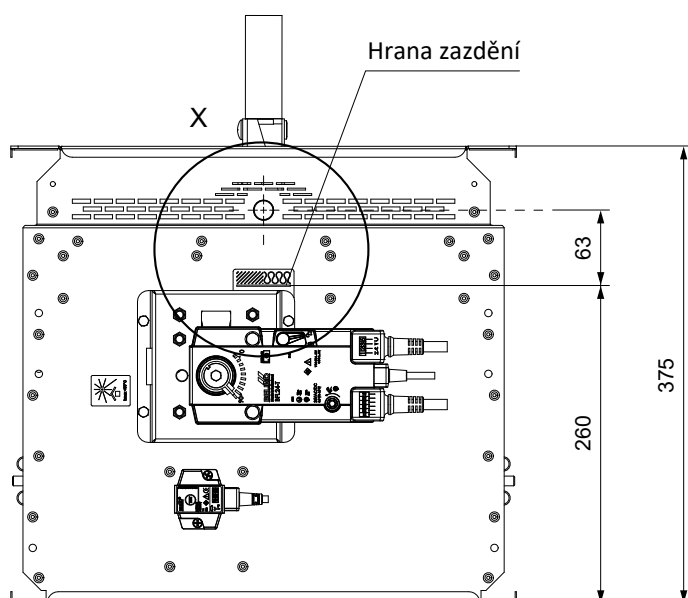
- Požární klapky jsou vhodné pro zabudování v libovolné poloze ve svislých a vodorovných prostupech požárně dělících konstrukcí. Prostupy pro montáž klapek musí být provedeny tak, aby bylo zcela vyloučeno přenášení všech zatížení od požárně dělících konstrukcí na těleso klapky. Navazující vzduchotechnické potrubí musí být zavěšeno nebo podepřeno tak, aby bylo zcela vyloučeno přenášení zatížení od navazujícího potrubí na příruby klapky. Mezera mezi osazenou klapkou a stavební konstrukcí musí být dokonale vyplněna schváleným materiálem v celém jejím objemu.
- Klapka musí být zabudována tak, aby list klapky (v uzavřené poloze) byl umístěn v požárně dělící konstrukci - označeno samolepkou HRANA ZAZDĚNÍ na tělese klapky. Není-li toto řešení možné, musí být potrubí mezi požárně dělící konstrukcí a listem klapky chráněné dle certifikovaného způsobu zabudování → viz strany 26 až 84
- Do doby zazdění a provedení omítky je nutné zakrytím chránit ovládací mechanismus před poškozením a znečištěním. Těleso klapky se nesmí při zazdívání deformovat. Po zabudování klapky nesmí list klapky při otevírání, resp. zavírání drhnout o těleso klapky.
- Vzdálenost mezi požární klapkou a konstrukcí (stěnou, stropem) musí být minimálně 75 mm dle EN 1366-2. Jestliže mají být zabudovány dvě nebo více klapky v jedné požárně dělící konstrukci, musí být vzdálenost mezi sousedními klapkami minimálně 200 mm dle EN 1366-2.
- Požární klapky mohou být instalovány bez navazujícího potrubí na jedné nebo obou stranách. Instalace bez navazujícího potrubí je možná pouze ve svislých konstrukcích. V případě této instalace musí být požární klapky opatřeny krycími mřížkami (můžou být vyžadovány dodatečné prodlužovací díly z důvodu přesahů listu z klapky → viz strany 16 až 21). Klapka musí být instalována tak, aby aktivací zařízení (tepelná pojistka/ termoelektrické zařízení/ kouřový hlásič) bylo umístěné v co nejvyšším bodě klapky (horní díl tělesa).

Minimální vzdálenost mezi požárními klapkami a konstrukcí

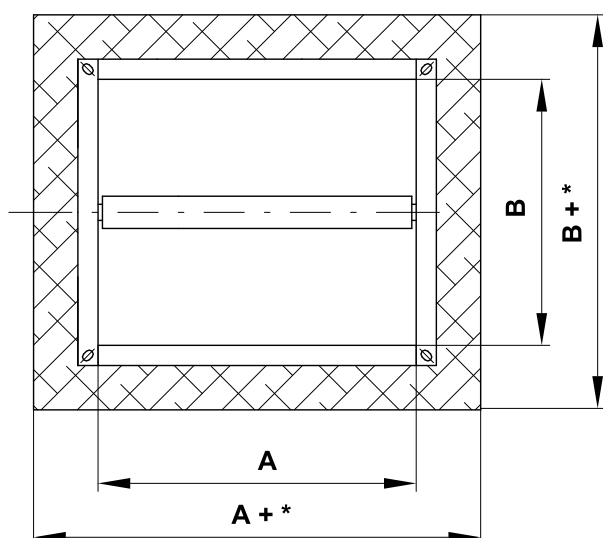
- minimální vzdálenost 200 mm mezi klapkami, podle EN 1366-2
- minimální vzdálenost 75 mm mezi klapkou a konstrukcí (stěna/strop), podle EN 1366-2
- doporučená minimální vzdálenost 150 mm nutná pro přístup k servopohonu
- doporučená minimální vzdálenost 250 mm nutná pro přístup k ručnímu ovládání



Hrana zadržení



Rozměry instalačního otvoru



* Sádra nebo malta

- min. $A(B)+100$
- max. $A(B)+300$

* Ucpávka se stěrkou a obložkou

- min. $A(B)+80$
- max. $A(B)+150$

* Ucpávka se stěrkou a obložkou, klapka mimo konstrukci

- $A(B)+100$ mm pro max. požární odolnost zabudování EI 120 S
- min. $A(B)+80$ pro max. požární odolnost zabudování EI 90 S
- max. $A(B)+150$ pro max. požární odolnost zabudování EI 90 S

* Měkká ucpávka, klapka v tuhé/CLT/stropní/CLT stropní konstrukci

- min. $A(B)+80$
- max. $A(B)+400$

* Měkká ucpávka, klapka v SDK konstrukci min. EI 90

- min. $A(B)+80$
- max. $A(B)+400$

* Měkká ucpávka, klapka v SDK konstrukci min. EI 60

- min. $A(B)+80$
- max. $A(B)+260$

* Měkká ucpávka, klapka v SDK konstrukci min. EI 30

- min. $A(B)+80$
- max. $A(B)+310$

* Měkká ucpávka, klapka mimo konstrukci EI 90

- min. $A(B)+80$
- max. $A(B)+200$

* Měkká ucpávka, klapka mimo konstrukci EI 60

- min. $A(B)+80$
- max. $A(B)+150$

* Měkká ucpávka, klapka v šachtové konstrukci

- $A(B)+100^{+0/-20}$ pro max. požární odolnost zabudování EI 90 S
- min. $A(B)+80$ pro max. požární odolnost zabudování EI 60 S
- max. $A(B)+260$ pro max. požární odolnost zabudování EI 60 S

Přehled způsobů zabudování

Požární konstrukce a umístění klapy	Způsob zabudování	Šířka spáry [mm]	Požární odolnost	Strana
<p>Normová tuhá stěnová konstrukce s nízkou nebo vysokou objemovou hmotností dle EN 1363-1</p> <ul style="list-style-type: none"> umístění klapy ve stěně tloušťka stěny min. 100 mm 	Sádra nebo malta	50–150	EI 120 (v _e) S [V/H] *	26
	2 klapky v baterii - sádra nebo malta	50–150	EI 90 (v _e) S [H]	27
	Ucpávka se stěrkou a obložkou	40–75		29
	Instalační rám E1, E4	N/A		68, 77
	Instalační rám E2 - sádra nebo malta	50–150	EI 90 (v _e) S [V/H]	72
	Měkká ucpávka	40–200		28
	2 až 4 klapky v jednom instalačním otvoru – sádra nebo malta	50–150		30
2 až 4 klapky v jednom instalačním otvoru – měkká ucpávka	40–130		31	
<p>Normová tuhá stěnová konstrukce s nízkou nebo vysokou objemovou hmotností dle EN 1363-1</p> <ul style="list-style-type: none"> umístění klapy mimo stěnu tloušťka stěny min. 100 mm 	Doizolace minerální vlnou Rockwool Conlit Ductrock EIS 120 tl. 60mm – ucpávka se stěrkou a obložkou	50	EI 120 (v _e) S [V/H]	34
	Doizolace minerální vlnou Rockwool Conlit Ductrock EIS 90 tl. 60mm – ucpávka se stěrkou a obložkou	40–75		
	Doizolace cementovápennými deskami instalační rám E6 – sádra nebo malta	50–150	EI 90 (v _e) S [V/H]	83
	Doizolace minerální vlnou ISOVER ULTIMATE PROTECT tl. 120 mm (2x60) – měkká ucpávka	40–100		32
	Doizolace minerální vlnou ISOVER ULTIMATE PROTECT tl. 80 mm – měkká ucpávka		EI 60 (v _e) S [V/H]	33
<p>Normová lehká montovaná (sádrokartonová) stěnová konstrukce min. EI 90 dle EN 1363-1</p> <ul style="list-style-type: none"> umístění klapy ve stěně tloušťka stěny min. 100 mm 	Sádra nebo malta	50–150	EI 120 (v _e) S [V/H] *	35
	2 klapky v baterii - sádra nebo malta	50–150	EI 90 (v _e) S [H]	36
	Ucpávka se stěrkou a obložkou	40–75		38
	Instalační rám E1, E3	N/A	EI 90 (v _e) S [V/H]	69, 75
	Měkká ucpávka	40–200		37
	Pohyblivý strop – instalační rám E5	N/A		80-81
<p>Normová lehká montovaná (sádrokartonová) stěnová konstrukce min. EI 60 dle EN 1363-1</p> <ul style="list-style-type: none"> umístění klapy ve stěně tloušťka stěny min. 100 mm 	Sádra nebo malta	50–150	EI 60 (v _e) S [V/H]	41
	Měkká ucpávka	40–130		42
	2 až 4 klapky v jednom instalačním otvoru – sádra nebo malta	50–150	EI 90 (v _e) S [V/H]	39
	2 až 4 klapky v jednom instalačním otvoru – měkká ucpávka	40–200		40
<p>Normová lehká montovaná (sádrokartonová) stěnová konstrukce min. EI 30 dle EN 1363-1</p> <ul style="list-style-type: none"> umístění klapy ve stěně tloušťka stěny min. 75 mm 	Sádra nebo malta	50–150	EI 30 (v _e) S [V/H] EI 45 (v _e) S [V/H]	43
	Měkká ucpávka	40–155		44
<p>Nenormová lehká montovaná (sádrokartonová) stěnová konstrukce min. EI 60, konstrukce tvořena dřevěnými trámkami 60x60 mm, oboustranné obložení sádrokartonovými deskami 2 x 12,5 mm, minimálně typ F dle EN 520</p> <ul style="list-style-type: none"> umístění klapy ve stěně tloušťka stěny min. 110 mm 	Sádra nebo malta	50–150	EI 90 (v _e) S [V/H]	45
	Měkká ucpávka	40–130		46
<p>Nenormová lehká montovaná (sádrokartonová) stěnová konstrukce min. EI 60, oboustranné obložení sádrokartonovými deskami 1 x 15 mm, minimálně typ D, F, I, R dle EN 520</p> <ul style="list-style-type: none"> umístění klapy ve stěně tloušťka stěny min. 80 mm 	Sádra nebo malta	50–150	EI 90 (v _e) S [V/H]	47
	Měkká ucpávka	40–130		48
<p>Normová lehká montovaná (sádrokartonová) stěnová konstrukce min. EI 90 dle EN 1363-1</p> <ul style="list-style-type: none"> umístění klapy mimo stěnu tloušťka stěny min. 100 mm 	Doizolace minerální vlnou Rockwool Conlit Ductrock EIS 120 tl. 60mm – ucpávka se stěrkou a obložkou	50	EI 120 (v _e) S [V/H]	51
	Doizolace minerální vlnou Rockwool Conlit Ductrock EIS 90 tl. 60mm – ucpávka se stěrkou a obložkou	40–75	EI 90 (v _e) S [V/H]	
	Doizolace minerální vlnou ISOVER ULTIMATE PROTECT tl. 120 mm (2x60) – měkká ucpávka	40–100		49
	Doizolace minerální vlnou ISOVER ULTIMATE PROTECT tl. 80 mm – měkká ucpávka		EI 60 (v _e) S [V/H]	50
<p>Nenormová CLT dřevěná stěnová konstrukce min. REI 60</p> <ul style="list-style-type: none"> umístění klapy ve stěně tloušťka stěny min. 100 mm 	Sádra nebo malta	50–150	EI 90 (v _e) S [V/H]	53
	Měkká ucpávka	40–200		54
<p>Nenormová lehká montovaná stěnová konstrukce ROCKWOLL Cavity Barrier EN</p> <ul style="list-style-type: none"> umístění klapy ve stěně tloušťka stěny min. 100 mm 	Podrobný popis způsobu zabudování → viz strana 55	N/A	EI 60 (v _e) S [V/H]	55

* Zkoušeno při zvýšeném podtlaku 500 Pa.

Požární konstrukce a umístění klapky	Způsob zabudování	Šířka spáry [mm]	Požární odolnost	Strana
Nenormová šachtová stěnová konstrukce s požární odolností min. EI 60, asymetrická konstrukce ze sádkartonových desek (2x12,5 mm a 1x19 mm) s ocel. sloupky <ul style="list-style-type: none"> umístění klapky ve stěně tloušťka stěny min. 85 mm 	Sádra nebo malta	50–150	EI 60 (v _e) S [V/H]	56
		50	EI 90 (v _e) S [V/H]	
	Měkká ucpávka	40–130	EI 60 (v _e) S [V/H]	57
		100	EI 90 (v _e) S [V/H]	
Nenormová sendvičová stěnová konstrukce s požární odolností min. EI 60 <ul style="list-style-type: none"> umístění klapky ve stěně tloušťka stěny min. 100 mm 	Měkká ucpávka se stěrkou a obložkou	40–130	EI 90 (v _e) S [V/H]	52
Normová tuhá stropní konstrukce s nízkou nebo vysokou objemovou hmotností dle EN 1366-2 <ul style="list-style-type: none"> umístění klapky ve stropu tloušťka stropu min. 150 mm 	Sádra nebo malta	50–150	EI 90 (h _o) S [H] *	58
		50	EI 120 (h _o) S [H] *	
	Instalační rám E1, E4	N/A	EI 90 (h _o) S [H]	70, 78
	Instalační rám E2 - sádra nebo malta	50–150		73
	Měkká ucpávka	40–200		59
	2 až 4 klapky v jednom instalačním otvoru – sádra nebo malta	50–150		EI 120 (h _o) S [H]
2 až 4 klapky v jednom instalačním otvoru – měkká ucpávka	40–130	61		
Normová tuhá stropní konstrukce s nízkou nebo vysokou objemovou hmotností dle EN 1366-2 <ul style="list-style-type: none"> umístění klapky na stropu tloušťka stropu min. 150 mm 	Dobetonování	50	EI 90 (h _o) S [H]	62
		50–150	EI 60 (h _o) S [H]	
Normová tuhá stropní konstrukce s nízkou nebo vysokou objemovou hmotností dle EN 1366-2 <ul style="list-style-type: none"> umístění klapky mimo strop tloušťka stropu min. 150 mm 	Doizolace minerální vlnou Rockwool Conlit Ductrock EIS 90 tl. 60 mm – sádra nebo malta	50–150	EI 90 (h _o) S [H]	63
	Doizolace cementovápennými deskami instalační rám E6 – sádra nebo malta	50–150		84
Nenormová CLT dřevěná stropní konstrukce min. REI 60 <ul style="list-style-type: none"> umístění klapky ve stropu tloušťka stropu min. 140 mm 	Sádra nebo malta	50–150	EI 90 (h _o) S [H]	64
	Měkká ucpávka	40–200		65

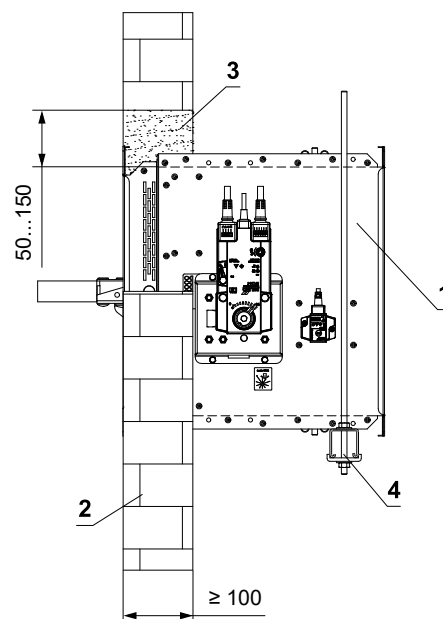
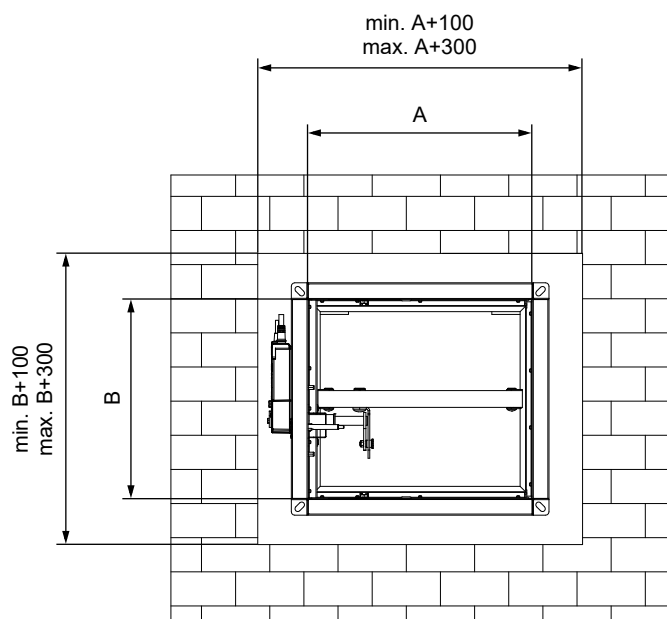
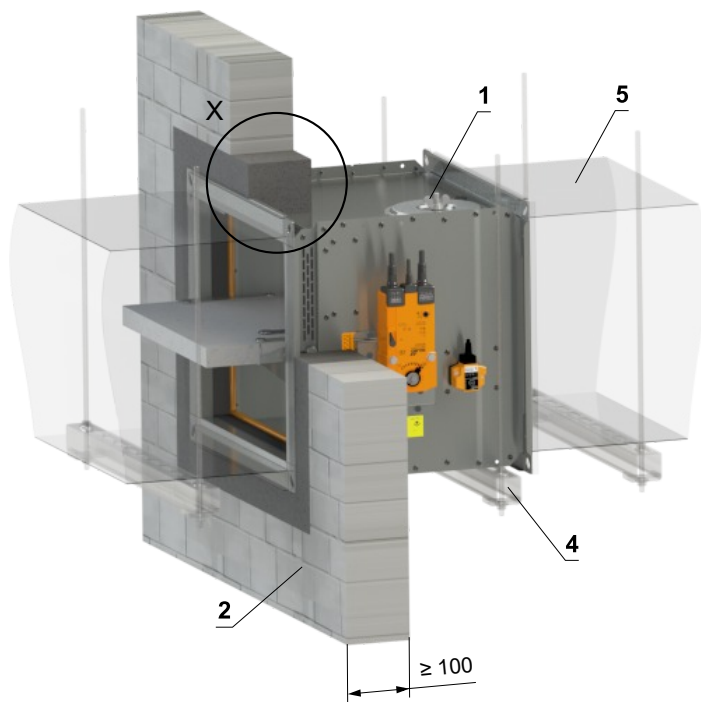
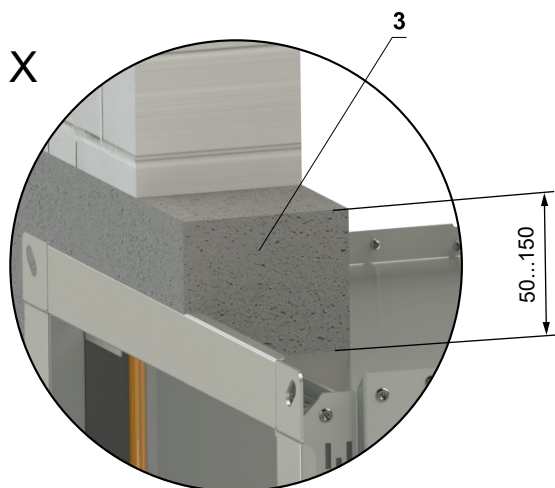
* Zkoušeno při zvýšeném podtlaku 500 Pa.

Zabudování v tuhé stěnové konstrukci

V tuhé stěnové konstrukci - sádra nebo malta

EI 120 (v_e) S [V/H] - 500 Pa

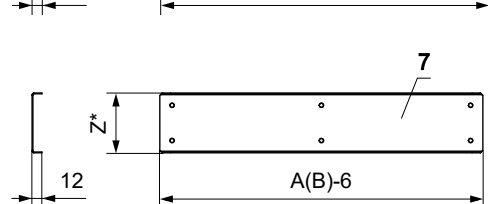
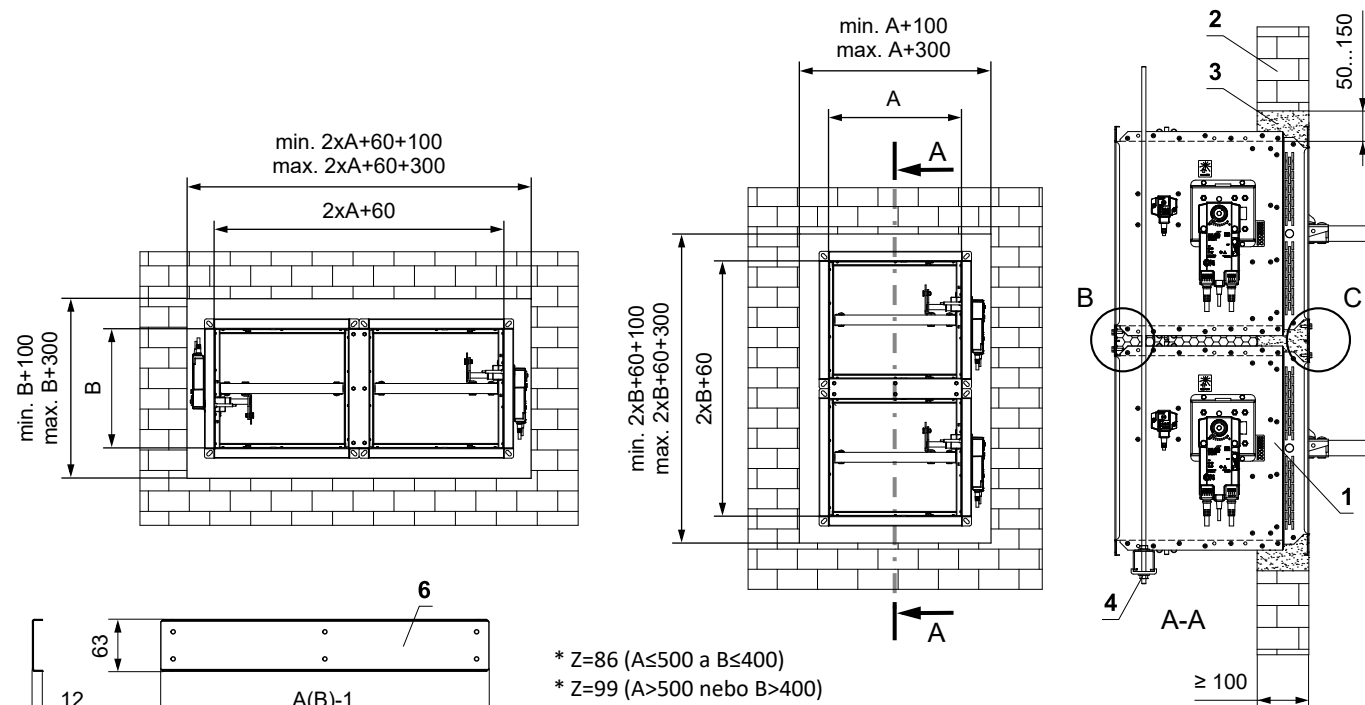
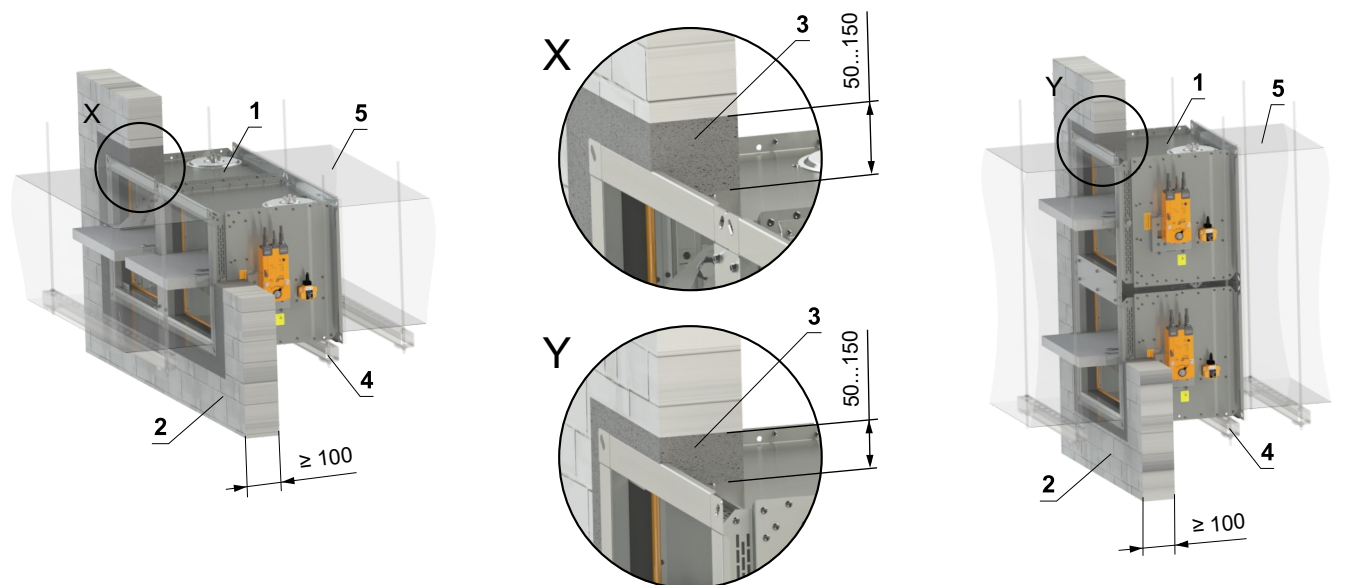
- Normová tuhá stěnová konstrukce s nízkou nebo vysokou objemovou hmotností dle EN 1363-1
- Klapka může být instalována ve vzdálenosti min. 50 mm od navazujících konstrukcí s klasifikací EI 90 (v_e) S [V/H] nebo nižší
- Pro připojení navazujícího potrubí → viz strana 89



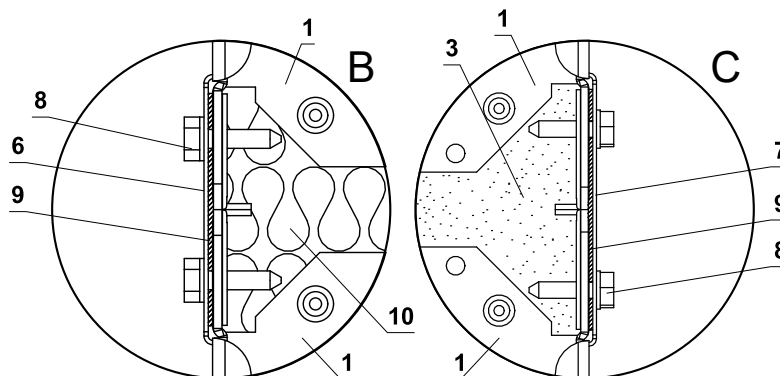
- 1 FDMB
- 2 Tuhá stěnová konstrukce
- 3 Sádra nebo malta
- 4 Upevňovací profil se závitovou tyčí → viz strany 85 až 88
- 5 Potrubí

V tuhé stěnové konstrukci - 2 klapky v baterii - sádra nebo malta

EI 90 (v_e) S [H]



- 1 FDMB
- 2 Tuhá stěnová konstrukce
- 3 Sádra nebo malta
- 4 Upevňovací profil se závitovou tyčí → viz strany 85 až 88
- 5 Potrubí
- 6 U-profil typ 3
- 7 U-profil typ 1
- 8 Šroub TEX 4,8x18 mm (rozteč ≤ 200 mm)
- 9 Těsnění
- 10 Izolační deska z kamenné vlny - doporučujeme pro snadnější vyplnění spáry sádrou/maltou

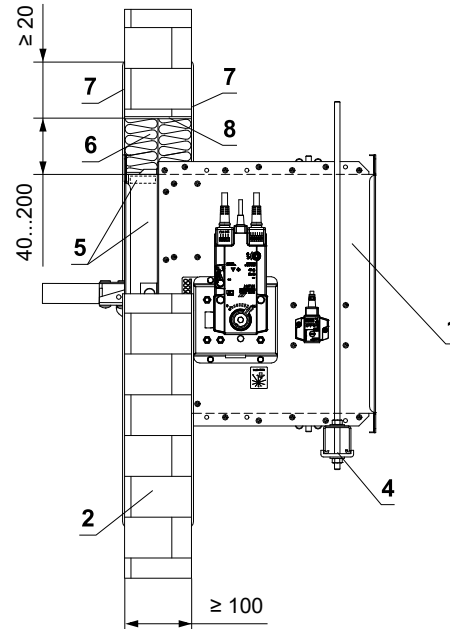
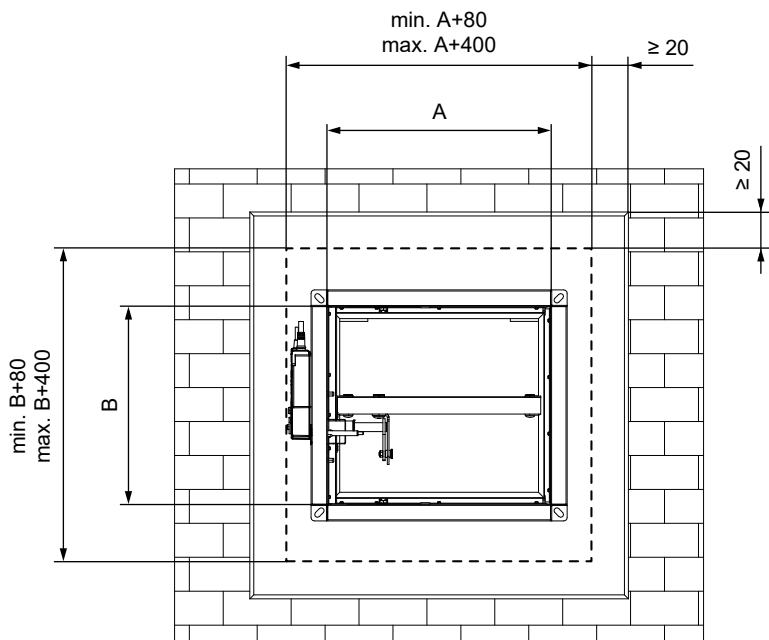
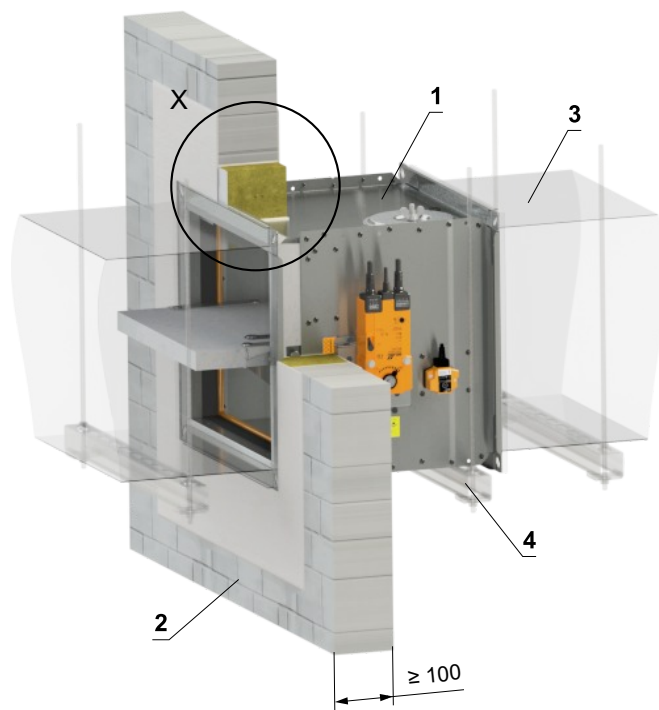
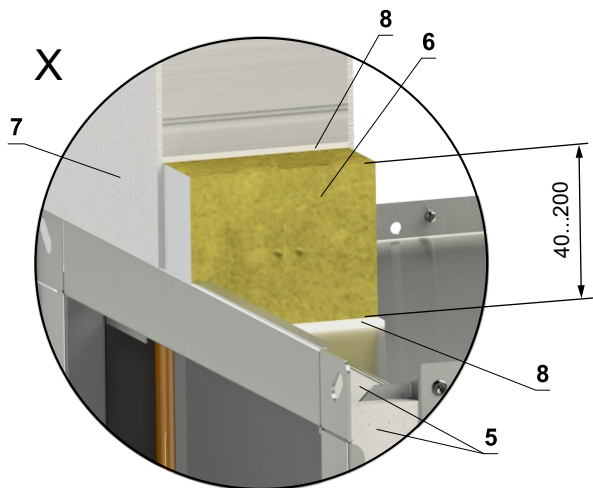


- Normová tuhá stěnová konstrukce s nízkou nebo vysokou objemovou hmotností dle EN 1363-1
- Pro připojení navazujícího potrubí → viz strana 89
- Mezera mezi klapkou a konstrukcí je vyplněna maltou nebo sádrou.

V tuhé stěnové konstrukci - měkká ucpávka

EI 90 (v_e) S [V/H]

- Normová tuhá stěnová konstrukce s nízkou nebo vysokou objemovou hmotností dle EN 1363-1
- Klapka může být instalována ve vzdálenosti min. 40 mm od navazujících konstrukcí.
- Pro připojení navazujícího potrubí → viz strana 89



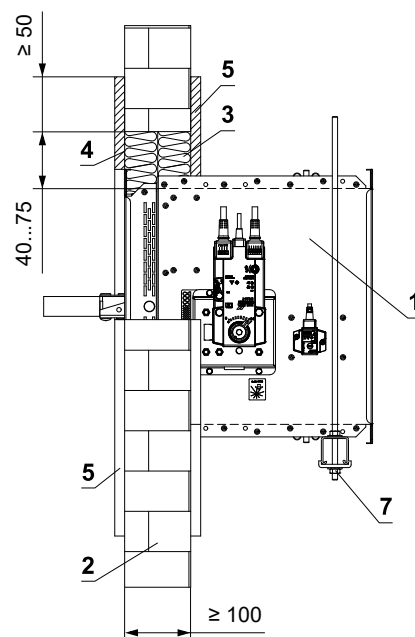
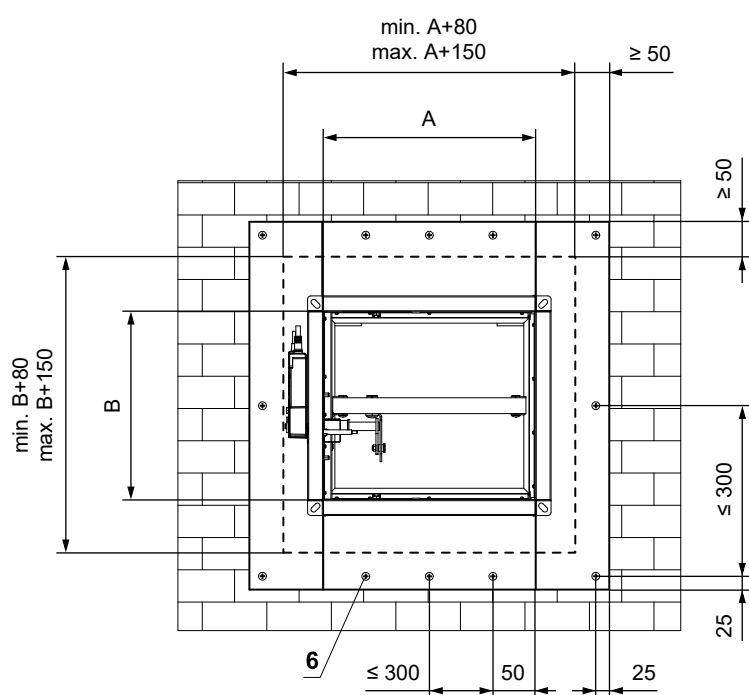
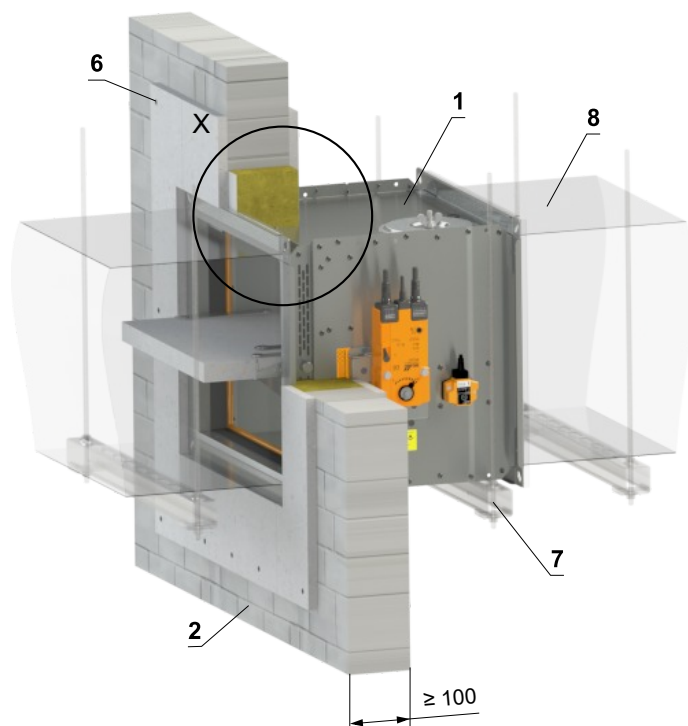
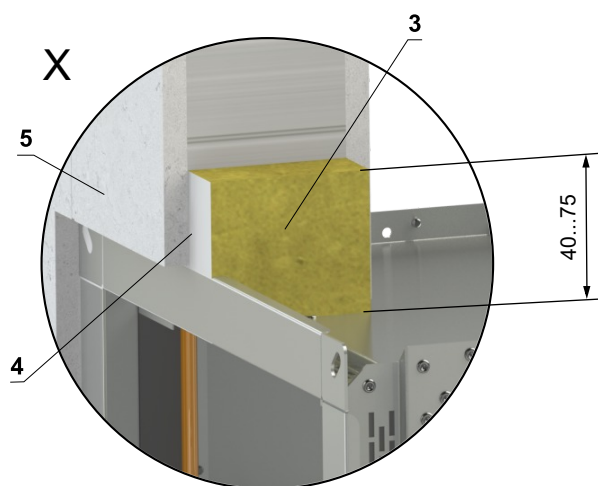
- 1 FDMB
- 2 Tuhá stěnová konstrukce
- 3 Potrubí
- 4 Upevňovací profil se závitovou tyčí → viz strany 85 až 88
- 5 Vyrovnávací pás z cementovápenné desky - min. tl. 10 mm, min. hustota 870 kg/m³ (např. PROMATECT-H) → viz strana 99
Měkká ucpávka Systém HILTI*
- 6 Protipožární deska - min. hustota 140 kg/m³ (HILTI CFS-CT B 1S 140/50...)
- 7 Protipožární nátěr - tl. 1 mm (HILTI CFS-CT...) - nátěr je přetažen na podpěrnou konstrukci a na těleso klapky / potrubí.
- 8 Protipožární tmel - (HILTI CFS-S ACR...) vyplnit mezeru z obou stran požárně dělící konstrukce a po celém obvodu prostupu a tělese klapky.

* Systém HILTI může být nahrazen obdobným systémem se stejnou nebo vyšší tloušťkou, hustotou, třídou reakce na oheň, odzkoušeným dle EN 1366-3

V tuhé stěnové konstrukci - ucpávka se stěrkou a obložkou

EI 90 (ve) S [V/H]

- Normová tuhá stěnová konstrukce s nízkou nebo vysokou objemovou hmotností dle EN 1363-1
- Pro připojení navazujícího potrubí → viz strana 89

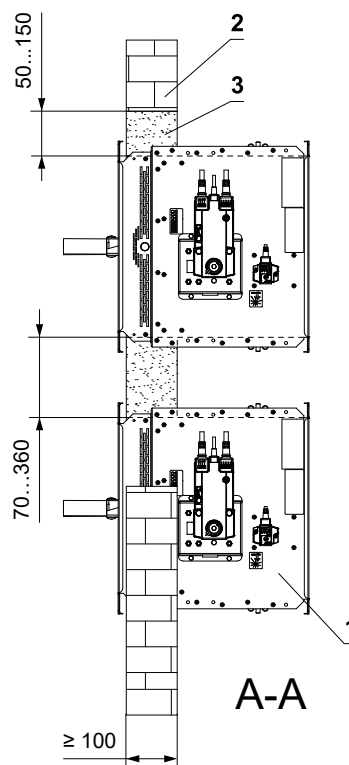
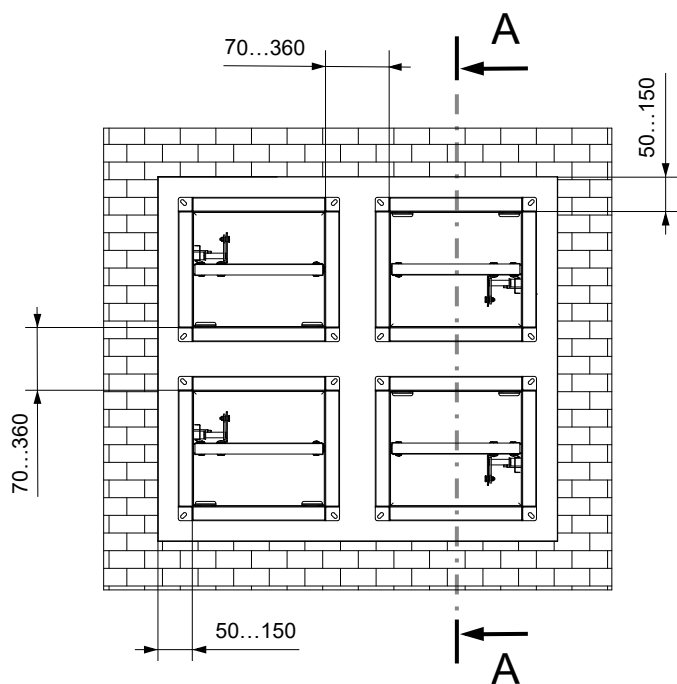
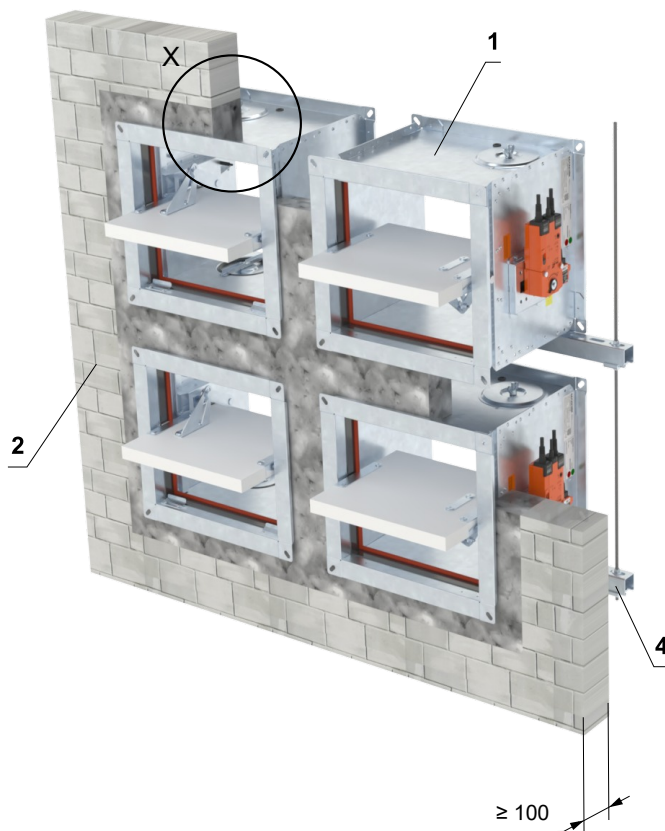
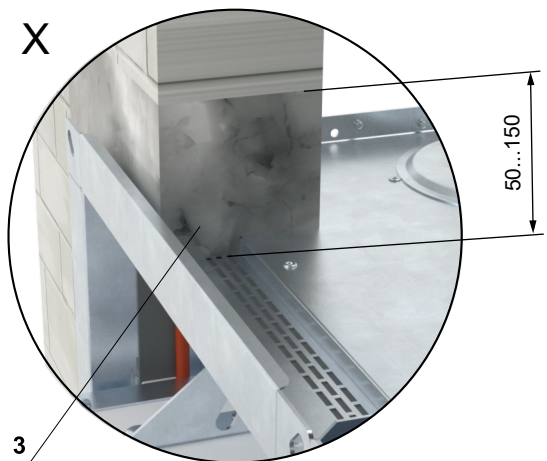


- 1 FDMB
- 2 Tuhá stěnová konstrukce
- 3 Deska z minerální kamenné vlny - min. hustota 140 kg/m³ (např. PROMAPYR-T150, ROCKWOOL HARDROCK / STEPLOCK HD)
- 4 Požární ochranná stěrka - tl. 1 mm (např. PROMASTOP-I)
- 5 Obložka z cementovápenné desky - min. tl. 15 mm, min. hustota 870 kg/m³ (např. PROMATECT-H)
- 6 Vrut 4x50 mm - vřuty musí být pevně fixovány ve stěnové konstrukci, v případě nutnosti použijte ocelové kotvy.
- 7 Upevňovací profil se závitovou tyčí → viz strany 85 až 88
- 8 Potrubí

V tuhé stěnové konstrukci - až 4 klapky v jednom instalačním otvoru - sádra nebo malta

EI 90 (ve) S [V/H]

- Normová tuhá stěnová konstrukce s nízkou nebo vysokou objemovou hmotností dle EN 1363-1
- Klapka může být instalována ve vzdálenosti min. 50 mm od navazujících konstrukcí.
- Pro připojení navazujícího potrubí → viz strana 89

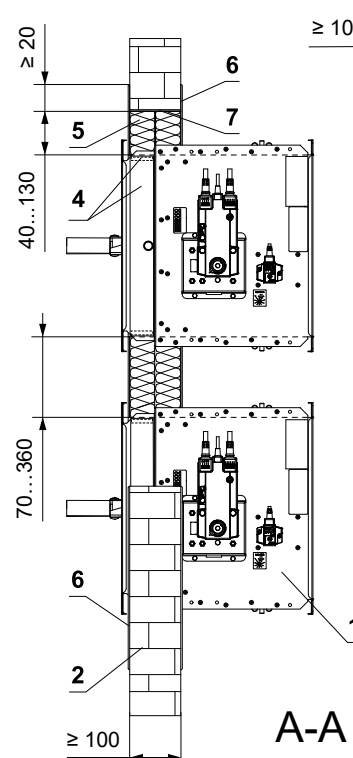
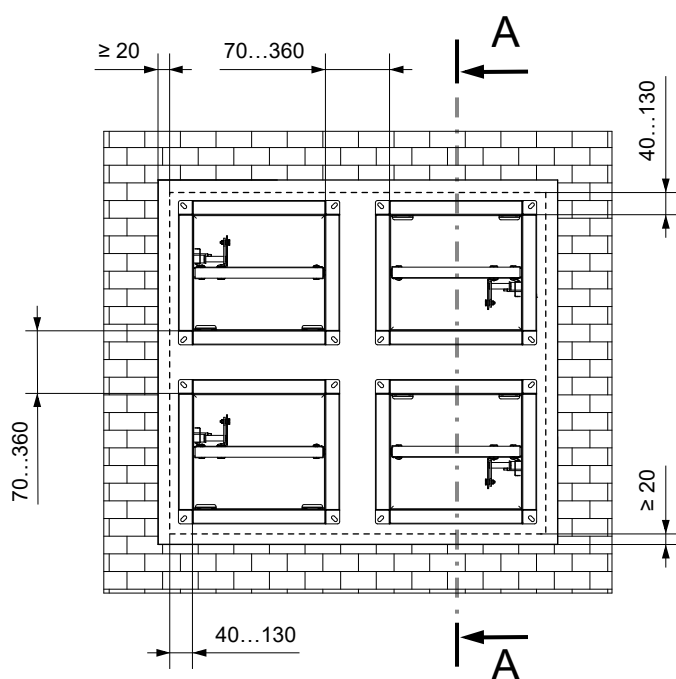
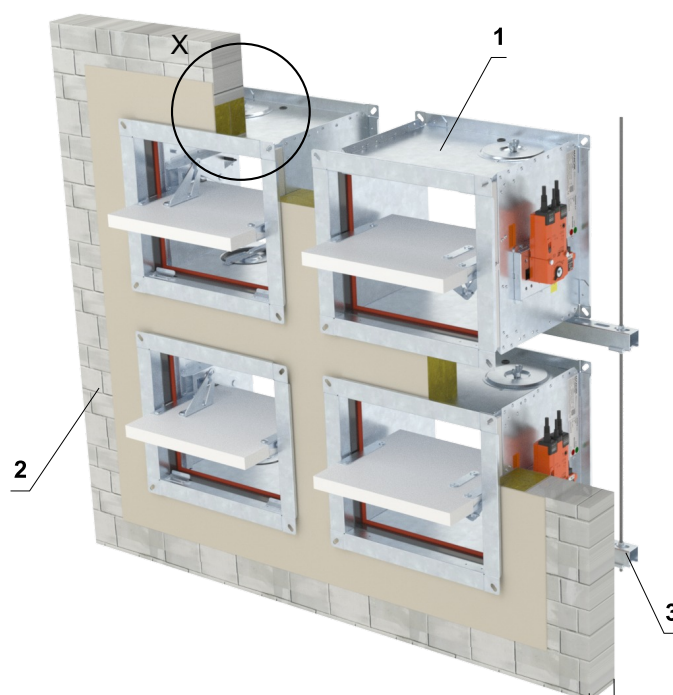
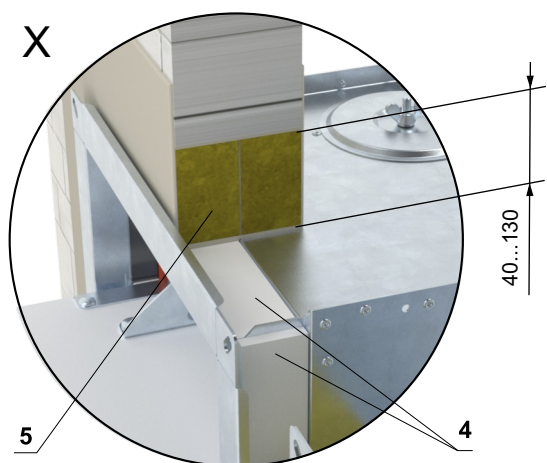


- 1 FDMB
- 2 Tuhá stěnová konstrukce
- 3 Sádra nebo malta
- 4 Upevňovací profil se závitovou tyčí → viz strany 85 až 88

V tuhé stěnové konstrukci - až 4 klapky v jednom instalačním otvoru - měkká ucpávka

EI 90 (ve) S [V/H]

- Normová tuhá stěnová konstrukce s nízkou nebo vysokou objemovou hmotností dle EN 1363-1
- Klapka může být instalována ve vzdálenosti min. 40 mm od navazujících konstrukcí.
- Pro připojení navazujícího potrubí → viz strana 89



* Systém HILTI může být nahrazen obdobným systémem se stejnou nebo vyšší tloušťkou, hustotou, třídou reakce na oheň, odzkoušeným dle EN 1366-3

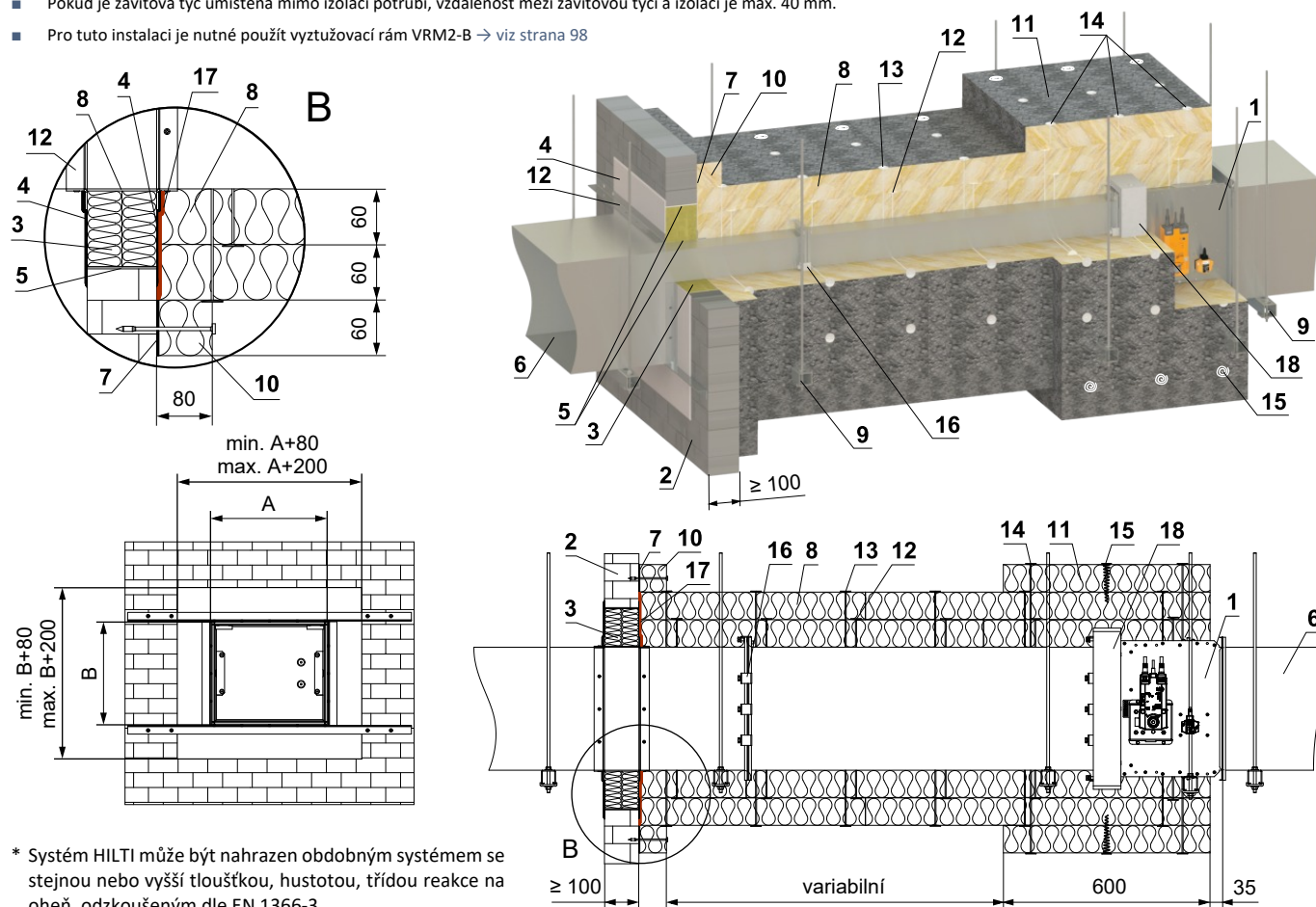
- 1 FDMB
- 2 Tuhá stěnová konstrukce
- 3 Upevňovací profil se závitovou tyčí → viz strany 85 až 88
- 4 Vyrovnávací pás z cementovápenné desky - min. tl. 10 mm, min. hustota 870 kg/m³ (např. PROMATECT-H) → viz strana 99
Měkká ucpávka Systém HILTI*
- 5 Protipožární deska - min. hustota 140 kg/m³ (HILTI CFS-CT B 1S 140/50...)
- 6 Protipožární nátěr - tl. 1 mm (HILTI CFS-CT...) - nátěr je přetažen na podpěrnou konstrukci a na těleso klapky / potrubí.
- 7 Protipožární tmel - (HILTI CFS-S ACR...) vyplnit mezeru z obou stran požárně dělící konstrukce a po celém obvodu prostupu a tělese klapky.

Zabudování mimo tuhou stěnovou konstrukci

Mimo tuhou stěnovou konstrukci - ISOVER Ultimate Protect - měkká ucpávka

EI 90 (v_e) S [V/H]

- Normová tuhá stěnová konstrukce s nízkou nebo vysokou objemovou hmotností dle EN 1363-1
- Pro připojení navazujícího potrubí → viz strana 89
- Minimální a maximální vzdálenost mezi stěnou a požární klapkou je neomezená.
- Při instalaci izolace, postupujte podle pokynů výrobce ISOVER.
- Klapka a potrubí musí být zavěšeny samostatně.
- Potrubí musí být zavěšeno na obou stranách klapky, dle národních předpisů.
- Potrubí mezi požární klapkou a požárně dělící konstrukcí, musí být zavěšeno pomocí závitových tyčí a montážních profilů nebo jiného kotevního systému, dle národních norem.
- Zatížení závěsného systému závisí na hmotnosti požární klapky a systému potrubí → viz strana 85
- Maximální vzdálenost mezi dvěma závěsnými systémy je 1500 mm.
- Potrubí v místě prostupu musí být ukotveno ke stěnové konstrukci.
- Připojené potrubí musí být zavěšeno tak, aby byl zcela vyloučen přenos všech zatížení z navazujícího vzduchotechnického potrubí na těleso klapky. Sousední potrubí musí být zavěšeno nebo podepřeno podle požadavků dodavatelů potrubí.
- Revizní otvory klapky jsou zakryty izolací, proto je nutné udělat revizní otvor na připojovacím potrubí.
- Pokud je závitová tyč umístěna uvnitř izolace potrubí, vzdálenost mezi závitovou tyčí a potrubím je max. 30 mm.
- Pokud je závitová tyč umístěna mimo izolaci potrubí, vzdálenost mezi závitovou tyčí a izolací je max. 40 mm.
- Pro tuto instalaci je nutné použít vyztužovací rám VRM2-B → viz strana 98

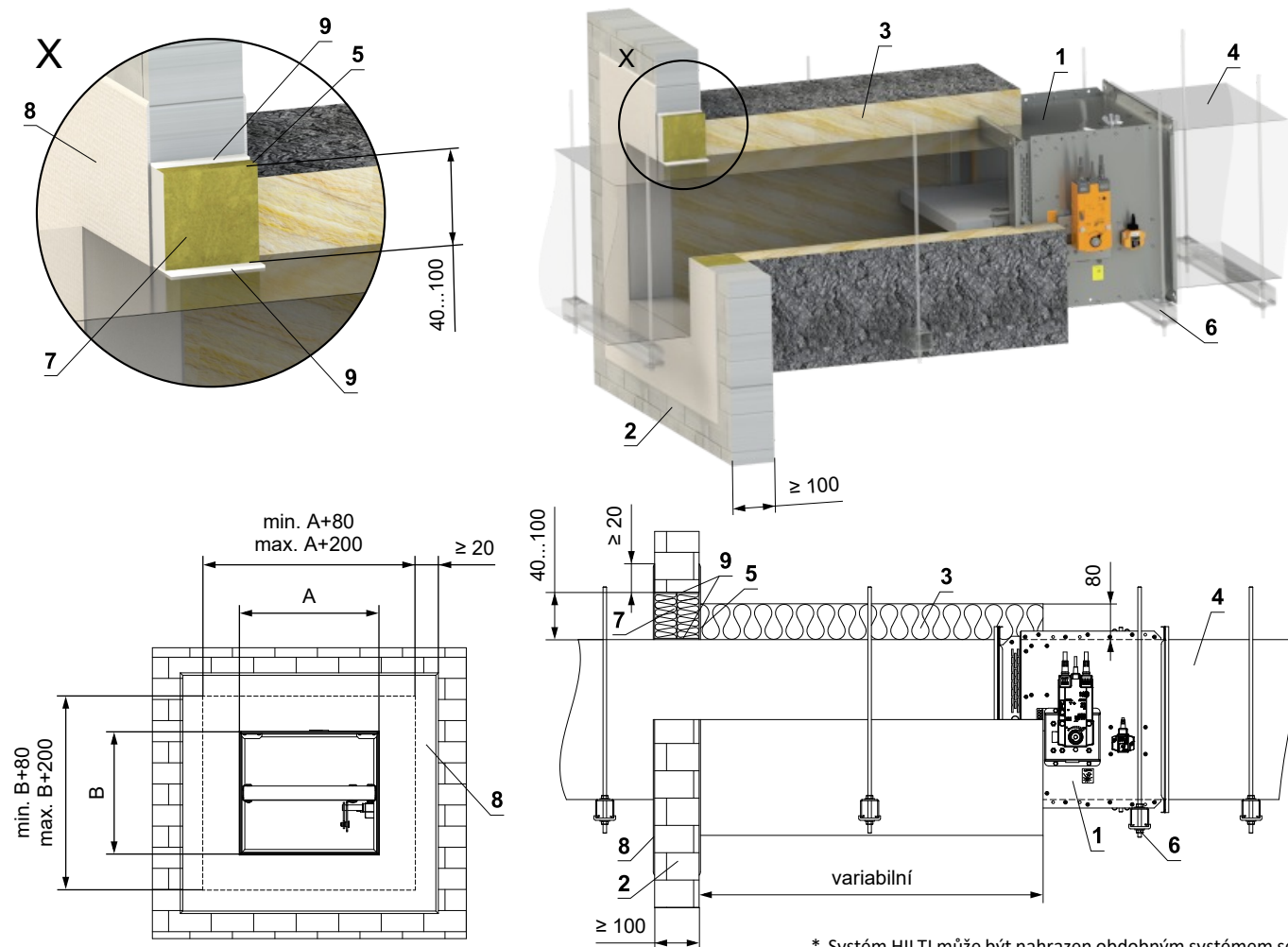


- | | |
|---|---|
| <ol style="list-style-type: none"> 1 FDMB 2 Tuhá stěnová konstrukce
Měkká ucpávka Systém HILTI* 3 Protipožární deska - min. hustota 140 kg/m³ (HILTI CFS-CT B 1S 140/50...) 4 Protipožární nátěr - tl. 1 mm (HILTI CFS-CT...) - nátěr je přetažený na podpěrnou konstrukci a na těleso klapky / potrubí. 5 Protipožární tmel - (HILTI CFS-S ACR...) vyplnit mezeru z obou stran požárně dělící konstrukce a po celém obvodu prostupu a tělese klapky 6 Standardní VZT potrubí z pozinkovaného plechu (tloušťka dle rozměru klapky)- potrubí musí být z obou stran požárně dělící konstrukce ukotveno například pomocí L-profilů 30x30x3 mm - dle pokynů výrobce ISOVER 7 Lepidlo ISOVER Protect BSK - naneste na izolaci a přilepte na požárně dělící konstrukci 8 Izolační deska z kamenné vlny s povrchovou úpravou z hliníkové fólie - tl. 60 mm, min. hustota 66 kg/m³ (Systém ISOVER Ultimate Protect Slab 4.0 Alu1) | <ol style="list-style-type: none"> 9 Upevňovací profil se závitovou tyčí → viz strany 85 až 88 10 Izolační límeč prostupu potrubí - tl. 60 mm - ISOVER Ultimate Protect SLAB 4.0 Alu1, - lepené (poz. 7) a připevněné šrouby ke stěnové konstrukci 11 Izolační límeč požární klapky a napojení potrubí - tl. 60 mm - ISOVER Ultimate Protect SLAB 4.0 Alu1 12 Navařovací trn 60 mm - počet a umístění dle ISOVER 13 Navařovací trn 120 mm - počet a umístění dle ISOVER 14 Navařovací trn 180 mm - počet a umístění dle ISOVER 15 Spirálový šroub - počet a umístění dle ISOVER 16 Ocelová svorka min. šroub M8 17 ISOVER Protect BSF 18 VRM2-B → viz strana 98 |
|---|---|

Mimo tuhou stěnovou konstrukci - ISOVER Ultimate Protect - měkká ucpávka

EI 60 (ve) S [V/H]

- Normová tuhá stěnová konstrukce s nízkou nebo vysokou objemovou hmotností dle EN 1363-1
- Pro připojení navazujícího potrubí → viz strana 89
- Minimální a maximální vzdálenost mezi stěnou a požární klapkou je neomezená.
- Při instalaci izolace, postupujte podle pokynů výrobce ISOVER.
- Klapka a potrubí musí být zavěšeny samostatně.
- Potrubí musí být zavěšeno na obou stranách klapky, dle národních předpisů.
- Potrubí mezi požární klapkou a požárně dělicí konstrukcí, musí být zavěšeno pomocí závitových tyčí a montážních profilů nebo jiného kotevního systému, dle národních norem.
- Zatížení závěsného systému závisí na hmotnosti požární klapky a systému potrubí → viz strana 85
- Maximální vzdálenost mezi dvěma závěsnými systémy je 1500 mm.
- Potrubí v místě prostupu musí být ukotveno ke stěnové konstrukci.
- Připojené potrubí musí být zavěšeno tak, aby byl zcela vyloučen přenos všech zatížení z navazujícího vzduchotechnického potrubí na těleso klapky. Sousední potrubí musí být zavěšeno nebo podepřeno podle požadavků dodavatelů potrubí.
- Pokud je závitová tyč umístěna uvnitř izolace potrubí, vzdálenost mezi závitovou tyčí a potrubím je max. 30 mm.
- Pokud je závitová tyč umístěna mimo izolaci potrubí, vzdálenost mezi závitovou tyčí a izolací je max. 40 mm.



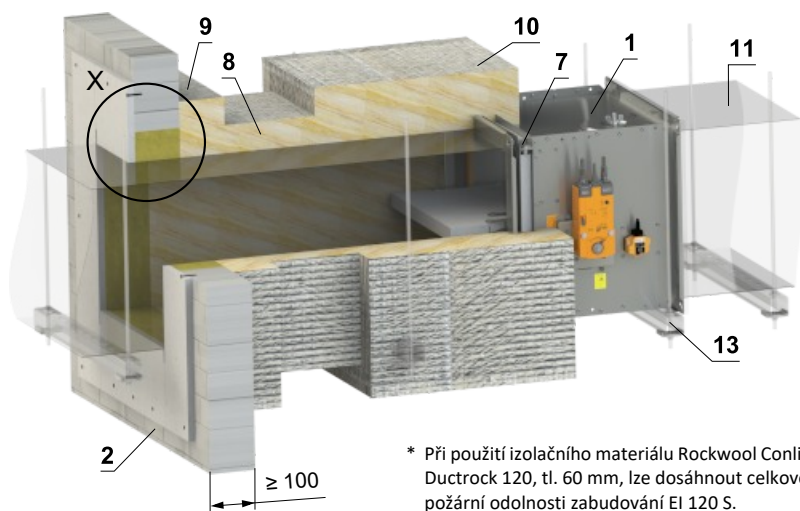
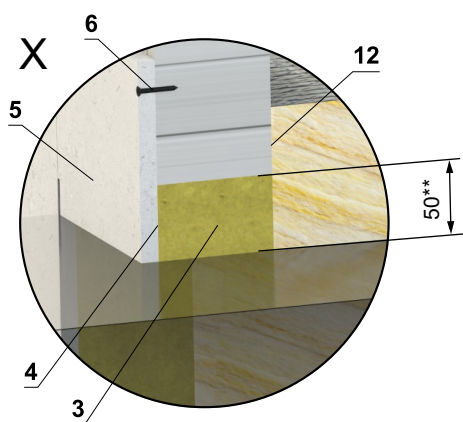
- 1 FDMB
- 2 Tuhá stěnová konstrukce
- 3 Izolační deska z kamenné vlny s povrchovou úpravou z hliníkové fólie - min. tl. 80 mm, min. hustota 66 kg/m³ (Systém ISOVER Ultimate Protect Slab 4.0 Alu1)
- 4 Standardní VZT potrubí z pozinkovaného plechu (tloušťka dle rozměru klapky)- potrubí musí být z obou stran požárně dělicí konstrukce ukotveno například pomocí L-profilů 30x30x3 mm - dle pokynů výrobce ISOVER
- 5 Lepidlo ISOVER Protect BSK - naneste na izolaci a přilepte na požárně dělicí konstrukci
- 6 Upevňovací profil se závitovou tyčí → viz strany 85 až 88
Měkká ucpávka Systém HILTI*
- 7 Protipožární deska - min. hustota 140 kg/m³ (HILTI CFS-CT B 1S 140/50...)
- 8 Protipožární nátěr - tl. 1 mm (HILTI CFS-CT...) - nátěr je přetažený na podpěrnou konstrukci a na těleso klapky / potrubí.
- 9 Protipožární tmel - (HILTI CFS-S ACR...) vyplnit mezeru z obou stran požárně dělicí konstrukce a po celém obvodu prostupu a tělese klapky.

* Systém HILTI může být nahrazen obdobným systémem se stejnou nebo vyšší tloušťkou, hustotou, třídou reakce na oheň, odzkoušeným dle EN 1366-3

Mimo tuhou stěnovou konstrukci - kamenná vlna ROCKWOOL - ucpávka se stěrkou a obložkou

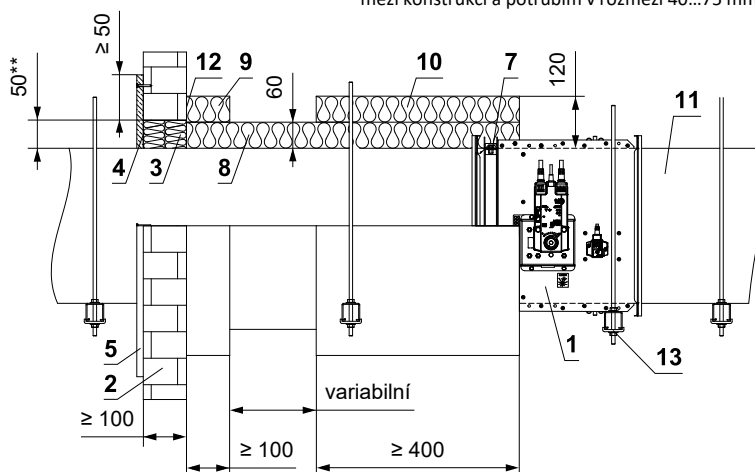
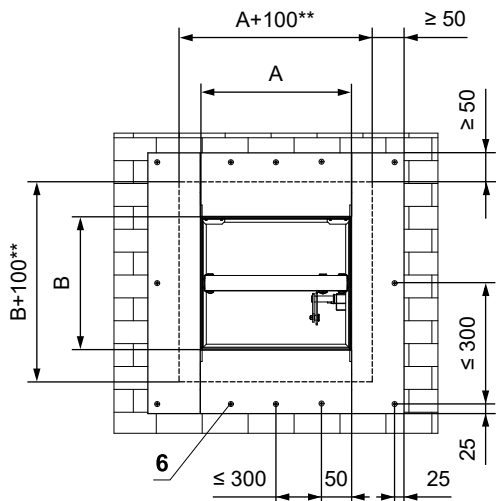
EI 90 (v_e) S [V/H]
*EI 120 (v_e) S [V/H]

- Normová tuhá stěnová konstrukce s nízkou nebo vysokou objemovou hmotností dle EN 1363-1
- Pro připojení navazujícího potrubí → viz strana 89
- Minimální a maximální vzdálenost mezi stěnou a požární klapkou je neomezená.
- Při instalaci izolace, postupujte podle pokynů výrobce ROCKWOOL.
- Klapka a potrubí musí být zavěšeny samostatně.
- Potrubí musí být zavěšeno na obou stranách klapky, dle národních předpisů.
- Potrubí mezi požární klapkou a požárně dělící konstrukcí, musí být zavěšeno pomocí závitových tyčí a montážních profilů nebo jiného kotevního systému, dle národních norem.
- Zatížení závěsného systému závisí na hmotnosti požární klapky a systému potrubí → viz strana 85
- Maximální vzdálenost mezi dvěma závěsnými systémy je 1500 mm.
- Potrubí v místě prostupu musí být ukotveno ke stěnové konstrukci.
- Připojené potrubí musí být zavěšeno tak, aby byl zcela vyloučen přenos všech zatížení z navazujícího vzduchotechnického potrubí na těleso klapky. Sousední potrubí musí být zavěšeno nebo podepřeno podle požadavků dodavatelů potrubí.
- Pokud je závitová tyč umístěna uvnitř izolace potrubí, vzdálenost mezi závitovou tyčí a potrubím je max. 30 mm.
- Pokud je závitová tyč umístěna mimo izolaci potrubí, vzdálenost mezi závitovou tyčí a izolací je max. 40 mm.
- Pro tuto instalaci je nutné použít vyztužovací rám VRM-B → viz strana 97



* Při použití izolačního materiálu Rockwool Conlit Ductrock 120, tl. 60 mm, lze dosáhnout celkové požární odolnosti zabudování EI 120 S.

** Pro požární odolnost EI 90 S je schválený otvor mezi konstrukcí a potrubím v rozmezí 40...75 mm.



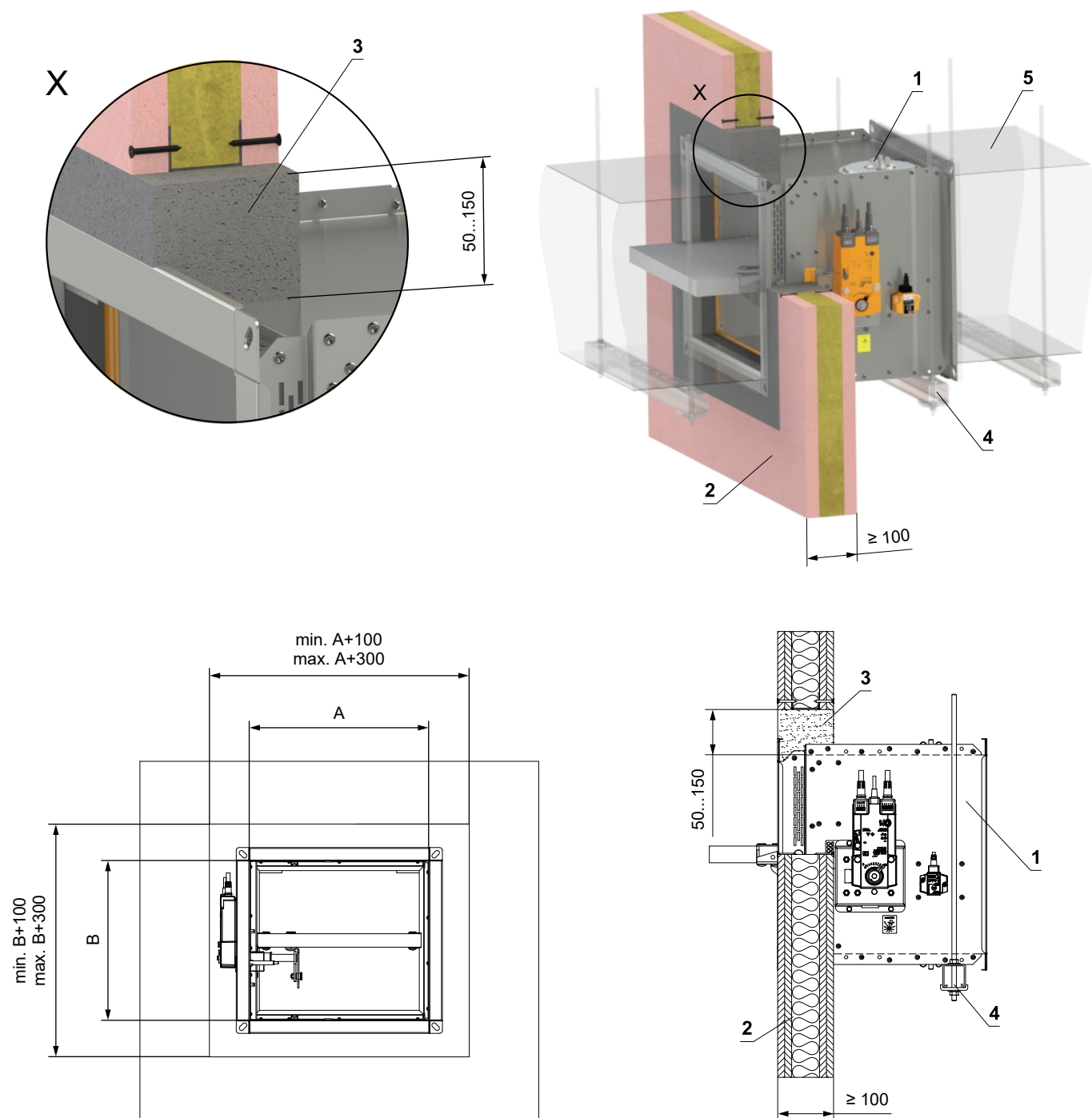
- 1 FDMB
- 2 Tuhá stěnová konstrukce
- 3 Deska z minerální kamenné vlny - min. hustota 140 kg/m³ (např. PROMAPYR-T150, ROCKWOOL HARDROCK / STEPROCK HD)
- 4 Požární ochranná stěrka - tl. 1 mm (např. PROMASTOP-I)
- 5 Obložka z cementovápenné desky - min. tl. 15 mm, min. hustota 870 kg/m³ (např. PROMATECT-H)
- 6 Vrut 4x50 mm - vruty musí být pevně fixovány ve stěnové konstrukci, v případě nutnosti použijte ocelové kotvy.
- 7 VRM-B → viz strana 97
- 8 Izolační deska z kamenné vlny s povrchovou úpravou z hliníkové fólie - tl. 60 mm, min. hustota 300 kg/m³ - (Systém ROCKWOOL Conlit Ductrock 90(120*))
- 9 Izolační límec prostupu potrubí - tl. 60 mm (Systém ROCKWOOL Conlit Ductrock 90(120*)) - lepené (poz. 12) a připevněné šrouby ke stěnové konstrukci
- 10 Izolační límec požární klapky a napojení potrubí - tl. 60 mm (Systém ROCKWOOL Conlit Ductrock 90(120*))
- 11 Standardní VZT potrubí z pozinkovaného plechu (tloušťka dle rozměru klapky)- potrubí musí být z obou stran požárně dělící konstrukce ukotveno například pomocí L-profilů 30x30x3 mm - dle pokynů výrobce ISOVER
- 12 Lepidlo ROCKWOOL Firepro glue - naneste na izolaci a přilepte na požárně dělící konstrukci
- 13 Upevňovací profil se závitovou tyčí → viz strany 85 až 88

Zabudování v sádkartonové konstrukci

V sádkartonové konstrukci min. EI 90 - sádra nebo malta

EI 120 (v_e) S [V/H] - 500 Pa

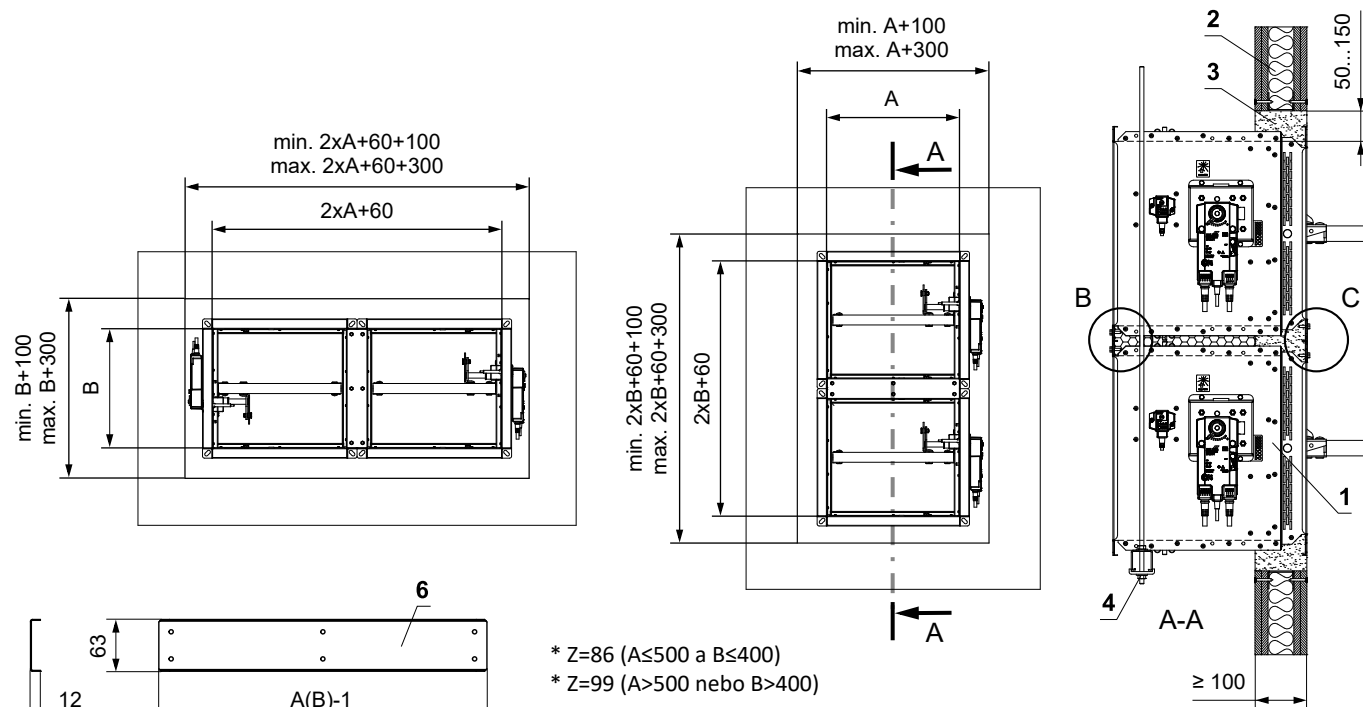
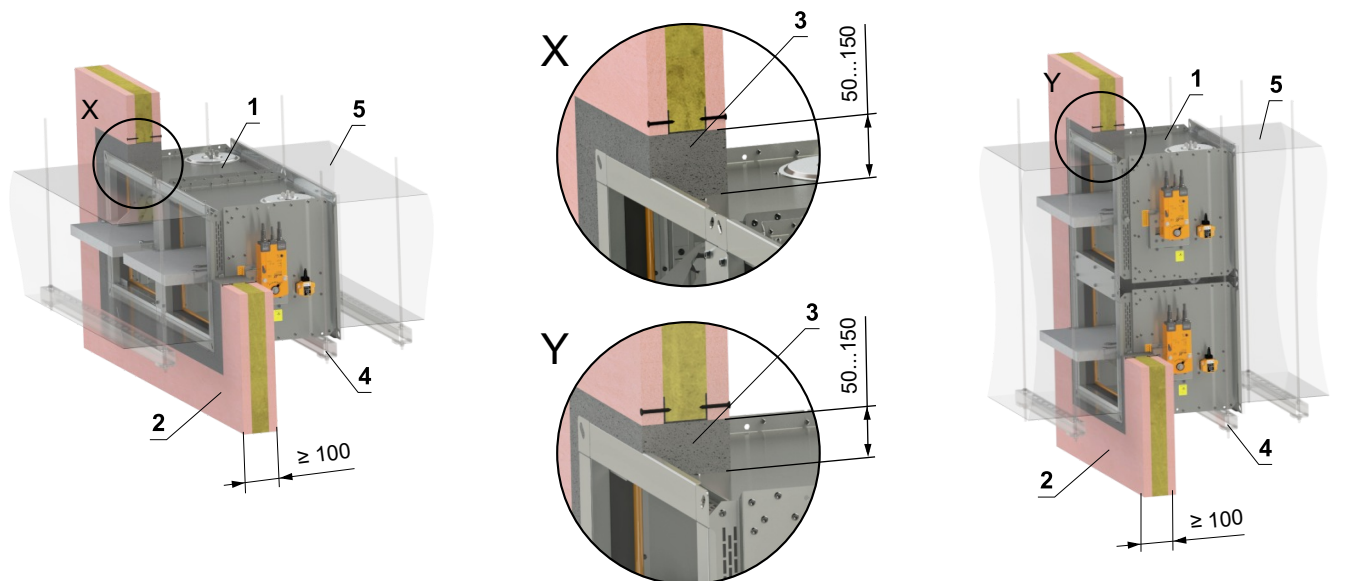
- Normová lehká montovaná (sádkartonová) stěnová konstrukce min. EI 90 dle EN 1363-1.
- Klapka může být instalována ve vzdálenosti min. 50 mm od navazujících konstrukcí s klasifikací EI 90 (v_e) S [V/H] nebo nižší.
- Pro připojení navazujícího potrubí → viz strana 89
- Otvor pro instalaci je olemován UW/CW profilem.



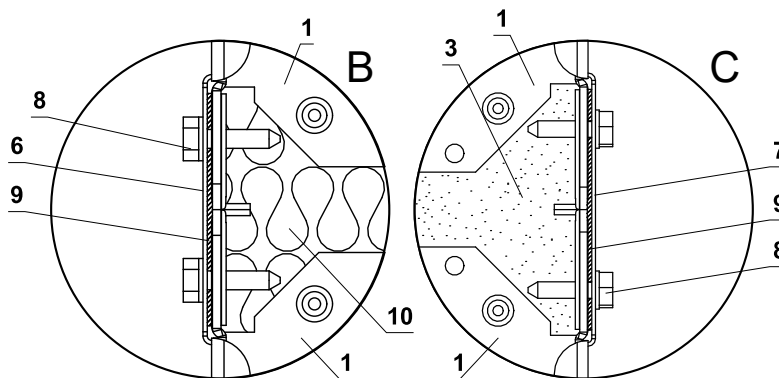
- 1 FDMB
- 2 Sádkartonová konstrukce
- 3 Sádra nebo malta
- 4 Upevňovací profil se závitovou tyčí → viz strany 85 až 88
- 5 Potrubí

V sádkartonové konstrukci min. EI 90 - 2 klapky v baterii - sádra nebo malta

EI 90 (v_e) S [H]



* Z=86 (A<500 a B<400)
 * Z=99 (A>500 nebo B>400)



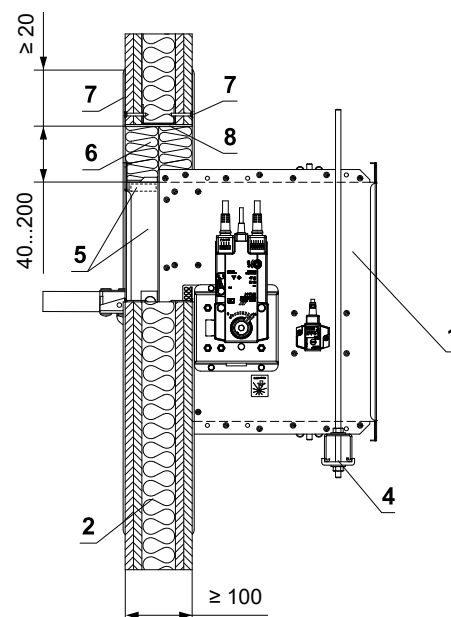
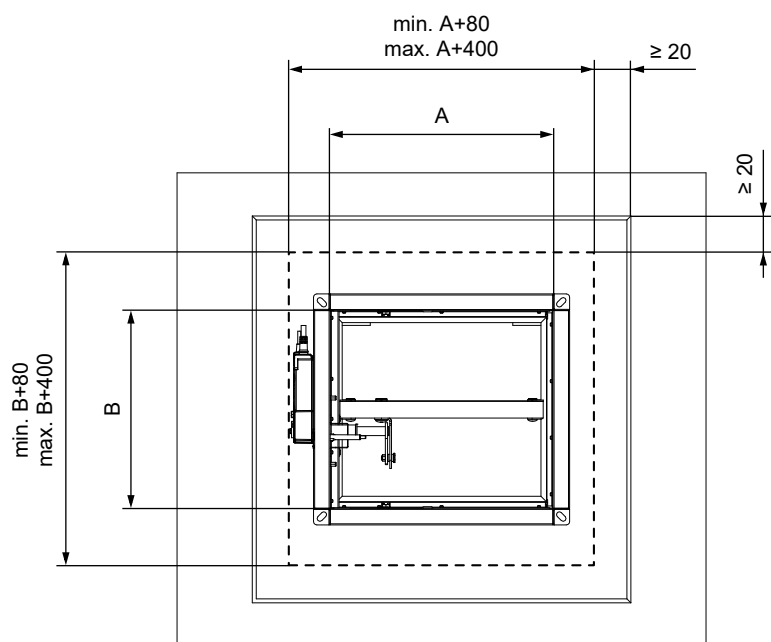
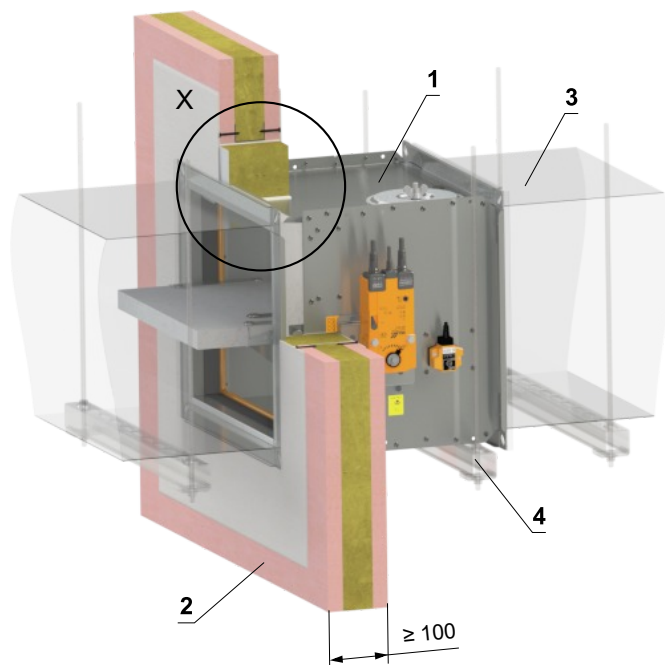
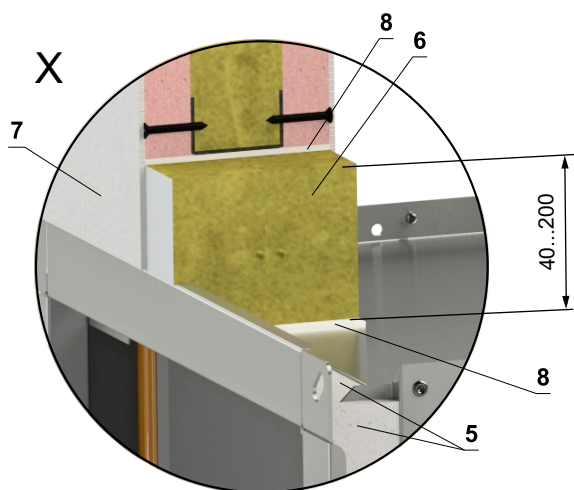
- 1 FDMB
- 2 Sádkartonová konstrukce
- 3 Sádra nebo malta
- 4 Upevňovací profil se závitovou tyčí → viz strany 85 až 88
- 5 Potrubí
- 6 U-profil typ 3
- 7 U-profil typ 1
- 8 Šroub TEX 4,8x18 mm (rozteč ≤ 200 mm)
- 9 Těsnění
- 10 Izolační deska z kamenné vlny - doporučujeme pro snadnější vyplnění spáry sádkou/maltou

- Normová lehká montovaná (sádkartonová) stěnová konstrukce min. EI 90 dle EN 1363-1.
- Pro připojení navazujícího potrubí → viz strana 89
- Mezera mezi klapkou a konstrukcí je vyplněna maltou nebo sádkou.
- Otvor pro instalaci je olemován UW/CW profilem.

V sádkartonové konstrukci min. EI 90 - měkká ucpávka - 100 mm

EI 90 (ve) S [V/H]

- Normová lehká montovaná (sádkartonová) stěnová konstrukce min. EI 90 dle EN 1363-1.
- Klapka může být instalována ve vzdálenosti min. 40 mm od navazujících konstrukcí.
- Pro připojení navazujícího potrubí → viz strana 89
- Otvor pro instalaci je olemován UW/CW profilem.



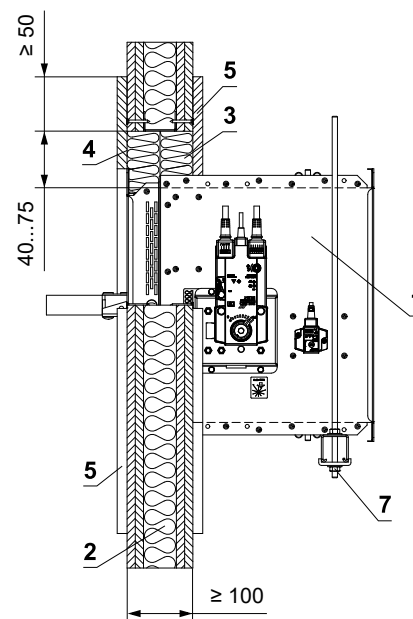
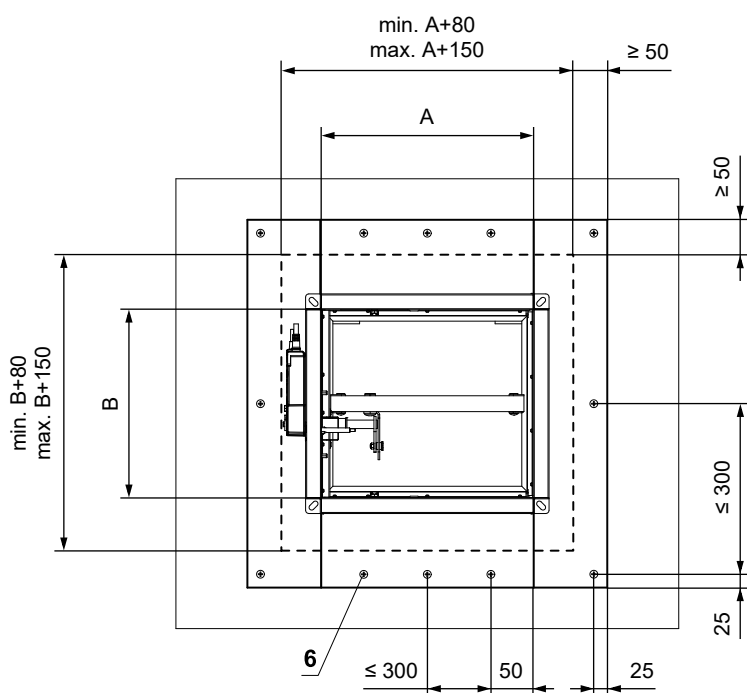
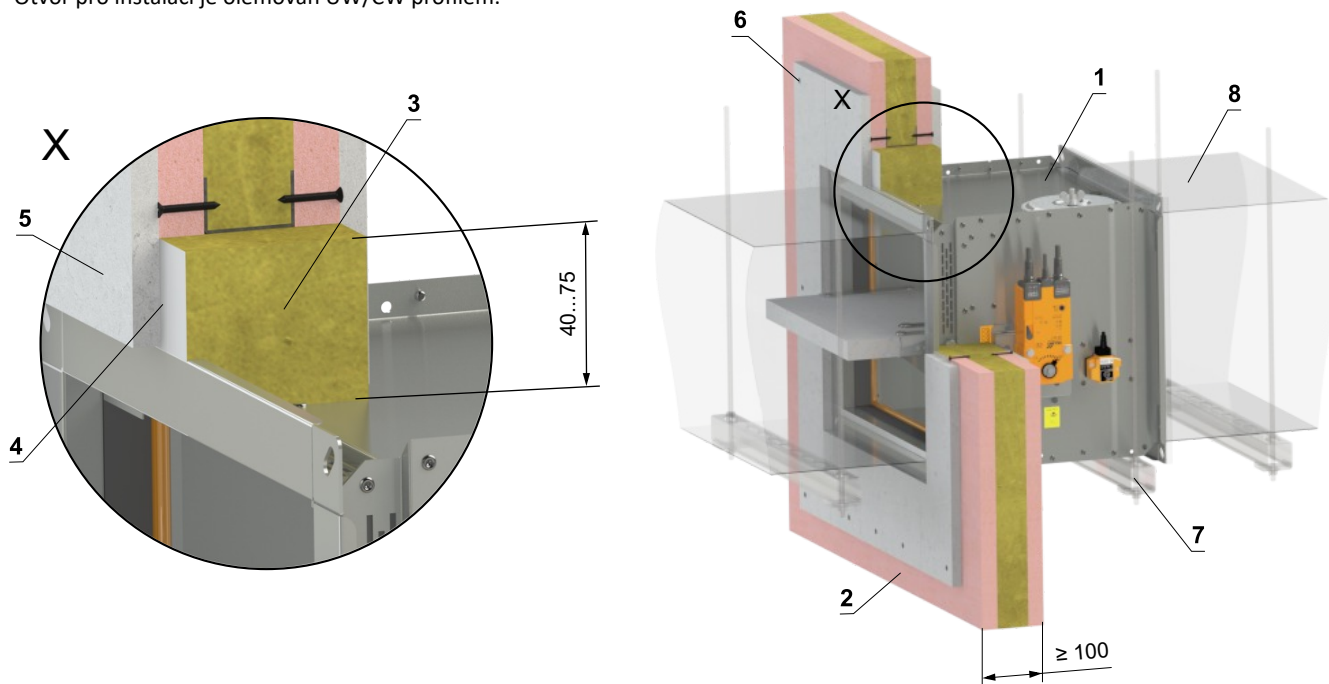
- 1 FDMB
- 2 Sádkartonová konstrukce
- 3 Potrubí
- 4 Upevňovací profil se závitovou tyčí → viz strany 85 až 88
- 5 Vyrovnávací pás z cementovápenné desky - min. tl. 10 mm, min. hustota 870 kg/m³ (např. PROMATECT-H) → viz strana 99
Měkká ucpávka Systém HILTI*
- 6 Protipožární deska - min. hustota 140 kg/m³ (HILTI CFS-CT B 1S 140/50...)
- 7 Protipožární nátěr - tl. 1 mm (HILTI CFS-CT...) - nátěr je přetažen na podpěrnou konstrukci a na těleso klapky / potrubí.
- 8 Protipožární tmel - (HILTI CFS-S ACR...) vyplnit mezeru z obou stran požárně dělící konstrukce a po celém obvodu prostupu a tělese klapky.

* Systém HILTI může být nahrazen obdobným systémem se stejnou nebo vyšší tloušťkou, hustotou, třídou reakce na oheň, odzkoušeným dle EN 1366-3

V sádkartonové konstrukci min. EI 90 - ucpávka se stěrkou a obložkou

EI 90 (v_e) S [V/H]

- Normová lehká montovaná (sádkartonová) stěnová konstrukce min. EI 90 dle EN 1363-1.
- Pro připojení navazujícího potrubí → viz strana 89
- Otvor pro instalaci je olemován UW/CW profilem.

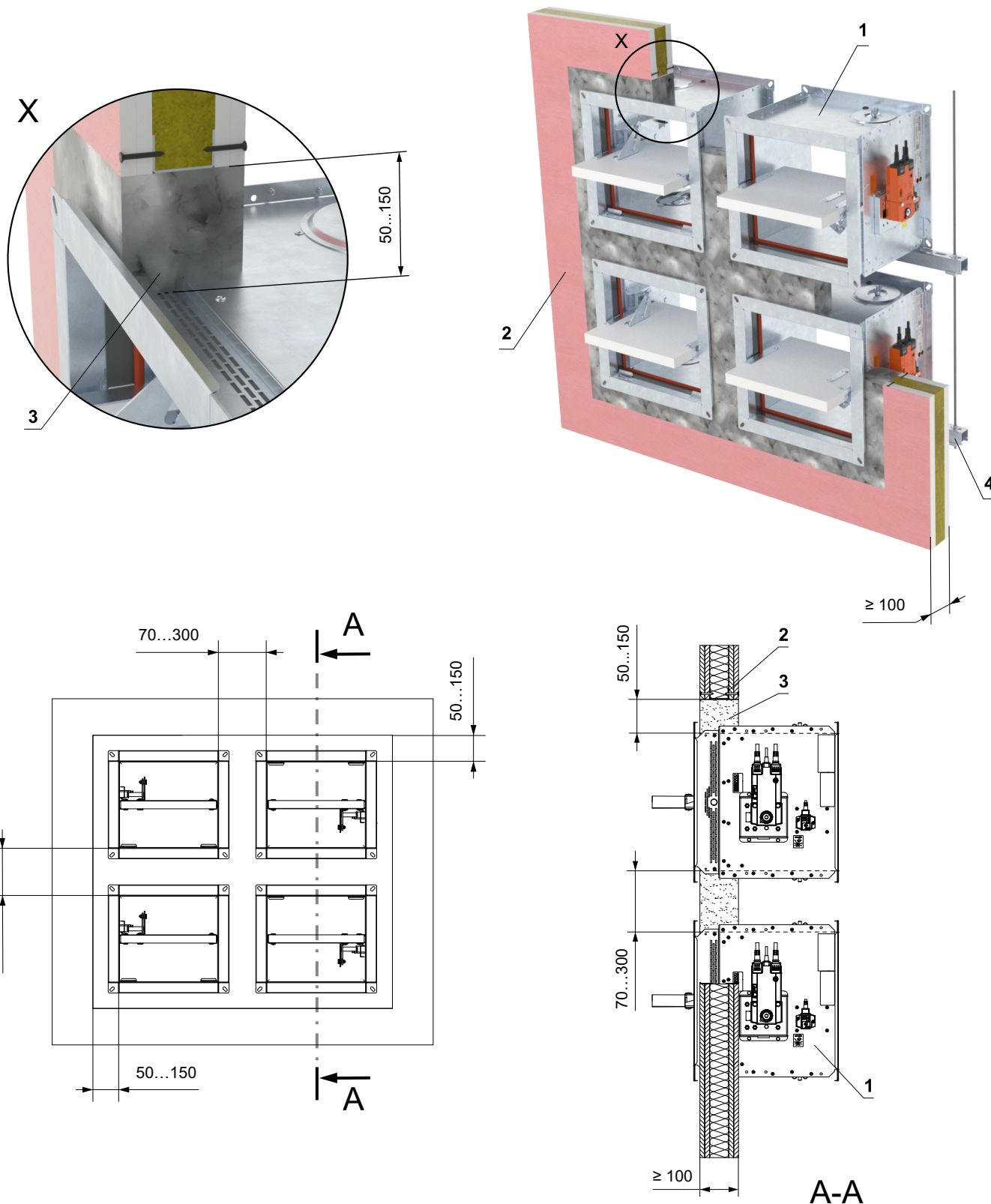


- 1 FDMB
- 2 Sádkartonová konstrukce
- 3 Deska z minerální kamenné vlny - min. hustota 140 kg/m³ (např. PROMAPYR-T150, ROCKWOOL HARDROCK / STEPLOCK HD)
- 4 Požární ochranná stěrka - tl. 1 mm (např. PROMASTOP-I)
- 5 Obložka z cementovápenné desky - min. tl. 15 mm, min. hustota 870 kg/m³ (např. PROMATECT-H)
- 6 Vrut 4x50 mm - vruť musí být pevně fixovány ve stěnové konstrukci, v případě nutnosti použijte ocelové kotvy.
- 7 Upevňovací profil se závitovou tyčí → viz strany 85 až 88
- 8 Potrubí

V sádkartonové konstrukci - až 4 klapky v jednom instalačním otvoru - sádra nebo malta

EI 90 (ve) S [V/H]

- Normová lehká montovaná (sádkartonová) stěnová konstrukce min. EI 60 dle EN 1363-1.
- Klapka může být instalována ve vzdálenosti min. 50 mm od navazujících konstrukcí.
- Pro připojení navazujícího potrubí → viz strana 89
- Otvor pro instalaci je olemován UW/CW profilem.

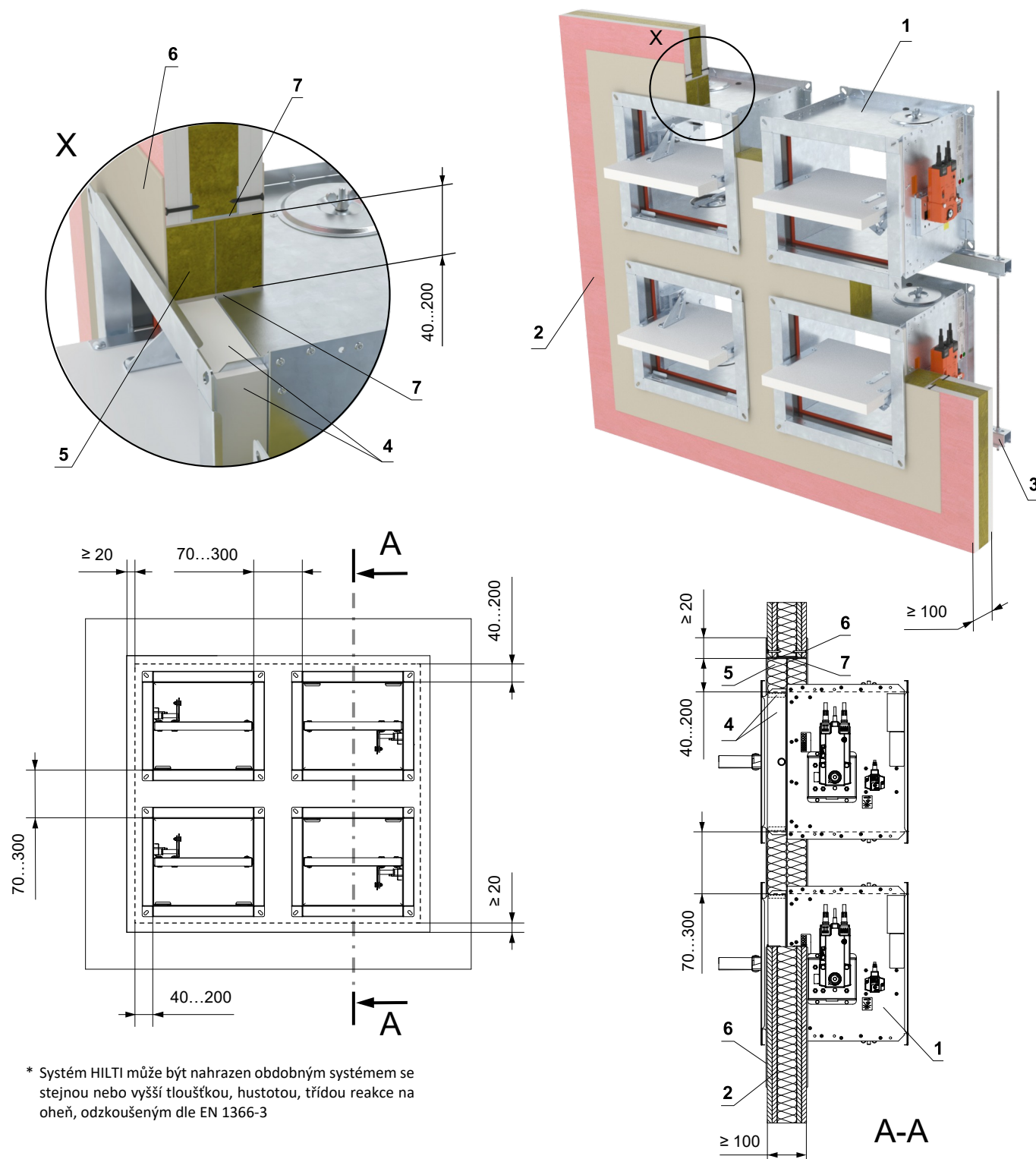


- 1 FDMB
- 2 Sádkartonová konstrukce
- 3 Sádra nebo malta
- 4 Upevňovací profil se závitovou tyčí → viz strany 85 až 88

V sádkartonové konstrukci - až 4 klapky v jednom instalačním otvoru - měkká ucpávka

EI 90 (ve) S [V/H]

- Normová lehká montovaná (sádkartonová) stěnová konstrukce min. EI 60 dle EN 1363-1.
- Klapka může být instalována ve vzdálenosti min. 40 mm od navazujících konstrukcí.
- Pro připojení navazujícího potrubí → viz strana 89
- Otvor pro instalaci je olemován UW/CW profilem.



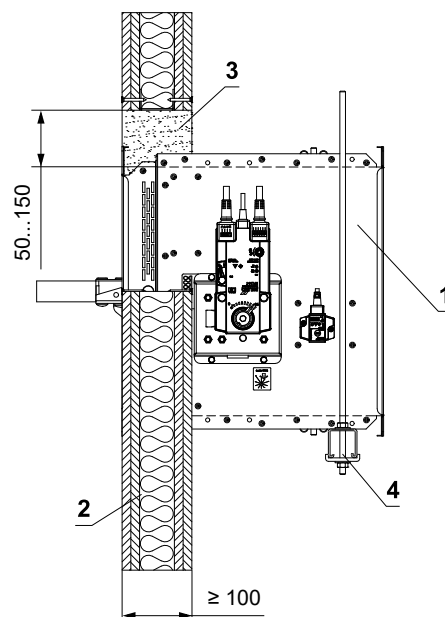
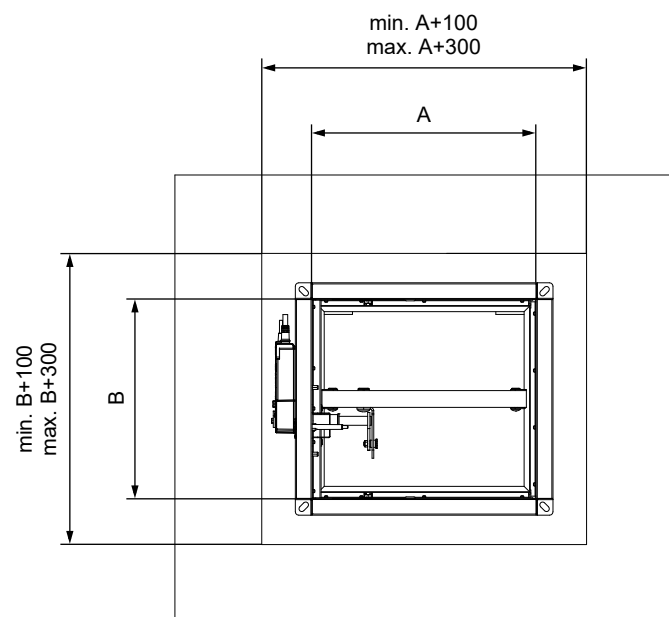
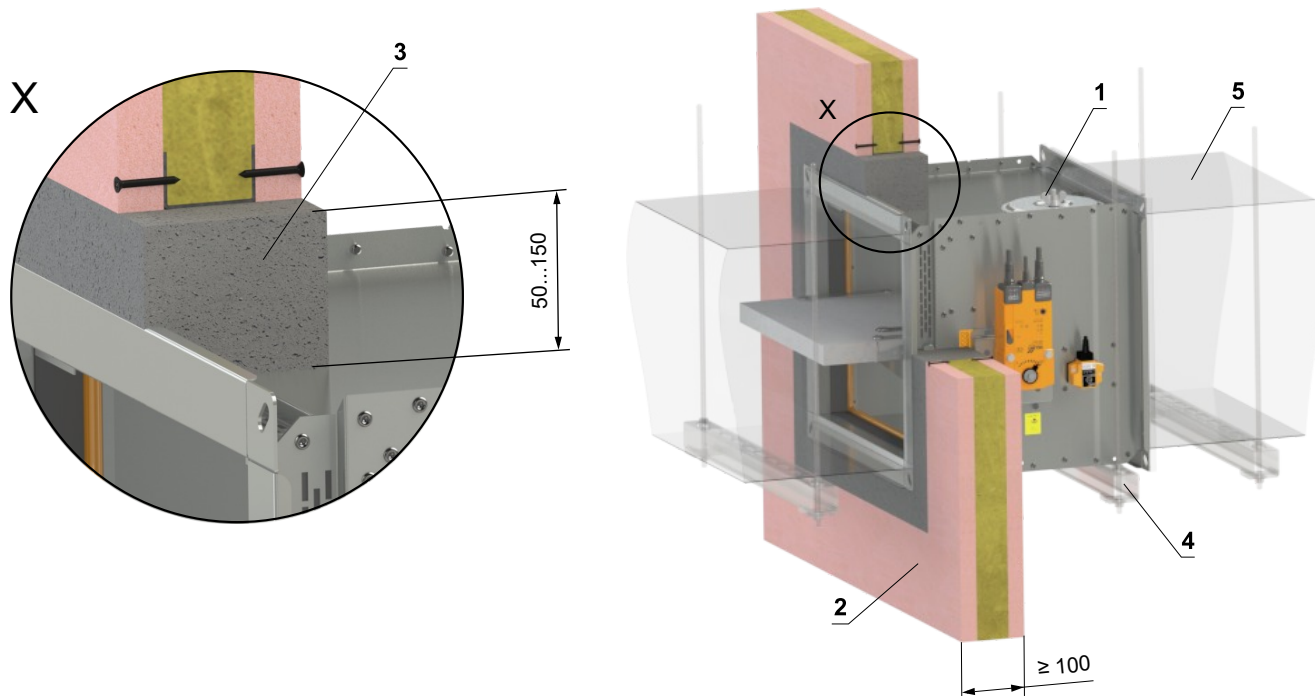
* Systém HILTI může být nahrazen obdobným systémem se stejnou nebo vyšší tloušťkou, hustotou, třídou reakce na oheň, odzkoušeným dle EN 1366-3

- 1 FDMB
- 2 Sádkartonová konstrukce
- 3 Upevňovací profil se závitovou tyčí → viz strany 85 až 88
- 4 Vyrovnávací pás z cementovápenné desky - min. tl. 10 mm, min. hustota 870 kg/m³ (např. PROMATECT-H) → viz strana 99
Měkká ucpávka Systém HILTI*
- 5 Protipožární deska - min. hustota 140 kg/m³ (HILTI CFS-CT B 1S 140/50...)
- 6 Protipožární nátěr - tl. 1 mm (HILTI CFS-CT...) - nátěr je přetažen na podpěrnou konstrukci a na těleso klapky / potrubí.
- 7 Protipožární tmel - (HILTI CFS-S ACR...) vyplnit mezeru z obou stran požárně dělící konstrukce a po celém obvodu prostupu a tělese klapky.

V sádkartonové konstrukci min. EI 60 - sádra nebo malta

EI 60 (ve) S [V/H]

- Normová lehká montovaná (sádkartonová) stěnová konstrukce min. EI 60 dle EN 1363-1.
- Pro připojení navazujícího potrubí → viz strana 89
- Otvor pro instalaci je olemován UW/CW profilem.
- Klapka může být instalována ve vzdálenosti min. 50 mm od navazujících konstrukcí.

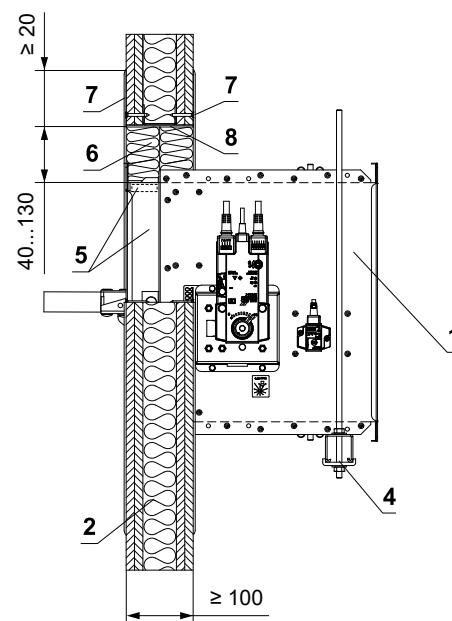
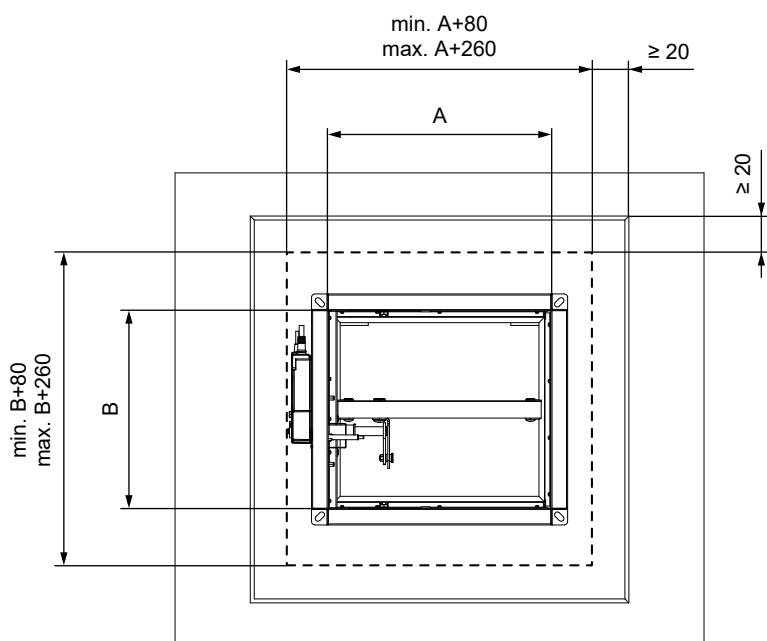
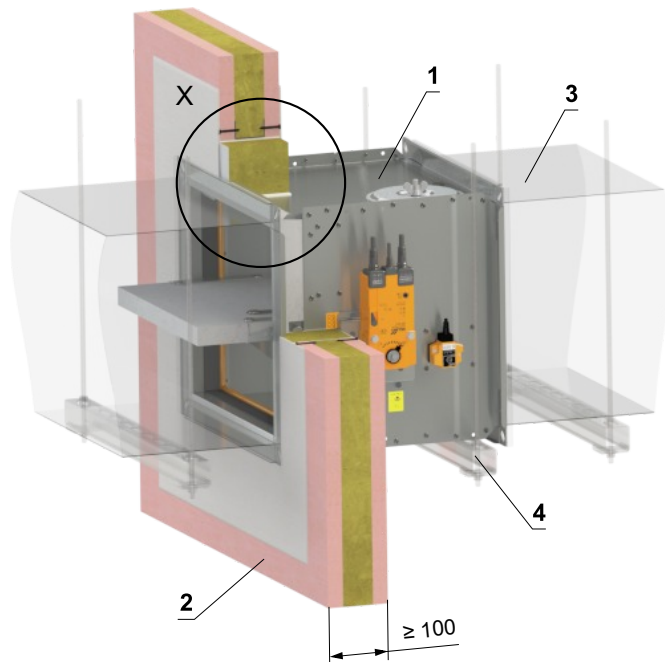
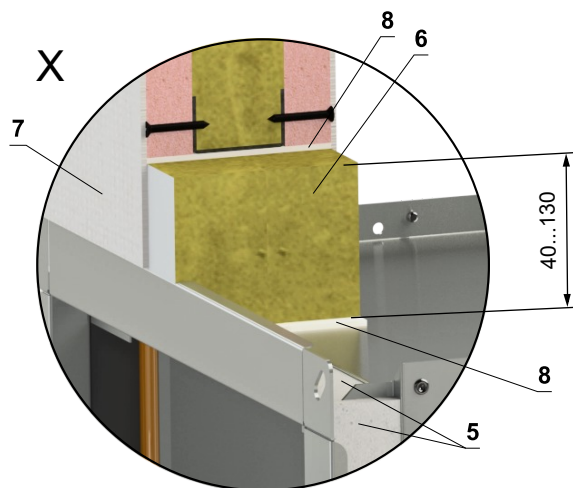


- 1 FDMB
- 2 Sádkartonová konstrukce
- 3 Sádra nebo malta
- 4 Upevňovací profil se závitovou tyčí → viz strany 85 až 88
- 5 Potrubí

V sádrokartonové konstrukci min. EI 60 - měkká ucpávka - 100 mm

EI 60 (v_e) S [V/H]

- Normová lehká montovaná (sádrokartonová) stěnová konstrukce min. EI 60 dle EN 1363-1.
- Pro připojení navazujícího potrubí → viz strana 89
- Otvor pro instalaci je olemován UW/CW profilem.
- Klapka může být instalována ve vzdálenosti min. 40 mm od navazujících konstrukcí.



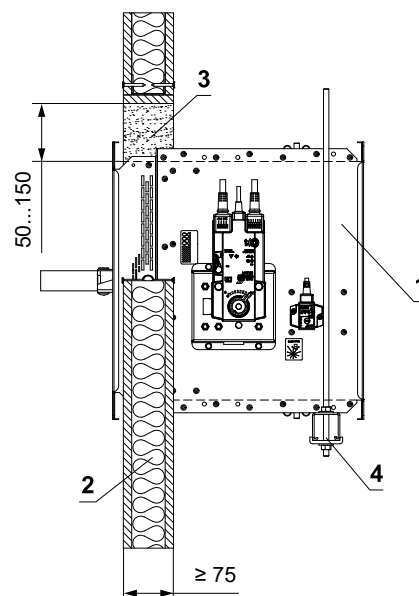
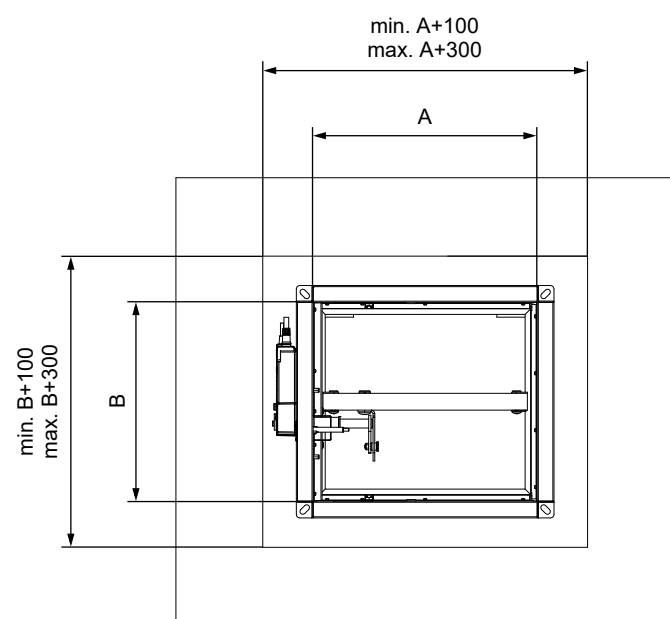
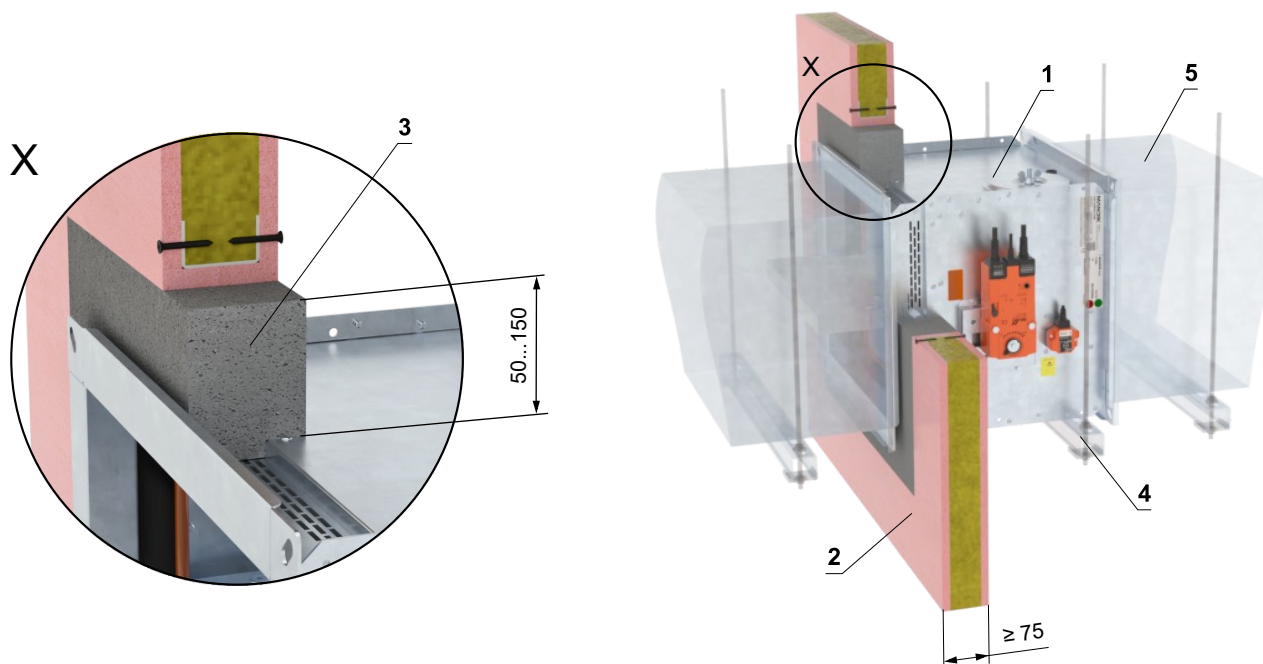
- 1 FDMB
- 2 Sádrokartonová konstrukce
- 3 Potrubí
- 4 Upevňovací profil se závitovou tyčí → viz strany 85 až 88
- 5 Vyrovnávací pás z cementovápenné desky - min. tl. 10 mm, min. hustota 870 kg/m³ (např. PROMATECT-H) → viz strana 99
Měkká ucpávka Systém HILTI*
- 6 Protipožární deska - min. hustota 140 kg/m³ (HILTI CFS-CT B 1S 140/50...)
- 7 Protipožární nátěr - tl. 1 mm (HILTI CFS-CT...) - nátěr je přetažen na podpěrnou konstrukci a na těleso klapky / potrubí.
- 8 Protipožární tmel - (HILTI CFS-S ACR...) vyplnit mezeru z obou stran požárně dělící konstrukce a po celém obvodu prostupu a tělese klapky.

* Systém HILTI může být nahrazen obdobným systémem se stejnou nebo vyšší tloušťkou, hustotou, třídou reakce na oheň, odzkoušeným dle EN 1366-3

V sádkartonové konstrukci min. EI 30 - sádra nebo malta

EI 30 (v_e) S [V/H]EI 45 (v_e) S [V/H]

- Normová lehká montovaná (sádkartonová) stěnová konstrukce min. EI 30 dle EN 1363-1.
- Pro připojení navazujícího potrubí → viz strana 89
- Otvor pro instalaci je olemován UW/CW profilem.

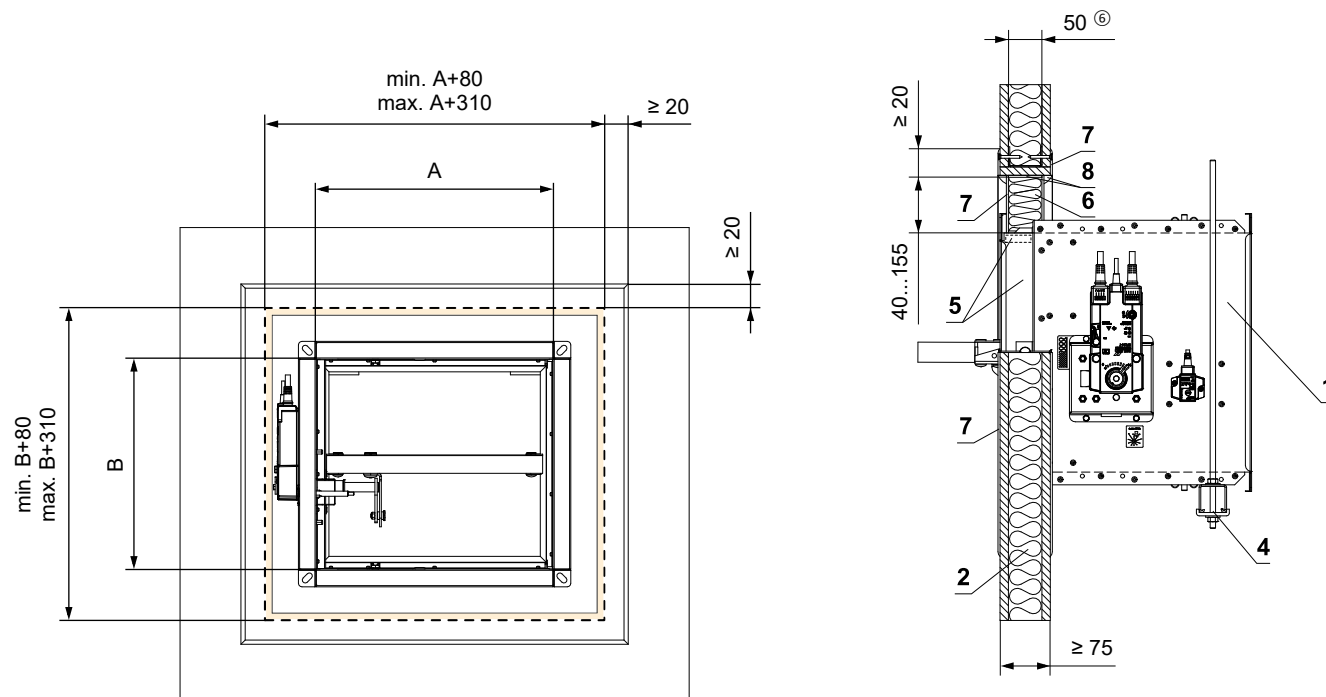
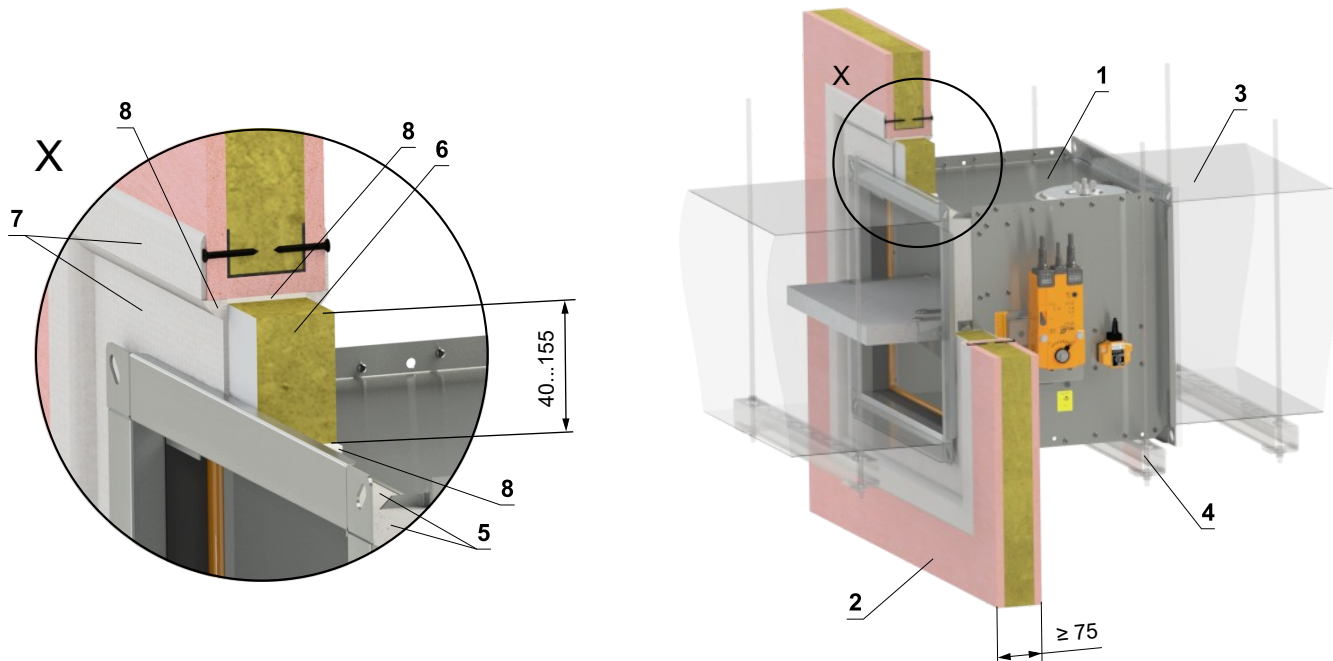


- 1 FDMB
- 2 Sádkartonová konstrukce
- 3 Sádra nebo malta
- 4 Upevňovací profil se závitovou tyčí → viz strany 85 až 88
- 5 Potrubí

V sádkartonové konstrukci min. EI 30 - měkká ucpávka - 50 mm

EI 30 (v_e) S [V/H]
EI 45 (v_e) S [V/H]

- Normová lehká montovaná (sádkartonová) stěnová konstrukce min. EI 30 dle EN 1363-1.
- Pro připojení navazujícího potrubí → viz strana 89
- Otvor pro instalaci je olemován UW/CW profilem.

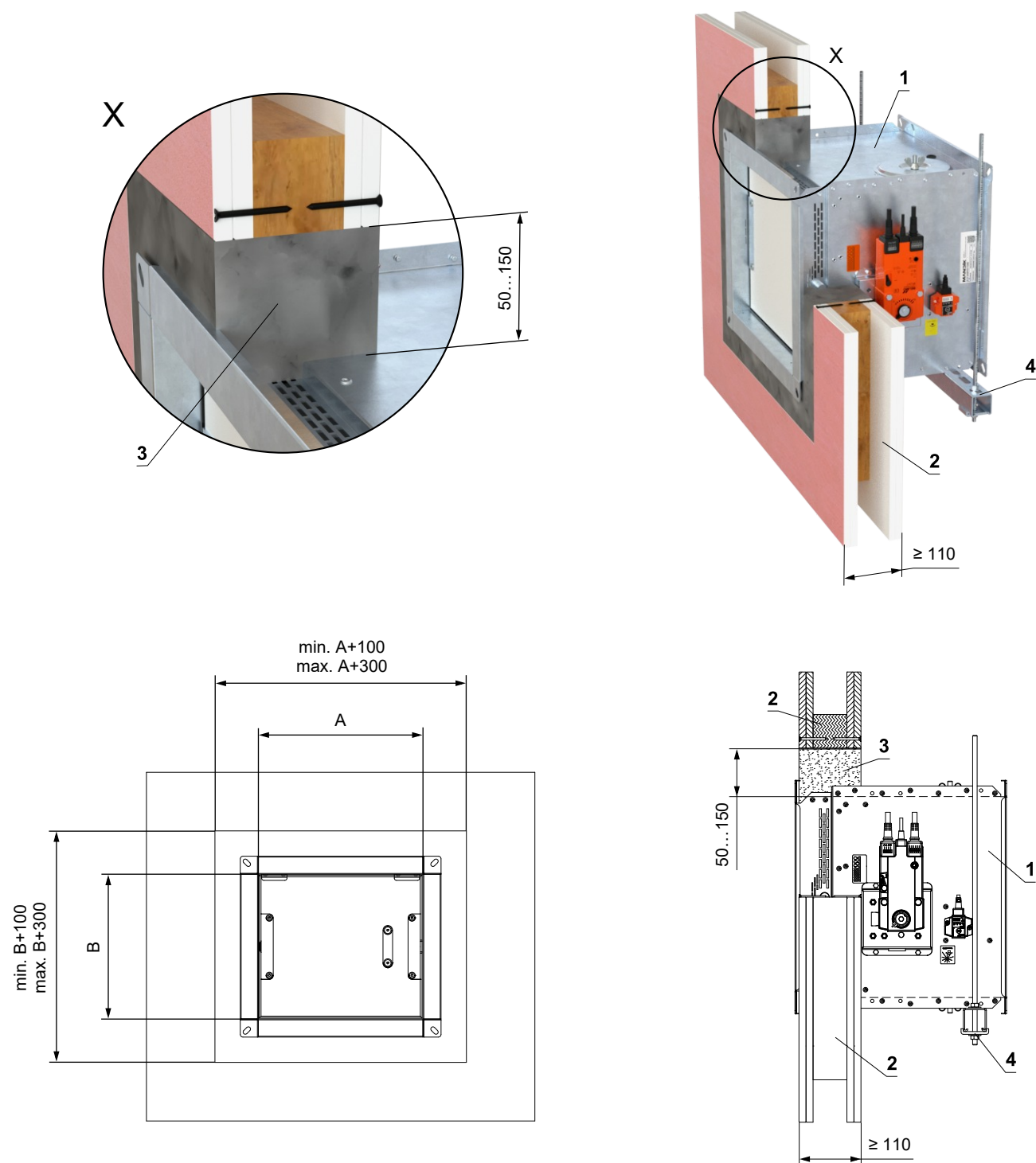


- 1 FDMB
- 2 Sádkartonová konstrukce
- 3 Potrubí
- 4 Upevňovací profil se závitovou tyčí → viz strany 85 až 88
- 5 Vyrovnávací pás z cementovápenné desky - min. tl. 10 mm, min. hustota 870 kg/m³ (např. PROMATECT-H) → viz strana 99
Měkká ucpávka Systém HILTI*
- 6 Protipožární deska - min. hustota 140 kg/m³ (HILTI CFS-CT B 1S 140/50...)
- 7 Protipožární nátěr - tl. 1 mm (HILTI CFS-CT...) - nátěr je přetažen na podpěrnou konstrukci a na těleso klapky / potrubí.
- 8 Protipožární tmel - (HILTI CFS-S ACR...) vyplnit mezeru z obou stran požárně dělící konstrukce a po celém obvodu prostupu a tělese klapky.

* Systém HILTI může být nahrazen obdobným systémem se stejnou nebo vyšší tloušťkou, hustotou, třídou reakce na oheň, odzkoušeným dle EN 1366-3

V sádkartonové konstrukci s nosnou konstrukcí z dřevěných hranolů (trámů) - sádra nebo malta EI 90 (ve) S [V/H]

- Nenormová lehká montovaná (sádkartonová) stěnová konstrukce s dřevěnými sloupky, min. EI 60 – oboustranně opláštěná sádkartonovými deskami 2x 12,5 mm, minimálně typu F (dle EN 520); rám konstrukce tvořen dřevěnými sloupky 60 x 60 mm, dutina vyplněna minerální vatou tloušťky 40 mm s objemovou hmotností 40 kg/m³ (příklad Knauf - W122.de).
- Otvor pro instalaci je po celém obvodu olemován dřevěnými sloupky 60x60 mm.
- Pro připojení navazujícího potrubí → viz strana 89

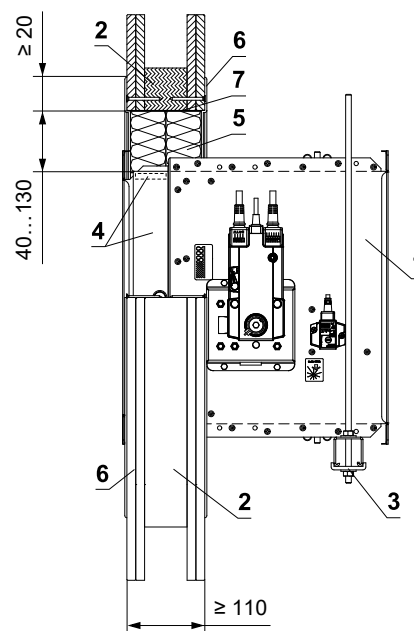
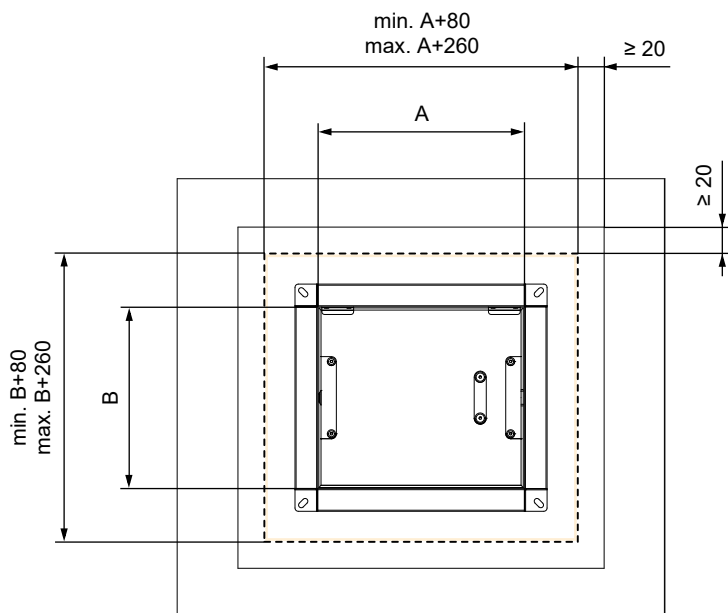
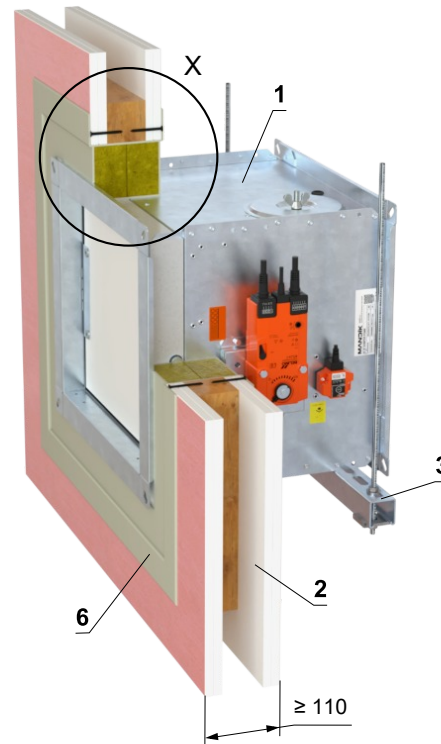
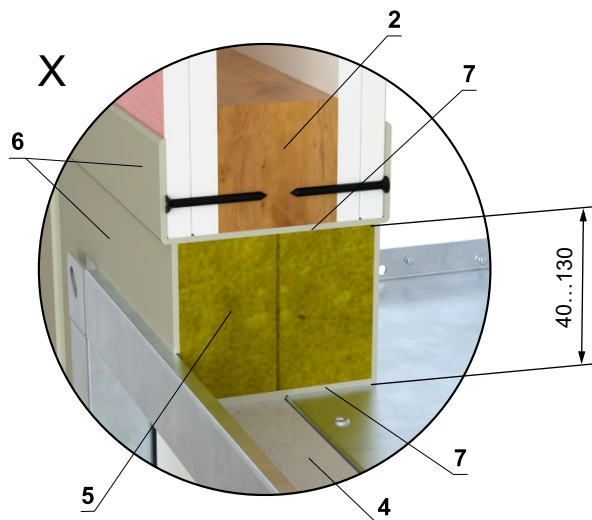


- 1 FDMB
- 2 Sádkartonová konstrukce vyrobená použitím dřevěných sloupků (60x60) mm (Knauf – W122.de)
- 3 Sádra nebo malta
- 4 Upevňovací profil se závitovou tyčí → viz strany 85 až 88

V sádkartonové konstrukci s nosnou konstrukcí z dřevěných hranolů (trámů) - měkká ucpávka

EI 90 (v_e) S [V/H]

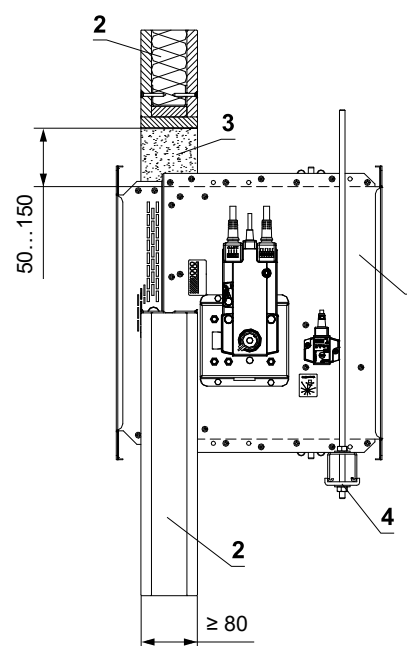
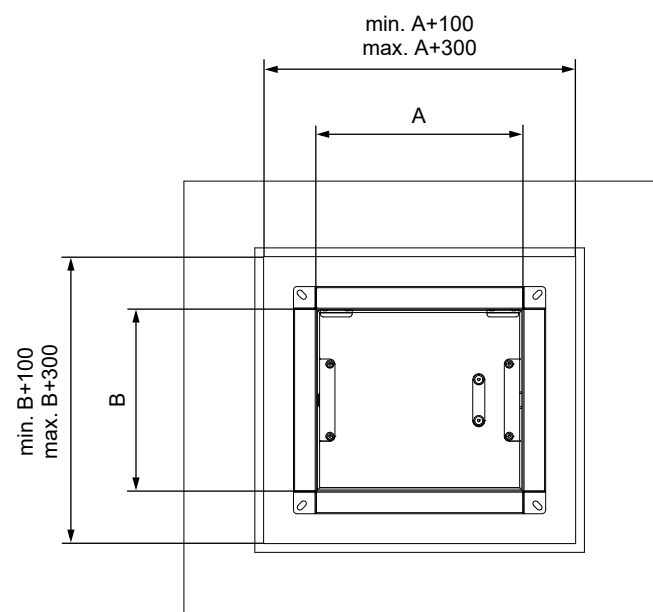
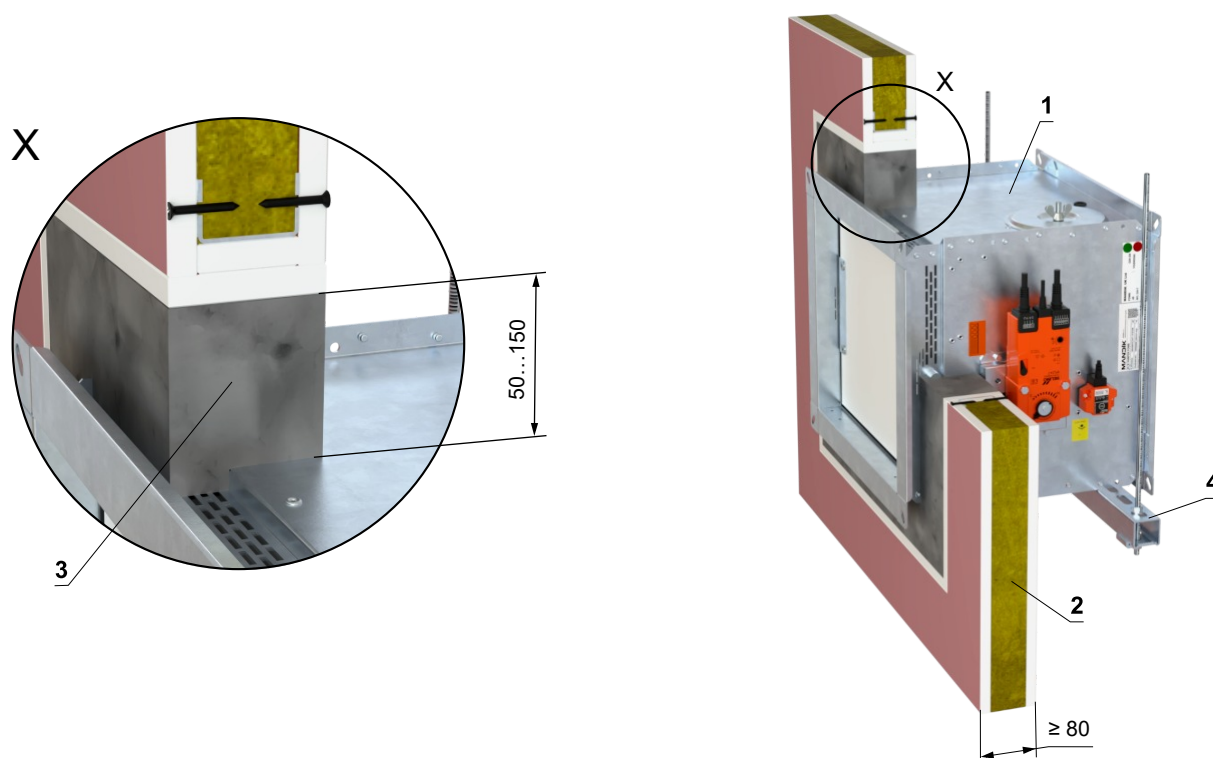
- Nenormová lehká montovaná (sádkartonová) stěnová konstrukce s dřevěnými sloupky, min. EI 60 – oboustranně opláštěná sádkartonovými deskami 2x 12,5 mm, minimálně typu F (dle EN 520); rám konstrukce tvořen dřevěnými sloupky 60 x 60 mm, dutina vyplněna minerální vatou tloušťky 40 mm s objemovou hmotností 40 kg/m³ (příklad Knauf - W122.de).
- Otvor pro instalaci je po celém obvodu olemován dřevěnými sloupky 60x60 mm.
- Pro připojení navazujícího potrubí → viz strana 89



- 1 FDMB
- 2 Sádkartonová konstrukce vyrobená použitím dřevěných sloupků (60x60) mm (Knauf – W122.de)
- 3 Upevňovací profil se závitovou tyčí → viz strany 85 až 88
- 4 Vyrovnávací pás z cementovápenné desky - min. tl. 10 mm, min. hustota 870 kg/m³ (např. PROMATECT-H) → viz strana 99
Měkká ucpávka Systém HILTI
- 5 Protipožární deska - min. hustota 140 kg/m³ (HILTI CFS-CT B 1S 140/50...)
- 6 Protipožární nátěr - tl. 1 mm (HILTI CFS-CT...) - nátěr je přetažený na podpěrnou konstrukci a na těleso klapky / potrubí.
- 7 Protipožární tmel - (HILTI CFS-S ACR...) vyplnit mezeru z obou stran požárně dělící konstrukce a po celém obvodu prostupu a tělese klapky.

V nenormové sádkartonové konstrukci min. EI 60, tloušťka min 80mm - sádra nebo malta
EI 90 (v_e) S [V/H]

- Nenormová lehká montovaná (sádkartonová) stěnová konstrukce, min. EI 60 - oboustranně opláštěná sádkartonovými deskami 1x15mm, minimálně typu D,F,I,R (dle EN 520); rám konstrukce tvořen ocelovými sloupky CW/UW 50 (příklad Siniat - CS50R-15Un).
- Otvor pro instalaci je po celém obvodu olemován ocelovým sloupky, na sloupcích je po obvodu otvoru vytvořeno ostění z desek konstrukce, 2x15 mm.
- Pro připojení navazujícího potrubí → viz strana 89

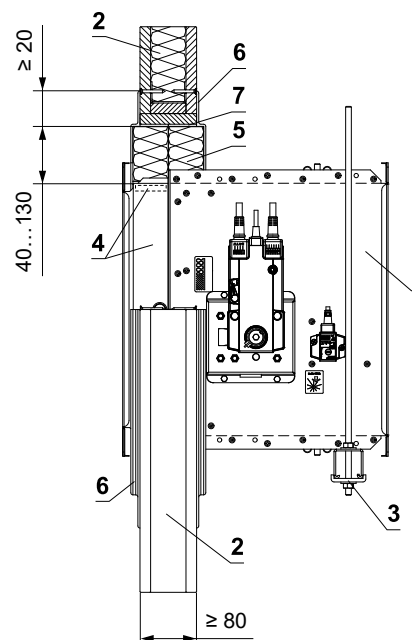
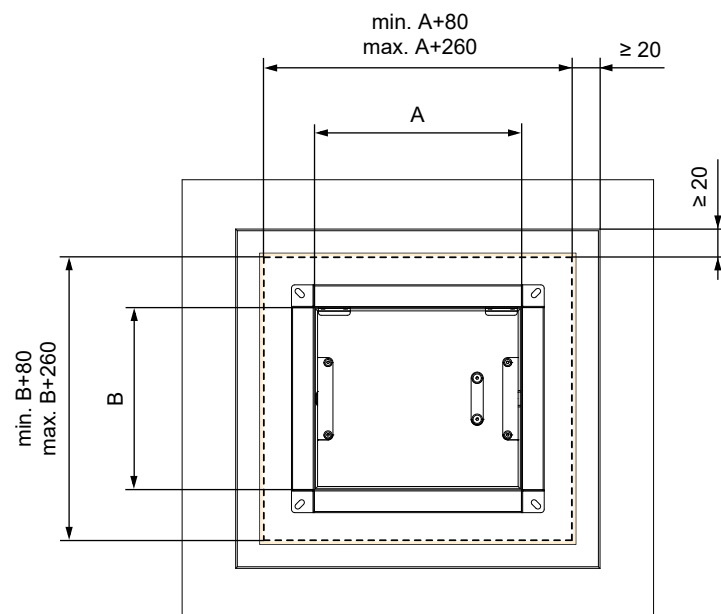
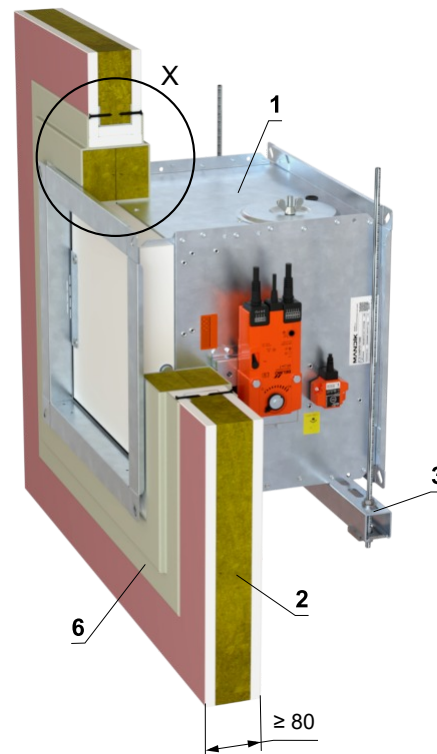
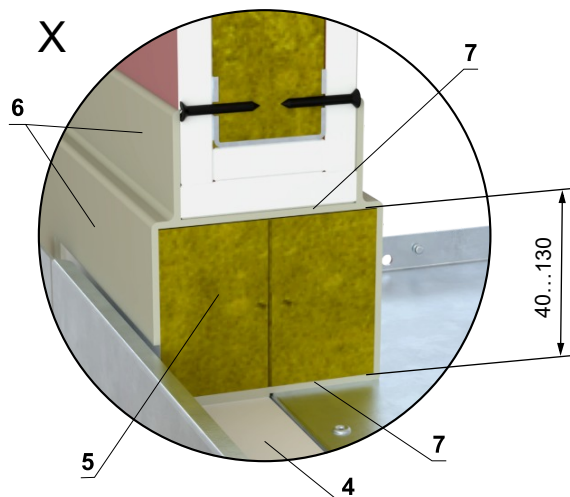


- 1 FDMB
- 2 Sádkartonová konstrukce SINIAT, tl. 80 mm, požární odolnost EI 60 (Siniat - CS50R-15Un)
- 3 Sádra nebo malta
- 4 Upevňovací profil se závitovou tyčí → viz strany 85 až 88

V nenormové sádkartonové konstrukci min. EI 60, tloušťka min 80mm - měkká ucpávka

EI 90 (v_e) S [V/H]

- Nenormová lehká montovaná (sádkartonová) stěnová konstrukce, min. EI 60 - oboustranně opláštěná sádkartonovými deskami 1x15mm, minimálně typu D,F,I,R (dle EN 520); rám konstrukce tvořen ocelovými sloupky CW/UW 50 (příklad Siniat - CS50R-15Un).
- Pro připojení navazujícího potrubí → viz strana 89
- Otvor pro instalaci je po celém obvodu olemován ocelovými sloupky, na sloupcích je po obvodu otvoru vytvořeno ostění z desek konstrukce, 2x15 mm



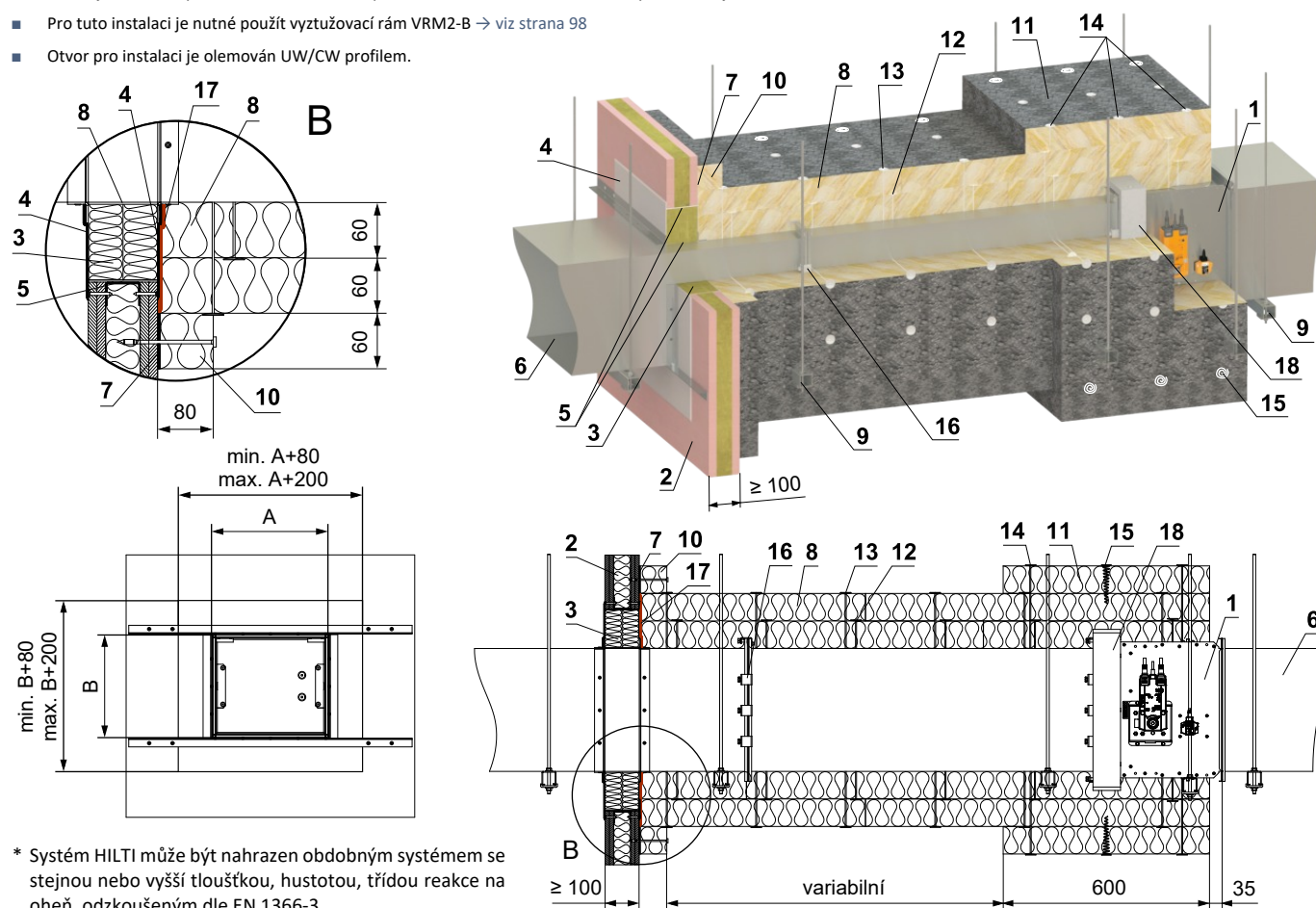
- 1 FDMB
- 2 Sádkartonová konstrukce SINIAT, tl. 80 mm, požární odolnost EI 60 (Siniat - CS50R-15Un)
- 3 Upevňovací profil se závitovou tyčí → viz strany 85 až 88
- 4 Vyrovnávací pás z cementovápenné desky - min. tl. 10 mm, min. hustota 870 kg/m³ (např. PROMATECT-H) → viz strana 99
Měkká ucpávka Systém HILTI
- 5 Protipožární deska - min. hustota 140 kg/m³ (HILTI CFS-CT B 1S 140/50...)
- 6 Protipožární nátěr - tl. 1 mm (HILTI CFS-CT...) - nátěr je přetažen na podpěrnou konstrukci a na těleso klapky / potrubí.
- 7 Protipožární tmel - (HILTI CFS-S ACR...) vyplnit mezeru z obou stran požárně dělící konstrukce a po celém obvodu prostupu a tělese klapky.

Zabudování mimo sádrokartonovou konstrukci

Mimo sádrokartonovou konstrukci min. EI 90 - ISOVER Ultimate Protect - měkká ucpávka

EI 90 (v_e) S [V/H]

- Normová lehká montovaná (sádrokartonová) stěnová konstrukce min. EI 90 dle EN 1363-1.
- Pro připojení navazujícího potrubí → viz strana 89
- Minimální a maximální vzdálenost mezi stěnou a požární klapkou je neomezená.
- Při instalaci izolace, postupujte podle pokynů výrobce ISOVER.
- Klapka a potrubí musí být zavěšeny samostatně.
- Potrubí musí být zavěšeno na obou stranách klapky, dle národních předpisů.
- Potrubí mezi požární klapkou a požárně dělící konstrukcí, musí být zavěšeno pomocí závitových tyčí a montážních profilů nebo jiného kotevního systému, dle národních norem.
- Zatížení závěsného systému závisí na hmotnosti požární klapky a systému potrubí → viz strana 85
- Maximální vzdálenost mezi dvěma závěsnými systémy je 1500 mm.
- Potrubí v místě prostupu musí být ukotveno ke stěnové konstrukci.
- Připojené potrubí musí být zavěšeno tak, aby byl zcela vyloučen přenos všech zatížení z navazujícího vzduchotechnického potrubí na těleso klapky. Sousední potrubí musí být zavěšeno nebo podepřeno podle požadavků dodavatelů potrubí.
- Revizní otvory klapky jsou zakryty izolací, proto je nutné udělat revizní otvor na připojovacím potrubí.
- Pokud je závitová tyč umístěna uvnitř izolace potrubí, vzdálenost mezi závitovou tyčí a potrubím je max. 30 mm.
- Pokud je závitová tyč umístěna mimo izolaci potrubí, vzdálenost mezi závitovou tyčí a izolací je max. 40 mm.
- Pro tuto instalaci je nutné použít vyztužovací rám VRM2-B → viz strana 98
- Otvor pro instalaci je olemován UW/CW profilem.



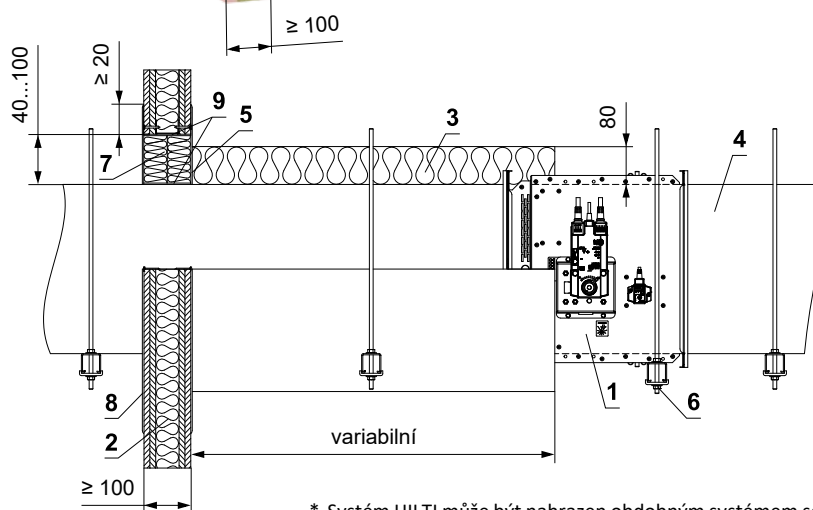
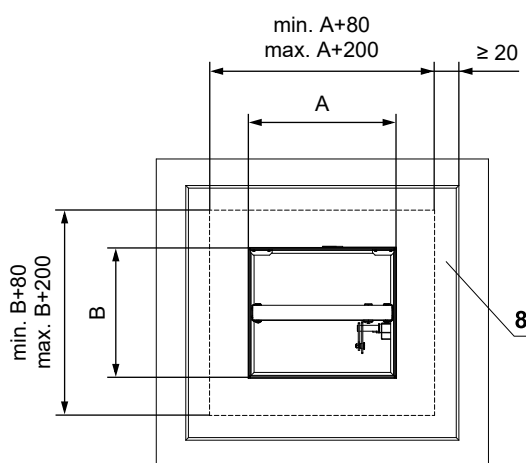
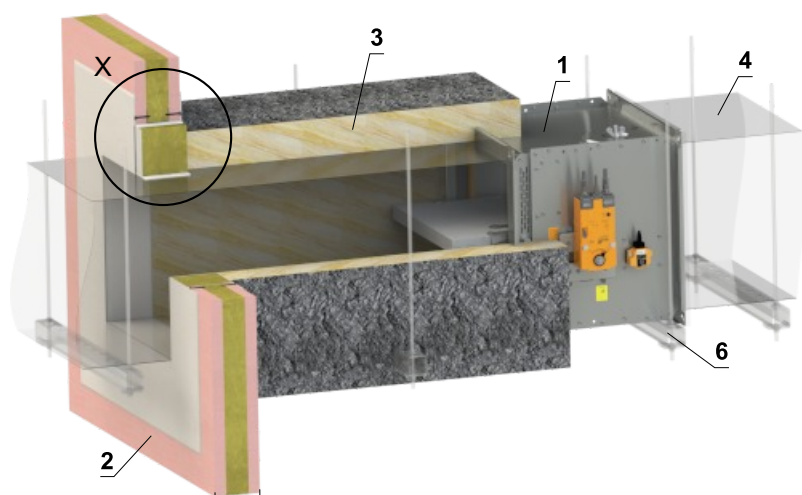
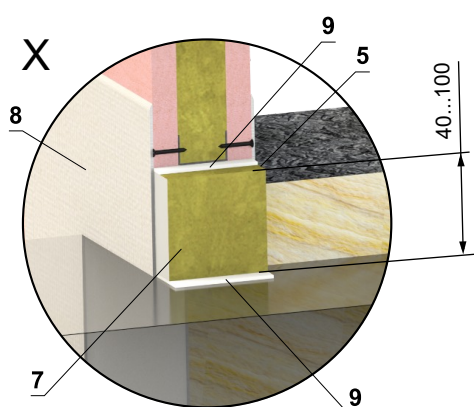
* Systém HILTI může být nahrazen obdobným systémem se stejnou nebo vyšší tloušťkou, hustotou, třídou reakce na oheň, odzkoušeným dle EN 1366-3

- | | | | |
|---|---|----|--|
| 1 | FDMB | 9 | Upevňovací profil se závitovou tyčí → viz strany 85 až 88 |
| 2 | Sádrokartonová konstrukce
Měkká ucpávka Systém HILTI* | 10 | Izolační límeč prostupu potrubí - tl. 60 mm - ISOVER Ultimate Protect SLAB 4.0 Alu1, - lepené (poz. 7) a připevněné šrouby ke stěnové konstrukci |
| 3 | Protipožární deska - min. hustota 140 kg/m ³ (HILTI CFS-CT B 1S 140/50...) | 11 | Izolační límeč požární klapky a napojení potrubí - tl. 60 mm - ISOVER Ultimate Protect SLAB 4.0 Alu1 |
| 4 | Protipožární nátěr - tl. 1 mm (HILTI CFS-CT...) - nátěr je přetažený na podpěrnou konstrukci a na těleso klapky / potrubí. | 12 | Navařovací trn 60 mm - počet a umístění dle ISOVER |
| 5 | Protipožární tmel - (HILTI CFS-S ACR...) vyplnit mezeru z obou stran požárně dělící konstrukce a po celém obvodu prostupu a tělese klapky | 13 | Navařovací trn 120 mm - počet a umístění dle ISOVER |
| 6 | Standardní VZT potrubí z pozinkovaného plechu (tloušťka dle rozměru klapky)- potrubí musí být z obou stran požárně dělící konstrukce ukotveno například pomocí L-profilů 30x30x3 mm - dle pokynů výrobce ISOVER | 14 | Navařovací trn 180 mm - počet a umístění dle ISOVER |
| 7 | Lepidlo ISOVER Protect BSK - naneste na izolaci a přilepte na požárně dělící konstrukci | 15 | Spirálový šroub - počet a umístění dle ISOVER |
| 8 | Izolační deska z kamenné vlny s povrchovou úpravou z hliníkové fólie - tl. 60 mm, min. hustota 66 kg/m ³ (Systém ISOVER Ultimate Protect Slab 4.0 Alu1) | 16 | Ocelová svorka min. šroub M8 |
| | | 17 | ISOVER Protect BSF |
| | | 18 | VRM2-B → viz strana 98 |

Mimo sádkartonovou konstrukci min. EI 90 - ISOVER Ultimate Protect - měkká ucpávka

EI 60 (ve) S [V/H]

- Normová lehká montovaná (sádkartonová) stěnová konstrukce min. EI 90 dle EN 1363-1.
- Pro připojení navazujícího potrubí → viz strana 89
- Minimální a maximální vzdálenost mezi stěnou a požární klapkou je neomezená.
- Při instalaci izolace, postupujte podle pokynů výrobce ISOVER.
- Klapka a potrubí musí být zavěšeny samostatně.
- Potrubí musí být zavěšeno na obou stranách klapky, dle národních předpisů.
- Potrubí mezi požární klapkou a požárně dělicí konstrukcí, musí být zavěšeno pomocí závitových tyčí a montážních profilů nebo jiného kotevního systému, dle národních norem.
- Zatížení závěsného systému závisí na hmotnosti požární klapky a systému potrubí → viz strana 85
- Maximální vzdálenost mezi dvěma závěsnými systémy je 1500 mm.
- Potrubí v místě prostupu musí být ukotveno ke stěnové konstrukci.
- Připojené potrubí musí být zavěšeno tak, aby byl zcela vyloučen přenos všech zatížení z navazujícího vzduchotechnického potrubí na těleso klapky. Sousední potrubí musí být zavěšeno nebo podepřeno podle požadavků dodavatelů potrubí.
- Pokud je závitová tyč umístěna uvnitř izolace potrubí, vzdálenost mezi závitovou tyčí a potrubím je max. 30 mm.
- Pokud je závitová tyč umístěna mimo izolaci potrubí, vzdálenost mezi závitovou tyčí a izolací je max. 40 mm.
- Otvor pro instalaci je olemován UW/CW profilem.

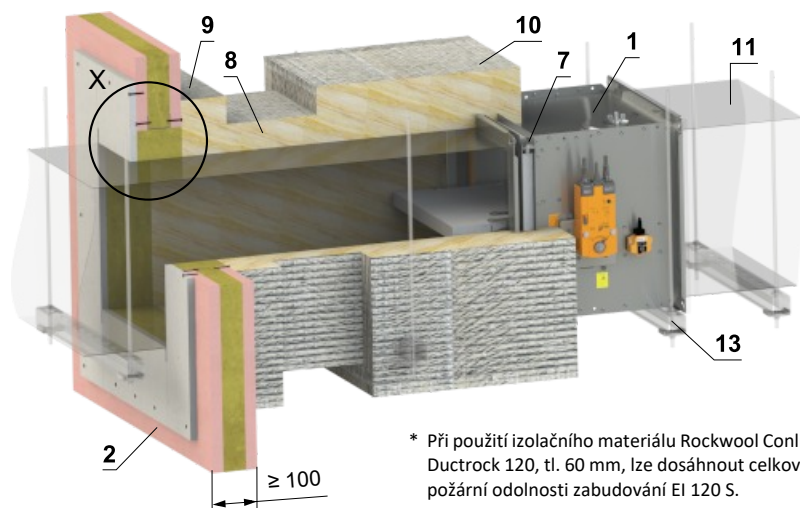
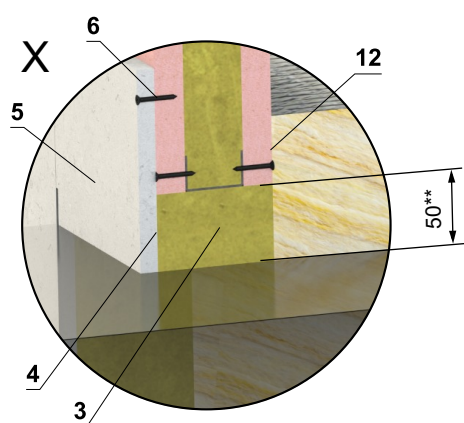


* Systém HILTI může být nahrazen obdobným systémem se stejnou nebo vyšší tloušťkou, hustotou, třídou reakce na oheň, odzkoušeným dle EN 1366-3

- 1 FDMB
- 2 Sádkartonová konstrukce
- 3 Izolační deska z kamenné vlny s povrchovou úpravou z hliníkové fólie - min. tl. 80 mm, min. hustota 66 kg/m³ (Systém ISOVER Ultimate Protect Slab 4.0 Alu1)
- 4 Standardní VZT potrubí z pozinkovaného plechu (tloušťka dle rozměru klapky)- potrubí musí být z obou stran požárně dělicí konstrukce ukotveno například pomocí L-profilů 30x30x3 mm - dle pokynů výrobce ISOVER
- 5 Lepidlo ISOVER Protect BSK - naneste na izolaci a přilepte na požárně dělicí konstrukci
- 6 Upevňovací profil se závitovou tyčí → viz strany 85 až 88
Měkká ucpávka Systém HILTI*
- 7 Protipožární deska - min. hustota 140 kg/m³ (HILTI CFS-CT B 1S 140/50...)
- 8 Protipožární nátěr - tl. 1 mm (HILTI CFS-CT...) - nátěr je přetažený na podpěrnou konstrukci a na těleso klapky / potrubí.
- 9 Protipožární tmel - (HILTI CFS-S ACR...) vyplnit mezeru z obou stran požárně dělicí konstrukce a po celém obvodu prostupu a tělese klapky.

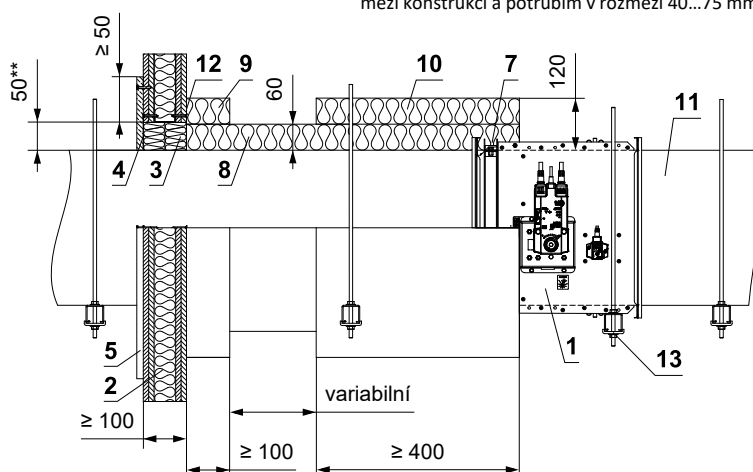
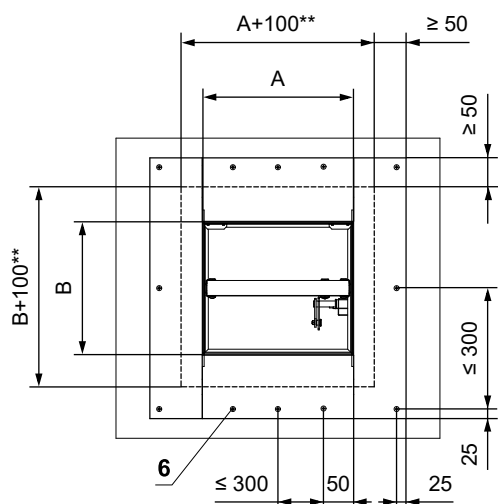
Mimo sádrokartonovou konstrukci min. EI 90 - kamenná vlna ROCKWOOL - ucpávka se stěrkou a obložkou**EI 90 (v_e) S [V/H]*****EI 120 (v_e) S [V/H]**

- Normová lehká montovaná (sádrokartonová) stěnová konstrukce min. EI 90 dle EN 1363-1.
- Pro připojení navazujícího potrubí → viz strana 89
- Minimální a maximální vzdálenost mezi stěnou a požární klapkou je neomezená.
- Při instalaci izolace, postupujte podle pokynů výrobce ROCKWOOL.
- Klapka a potrubí musí být zavěšeny samostatně.
- Potrubí musí být zavěšeno na obou stranách klapky, dle národních předpisů.
- Potrubí mezi požární klapkou a požárně dělící konstrukcí, musí být zavěšeno pomocí závitových tyčí a montážních profilů nebo jiného kotevního systému, dle národních norem.
- Zatížení závěsného systému závisí na hmotnosti požární klapky a systému potrubí → viz strana 85
- Maximální vzdálenost mezi dvěma závěsnými systémy je 1500 mm.
- Potrubí v místě prostupu musí být ukotveno ke stěnové konstrukci.
- Připojené potrubí musí být zavěšeno tak, aby byl zcela vyloučen přenos všech zatížení z navazujícího vzduchotechnického potrubí na těleso klapky. Sousední potrubí musí být zavěšeno nebo podepřeno podle požadavků dodavatelů potrubí.
- Pokud je závitová tyč umístěna uvnitř izolace potrubí, vzdálenost mezi závitovou tyčí a potrubím je max. 30 mm.
- Pokud je závitová tyč umístěna mimo izolaci potrubí, vzdálenost mezi závitovou tyčí a izolací je max. 40 mm.
- Pro tuto instalaci je nutné použít vyztužovací rám VRM-B → viz strana 97
- Otvor pro instalaci je olemován UW/CW profilem.



* Při použití izolačního materiálu Rockwool Conlit Ductrock 120, tl. 60 mm, lze dosáhnout celkové požární odolnosti zabudování EI 120 S.

** Pro požární odolnost EI 90 S je schválený otvor mezi konstrukcí a potrubím v rozmezí 40...75 mm.



- 1 FDMB
- 2 Sádrokartonová konstrukce
- 3 Deska z minerální kamenné vlny - min. hustota 140 kg/m³ (např. PROMAPYR-T150, ROCKWOOL HARDROCK / STEPROCK HD)
- 4 Požární ochranná stěrka - tl. 1 mm (např. PROMASTOP-I)
- 5 Obložka z cementovápenné desky - min. tl. 15 mm, min. hustota 870 kg/m³ (např. PROMATECT-H)
- 6 Vrut 4x50 mm - vruty musí být pevně fixovány ve stěnové konstrukci, v případě nutnosti použijte ocelové kotvy.
- 7 VRM-B → viz strana 97
- 8 Izolační deska z kamenné vlny s povrchovou úpravou z hliníkové fólie - tl. 60 mm, min. hustota 300 kg/m³ - (Systém ROCKWOOL Conlit Ductrock 90(120*))

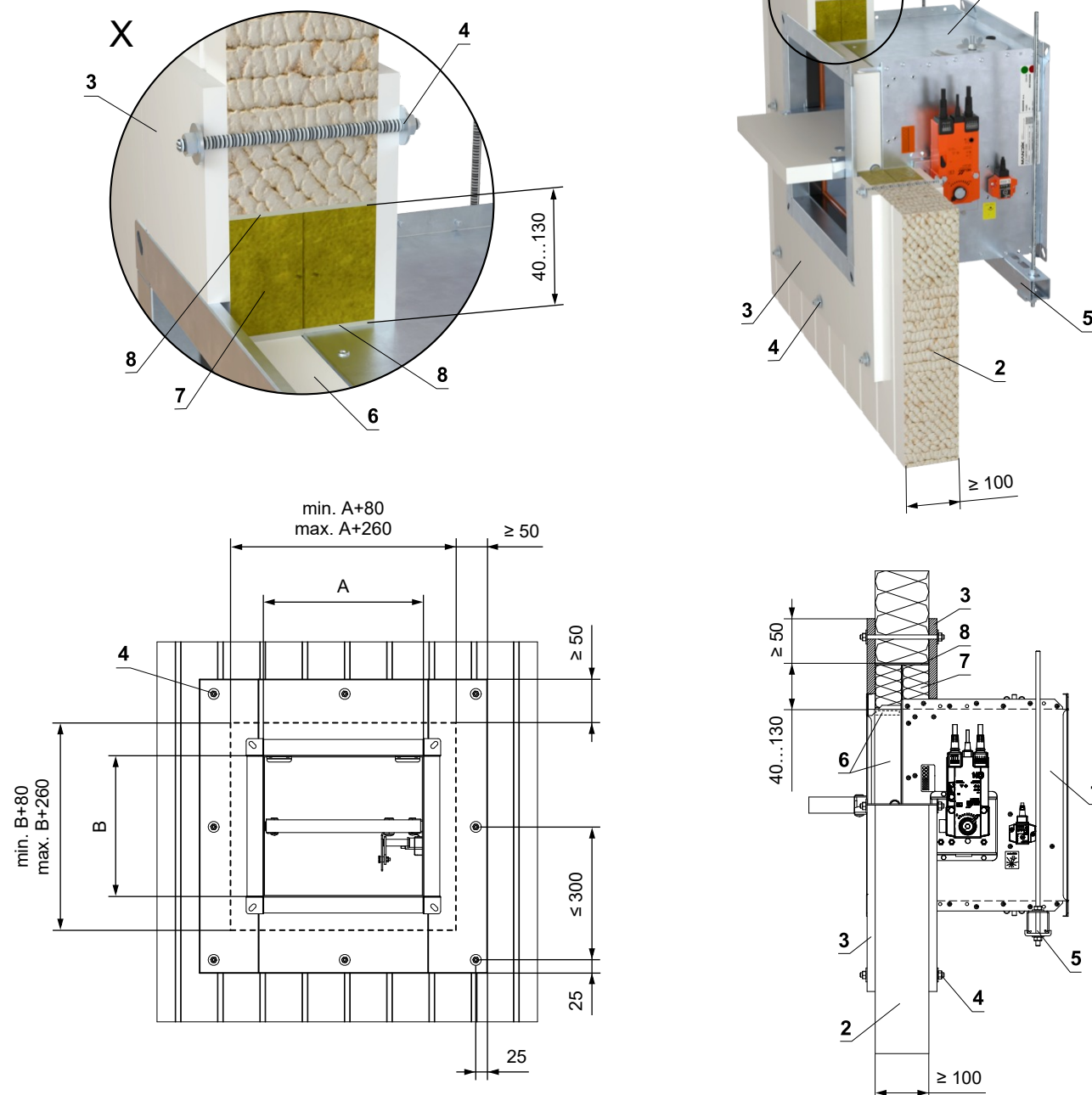
- 9 Izolační límec prostupu potrubí - tl. 60 mm (Systém ROCKWOOL Conlit Ductrock 90(120*)) - lepené (poz. 12) a připevněné šrouby ke stěnové konstrukci
- 10 Izolační límec požární klapky a napojení potrubí - tl. 60 mm (Systém ROCKWOOL Conlit Ductrock 90(120*))
- 11 Standardní VZT potrubí z pozinkovaného plechu (tloušťka dle rozměru klapky)- potrubí musí být z obou stran požárně dělící konstrukce ukotveno například pomocí L-profilů 30x30x3 mm - dle pokynů výrobce ISOVER
- 12 Lepidlo ROCKWOOL Firepro glue - naneste na izolaci a přilepte na požárně dělící konstrukci
- 13 Upevňovací profil se závitovou tyčí → viz strany 85 až 88

Zabudování v sendvičové konstrukci

V sendvičové konstrukci - měkká ucpávka se stěrkou a obložkou

EI 90 (v_e) S [V/H]

- Nenormová sendvičová stěnová konstrukce s minimální požární odolností EI 60 a minimální tloušťkou 100 mm, sestávající z ocelových vnějších vrstev o minimální tloušťce 0,45 mm a izolace z kamenné vlny o minimální objemové hmotnosti 115 kg/m³ (Euroclad – Firemaster Extra).
- Pro připojení navazujícího potrubí → viz strana 89



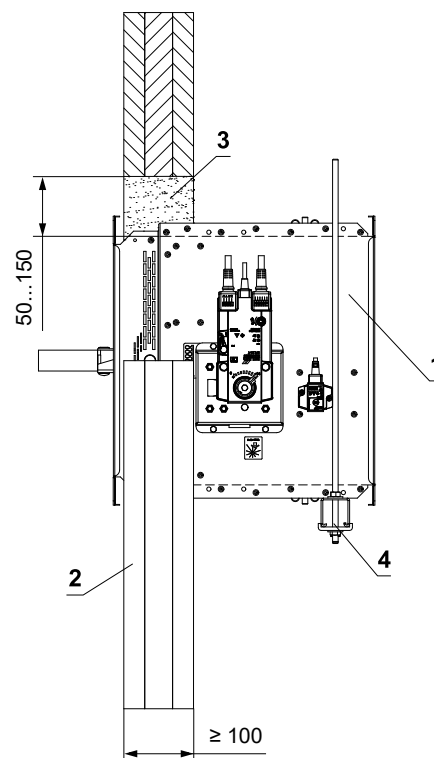
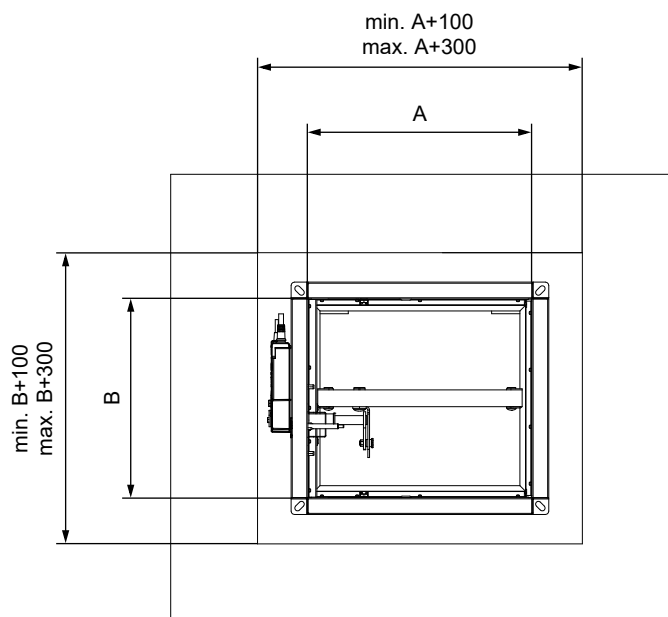
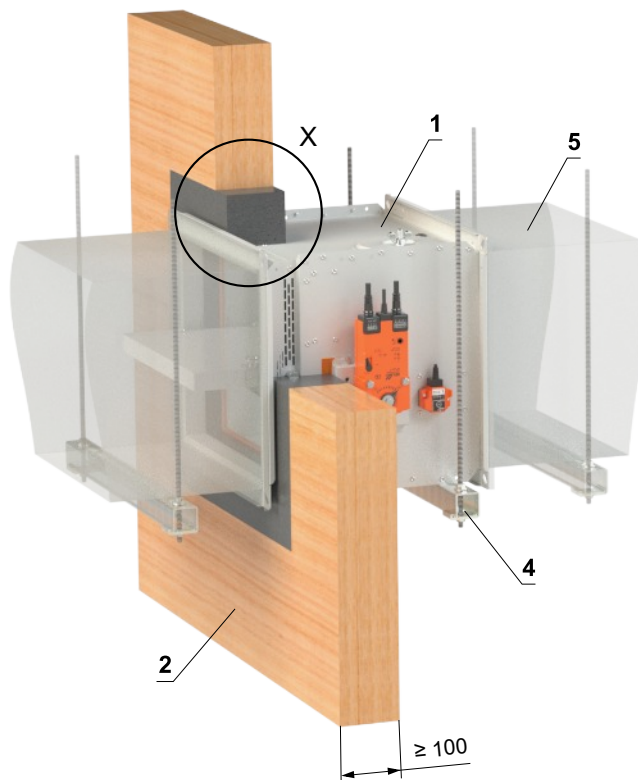
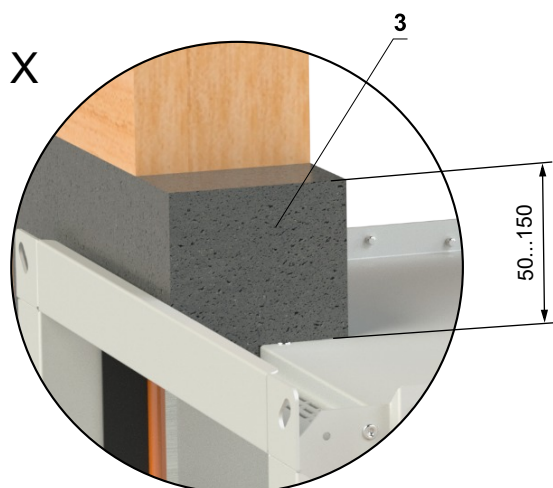
- 1 FDMB
- 2 Sendvičová konstrukce EI 60 - min. tl. 100 mm (Euroclad Firemaster Extra panels)
- 3 Obložka z cementovápenné desky - min. tl. 15 mm, min. hustota 870 kg/m³ (např. PROMATECT-H)
- 4 Upevnění spojení desek – závitová tyč M8 délka závitové tyče pro sendvičovou konstrukci 100 mm je min. 150 mm, 2 ks velkoplošná podložka, 2 ks matice M8.
- 5 Upevňovací profil se závitovou tyčí → viz strany 85 až 88
- 6 Vyrovnávací pás z cementovápenné desky - min. tl. 10 mm, min. hustota 870 kg/m³ (např. PROMATECT-H) → viz strana 99
Měkká ucpávka Systém HILTI
- 7 Protipožární deska - min. hustota 140 kg/m³ (HILTI CFS-CT B 1S 140/50...)
- 8 Protipožární tmel - (HILTI CFS-S ACR...) vyplnit mezeru z obou stran požárně dělící konstrukce a po celém obvodu prostupu a tělese klapky.

Zabudování v CLT stěnové konstrukci

V CLT stěnové konstrukci min. REI 60 - sádra nebo malta

EI 90 (v_e) S [V/H]

- Nenormová CLT dřevěná stěnová konstrukce min. REI 60
- Stěna z křížem lepeného dřeva: min. tloušťka 100 mm, druh dřeva: evropský smrk, min. třída pevnosti C24, min. požární odolnost REI 60, min. reakce na oheň D-S2, d0, min. hustota 380 kg/m³. (např. Storaenso SYLVA CLT 100 C3s)
- Pro připojení navazujícího potrubí → viz strana 89

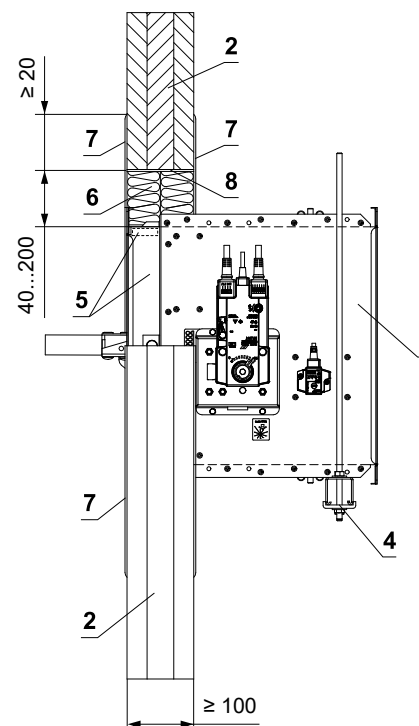
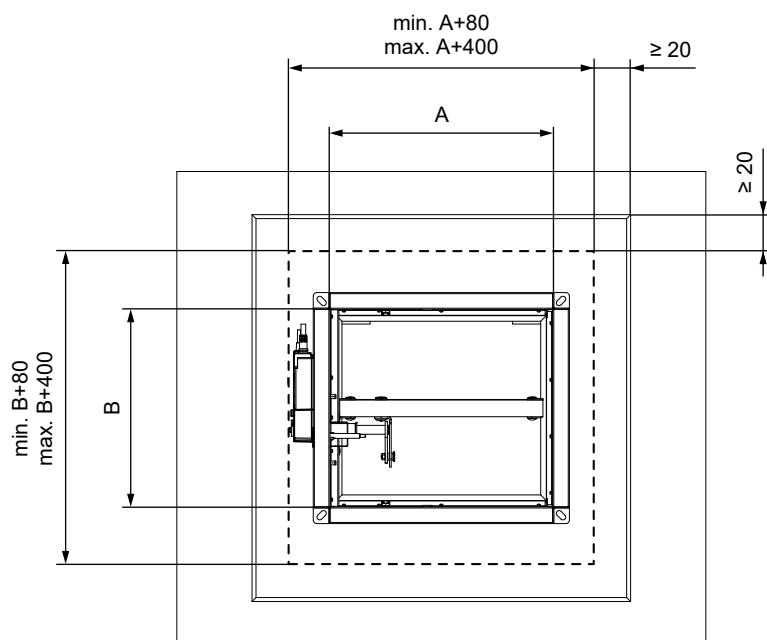
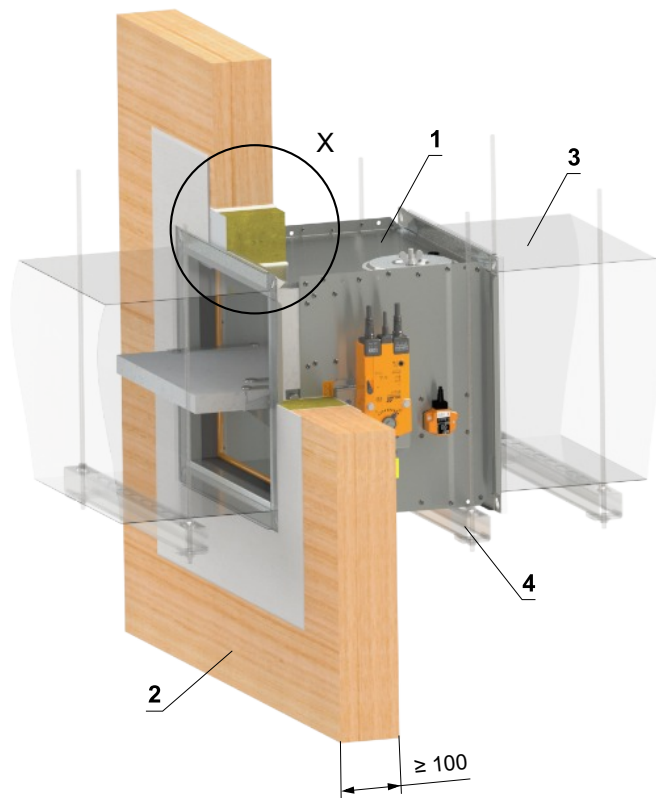
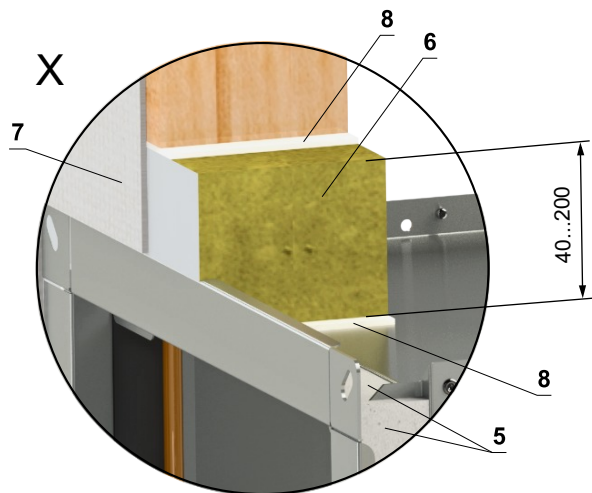


- 1 FDMB
- 2 CLT stěnová konstrukce
- 3 Sádra nebo malta
- 4 Upevňovací profil se závitovou tyčí → viz strany 85 až 88
- 5 Potrubí

V CLT stěnové konstrukci min. REI 60 - měkká ucpávka

EI 90 (ve) S [V/H]

- Nenormová CLT dřevěná stěnová konstrukce min. REI 60
- Stěna z křížem lepeného dřeva: min. tloušťka 100 mm, druh dřeva: evropský smrk, min. třída pevnosti C24, min. požární odolnost REI 60, min. reakce na oheň D-S2, d0, min. hustota 380 kg/m³. (např. Storaenso SYLVA CLT 100 C3s)
- Pro připojení navazujícího potrubí → viz strana 89



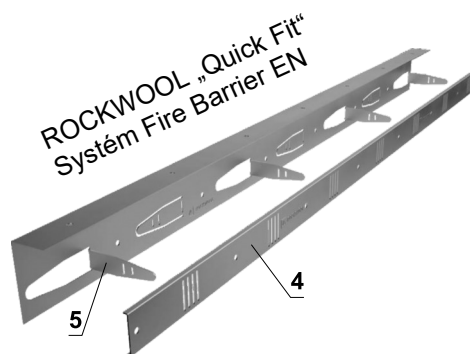
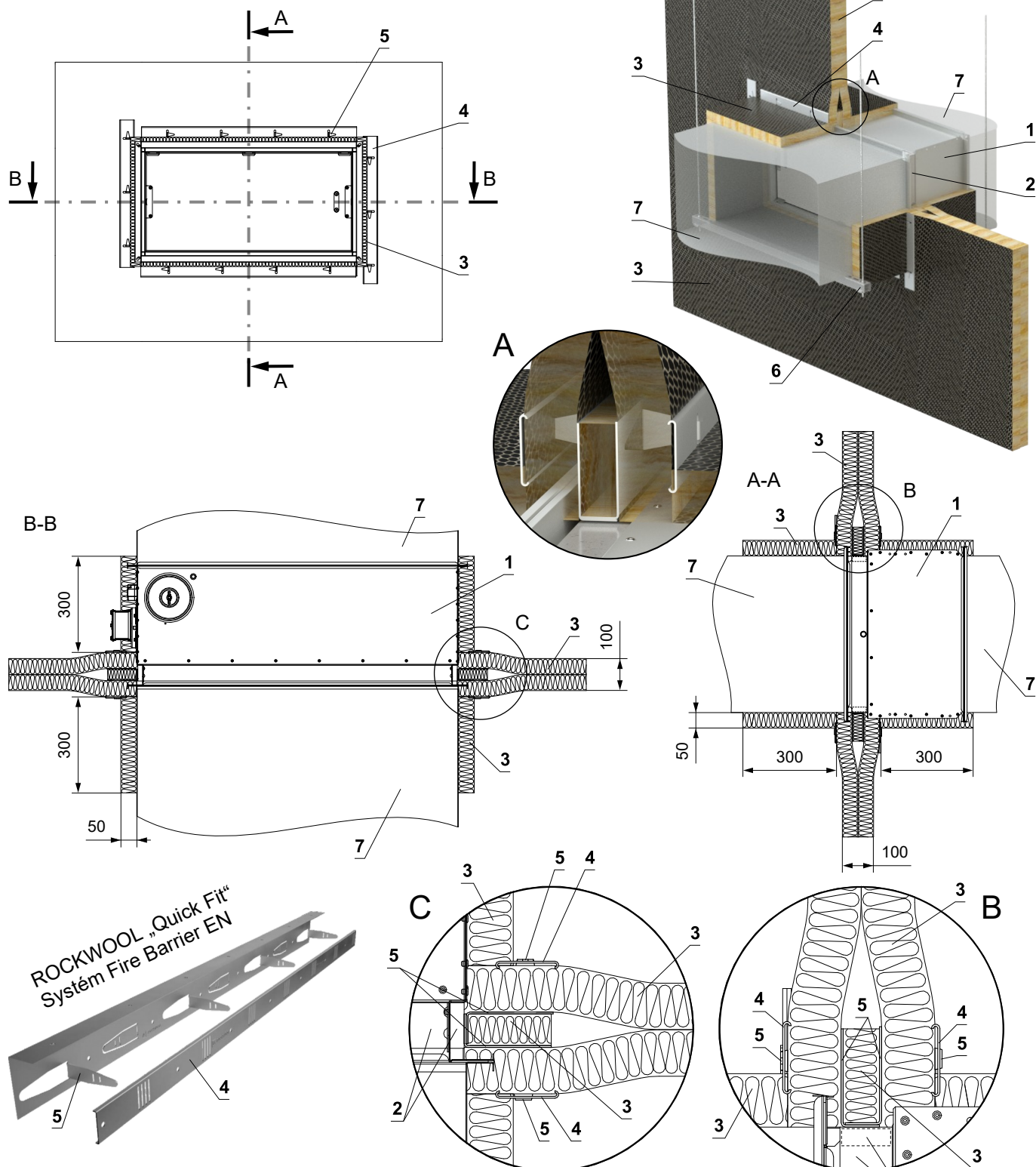
- 1 FDMB
- 2 CLT stěnová konstrukce
- 3 Potrubí
- 4 Upevňovací profil se závitovou tyčí → viz strany 85 až 88
- 5 Vyrovnávací pás z cementovápenné desky - min. tl. 10 mm, min. hustota 870 kg/m³ (např. PROMATECT-H) → viz strana 99
Měkká ucpávka Systém HILTI*
- 6 Protipožární deska - min. hustota 140 kg/m³ (HILTI CFS-CT B 1S 140/50...)
- 7 Protipožární nátěr - tl. 1 mm (HILTI CFS-CT...) - nátěr je přetažen na podpěrnou konstrukci a na těleso klapky / potrubí.
- 8 Protipožární tmel - (HILTI CFS-S ACR...) vyplnit mezeru z obou stran požárně dělící konstrukce a po celém obvodu prostupu a tělese klapky.

* Systém HILTI může být nahrazen obdobným systémem se stejnou nebo vyšší tloušťkou, hustotou, třídou reakce na oheň, odzkoušeným dle EN 1366-3

Zabudování v protipožární bariéře ROCKWOOL Fire Cavity Barrier EN

EI 60 (ve) S [V/H]

- Nenormová lehká montovaná stěnová konstrukce ROCKWOLL Cavity Barrier EN
- Řiďte se pokyny výrobce ROCKWOOL



- 1 FDMB
- 2 Vyrovnávací pás z cementovápenné desky - min. tl. 10 mm, min. hustota 870 kg/m³ (např. PROMATECT-H) → viz strana 99
- 3 ROCKWOOL Fire Barrier EN - všechny spoje „Fire Barrier EN“ sešijte ocelovým drátem
- 4 Fire Barrier EN Upínací deska - zajistěte izolaci „Fire Barrier EN“ pomocí kotvy z úhlové podpěry, která prochází izolací - zasunout do otvoru upínací desky a zajistit ohnutím kotvy (plechu)
- 5 Fire Barrier EN úhlová podpěra - pomocí 2 ks úhlových podpěr vytvořte „U“ profil, který upevníte šrouby TEX 4,2x13 mm („U“ profil se instaluje po obvodu klapky)
- 6 Upevňovací profil se závitovou tyčí → viz strany 85 až 88
- 7 Potrubí

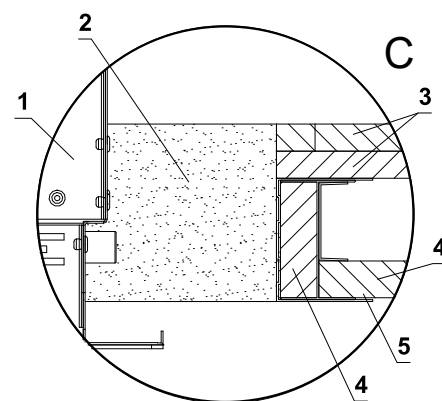
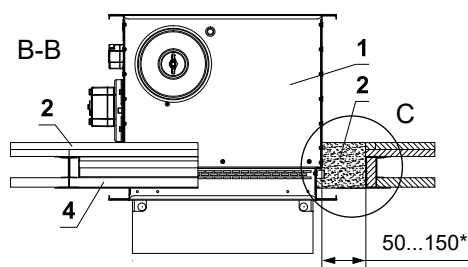
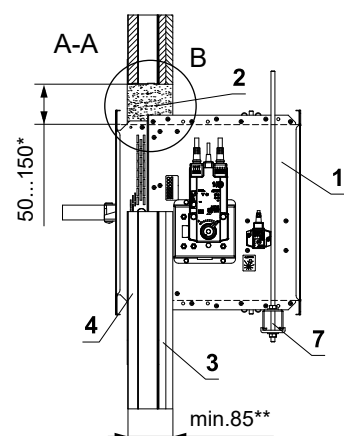
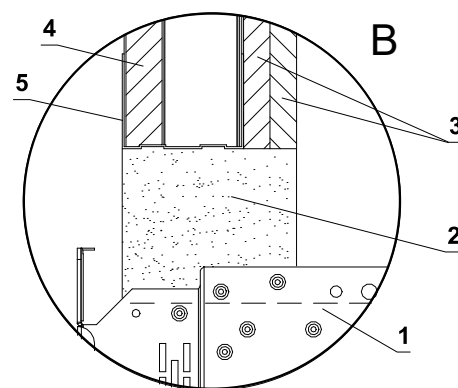
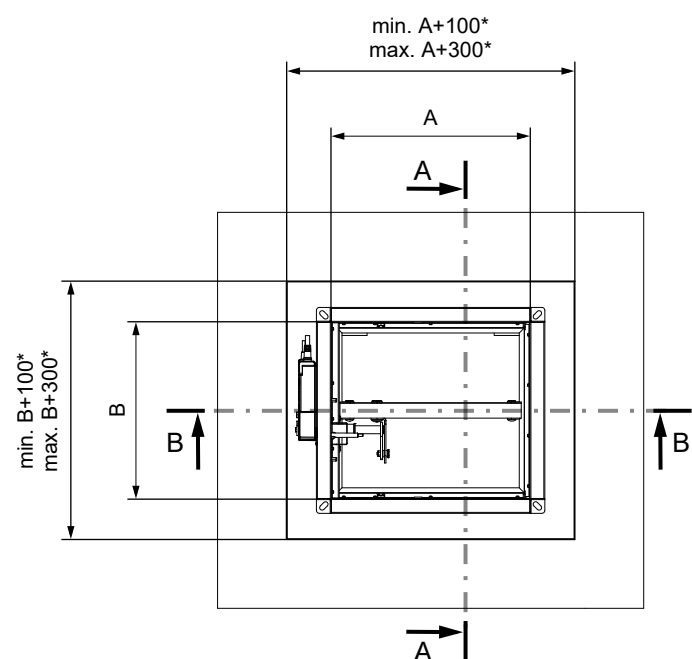
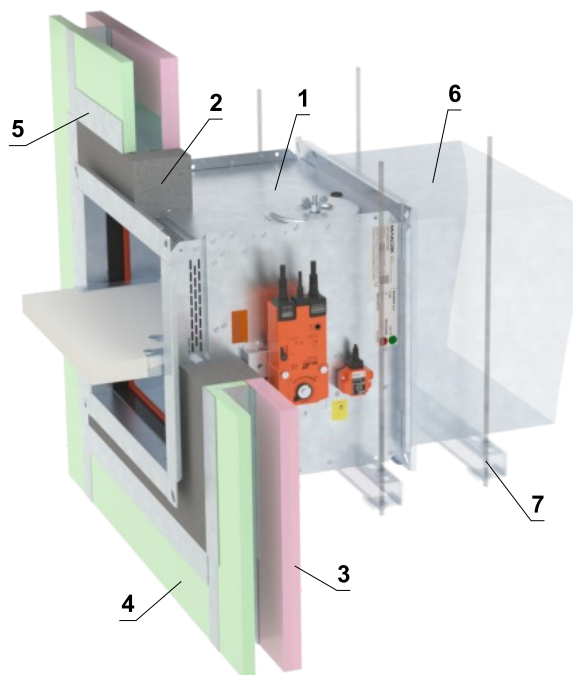
Zabudování v šachtové konstrukci

EI 60 (v_e) S [V/H]

*EI 90 (v_e) S [V/H]

V šachtové konstrukci min. EI 60 - sádra nebo malta

- Nenormová šachtová stěnová konstrukce s požární odolností min. EI 60
- Pro připojení navazujícího potrubí → viz strana 89
- Klapka může být instalována na obě strany stěny.
- Je možné použít např. typ stěn A306002 (EI 60 S), A306003 (EI 90 S)... od výrobce www.british-gypsum.com nebo RNS 103, RNS 104 (EI 60 S)... od výrobce www.siniat.co.uk
- Je možné použít stěny, které mají stejnou nebo větší tloušťku a hustotu desek než stěny uvedené níže (možné použít také více vrstev desek).
- Řiďte se pokyny výrobce šachtové stěny.



- 1 FDMB
- 2 Sádra nebo malta
- 3 Sádrokartonová deska EN 520 - Typ F min. 2x12,5 mm**
- 4 Sádrokartonová deska EN 520 - Typ F min. 1x19 mm**
- 5 Sádrokartonový profil
- 6 Potrubí
- 7 Upevňovací profil se závitovou tyčí → viz strany 85 až 88

* V případě požární odolnosti EI 90 je instalační mezera omezena na 50 mm ^{+0/-10}.
Pro požární odolnost EI 60 nebo nižší je povolen rozsah instalační mezery 50–150 mm.

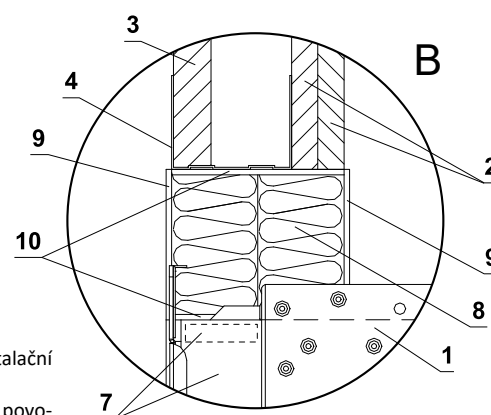
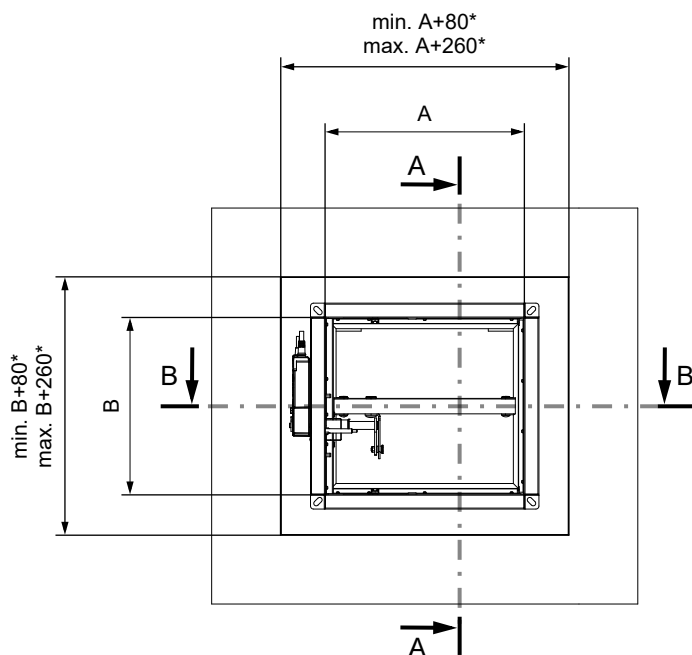
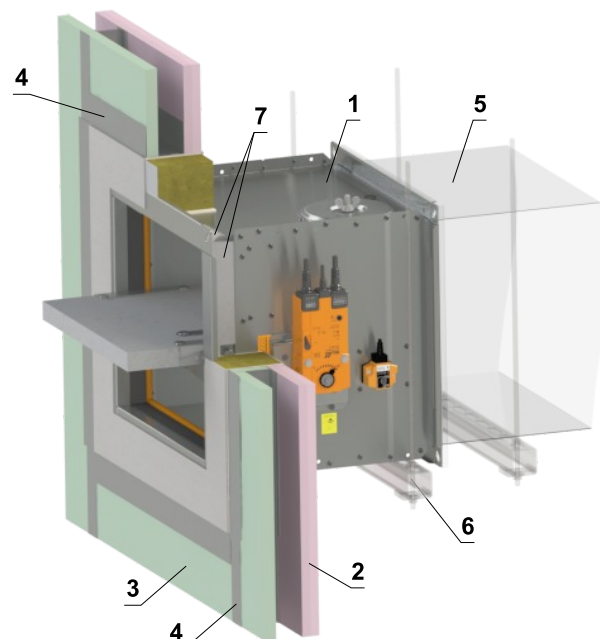
** Pro požární odolnost šachtové stěny EI 60 S

V šachtové konstrukci min. EI 60 - měkká ucpávka

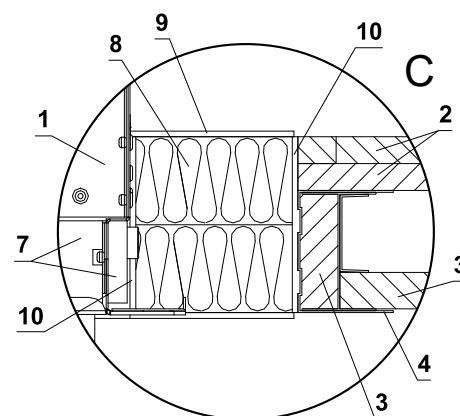
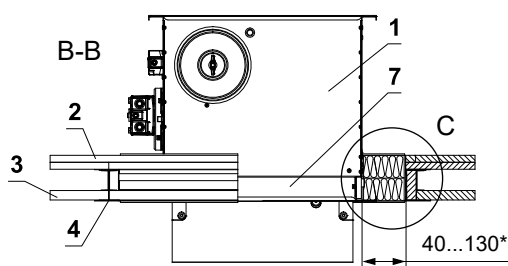
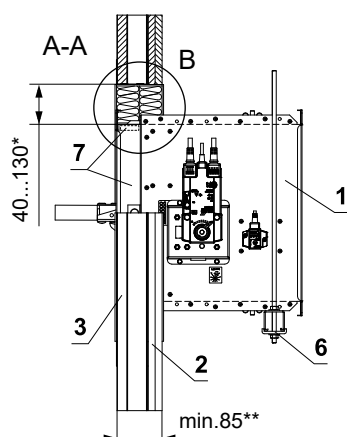
EI 60 (ve) S [V/H]

*EI 90 (ve) S [V/H]

- Nenormová šachtová stěnová konstrukce s požární odolností min. EI 60
- Pro připojení navazujícího potrubí → viz strana 89
- Klapka může být instalována na obě strany stěny.
- Je možné použít např. typ stěn A306002 (EI 60 S), A306003 (EI 90 S)... od výrobce www.british-gypsum.com nebo RNS 103, RNS 104 (EI 60 S)... od výrobce www.siniat.co.uk
- Je možné použít stěny, které mají stejnou nebo větší tloušťku a hustotu desek než stěny uvedené níže (možné použít také více vrstev desek).
- Řiďte se pokyny výrobce šachtové stěny.



* V případě požární odolnosti EI 90 je instalační mezera omezena na 100 mm ^{+0/-10}.
Pro požární odolnost EI 60 nebo nižší je povolen rozsah instalační mezery 40–130 mm.



- 1 FDMB
- 2 Sádrokartonová deska EN 520 - Typ F min. 2x12,5 mm**
- 3 Sádrokartonová deska EN 520 - Typ F min. 1x19 mm**
- 4 Sádrokartonový profil
- 5 Potrubí
- 6 Upevňovací profil se závitovou tyčí → viz strany 85 až 88
- 7 Vyrovnávací pás z cementovápenné desky - min. tl. 10 mm, min. hustota 870 kg/m³ (např. PROMATECT-H) → viz strana 99
Měkká ucpávka Systém HILTI***
- 8 Protipožární deska - min. hustota 140 kg/m³ (HILTI CFS-CT B 1S 140/50...)
- 9 Protipožární nátěr - tl. 1 mm (HILTI CFS-CT...) - nátěr je přetažený na těleso klapky a potrubí.
- 10 Protipožární tmel - (HILTI CFS-S ACR...) vyplnit mezery z obou stran požárně dělící konstrukce a po celém obvodu prostupu a tělese klapky.

** Pro požární odolnost šachtové stěny EI 60 S

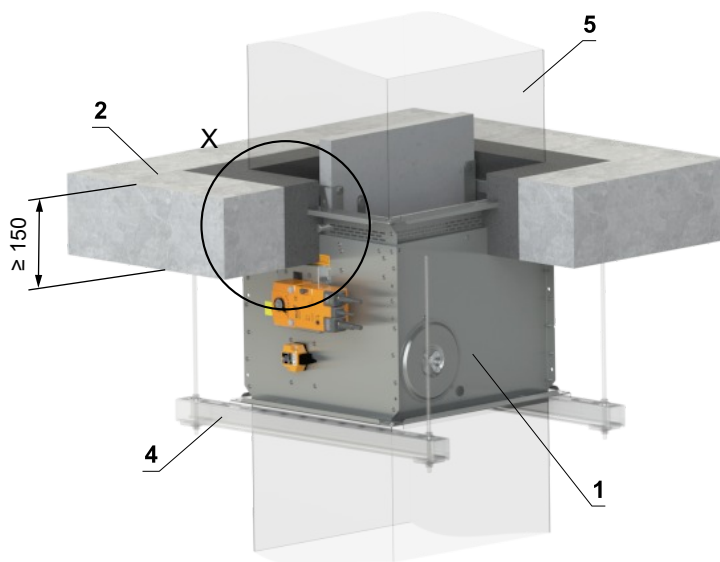
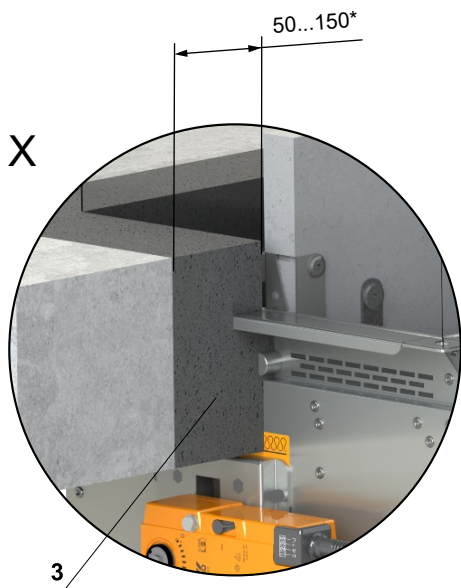
*** Systém HILTI může být nahrazen obdobným systémem se stejnou nebo vyšší tloušťkou, hustotou, třídou reakce na oheň, odzkoušeným dle EN 1366-3

Zabudování v tuhé stropní konstrukci

V tuhé stropní konstrukci - sádra nebo malta

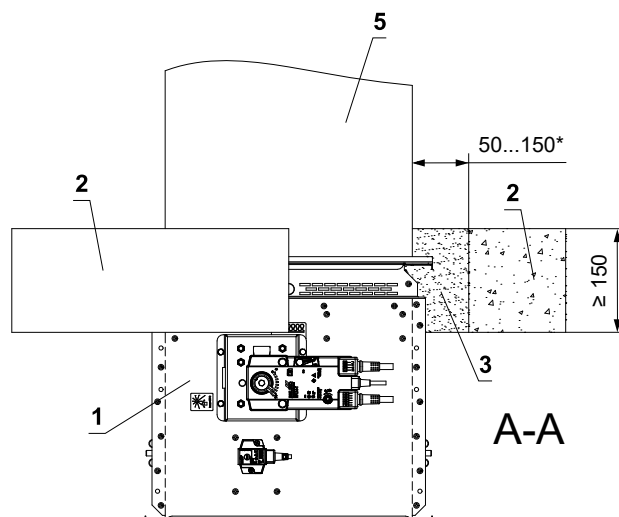
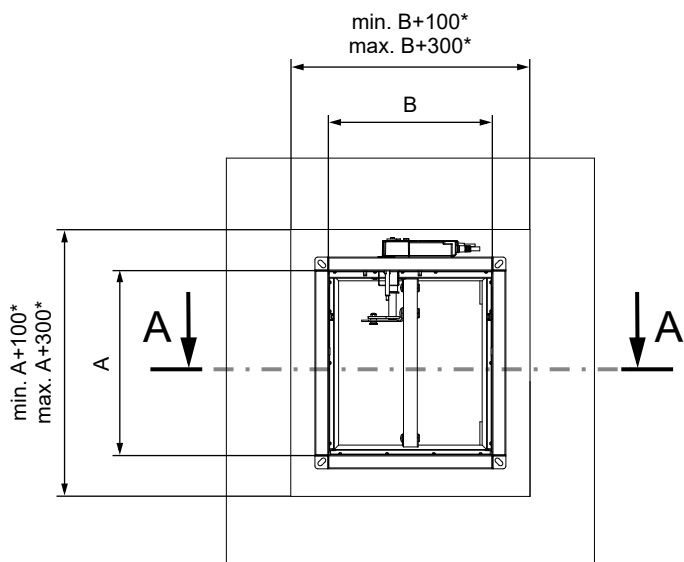
- Normová tuhá stropní konstrukce s nízkou nebo vysokou objemovou hmotností dle EN 1366-2
- Pro připojení navazujícího potrubí → viz strana 89
- Klapku lze instalovat z obou stran konstrukce, tj. z horní i spodní strany stropu.
- Klapka může být instalována ve vzdálenosti min. 50 mm od navazujících konstrukcí, mimo klasifikaci s podtlakem 500 Pa.

EI 90 (h_o) S [H]
 *EI 120 (h_o) S [H]
 *EI 120 (h_o) S [H] - 500 Pa



* V případě požární odolnosti EI 120 (h_o) S [H] – 500 Pa je instalační mezera omezena na 50 mm ^{+10/-0}.

Pro požární odolnost EI 90 (h_o) S [H] – 500 Pa a EI 120 (h_o) S [H] nebo nižší je povolen rozsah instalační mezery 50–150 mm.

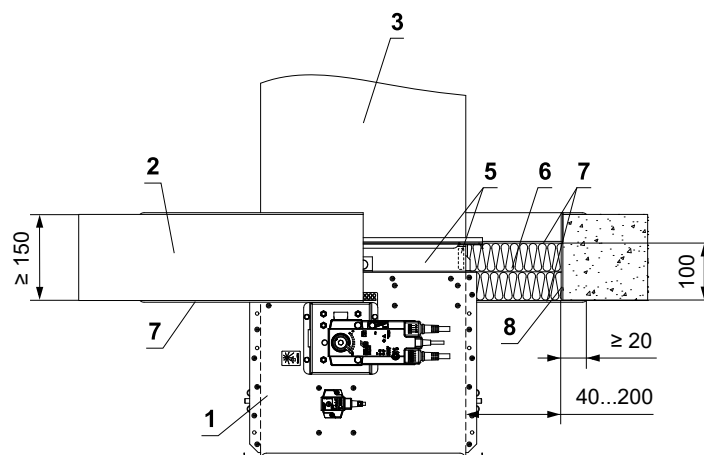
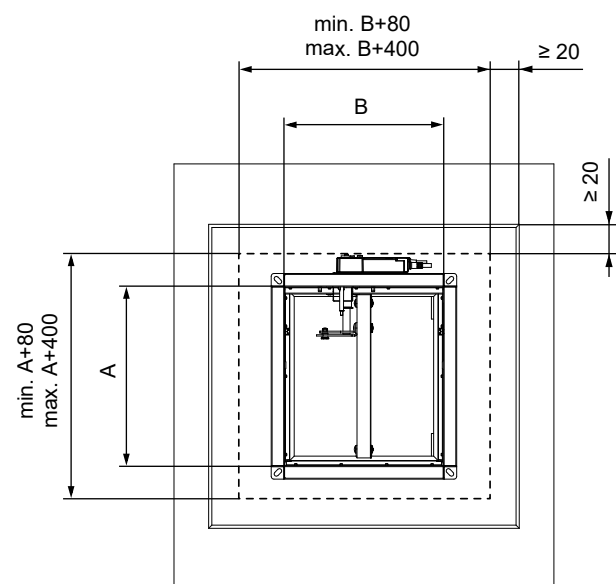
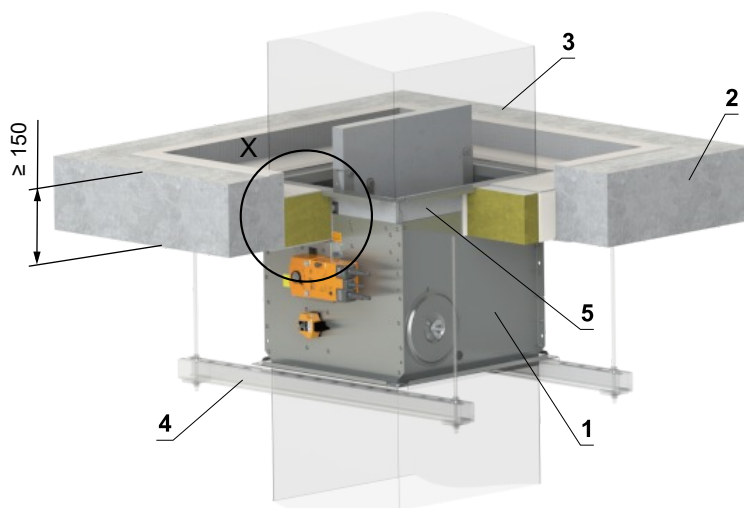
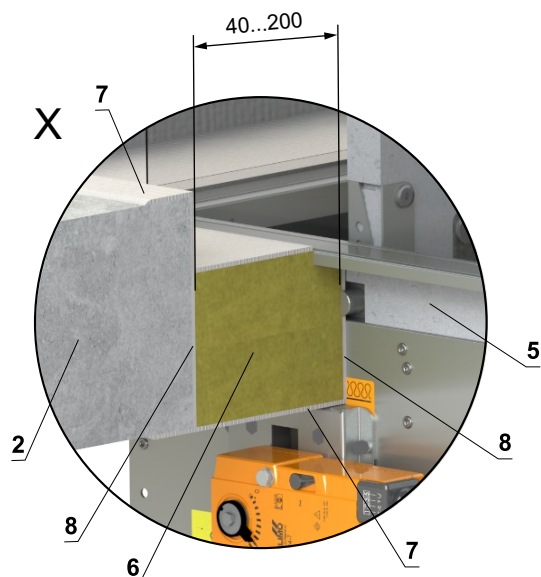


- 1 FDMB
- 2 Tuhá stropní konstrukce
- 3 Sádra nebo malta
- 4 Upevňovací profil se závitovou tyčí → viz strany 85 až 88
- 5 Potrubí

V tuhé stropní konstrukci - měkká ucpávka

EI 120 (h_o) S [H]

- Normová tuhá stropní konstrukce s nízkou nebo vysokou objemovou hmotností dle EN 1366-2
- Pro připojení navazujícího potrubí → viz strana 89
- Klapku lze instalovat z obou stran konstrukce, tj. z horní i spodní strany stropu.
- Klapka může být instalována ve vzdálenosti min. 40 mm od navazujících konstrukcí



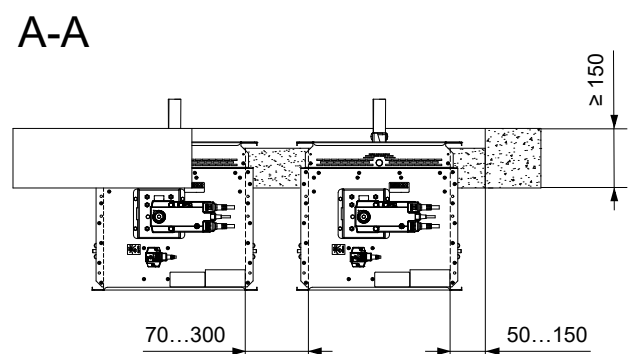
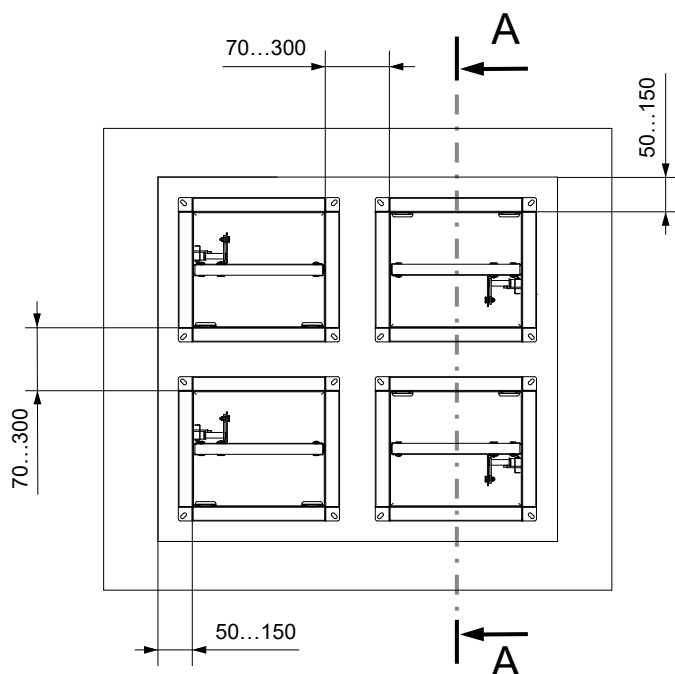
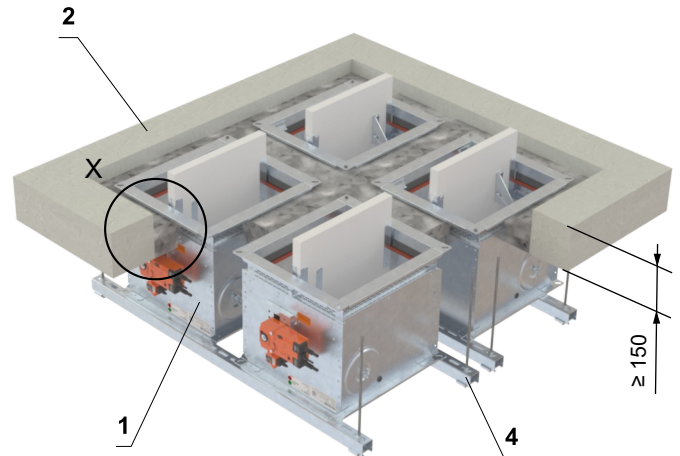
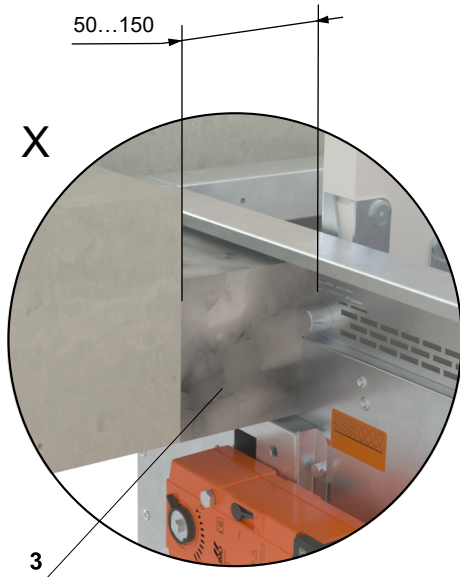
* Systém HILTI může být nahrazen obdobným systémem se stejnou nebo vyšší tloušťkou, hustotou, třídou reakce na oheň, odzkoušeným dle EN 1366-3

- 1 FDMB
- 2 Tuhá stropní konstrukce
- 3 Potrubí
- 4 Upevňovací profil se závitovou tyčí → viz strany 85 až 88
- 5 Vyrovnávací pás z cementovápenné desky - min. tl. 10 mm, min. hustota 870 kg/m³ (např. PROMATECT-H) → viz strana 99
Měkká ucpávka Systém HILTI*
- 6 Protipožární deska - min. hustota 140 kg/m³ (HILTI CFS-CT B 1S 140/50...)
- 7 Protipožární nátěr - tl. 1 mm (HILTI CFS-CT...) - nátěr je přetažen na podpěrnou konstrukci a na těleso klapky / potrubí.
- 8 Protipožární tmel - (HILTI CFS-S ACR...) vyplnit mezeru z obou stran požárně dělící konstrukce a po celém obvodu prostupu a tělese klapky.

V tuhé stropní konstrukci - až 4 klapky v jednom instalačním otvoru - sádra nebo malta

EI 120 (h_o) S [H]

- Klapku lze instalovat z obou stran konstrukce, tj. z horní i spodní strany stropu.
- Klapka může být instalována ve vzdálenosti min. 50 mm od navazujících konstrukcí.
- Pro připojení navazujícího potrubí → viz strana 89

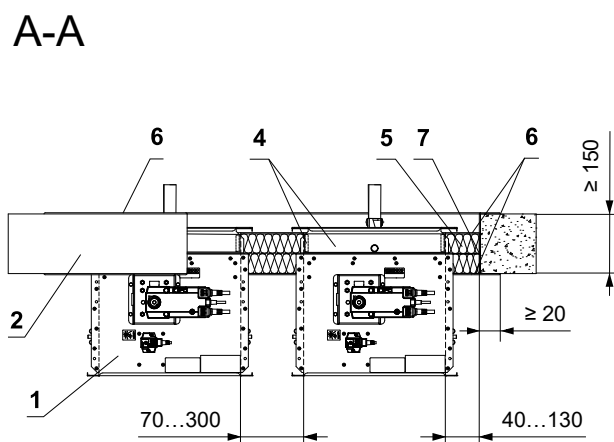
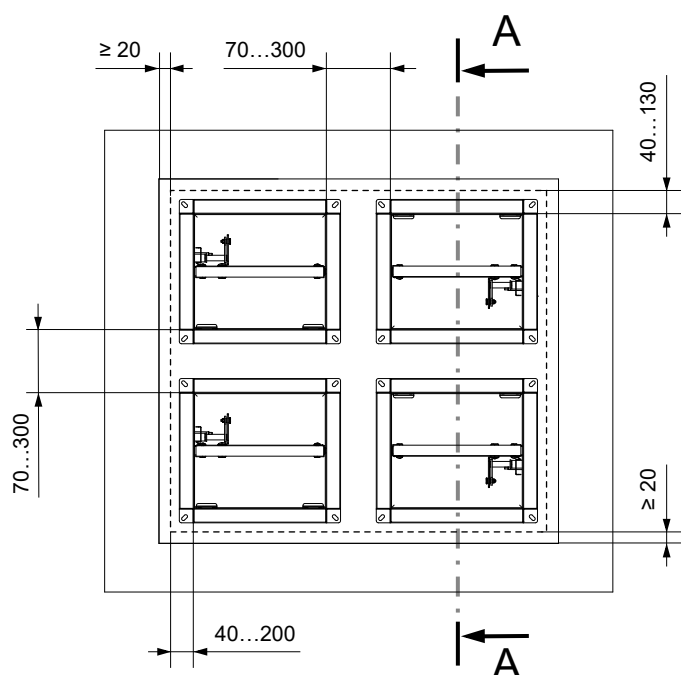
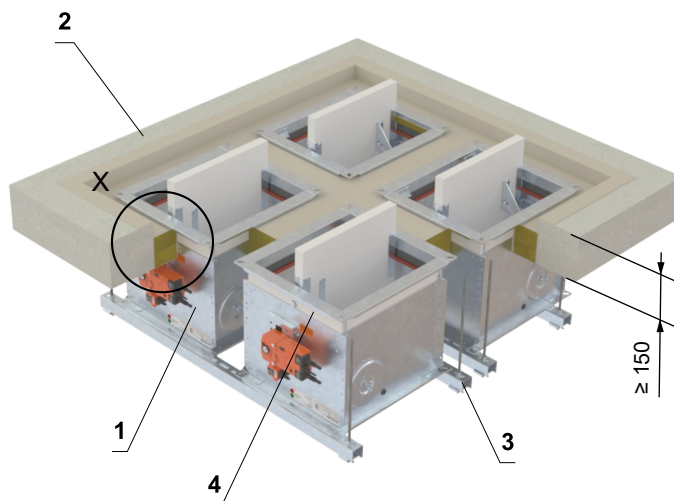
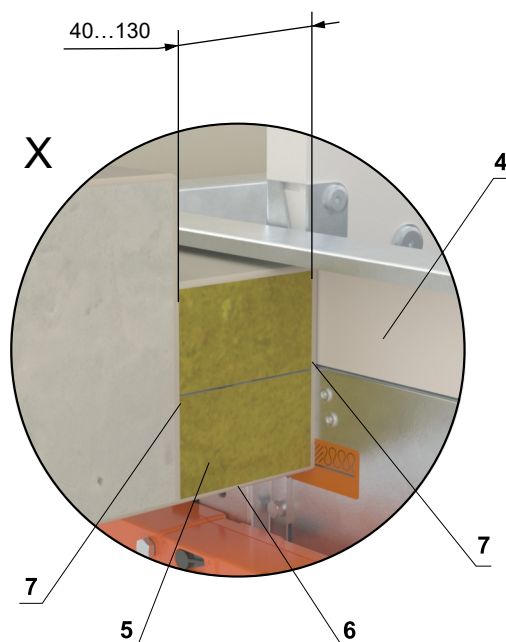


- 1 FDMB
- 2 Tuhá stropní konstrukce
- 3 Sádra nebo malta
- 4 Upevňovací profil se závitovou tyčí → viz strany 85 až 88

V tuhé stropní konstrukci - až 4 klapky v jednom instalačním otvoru - měkká ucpávka

EI 120 (h_o) S [H]

- Klapku lze instalovat z obou stran konstrukce, tj. z horní i spodní strany stropu.
- Klapka může být instalována ve vzdálenosti min. 40 mm od navazujících konstrukcí.
- Pro připojení navazujícího potrubí → viz strana 89



* Systém HILTI může být nahrazen obdobným systémem se stejnou nebo vyšší tloušťkou, hustotou, třídou reakce na oheň, odzkoušeným dle EN 1366-3

- 1 FDMB
- 2 Tuhá stropní konstrukce
- 3 Upevňovací profil se závitovou tyčí → viz strany 85 až 88
- 4 Vyrovnávací pás z cementovápenné desky - min. tl. 10 mm, min. hustota 870 kg/m³ (např. PROMATECT-H) → viz strana 99
Měkká ucpávka Systém HILTI*
- 5 Protipožární deska - min. hustota 140 kg/m³ (HILTI CFS-CT B 1S 140/50...)
- 6 Protipožární nátěr - tl. 1 mm (HILTI CFS-CT...) - nátěr je přetažen na podpěrnou konstrukci a na těleso klapky / potrubí.
- 7 Protipožární tmel - (HILTI CFS-S ACR...) vyplnit mezeru z obou stran požárně dělící konstrukce a po celém obvodu prostupu a tělese klapky.

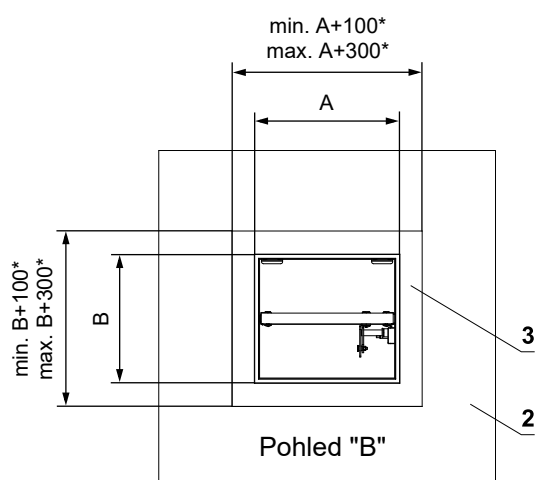
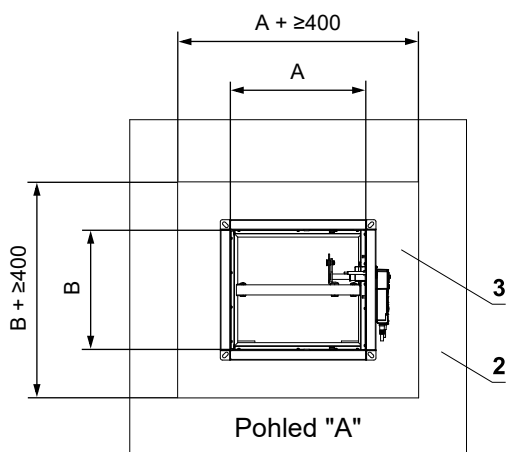
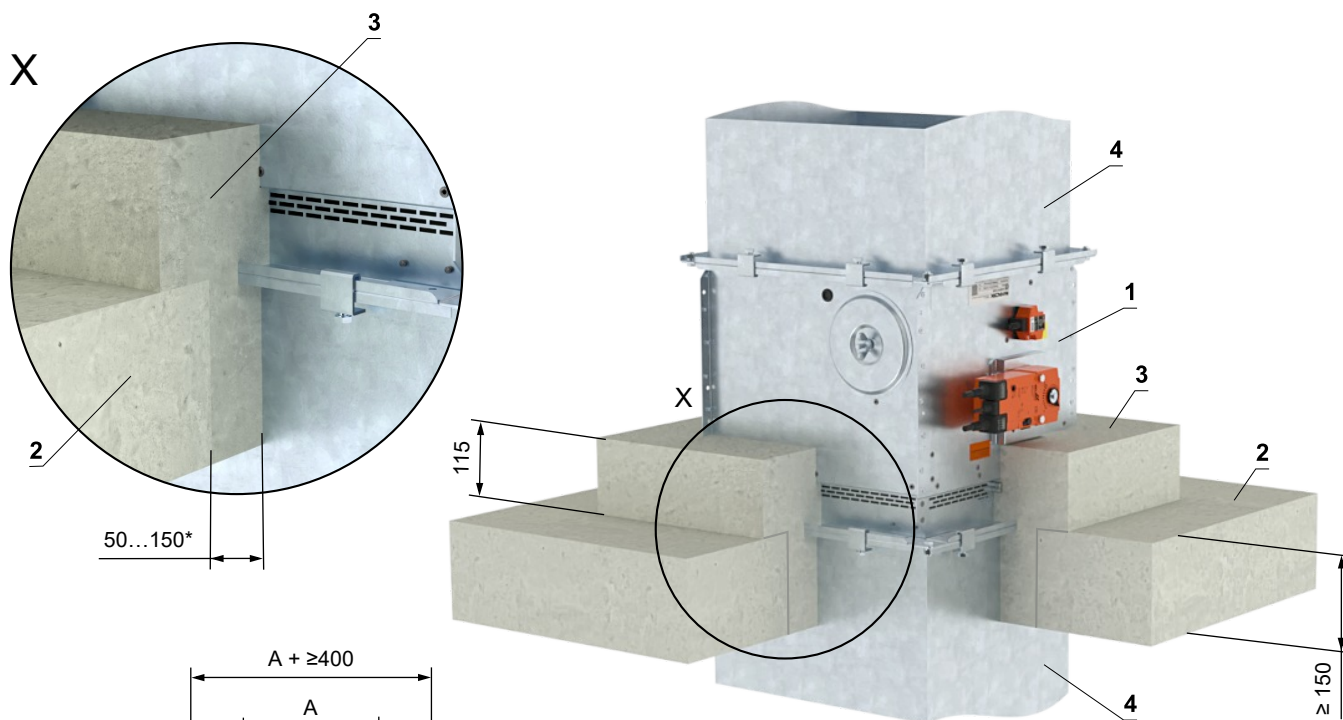
Zabudování na tuhé stropní konstrukci

Na tuhé stropní konstrukci - dobetonování

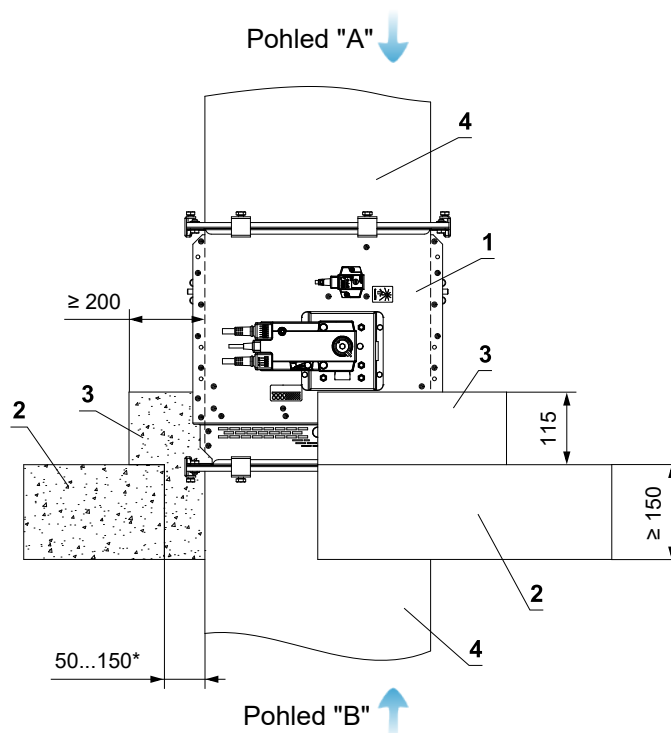
- Klapku lze instalovat pouze z horní strany stropu.
- Pro připojení navazujícího potrubí → viz strana 89

EI 60 (h_o) S [H]

*EI 90 (h_o) S [H]



* V případě požární odolnosti EI 90 je instalační mezera omezena na 50 mm.
Pro požární odolnost EI 60 nebo nižší je povolen rozsah instalační mezery 50–150 mm.



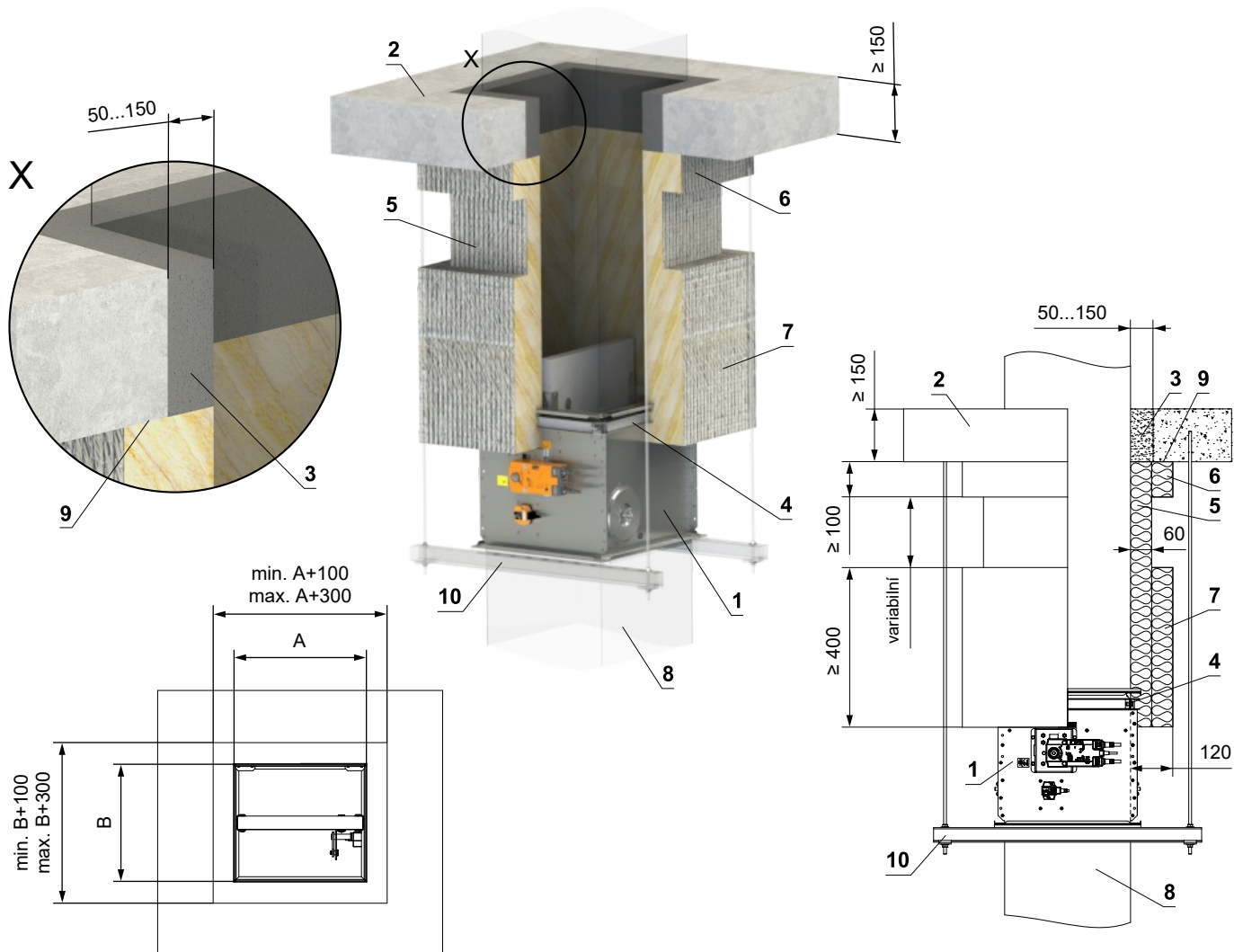
- 1 FDMB
- 2 Tuhá stropní konstrukce
- 3 Beton B20
- 4 Standardní VZT potrubí z pozinkovaného plechu, tloušťka dle rozměru klapky

Zabudování mimo tuhou stropní konstrukci

Mimo tuhou stropní konstrukci - kamenná vlna ROCKWOOL - sádra nebo malta

EI 90 (h_o) S [H]

- Normová tuhá stropní konstrukce s nízkou nebo vysokou objemovou hmotností dle EN 1366-2
- Pro připojení navazujícího potrubí → viz strana 89
- Minimální a maximální vzdálenost mezi stěnou a požární klapkou je neomezená.
- Při instalaci izolace, postupujte podle pokynů výrobce ROCKWOOL.
- Klapka a potrubí musí být zavěšeny samostatně.
- Potrubí musí být zavěšeno na obou stranách klapky, dle národních předpisů.
- Potrubí mezi požární klapkou a požárně dělící konstrukcí, musí být zavěšeno pomocí závitových tyčí a montážních profilů nebo jiného kotevního systému, dle národních norem.
- Zatížení závěsného systému závisí na hmotnosti požární klapky a systému potrubí → viz strana 85
- Maximální vzdálenost mezi dvěma závěsnými systémy je 1500 mm.
- Potrubí v místě prostupu musí být ukotveno ke stěnové konstrukci.
- Připojené potrubí musí být zavěšeno tak, aby byl zcela vyloučen přenos všech zatížení z navazujícího vzduchotechnického potrubí na těleso klapky. Sousední potrubí musí být zavěšeno nebo podepřeno podle požadavků dodavatelů potrubí.
- Pokud je závitová tyč umístěna uvnitř izolace potrubí, vzdálenost mezi závitovou tyčí a potrubím je max. 30 mm.
- Pokud je závitová tyč umístěna mimo izolaci potrubí, vzdálenost mezi závitovou tyčí a izolací je max. 40 mm.
- Pro tuto instalaci je nutné použít vyztužovací rám VRM-B → viz strana 97
- Klapku lze instalovat z obou stran konstrukce, tj. z horní i spodní strany stropu.



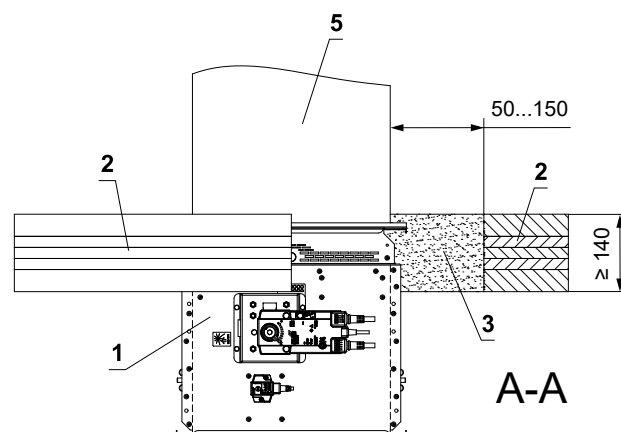
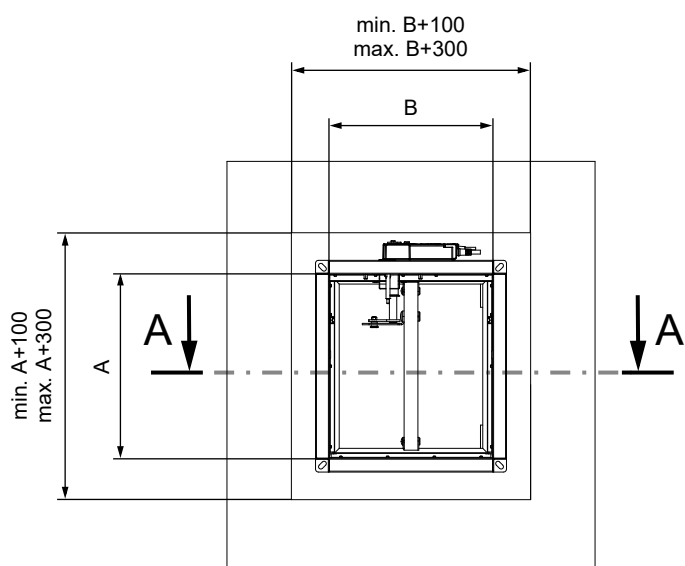
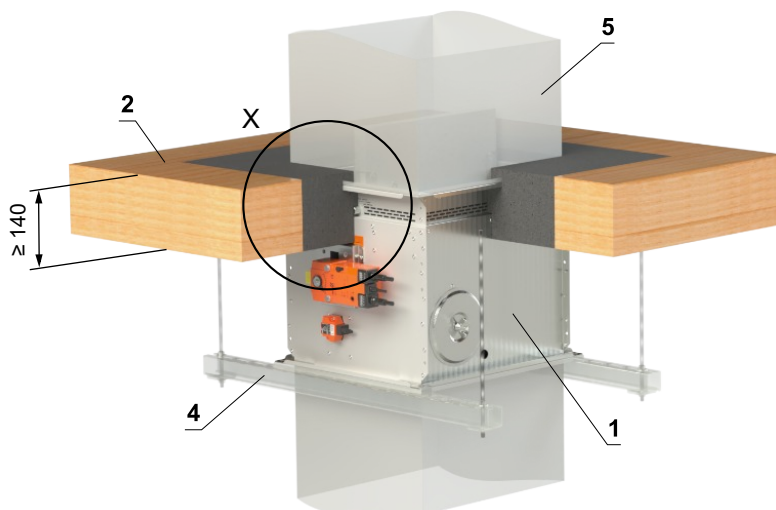
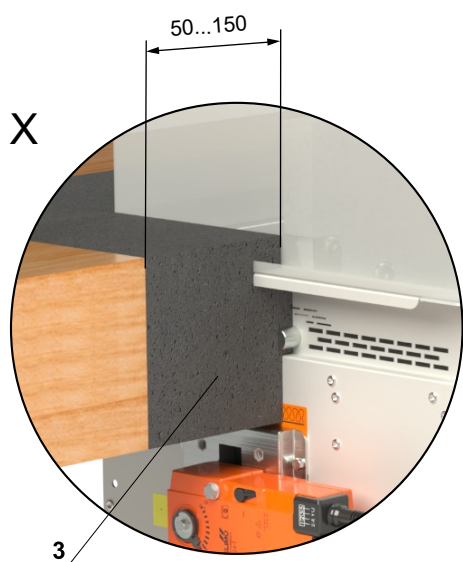
- | | |
|---|---|
| <p>1 FDMB</p> <p>2 Tuhá stropní konstrukce</p> <p>3 Sádra nebo malta</p> <p>4 VRM-B → viz strana 97</p> <p>5 Izolační deska z kamenné vlny s povrchovou úpravou z hliníkové fólie - tl. 60 mm, min. hustota 300 kg/m³ - (Systém ROCKWOOL Conlit Ductrock 90)</p> <p>6 Izolační límeček prostupu potrubí - tl. 60 mm (Systém ROCKWOOL Conlit Ductrock 90) - lepené (poz. 9) a připevněné šrouby ke stěnové konstrukci</p> | <p>7 Izolační límeček požární klapky a napojení potrubí - tl. 60 mm (Systém ROCKWOOL Conlit Ductrock 90)</p> <p>8 Standardní VZT potrubí z pozinkovaného plechu (tloušťka dle rozměru klapky)- potrubí musí být z obou stran požárně dělící konstrukce ukotveno například pomocí L-profilů 30x30x3 mm - dle pokynů výrobce ISOVER</p> <p>9 Lepidlo ROCKWOOL Firepro glue - naneste na izolaci a přilepte na požárně dělící konstrukci</p> <p>10 Upevňovací profil se závitovou tyčí → viz strany 85 až 88</p> |
|---|---|

Zabudování v CLT stropní konstrukci

V CLT stropní konstrukci min. REI 60 - sádra nebo malta

EI 90 (h_o) S [H]

- Nenormová CLT dřevěná stropní konstrukce min. REI 60
- Strop z křížem lepeného dřeva: min. tloušťka 140 mm, druh dřeva: evropský smrk, min. třída pevnosti C24, min. požární odolnost REI 60, min. reakce na oheň D-S2, d0, min. hustota 380 kg/m³. (např. Storaenso SYLVA CLT 140 L5s)
- Pro připojení navazujícího potrubí → viz strana 89
- Klapku lze instalovat z obou stran konstrukce, tj. z horní i spodní strany stropu.

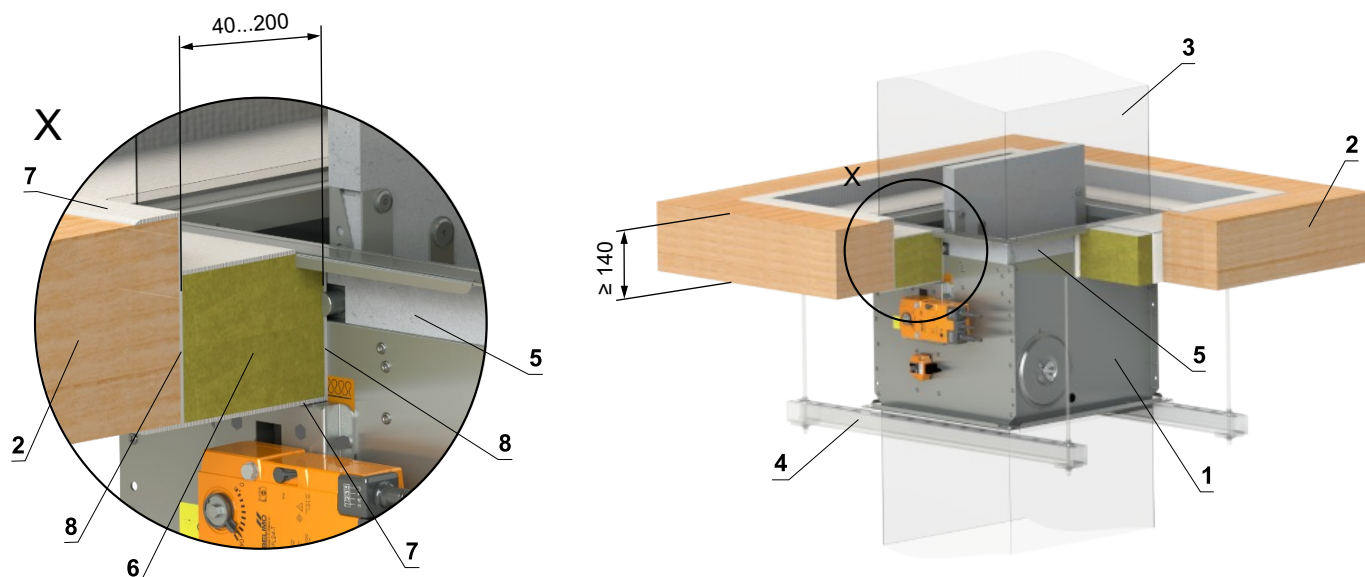


- 1 FDMB
- 2 CLT stropní konstrukce
- 3 Sádra nebo malta
- 4 Upevňovací profil se závitovou tyčí → viz strany 85 až 88
- 5 Potrubí

V CLT stropní konstrukci min. REI 60 - měkká ucpávka

EI 90 (h_o) S [H]

- Nenormová CLT dřevěná stropní konstrukce min. REI 60
- Strop z křížem lepeného dřeva: min. tloušťka 140 mm, druh dřeva: evropský smrk, min. třída pevnosti C24, min. požární odolnost REI 60, min. reakce na oheň D-S2, d0, min. hustota 380 kg/m³. (např. Storaenso SYLVA CLT 140 L5s)
- Pro připojení navazujícího potrubí → viz strana 89
- Klapku lze instalovat z obou stran konstrukce, tj. z horní i spodní strany stropu.



* Systém HILTI může být nahrazen obdobným systémem se stejnou nebo vyšší tloušťkou, hustotou, třídou reakce na oheň, odzkoušeným dle EN 1366-3

- 1 FDMB
- 2 CLT stropní konstrukce
- 3 Potrubí
- 4 Upevňovací profil se závitovou tyčí → viz strany 85 až 88
- 5 Vyrovnávací pás z cementovápenné desky - min. tl. 10 mm, min. hustota 870 kg/m³ (např. PROMATECT-H) → viz strana 99
Měkká ucpávka Systém HILTI*
- 6 Protipožární deska - min. hustota 140 kg/m³ (HILTI CFS-CT B 1S 140/50...)
- 7 Protipožární nátěr - tl. 1 mm (HILTI CFS-CT...) - nátěr je přetažen na podpěrnou konstrukci a na těleso klapky / potrubí.
- 8 Protipožární tmel - (HILTI CFS-S ACR...) vyplnit mezeru z obou stran požárně dělící konstrukce a po celém obvodu prostupu a tělese klapky.

Instalační rámy

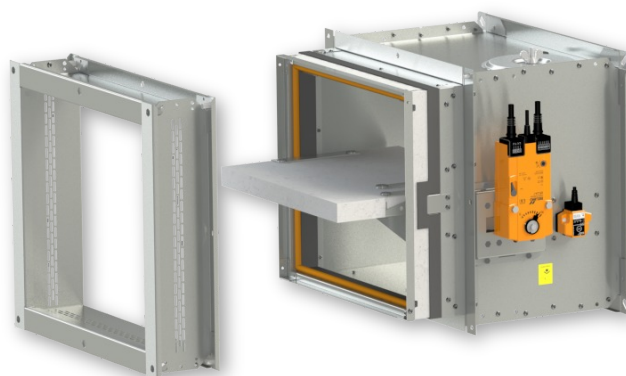
Přehled instalačních ráků a možností zabudování

Instalační rák	Síla zdi (mm)								
	Tuhá stěnová konstrukce			Sádkartonová konstrukce			Tuhá stropní konstrukce		
	V konstrukci	Mimo konstrukci	Na konstrukci	V konstrukci	Mimo konstrukci	Na konstrukci	V konstrukci	Mimo konstrukci	Na konstrukci
E1	≥ 100	–	–	≥ 100	–	–	≥ 150	–	–
E2	≥ 100	–	–	–	–	–	≥ 150	–	–
E3	–	–	–	≥ 100	–	–	–	–	–
E4	–	–	≥ 100	–	–	≥ 100	–	≥ 150	≥ 150
E5	–	–	–	≥ 100	–	–	–	–	–
E6	–	≥ 100	–	–	–	–	–	≥ 150	–

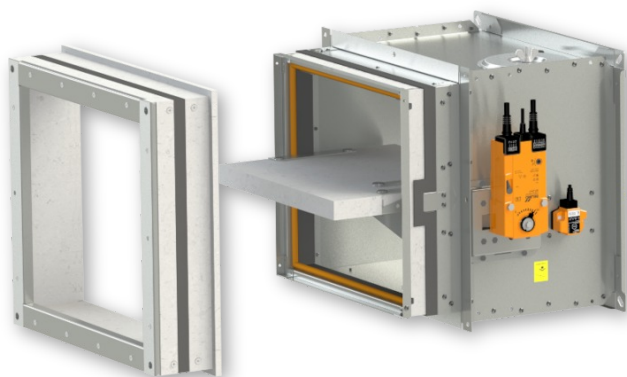
Instalační rák E1



Instalační rák E2



Instalační rák E3



Instalační rák E4



Instalační rák E5



Instalační rák E6

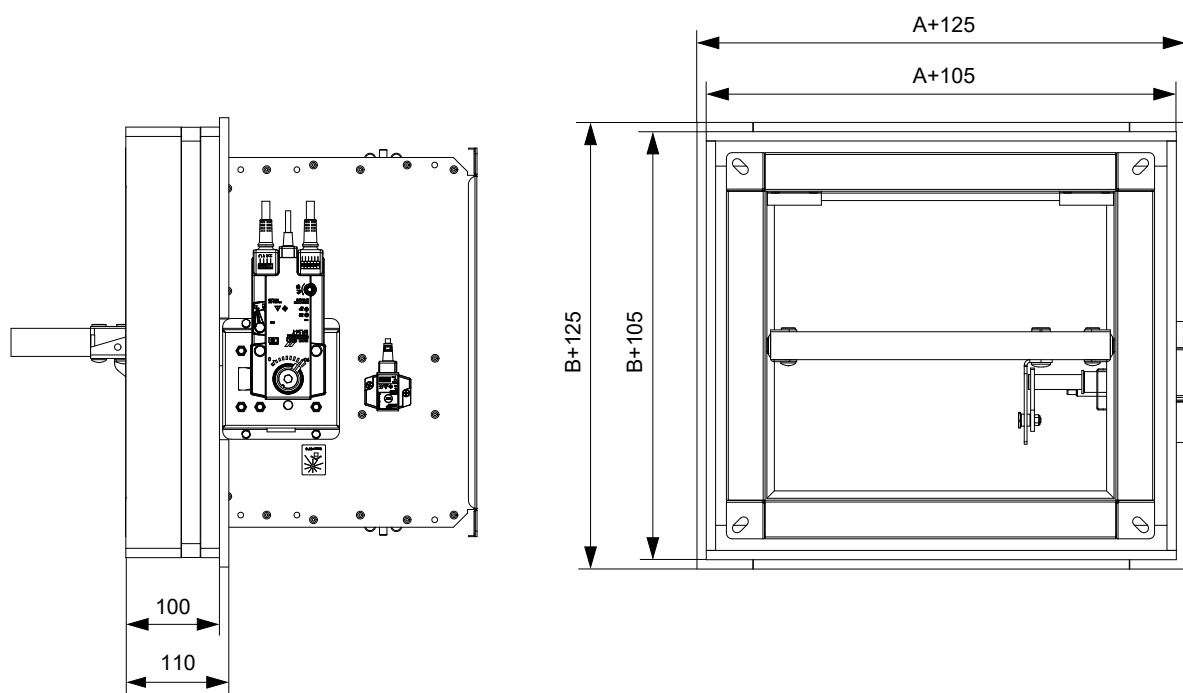


■ Instalační rák může být dodán instalovaný na klapce nebo samostatně.

Instalační rám E1

- Instalační rámy E1 jsou určeny pro zabudování bez dodatečného utěšňování prostupu do:
 - Tuhé stěnové konstrukce
 - Sádkartonové konstrukce
 - Tuhé stropní konstrukce
- Instalační rám je osazen intumescentním těsněním na vnitřní a vnější straně. Toto těsnění vyplní v případě požáru spáru mezi tělesem klapky a rámem a mezi rámem a konstrukcí.
- **Tuhá stěna/sádkartonová stěna tl. 100 mm popř. tuhý strop tl. 150 mm**
- Materiál:
 - Instalační rám - cementovápenaté desky
 - Spojovací materiál - pozinkovaná ocel

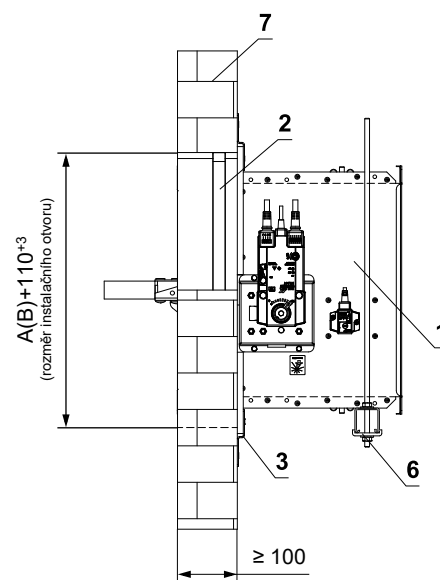
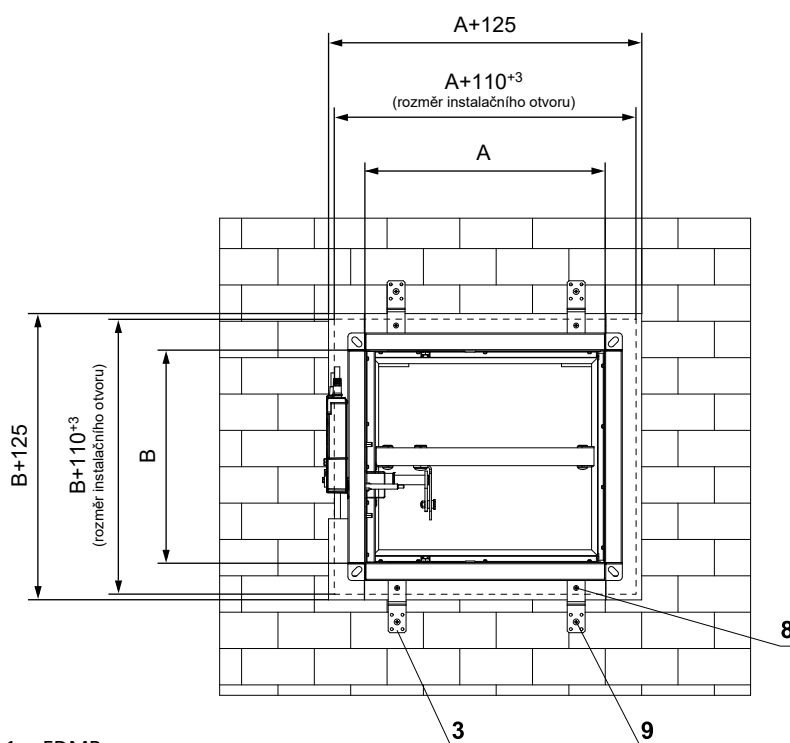
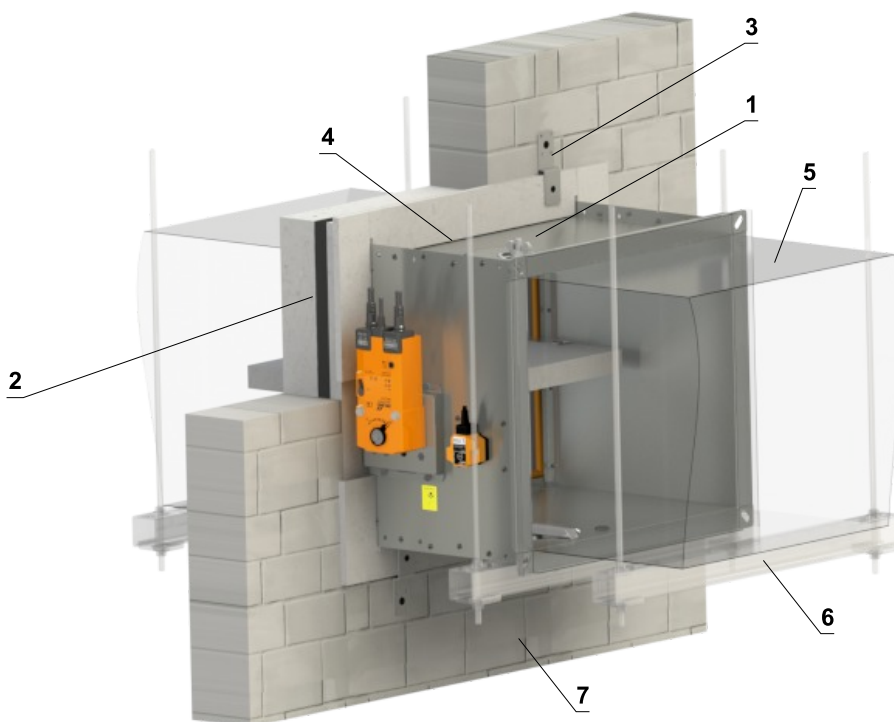
Instalační rám E1



V tuhé stěnové konstrukci - instalační rám E1

EI 90 (ve) S [V/H]

- Pro připojení navazujícího potrubí → viz strana 89
- Instalační rám může být dodán instalovaný na klapce nebo samostatně.



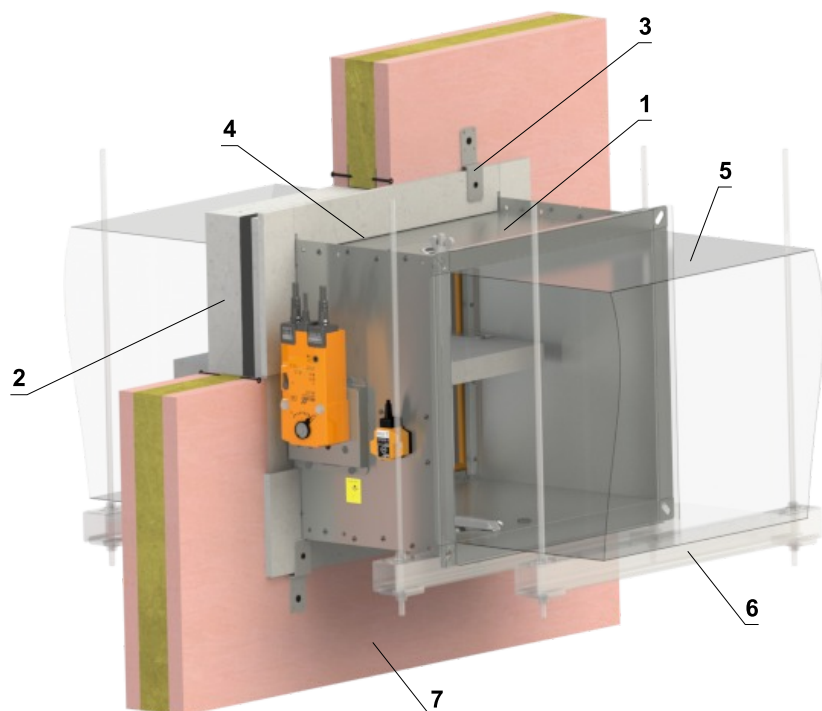
- 1 FDMB
- 2 Instalační rám
- 3 Držák (spojovací materiál součástí dodávky rámu)
- 4 Vzniklé spáry vyplnit lepidlem PROMAT K84.
- 5 Potrubí
- 6 Upevňovací profil se závitovou tyčí → viz strany 85 až 88
- 7 Tuhá stěnová konstrukce
- 8 Vrut 4x16 mm k uchycení držáku do rámu
- 9 Vrut 5x60 mm k uchycení držáku do konstrukce

Počet držáků X = ZA + ZB		Počet vrtů Y = 2 x X	
Rozměr A	Počet držáků ZA	Rozměr B	Počet držáků ZB
A ≤ 500	4	B ≤ 500	0
500 < A ≤ 1000	6		

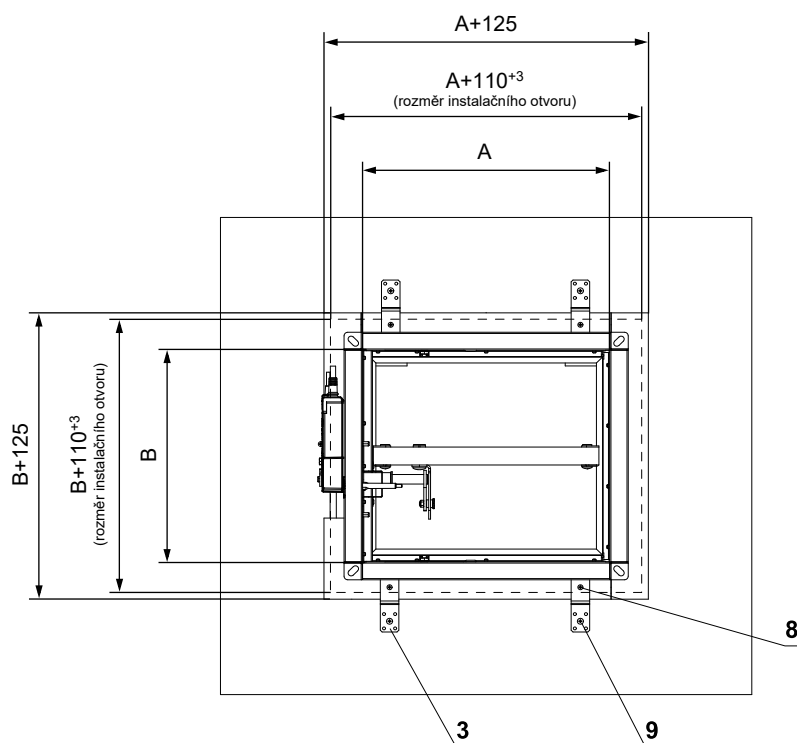
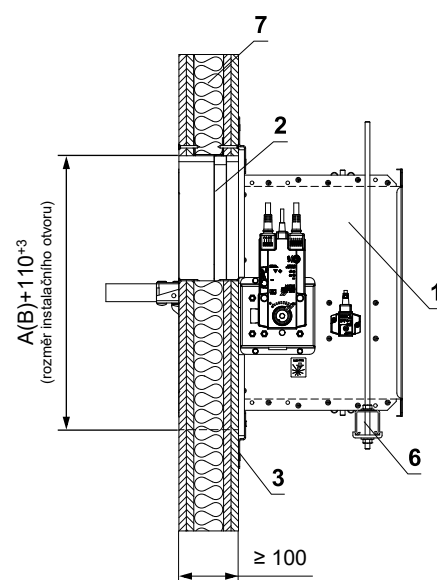
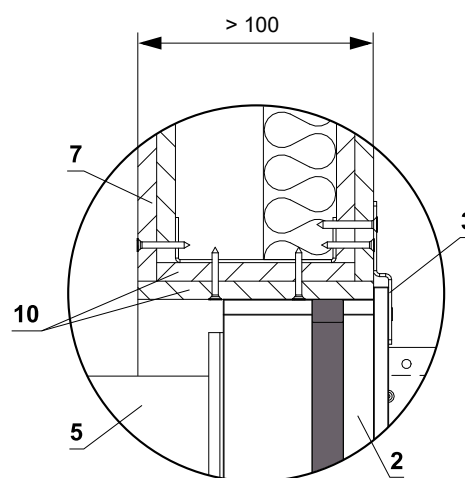
V sádkartonové konstrukci - instalační rám E1

EI 90 (ve) S [V/H]

- Pro připojení navazujícího potrubí → viz strana 89
- Instalační rám může být dodán instalovaný na klapce nebo samostatně.
- Otvor pro instalaci je olemován UW/CW profilem.



Detail řešení otvoru pro stěnu > 100 mm



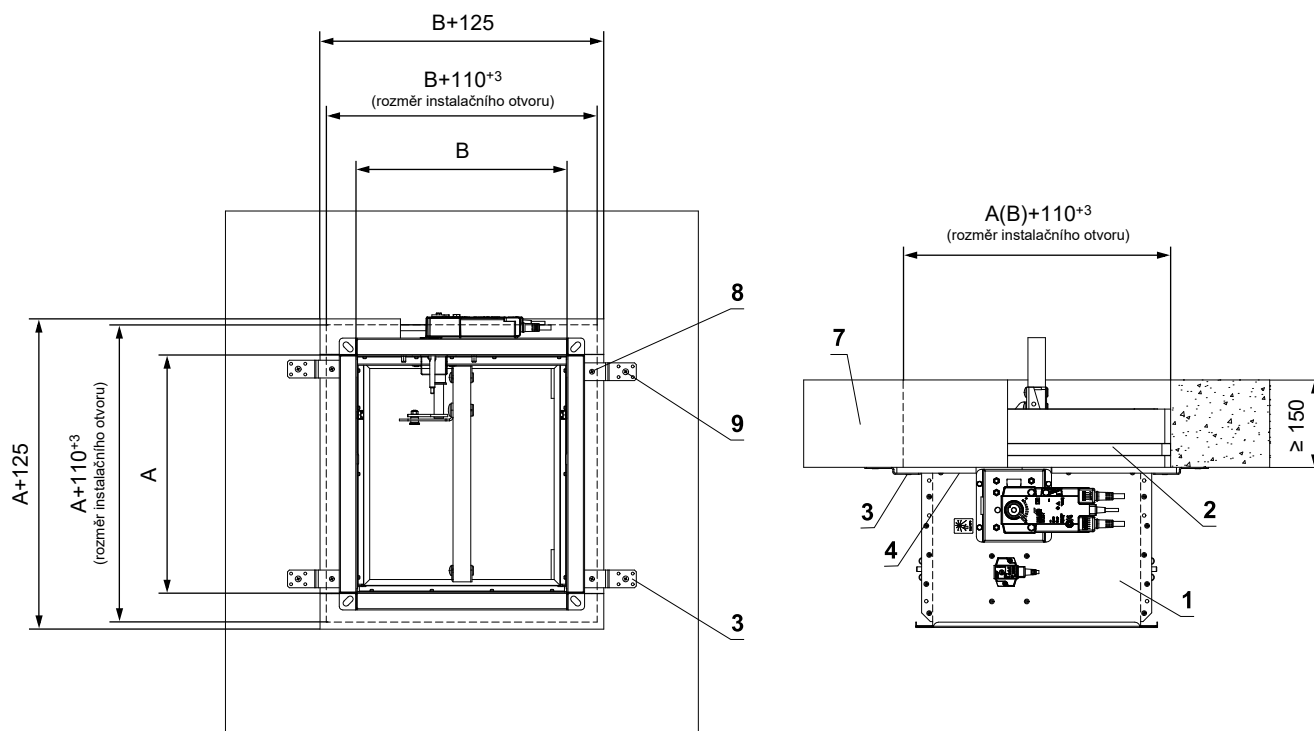
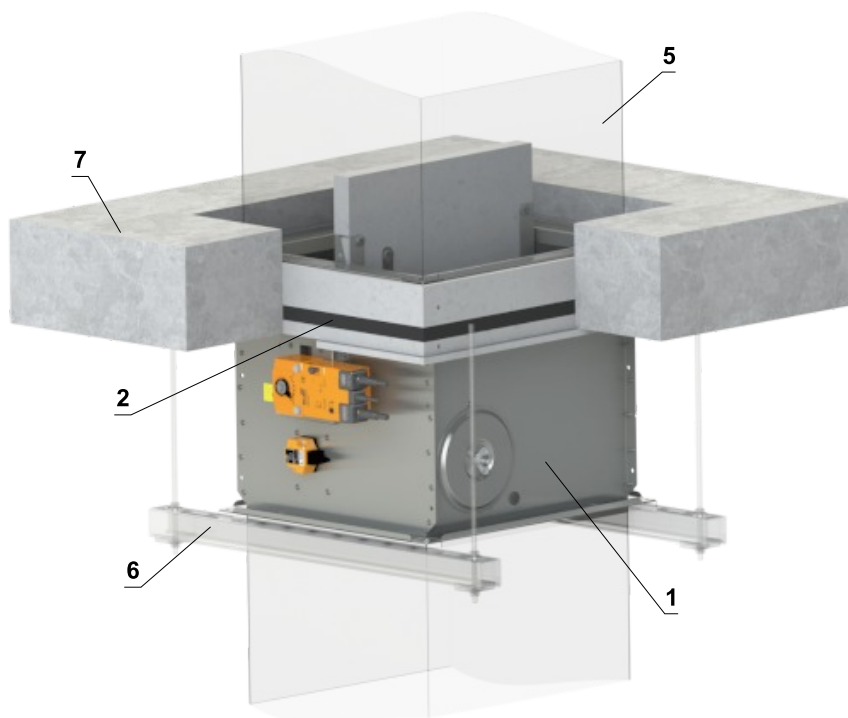
- 1 FDMB
- 2 Instalační rám
- 3 Držák (spojovací materiál součástí dodávky rámu)
- 4 Vzniklé spáry vyplnit lepidlem PROMAT K84.
- 5 Potrubí
- 6 Upevňovací profil se závitovou tyčí → viz strany 85 až 88
- 7 Sádkartonová konstrukce
- 8 Vrut 4x16 mm k uchycení držáku do rámu
- 9 Vrut 5x60 mm k uchycení držáku do konstrukce
- 10 Ostění otvoru - sádkartonová deska

Počet držáků X = ZA + ZB		Počet vrtů Y = 2 x X	
Rozměr A	Počet držáků ZA	Rozměr B	Počet držáků ZB
A ≤ 500	4	B ≤ 500	0
500 < A ≤ 1000	6		

V tuhé stropní konstrukci - instalační rám E1

EI 90 (h_o) S [H]

- Pro připojení navazujícího potrubí → viz strana 89
- Instalační rám může být dodán instalovaný na klapce nebo samostatně.
- Klapku lze instalovat z obou stran konstrukce, tj. z horní i spodní strany stropu.



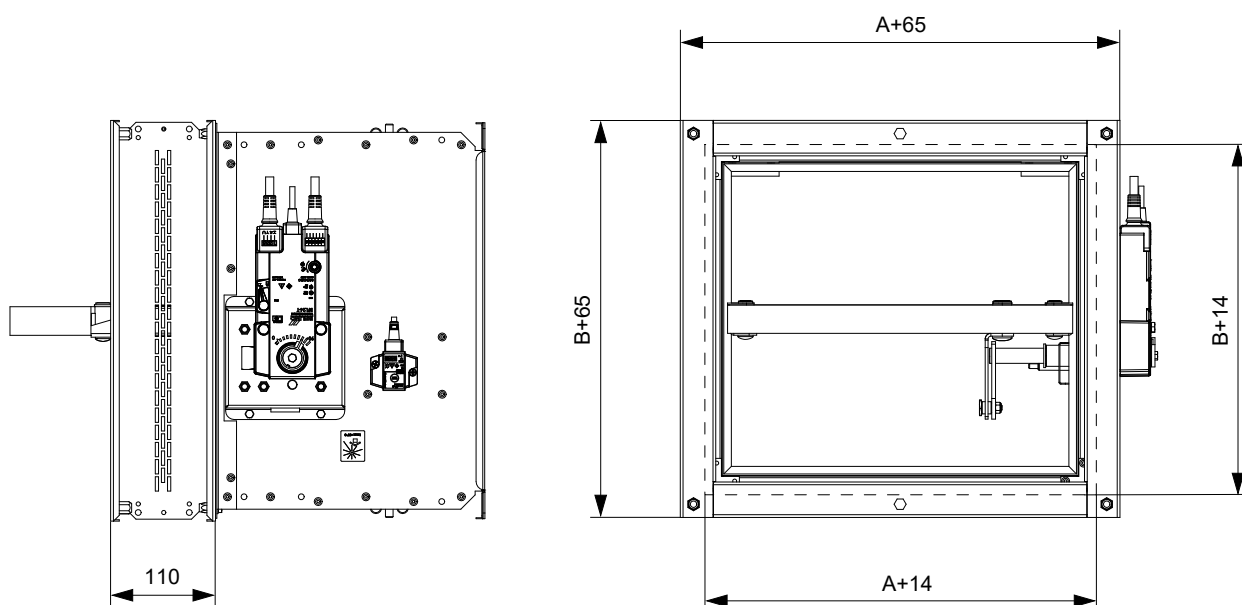
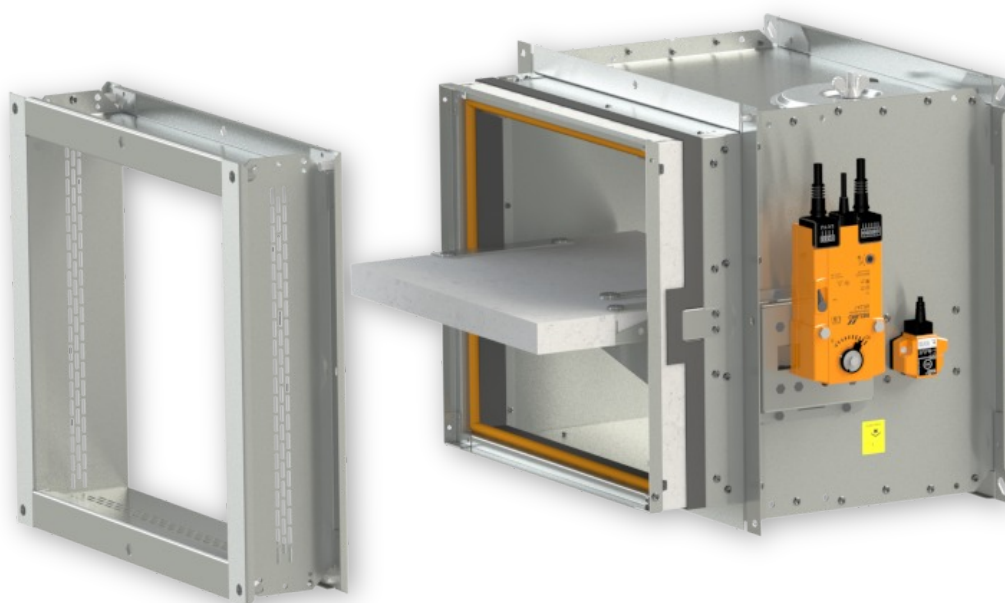
- 1 FDMB
- 2 Instalační rám
- 3 Držák (spojovací materiál součástí dodávky rámu)
- 4 Vzniklé spáry vyplnit lepidlem PROMAT K84.
- 5 Potrubí
- 6 Upevňovací profil se závitovou tyčí → viz strany 85 až 88
- 7 Tuhá stropní konstrukce
- 8 Vrut 4x16 mm k uchycení držáku do rámu
- 9 Vrut 5x60 mm k uchycení držáku do konstrukce

Počet držáků X = ZA + ZB		Počet vrtů Y = 2 x X	
Rozměr A	Počet držáků ZA	Rozměr B	Počet držáků ZB
A ≤ 500	4	B ≤ 500	0
500 < A ≤ 1000	6		

Instalační rám E2

- Instalační rámy E2 jsou určeny pro zabudování pomocí ocelové vložky do:
 - Tuhé stěnové konstrukce
 - Tuhé stropní konstrukce
- Klapka je na tělese osazena intumescentním těsněním. Toto těsnění vyplní v případě požáru spáru mezi tělesem klapky a ocelovou vložkou.
- **Tuhá stěna tl. 100 mm popř. tuhý strop tl. 150 mm**
- Materiál:
 - Instalační rám - pozinkovaná ocel
 - Spojovací materiál - pozinkovaná ocel

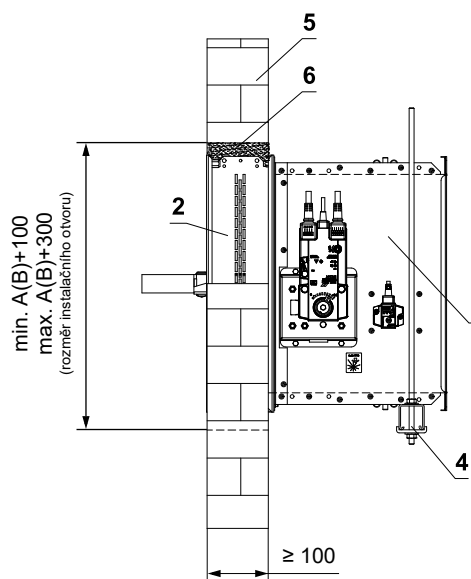
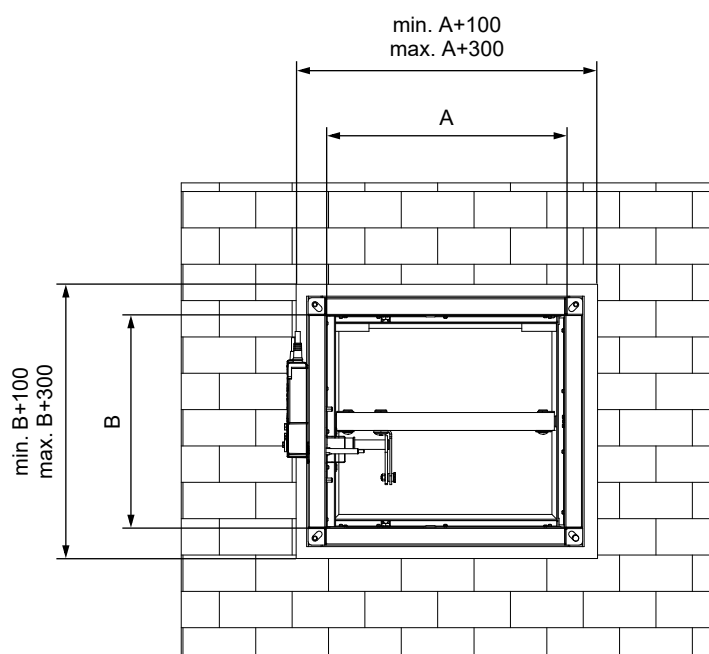
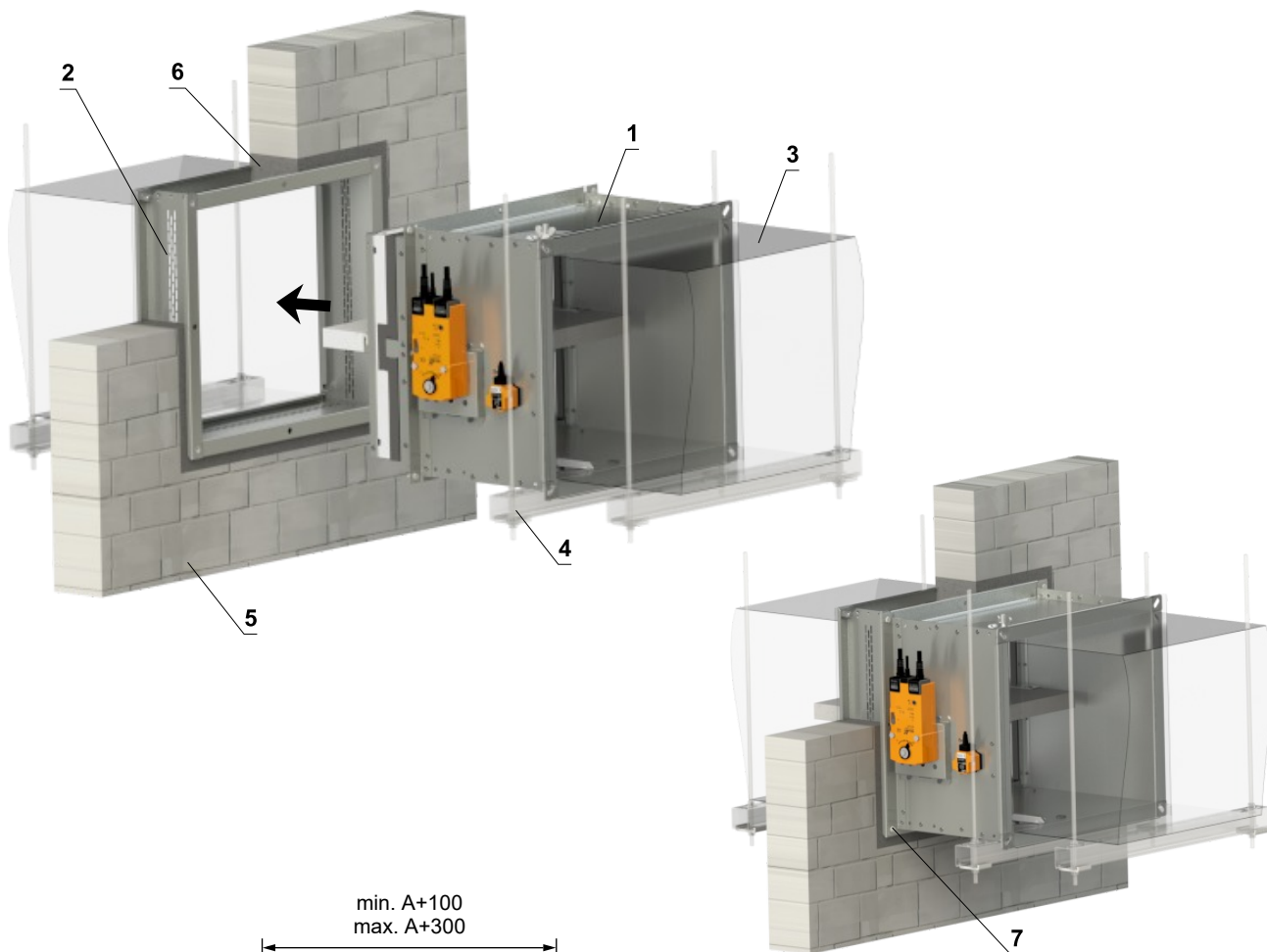
Instalační rám E2



V tuhé stěnové konstrukci - instalační rám E2

EI 90 (ve) S [V/H]

- Pro připojení navazujícího potrubí → viz strana 89
- Instalační rám může být dodán pouze instalovaný na klapce.

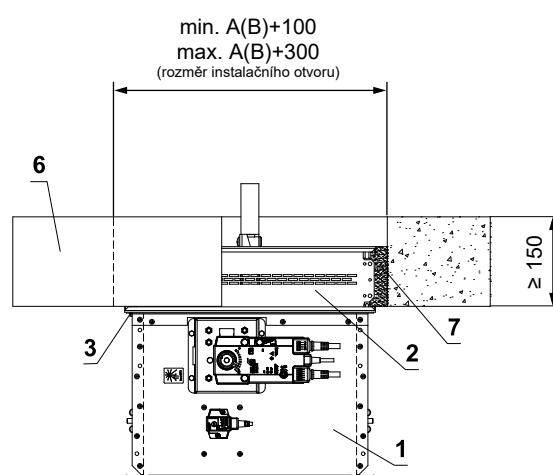
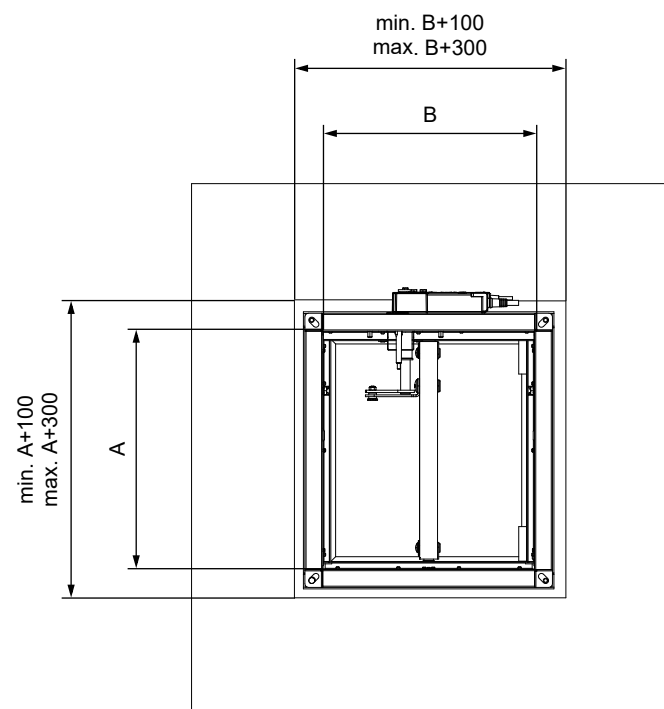
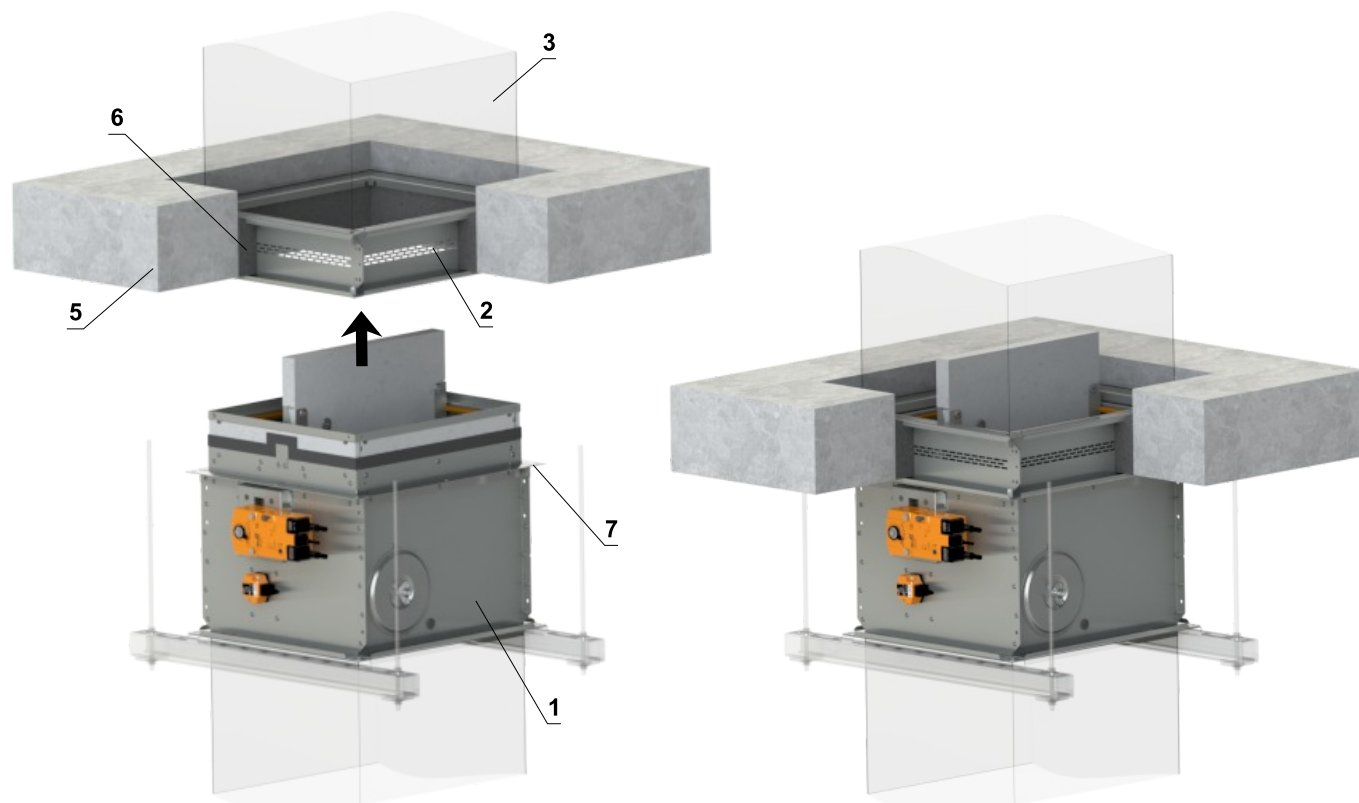


- 1 FDMB
- 2 Instalační rám
- 3 Potrubí
- 4 Upevňovací profil se závitovou tyčí → viz strany 85 až 88
- 5 Tuhá stěnová konstrukce
- 6 Sádra nebo malta
- 7 Šroub M6x12 (4x)

V tuhé stropní konstrukci - instalační rám E2

EI 90 (h_o) S [H]

- Pro připojení navazujícího potrubí → viz strana 89
- Instalační rám může být dodán pouze instalovaný na klapce.
- Klapku lze instalovat z obou stran konstrukce, tj. z horní i spodní strany stropu.

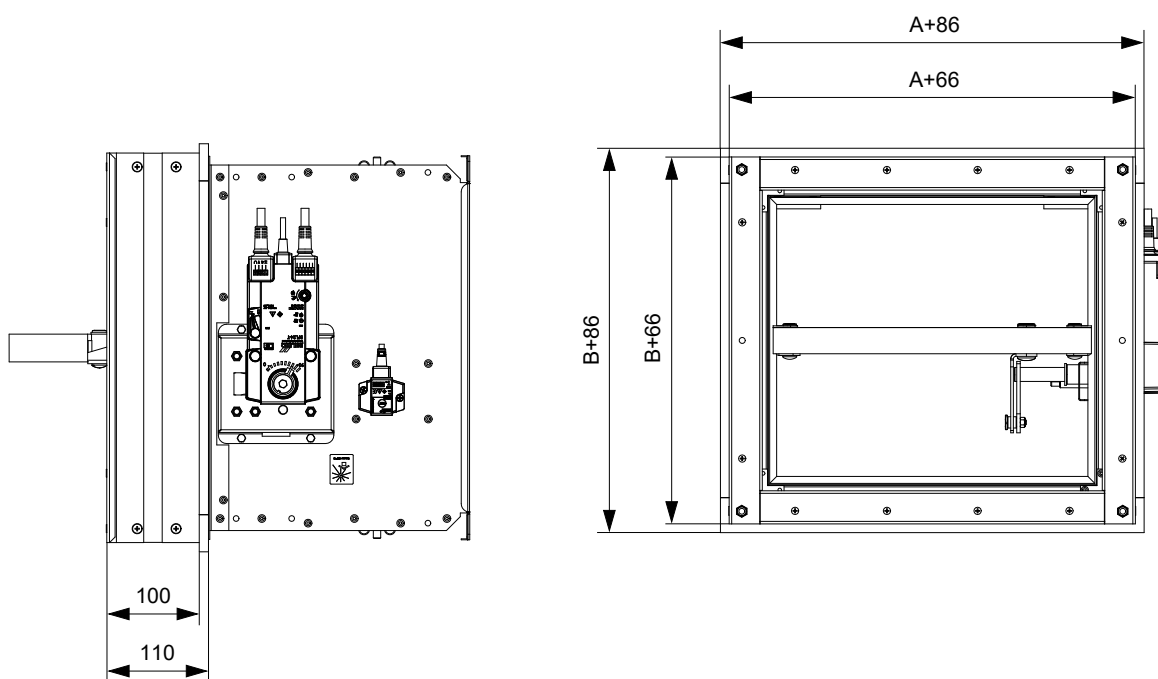
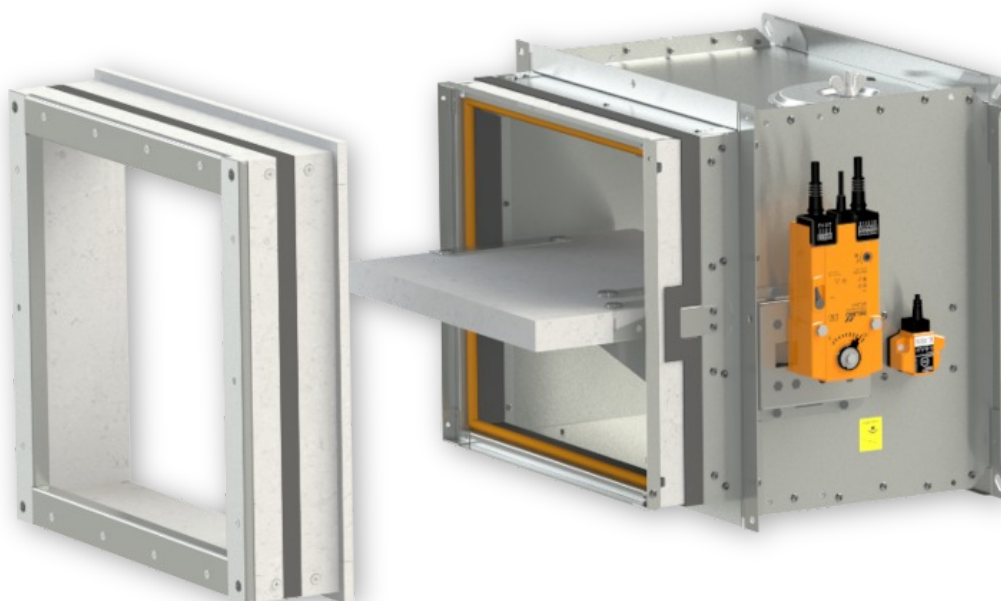


- 1 FDMB
- 2 Instalační rám
- 3 Potrubí
- 4 Upevňovací profil se závitovou tyčí → viz strany 85 až 88
- 5 Tuhá stropní konstrukce
- 6 Sádra nebo malta
- 7 Šroub M6x12 (4x)

Instalační rám E3

- Instalační rámy E3 jsou určeny pro zabudování pomocí cementovápenné vložky do:
 - Sádrokartonové konstrukce
- Klapka je na tělese osazena intumescentním těsněním. Toto těsnění vyplní v případě požáru spáru mezi tělesem klapky a cementovápennou vložkou. Cementovápenná vložka je osazena intumescentním těsněním na vnější straně. Toto těsnění vyplní v případě požáru spáru mezi cementovápennou vložkou a konstrukcí.
- **Sádrokartonová stěna tl. 100 mm**
- Materiál:
 - Instalační rám - cementovápenaté desky a pozinkovaná ocel
 - Spojovací materiál - pozinkovaná ocel

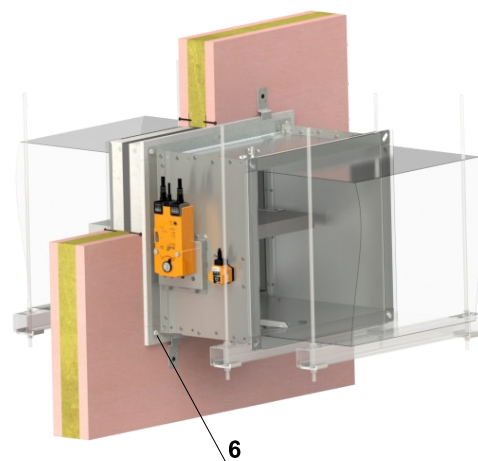
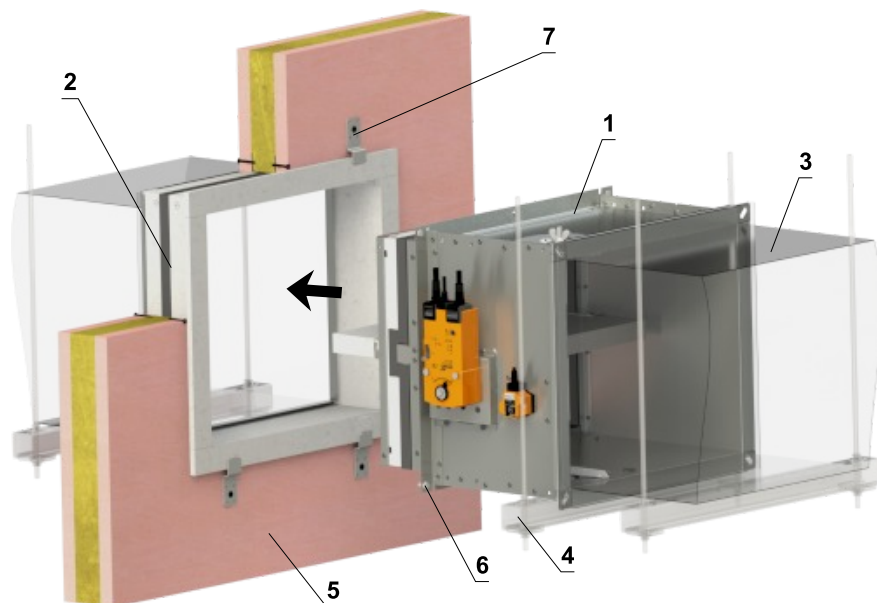
Instalační rám E3



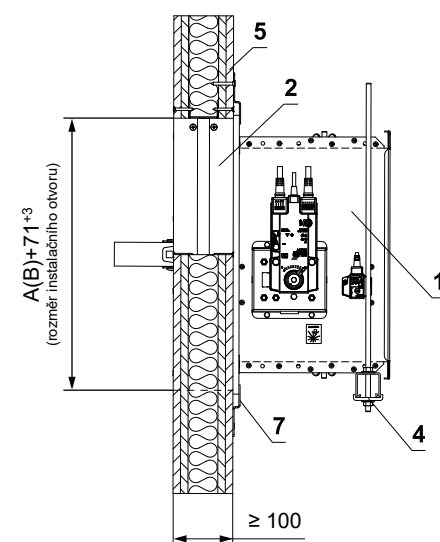
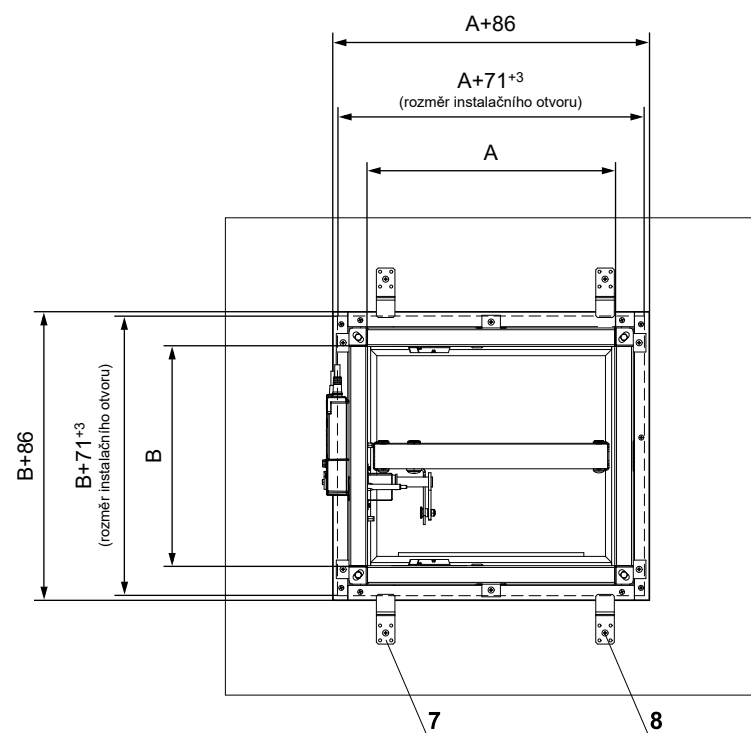
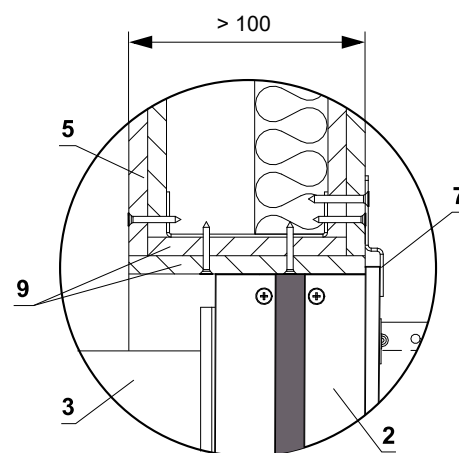
V sádkartonové konstrukci - instalační rám E3

EI 90 (ve) S [V/H]

- Pro připojení navazujícího potrubí → viz strana 89
- Instalační rám může být dodán pouze instalovaný na klapce.
- Otvor pro instalaci je olemován UW/CW profilem.



Detail řešení otvoru pro stěnu > 100 mm



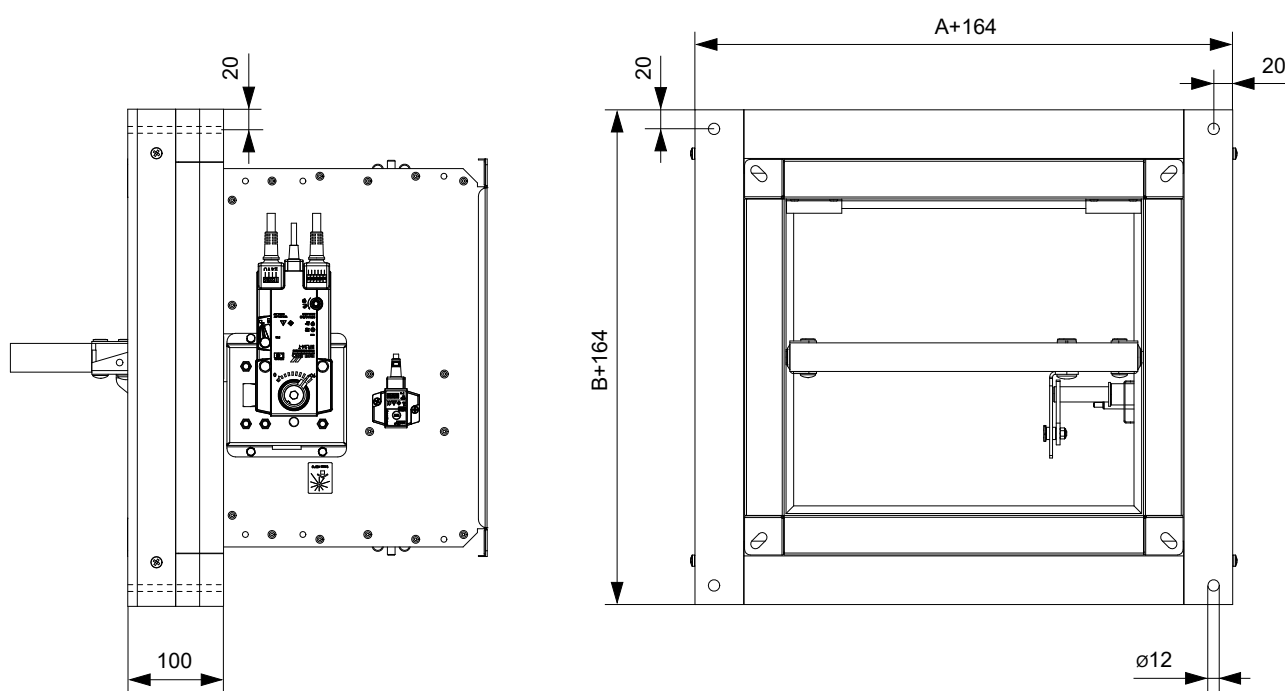
- 1 FDMB
- 2 Instalační rám
- 3 Potrubí
- 4 Upevňovací profil se závitovou tyčí → viz strany 85 až 88
- 5 Sádkartonová konstrukce
- 6 Vrut 6x12 mm (4x)
- 7 Držák (spojovací materiál součástí dodávky rámu)
- 8 Vrut 5x60 mm k uchycení držáku do konstrukce
- 9 Ostění otvoru - sádkartonová deska

Počet držáků X = ZA + ZB		Počet vrtů Y = 2 x X	
Rozměr A	Počet držáků ZA	Rozměr B	Počet držáků ZB
A ≤ 500	4	B ≤ 500	0
500 < A ≤ 1000	6		

Instalační rám E4

- Instalační rám E4 je určen pro zabudování na:
 - Tuhou stěnovou konstrukci
 - Tuhou stropní konstrukci
 - Mimo tuhou stropní konstrukci s dobetonováním
- Instalační rám je osazen intumescentním těsněním na vnitřní straně. Toto těsnění vyplní v případě požáru spáru mezi tělesem klapky a rámem.
- Materiál:
 - Instalační rám - cementovápenaté desky
 - Spojovací materiál - pozinkovaná ocel

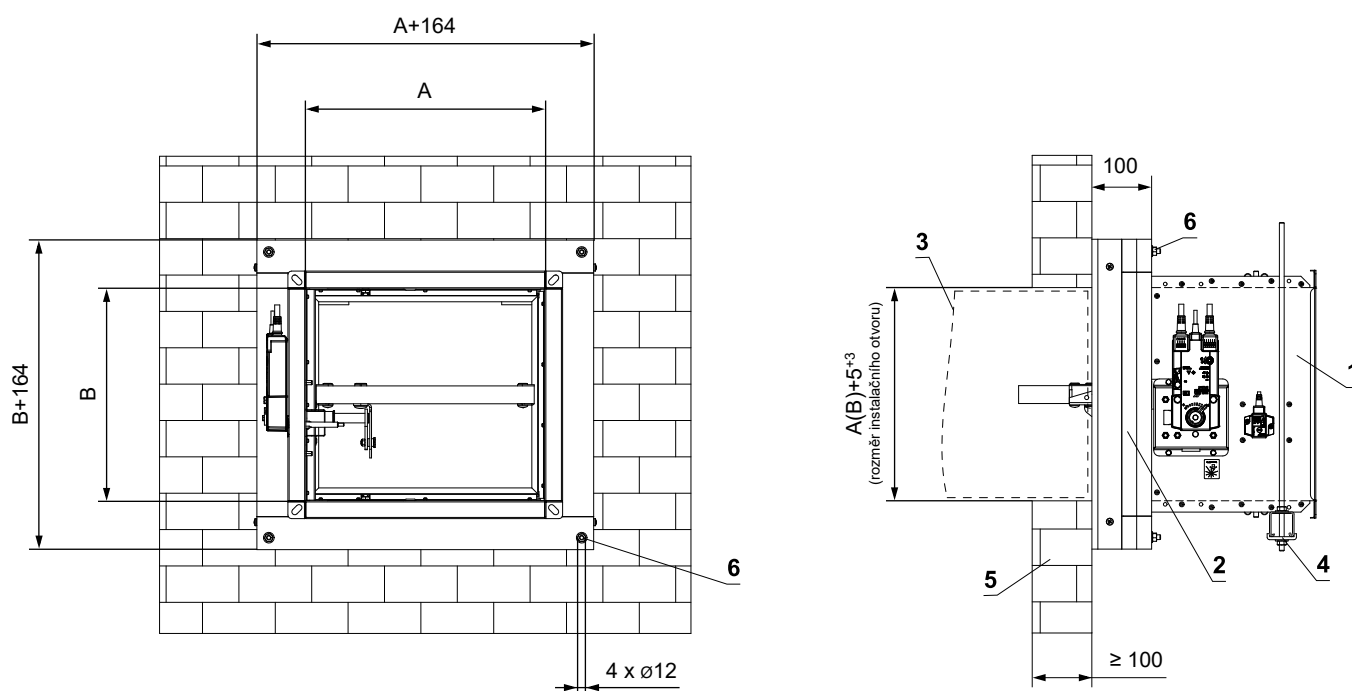
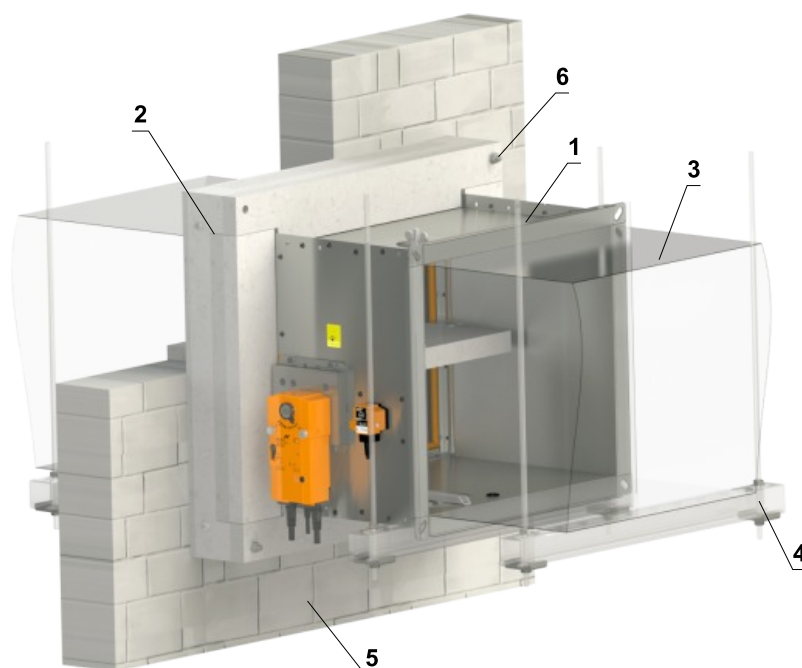
Instalační rám E4



V tuhé stěnové konstrukci - instalační rám E4

EI 90 (v_e) S [V/H]

- Pro připojení navazujícího potrubí → viz strana 89
- Instalační rám může být dodán instalovaný na klapce nebo samostatně.

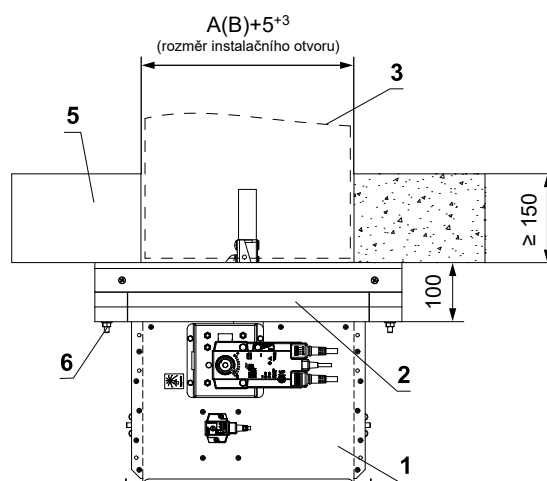
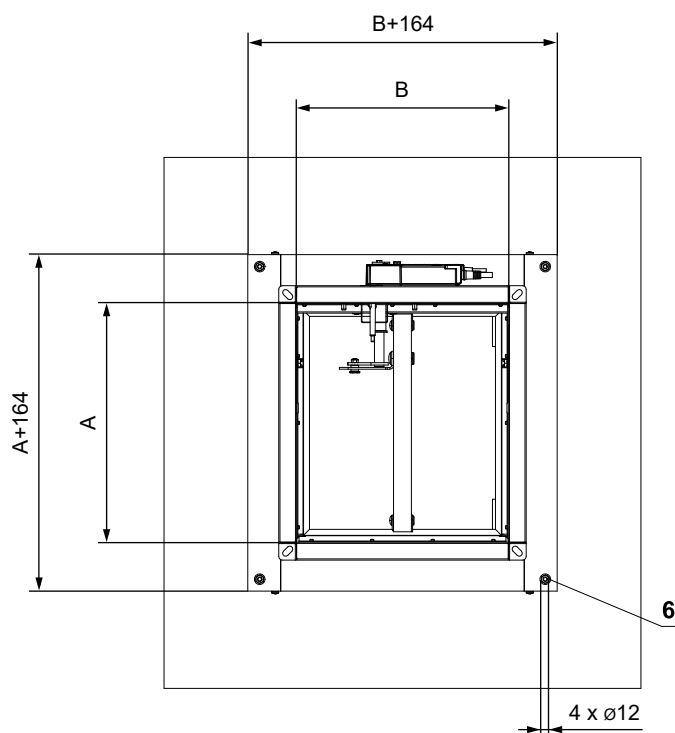
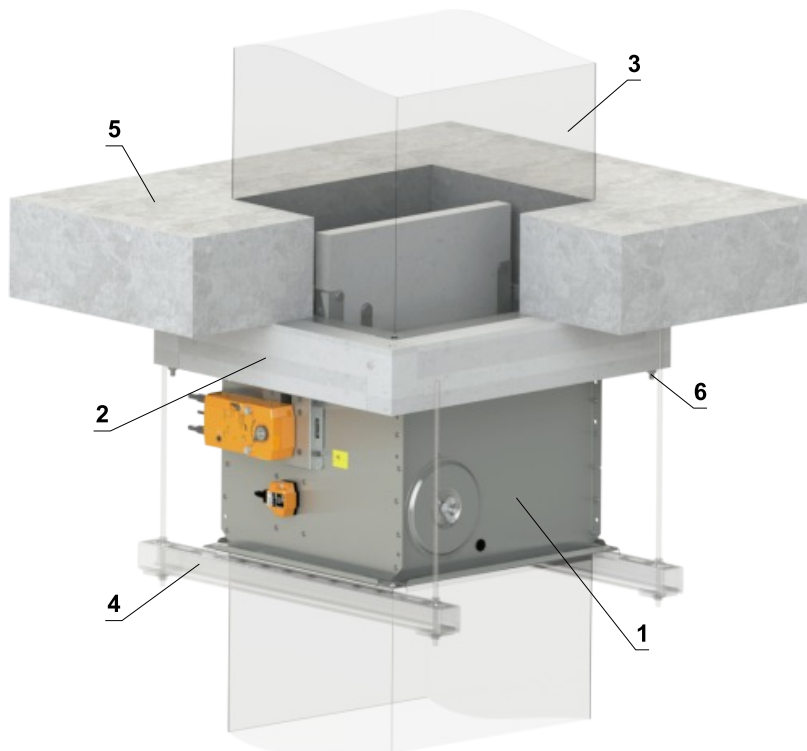


- 1 FDMB
- 2 Instalační rám - v celé ploše podlepit tmelem HILTI CFS-S ACR a přilepit na požárně dělicí konstrukci
- 3 Potrubí
- 4 Upevňovací profil se závitovou tyčí → viz strany 85 až 88
- 5 Tuhá stěnová konstrukce
- 6 Otvory pro uchycení rámu pomocí závitových tyčí nebo ocelových kotev (materiál pro uchycení rámu není součástí dodávky)

V tuhé stropní konstrukci - instalační rám E4

EI 90 (h_o) S [H]

- Pro připojení navazujícího potrubí → viz strana 89
- Instalační rám může být dodán instalovaný na klapce nebo samostatně.
- Klapku lze instalovat z obou stran konstrukce, tj. z horní i spodní strany stropu.

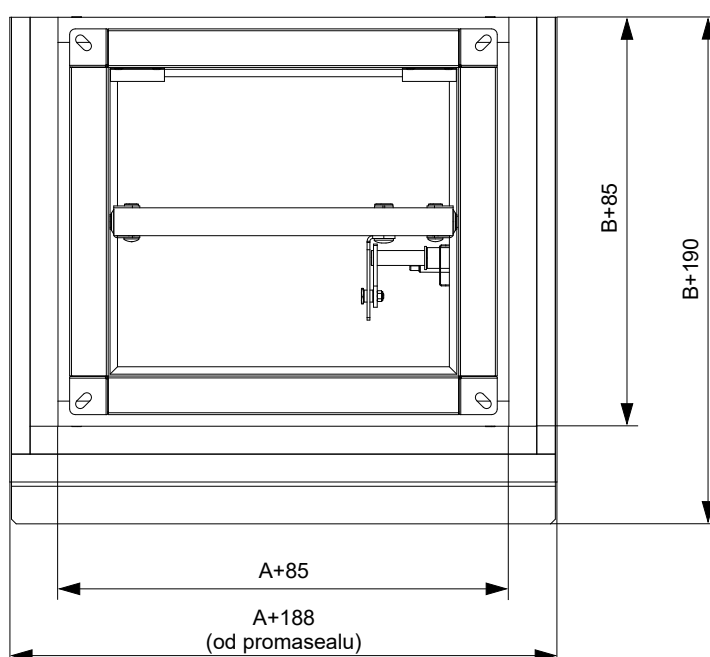
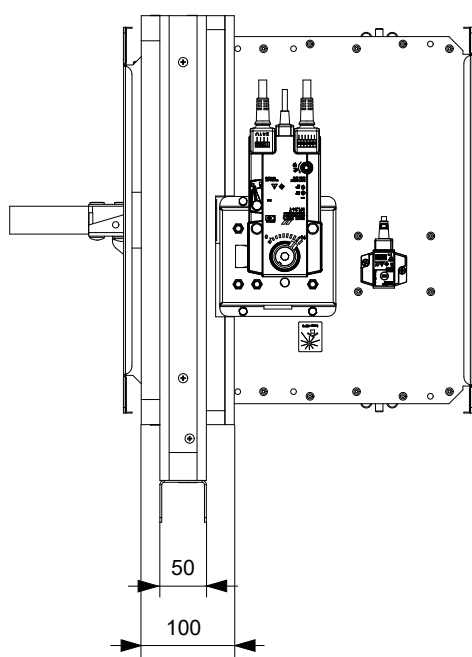


- 1 FDMB
- 2 Instalační rám - v celé ploše podlepit tmelem HILTI CFS-S ACR a přilepit na požárně dělicí konstrukci
- 3 Potrubí
- 4 Upevňovací profil se závitovou tyčí → viz strany 85 až 88
- 5 Tuhá stropní konstrukce
- 6 Otvory pro uchycení rámu pomocí závitových tyčí nebo ocelových kotev (materiál pro uchycení rámu není součástí dodávky)

Instalační rám E5

- Instalační rám E5 je určen pro zabudování bez dodatečného utěšňování prostupu pro:
 - Instalaci do sádkartonových stěn pod pohyblivé stropy s posunem o vzálenost max. 40 mm
 - Tloušťky stěn 100 nebo ≥ 115 mm
- Instalační rám je osazen intumescentním těsněním na vnitřní a vnější straně. Toto těsnění vyplní v případě požáru spáru mezi tělesem klapky a rámem a mezi rámem a konstrukcí
- Umístění klapky může být přímo na stropě nebo ve vzálenosti max. 80 mm od stropu
- Materiál:
 - Instalační rám - cementovápenaté desky a pozinkovaná ocel
 - Spojovací materiál - pozinkovaná ocel

Instalační rám E5

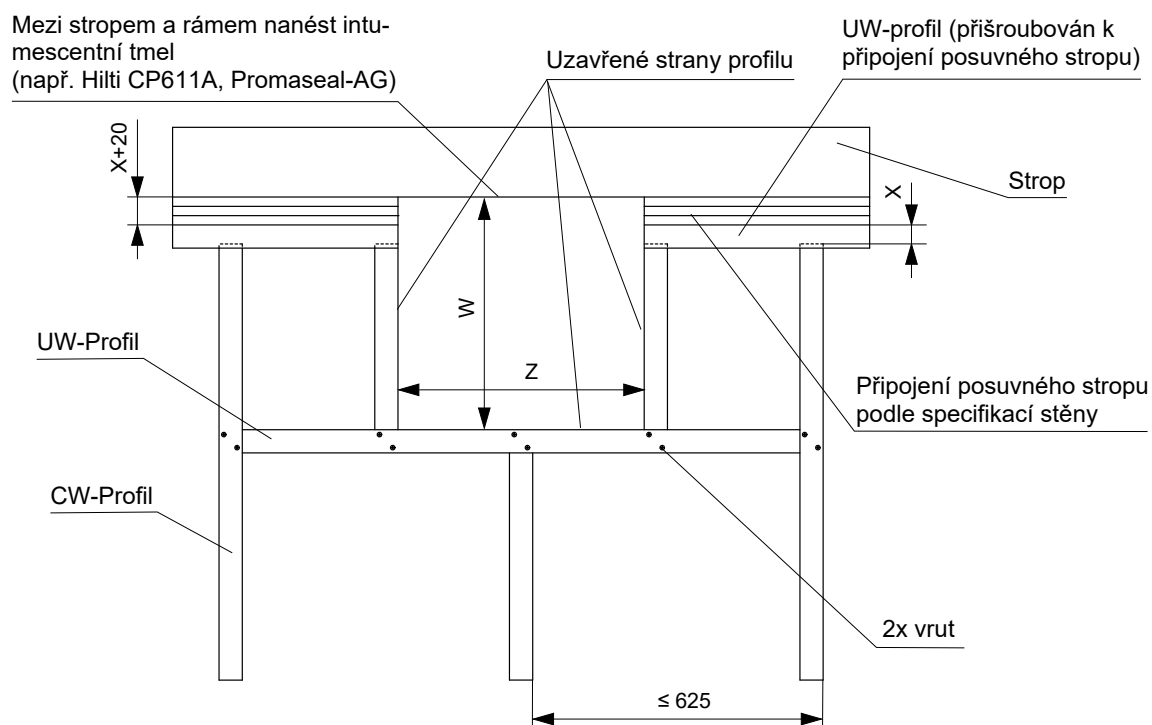
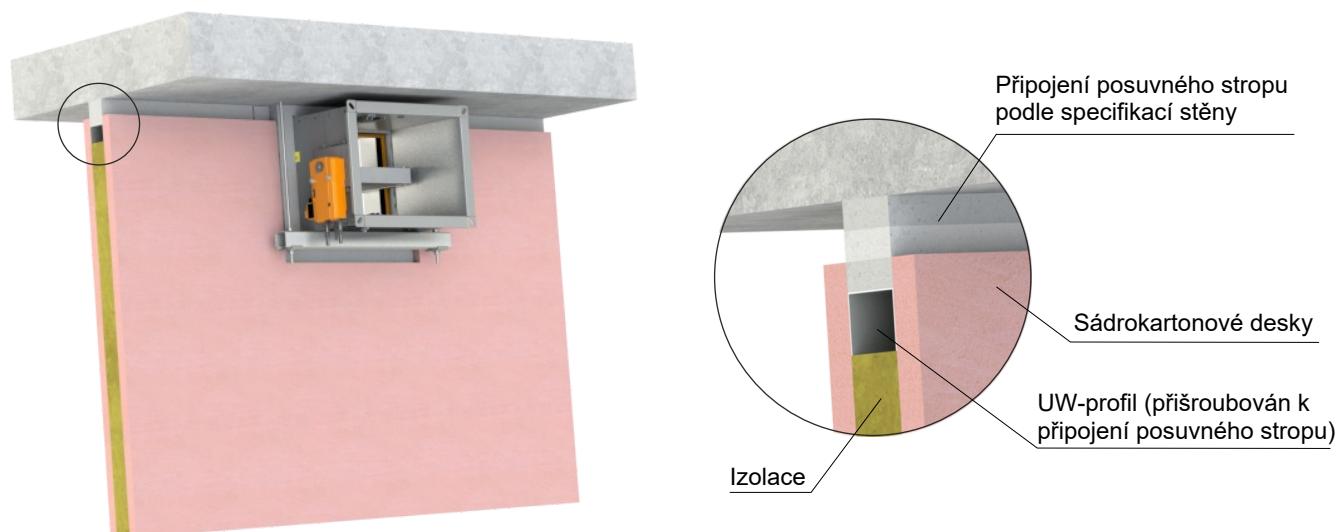


V sádrokartonové konstrukci - pod pohyblivý strop - instalační rám E5

Zabudování přímo na strop

EI 90 (v_e) S [V/H]

- Podrobný návod k instalaci rámu E5 → na vyžádání
- Pro připojení navazujícího potrubí → viz strana 89
- Instalační rám může být dodán instalovaný na klapce nebo samostatně.
- Sádrokartonová konstrukce musí být vyhotovena dle specifikací výrobce stěnového systému



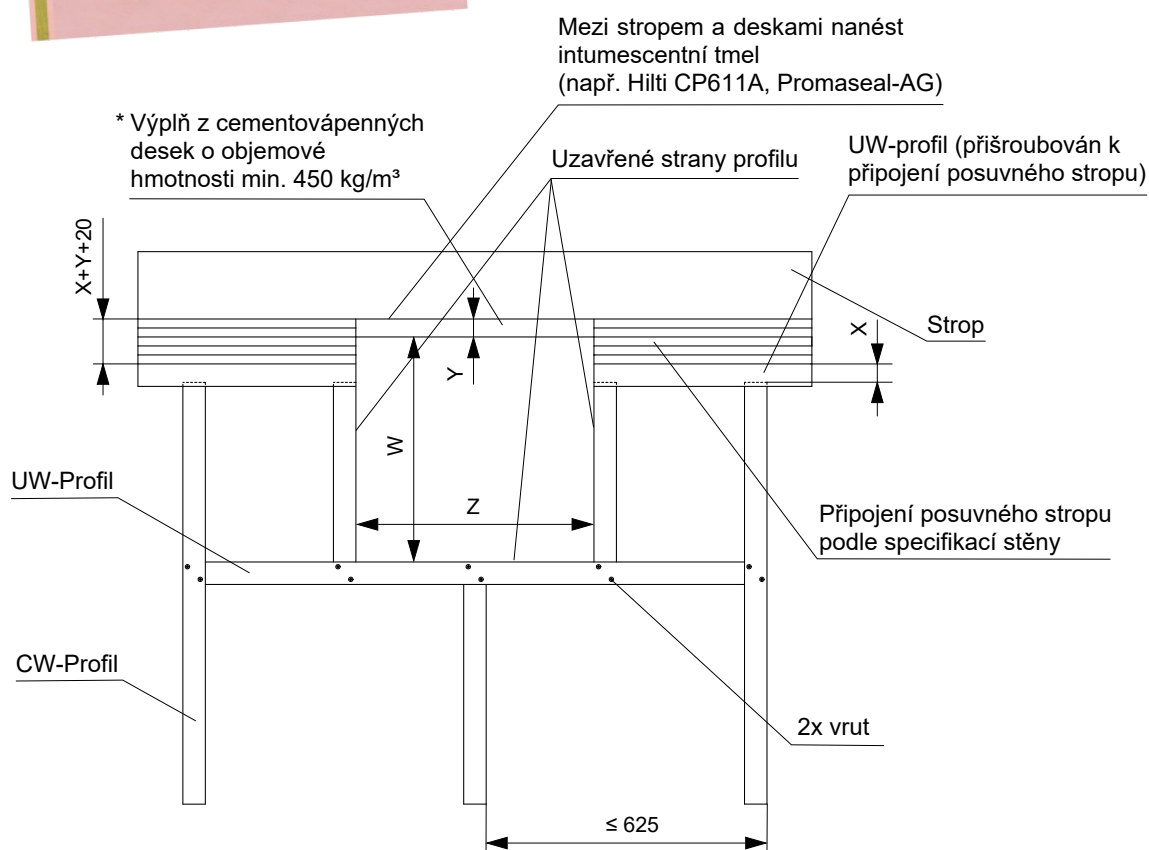
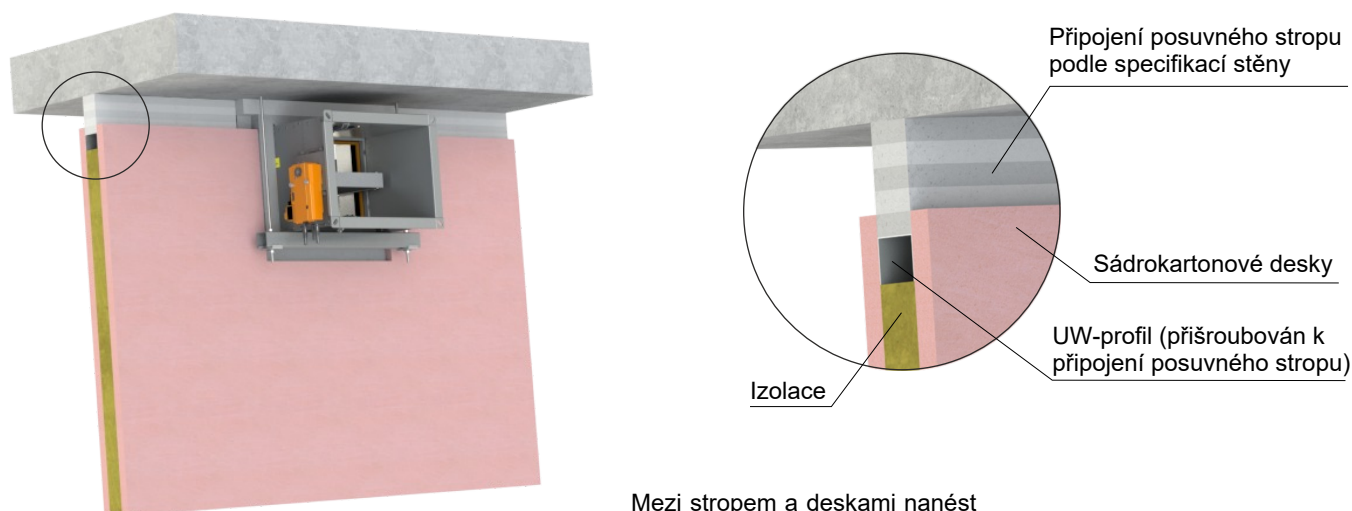
Instalační rám	W [mm]	Z [mm]
E5	$B + 190 + X$	$A + 188 + (2 \times F)$

- X = posun stropu ≤ 40 mm
- F = mezera mezi rámem (promasealem) a profilem = 2 až 5 mm

Zabudování ve vzálenosti max. 80 mm od stropu

EI 90 (ve) S [V/H]

- Podrobný návod k instalaci rámu E5 → na vyžádání
- Pro připojení navazujícího potrubí → viz strana 89
- Instalační rám může být dodán instalovaný na klapce nebo samostatně.
- Sádkarónová konstrukce musí být vyhotovena dle specifikací výrobce stěnového systému



Instalační rám	W [mm]	Z [mm]
E5	$B + 190 + X + Y$	$A + 188 + (2 \times F)$

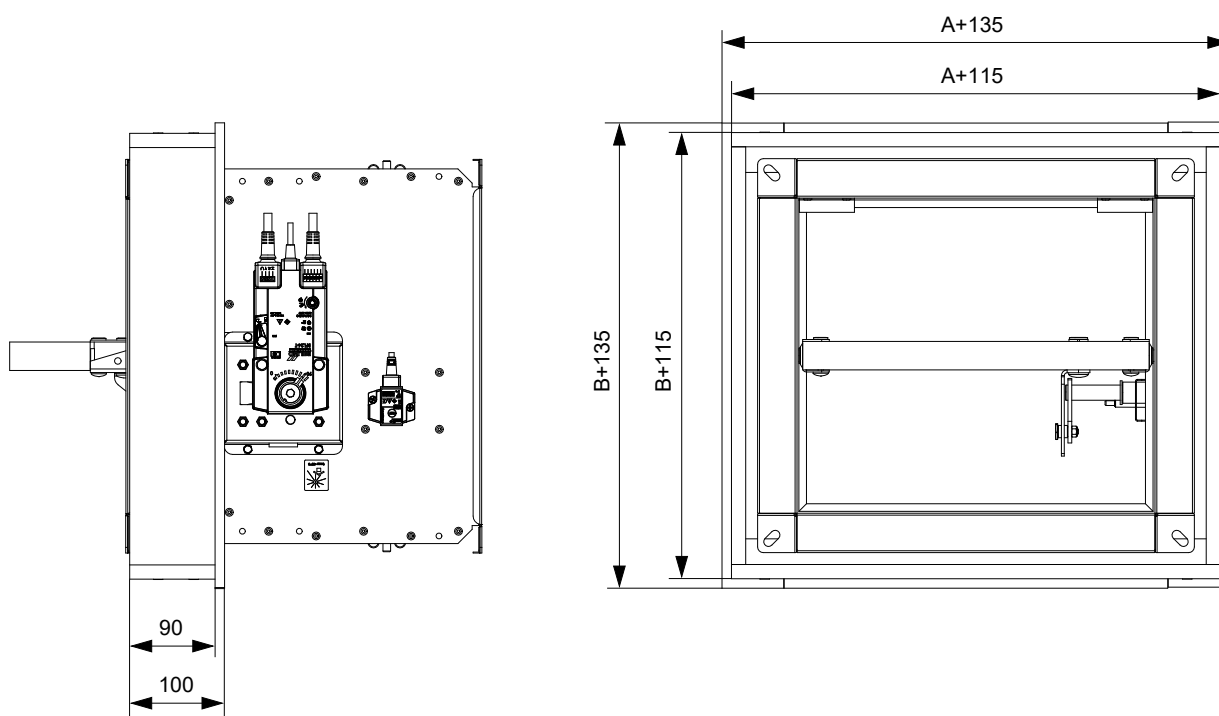
* Šířka výplně z desek pro rám E5 = 100 mm

- X = posun stropu ≤ 40 mm
- Y = vzdálenost rámu od stropu max. 80 mm
- F = mezera mezi rámem (promasealem) a profilem = 2 až 5 mm

Instalační rám E6

- Instalační rám E6 je určen pro zabudování bez dodatečného utěšňování prostupu pro:
 - Instalaci mimo tuhou stěnovou/stropní konstrukci s doizolací pomocí cementovápenatých desek
- Instalační rám je osazen intumescentním těsněním na vnitřní straně. Toto těsnění vyplní v případě požáru spáru mezi tělesem klapky a rámem
- Materiál:
 - Instalační rám - cementovápenaté desky
 - Spojovací materiál - pozinkovaná ocel

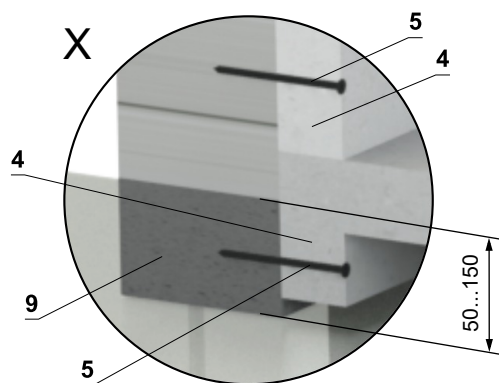
Instalační rám E6



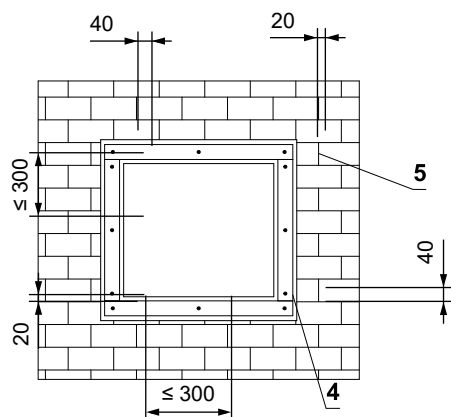
Mimo tuhou stěnovou konstrukci - izolace z cementovápenných desek - sádra nebo malta - instalační rám E6

EI 90 (v_e) S [V/H]

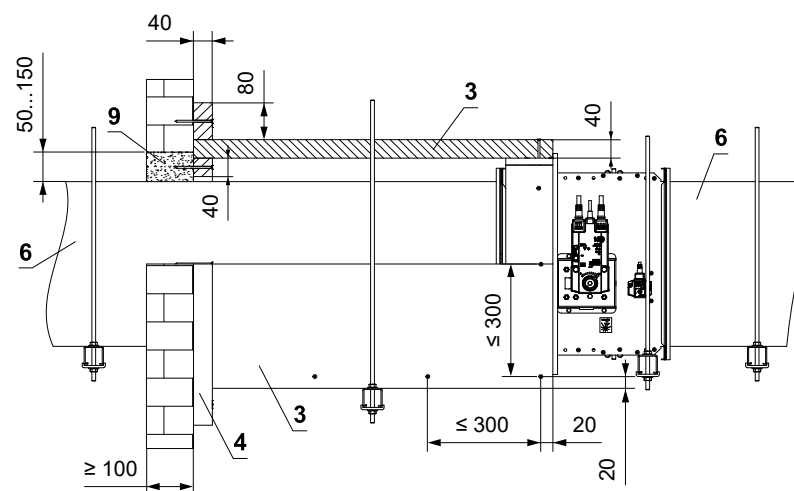
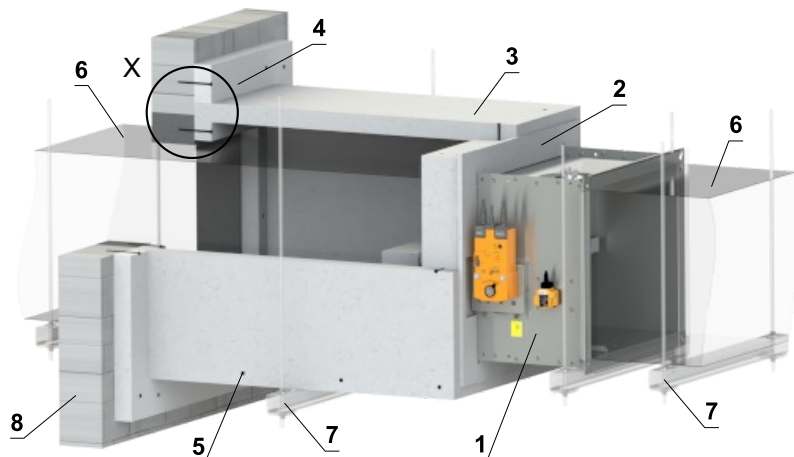
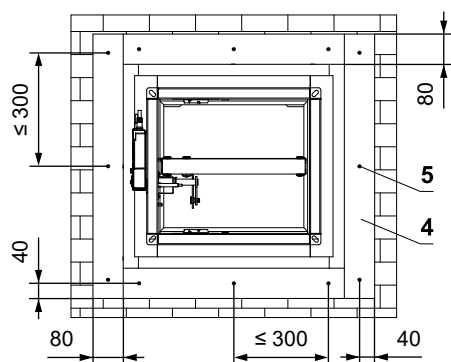
- Pro připojení navazujícího potrubí → viz strana 89
- Minimální a maximální vzdálenost mezi stěnou a požární klapkou je neomezená.
- Izolace z cementovápenných desek musí být zavěšena pomocí závitových tyčí a montážních profilů nebo jiného kotevního systému, dle národních norem.
- Potrubí uvnitř izolace musí být vhodně podepřeno. V místě podpěry potrubí musí být izolace zavěšena pomocí závitových tyčí a montážních profilů.
- Zatížení závěsného systému závisí na hmotnosti požární klapky, systému potrubí a izolace potrubí z cementovápenných desek → viz strana 85
- Maximální vzdálenost mezi dvěma závěsnými systémy je 1500 mm.
- Připojené potrubí musí být zavěšeno tak, aby byl zcela vyloučen přenos všech zatížení z navazujícího vzduchotechnického potrubí na těleso klapky. Sousední potrubí musí být zavěšeno nebo podepřeno podle požadavků dodavatelů potrubí.
- Instalační rám může být dodán instalovaný na klapce nebo samostatně.



Obložení potrubí



Doobložení rámu



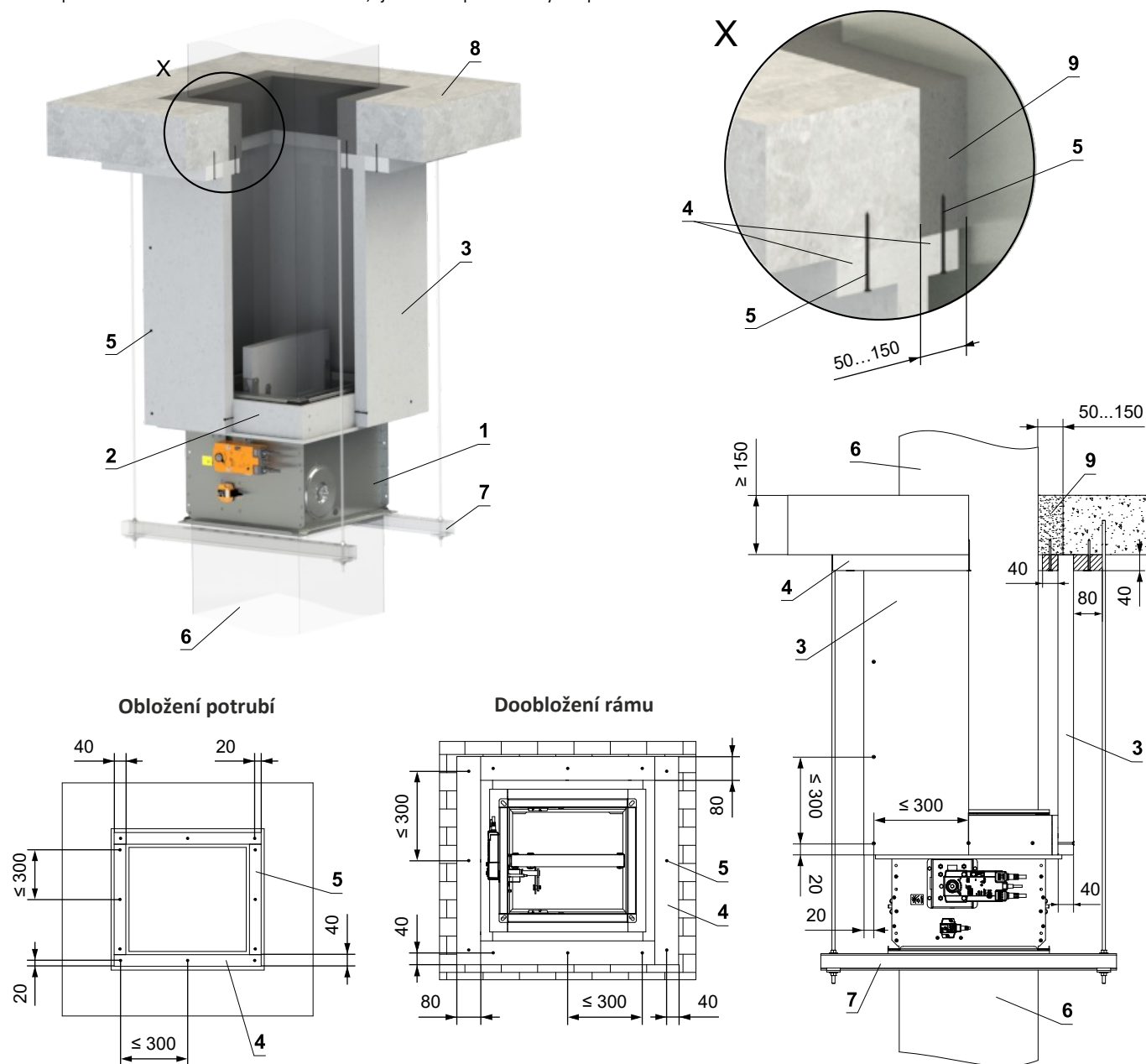
- 1 FDMB
- 2 Instalační rám
- 3 Izolace z cementovápenné desky - tl. 40 mm, min. hustota 450 kg/m³ (např. PROMATECT-L). Všechny díly jsou navzájem slepeny lepidlem PROMAT K84 a zajištěny vruty 4x80 mm.
- 4 Obložka z cementovápenné desky - min. tl. 40 mm, min. hustota 450 kg/m³ (např. PROMATECT-L).
V celé ploše podlepit tmelem HILTI CFS-S ACR a zajistit vruty 4x80 mm.

- 5 Vrut 4x80 mm - vruty musí být pevně fixovány ve stěnové konstrukci, v případě nutnosti použijte ocelové kotvy.
- 6 Standardní VZT potrubí z pozinkovaného plechu (tloušťka dle rozměru klapky)- potrubí musí být z obou stran požárně dělící konstrukce ukotveno například pomocí L-profilů 30x30x3 mm - dle pokynů výrobce ISOVER
- 7 Upevňovací profil se závitovou tyčí → viz strany 85 až 88
- 8 Tuhá stěnová konstrukce
- 9 Sádra nebo malta

Mimo tuhou stropní konstrukci - izolace z cementovápenných desek - sádra nebo malta - instalační rám E6

EI 90 (h_o) S [H]

- Pro připojení navazujícího potrubí → viz strana 89
- Minimální a maximální vzdálenost mezi stropem a požární klapkou je neomezená.
- Izolace z cementovápenných desek musí být zavěšena pomocí závitových tyčí a montážních profilů nebo jiného kotevního systému, dle národních norem.
- Zatížení závěsného systému závisí na hmotnosti požární klapky, systému potrubí a izolace potrubí z cementovápenných desek → viz strana 85
- Maximální vzdálenost mezi dvěma závěsnými systémy je 1500 mm.
- Připojené potrubí musí být zavěšeno tak, aby byl zcela vyloučen přenos všech zatížení z navazujícího vzduchotechnického potrubí na těleso klapky. Sousední potrubí musí být zavěšeno nebo podepřeno podle požadavků dodavatelů potrubí.
- Instalační rám může být dodán instalovaný na klapce nebo samostatně.
- Klapku lze instalovat z obou stran konstrukce, tj. z horní i spodní strany stropu.



- 1 FDMB
- 2 Instalační rám
- 3 Izolace z cementovápenné desky - tl. 40 mm, min. hustota 450 kg/m³ (např. PROMATECT-L). Všechny díly jsou navzájem slepeny lepidlem PROMAT K84 a zajištěny vruty 4x80 mm.
- 4 Obložka z cementovápenné desky - min. tl. 40 mm, min. hustota 450 kg/m³ (např. PROMATECT-L). V celé ploše podlepit tmelem HILTI CFS-S ACR a zajistit vruty 4x80 mm.

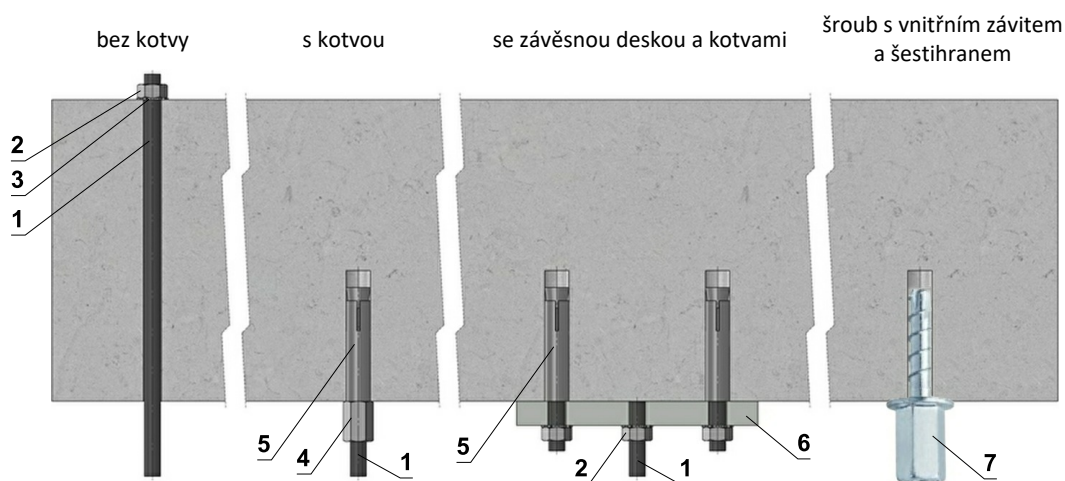
- 5 Vrut 4x80 mm - vruty musí být pevně fixovány ve stropní konstrukci, v případě nutnosti použijte ocelové kotvy.
- 6 Standardní VZT potrubí z pozinkovaného plechu (tloušťka dle rozměru klapky)- potrubí musí být z obou stran požárně dělící konstrukce ukotveno například pomocí L-profilů 30x30x3 mm - dle pokynů výrobce ISOVER
- 7 Upevňovací profil se závitovou tyčí → viz strany 85 až 88
- 8 Tuhá stropní konstrukce
- 9 Sádra nebo malta

V. ZAVĚŠENÍ KLAPEK

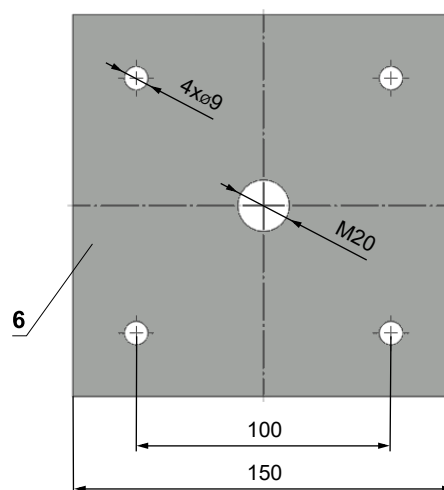
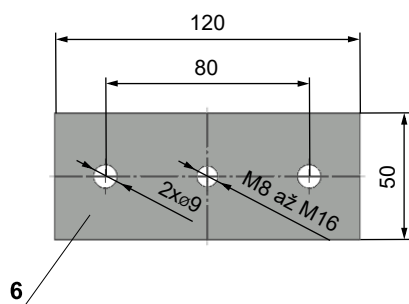
Uchycení do stropu

- Klapky musí být zavěšeny pomocí závitových tyčí a montážních profilů. Jejich dimenzování závisí na hmotnosti klapky.
- Klapky a potrubí musí být zavěšeny samostatně.
- Připojené potrubí musí být zavěšeno tak, aby byl zcela vyloučen přenos všech zatížení z navazujícího vzducho-technického potrubí na těleso klapky. Sousední potrubí musí být zavěšeno nebo podepřeno podle požadavků dodavatelů potrubí.

Příklady kotvení do stropní konstrukce Řiďte se pokyny montážního specialisty nebo instalační firmy



Závěsné desky



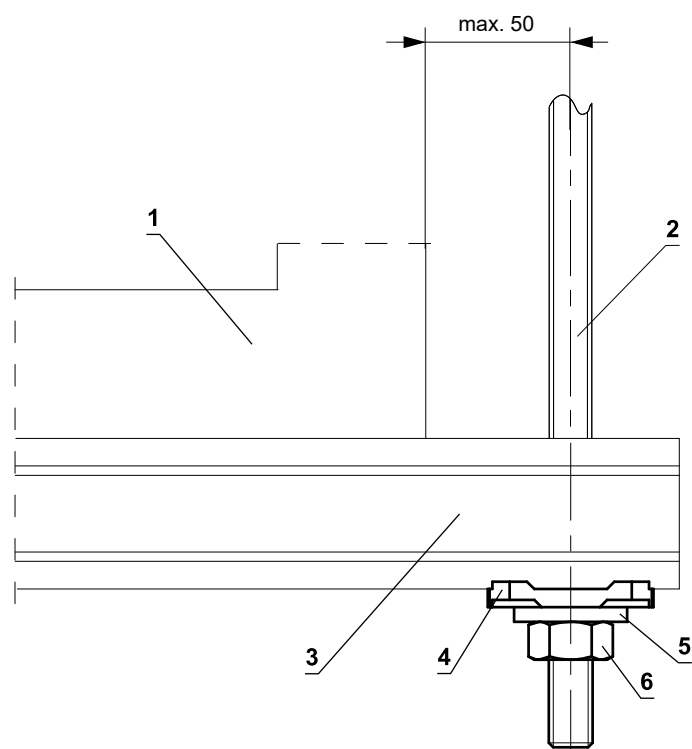
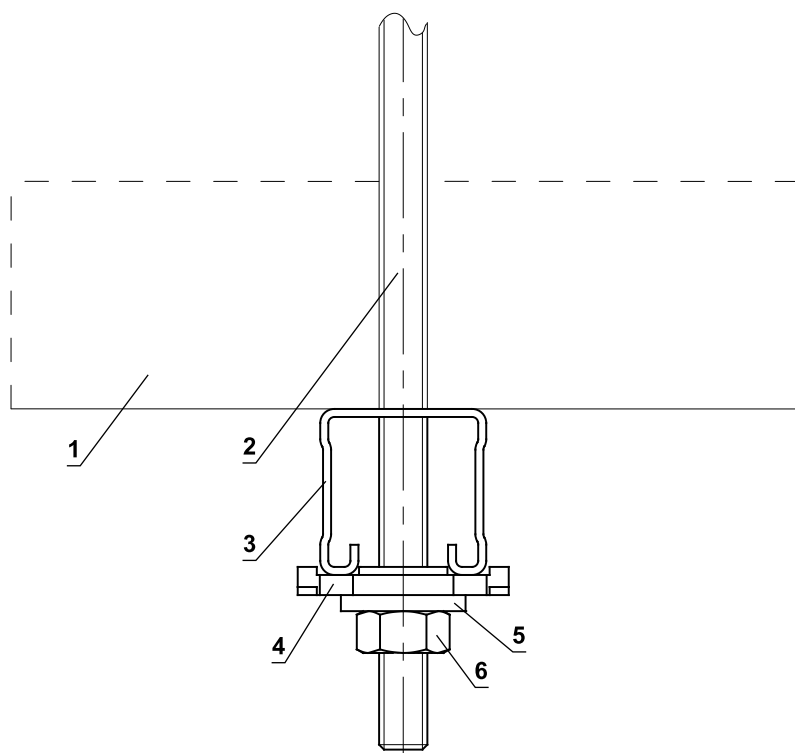
- V případě pochybností se vždy poradte s odborníkem na kotvení, jako je Halfen nebo Hilti.

Přípustné zatížení závitových tyčí při požadované požární odolnosti 60 min. $t \le 120 \text{ min.}$

Rozměr	As [mm ²]	Hmotnost [kg]	
		pro 1 kus	pro 1 pár
M8	36,6	22	44
M10	58	35	70
M12	84,3	52	104
M16	157	96	192
M18	192	117	234
M20	245	150	300

- 1 Závitová tyč M8 - M20
- 2 Matice M8 - M20
- 3 Podložka pro M8 - M20
- 4 Spojka závitových tyčí M8 - M20
- 5 Kotva
- 6 Závěsná deska - min. tloušťka 10 mm
- 7 Vrut do betonu testovaný na požární odolnost R30-R90, max. tah do 0,75 KN (délka 35 mm)

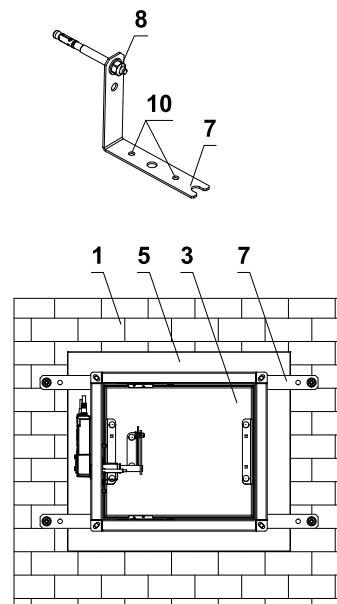
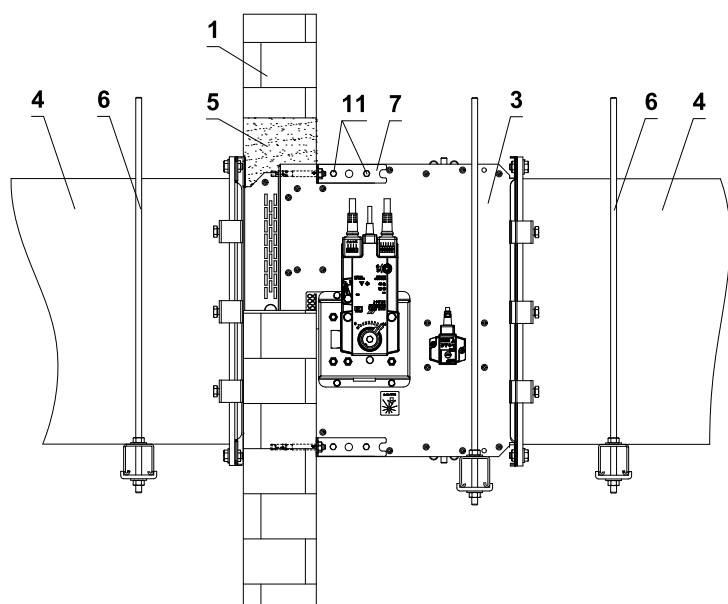
Příklad umístění montážních profilů HILTI



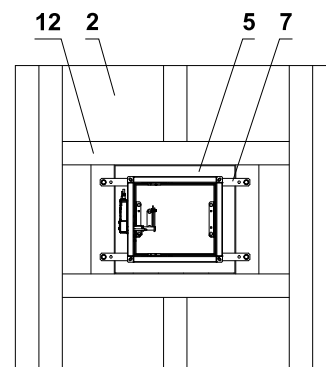
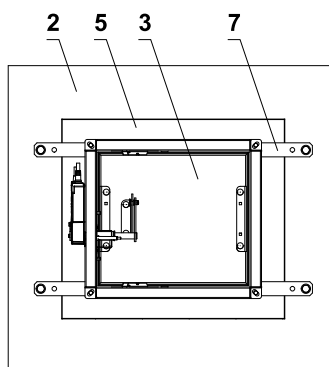
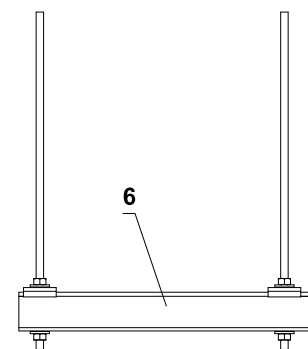
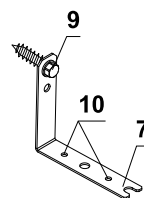
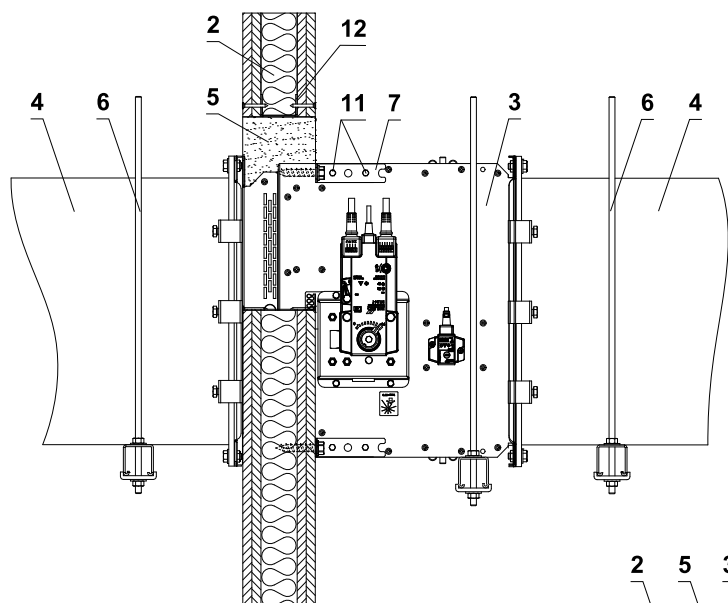
- 1 FDMB
- 2 Závitová tyč M8 - M12
- 3 Podpěra HILTI MQ-41 nebo MQ-41/3
- 4 Vrtaná deska HILTI MQZ-L
- 5 Podložka pro M8 - M12
- 6 Matice M8 - M12

Příklad upevnění FDMB do stěny

V tuhé stěnové konstrukci



V sádkartonové konstrukci

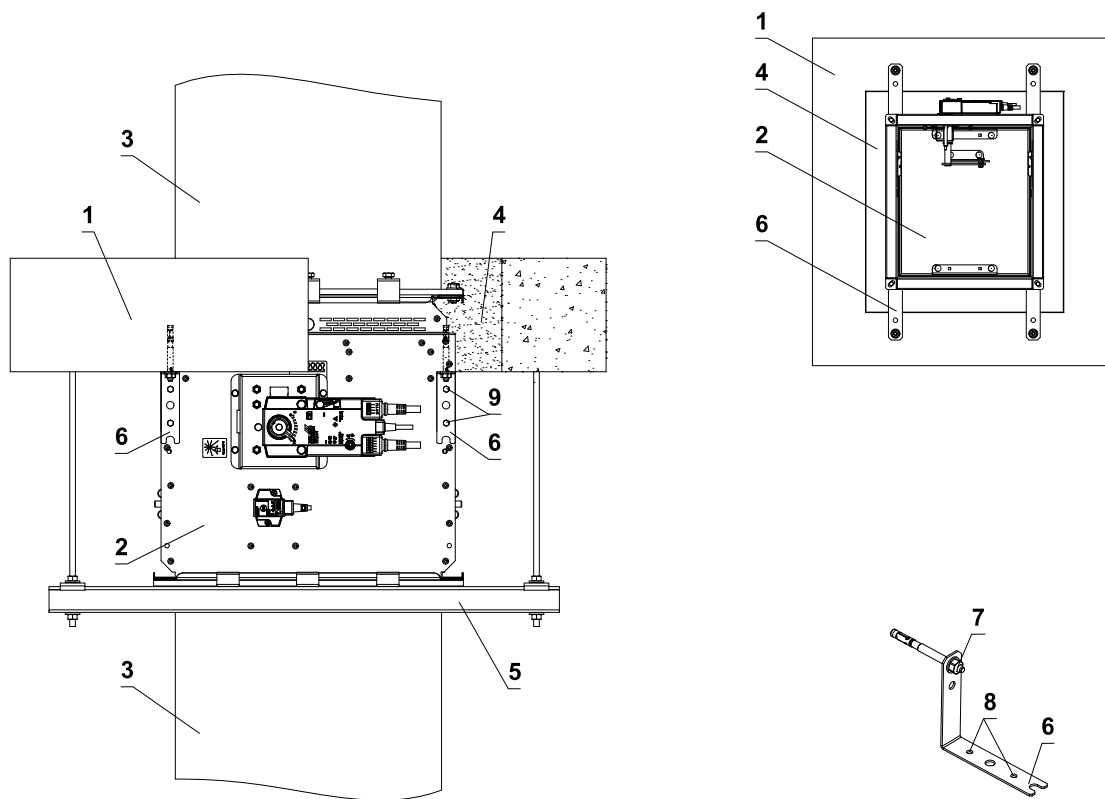


- 1 Tuhá stěnová konstrukce
- 2 Sádkartonová konstrukce
- 3 FDMB
- 4 Potrubí
- 5 Prostup
- 6 Upevňovací profil se závitovou tyčí → viz strana 86
- 7 Upevňovací prvek/ocelový držák pro upevnění klapky na stěnu (volitelné příslušenství MANDÍK, a.s. nebo plech min. tloušťka 2 mm a min. šířka 25 mm)
- 8 Matice M8 s kotvou
- 9 Šroub s šestihlannou hlavou
- 10 Instalační otvor
- 11 Sestava šroubu M6 (šroub M6x10, matice M6)
- 12 Sádkartonový rastr z "U" profilu

- Způsob uchycení musí splňovat minimální požadavky na uchycení a připojení potrubí v souladu s národními předpisy. Prvky mohou být také zavěšeny shora nebo podepřeny zdola nebo upevněny ze strany.

Příklad upevnění FDMB do stropu

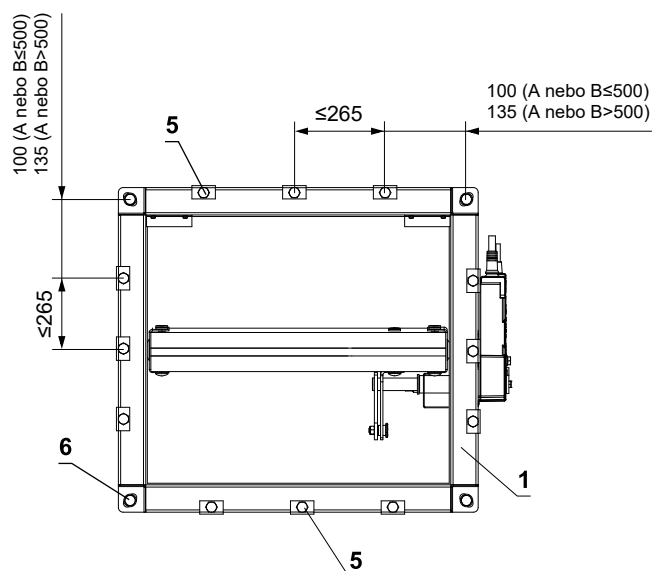
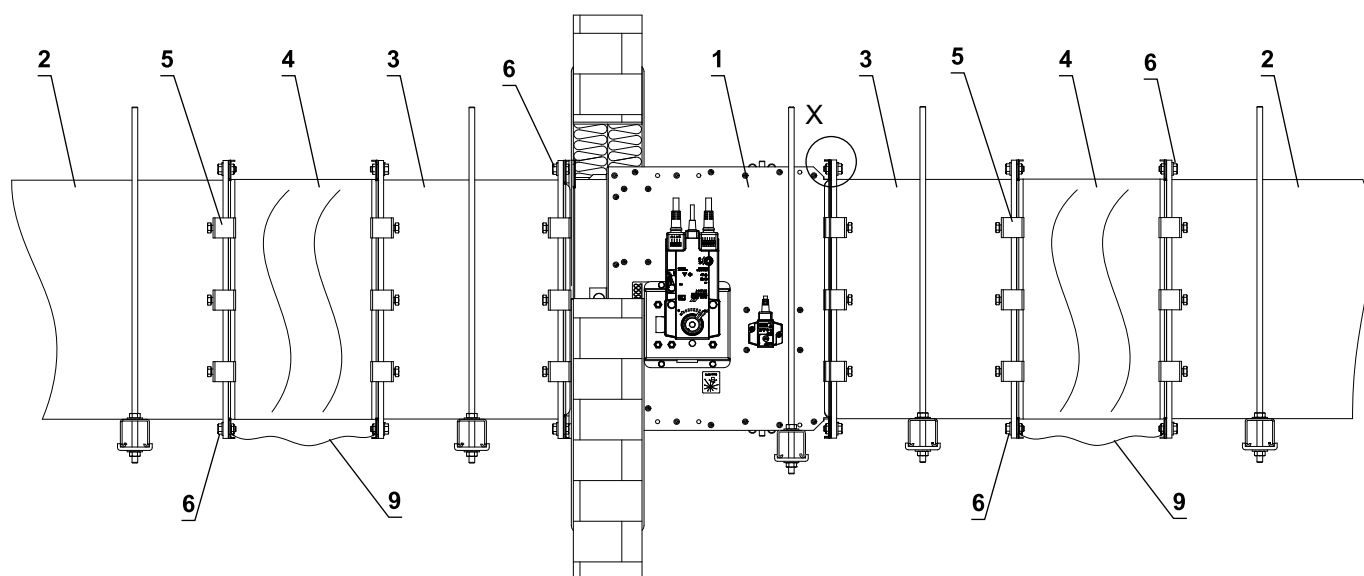
V tuhé stropní konstrukci



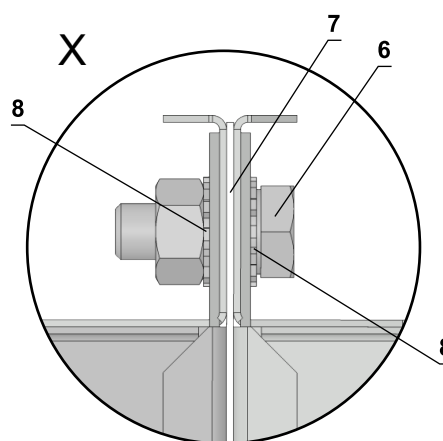
- 1 Tuhá stropní konstrukce
- 2 FDMB
- 3 Potrubí
- 4 Prostup
- 5 Upevňovací profil se závitovou tyčí → viz strana 86
- 6 Upevňovací prvek/ocelový držák pro upevnění klapky na stěnu (volitelné příslušenství MANDÍK, a.s. nebo plech min. tloušťka 2 mm a min. šířka 25 mm)
- 7 Matice M8 s kotvou
- 8 Instalační otvory
- 9 Sestava šroubu M6 (šroub M6x10, matice M6)

- Způsob uchycení musí splňovat minimální požadavky na uchycení a připojení potrubí v souladu s národními předpisy. Prvky mohou být také zavěšeny shora nebo podepřeny zdola nebo upevněny ze strany.

Příklad napojení na potrubí



Elektricky vodivé spojení



* minimálně jeden spoj musí být elektricky vodivý

- 1 FDMB
- 2 Potrubí
- 3 Nástavec (pokud je potřeba)
- 4 Tlumící vložka
- 5 Ocelová svorka min. šroub M8
- 6 Sestava šroubu M8 (šroub M8x20 mm, 2 ks velká podložka M8, matice M8) *
- 7 Těsnění
- 8 Vějířová podložka M8
- 9 Vodič ochranného pospojování

VI. TECHNICKÉ ÚDAJE

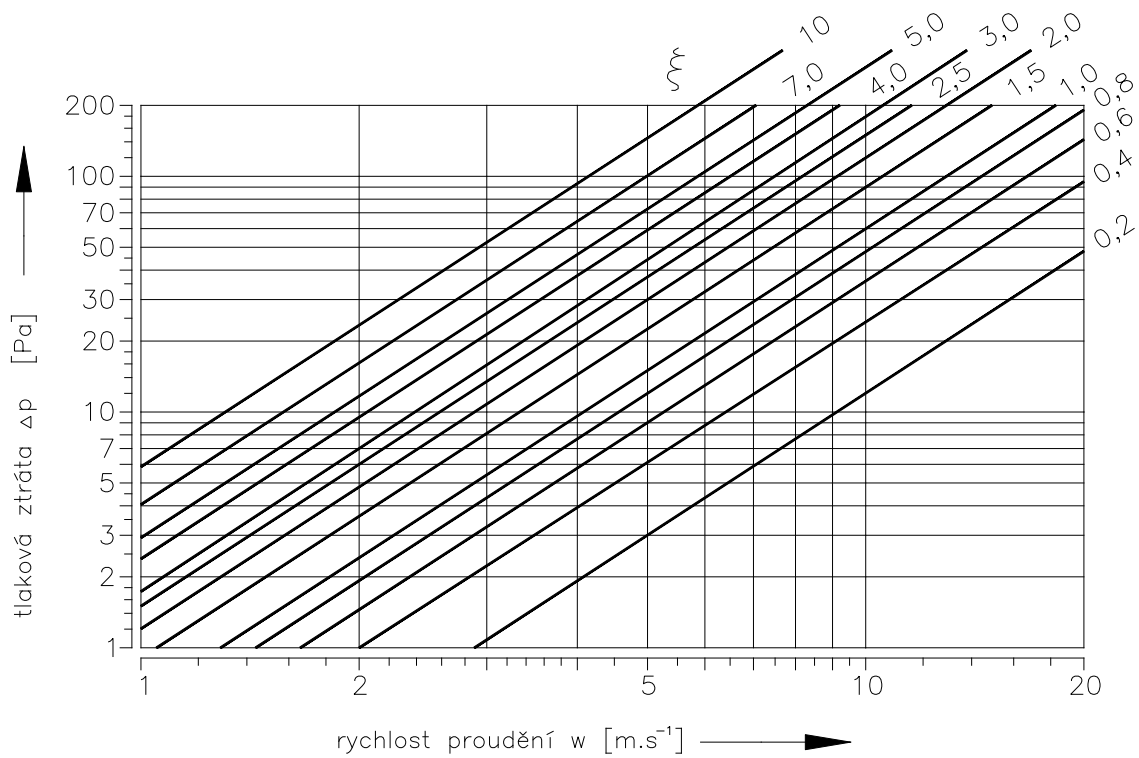
Tlakové ztráty

Určení tlakové ztráty výpočtem

$$\Delta p = \xi \cdot \rho \cdot \frac{w^2}{2}$$

Δp	[Pa]	tlaková ztráta
w	[m/s]	rychlost proudění vzduchu ve jmenovitém průřezu klapky
ρ	[kg/m ³]	hustota vzduchu
ξ	[-]	součinitel místní tlakové ztráty pro jmenovitý průřez klapky → viz strana 91

Určení tlakové ztráty z diagramu pro hustotu vzduchu $\rho = 1,2 \text{ kg/m}^3$



Součinitel místní tlakové ztráty

A	B													
	100	110	125	140	150	160	180	200	225	250	280	300	315	355
100	19,025	15,910	11,370	7,983	6,374	5,264	2,959	2,962	2,162	1,548	1,399	-	-	-
110	15,690	12,678	9,499	6,910	5,576	4,528	2,743	2,649	1,978	1,459	1,299	-	-	-
125	11,247	9,984	7,440	5,444	4,529	3,773	2,461	2,208	1,744	1,327	1,163	-	-	-
140	8,673	7,669	5,933	4,489	3,755	3,195	2,204	1,893	1,552	1,217	1,044	-	-	-
150	7,408	6,620	5,144	4,007	3,388	2,899	2,091	1,728	1,443	1,160	0,985	-	-	-
160	6,659	5,813	4,748	3,683	3,129	4,771	3,458	2,717	2,285	1,813	1,538	1,407	1,327	1,165
180	4,528	4,270	3,630	3,000	2,644	4,102	3,251	2,351	2,016	1,676	1,342	1,221	1,136	0,986
200	4,490	4,170	3,466	2,807	2,446	3,701	2,951	2,105	1,867	1,554	1,302	1,113	1,052	0,933
225	4,220	3,969	3,379	2,767	2,431	3,654	2,873	2,056	1,726	1,475	1,226	1,067	1,029	0,917
250	4,120	3,904	3,306	2,744	2,405	3,588	2,793	2,005	1,675	1,386	1,155	1,033	0,987	0,893
280	3,520	3,404	3,005	2,551	2,266	3,411	2,692	1,975	1,599	1,341	1,123	0,986	0,916	0,822
300	3,307	3,225	2,876	2,457	2,189	3,288	2,599	1,903	1,536	1,315	1,101	0,974	0,911	0,787
315	3,219	3,139	2,760	2,338	2,072	3,102	2,454	1,833	1,489	1,289	0,988	0,933	0,833	0,721
355	2,914	2,842	2,550	2,195	1,963	2,955	2,302	1,796	1,412	1,199	0,956	0,902	0,799	0,678
400	3,291	3,125	2,665	2,196	1,926	2,833	2,159	1,703	1,356	1,126	0,931	0,825	0,711	0,635
450	-	-	2,690	2,176	1,884	2,732	2,055	1,623	1,302	1,103	0,852	0,777	0,677	0,599
500	-	-	2,590	2,110	1,836	2,670	1,988	1,587	1,251	1,025	0,796	0,725	0,618	0,529
550	-	-	1,976	1,885	1,731	4,219	2,941	2,237	1,687	1,402	1,156	1,039	0,968	0,827
560	-	-	1,978	1,884	1,727	4,194	2,922	2,222	1,623	1,392	1,147	1,031	0,910	0,820
600	-	-	-	1,841	1,696	4,104	2,857	2,170	1,573	1,357	1,117	1,004	0,935	0,797
630	-	-	-	1,828	1,682	4,046	2,814	2,137	1,553	1,334	1,098	0,986	0,918	0,782
650	-	-	-	1,814	1,670	4,010	2,788	2,116	1,526	1,320	1,086	0,975	0,908	0,773
700	-	-	-	-	1,664	3,975	2,759	2,098	1,515	1,297	1,071	0,965	0,892	0,761
710	-	-	-	-	1,645	3,918	2,720	2,062	1,496	1,284	1,055	0,947	0,881	0,749
750	-	-	-	-	1,630	3,865	2,682	2,032	1,475	1,264	1,037	0,931	0,866	0,736
800	-	-	-	-	1,612	3,808	2,640	1,999	1,445	1,241	1,018	0,913	0,849	0,721
900	-	-	-	-	-	3,715	2,572	1,946	1,414	1,205	0,988	0,885	0,822	0,697
1000	-	-	-	-	-	3,643	2,519	1,904	1,395	1,177	0,964	0,863	0,801	0,679

A	B													
	400	450	500	550	560	600	630	650	700	710	750	800	900	1000
100	-	-	-	-	-	-	-	-	-	-	-	-	-	-
110	-	-	-	-	-	-	-	-	-	-	-	-	-	-
125	-	-	-	-	-	-	-	-	-	-	-	-	-	-
140	-	-	-	-	-	-	-	-	-	-	-	-	-	-
150	-	-	-	-	-	-	-	-	-	-	-	-	-	-
160	1,040	2,025	1,874	1,761	1,741	1,672	1,627	1,601	1,598	1,532	1,493	1,452	1,386	1,336
180	0,922	1,676	1,548	1,451	1,434	1,375	1,337	1,315	1,289	1,256	1,224	1,180	1,133	1,090
200	0,801	1,445	1,332	1,246	1,232	1,179	1,146	1,126	1,106	1,074	1,046	1,015	0,965	0,928
225	0,781	1,239	1,172	1,075	1,035	0,998	0,965	0,938	0,926	0,905	0,873	0,856	0,822	0,803
250	0,736	1,113	1,021	0,952	0,940	0,898	0,871	0,855	0,831	0,813	0,790	0,765	0,725	0,695
280	0,713	0,996	0,912	0,849	0,880	0,800	0,775	0,760	0,742	0,722	0,701	0,678	0,641	0,613
300	0,692	0,937	0,857	0,797	0,786	0,750	0,726	0,712	0,689	0,675	0,655	0,633	0,599	0,572
315	0,634	0,900	0,822	0,764	0,754	0,718	0,695	0,681	0,662	0,646	0,626	0,605	0,572	0,546
355	0,588	0,821	0,749	0,694	0,685	0,651	0,630	0,617	0,603	0,584	0,566	0,546	0,514	0,490
400	0,527	0,757	0,689	0,637	0,628	0,597	0,577	0,565	0,543	0,534	0,516	0,498	0,468	0,445
450	0,507	0,705	0,640	0,591	0,583	0,553	0,534	0,522	0,503	0,493	0,476	0,458	0,430	0,408
500	0,460	0,666	0,603	0,556	0,548	0,520	0,501	0,490	0,482	0,462	0,446	0,429	0,401	0,380
550	0,719	0,635	0,575	0,529	0,521	0,494	0,476	0,465	0,441	0,437	0,422	0,405	0,379	-
560	0,713	0,630	0,570	0,524	0,517	0,489	0,471	0,461	0,448	0,433	0,418	0,401	-	-
600	0,692	0,611	0,552	0,507	0,500	0,473	0,455	0,445	0,426	0,418	0,403	0,387	-	-
630	0,678	0,598	0,540	0,496	0,489	0,462	0,445	0,435	0,418	0,408	0,393	-	-	-
650	0,670	0,590	0,533	0,490	0,482	0,456	0,439	0,428	0,414	0,402	0,387	-	-	-
700	0,656	0,581	0,527	0,483	0,476	0,444	0,431	0,421	0,409	0,398	-	-	-	-
710	0,648	0,571	0,515	0,472	0,465	0,439	0,422	0,412	0,399	-	-	-	-	-
750	0,636	0,560	0,504	0,462	0,455	0,429	0,413	0,403	-	-	-	-	-	-
800	0,623	0,547	0,493	0,451	0,444	0,419	-	-	-	-	-	-	-	-
900	0,602	0,528	0,474	0,434	-	-	-	-	-	-	-	-	-	-
1000	0,585	0,512	0,460	-	-	-	-	-	-	-	-	-	-	-

Akustické hodnoty

Hladina akustického výkonu korigovaná filtrem A

$$L_{WA} = L_{W1} + 10 \log(S) + K_A$$

L_{WA}	[dB(A)]	hladina akustického výkonu korigovaná filtrem A
L_{W1}	[dB]	hladina akustického výkonu L_{W1} vztažená na průřez 1 m ²
S	[m ²]	jmenovitý průřez klapky
K_A	[dB]	korekce na váhový filtr A

Hladina akustického výkonu v oktávních pásmech

$$L_{Woct} = L_{W1} + 10 \log(S) + L_{rel}$$

L_{Woct}	[dB]	spektrum hladiny akustického výkonu v oktávním pásmu
L_{W1}	[dB]	hladina akustického výkonu L_{W1} vztažená na průřez 1 m ²
S	[m ²]	jmenovitý průřez klapky
L_{rel}	[dB]	relativní hladina vyjadřující tvar spektra

Tabulky akustických hodnot

Hladina akustického výkonu L_{W1} [dB] vztažená na průřez 1 m²

w [m/s]	ξ [-]														
	0,2	0,3	0,4	0,5	0,6	0,7	0,8	0,9	1	1,5	2	2,5	3	4	5
2	15,5	18,7	20,9	22,6	24	25,2	26,3	27,2	28	31,2	33,4	35,1	36,5	38,8	40,5
3	26,1	29,2	31,5	33,2	34,6	35,8	36,9	37,8	38,6	41,7	44	45,7	47,1	49,4	51,1
4	33,6	36,7	39	40,7	42,1	43,3	44,3	45,3	46,1	49,2	51,5	53,2	54,6	56,9	58,6
5	39,4	42,5	44,8	46,5	47,9	49,1	50,2	51,1	51,9	55	57,3	59	60,4	62,7	64,4
6	44,1	47,3	49,5	51,3	52,7	53,9	54,9	55,8	56,6	59,8	62	63,8	65,2	67,4	69,2
7	48,2	51,3	53,5	55,3	56,7	57,9	58,9	59,8	60,7	63,8	66,1	67,8	69,2	71,4	73,2
8	51,6	54,8	57	58,8	60,2	61,4	62,4	63,3	64,1	67,3	69,5	71,3	72,7	74,9	76,7
9	54,7	57,9	60,1	61,8	63,2	64,4	65,5	66,4	67,2	70,4	72,6	74,3	75,7	78	79,7
10	57,4	60,6	62,8	64,6	66	67,2	68,2	69,1	70	73,1	75,3	77,1	78,5	80,7	82,5
11	59,9	63,1	65,3	67,1	68,5	69,7	70,7	71,6	72,4	75,6	77,8	79,6	81	83,2	85
12	62,2	65,4	67,6	69,3	70,7	71,9	73	73,9	74,7	77,9	80,1	81,8	83,2	85,5	87,2

Korekce na váhový filtr A

w [m/s]	2	3	4	5	6	7	8	9	10	11	12
K_A [dB]	-15	-11,8	-9,8	-8,4	-7,3	-6,4	-5,7	-5	-4,5	-4	-3,6

Relativní hladina vyjadřující tvar spektra L_{rel}

w [m/s]	f [Hz]							
	63	125	250	500	1000	2000	4000	8000
2	-4,5	-6,9	-10,9	-16,7	-24,1	-33,2	-43,9	-56,4
3	-3,9	-5,3	-8,4	-13,1	-19,5	-27,6	-37,4	-48,9
4	-3,9	-4,5	-6,9	-10,9	-16,7	-24,1	-33,2	-43,9
5	-4	-4,1	-5,9	-9,4	-14,6	-21,5	-30,0	-40,3
6	-4,2	-3,9	-5,3	-8,4	-13,1	-19,5	-27,6	-37,4
7	-4,5	-3,9	-4,9	-7,5	-11,9	-17,9	-25,7	-35,1
8	-4,9	-3,9	-4,5	-6,9	-10,9	-16,7	-24,1	-33,2
9	-5,2	-3,9	-4,3	-6,4	-10,1	-15,6	-22,7	-31,5
10	-5,5	-4	-4,1	-5,9	-9,4	-14,6	-21,5	-30
11	-5,9	-4,1	-4	-5,6	-8,9	-13,8	-20,4	-28,8
12	-6,2	-4,3	-3,9	-5,3	-8,4	-13,1	-19,5	-27,6

VII. MATERIÁL, POVRCHOVÁ ÚPRAVA

- Tělesa klapky jsou běžně dodávána v provedení z pozinkovaného plechu bez další povrchové úpravy.
- Listy klapky jsou vyrobeny z bezazbestových požárně odolných desek z minerálních vláken.
- Ruční ovládání má kryt z mechanicky odolného a stálého plastu a zbytek dílů je galvanicky pozinkovaný bez dalších povrchových úprav.
- Tepelné tavné pojistky jsou vyrobeny z mosazného plechu o tloušťce 0,5 mm.
- Spojovací materiál je galvanicky pozinkován.
- Dle požadavku odběratele lze dodat klapku z nerezového materiálu.

Specifikace nerezového provedení:

- třída A2 – potravinářský nerez (AISI 304 – ČSN 17240)
- třída A4 – chemický nerez (AISI 316, 316L – ČSN 17346, 17349)

Z daného nerezového materiálu je vše, co se nachází nebo vstupuje do vnitřního prostoru klapky, díly nacházející se vně tělesa klapky jsou standardně z pozinkového materiálu (spojovací materiál uchycení servopohonu nebo ručního ovládání, díly ručního ovládání kromě bodu 4), díly rámu.

Nerezové jsou tyto součásti vždy včetně spojovacího materiálu:

- 1) Těleso klapky a jeho díly s ním pevně spojené
- 2) Držáky listu včetně čepů, kovové díly listu
- 3) Ovládací díly ve vnitřním prostoru klapky (L-profil, čep s pákou, táhlo, spojovací materiál)
- 4) Díly ručního ovládání vstupující do vnitřního prostoru klapky (dolní plech, držák pojistky „1“, táhlo pojistky, držák pojistky „2“, pružina pojistky, dorazový kolík Ø8, čep)
- 5) Kryt revizního otvoru včetně třmenu a spojovacího materiálu (je-li součástí krytu)
- 6) Ložisko pro přenos momentu z páky s čepem na L-profil listu (z materiálu AISI 440C)

List klapky je z desky homogenního materiálu Promatect- MST, tl. 30 mm.

Tavná tepelná pojistka je shodná pro všechny materiálové provedení klapky. Dle přání zákazníka lze osadit tavnou pojistku z nerezového plechu mat. A4.

Termoelektrické spouštěcí zařízení BAT je upraveno pro nerezové provedení klapky; standardní pozinkované šrouby jsou nahrazeny nerezovými šrouby M4 odpovídající třídy. Těleso klapky má nýťovací matice M4 z nerezové oceli.

Plastové, pryžové a silikonové díly, tmely, napěňovací pásy, těsnění ze sklokeramických materiálů, pouzdra mosazná uložení listu, servopohony, koncové spínače jsou shodné pro všechny materiálové provedení klapky.

Některé typy spojovacích materiálů a dílů jsou k dispozici jen z jednoho typu nerez, tento typ bude použit ve všech nerezových provedeních.

List klapky pro chemické provedení (třída A4) je vždy opatřen nátěrem proti působení chemie Promat SR.

Jiné požadavky na provedení jsou brány jako atypické a budou řešeny individuálně dle požadavku zákazníka.

VIII. BALENÍ, DOPRAVA, SKLADOVÁNÍ, ZÁRUKA

Logistické údaje

- Klapky jsou dodávány na paletách. Klapky jsou standardně zabaleny do plastové fólie pro ochranu při přepravě a nesmí se používat k dlouhodobému skladování. Změny teploty během přepravy mohou způsobit kondenzaci vody uvnitř obalu a tím způsobit korozi materiálů použitých v klapce (např. bílá koroze na pozinkovaných předmětech nebo plíseň na křemičitanu vápenatém). Proto je nutné ihned po vyložení odstranit přepravní obal, aby mohl kolem výrobku cirkulovat vzduch.
- Klapky musí být skladovány v čistém, suchém, dobře větraném a bezprašném prostředí mimo přímé sluneční záření. Zajistěte ochranu proti vlhkosti a extrémním teplotám (minimální teplota +5°C). Klapky musí být před montáží chráněny proti mechanickému a náhodnému poškození.
- Další požadovaný systém balení by měl být schválen a odsouhlasen výrobcem. Obalový materiál není vratný, pokud je požadován a použit jiný obalový systém (materiál), není zahrnutý do konečné ceny klapky.
- Klapky jsou přepravovány nákladními vozy bez přímého vlivu počasí, nesmí docházet k otřesům a okolní teplota nesmí překročit +50°C. Klapky musí být při přepravě a manipulaci chráněny proti nárazu. Během přepravy musí být list klapky v poloze "ZAVŘENO".
- Klapky musí být skladovány v krytých objektech v prostředí bez agresivních par, plynů a prachu. Vnitřní teplota musí být v rozmezí -30°C až +50°C a maximální relativní vlhkost 95%.

Záruka

- Výrobce poskytuje na klapky záruku 24 měsíců od data expedice.
- V případě použití servopohonu Schischek, je na servopohon výrobcem stanovená záruka 12 měsíců.
- Záruka na požární klapky FDMB poskytovaná výrobcem zcela zaniká po jakékoli neodborné manipulaci neproškolenými pracovníky se spouštěcím, uzavíracím a ovládacím zařízením, při demontáži elektrických prvků, tj. koncových spínačů, ručního ovládaní, servopohonů, komunikačních a napájecích zařízení a termoelektrických spouštěcích zařízení.
- Záruka též zaniká při použití klapky pro jiné účely, zařízení a pracovní podmínky než připouští tyto technické podmínky nebo po mechanickém poškození při manipulaci.
- Při poškození klapky dopravou je nutné sepsat při přejímce protokol s dopravcem pro možnost pozdější reklamace.

IX. MONTÁŽ, OBSLUHA A ÚDRŽBA

- Montáž, údržbu a kontrolu funkce klapky může provádět pouze kvalifikovaná a proškolená osoba, tedy „OPRÁVNĚNÁ OSOBA“ dle dokumentace výrobce. Veškeré práce na požárních klapkách musí být provedeny v souladu s mezinárodními a místními normami a zákony.
- Doplnkové školení pro tyto kontroly, montáž a opravy, provádí firma MANDÍK, a.s. a vystavuje "OSVĚDČENÍ", které má platnost 5 let. Jeho prodloužení si zajišťuje proškolená osoba sama, přímo u školitele. Při zániku platnosti "OSVĚDČENÍ" pozbývá tato platnost a je vyřazeno z registrace školitele. Proškolení mohou být pouze odborní pracovníci přebírající za provedené práce záruku.
- Při montáži klapky je třeba dodržovat všechny platné bezpečnostní normy a směrnice.
- Pro spolehlivou funkci klapky je nutné dbát na to, aby nedocházelo k zanášení ovládacího mechanismu a dosedacích ploch listu usazeninami prachu, vláknitými nebo lepivými hmotami a rozpouštědly.
- Přírubové a šroubové spoje musí být při montáži vodivě spojeny pro ochranu před nebezpečným dotykem. Pro vodivé spojení se používá 2 ks vějířových podložek v pozinkovaném provedení, které se ukládají pod hlavu jednoho šroubu a pod našroubovanou matici.

Ovládání servopohonu bez elektrického napětí

- Pomocí speciálního klíče (je příslušenstvím servopohonu) lze manuálně nastavit list klapky do jakékoli polohy. Pokud se otáčí klíčem ve směru vyznačené šipky, list klapky se otočí do polohy otevřeno. K zastavení listu klapky v libovolné poloze dojde k uzamčení servopohonu dle instrukcí na servopohonu. Odblokování se provede ručně dle instrukcí na servopohonu nebo přivedením napájecího napětí.
- Pokud je servopohon manuálně zablokovan, při požáru nedojde k uzavření listu klapky po aktivaci termo-elektrického spouštěcího zařízení BAT. Pro obnovení správné funkce klapky je nutné servopohon odblokovat (ručně nebo přivedením napájecího napětí).

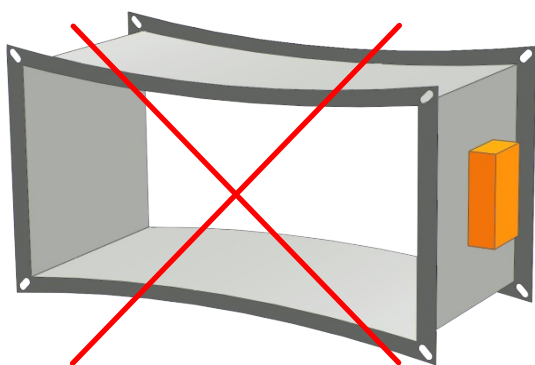
Koncové spínače

- Pokud je klapka osazena koncovými spínači a tyto spínače nejsou při provozu využívány (např. z důvodu změny projektu), je možné je nechat osazené na klapce a nezapojovat (není nutné je demontovat).
- V případě, že je naopak požadováno doplnění provedení klapky o koncový spínač, lze tuto změnu provést pomocí změnové sady.
- Tyto skutečnosti je třeba zapsat do příslušné provozní dokumentace klapky (záznamové knihy klapky, požární knihy atd.) a následně provádět odpovídající kontroly provozuschopnosti.

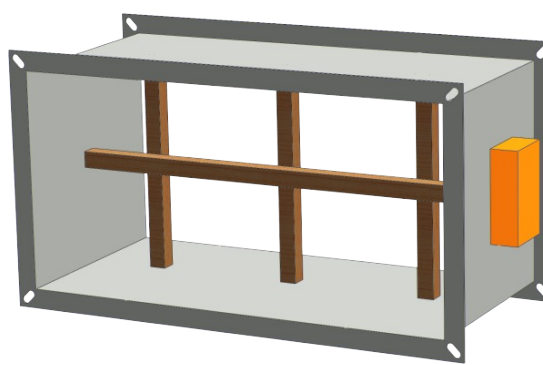
Zabudování / upevnění klapky

- Těleso klapky se při zardění nesmí deformovat.
- Jakmile je klapka zabudována, její list se při otevírání nebo zavírání nesmí odírat o těleso klapky.

Ochrana tělesa klapky proti deformaci, při zabudování, zejména u velkých rozměrů požárních klapky!

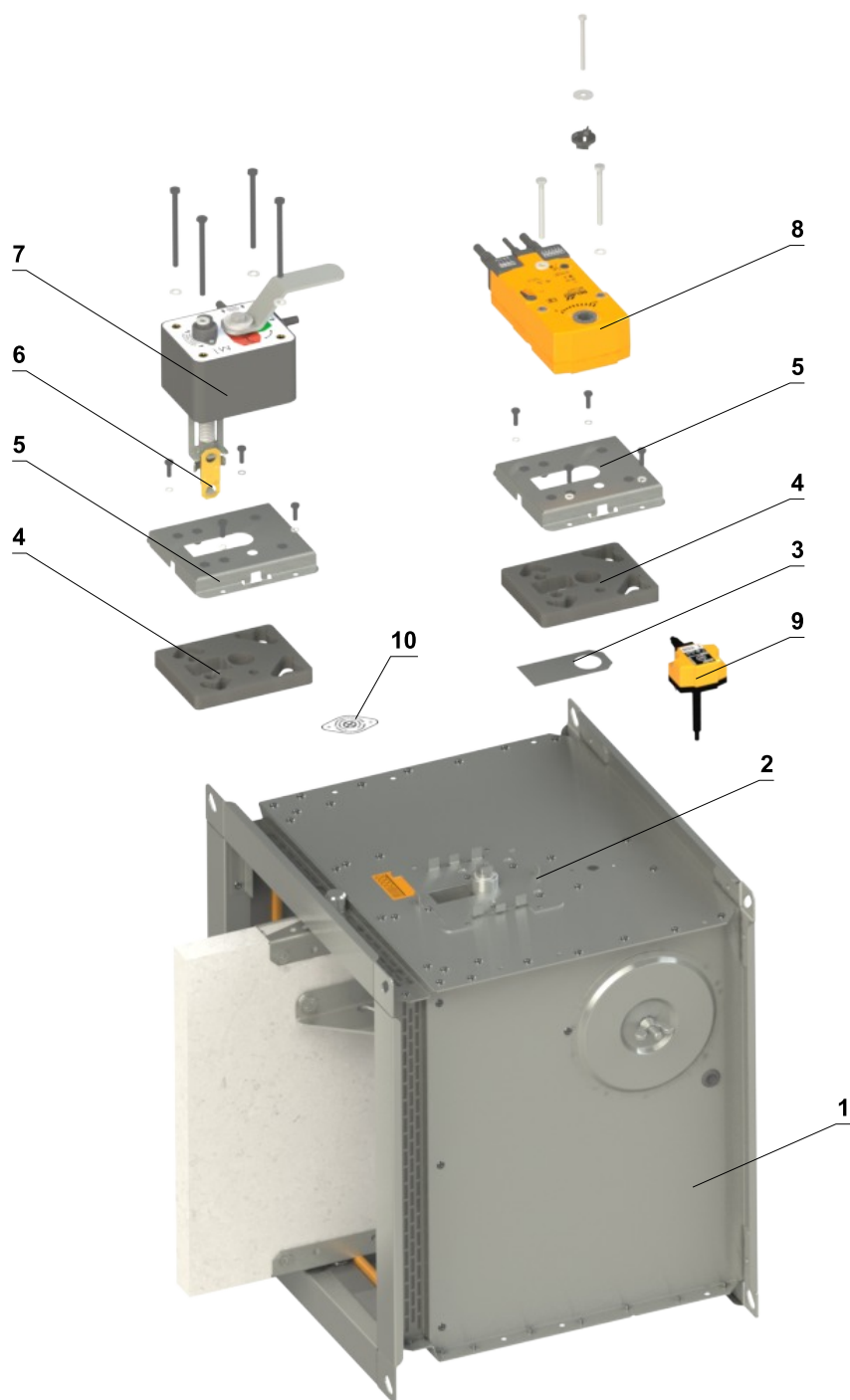


ŠPATNĚ!



Výztuha tělesa dřevěnými trámkami

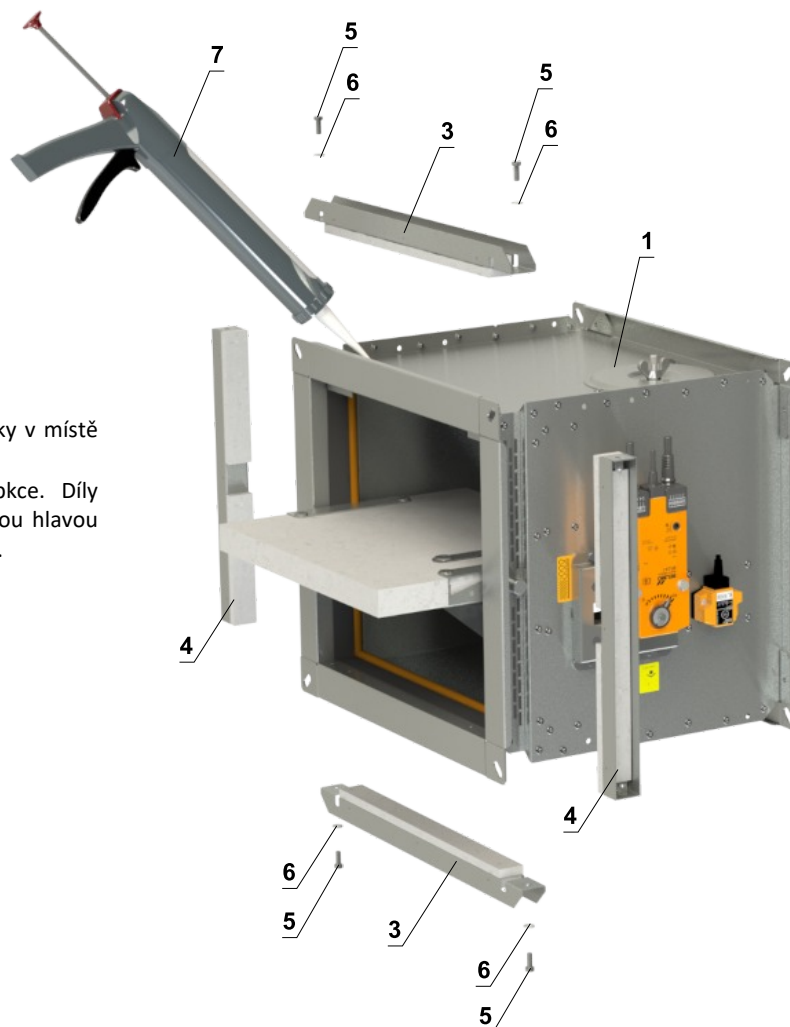
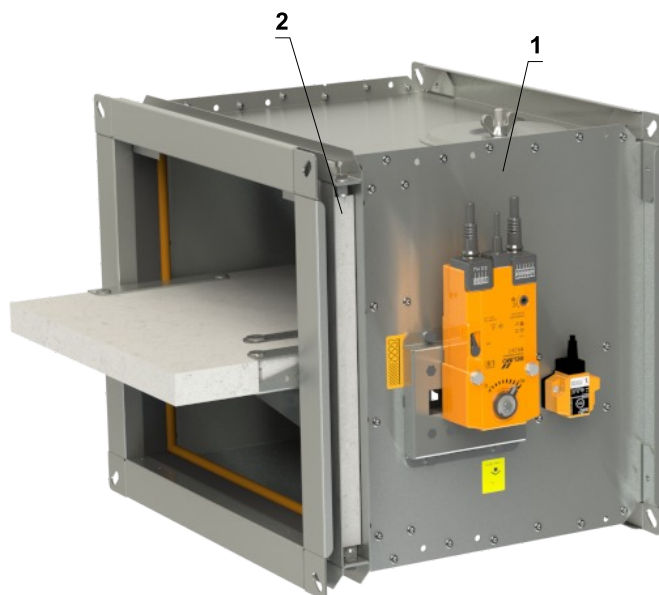
Záměna ručního ovládání za servopohon nebo naopak



- | | | | |
|---|------------------------|----|--|
| 1 | Klapka | 6 | Tepelná pojistka |
| 2 | Montážní deska | 7 | Ruční ovládání |
| 3 | Těsnící kryt | 8 | Servopohon |
| 4 | Těsnění montážní desky | 9 | Termoelektrické spouštěcí zařízení BAT |
| 5 | Kryt montážní desky | 10 | Záslepka otvoru pro čidlo |

Vyztužovací rám VRM-B

- Pokud je klapka zabudovaná mimo požárně dělící konstrukci s doizolací od ROCKWOOL a požární odolnost je \geq EI 90 S, je nutné použít vyztužovací rám VRM-B.
- Pro nižší požární odolnost než EI 90 S, není vyztužovací rám VRM-B nutný!
- Lepidlo K84 není součástí dodávky.

Upevnění vyztužovacího rámu VRM-B k tělesu klapky**Postup montáže**

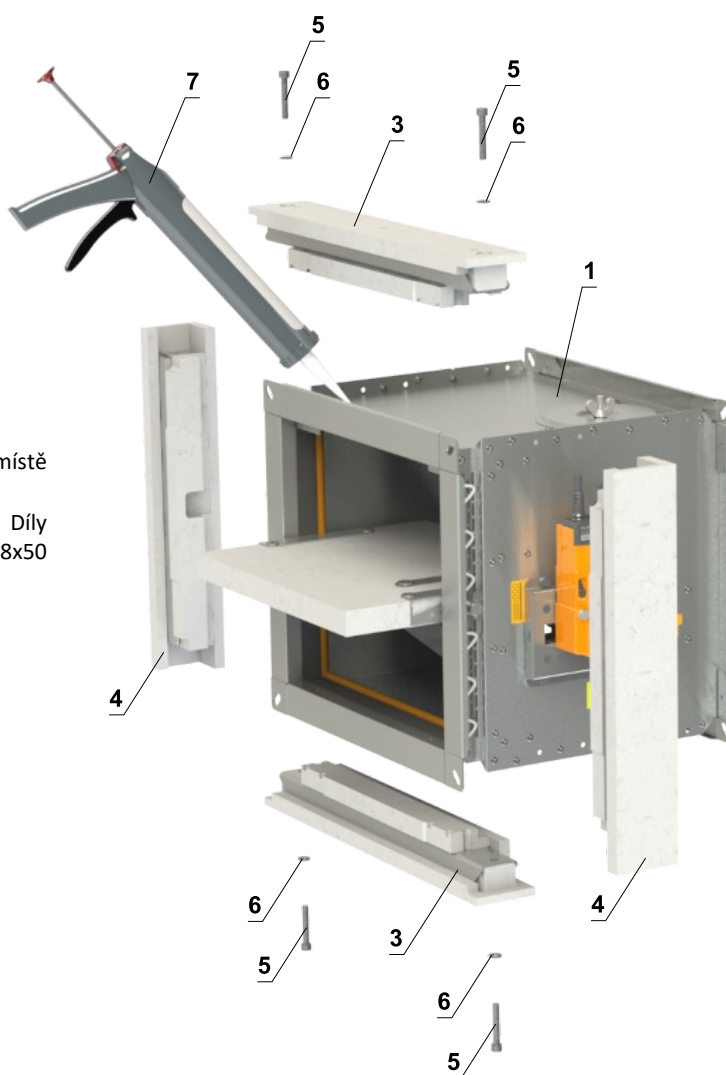
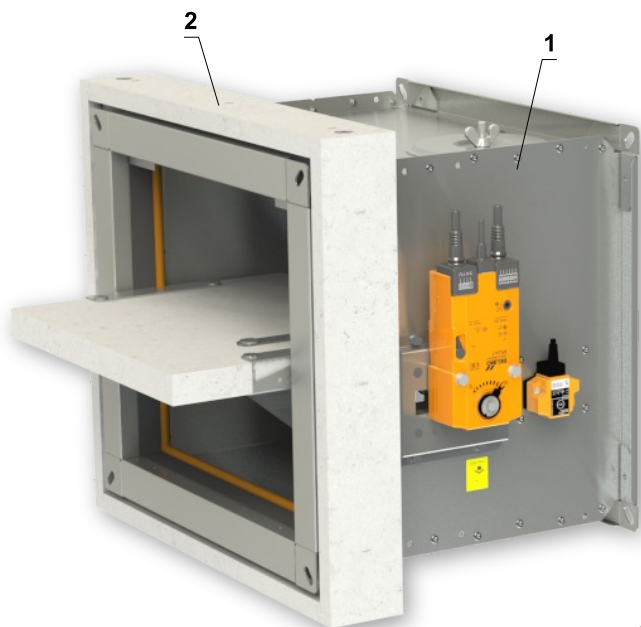
- 1) Naneste lepidlo PROMAT K-84 na celou plochu klapky v místě perforace na všech čtyřech stranách klapky.
- 2) Díly A a B vyztužovacího rámu přiložte ke klapce. Díly sešroubujte k sobě pomocí čtyř šroubů se šestihrannou hlavou M6x16 mm DIN 933 + čtyř podložek M6/6,4 DIN 7349.

- 1 FDMB
- 2 VRM-B
- 3 Díl A z VRM-B
- 4 Díl B z VRM-B
- 5 Šroub se šestihrannou hlavou M6x16 mm DIN 933
- 6 Podložka M6/6,4 DIN 7349
- 7 Lepidlo PROMAT K-84

Vyztužovací rám VRM2-B

- Pokud je klapka zabudovaná mimo požárně dělící konstrukci s doizolací od ISOVER a požární odolnost je \geq EI 90 S, je nutné použít vyztužovací rám VRM2-B.
- Pro nižší požární odolnost než EI 90 S, není vyztužovací rám VRM2-B nutný!
- Lepidlo K84 není součástí dodávky.

Upevnění vyztužovacího rámu VRM2-B k tělesu klapky



Postup montáže

- 1) Naneste lepidlo PROMAT K-84 na celou plochu klapky v místě perforace na všech čtyřech stranách klapky.
- 2) Díly A a B vyztužovacího rámu přiložte ke klapce. Díly sešroubujte k sobě pomocí čtyř šroubů s válcovou hlavou M8x50 mm DIN 912 + čtyř podložek M8/8,4 DIN 7349.

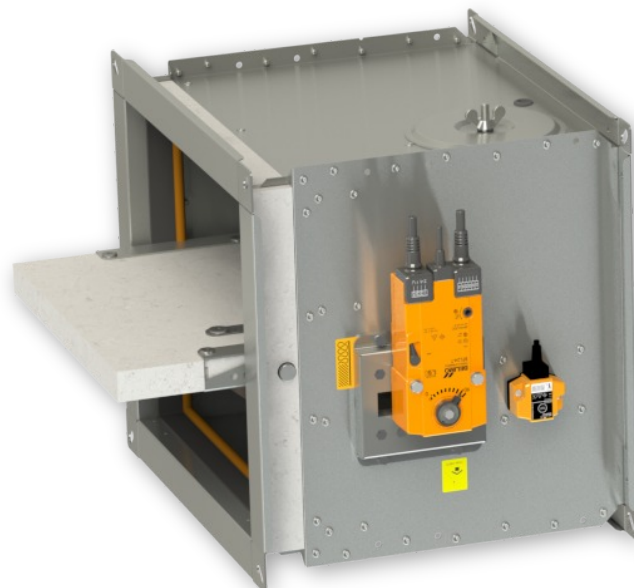
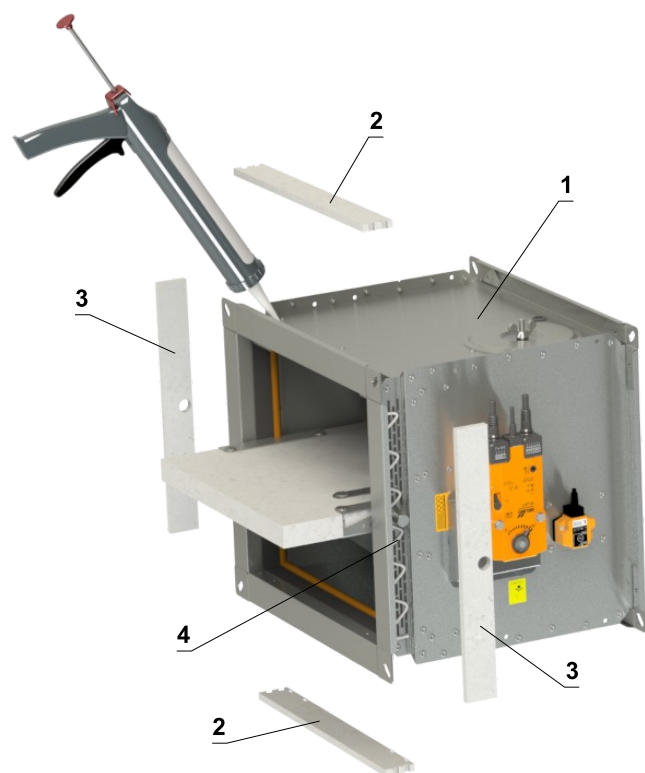
- 1 FDMB
- 2 VRM2-B
- 3 Díl A z VRM2-B
- 4 Díl B z VRM2-B
- 5 Šroub s válcovou hlavou M8x50 mm DIN 912
- 6 Podložka M8/8,4 DIN 7349
- 7 Lepidlo PROMAT K-84

Vyrovnávací pásy

- Vyrovnávací pásy musí být použity jako součást výplně instalace s měkkou ucpávkou.
- Lze je objednat u společnosti MANDÍK (instalované na klapce nebo jako příslušenství) nebo je lze objednat u místního dodavatele.
- Pokud jsou požadovány vyrovnávací pásy, musí to být uvedeno v objednávkovém klíči.
- Vyrovnávací pásy jsou vyrobeny z PROMATECT-H, tloušťka 10 nebo 15 mm, dle rozměru klapky
- Lepidlo K84 není součástí dodávky.

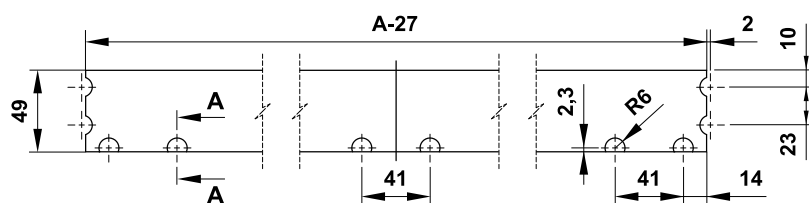
Postup montáže

- 1) Naneste lepidlo K84 na celý povrch v místě perforace
- 2) Připevněte vyrovnávací pásy na všechny strany požární klapky a přilepte je

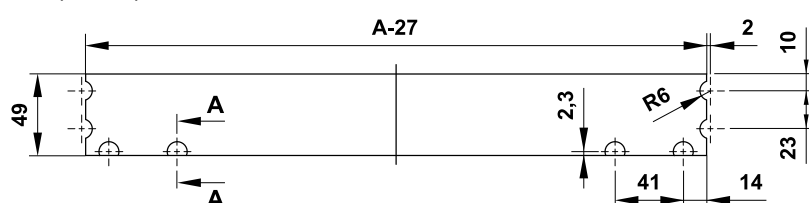


- 1 FDMB
- 2 Díl A
- 3 Díl B
- 4 Lepidlo K-84 PROMAT

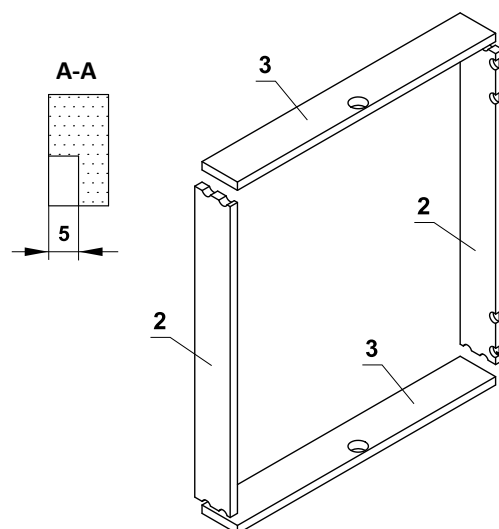
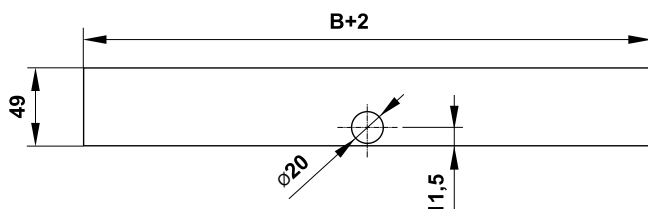
Díl A ($A \geq 630$)



Díl A ($A < 630$)



Díl B



- Tloušťka vyrovnávacích pásů dle rozměru klapky:
- pro $A \times B \leq 500 \times 400$, tloušťka 10 mm
- pro $A \times B > 500 \times 400$, tloušťka 15 mm

Uvedení do provozu a kontroly provozuschopnosti

- Před uvedením klapek do provozu a při následných kontrolách provozuschopnosti se musí zkontrolovat a provést funkční zkoušky všech provedení včetně činnosti elektrických prvků. Po uvedení do provozu se tyto kontroly provozuschopnosti musí provádět minimálně 2x za rok. Pokud se nenajde žádná závada při dvou po sobě následujících kontrolách provozuschopnosti, potom je možné provádět kontroly provozuschopnosti 1x za rok.
- V případě, že klapky z jakéhokoli důvodu nemohou plnit svou funkci, musí být zřetelně označeny. Provozovatel je povinen zajistit uvedení klapky do provozuschopného stavu a mezitím je povinen zajistit požární ochranu jiným vhodným způsobem.
- Výsledky pravidelných kontrol, zjištěné nedostatky a všechny důležité skutečnosti týkající se funkce klapek musí být zapsány do „POŽÁRNÍ KNIHY“ a neprodleně nahlášeny provozovateli.
- Před uvedením klapek se servopohonem do provozu je nutné provést následující kontroly. Kontrolu otáčení listu do havarijní polohy "ZAVŘENO" lze provést po odpojení napájení servopohonu (např. stisknutím testovacího tlačítka na termoelektrickém spouštěcím zařízení BAT nebo odpojením napájení od ELEKTRICKÉ POŽÁRNÍ SIGNALIZACE). Kontrolu otáčení listu zpět do polohy "OTEVŘENO" lze provést po obnovení napájení (např. uvolněním testovacího tlačítka nebo obnovením napájení z ELEKTRICKÉ POŽÁRNÍ SIGNALIZACE). Bez napájení lze klapku ovládat ručně a fixovat v libovolné požadované poloze. Uvolnění zajišťovacího mechanismu lze provést ručně nebo automaticky přivedením napájecího napětí. Doporučuje se provádět periodické kontroly, údržbu a servisní zásahy na požárním zařízení, pouze oprávněnými osobami. Autorizované osoby mohou být proškoleny výrobcem nebo autorizovaným distributorem. Při montáži požární klapy je třeba dodržovat všechny platné bezpečnostní normy a směrnice.
- Vizuální kontrola správného zabudování klapy, vnitřního prostoru klapy, listu klapy, dosedacích ploch listu a silikonového těsnění.
- Pro pravidelnou nebo mimořádnou kontrolu vnitřku požární klapy lze použít mikrokamerové zařízení. Na každé požární klapce jsou dva kontrolní otvory. V případě kontroly kamerou vyjměte černou gumovou krytku, vložte kameru dovnitř klapy, zkontrolujte vnitřek a na konci kontroly nasaďte gumovou krytku zpět, aby zakryla prázdný otvor.

U klapek s ručním ovládním je nutné provést následující kontroly

Kontrola ručního ovládní a tepelné pojistky

- **Pro kontrolu funkce ručního ovládní postupujte následovně:**
- Otočením listu klapy do polohy "ZAVŘENO" se provede následujícím způsobem:
 - List klapy je v poloze "OTEVŘENO".
 - Stiskněte ovládací tlačítko ručního ovládní pro otočení listu klapy do polohy "ZAVŘENO".
 - Zkontrolujte otáčení listu klapy do polohy "ZAVŘENO".
 - Zavírání listu klapy musí být plynulé a rychlé, ovládací páka musí být v poloze „ZAVŘENO“.
- Otočením listu klapy do polohy "OTEVŘENO" se provede následujícím způsobem:
 - Otočte ovládací páku o 90°.
 - Zkontrolujte otáčení listu klapy do polohy "OTEVŘENO".
 - Páka se automaticky zajistí v poloze "OTEVŘENO".
- **Kontrola funkčnosti a stavu tepelné pojistky se provede následujícím způsobem:**
 - Pro kontrolu funkce a stavu tepelné pojistky je možné ruční ovládní z tělesa požární klapy odmontovat. Ruční ovládní je k tělesu požární klapy připevněno čtyřmi šrouby M6.
 - Vyjmutím tepelné pojistky z držáku pojistky ručního ovládní se zkontroluje její správná funkčnost.
 - Ruční ovládní je označeno jako M2 až M3 v závislosti na síle zavírací pružiny.

U klapek se servopohonem je nutné provést následující kontroly

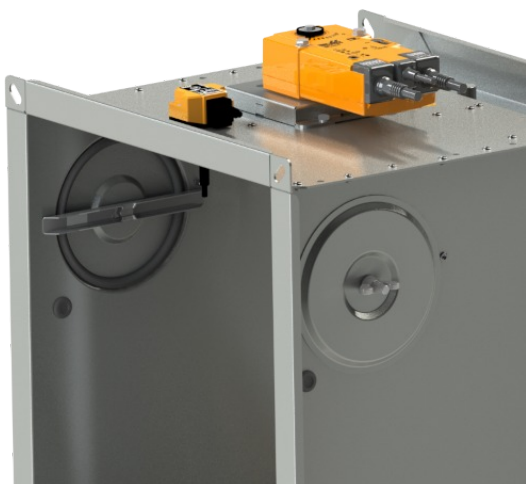
- Po odpojení napájení servopohonu (např. stisknutím testovacího tlačítka na termoelektrickém spouštěčím zařízení BAT nebo odpojením napájení od elektrické požární signalizace) zkontrolujte otočení listu do poruchové polohy "ZAVŘENO". Otočením listu zpět do polohy "OTEVŘENO" zkontrolujte obnovením napájení servomotoru (např. uvolněním testovacího tlačítka nebo obnovením napájení z elektrické požární signalizace).

U provedení s optickým hlásičem kouře je nutné provést následující kontroly

- Kontroly provozuschopnosti optického hlásiče kouře provádí pracovníci pověřené organizace, kteří mají odpovídající elektrotechnickou kvalifikaci a byli prokazatelně proškoleni výrobcem. Kontroly provozuschopnosti se provádí v rámci kontrol provozuschopnosti požárních klapek a to min. 1x za rok.
- Pro kontrolu funkce otočte list klapky do polohy "ZAVŘENO" s vypnutým ventilátorem nebo s uzavřenou regulací vzduchu umístěnou mezi ventilátorem a požární klapkou.

Demontáž krytu revizního otvoru

- Uvolněte krycí víko otočením křídlové matice a pohybem doprava nebo doleva jej uvolněte z zajišťovacího třmenu. Poté nakloňte víko a sejměte jej z původní polohy.



Detail krytu revizního otvoru

- Zajistěte, aby každá klapka byla plně zkontrolována z hlediska provozuschopnosti, ovládání by mělo být zahájeno z řídicího systému nebo ručním ovládáním. List klapky by se měl správně otevírat a zavírat a provoz by měl být před předáním vizuálně zkontrolován a zdokumentován.

Jak postupovat po aktivaci pojistky Tf1 nebo Tf2

- Pokud dojde k přerušení tepelné pojistky **Tf1** (při překročení teploty mimo potrubí), je nutné vyměnit servopohon s vratnou pružinou. → viz strana 10.
- V případě přerušení tepelné pojistky **Tf2** (při překročení teploty uvnitř potrubí) je třeba vyměnit pouze náhradní díl ZBAT 72 (95/120/140) (dle aktivační teploty). → viz strana 10

X. ÚDAJE PRO OBJEDNÁVKU

Objednávkový klíč



PŘÍKLADY:

FDMB CZ 500x250/375 .40 Q30-ZN

Požární klapka FDMB, rozměr 500x250 mm, stavební délka 375 mm, provedení se servopohonem AC 230 V, standardní aktivační teplota 72 °C, rozměr příruby 30 mm, provedení z pozinkovaného materiálu, bez instalační sady/rámu, standardní silikonové těsnění.

FDMB CZ 500x250/375 .40 120 E1 Q30-ZN IW G

Požární klapka FDMB, rozměr 500x250 mm, stavební délka 375 mm, provedení se servopohonem AC 230 V, aktivační teplota 120 °C, s instalačním rámem E1, rozměr příruby 30 mm, provedení z pozinkovaného materiálu, impregnace proti vlhkosti, v bezsilikonovém těsnění.

1| Typ požární klapky - FDMB

2| Země dodání

3| Rozměry klapky A x B → viz strany 16 až 21

„A“ je šířka klapky

„B“ je výška klapky

4| Stavební délka - 375 mm

5| Provedení klapky

.01	Ruční ovládání a teplotní
.02	Ruční ovládání a teplotní (ZÓNA 1,2)
.11	Ruční ovládání a teplotní s koncovým spínačem („ZAVŘENO“)
.12	Ruční ovládání a teplotní s koncovým spínačem („ZAVŘENO“) (ZÓNA 1,2)
.80	Ruční ovládání a teplotní se dvěma koncovými spínači („OTEVŘENO“, „ZAVŘENO“)
.81	Ruční ovládání a teplotní se dvěma koncovými spínači („OTEVŘENO“, „ZAVŘENO“) (ZÓNA 1,2)
.40	Se servopohonem BF 230-TN (BFL, BFN 230-T) - napájecí napětí AC 230 V
.41 *	Se servopohonem BF 24-TN (BFL, BFN 24-T), s optickým hlásičem kouře ORS 142 K a napájecí jednotkou BKN 230-24-MOD (napájecí napětí AC 230 V)
.42 **	Se servopohonem ExMax-15-BF, s termoelektrickým spouštěcím zařízením ExPro-TT (ZÓNA 1,2) - napájecí napětí v rozsahu 24 až 230 VAC/DC
.50	Se servopohonem BF 24-TN (BFL, BFN 24-T) - napájecí napětí AC/DC 24 V
.51 *	Se servopohonem BF 24-TN (BFL, BFN 24-T), s optickým hlásičem kouře ORS 142 K (napájecí napětí AC/DC 24 V)
.63	S komunikačním a napájecím zařízením BKN 230-24-MOD a servopohonem BF 24-TN-ST (BFL, BFN 24-T-ST)
.63S *	S komunikačním a napájecím zařízením BKN 230-24-MOD, se servopohonem BF 24-TN-ST (BFL, BFN 24-T-ST) a s optickým hlásičem kouře ORS 142 K

* U rozměrů A<160 mm nebo B<160 mm, není optický hlásič kouře ORS 142 K součástí požární klapky a je dodáván volně ložený.

** Tato provedení se dodávají pouze s aktivační teplotou 72 °C

■ Podrobné informace ke klapkám ATEX (ZÓNA 1,2) → viz Dodatek

6 | Aktivační teplota

Ruční ovládání		Servopohon	
	72 °C *		72 °C *
104	104 °C	95	95 °C
147	147 °C	120	120 °C
		140	140 °C

* Standardní aktivační teplota

8 | Rozměr příruby

Q30	Šířka příruby 30 mm
-----	---------------------

7 | Montážní sada/rám

Bez instalační sady/rámu	
A	S vyrovnávacími pásy (pro instalaci s měkkou ucpávkou)
VRM-B	Vyztužovací rám VRM-B
VRM2-B	Vyztužovací rám VRM2-B
E1	Instalační rám E1
E2*,**	Instalační rám E2
E3*,**	Instalační rám E3
E4*	Instalační rám E4
E5	Instalační rám E5
E6	Instalační rám E6

* Dostupné pouze pro klapky se stavební délkou 375 mm

** Dodává se pouze instalovaný na klapce a nelze jej zakoupit samostatně

9 | Materiál a ostatní možnosti provedení

ZN	Pozink
A2	Nerez 1.4301 (AISI 304)
A4	Nerez 1.4404 (AISI 316L) - včetně impregnace klapky proti chemikáliím - typ PROMAT SR

10 | Povrchová úprava

Bez povrchové úpravy	
IW	Impregnace listu klapky, impregnačním prostředkem PROMAT 2000 - impregnace proti vlhkosti
IA	Impregnace listu klapky, impregnačním prostředkem PROMAT SR - impregnace proti chemikáliím

11 | Materiál těsnění za studena

Silikonová pryž *	
G	Pryž bez silikonu

* Standardní těsnění

Příslušenství

Vyrovnávací pásy



1 | Typ příslušenství - vyrovnávací pásy

2 | Typ požární klapky - FDMB

3 | Rozměry klapky A x B → viz strany 16 až 21

Vyztužovací rám VRM-B

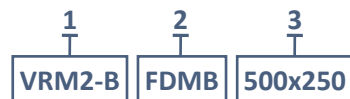


1 | Typ příslušenství - vyztužovací rám VRM-B

2 | Typ požární klapky - FDMB

3 | Rozměry klapky A x B → viz strany 16 až 21

Vyztužovací rám VRM2-B



1 | Typ příslušenství - vyztužovací rám VRM2-B

2 | Typ požární klapky - FDMB

3 | Rozměry klapky A x B → viz strany 16 až 21

Instalační rám E





1 | Typ instalačního rámu E1/E2/E3/E4/E5/E6

2 | Typ požární klapky - FDMB

3 | Rozměry klapky A x B → viz strany 16 až 21

Údajový štítek

- Datový štítek je umístěn na tělese klapky (příklad)

MANDÍK®		MANDÍK, a.s. Dobříšská 550, 267 24 Hostomice, Česká republika	
POŽÁRNÍ Klapka - XXXX			
ROZMĚR:		PROVEDENÍ:	
VÝR. ČÍSLO:		HMOTNOST (kg):	
KLASIFIKACE:			NÁVOD
TPM XXX/XX	Cert.: 1391-CPR-XXXX/XXXX, PoV: PM/XXXX/XX/XX/X	XX	EN 15650:2010
			 1391

Výrobce si vyhrazuje právo na změny výrobku.
Aktuální informace o výrobku jsou uvedeny na www.mandik.cz

MANDÍK[®]

www.mandik.cz

