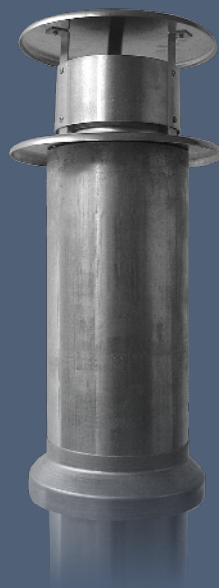


# MANDÍK®

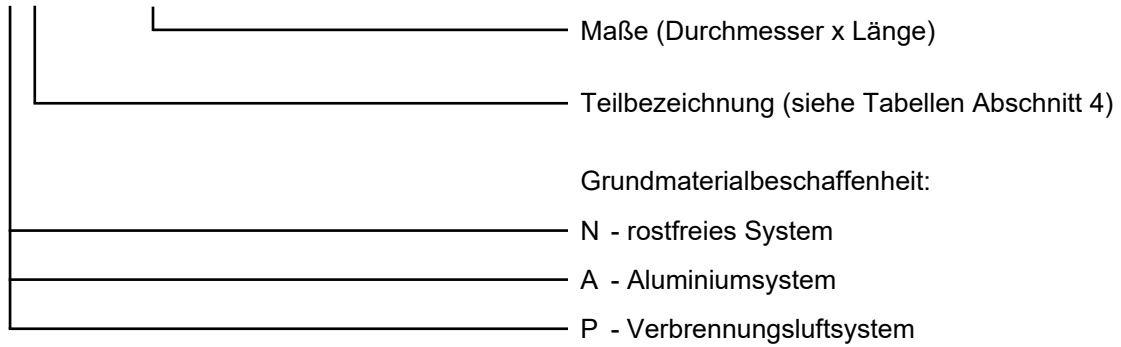
## RAUCHGASLEITUNGEN UND LUFTANSAUGSYSTEME



Diese technischen Bedingungen legen die Ausführung und die Maßreihen des Abgas-/Verbrennungsluftsystems (weiter nur des Systems) fest. Sie gelten für Produktion, Entwurf, Bestellung und Lieferungen.

**I. INHALT**

<b>II. BESTELLUNGSANGABEN</b>	<b>2</b>
1. Bestellschlüssel.....	2
<b>III. ALLGEMEIN</b>	<b>3</b>
2. Beschreibung.....	3
3. Ausführung.....	3
4. Abmessungen.....	3
5. Exemplarische Ausführung von Abgasleitung und Verbrennungsluftzufuhr.....	9
<b>IV. TECHNISCHE DATEN</b>	<b>17</b>
6. Druckverluste.....	17
<b>V. MONTAGE, BEDIENUNG, WARTUNG UND KONTROLLE DER BETRIEBSFÄHIGKEIT</b>	<b>20</b>
7. Installation.....	20
8. Montage.....	27
<b>VI. MATERIAL</b>	<b>27</b>
9. Material.....	27
<b>VII. VERPACKUNG, TRANSPORT, ÜBERNAHME, LAGERUNG</b>	<b>28</b>
10. Logistische Daten.....	28
<b>VIII. AUSSCHREIBUNGSTEXTE</b>	<b>28</b>

**II. BESTELLUNGSANGABEN****1. Bestellschlüssel****A01 - DN80 x 1000**

Beispielhafte der Kennzeichnung für die Bestellung:

**A01-DN80 x 1000**

Abgassystem mit Muffe DN80x1000 aus dem Material Aluminium.

**III. ALLGEMEIN**

**2. Beschreibung**

Das Abgas-/Verbrennungsluftsystem ist für die Verwendung mit Gas-Infrarotstrahlern Typ Helios oder Gas-Aggregate Typ Monzun bestimmt.

Das Aluminium-System ist ausschließlich für Einsatzzwecke geeignet, bei denen ein kondensatfreier Betrieb mit auftretenden Maximaltemperaturen bis 200°C sichergestellt werden kann.

**3. Ausführung**

Die Elemente der Abgasleitungssysteme werden in rostfreier oder Aluminium-Ausführung und in den Maßreihen DN80, DN100, DN125, DN130 und DN150 geliefert. Die Abgassysteme sind zertifiziert und haben eine EG-Konformitätserklärung.

**4. Abmessungen**

Komponentenübersicht

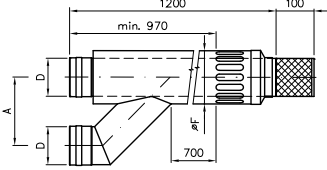
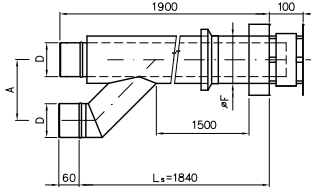
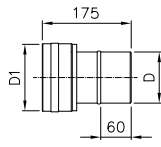
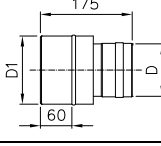
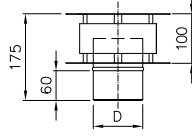
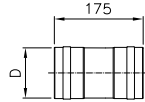
Elemente des rostfreien System für die Abgasleitung (oder die Verbrennungsluftzufuhr)

Tab. 1 Teile des rostfreien Systems

Teilnummer	Teilbezeichnung	Abbildung	Maße DxL
N01	Rohr mit Muffe		DN 80 x 250
			DN 80 x 500
			DN 80 x 1000
			DN 100 x 250
			DN 100 x 500
			DN 100 x 1000
			DN 100 x 2000
			DN 130 x 250
			DN 130 x 500
			DN 130 x 1000
			DN 130 x 2000
			DN 150 x 500
DN 150 x 1000			

Teilnummer	Teilbezeichnung	Abbildung	Maße D (DxL)
N03	Bogen 90° mit Muffe		DN 80
			DN 100
			DN 130
			DN 150
N04	Bogen 90° ohne Muffe		DN 80
			DN 100
			DN 130
			DN 150
N05	Bogen 45° mit Muffe		DN 80
			DN 100
			DN 130
			DN 150
N06	Flex-Rohr rostfrei mit Endstücken - TF und FT		DN 80 x 500
			DN 80 x 1000
			DN 100 x 500
			DN 100 x 1000
			DN 130 x 500
			DN 130 x 1000
			DN 150 x 750
DN 150 x 1000			
N07	Abzweig mit Kondensatgefäß 45°		DN 100
			DN 130
N08	Abzweig mit Kondensatgefäß 90°		DN 80
			DN 100
			DN 130
			DN 150
N09	Verlängertes Fassadenendstück		DN 80
			DN 100
			DN 130
			DN 150
N10	Isoliertes Dachkopfstück		DN 80
			DN 100
			DN 130
			DN 150

Darstellung senkrecht

Teilnummer	Teilbezeichnung	Abbildung	Maße D (DxL)
N11	Waagerechter dichter Koaxialschornstein		DN 80
			DN 100
			DN 130
			DN 150
N12	Senkrechter dichter Koaxialschornstein  Darstellung senkrecht		DN 80
			DN 100
			DN 130
			DN 150
N13	Abgasleitungsklemmbänder		DN 80
			DN 100
			DN 130
			DN 150
N14	Abgasleitungsdichtungen		DN 80
			DN 100
			DN 130
			DN 150
N15	Kesselanschluß Reduktion - Erweiterung		DN 80/ DN 100
			DN 100/ DN 130
			DN 130/ DN 150
N16	Kesselanschluß Erweiterung - Reduktion		DN 80/ DN 100
			DN 100/ DN 130
			DN 130/ DN 150
N17	Dachendstück		DN 80
			DN 100
			DN 130
			DN 150
N18	Flanschverbindung SE		DN 80
			DN 100
			DN 130

Tab. 2 Abmessungen der Elemente des rostfreien Systems

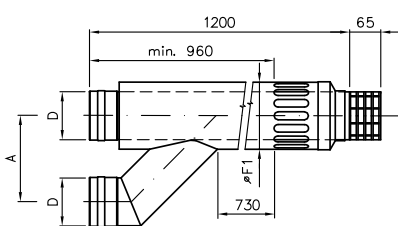
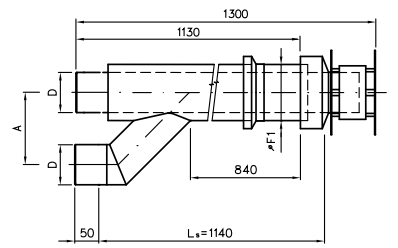
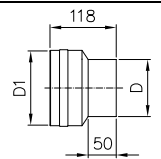
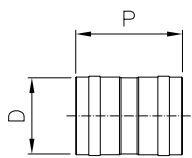
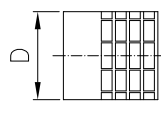
Größe D	Maße				
	C	A	F	G	K
DN 80	130	160	125	120	80
DN 100	175	180	140	140	100
DN 125	180	215	180	165	100
DN 130	180	215	180	170	-
DN 150	185	215	200	190	-

Bemerkung: Maß L<sub>s</sub> = Baulänge der Teile

Elemente des Aluminiumsystems für die Abgasleitung (oder die Verbrennungsluftzufuhr)

Tab. 3 Teile des Aluminiumsystems

Teilnummer	Teilbezeichnung	Abbildung	Maße D (DxL)
A01	Rohr mit Muffe		DN 80 x 250
			DN 80 x 500
			DN 80 x 1000
			DN 100 x 250
			DN 100 x 500
			DN 100 x 1000
A02	Rohr ohne Muffe		DN 80 x 500
			DN 80 x 1000
			DN 100 x 500
			DN 100 x 1000
A03	Bogen 90° mit Muffe		DN 80
			DN 100
A05	Bogen 45° mit Muffe		DN 80
			DN 100
A06	Silikonfederbalg - Flexrohr		DN 80
A07	Abzweig mit Kondensatgefäß 45°		DN 100
A08	Abzweig mit Kondensatgefäß 90°		DN 80
			DN 100
A09	Verlängertes Fassadenendstück		DN 80
			DN 100
A10	Isoliertes Dachkopfstück		DN 80
			DN 100

Teilnummer	Teilbezeichnung	Abbildung	Maße D (DxL)
A11	Waagerechter dichter Koaxialschornstein		DN 80
			DN 100
A12	Senkrechter dichter Koaxialschornstein  Darstellung senkrecht		DN 80
			DN 100
A14	Abgasleiterdichtung		DN 80
			DN 100
A15	Kesselanschluß Reduktion - Erweiterung		DN 80/ DN 100
A18	Flanschverbindung SE		DN 80
			DN 100
A20	Aluminium Endstück		DN 80
			DN 100

Tab. 4 Abmessungen der Elemente des Aluminiumsystems

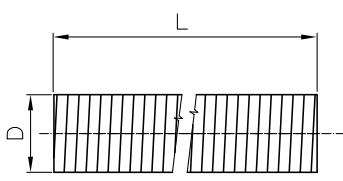
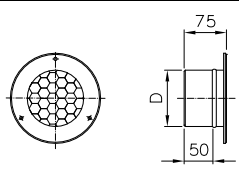
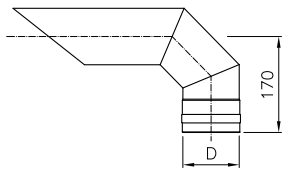
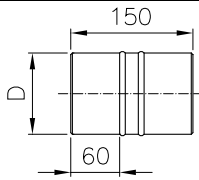
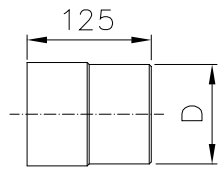
Größe D	Maße				
	C	A	F	G	K
DN 80	130	160	125	120	80
DN 100	175	180	140	140	100

Bemerkung: Maß L<sub>s</sub> = Baulänge der Teile



## Elemente für die Verbrennungsluftzufuhr

Tab. 5 Elemente für die Verbrennungsluftzufuhr

Teilnummer	Teilbezeichnung	Abbildung	Maße D (DxL)
P01	Flex-Rohr Aluminium		DN 80 x 750
			DN 80 x 1000
			DN 80 x 1500
			DN 100 x 750
			DN 100 x 1000
			DN 100 x 1500
			DN 125 x 750
			DN 125 x 1000
			DN 125 x 1500
			DN 150 x 1000
			DN 150 x 1500
P02	Ansauggitter waagrecht		DN 80
			DN 100
			DN 125
			DN 130
			DN 150
P03	Ansaug senkrecht		DN 80
			DN 100
			DN 125
			DN 130
P04	Verbindungsstück flexo Al-Reduktion		DN 80
			DN 100
			DN 125
			DN 130
			DN 150
P05	Verbindungsstück flexo Al-Erweiterung		DN 80
			DN 100
			DN 125
			DN 130
			DN 150
P06	Rohrklemme		DN 80
			DN 100
			DN 125

**Bemerkung:**

Für Abgasleitungen und Koaxialschornsteine sind Fassaden- und Dachschutzmanschetten optional erhältlich.

**Hinweis:**

Für die Verbrennungsluftzufuhr bei raumluftungsabhängigen Verbrauchern gem. Kategorie C ist die Anwendung des biegsamen Alu-Schlauchs nicht zulässig – in diesem Anwendungsfall muß eine dichtes Leitungssystem eingesetzt werden (rostfreies System siehe Tab. 1 oder Aluminiumsystem siehe Tab. 2).

Flexible Verbrennungsluftzufuhrschläuche haben das Maß 125. Zur Verbindung mit Verbrauchern mit Maß DN 130 ist das Verbindungsstück flexo AL-Erweiterung (Teil P05-DN 130) vorgesehen.

5. Exemplarische Ausführung von Abgasleitung und Verbrennungsluftzufuhr

Abgasleitung und Verbrennungsluftzufuhr über das rostfreie System

Exemplarische Ausführung für Aggregate Monzun

Abb. 1 Abgasableitung direkt durch die Wand

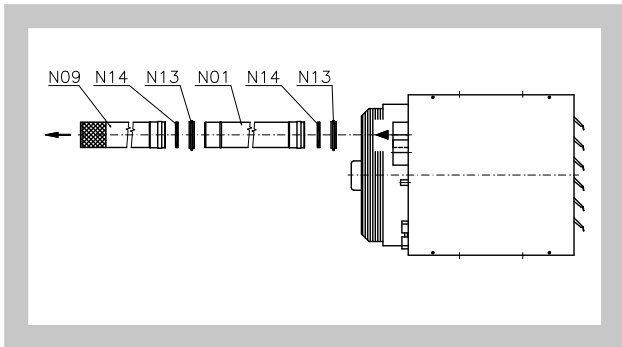


Abb. 2 Abgasableitung und Verbrennungsluftzufuhr mit Fassadenendstück und Ansauggitter

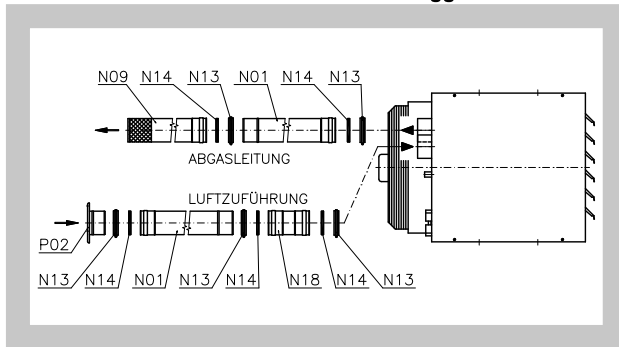


Abb. 3 Abgasableitung und Verbrennungsluftzufuhr mit Flex-Rohr und Fassadenendstück und Ansauggitter

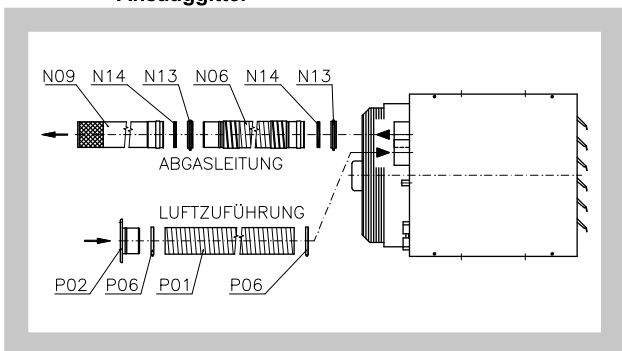


Abb. 4 Abgasableitung und Verbrennungsluftzufuhr mit Dachkopfstück und Abgasführung über Dach

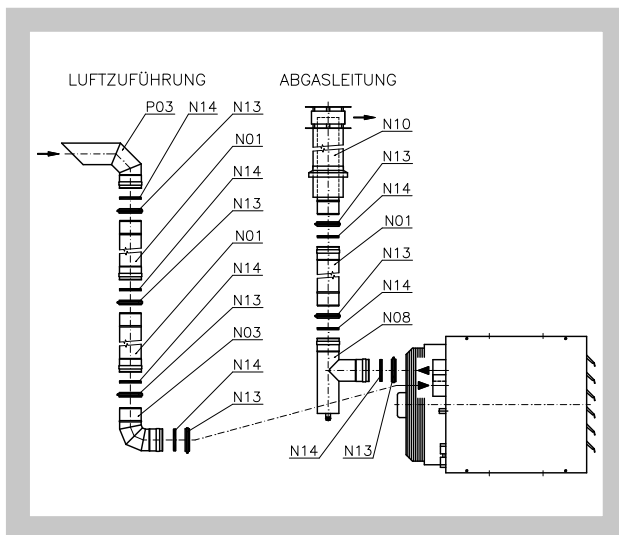


Abb. 5 Kombinierte Abgasableitung und Verbrennungsluftzufuhr mittels Koaxialschornstein durch die Wand

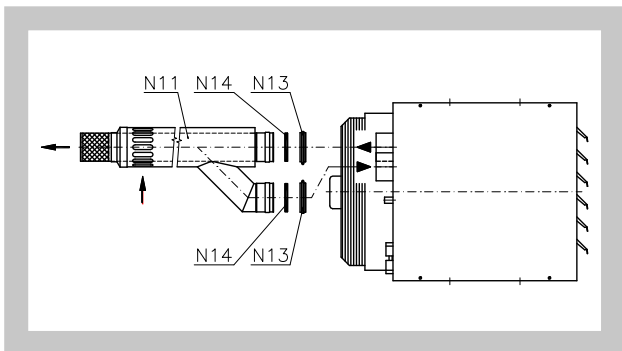


Abb. 6 Kombinierte Abgasableitung und Verbrennungsluftzufuhr mittels Koaxialschornstein über Dach

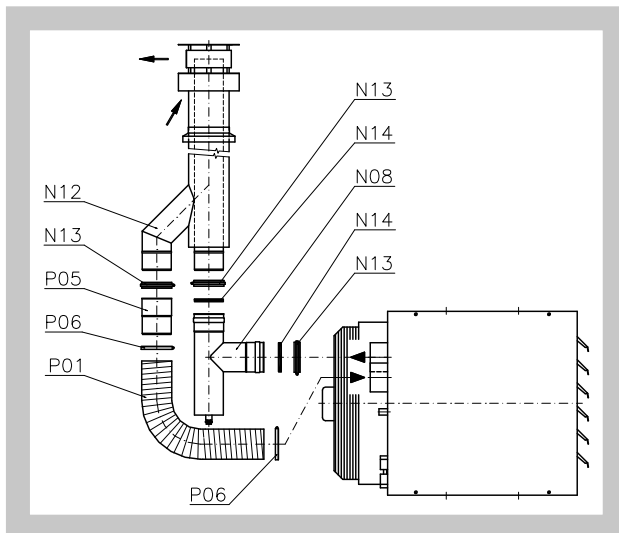
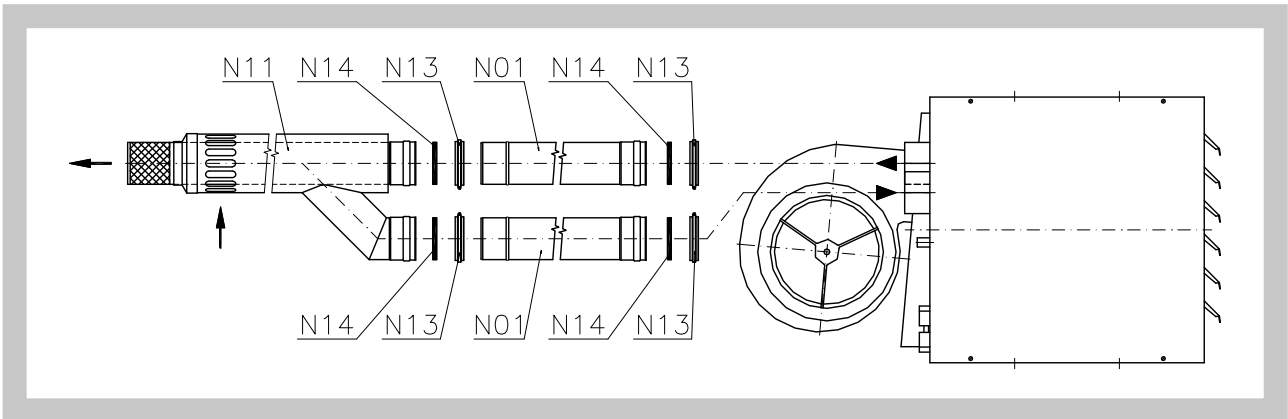


Abb. 7 Kombinierte Abgasableitung und Verbrennungsluftzufuhr mittels verlängertem Koaxialschornstein durch die Wand



Exemplarische Ausführung für Aggregate Monzun mit Mischkammer

Abb. 8 Abgasableitung und Verbrennungsluftzufuhr mit Fassadenendstück und Ansauggitter durch die Wand

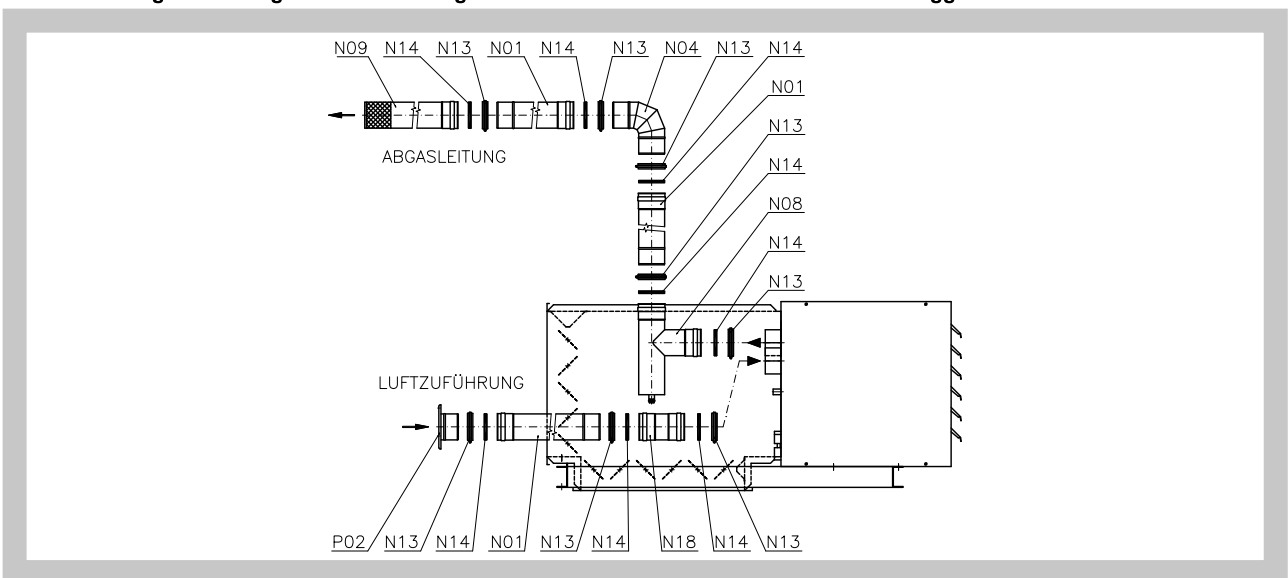
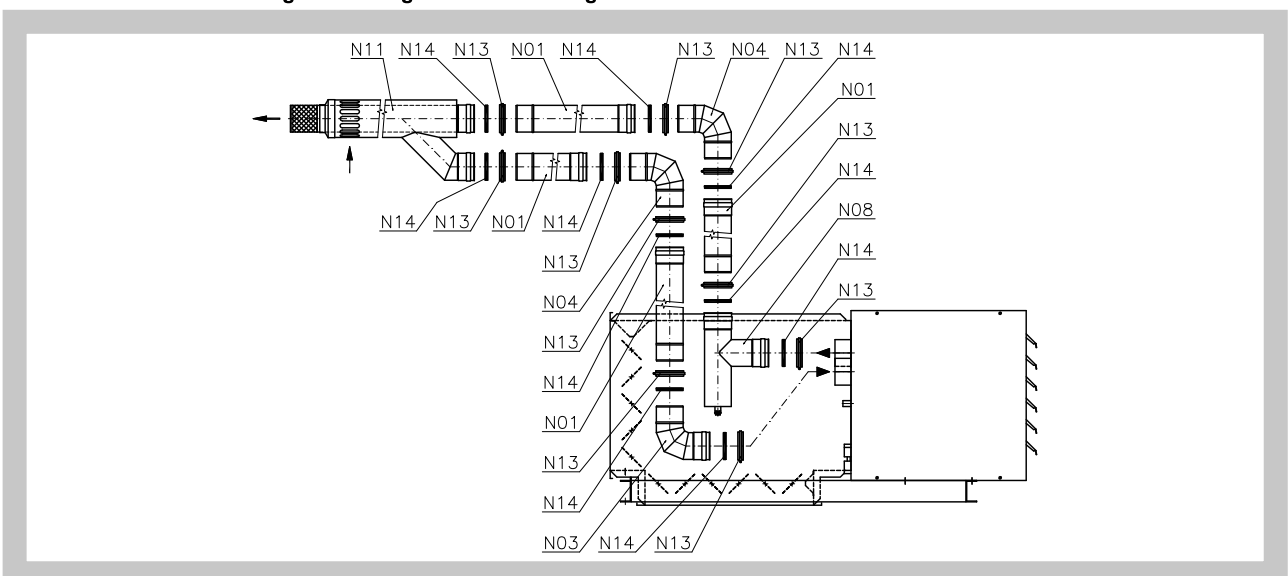


Abb. 9 Kombinierte Abgasableitung und Verbrennungsluftzufuhr mittels Koaxialschornstein durch die Wand



**Bemerkung:**

Für Aggregate Monzun mit Mischkammer gelten auch die exemplarischen Ausführungen gem. Abbildungen 4 und 6.

Exemplarische Ausführung für Dunkelstrahler Helios von 10 bis 50

Abb. 10 Abgasableitung direkt durch die Wand

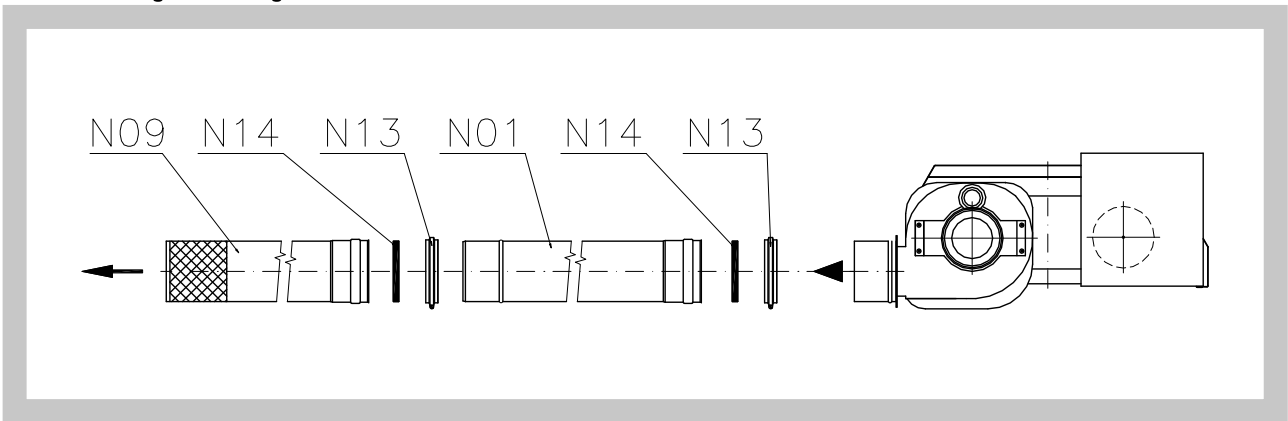


Abb. 11 Abgasableitung und Verbrennungsluftzufuhr mit Fassadenendstück und Ansauggitter

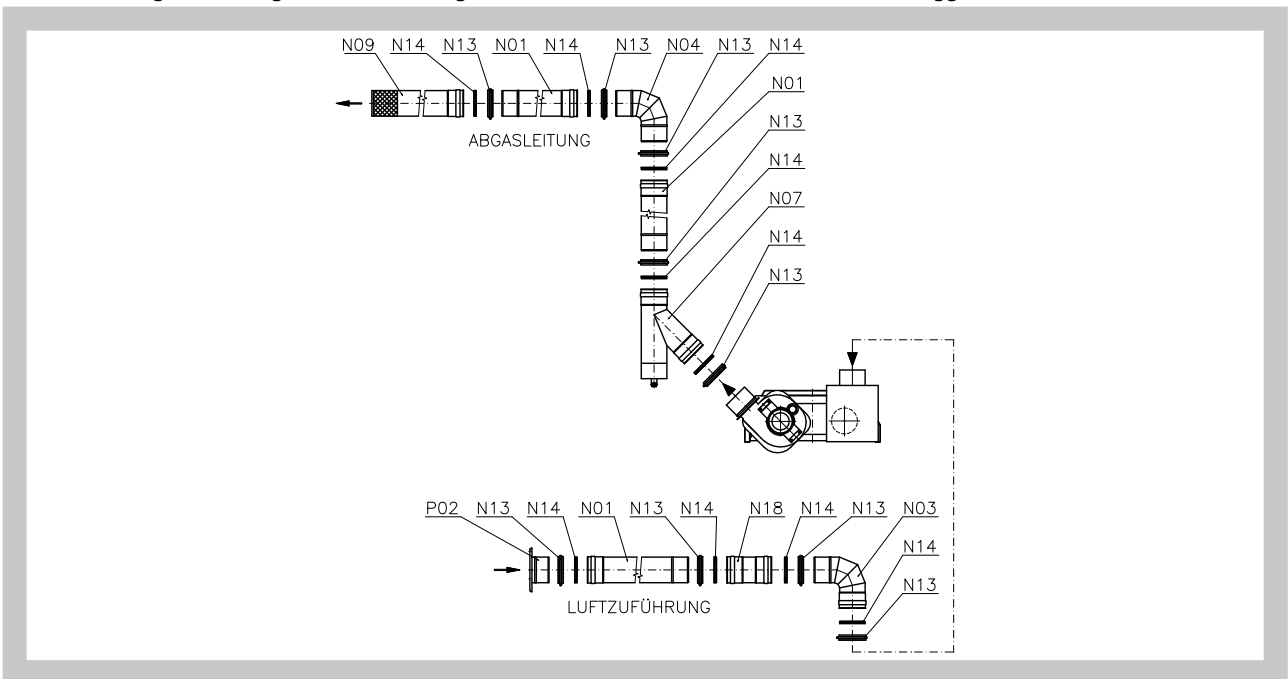


Abb. 12 Abgasableitung und Verbrennungsluftzufuhr Dachkopfstück und Abgasführung über Dach

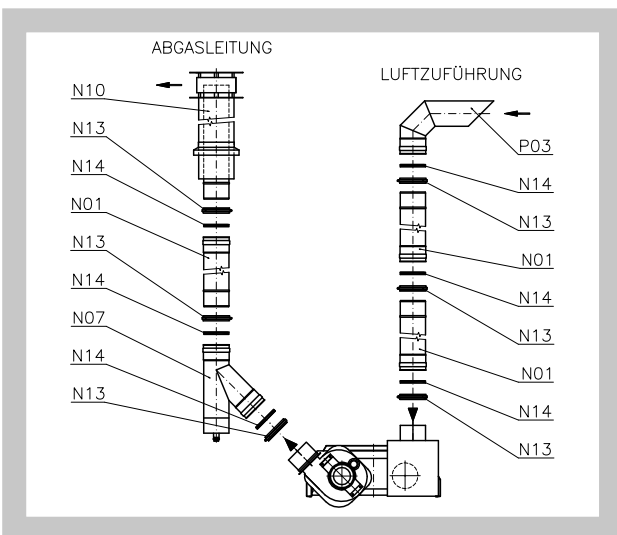
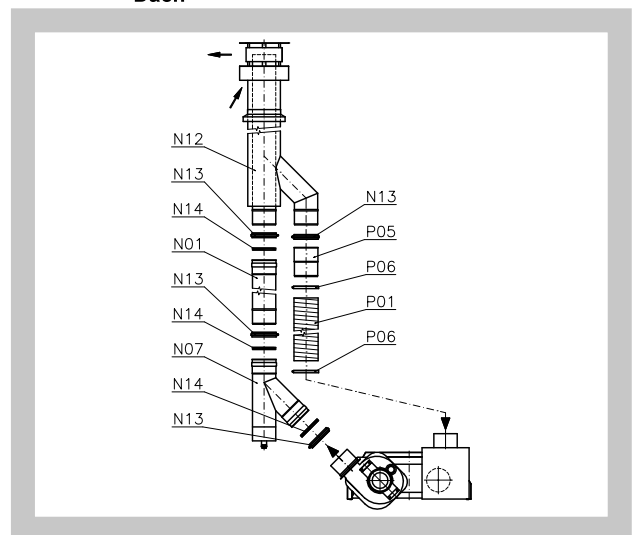


Abb. 13 Kombinierte Abgasableitung und Verbrennungsluftzufuhr mittels Koaxialschornstein über Dach



Exemplarische Ausführung für Dunkelstrahler Helios 33 und 50

Abb. 14 Abgasableitung direkt durch die Wand

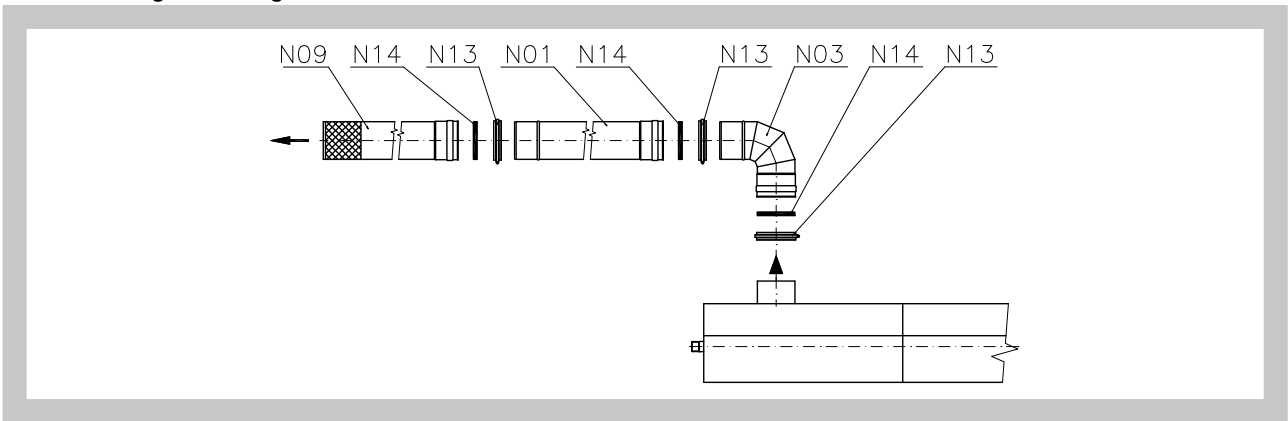


Abb. 15 Abgasableitung und Verbrennungsluftzufuhr mit Fassadenendstück und Ansauggitter

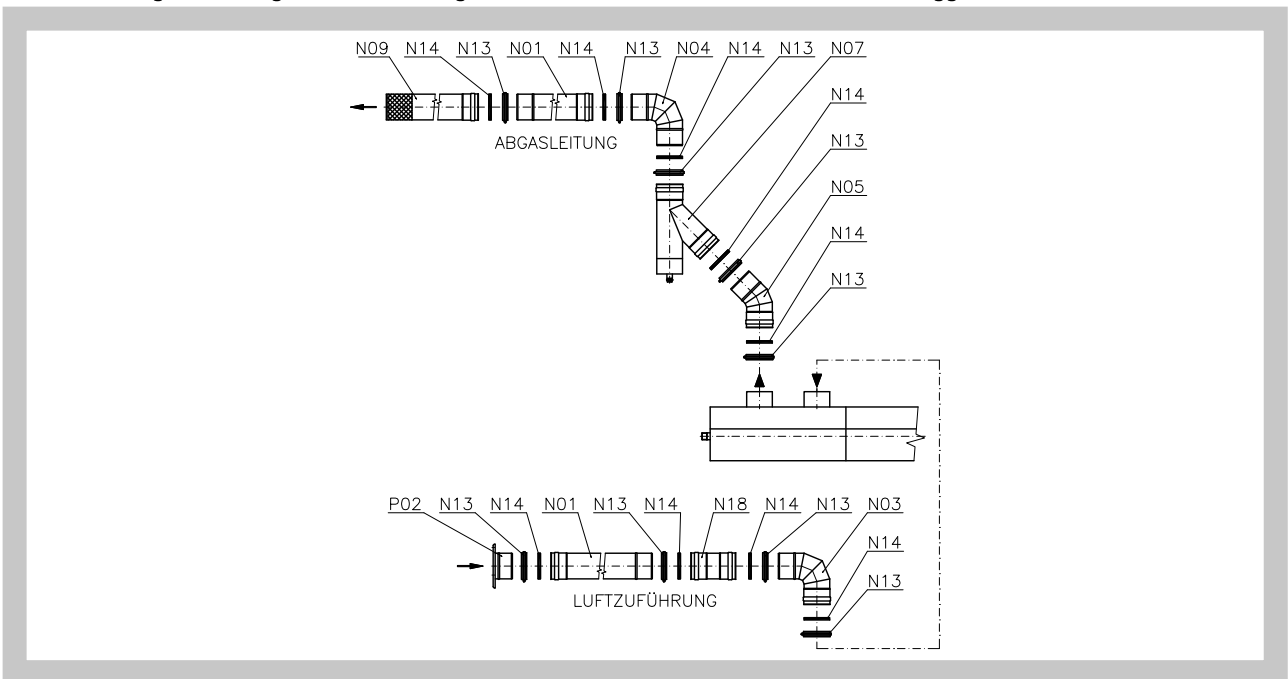


Abb. 16 Abgasableitung und Verbrennungsluftzufuhr Dachkopfstück und Abgasführung über Dach

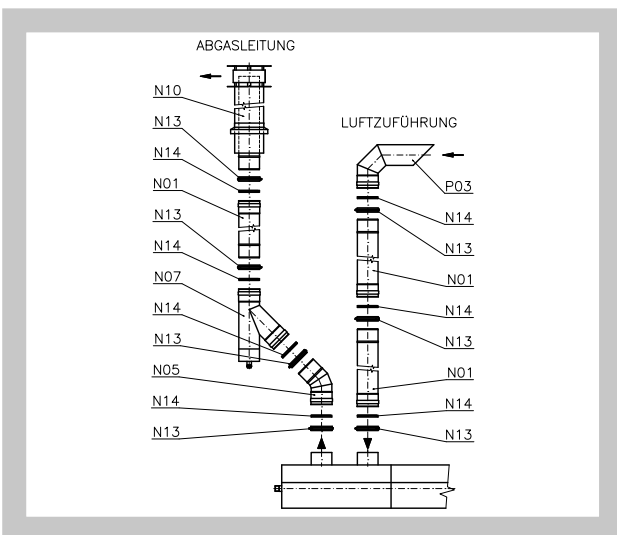
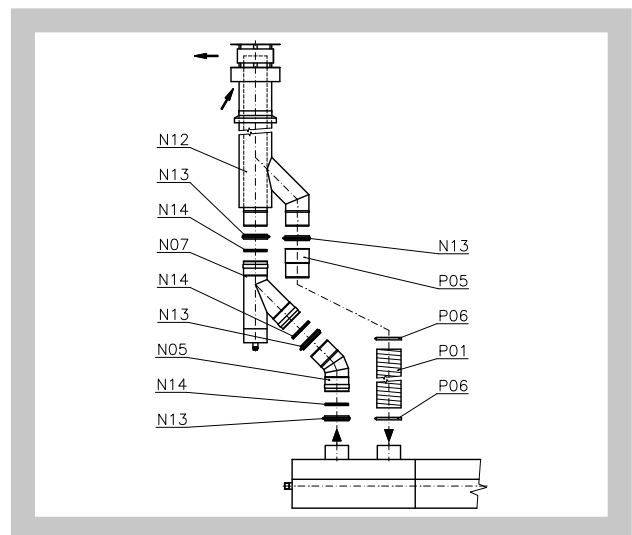


Abb. 17 Kombinierte Abgasableitung und Verbrennungsluftzufuhr mittels Koaxialschornstein über Dach



Abgasleitung und Verbrennungsluftzufuhr über das Aluminiumsystem

Exemplarische Ausführung für Aggregate Monzun

Abb. 18 Abgasableitung direkt durch die Wand

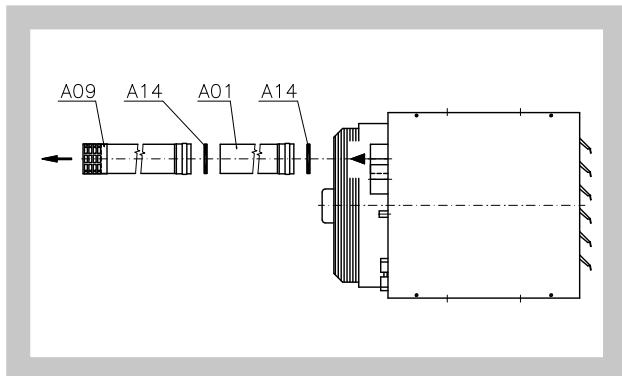


Abb. 19 Abgasableitung und Verbrennungsluftzufuhr mit Fassadenendstück und Ansauggitter in starrer (/A) oder alternativ flexibler (/B) Ausführung

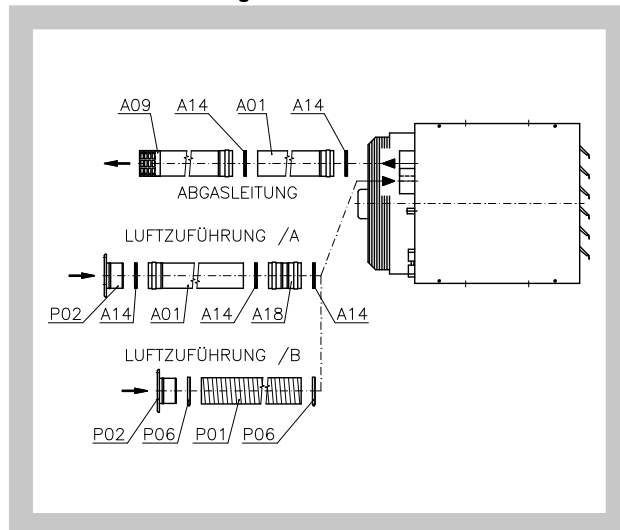


Abb. 20 Verbrennungsluftzufuhr durch die Wand und Abgasführung über dach

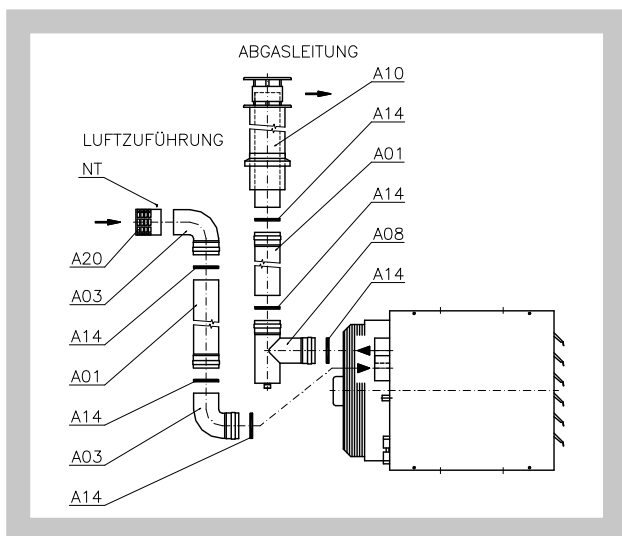


Abb. 21 Kombinierte Abgasableitung und Verbrennungsluftzufuhr mittels Koaxialschornstein über Dach

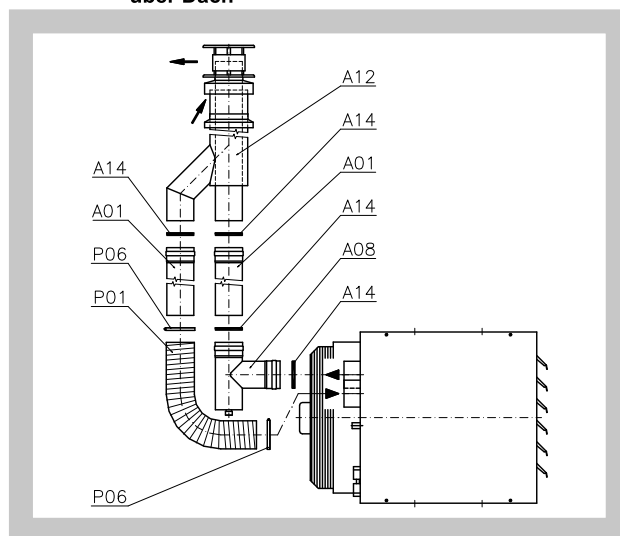


Abb. 22 Kombinierte Abgasableitung und Verbrennungsluftzufuhr mittels Koaxialschornstein durch die Wand

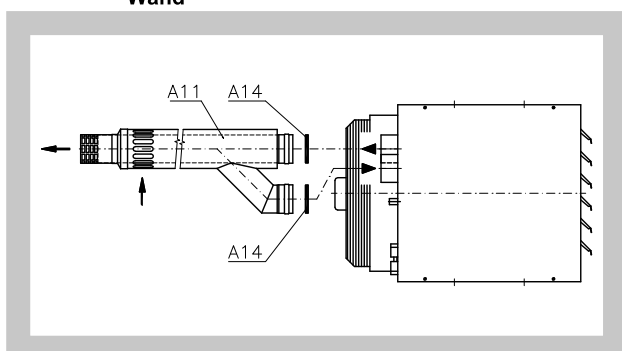
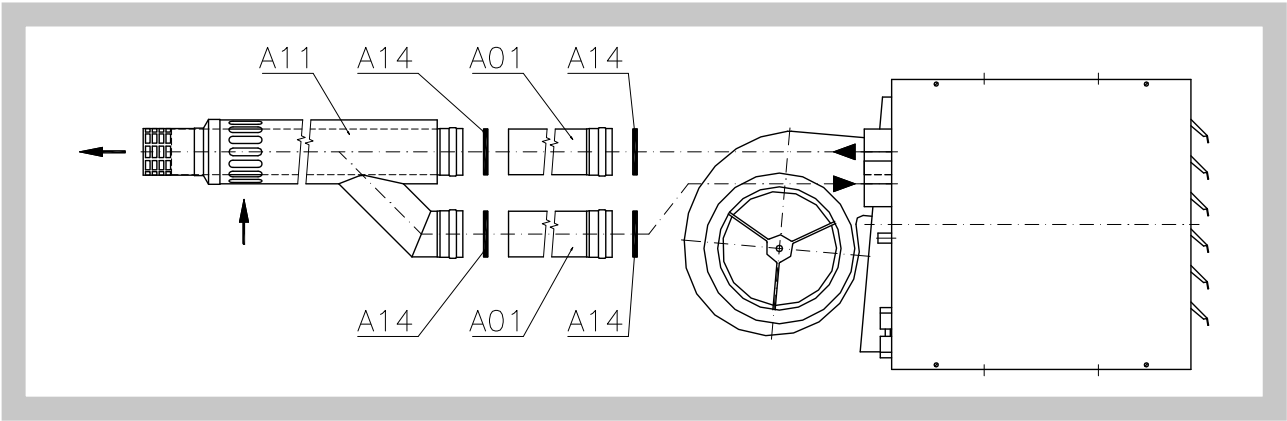


Abb. 23 Kombinierte Abgasableitung und Verbrennungsluftzufuhr mittels Koaxialschornstein durch die Wand



Exemplarische Ausführung für Aggregate Monzun mit Mischkammer

Abb. 24 Abgasableitung und Verbrennungsluftzufuhr mit Fassadenendstück und Ansauggitter

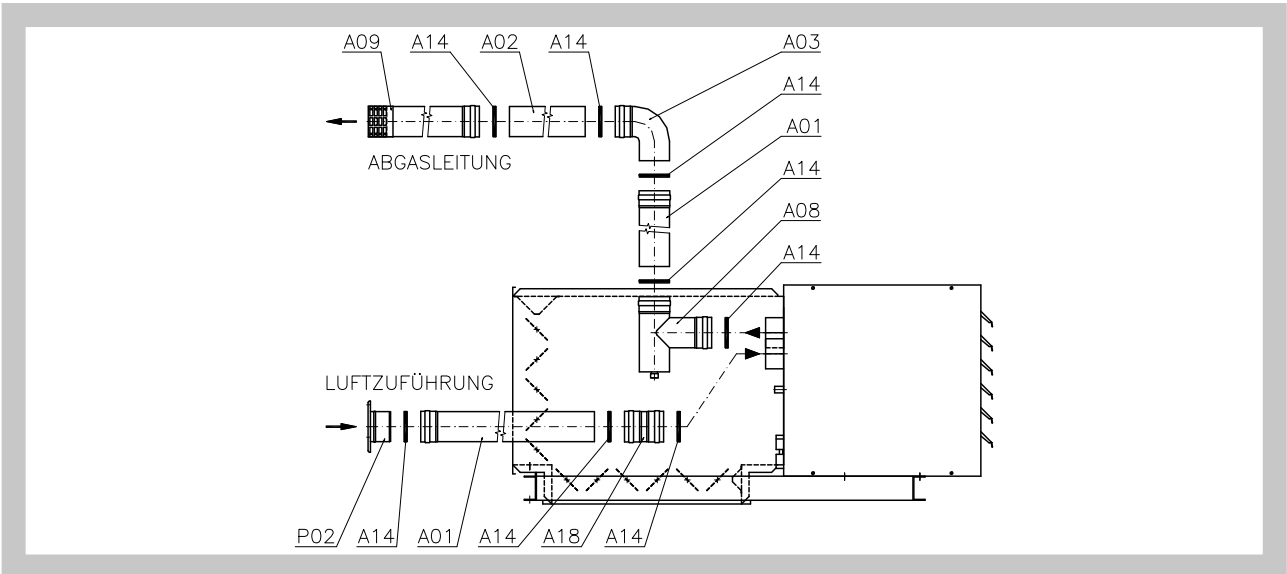
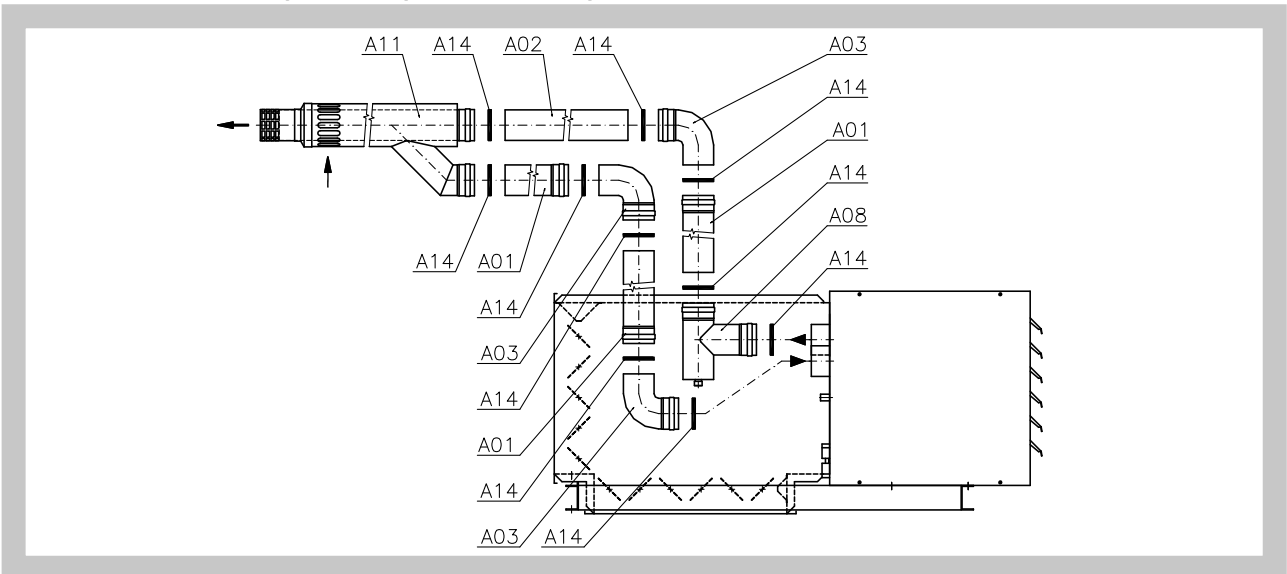


Abb. 25 Kombinierte Abgasableitung und Verbrennungsluftzufuhr mittels Koaxialschornschtein durch die Wand



**Bemerkung:**

Für die Aggregate Monzun mit Mischkammer gelten auch die exemplarischen Ausführungen gem. Abbildungen 20 und 22.

Exemplarische Ausführung für Dunkelstrahler Helios von 10 bis 50

Abb. 26 Abgasableitung direkt durch die Wand

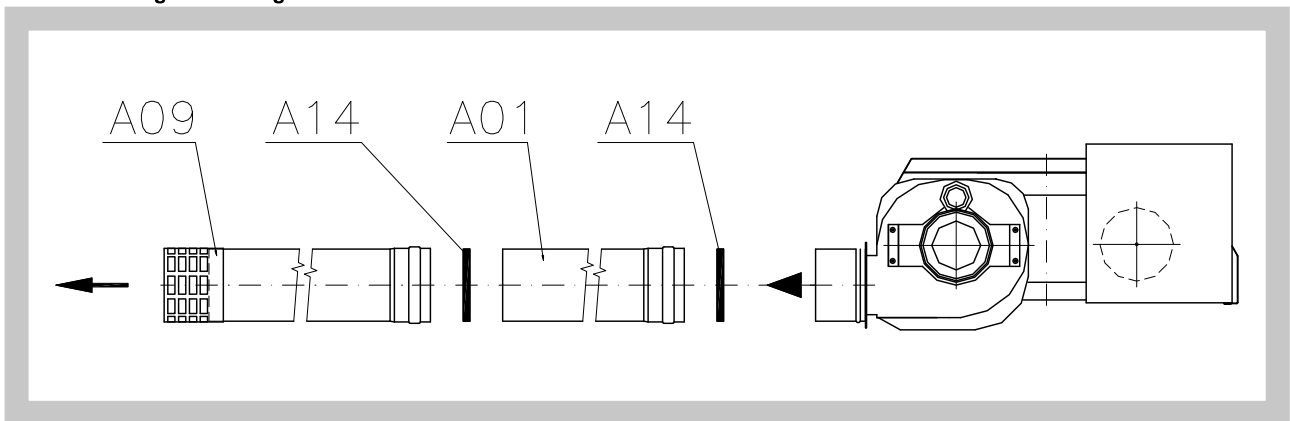


Abb. 27 Abgasableitung und Verbrennungsluftzufuhr mit Fassadenendstück und Ansauggitter

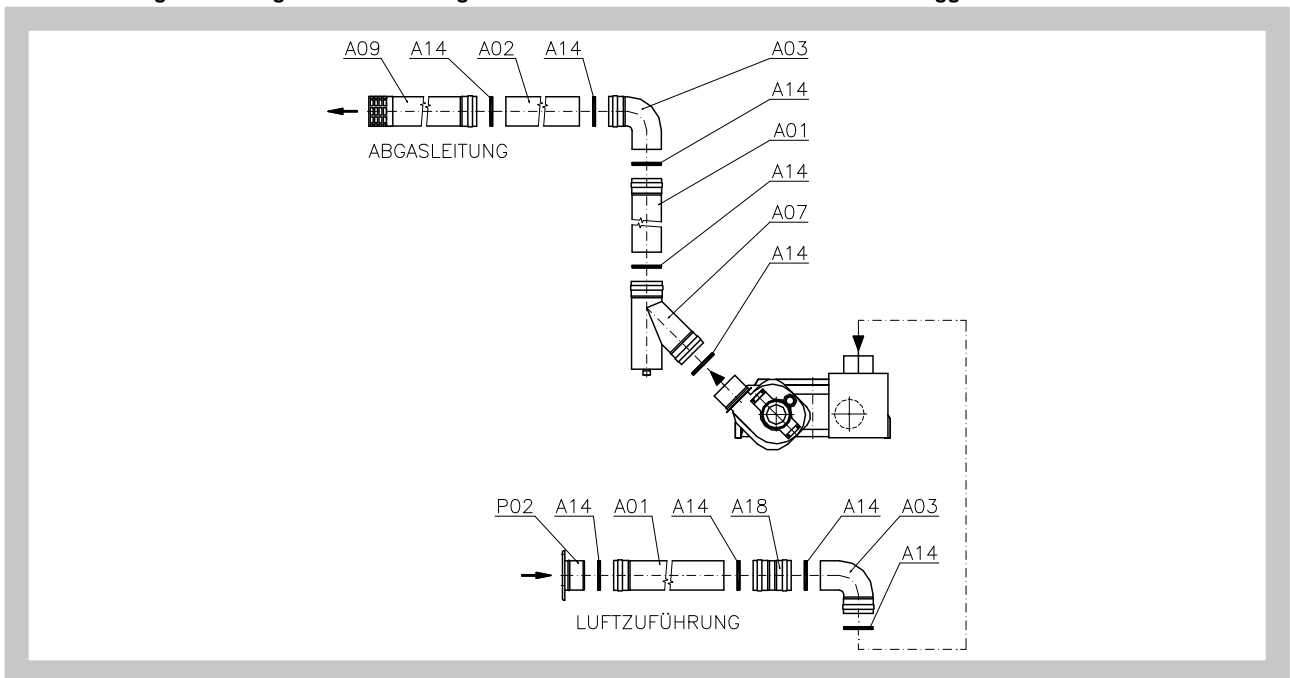


Abb. 28 Verbrennungsluftzufuhr mittels Rohranschluß bzw. durch die Wand und Abgasführung über Dach

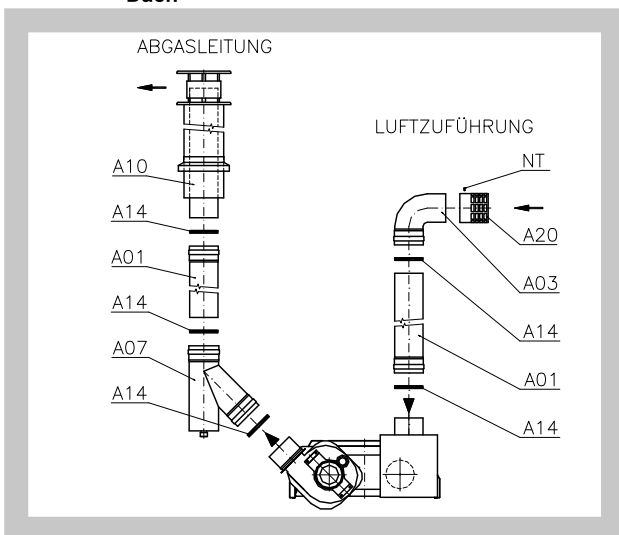
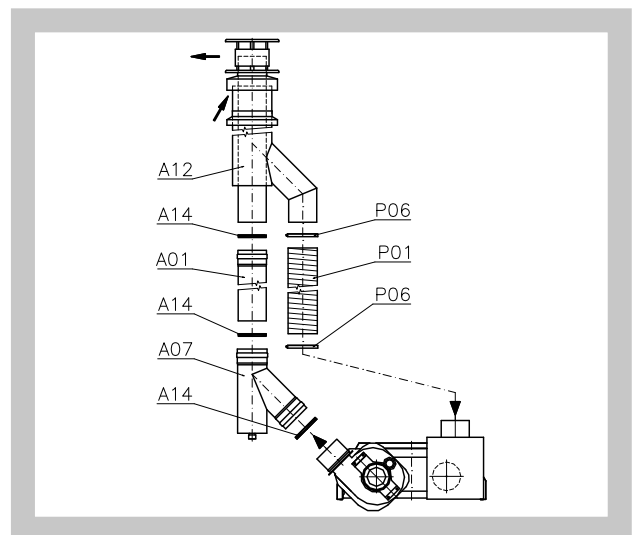


Abb. 29 Kombinierte Abgasableitung und Verbrennungsluftzufuhr mittels Koaxialschornstein über Dach





Exemplarische Ausführung für Dunkelstrahler Helios 33 und 50

Abb. 30 Abgasableitung direkt durch die Wand

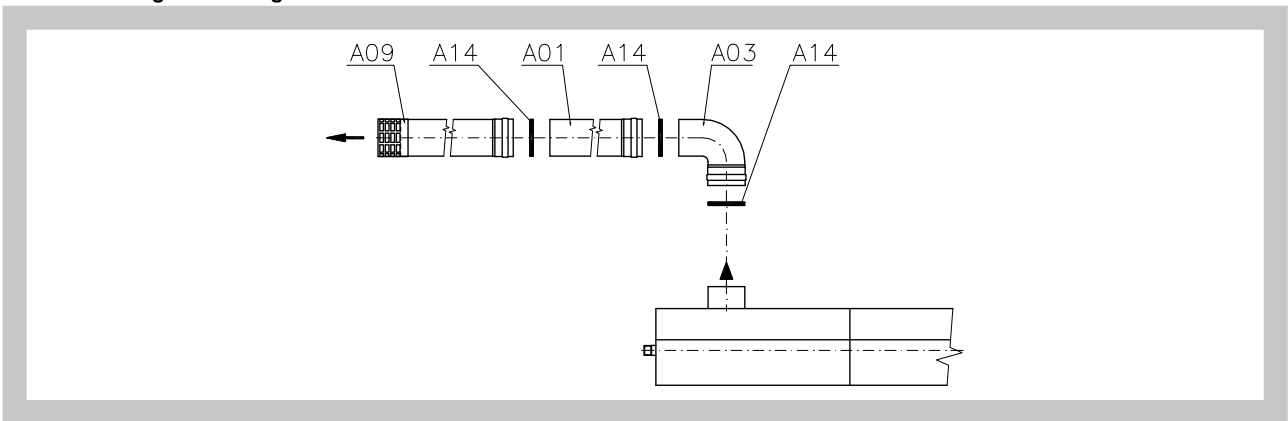


Abb. 31 Abgasableitung und Verbrennungsluftzufuhr mit Fassadenendstück und Ansauggitter

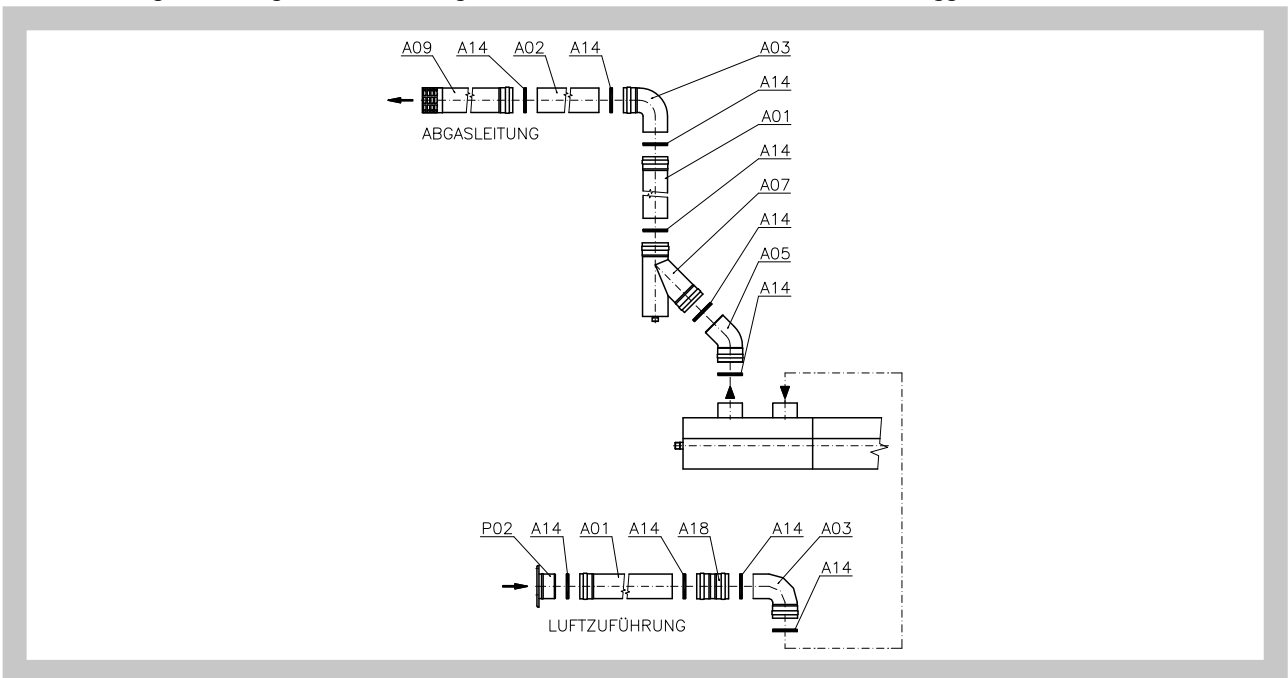


Abb. 32 Verbrennungsluftzufuhr mittels Rohranschluß bzw. durch die Wand und Abgasführung über Dach

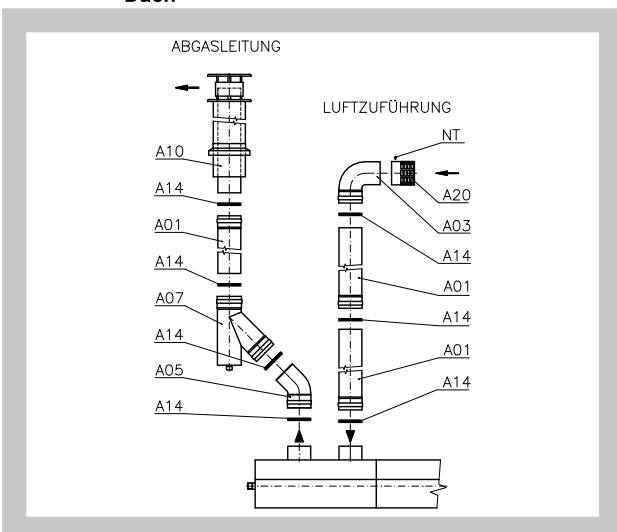
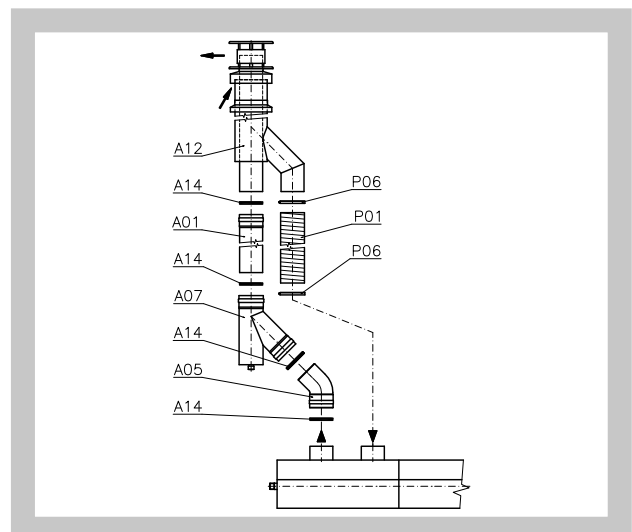


Abb. 33 Kombinierte Abgasableitung und Verbrennungsluftzufuhr mittels Koaxialschornstein über Dach



**IV. TECHNISCHE ANGABE**

**6. Druckverluste**

Gas - Warmluftaggregate MONZUN

Die Summe der Druckverluste vom Zuluft-/Abgassystem darf den Wert von 60 Pa nicht überschreiten.

Abmessungen für den Anschluß der Abgasableitung und von der Rohrleitung für die Verbrennungsluftzufuhr:

- DN 80 und DN 100 – Monzun VH/CV von 130 bis 180;
- DN 100 und DN 130 – Monzun VH/CV von 250 bis 350;
- DN 100, DN 130 und DN 150 - Monzun VH/CV von 400 bis 450;
- DN 130 und DN 150 – Monzun VH/CV von 520 bis 700, CV 800.

Tab. 6 Druckverluste der Komponente für die Abgasableitung und Verbrennungsluftzufuhr - rostfreies System

Monzun	Nennmaß der Komponente	Druckverlust (Pa)										
		Rohr 1 lfdm	Bogen 45°	Bogen 90°	RKN 90°	LAS-System hor.	LAS-System ver.	Abdeckung hor. Abgasleitung	Abdeckung ver. Abgasleitung	Saugkopf	Flexo INOX 1 lfdm	Flexo Al (nur Zuluftleitung) 1 lfdm
130	DN 80	2	2,5	4	8	28	37	6	7	8	4	5
	DN 100	1,5	1,5	2	4	16	23	3	4	5	2	3
180	DN 80	3,5	4	6	11	43	51	10	12	14	6	8
	DN 100	2	2	2	6	21	28	5	6	7,5	3	4,5
250	DN 100	3	3	5	10	27	33	7	9	11	5	6
	DN 130	1	1	2	5	12	14	3	4,5	5,5	2	2
300	DN 100	3	4	6	12	31	38	9	12	14	6	7
	DN 130	1	1,5	3	6	16	19	4,5	5,5	6,5	3	3
350	DN 100	3,5	4,5	7	14	35	44	11	14	16	7	8
	DN 130	1,5	2	4	8	19	21	5	7	7,5	4	4,5
400	DN 100	4	5	8	16	44	53	13	16	18	8	9
	DN 130	2	2,5	4,5	9	21	23	6	8	9	4,5	5
	DN 150	1	2	3,5	5	14	17	4	5	6	3,5	3
450	DN 100	5,5	6,5	11	22	53	66	15	18	21	11	13
	DN 130	2,5	3	5	10	24	28	7	9	10	5	6
	DN 150	1,5	2,5	4	7	19	20	5	6	7	4	4
520	DN 130	3	3,5	6	13	29	35	8	11	12	6	7
	DN 150	2	3	4,5	9	21	24	6	8	9	4,5	4,5
600	DN 130	3,5	4,5	7	14	33	41	10	12	14	7	9
	DN 150	2,5	3,5	5	10	25	28	7	9	10	5	6
700	DN 130	4	5	8	16	44	53	12	14	16	8	10
	DN 150	2,5	4	5,5	11	30	33	8	10	11	5,5	7
800	DN 130	5,5	6,5	11	22	55	65	15	16	18	11	14
	DN 150	3	4,5	6,5	13	35	39	9	12	14	6,5	7,5

Der Druckverlust des Bogens 45° aus flex. Rohr entspricht dem Druckverlust des flex. Rohrs mit einer Länge von 0,5m.  
 Der Druckverlust des Bogens 90° aus flex. Rohr entspricht dem Druckverlust des flex. Rohrs mit einer Länge von 1,0m.

Tab. 7 Druckverluste von Komponenten der Abgasableitung und des Ansaugsystems – Aluminiumausführung

Monzun	Nennmaß der Komponente	Druckverlust (Pa)								
		Rohr 1 lfdm	Bogen 45°	Bogen 90°	RKN 90°	LAS-System hor.	LAS-System ver.	Abdeckung hor. Abgasleitung	Abdeckung ver. Abgasleitung	Flexo Al (nur Zu-luft-lei-tung) 1 lfdm
130	DN 80	2,5	4	8	13	30		7	8	5
	DN 100	1,5	2	4	7	18	20	4	5	3
180	DN 80	4,5	7	14	20	46		12	14	8
	DN 100	2	2,5	5	9	23	26	5	7	4,5
250	DN 100	3	4	6	12	29	31	10	11	6
300	DN 100	3,5	5	7	14	33	36	12	14	7
350	DN 100	4	6	8	16	37	40	14	16	8
400	DN 100	5	7	10	20	46	52	16	18	9
450	DN 100	7	9	14	27	57	62	19	21	13

Der Druckverlust des Bogens 45° aus flex. Rohr entspricht dem Druckverlust des flex. Rohrs mit einer Länge von 0,5m.  
 Der Druckverlust des Bogens 90° aus flex. Rohr entspricht dem Druckverlust des flex. Rohrs mit einer Länge von 1,0m.

Dunkel-Gasinfrastrahler HELIOS

Die Summe der Druckverluste des Zuluft-/Abgassystems darf den Wert von 50 Pa bei Helios von 10 bis 50 und den Wert von 70 Pa bei Helios 33S und 50S nicht überschreiten.  
 Abmessungen für den Anschluß vom Abgasableitung und von der Rohrleitung für die Verbrennungsluftzufuhr:  
 DN 100 – bei Dunkelstrahler der Leistungsklasse 10, 20, 30, und 40;  
 DN 130 – bei Dunkelstrahler der Leistungsklasse 50, 33S und 50S.

Tab. 8 Druckverluste der Komponente für die Abgasableitung und Verbrennungsluftzufuhr - rostfreies System

HELIOS	Nennmaß der Komponente	Druckverlust (Pa)										
		Rohr 1 lfdm	Bogen 45°	Bogen 90°	RKN 90°	LAS-System hor.	LAS-System ver.	Abdeckung hor. Abgasleitung	Abdeckung ver. Abgasleitung	Saugkopf	Flexo INOX 1 lfdm	Flexo Al (nur Zu-luft-lei-tung) 1 lfdm
10	DN 100	1,5	1,5	2	4	16	23	3	4	5	2	3
20	DN 100	2	3	4	7	23	31	5	7	8	4	5
30	DN 100	3	4	6	11	29	35	9	11	13	6	7
40	DN 100	3,5	4,5	7	14	35	44	11	14	16	7	8
50	DN 130	4,5	5,5	9	10	44	54	14	18	19	9	10
33S	DN 130	1	1,5	3	6	15	18	4,5	5,5	6,5	3	3
50S	DN 130	2	2,5	4,5	9	21	23	6	8	9	4,5	5

Der Druckverlust des Bogens 45° aus flex. Rohr entspricht dem Druckverlust des flex. Rohrs mit einer Länge von 0,5m.  
 Der Druckverlust des Bogens 90° aus flex. Rohr entspricht dem Druckverlust des flex. Rohrs mit einer Länge von 1,0m.

Tab. 9 Druckverluste der Komponente für die Abgasableitung und Verbrennungsluftzufuhr - Aluminiumsystem

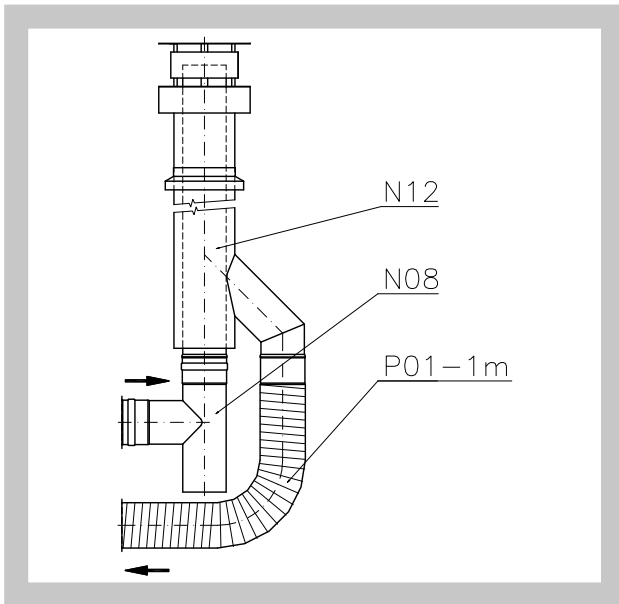
Monzun	Nennmaß der Komponente	Druckverlust (Pa)								
		Rohr 1 lfdm	Bogen 45°	Bogen 90°	RKN 90°	LAS-System hor.	LAS-System ver.	Abdeckung hor. Abgasleitung	Abdeckung ver. Abgasleitung	Flexo Al (nur Zu-luft-lei-tung) 1 lfdm
10	DN 100	2	2,5	5	7	18	20	4	5	3
20	DN 100	3	4	6	11	26	29	6	8	5
30	DN 100	3,5	5	7	14	31	33	11	13	7
40	DN 100	4	6	8	16	37	39	14	16	8
50	DN 100	5	7	9	19	43	34	16	18	9

Der Druckverlust des Bogens 45° aus flex. Rohr entspricht dem Druckverlust des flex. Rohrs mit einer Länge von 0,5m.  
 Der Druckverlust des Bogens 90° aus flex. Rohr entspricht dem Druckverlust des flex. Rohrs mit einer Länge von 1,0m.

Berechnungsbeispiele der Druckverluste

- a) Der Gaserhitzer Monzun 400, gekoppelte Abgasleitung und Verbrennungsluftzufuhr über einen Koaxialschornstein DN 100 über Dach (rostfreies System):

Abb. 34



Berechnungsbeispiel

Nach der Tabelle 6:

$$\Delta p = \Delta p_{N12} + \Delta p_{N08} + \Delta p_{P01} \times 2 = 53 + 16 + 2 \times 9 = 87 \text{ Pa} \dots \text{ Abgasableitung übersteigt den maximal zulässigen Druckverlust von 60 Pa.}$$

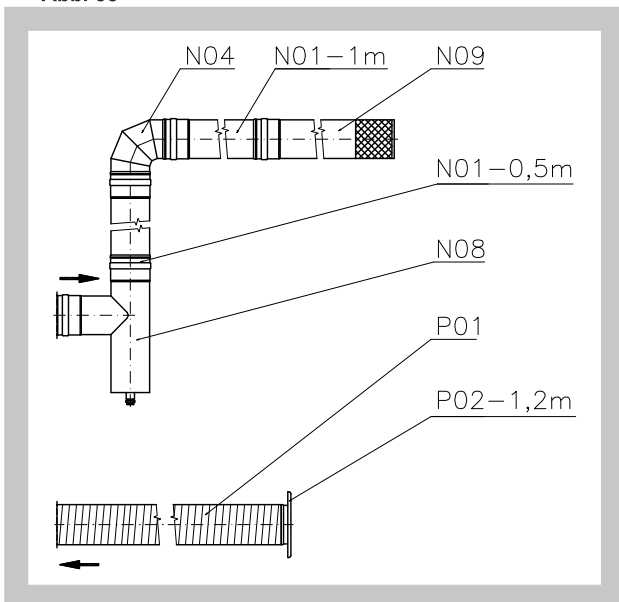
Daher ist es erforderlich, die Rohrleitungs-nennweite zu vergrößern - wir wählen DN 130.

Nach der Tabelle 6:

$$\Delta p = \Delta p_{N12} + \Delta p_{N08} + \Delta p_{P01} \times 2 = 23 + 9 + 2 \times 6 = 44 \text{ Pa} \dots \text{ Druckverlustbedingung erfüllt.}$$

- b) Gas-Aggregat Monzun 300, Abgasleitung durch die Wand (rostfreies System) und Verbrennungsluftzufuhr über einen biegsamen Schlauch AI DN 100:

Abb. 35



Berechnungsbeispiel

Nach der Tabelle 7:

$$\Delta p = \Delta p_{N08} + \Delta p_{N01} \times 0,5 + \Delta p_{N04} + \Delta p_{N01} \times 1 + \Delta p_{N09} + \Delta p_{P01} \times 1,2 + \Delta p_{P02} = 12 + 3,5 \times 0,5 + 6 + 3,5 \times 1 + 9 + 7 \times 1,2 + 14 = 55 \text{ Pa} \dots \text{ Druckverlustbedingung erfüllt.}$$

- c) Zur Unterstützung bei der Dimensionierung von Abgasleitungen, z.B. bei gleichzeitigem Anschluß von mehreren Gaserhitzern an eine Abgasleitung stehen wir Ihnen gerne in der technischen Abteilung der Gesellschaft Mandik, a.s. zur Verfügung.

## V. MONTAGE, BEDIENUNG, WARTUNG UND KONTROLLE DER BETRIEBSFÄHIGKEIT

### 7. Installation

#### Allgemeine Grundsätze

Rauchgasableitungssysteme müssen entsprechend den gültigen Normen und Vorschriften installiert werden. Es müssen auch die Bedingungen nach „der Anleitung für die Installation, Bedienung und Wartung“ der Dunkel-Gasinfrastrahler Helios bzw. der Gas-Warmluftaggregate Monzun erfüllt werden.

- Die Ausführung und Montage des Abgasleitungssystems muss der geltenden Norm entsprechend durchgeführt werden.
- Abgasleitung muss im Freien enden. Die abgeleiteten Abgase dürfen nicht behindert werden und ein zurückströmen in das Gebäude muss verhindert werden
- In der Abgasleitung sollte der Kondensatanfall minimiert werden und es muss verhindert werden, dass Kondensat zum Gasverbraucher läuft.
- Bei der Wahl des Materials für das Abgasleitungssystem sind die geltenden Normen zu berücksichtigen.
- Die Abgasleitung darf nicht statisch oder mechanisch beansprucht werden.
- Die Rohrleitung (auch flexibler Schlauch) muß durchhandsfrei an festen Konstruktionen abgehängt werden.
- Senkrechter Rauchgasableiter (Koaxialschornstein) muss den gedichteten Dachdurchgang führen.

Hinweis: Beim verschlossenen Verbraucher der Kategorie C müssen die Verbindungsstücke tadellos verdichtet werden und das Abgas-/Verbrennungsluftsystem für die Verbrennung muss für diesen Betrieb zertifiziert werden (Teile des rostfreien Systems nach Tab. 1. bzw. des Aluminiumsystems nach Tab. 3. verwenden).

#### Grundsätze für den Abschluß der Abgasleitung

Abb. 36 Minimaler Abstand der Mündung des Rauchabzugs von der Fassade

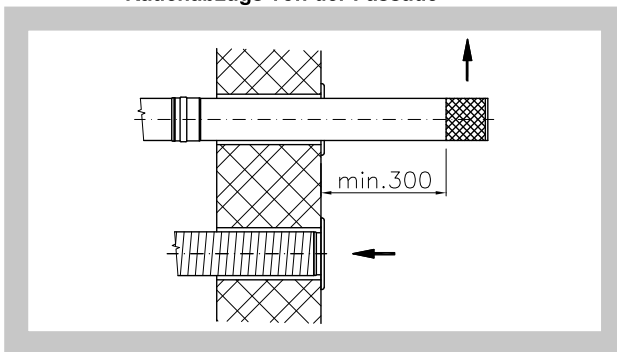


Abb. 37 Minimaler Abstand der Mündung des Koaxialschornsteines von der Fassade

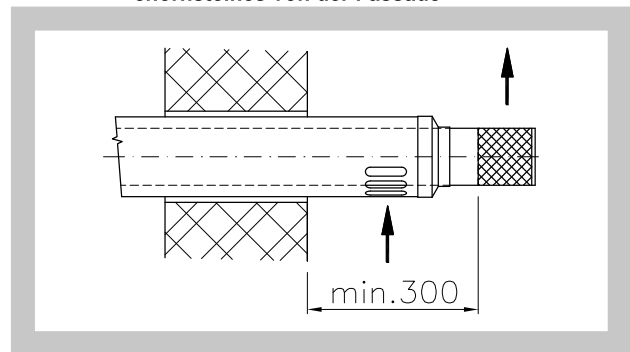


Abb. 38 Minimaler Abstand der Mündung des Rauchabzugs und des Ansauggitters über Dach

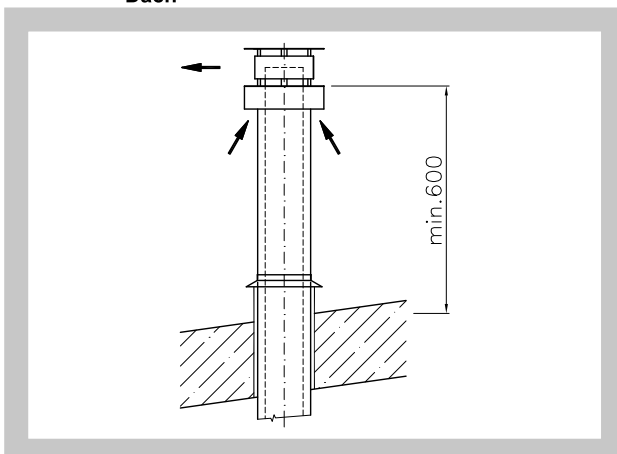
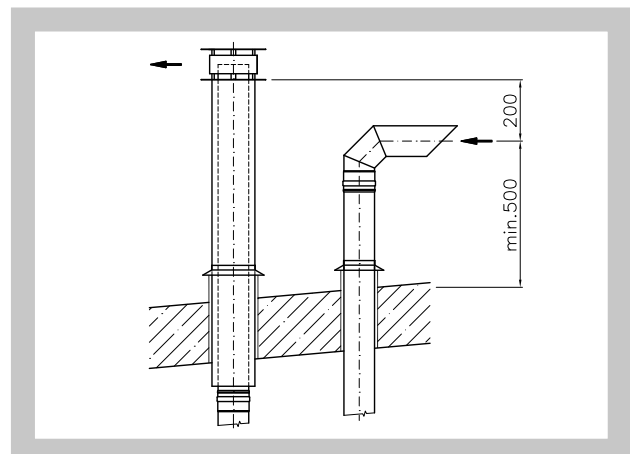


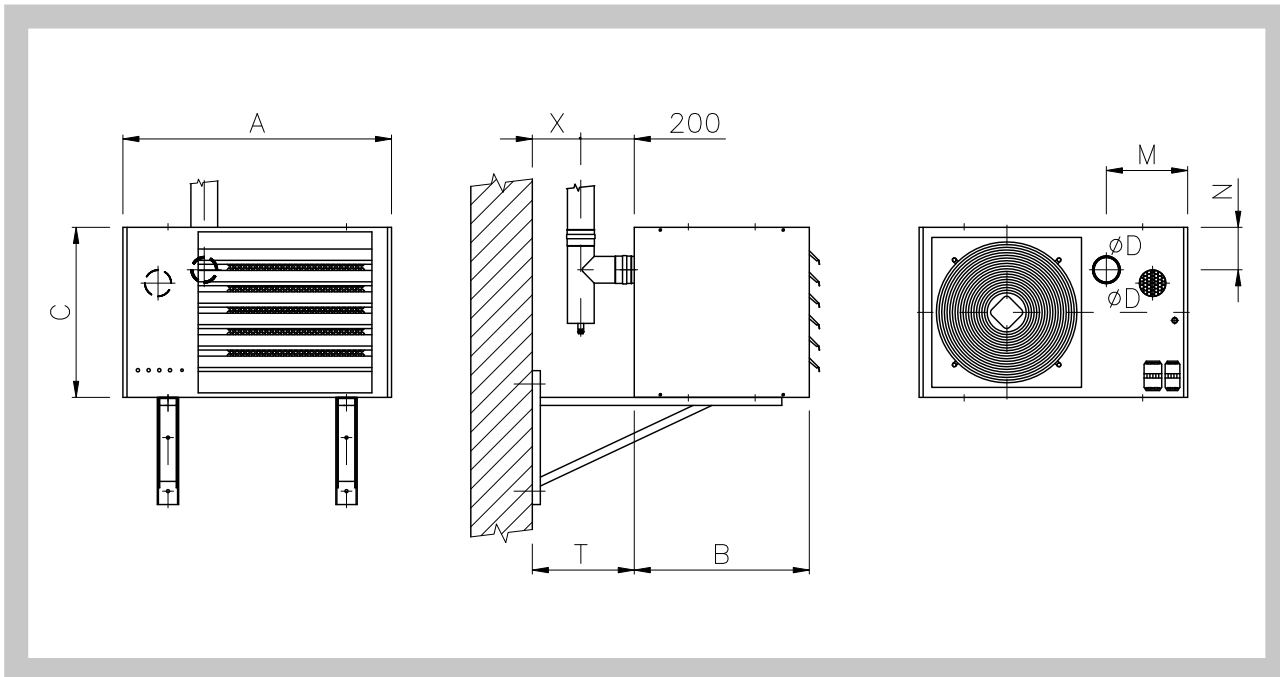
Abb. 39 Minimaler Abstand der Mündung des Koaxialschornsteines über Dach



Abmessungen für die Installation der Abgasleitung an dem Verbraucher

Aggregate Monzun VH/CV

Abb. 40 Anschluß des Rauchabzugs an den Verbraucher



Tab. 10 Abmessungen für Installation

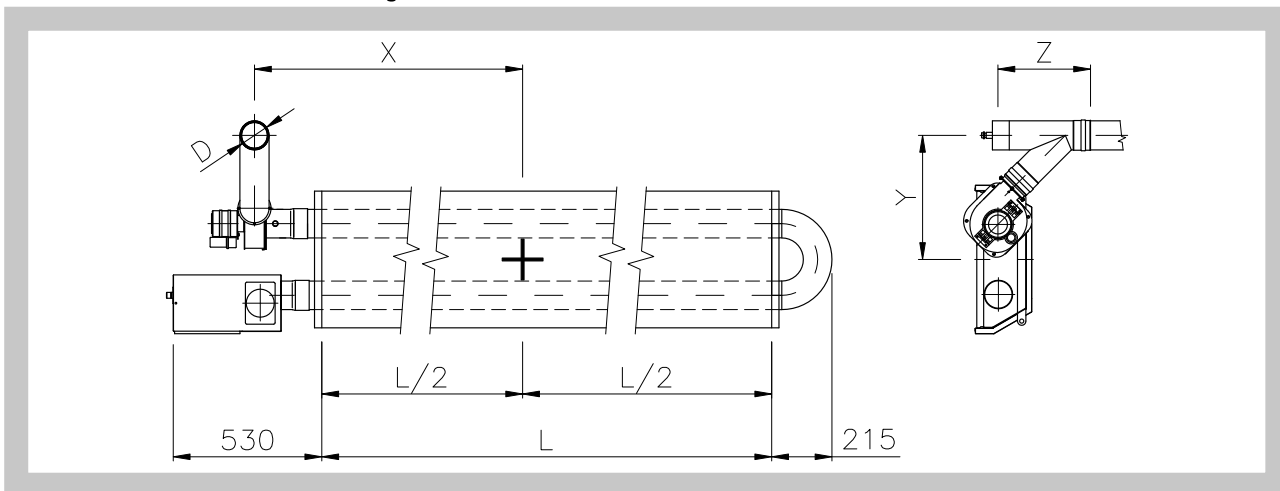
Monzun	Abmessungen				
	A	B	C	X	T
VH 130-180	925	605	585	205	405
VH 250-350	1005	655	635	180	380
VH 400-520	1170	735	716	170	370
VH 600-700	1560	735	716	9170	370
CV 130-180	925	605	585	235	435
CV 250-350	1005	655	635	320	520
CV 400-520	1170	735	716	420	620
CV 600-800	1560	735	716	420	620

Tab. 11 Abmessungen für Installation

Monzun	DN	Abmessungen		
		D	M	N
VH/CV 130-180	80	80	306	143
	100	100	292	143
VH/CV 250-350	100	100	304	158
	130	130	292	151
VH/CV 400-450	100	100	308	158
VH/CV 400-700 (800)	130	130	292	152
	150	150	281	152

Dunkelstrahler Helios 10U bis 50U

Abb. 41 Anschluß des Rauchabzugs an den Verbraucher

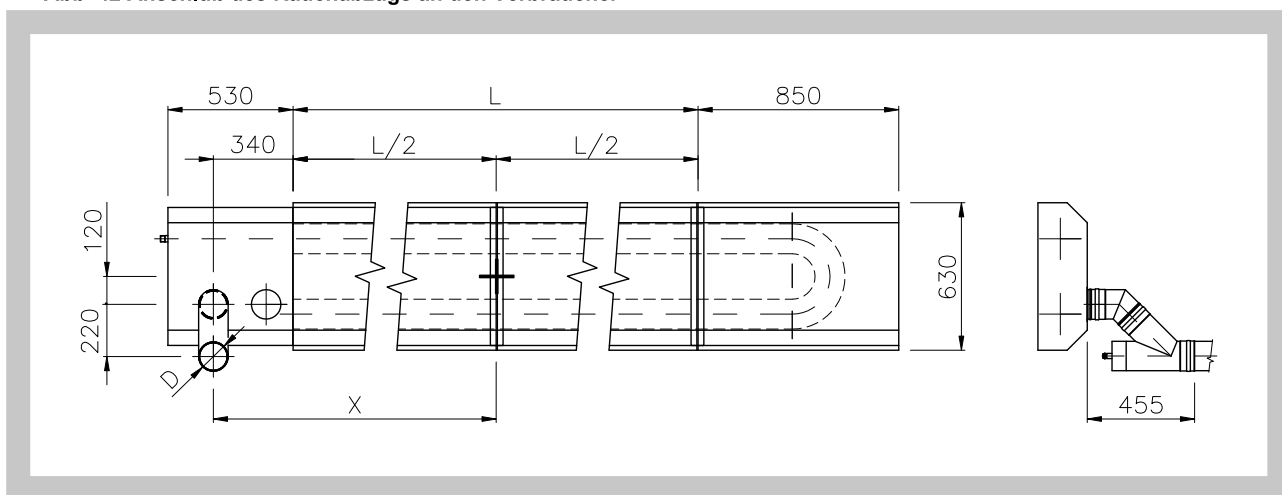


Tab. 7.3.3. Abmessungen für Installation

Dunkelstrahler HELIOS	Abmessungen				
	L	D	X	Y	Z
10 U	3010	100	1755	430	300
20 U	4515	100	2507,5	445	330
30 U	6020	100	3260	445	330
40 U	7525	100	4012,5	445	330
50 U	10535	100	5517,5	445	330

Dunkelstrahler Helios 33S und 50S

Abb. 42 Anschluß des Rauchabzugs an den Verbraucher

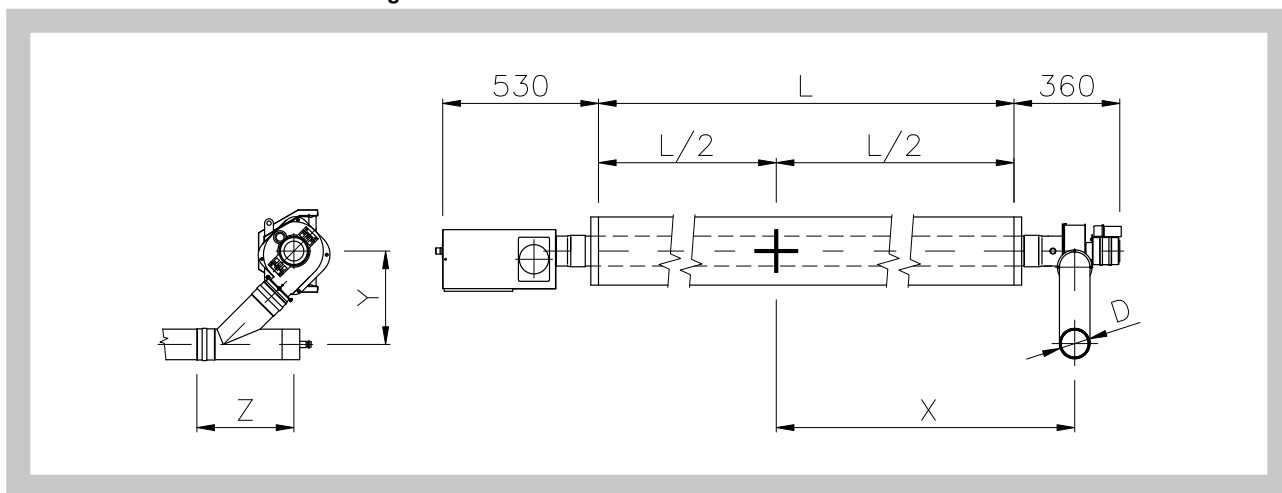


Tab. 12 Abmessungen für Installation

Dunkelstrahler HELIOS	Abmessungen		
	L	D	X
33S	7860	130	4270
50S	11790	130	6235

Dunkelstrahler Helios von 10I bis 40I

Abb. 43 Anschluß des Rauchabzugs an den Verbraucher



Tab. 13 Abmessungen für Installation

Dunkelstrahler HELIOS	Abmessungen				
	L	D	X	Y	Z
10 l	6020	100	3260	305	300
20 l	9030	100	4765	320	330
30 l	12040	100	6270	320	330
40 l	15050	100	7775	320	330

Abmessungen fertig verbundener Elementkombinationen

Bemerkung: hier sind Einstecklängen berücksichtigt

Rostfreies System

Abb. 44 Kombination Abzweiger mit Kondensationsgefäß 90° mit Fassadenendstück

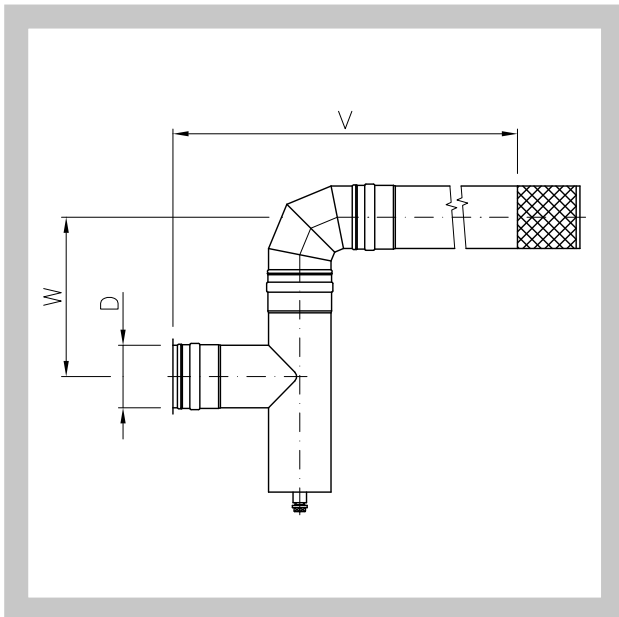
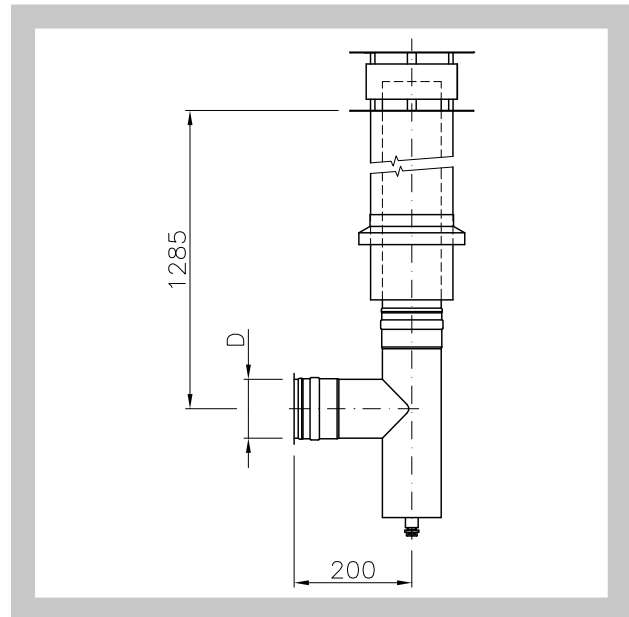


Abb. 45 Kombination Abzweiger mit Kondensationsgefäß 90° mit isoliertem Dachkopfstück

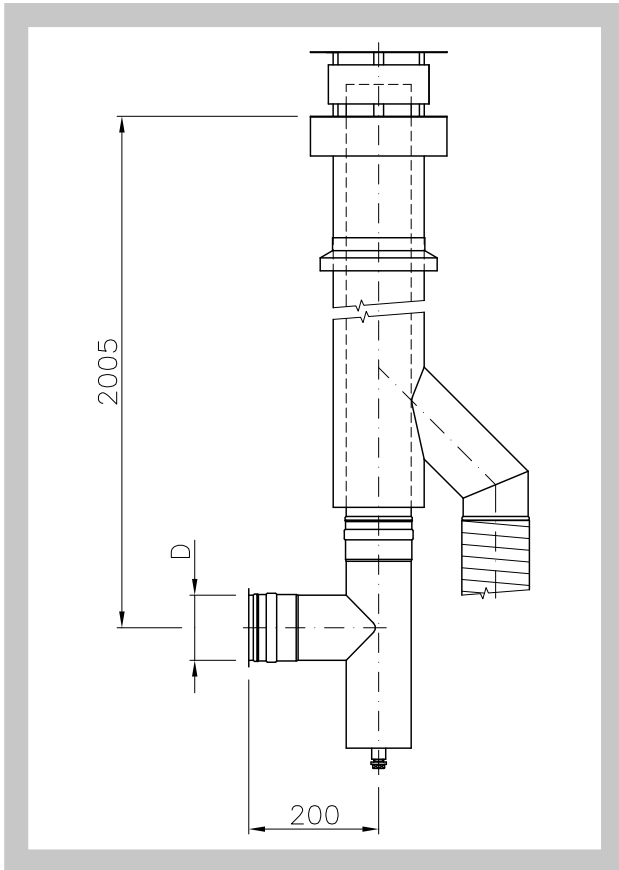


Tab. 14 Abmessungen

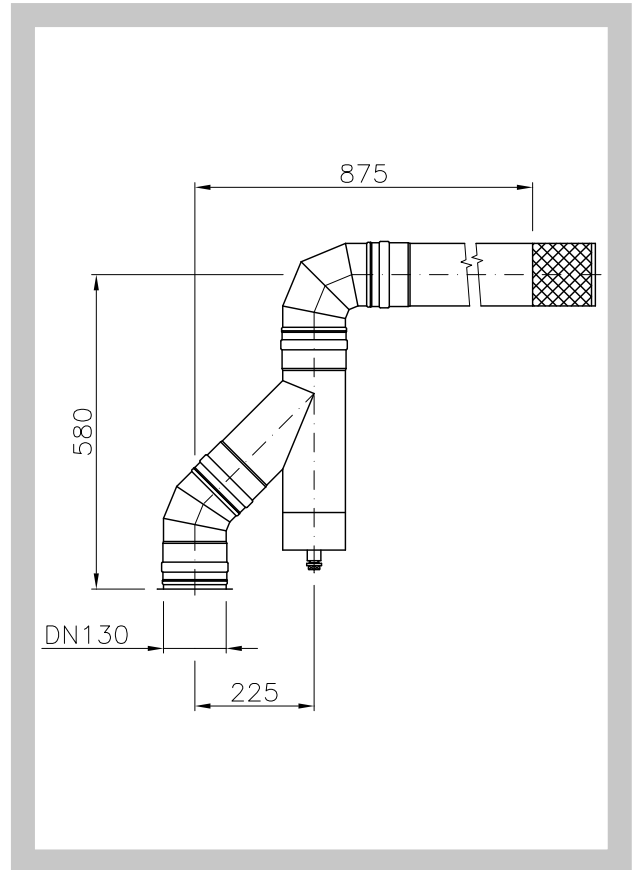
Größe D	Abmessungen	
	V	W
DN 80	820	235
DN 100	865	280
DN 130	870	285
DN 150	875	285



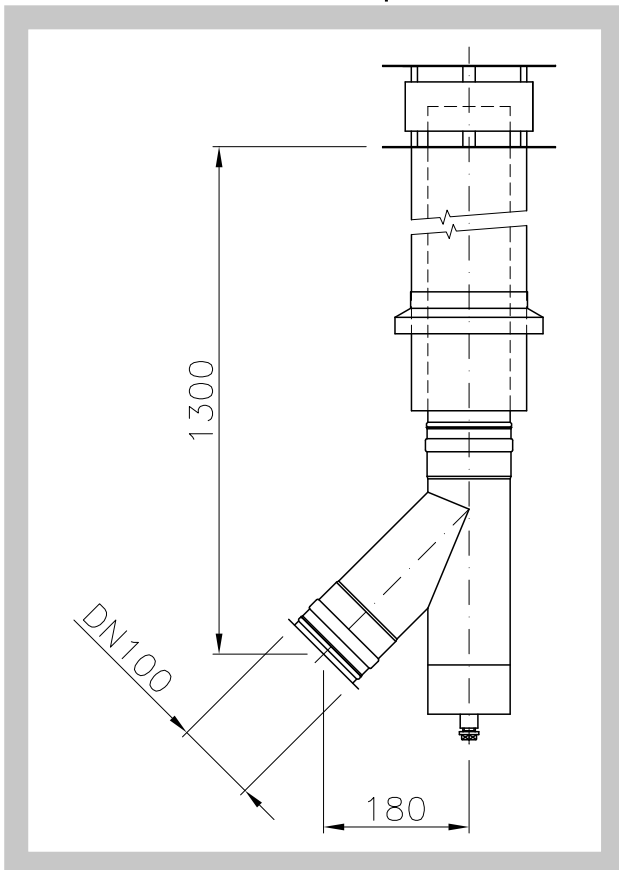
**Abb. 46 Kombination Abzweiger mit Kondensationsgefäß  
90° mit senkrechtem Koaxialschornstein**



**Abb. 47 Kombination Abzweiger mit Kondensationsgefäß  
45° und Bögen 45° mit Fassadenendstück**



**Abb. 48 Kombination Abzweiger mit Kondensationsgefäß  
45° mit isoliertem Dachkopfstück**



**Abb. 49 Kombination Abzweiger mit Kondensationsgefäß  
45° und Bögen 45° mit isoliertem Dachkopfstück**

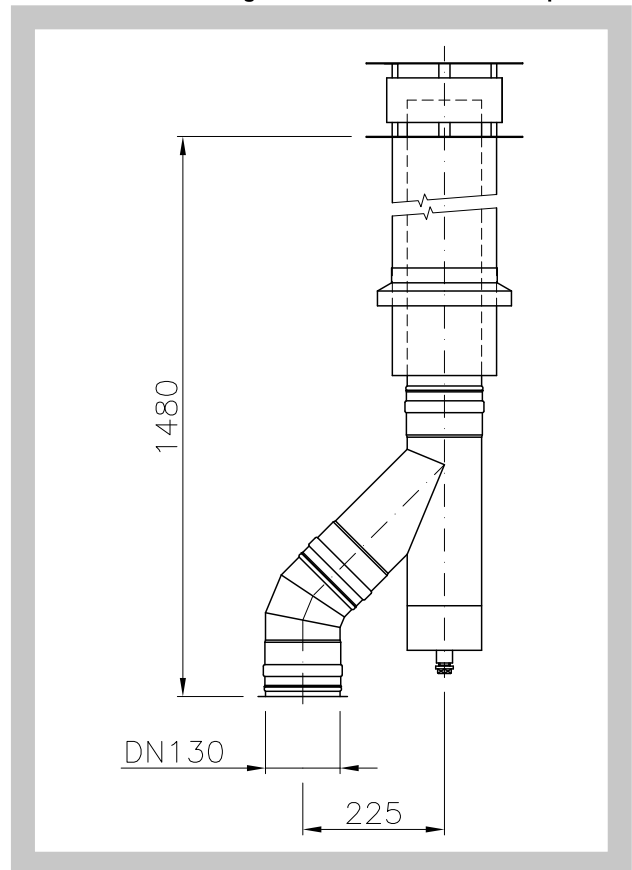


Abb. 50 Kombination Abzweiger mit dem Kondensationsgefäß 45° mit isoliertem Dachkopfstück

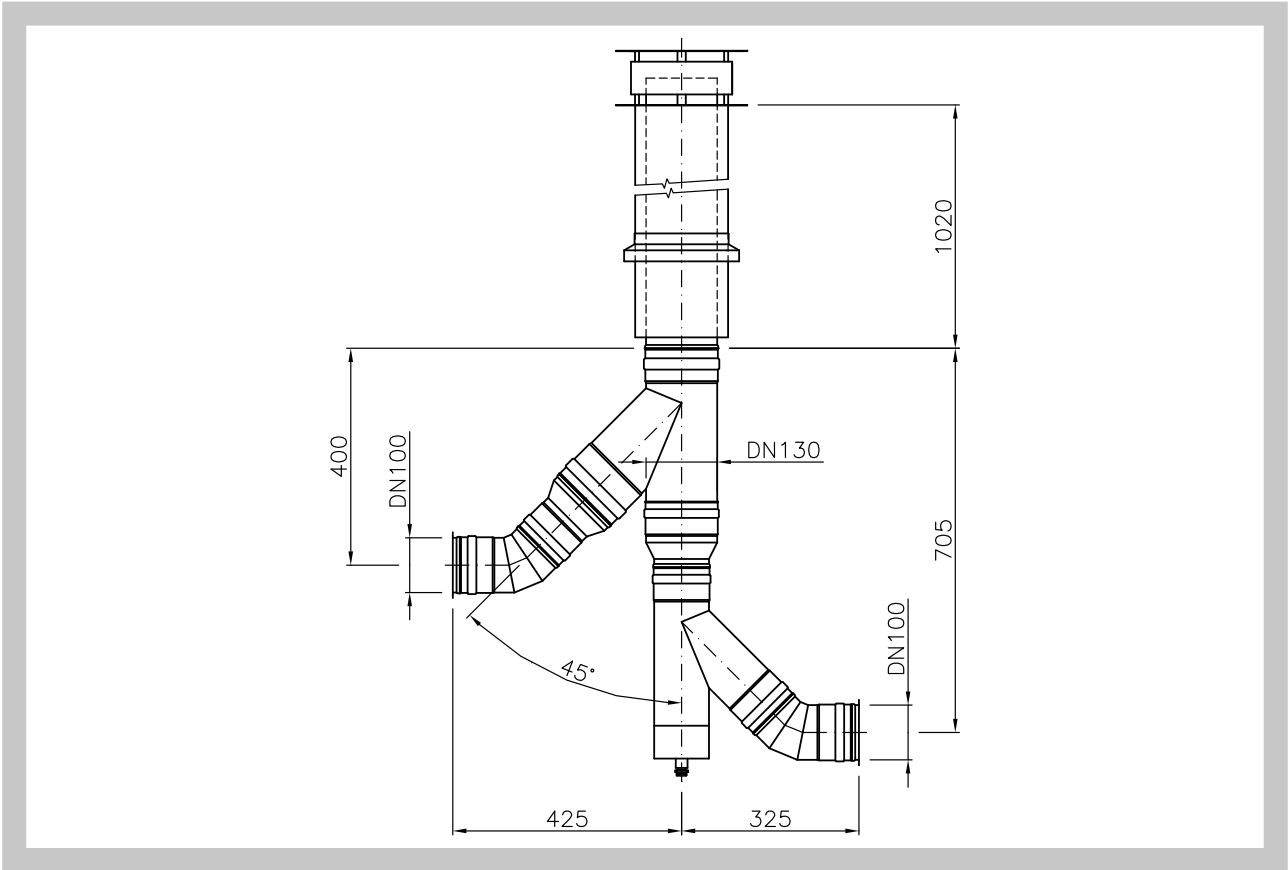


Abb. 51 Kombination Abzweiger mit Kondensationsgefäß 45° mit senkrechtem Koaxialschornstein KKV 100

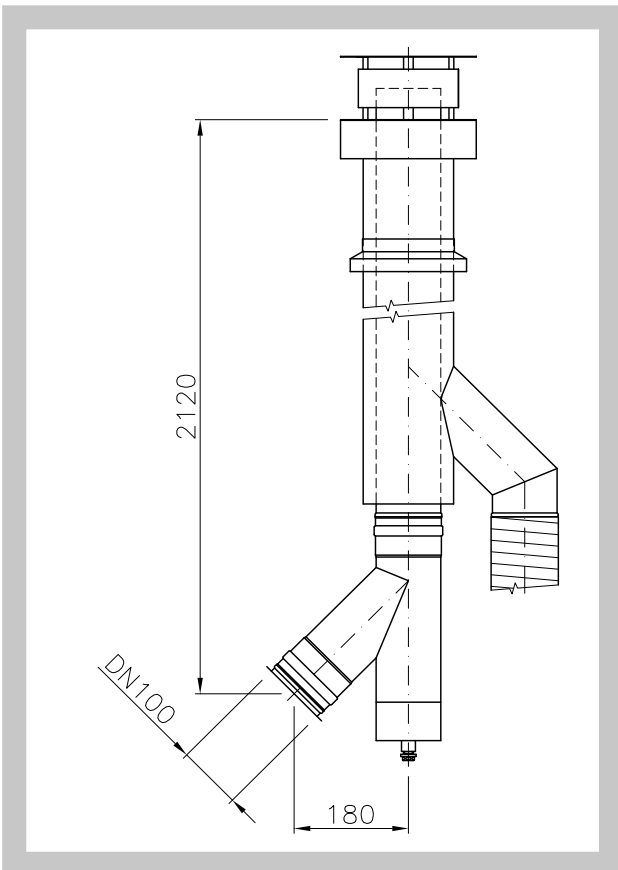
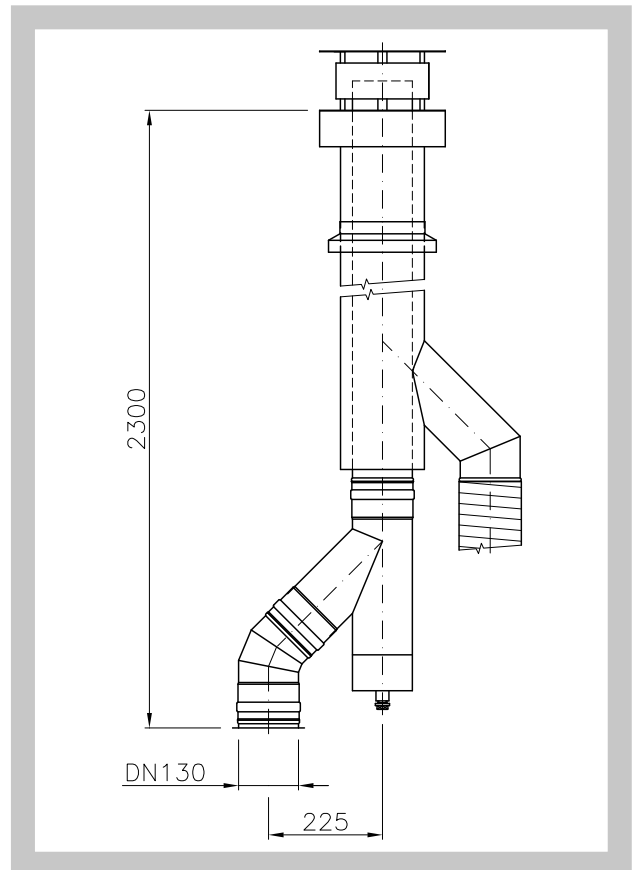


Abb. 52 Kombination Abzweiger mit Kondensationsgefäß 45° und Bögen 45° mit Koaxialschornstein senkrecht KKV 130



Aluminiumsystem

Abb. 53 Kombination Abzweiger mit Kondensationsgefäß 90° mit Fassadenendstück

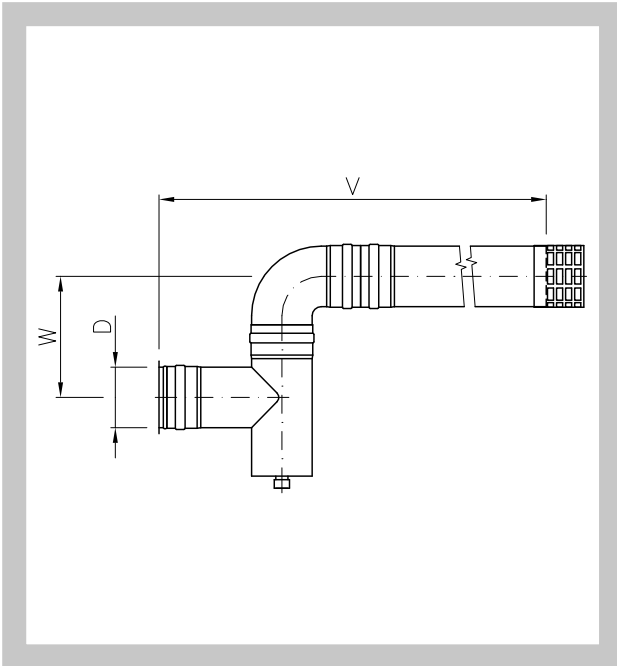
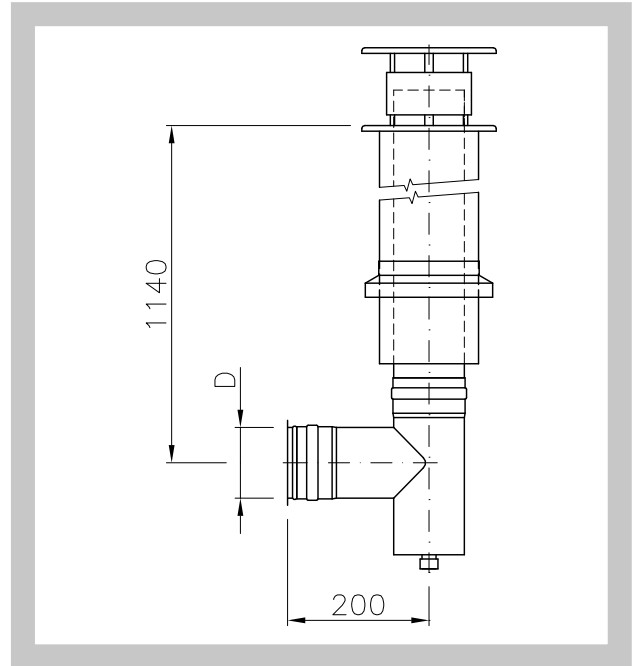


Abb. 54 Kombination Abzweiger mit Kondensationsgefäß 90° mit isoliertem Dachkopfstück



Tab. 15 Abmessungen

Größe D	Abmessungen	
	V	W
DN 80	820	235
DN 100	865	280

Abb. 55 Kombination Abzweiger mit Kondensationsgefäß 90° mit Koaxialschornstein senkrecht

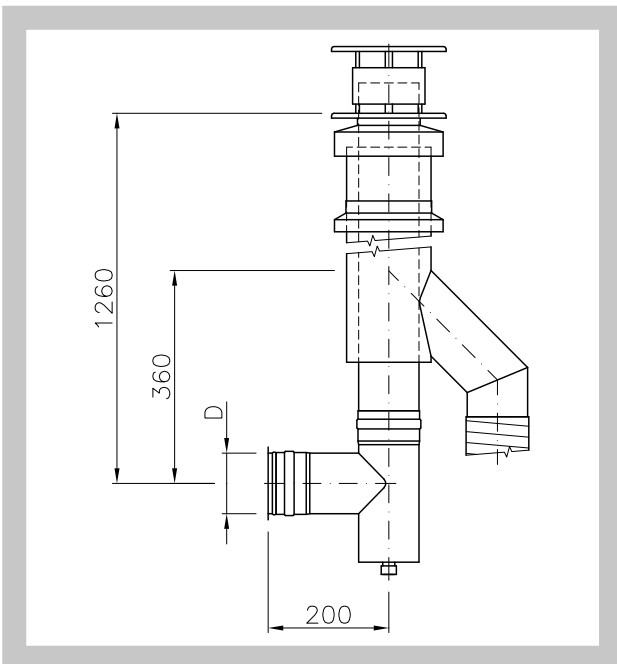


Abb. 56 Kombination Abzweiger mit Kondensationsgefäß 45° mit isoliertem Dachkopfstück

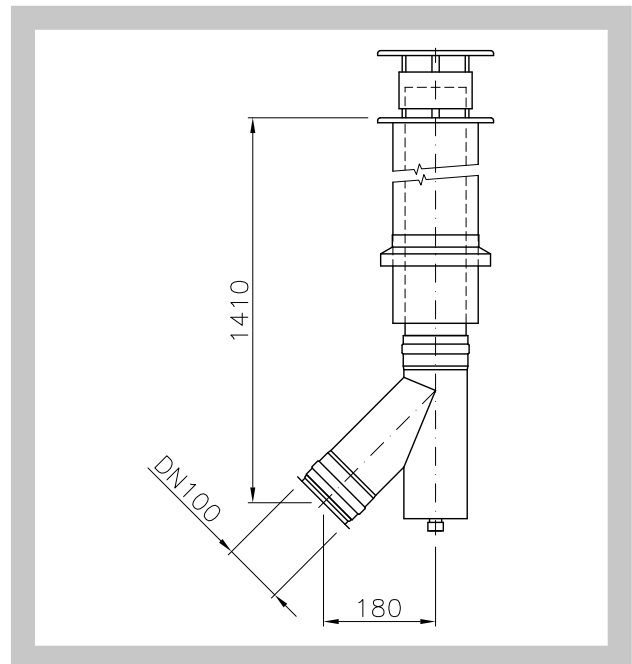
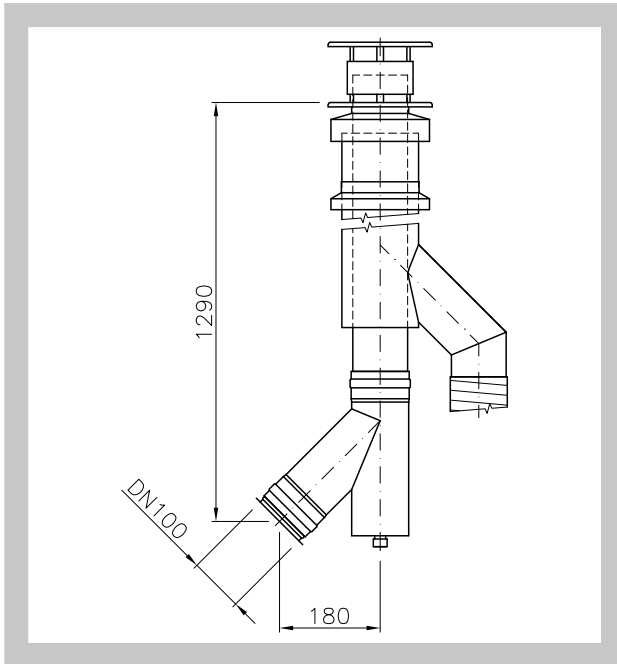


Abb. 57 Kombination Abzweiger mit Kondensationsgefäß  
45° mit Koaxialschornstein senkrecht KKV 100



## 8. Montage

### Montage und Elementenverbindung des rostfreien Schornsteinsystems

Die Elemente des rostfreien Systems werden mittels eines Stecksystems mit einander verbunden. Um eine leichte Montage bzw. Demontage zu ermöglichen kann Silikon öl aufgetragen werden.

### Montage und Verbindung des biegsamen Alu-Schlauchs

Der biegsame Alu-Schlauch wird im gestauchten Zustand geliefert. Vor der Montage wird der Schlauch durch auseinanderziehen auf die gewünschte Länge gebracht. Das Rohrende wird geglättet, damit die Wellung minimal ist. Bei Anspruch auf erhöhte Dichtheit wird die Innenseite vom Rohrende mit einer dünnen Kitt- Schicht, z. B. mit 'SILIKON' bestrichen. Danach wird das so behandelte Ende auf die Muffe aufgesetzt und fest mit der Klemme zusammengezogen. Beim Anschluss des biegsamen Alu-Schlauchs an das INOX-System werden Verbindungsstücke flexo Al verwendet.

## VI. MATERIAL

### 9. Material

Die Elemente des rostfreien Schornsteinsystems INOX sind aus dem Stahl 1.4404, Stärke 0,6 mm, hergestellt. Beim Aluminiumschornsteinsystem für die Abgasleitung sind Röhren aus der Legierung nach der Tschechischen Staatsnorm 42 4401.61, Bögen aus Legierung nach DIN 226, Tschechische Staatsnorm 42 4339.1, hergestellt.

## VII. VERPACKUNG, TRANSPORT, ÜBERNAHME, LAGERUNG

### 10. Logistische Daten

Der Transport muss witterungsgeschützt erfolgen. Während des Transportes und der Lagerung dürfen keine mechanischen Beschädigungen vorkommen.

Sofern nicht Anderweitiges vereinbart wurde, gilt die Annahme der Ware durch den Spediteur als Übernahme.

Die Lagerung muß in geschlossenen Räumen ohne aggressive Dämpfe, Gase und Stäube erfolgen.

## VIII. AUSSCHREIBUNGSTEXTE

### 11. Ausschreibungstexte

Abgassystem zur Abgasableitung und Verbrennungsluftversorgung bestehend aus segmentierten Elementen zum örtlichen Aufbau.

Materialien:

- rostfreie Ausführung in INOX
  - Aluminiumausführung
- Nennweiten von DN 80 bis DN 150

Abgassystem bestehend aus Einzelkomponenten

Fabrikat der Planung MANDIK  
als Produktvorschlag oder gleichwertig  
komplett betriebsfertig liefern und montieren





MANDÍK, a.s.  
Dobříšská 550  
26724 Hostomice  
Tschechische Republik  
Tel.: +420 311 706 742  
Fax: +420 311 584 382  
E-Mail: [mandik@mandik.cz](mailto:mandik@mandik.cz)

MANDÍK GmbH  
Veit-Stoß-Straße 12  
92637 Weiden  
Deutschland  
Tel.: +49(0) 961-6702030  
E-Mail: [anfragen@mandik.de](mailto:anfragen@mandik.de)

[www.mandik.de](http://www.mandik.de)

---

Der Hersteller behält sich das Recht vor, weitere Änderungen an Produkten und Zusatzgeräten vorzunehmen. Aktuelle Informationen stehen unter [www.mandik.de](http://www.mandik.de) zur Verfügung.