

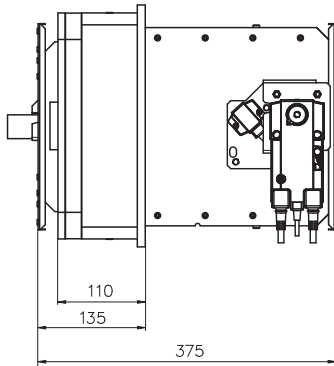
MANDÍK[®]

**BETRIEBS und
MONTAGEANLEITUNG**

**BRANSCHUTZKLAPPEN MIT
EINBAURAHMEN E1-E6
BSK-B-90-E**

Montageanweisung

Brandschutzklappe BSK-B-90-E mit Einbaurahmen E1



Packereinheit:

Bezeichnung	Menge
Brandschutzklappe BSK-B-90-E	1
Einbaurahmen E1	1
Halter	X
Schraube 4x50 mm	Y

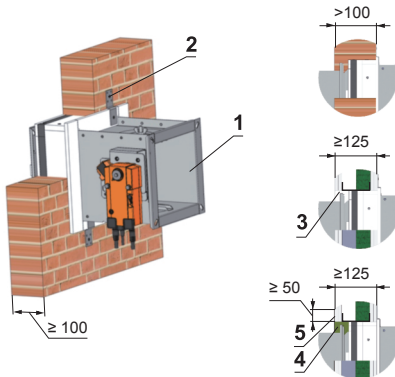
Bauöffnung - Abmessungen:

$$b \times h = (B + 105^{+3} \text{ mm}) \times (H + 105^{+3} \text{ mm})$$

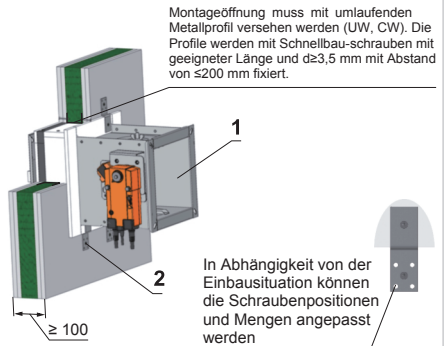
$$X = (2 \times ZB) + (2 \times ZH)$$

$$Y = 2 \times X$$

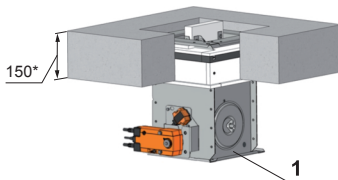
Installation in Massivwänden



Installation in Leichtbauwänden



Installation in Massivdecken



Halteranzahl $X = (2 \times ZB) + (2 \times ZH)$
Schraubenzahl $Y = 2 \times X$

Abmessungen	Menge ZB1	Menge ZH1
$B, H \leq 400$	1	1
$400 < B, H \leq 800$	2	2
$800 < B \leq 1000$	3	3

LEGENDE:

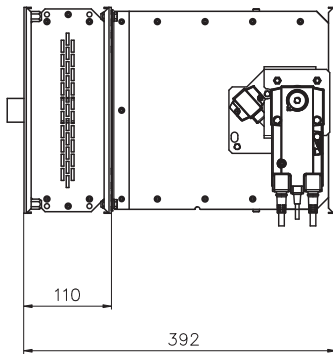
- 1 Brandschutzklappe mit Einbaurahmen E1
- 2 Halter mit Schraube
- 3 Feuerfeste Platte
- 4 Mineralsteinwolle mit Volumengewicht von 140 kg/m^3
- 5 Brandschutzspachtel - Dicke 1 mm

* min. 110 - Beton/ min. 125 - Porobeton

Hinweis: Details finden Sie in der Dokumentation TPM 104/14.

Montageanweisung

Brandschutzklappe BSK-B-90-E mit Einbaurahmen E2



Packereinheit:

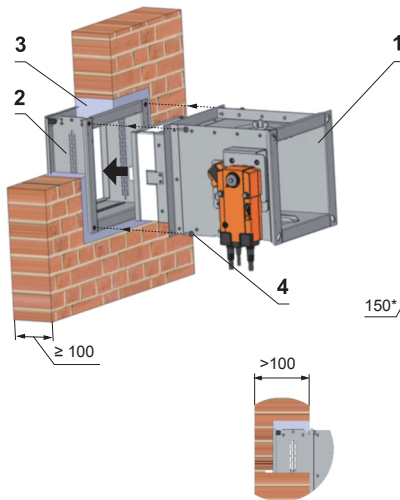
Bezeichnung	Menge
Brandschutzklappe BSK-B-90-E	1
Einbaurahmen E2	1
Schraube M6x16 mm	X
Scheibe 6,4 mm	X

Bauöffnung - Abmessungen:

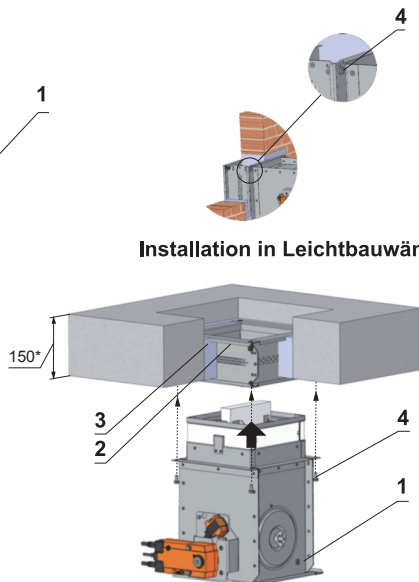
$b \times h = B + 100^{+3} \text{ mm} \times (H + 100^{+3} \text{ mm})$

$X = (2 \times ZB) + (2 \times ZH - 4)$

Installation in Massivwänden



Installation in Leichtbauwänden



LEGENDE:

- 1 Brandschutzklappe BSK-B-90-E
- 2 Einbaurahmen E2
- 3 Gips oder Mörtel
- 4 Halter mit Schraube

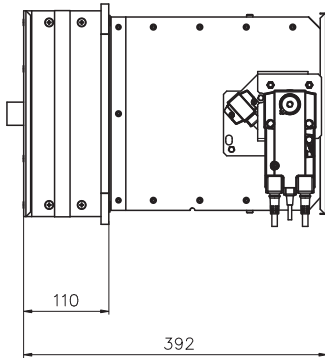
* min. 110 - Beton/ min. 125 - Porobeton

Abmessungen	Menge X	Menge Y
$B, H \leq 250$	2	2
$250 < B, H \leq 500$	3	3
$500 < B, H \leq 750$	4	4
$750 < B, H \leq 1000$	5	5

Hinweis: Die Brandschutzklappen müssen fachgerecht abgehängt werden viz. TPM 104/14.

Montageanweisung

Brandschutzklappe BSK-B-90-E mit Einbaurahmen E3



Packereinheit:

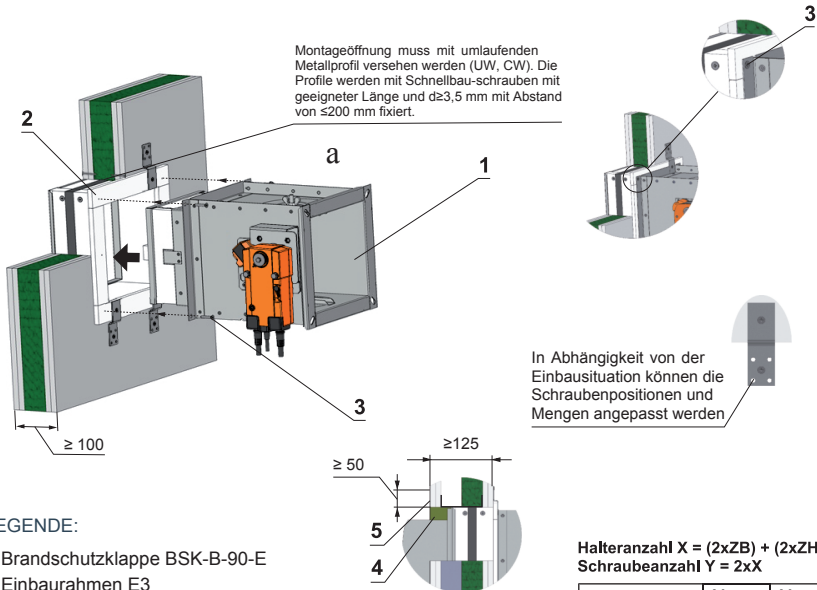
Bezeichnung	Menge
Brandschutzklappe BSK-B-90-E	1
Einbaurahmen E3	1
Schraube 5x30 mm	X

Bauöffnung - Abmessungen:

$b \times h = (B + 67^{+3} \text{ mm}) \times (H + 67^{+3} \text{ mm})$

$X = (2 \times ZB) + (2 \times ZH - 4)$

Installation in Leichtbauwänden



LEGENDE:

- 1 Brandschutzklappe BSK-B-90-E
- 2 Einbaurahmen E3
- 3 Schraube
- 4 Mineralsteinwolle mit Volumengewicht von 140 kg/m^3
- 5 Brandschutzspachtel - Dicke 1 mm

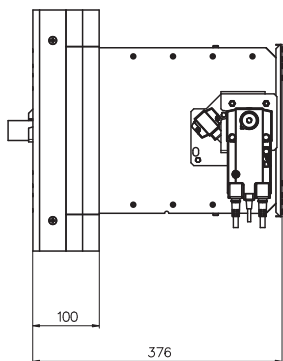
Halteranzahl $X = (2 \times ZB) + (2 \times ZH)$
 Schraubenzahl $Y = 2 \times X$

Abmessungen	Menge ZB1	Menge ZH1
$A, B \leq 400$	1	1
$400 < A, B \leq 800$	2	2
$800 < A \leq 1000$	3	3

Hinweis: Fläche zwischen dem Einbaurahmen und der Brandschutztrennkonstruktion ist mit Kleber PROMAT K84 zu versehen. Details finden Sie in der Dokumentation TPM 104/14.

Montageanweisung

Brandschutzklappe BSK-B-90-E mit Einbaurahmen E4



Packeinheit:

Bezeichnung	Menge
Brandschutzklappe BSK-B-90-E	1
Einbaurahmen E4	1

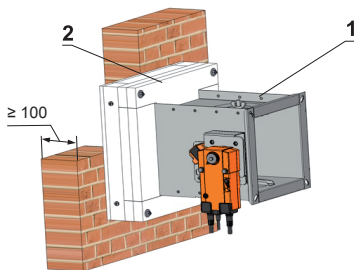
Bauöffnung - Abmessungen:

$$b \times h = (B + 5^{+3} \text{ mm}) \times (H + 5^{+3} \text{ mm})$$

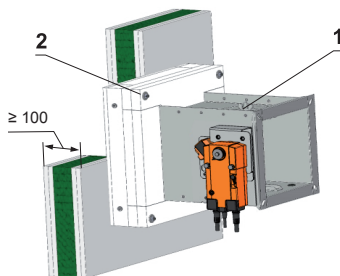
$$b \times h = (B + 100^{+3} \text{ mm}) \times (H + 100^{+3} \text{ mm})^*$$

*falls Lüftungskanal in Betonmantel installiert wird

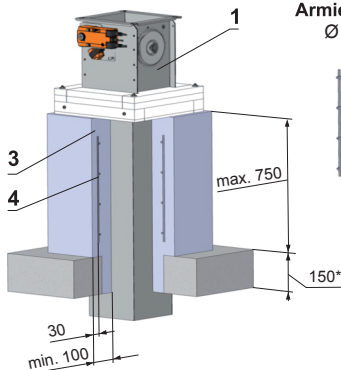
Installation an Massivwänden



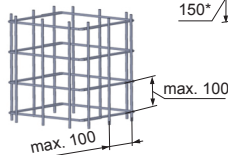
Installation in Leichtbauwänden



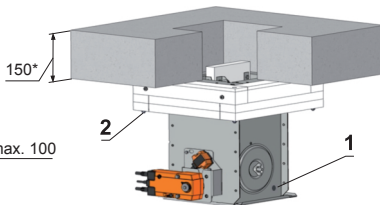
Installation entfernt von Massivdecken mit Betonmantel



Armierung - Stahldraht Ø 6 mm



Installation an Massivdecken



LEGENDE:

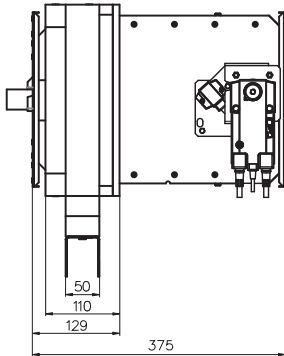
- 1 Brandschutzklappe mit Einbaurahmen E4
- 2 Befestigung mit Gewindestange durch die Konstruktion oder mittels Stahldübel
- 3 Beton B20
- 4 Armierung

* min. 110 - Beton/ min. 125 - Porobeton

Hinweis: Details finden Sie in der Dokumentation TPM 104/14.

Montageanweisung

Brandschutzklappe BSK-B-90-E mit Einbaurahmen E5



Packeinheit:

Bezeichnung	Menge
Brandschutzklappe BSK-B-90-E	1
Einbaurahmen E5	1

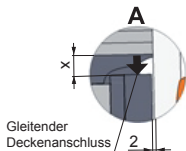
Brandschutzklappe - Installation:

- Direkt an Decke
- Abgehängt im Abstand max. 80 mm von der Decke

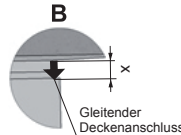
X = Decken Absenkung (max. 40 mm)

Y = Abstand von Decke (max. 80 mm)

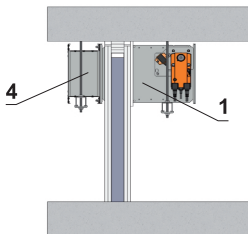
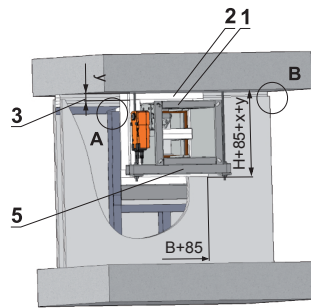
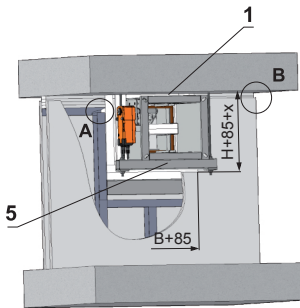
Installation in Leichtbauwänden mit gleitenden Deckenanschlüssen



Direkt an Decke ohne Ausfüllung



Einbau im Abstand "y" von Decke mit Ausfüllung



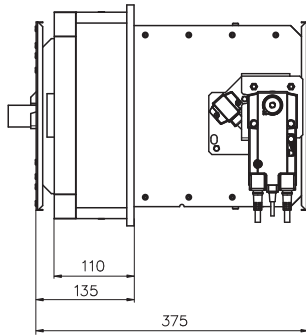
LEGENDE:

- 1 Brandschutzklappe mit Einbaurahmen E5
- 2 Ausfüllung-Platte aus Kalziumsilikat min. Volumengewicht 450 kg/m³
- 3 Gleitender Deckenanschluss: Wanddicke 100 mm
- 4 Verlängerungsteil VE125
- 5 Abhängung

Hinweis: Abhängung mittels Gewindestangen durch die Konstruktion oder Stahldübel verwenden.

Montageanweisung

Brandschutzklappe BSK-B-90-E mit Einbaurahmen E6



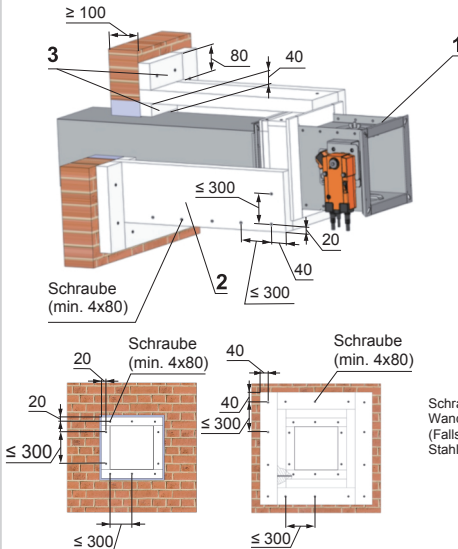
Packeinheit:

Bezeichnung	Menge
Brandschutzklappe BSK-B-90-E	1
Einbaurahmen E6	1

Bauöffnung - Abmessungen:

$b \times h = B + 105^{+3} \text{ mm} \times (H + 105^{+3} \text{ mm})$

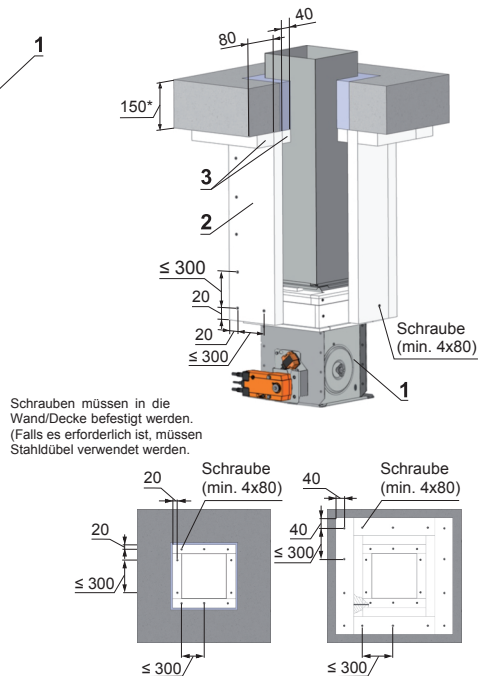
Installation entfernt von Massivwänden mit Nachisolierung



LEGENDE:

- 1 Brandschutzklappe mit Einbaurahmen E6
- 2 Isolierung aus Kalziumsilikatplatten min. Volumengewicht 450 kg/m^3 Dicke 40 mm
- 3 Verkleidung - Kalziumsilikatplatten min. Volumengewicht 450 kg/m^3 Dicke 40 mm

Installation entfernt von Massivdecken mit Nachisolierung



Schrauben müssen in die Wand/Decke befestigt werden. (Falls es erforderlich ist, müssen Stahldübel verwendet werden.)

* min. 110 - Beton/ min. 125 - Porobeton

Hinweis: Details finden Sie in der Dokumentation TPM 104/14.

MANDÍK, a.s.
Dobříšská 550
26724 Hostomice
Tschechische Republik
Tel.: +420 311 706 742
E-Mail: mandik@mandik.cz
www.mandik.com