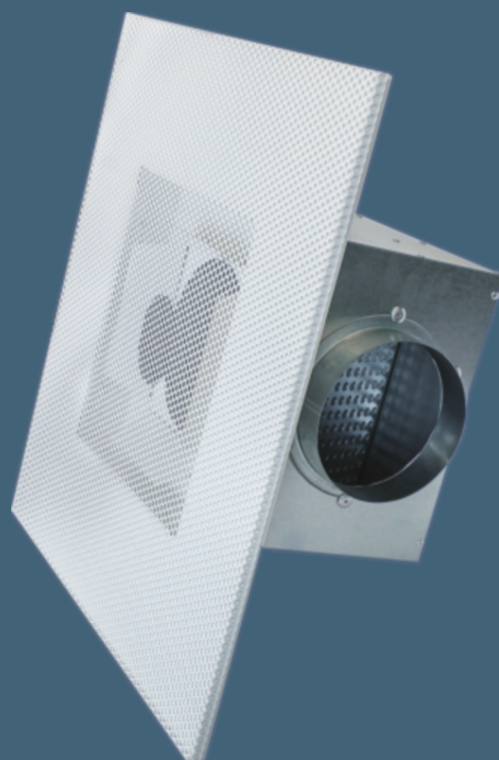


MANDÍK®

DĚROVANÁ VYÚŠŤ ČTVERCOVÁ DVCM



Tyto technické podmínky stanovují řadu vyráběných velikostí, hlavní rozměry a provedení děrovaných čtvercových vyústí DVCM (dále jen vyústí). Jsou závazné pro výrobu, projekci, objednávání, dodávání, skladování, montáž, provoz, údržbu a kontroly provozuschopnosti.

■ OBSAH

■ VŠEOBECNĚ	3
Popis.....	3
Provedení.....	3
Instalace.....	3
Rozměry a hmotnosti.....	4
■ TECHNICKÁ DATA	5
■ MATERIÁL, POVRCHOVÁ ÚPRAVA	6
Material a povrchová úprava.....	6
■ BALENÍ, DOPRAVA, PŘEJÍMKA, SKLADOVÁNÍ, ZÁRUKA	7
Logistické údaje.....	7
Záruka.....	7
■ OBJEDNÁVKOVÝ KLÍČ	7

■ VŠEOBECNĚ

Popis

Děrovaná čtvercová výúst' DVCM je koncový vzduchotechnický element vhodný pro distribuci chladného či teplého vzduchu s velkým teplotním rozdílem. Je vhodný pro větrání a klimatizaci místností, hal nebo obchodních domů, kde je požadován přívod upraveného vzduchu stropem.

Výústě jsou určeny pro prostředí chráněné proti povětrnostním vlivům s klasifikací klimatických podmínek třídy 3K5, bez kondenzace, námrazy, tvorby ledu a bez vody i z jiných zdrojů než z deště dle EN 60 721-3-3 zm.A2.

Teplota proudícího vzduchu musí být v rozsahu od -20°C do +70°C.

Výústě jsou určeny pro vzdušiny bez abrazivních, chemických a lepidlych příměsí.

Všechny rozměry a hmotnosti, pokud není uvedeno jinak, jsou v mm a kg.

Provedení

Výústě DVCM jsou dodávány s přípojovací skříňí nebo samostatně. Jsou v provedení pro přívod nebo odvod vzduchu.

Dále jsou přípojovací skříňe rozdělené na vodorovné nebo svislé připojení.

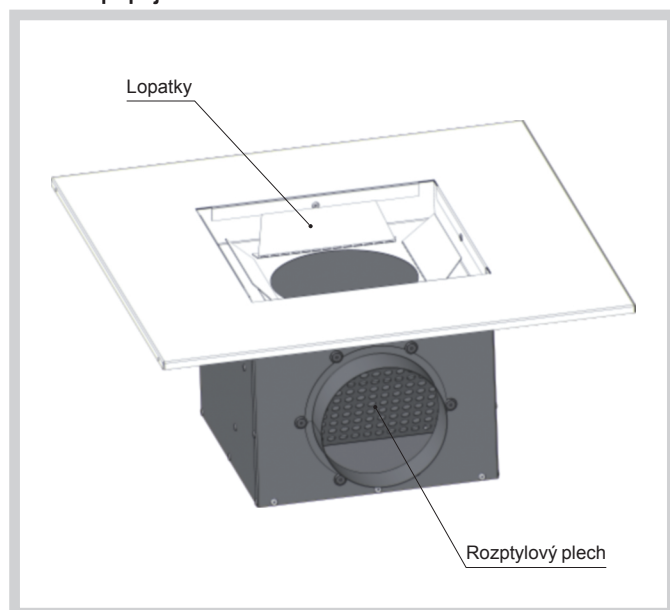
Přívodní přípojovací výúst' je opatřena na středu rozptylovým terčem, který umožní lepší rozptýlení přívodního vzduchu v prostoru.

Přívodní přípojovací skříň je vybavena rozptylovým plechem a čtyřmi lopatkami, kterými lze nastavit směr přiváděného vzduchu.

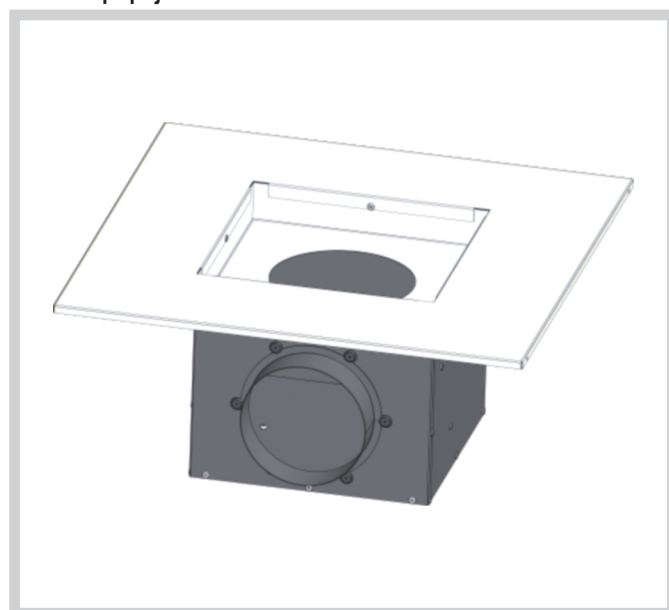
Odvodní výústě neobsahují rozptylový terč a odvodní přípojovací skříňe neobsahují rozptylový plech a lopatky.

Přípojovací skříňe lze dodat i s regulační klapkou v přívodním hrdle (pouze pro provedení s vodorovnou přípojovací skříňí).

Přívodní přípojovací skříň



Odvodní přípojovací skříň



Možné kombinace boxů a čelních desek

		Provedení čelní desky				
		300	400	500	600	625
Provedení boxů	250	ANO	ANO	ANO	ANO	ANO
	300	x	ANO	ANO	ANO	ANO
	400	x	x	ANO	ANO	ANO
	500	x	x	x	ANO	ANO
	550	x	x	x	ANO	ANO

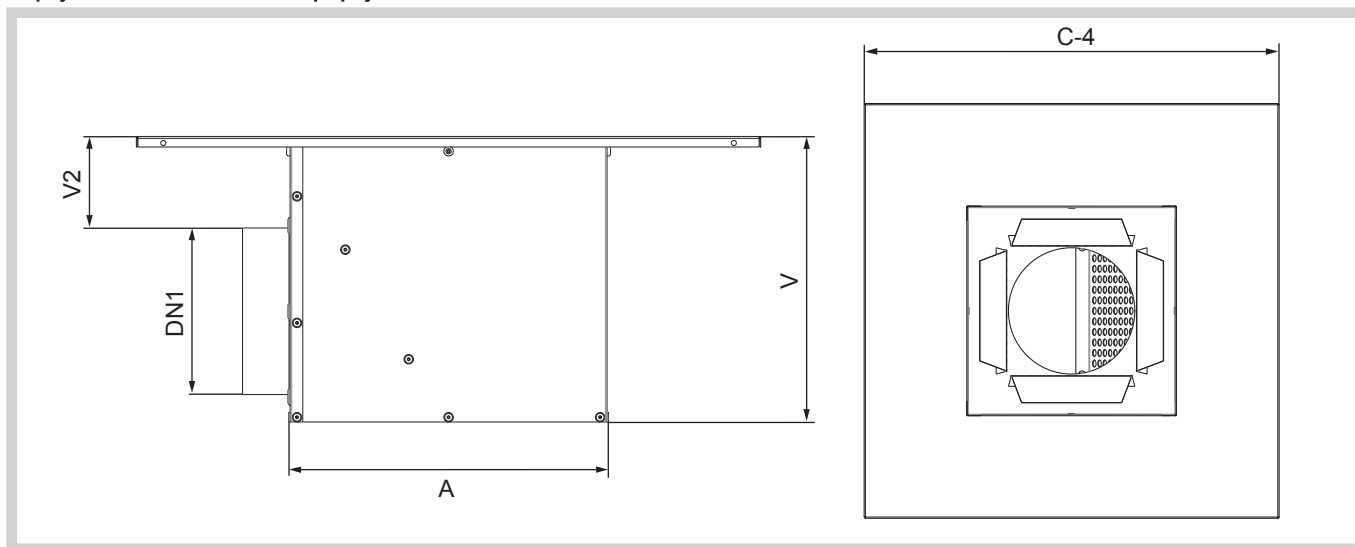
Instalace

Děrovaná čtvercová výúst' DVCM je určená pro instalaci pod strop do rastru.

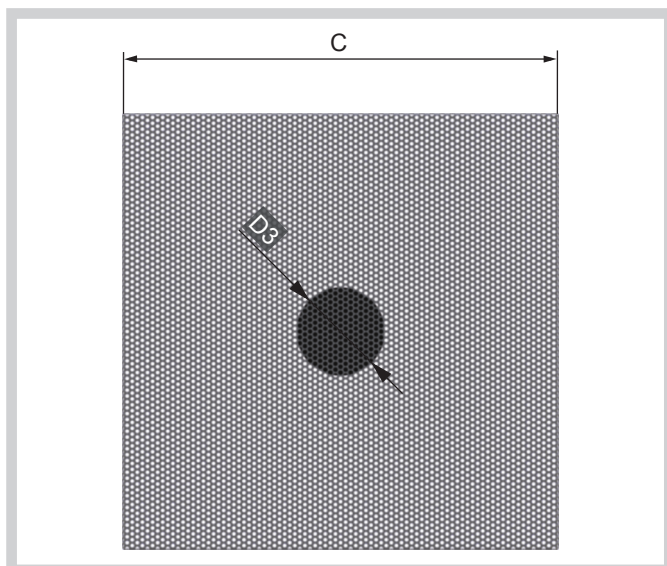
DVCM je určen pro prostředí chráněná proti povětrnostním vlivům třídy 3K5 dle EN 60 721-3-3 a prostory BNV dle EN 1127-1.

Rozměry a hmotnosti

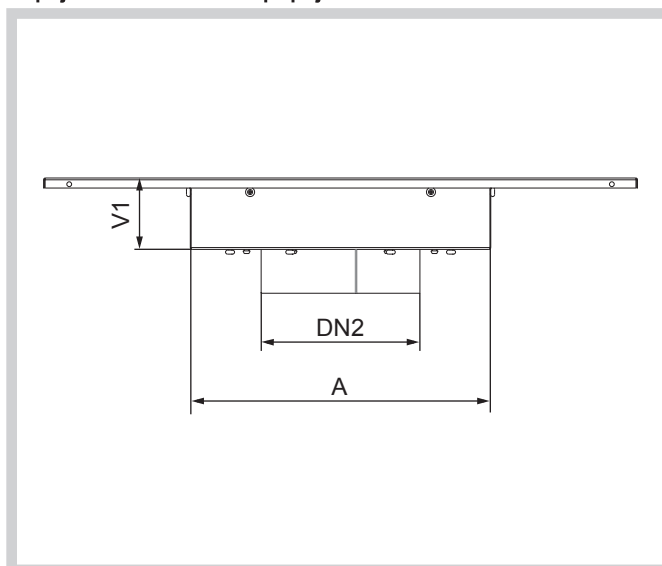
Připojovací skříň - vodorovné připojení



Čelní deska



Připojovací skříň - svislé připojení



Tabulka rozměrů

Box/ Čelní deska	A	V	DN1	V2	C	V1	DN2	D3
250/300	250	235	125	85	295	70	125	90
250/400	250	235	125	85	395	70	125	90
250/500	250	235	125	85	495	70	125	90
250/600	250	235	125	85	595	70	125	90
250/625	250	235	125	85	620	70	125	90
300/400	300	270	160	85	395	70	160	120
300/500	300	270	160	85	495	70	160	120
300/600	300	270	160	85	595	70	160	120
300/625	300	270	160	85	620	70	160	120
400/500	400	315	200	87,5	495	75	200	165
400/600	400	315	200	87,5	595	75	200	165
400/625	400	315	200	87,5	620	75	200	165
500/600	500	325	200	90	595	85	250	220
500/625	500	325	200	90	620	85	250	220
550/600	550	390	250	100	595	105	315	255
550/625	550	390	250	100	620	105	315	255

Tabulka hmotností boxů

Rozměr [mm]	Provedení			
	Vodorovné přívodní	Vodorovné odvodní	Svislé přívodní	Svislé odvodní
250	4,1	3,8	2,7	2,6
300	5,0	4,3	3,0	2,8
400	6,4	5,4	3,0	2,8
500	7,7	6,4	3,3	2,9
550	9,6	7,8	3,7	3,1

Tabulka hmotností čelních desek

Rozměr [mm]	300	400	500	600	625
Hmotnost [kg]	0,4	0,7	1,0	1,5	1,6

TECHNICKÁ DATA

Provedení přívodní

Průtok		Provedení	Nastavení lopatek														
			4-cestný			3-cestný			2-cestný protilehlý			2-cestný rohový			1-cestný		
[m³/s]	[m³/h]		H	Pc	Lw	H	Pc	Lw	H	Pc	Lw	H	Pc	Lw	H	Pc	Lw
0,015	54	250	0,4	1	<2	0,4	1	<2	0,6	2	2	0,6	3	4	0,9	7	12
0,020	72	250	0,6	1	4	0,6	2	6	0,7	4	9	0,7	4	11	1,2	12	20
0,025	90	250	0,7	2	10	0,7	3	12	0,9	5	15	0,9	7	17	1,5	19	25
		300	0,6	1	<2	0,6	1	3	0,8	3	6	0,8	3	18	1,3	9	18
0,030	108	250	0,8	3	15	0,9	4	17	1,1	8	20	1,1	10	22	2	28	29
		300	0,7	1	<2	0,7	2	7	0,9	4	11	0,9	5	13	1,5	13	21
0,040	144	250	1,1	4	21	1,2	6	24	1,5	13	26	1,5	17	27	2,5	49	37
		300	0,9	3	13	1	3	15	1,2	6	18	1,2	8	20	2	23	29
		400	0,8	1	5	0,8	2	7	1	3	11	1	4	11	1,7	11	21
0,050	180	250	1,4	6	27	1,5	10	29	1,9	20	32	1,9	25	32	-	-	-
		300	1,2	4	18	1,2	5	20	1,5	10	24	1,5	13	25	2,5	34	34
		400	1	2	11	1	3	13	1,3	5	16	1,3	6	17	2,1	17	26
0,060	216	250	1,7	8	32	1,8	13	36	2,2	28	37	2,2	35	39	-	-	-
		300	1,5	6	23	1,5	8	24	1,8	14	28	1,8	19	30	3	51	39
		400	1,1	3	16	1,3	4	18	1,5	7	20	1,5	8	22	2,5	24	30
		500	-	-	-	-	-	-	-	-	-	-	-	-	-	2,1	13
0,080	288	300	1,8	11	30	1,9	14	32	2,4	26	35	2,4	33	37	-	-	-
		400	1,5	6	22	1,7	7	23	2	13	27	2	15	28	3,4	43	38
		500	1,3	4	16	1,4	5	17	1,8	8	20	1,8	10	23	2,8	23	30
		550	-	-	-	-	-	-	-	-	-	-	-	-	-	2,4	13
0,100	360	300	2,3	17	36	2,4	21	38	-	-	-	-	-	-	-	-	-
		400	1,9	9	28	2,1	11	30	2,6	20	30	2,6	23	34	-	-	-
		500	1,6	4	21	1,8	8	23	2,2	12	26	2,2	15	28	3,5	35	36
		550	1,4	4	15	1,6	4	18	1,9	7	20	1,9	8	22	3,1	21	30
0,125	450	400	2,4	13	34	2,6	18	34	-	-	-	-	-	-	-	-	-
		500	2	10	26	2,3	12	28	2,8	19	32	2,8	23	34	-	-	-
		550	1,8	6	21	2	7	23	2,4	10	25	2,4	13	27	3,8	32	36
0,150	540	400	2,9	19	38	-	-	-	-	-	-	-	-	-	-	-	-
		500	2,5	15	32	2,7	17	33	3,4	28	36	3,4	34	39	-	-	-
		550	2,2	8	25	2,4	10	27	2,9	15	30	2,9	19	32	4,6	47	41
0,200	720	500	3,3	25	38	3,6	30	41	-	-	-	-	-	-	-	-	-
		550	2,9	14	32	3,2	18	35	3	27	38	3	33	39	-	-	-
0,250	900	550	3,6	22	38	4	27	40	4,9	42	43	4,9	50	44	-	-	-
0,300	1080	550	4,3	32	42	-	-	-	-	-	-	-	-	-	-	-	-

H [m] - dosah proudu vzduchu

Pc [Pa] - tlaková ztráta

Lw [dB(A)] - hladina akustického výkonu (hluková data s předpokladem útlumu místnosti 10 dB)

☐ - toto nastavení lopatek nedoporučujeme!

Nastavení lopatek



Provedení odvodní

Průtok vzduchu		Provedení	Tlaková ztráta Pc [Pa]	Hladina akustického výkonu Lw [dB(A)]
V [m³/s]	V [m³/h]			
0,015	54	250	1	≤ 12
0,020	72	250	3	≤ 12
0,025	90	250	4	≤ 12
		300	1	≤ 12
0,030	108	250	6	≤ 12
		300	2	≤ 12
0,040	144	250	11	≤ 12
		300	4	≤ 12
		400	1	≤ 12
0,050	180	250	16	≤ 12
		300	6	≤ 12
		400	2	≤ 12
0,060	216	250	24	17
		300	9	≤ 12
		400	3	≤ 12
		500	3	≤ 12
0,080	288	300	15	13
		400	6	≤ 12
		500	5	≤ 12
		550	3	≤ 12
0,100	360	300	24	19
		400	9	≤ 12
		500	8	≤ 12
		550	4	≤ 12
0,125	450	400	14	15
		500	12	15
		550	6	≤ 12
0,150	540	400	21	20
		500	18	20
		550	9	10
0,200	720	500	31	27
		550	16	17
0,250	900	550	25	23
0,300	1080	550	35	28

■ MATERIÁL, POVRCHOVÁ ÚPRAVA

Materiál a povrchová úprava

Čelní desky jsou z pozinkového děrovaného plechu (Rv 6-8). Povrch je opatřen vypalovacím bílým lakem v odstínu RAL 9010. Připojovací skříně jsou z pozinkovaného ocelového plechu. Vrchní lem připojovací skříně a její vnitřní část s lopatkami jsou opatřeny vypalovacím lakem v odstínu dle čelní desky (standardně RAL 9010)
Požadavky na jiné odstíny čelních desek je nutné projednat předem s výrobcem.

■ BALENÍ, DOPRAVA, PŘEJÍMKA, SKLADOVÁNÍ, ZÁRUKA

Logistické údaje

Vyústě jsou dodávány v kartónových obalech. Přepravují se volně ložené běžnými dopravními prostředky. Po dohodě s odběratelem je možné vyústě přepravit na paletách. Při manipulaci po dobu dopravy a skladování musí být vyústě chráněny proti mechanickému poškození a povětrnostním vlivům.

Nebude-li v objednávce určen způsob přejímky, bude za přejímku považováno předání vyústí dopravci.

Vyústí musí být skladovány v krytých objektech, v prostředí bez agresivních par, plynů a prachu. V objektech musí být dodržována teplota v rozsahu -5 až +40°C a relativní vlhkost max. 80%.

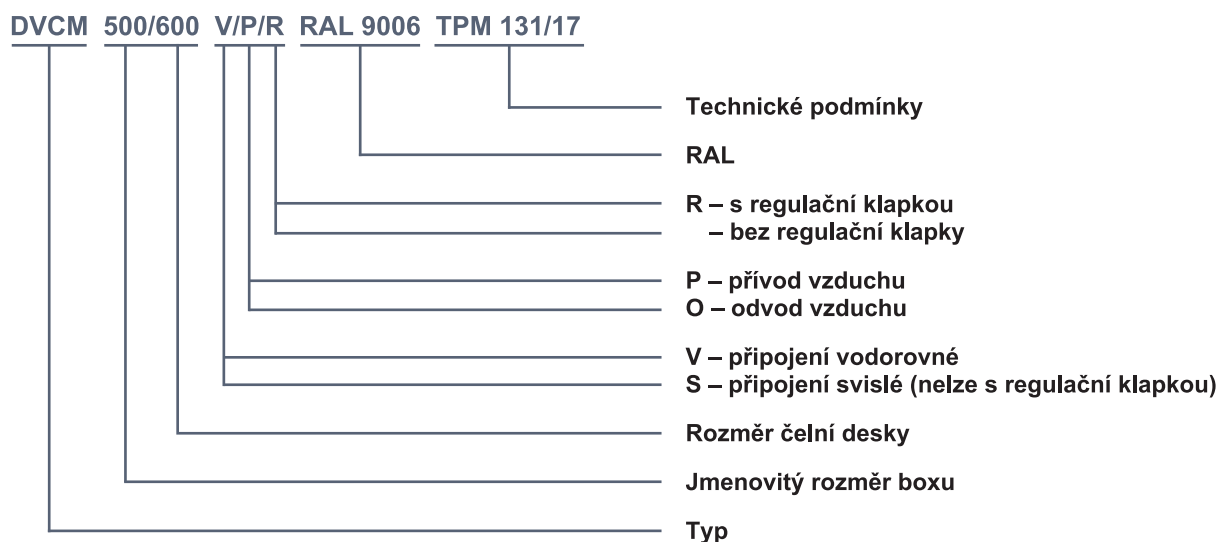
Záruka

Výrobce poskytuje na vyústě záruku 24 měsíců od data expedice.

Záruka zaniká při použití vyústí pro jiné účely, zařízení a pracovní podmínky než připouští tato norma nebo po mechanickém poškození při manipulaci.

Při poškození vyústí dopravou je nutné sepsat při přejímce protokol s dopravcem pro možnost pozdější reklamace.

■ OBJEDNÁVKOVÝ KLÍČ



MANDÍK, a.s.
Dobříšská 550
267 24 Hostomice
Česká republika
Tel.: +420 311 706 706
E-Mail: mandik@mandik.cz
www.mandik.cz

Výrobce si vyhrazuje právo na změny výrobku. Aktuální informace o výrobku jsou uvedeny na
www.mandik.cz