

MANDÍK[®]

REGULAČNÍ KLAPKA
KRUHOVÁ TĚSNÁ

RKKTM



Tyto technické podmínky stanoví řadu vyráběných velikostí a provedení "REGULAČNÍCH KLAPEK KRUHOVÝCH TĚSNÝCH RKKTM" (dále jen klapky). Platí pro výrobu, navrhování, objednávání, dodávky, montáž, provoz a údržbu.

I. OBSAH

II. VŠEOBECNĚ	3
1. Popis.....	3
2. Provedení.....	4
3. Rozměry a hmotnosti.....	4
4. Zabudování a umístění.....	6
III. TECHNICKÉ ÚDAJE	7
5. Základní parametry.....	7
6. Elektrické prvky, schéma připojení.....	7
7. Tlakové ztráty.....	10
8. Údaje o hluku.....	11
IV. MATERIÁL, POVRCHOVÁ ÚPRAVA	12
9. Materiál.....	12
V. KONTROLA, ZKOUŠENÍ	12
10. Kontrola.....	12
11. Zkoušení.....	12
VI. BALENÍ, DOPRAVA, PŘEJÍMKA, SKLADOVÁNÍ, ZÁRUKA	12
12. Logistické údaje.....	12
13. Záruka.....	13
VII. MONTÁŽ, OBSLUHA, ÚDRŽBA A KONTROLY PROVOZUSCHOPNOSTI	13
14. Montáž	13
VIII. ÚDAJE PRO OBJEDNÁVKU	13
15. Objednávkový klíč.....	13

II. VŠEOBECNĚ

Obr. 1 RKKTM se servopohonem



Obr. 2 RKKTM s ručním ovládáním



1. Popis

- 1.1. Sestava klapky je tvořena tělesem, listem opatřeným po obvodě těsněním a ovládacím mechanismem. Slouží k těsnému uzavření vzduchotechnického potrubí, popřípadě k regulaci průtoku vzduchu v potrubí škrcením průřezu.
- 1.2. Klapky jsou určeny pro prostředí chráněné proti povětrnostním vlivům s klasifikací klimatických podmínek třídy 3K5, bez kondenzace, námrazy, tvorby ledu a bez vody i z jiných zdrojů než z deště dle EN 60 721-3-3 zm.A2.
- 1.3. Klapky jsou určeny pro maximální rychlosti proudění 12 m.s⁻¹.
- 1.4. Klapky jsou určeny pro vzdušiny bez abrazivních, chemických a lepivých příměsí.
- 1.5. Teplota proudícího vzduchu musí být v rozsahu od -20°C do +80°C. V případě osazení klapky elektrickými prvky je rozsah teplot zúžen dle rozsahu teplot použitých elektrických prvků.
- 1.6. Všechny rozměry a hmotnosti, pokud není uvedeno jinak, jsou v mm a kg.
- 1.7. Těsnost dle EN 1751 přes těleso třída ATC 3 (staré značení "C").
- 1.8. Těsnost přes list klapky: třída 4.

2. Provedení

- 2.1. Provedení klapky z hlediska ovládání je uvedeno v Tabulce 15.1.1. Označuje se doplňkovým dvojcíslím za tečkou v objednávkovém klíči.
- 2.2. Dle způsobu připojení:
 - na kruhové potrubí s přírubami dle EN 12 0505
 - na spiro potrubí s břitovým těsněním

3. Rozměry a hmotnosti

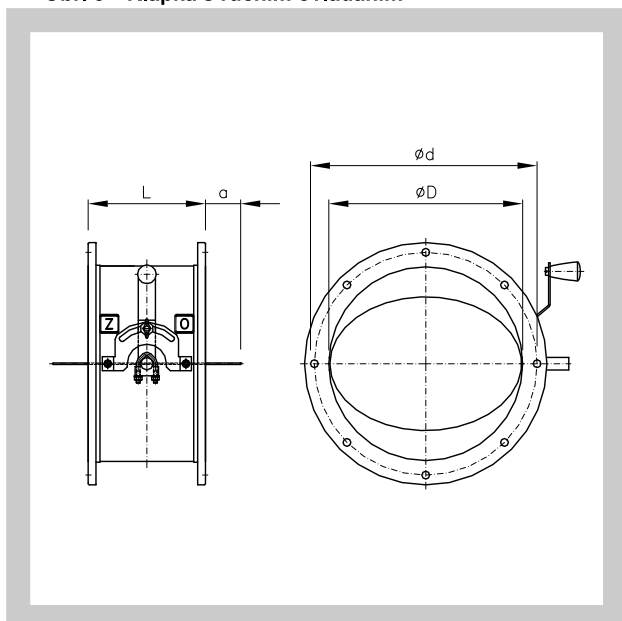
- 3.1. Klapky pro napojení na kruhové potrubí.

Tab. 3.1.1. Rozměry, hmotnosti a efektivní plocha

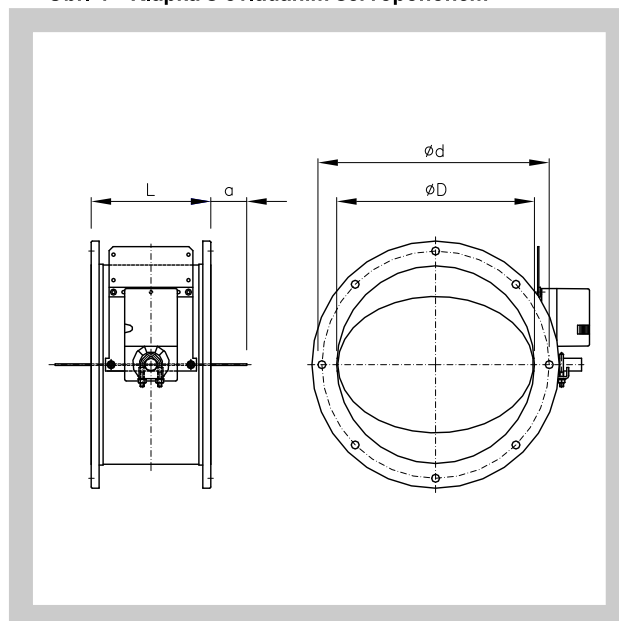
Jm. rozměr øD	Rozměry			Počet otvorů n	Efektivní plocha S _{ef} [m ²]	Hmotnost [kg]
	L	a	ød			
80	150	-	110	4	0,0047	0,92
100	150	-	130	4	0,0074	1,07
110	150	-	140	4	0,0090	1,22
125	150	-	155	8	0,0117	1,39
140	150	-	170	8	0,0147	1,54
160	150	-	195	8	0,0194	1,88
180	150	10	215	8	0,0246	2,23
200	150	20	235	8	0,0305	2,51
225	150	32,5	260	8	0,0387	2,86
250	150	45	285	8	0,0479	3,23
280	150	60	315	8	0,0603	3,66
300	150	70	335	12	0,0693	4,01
315	150	77,5	350	12	0,0765	4,27
355	150	97,5	390	12	0,0973	4,95
400	200	95	445	12	0,1238	6,75
450	200	120	495	12	0,1569	7,80
500	200	145	545	16	0,1940	9,00
560	200	175	605	16	0,2437	10,40
630	200	210	680	16	0,3088	12,80

Klapky pro napojení na kruhové potrubí jsou vyráběny s přírubami dle EN 12 0505

Obr. 3 Klapka s ručním ovládáním



Obr. 4 Klapka s ovládáním servopohonem

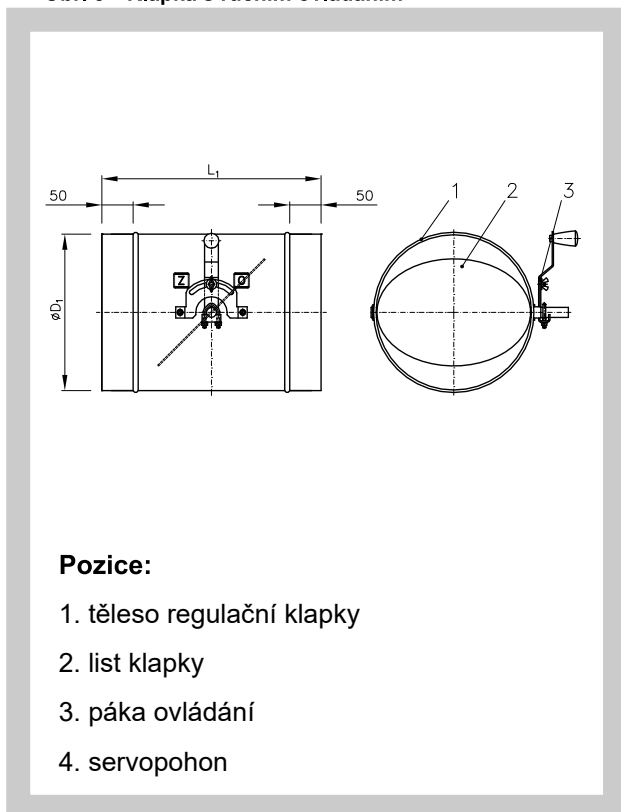


3.2. Klapka k napojení na spiro.

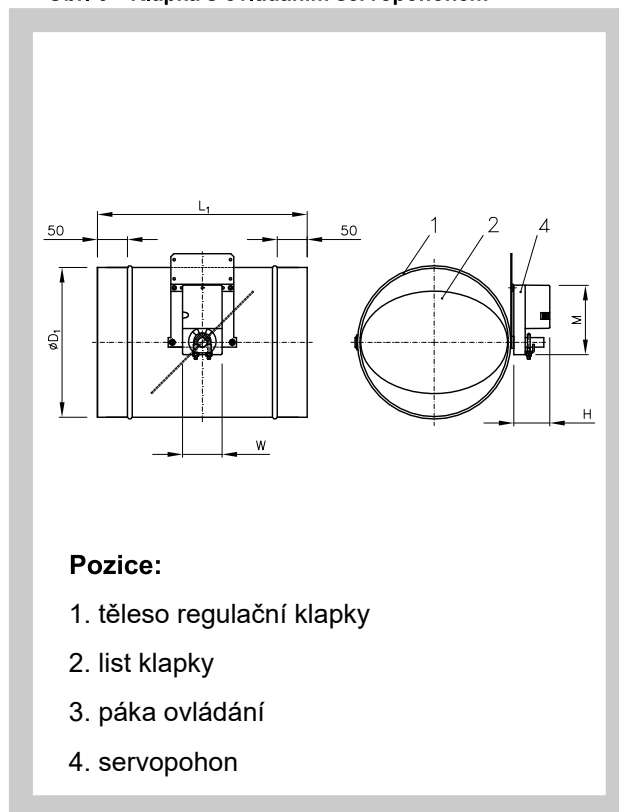
Tab. 3.2.1. Rozměry, hmotnosti a efektivní plocha

Jm. rozměr $\varnothing D$	Rozměry			Efektivní plocha S_{ef} [m ²]	Hmotnost [kg]
	$\varnothing D_1$	L_1	a		
80	79	240	-	0,0047	0,80
100	99	240	-	0,0074	0,95
110	109	240	-	0,0090	1,10
125	124	240	-	0,0117	1,20
140	139	240	-	0,0147	1,35
150	149	240	-	0,0170	1,45
160	159	240	-	0,0194	1,55
180	179	240	-	0,0246	1,80
200	199	240	-	0,0305	2,05
225	224	240	-	0,0387	2,30
250	249	240	-	0,0479	2,60
280	279	240	15	0,0603	3,90
300	299	240	25	0,0693	4,20
310	309	240	30	0,0740	4,40
315	314	240	32	0,0765	4,50
355	354	240	52	0,0973	5,20
400	399	300	45	0,1238	8,60
450	449	300	70	0,1569	9,90
500	499	300	95	0,1940	11,30
560	559	300	125	0,2437	13,00
630	629	300	160	0,3088	15,20

Obr. 5 Klapka s ručním ovládáním



Obr. 6 Klapka s ovládáním servopohonem



Klapky pro osazení servopohonu jsou osazeny čtyřhranným čepem 10 mm.

- 3.3.** Efektivní plocha v Tab. 3.1.1. a 3.2.1. platí pro plně otevřenou klapku S_{ef} [m²]. Otevřený list přesahuje těleso klapky na obou stranách o hodnotu "a". Uvedené hmotnosti platí u regulačních klapek s ovládáním ručním a u klapek pro osazení servopohonu. U regulačních klapek ovládaných servopohonem je třeba připočítat jeho hmotnost - viz Tab. 6.1.1. Atypické rozměry regulační klapky kruhové se nevyrábí.

4. Zabudování a umístění

- 4.1.** Klapky jsou určeny pro instalaci do vzduchotechnického potrubí. Provozní poloha je libovolná.
- 4.2.** Minimální prostor pro ovládací zařízení je 250 mm.
- 4.3.** Při umístění klapky do potrubí je nutné respektovat hodnotu "a" (přesah otevřeného listu). Hodnota "a" je uvedena v Tab. 3.1.1. a 3.2.1.

III. TECHNICKÉ ÚDAJE

5. Základní parametry

5.1. Maximální tlakový rozdíl a rychlost proudění vzduchu v regulačních klapkách.

Tab. 5.1.1 Maximální tlakový rozdíl a rychlost proudění vzduchu v regulačních klapkách.

Jm. rozměr	Maximální tlakový rozdíl Δp [Pa]	Maximální rychlost proudění vzduchu w_{max} [m.s ⁻¹]
80	1500	15
100	1500	15
110	1500	15
125	1500	15
140	1500	15
150*	1500	15
160	1500	15
180	1500	15
200	1500	15
225	1500	15
250	1500	12
280	1500	12
300	1500	12
310*	1500	12
315	1500	12
355	1500	12
400	1200	10
450	1200	10
500	1200	10
560	1000	10
630	1000	10

* vyrábí se pouze provedení na spiro potrubí

6. Elektrické prvky, schéma připojení

6.1. Typy a hmotnosti servopohonů pro ovládání klapek.

Tab. 6.1.1. Typy a hmotnosti servopohonů

Klapky	Typ servopohonu (provedení)	Signalizace polohy	Krouticí moment	Hmotnost servopohonu [kg]	Rozměry M x H x W
Velikost od 80 do 315	Belimo LM230A-S	ANO	5 Nm	0,59	116 x 61 x 66
	Belimo LM230A	NE		0,50	
	Belimo LM24A-S	ANO		0,58	
	Belimo LM24A	NE		0,49	
	Belimo LM24A-SR	ANO		0,51	
Velikost od 355 do 500	Belimo NM 230A-S (.46)	ANO	10 Nm	0,85	124 x 62 x 80
	Belimo NM 230A (.45)	NE		0,80	
	Belimo NM 24A-S (.56)	ANO		0,85	
	Belimo NM 24A (.55)	NE		0,75	
	Belimo NM 24A-SR (.57)	ANO		0,80	
Velikost od 560 do 630	Belimo SM 230A-S (.46)	ANO	20 Nm	1,10	139 x 64 x 88
	Belimo SM 230A (.45)	NE		1,05	
	Belimo SM 24A-S (.56)	ANO		1,05	
	Belimo SM 24A (.55)	NE		1,00	
	Belimo SM 24A-SR (.57)	ANO		1,05	

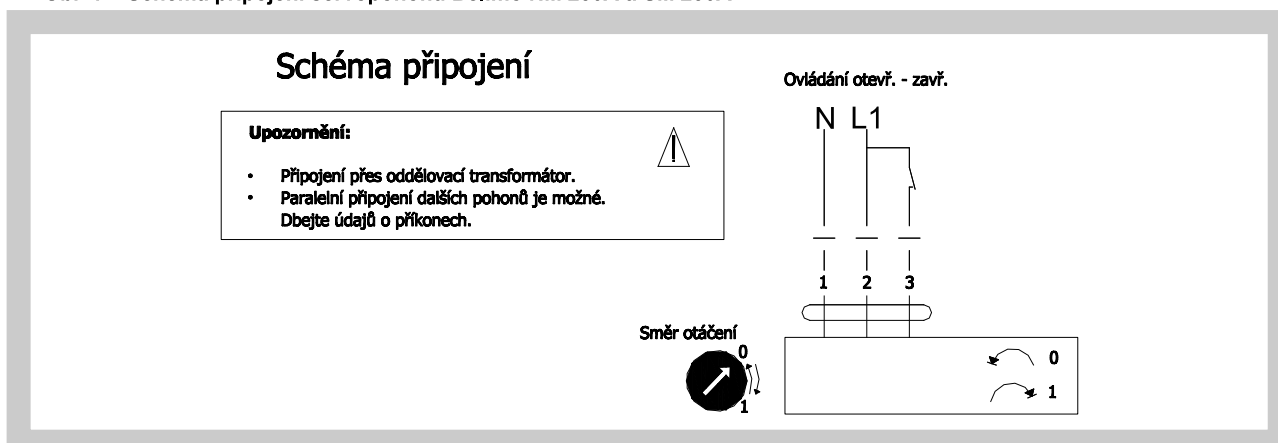
6.2. Elektrická data

Tab. 6.2.1. Napájecí napětí a příkony

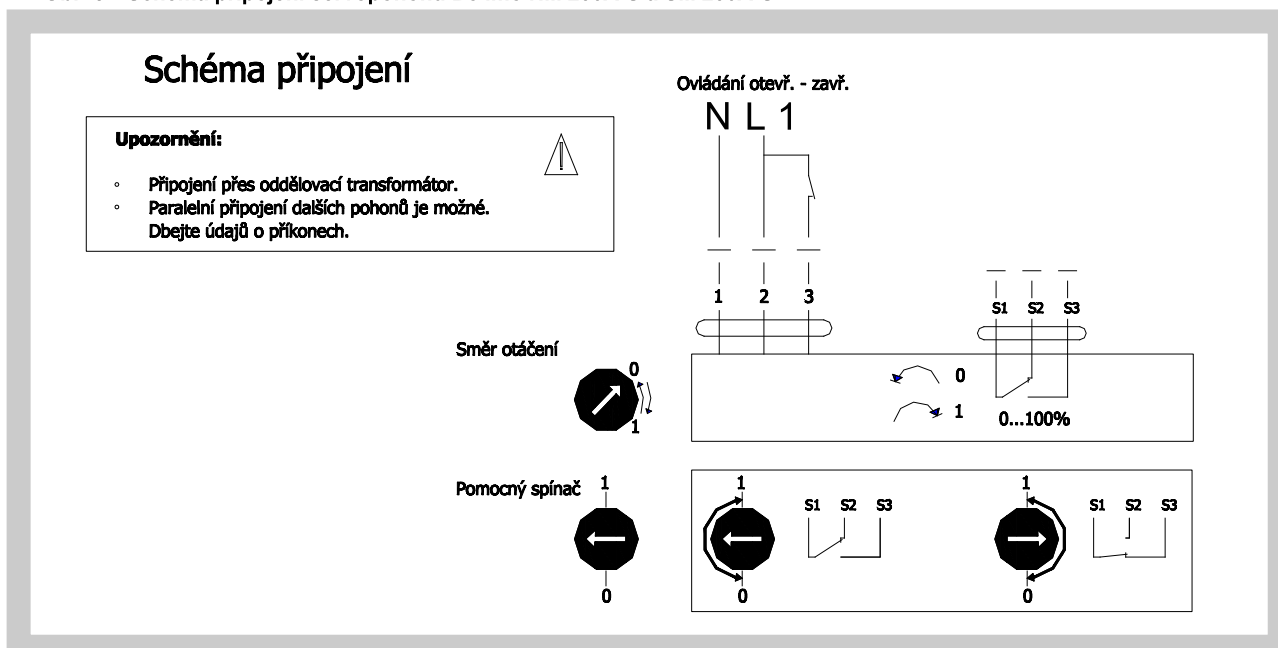
Typ servopohonu	Napájecí napětí	Příkon		
		provoz	klidová poloha	dimenzování
NM 230A, NM 230A-S	AC 100 ... 240 V, 50/60 Hz	2,5 W	0,6 W	6 VA
NM 24A, NM 24A-S	AC 24 V, 50/60 Hz; DC 24 V	1,5 W	0,2 W	3,5 VA
NM 24A-SR	AC 24 V, 50/60 Hz; DC 24 V	2,0 W	0,4 W	4 VA
SM 230A, SM 230A-S	AC 100 ... 240 V, 50/60 Hz	2,5 W	0,6 W	6 VA
SM 24A, SM 24A-S	AC 24 V, 50/60 Hz; DC 24 V	2,0 W	0,2 W	4 VA
SM 24A-SR	AC 24 V, 50/60 Hz; DC 24 V	2,0 W	0,4 W	4 VA

6.3. Elektrická schémata

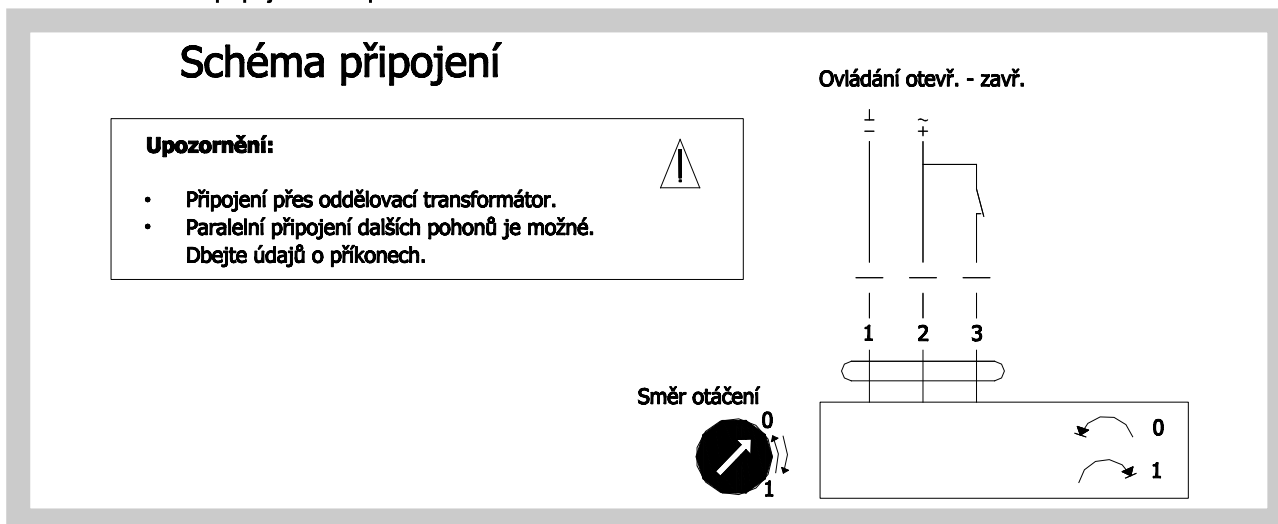
Obr. 7 Schéma připojení servopohonů Belimo NM 230A a SM 230A



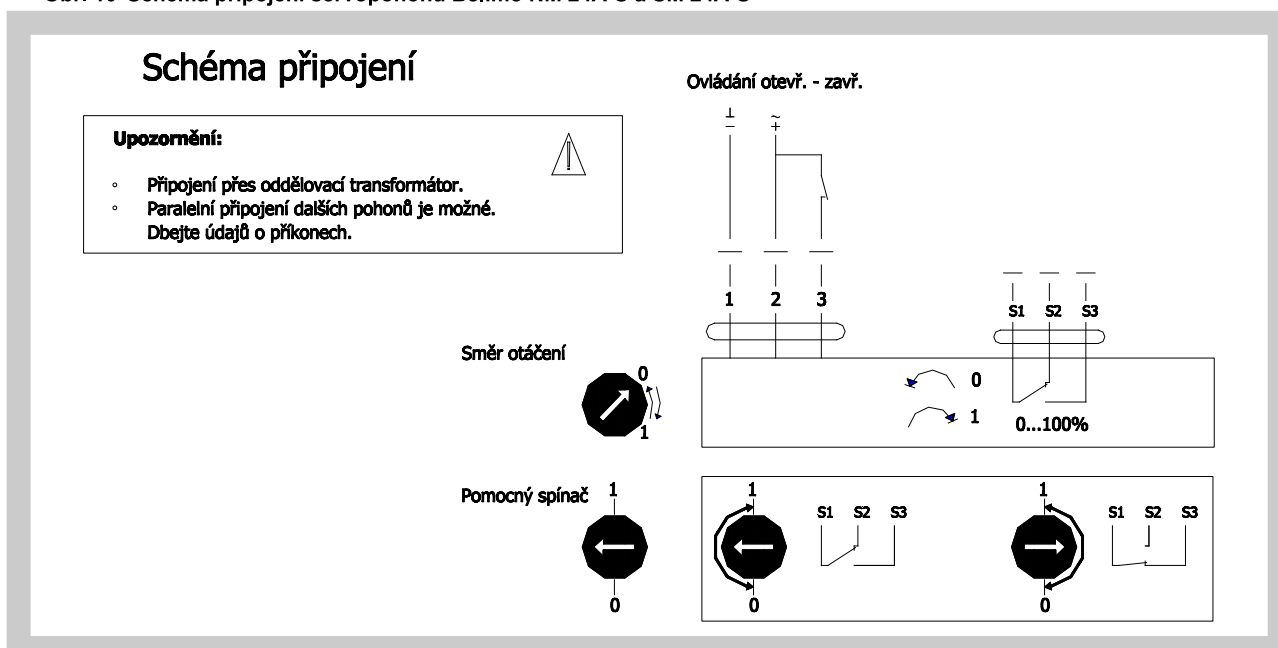
Obr. 8 Schéma připojení servopohonů Belimo NM 230A-S a SM 230A-S



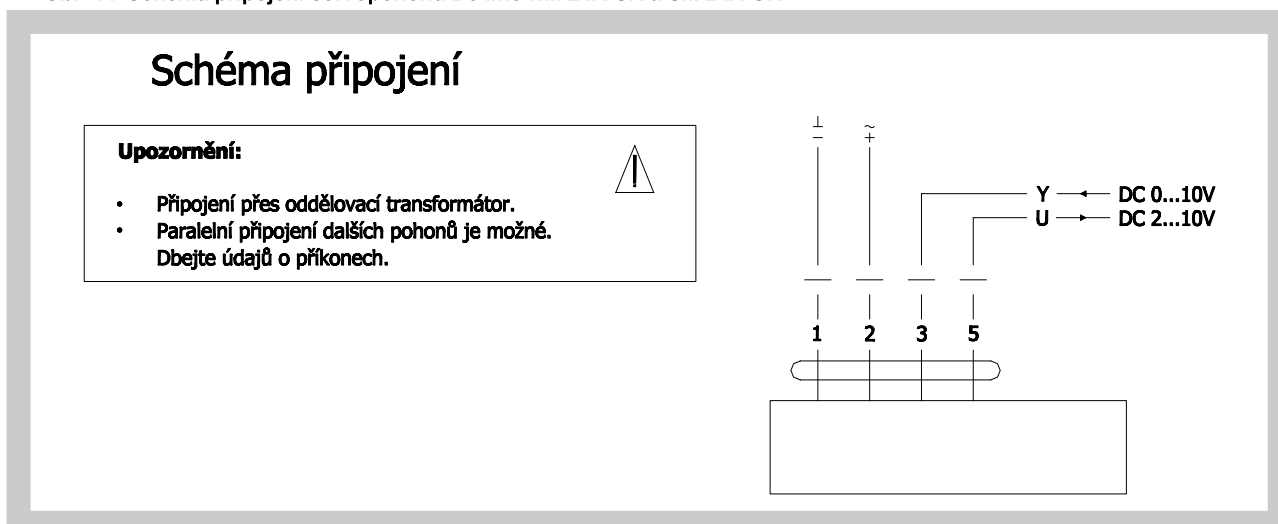
Obr. 9 Schéma připojení servopohonů Belimo NM 24A a SM 24A



Obr. 10 Schéma připojení servopohonů Belimo NM 24A-S a SM 24A-S



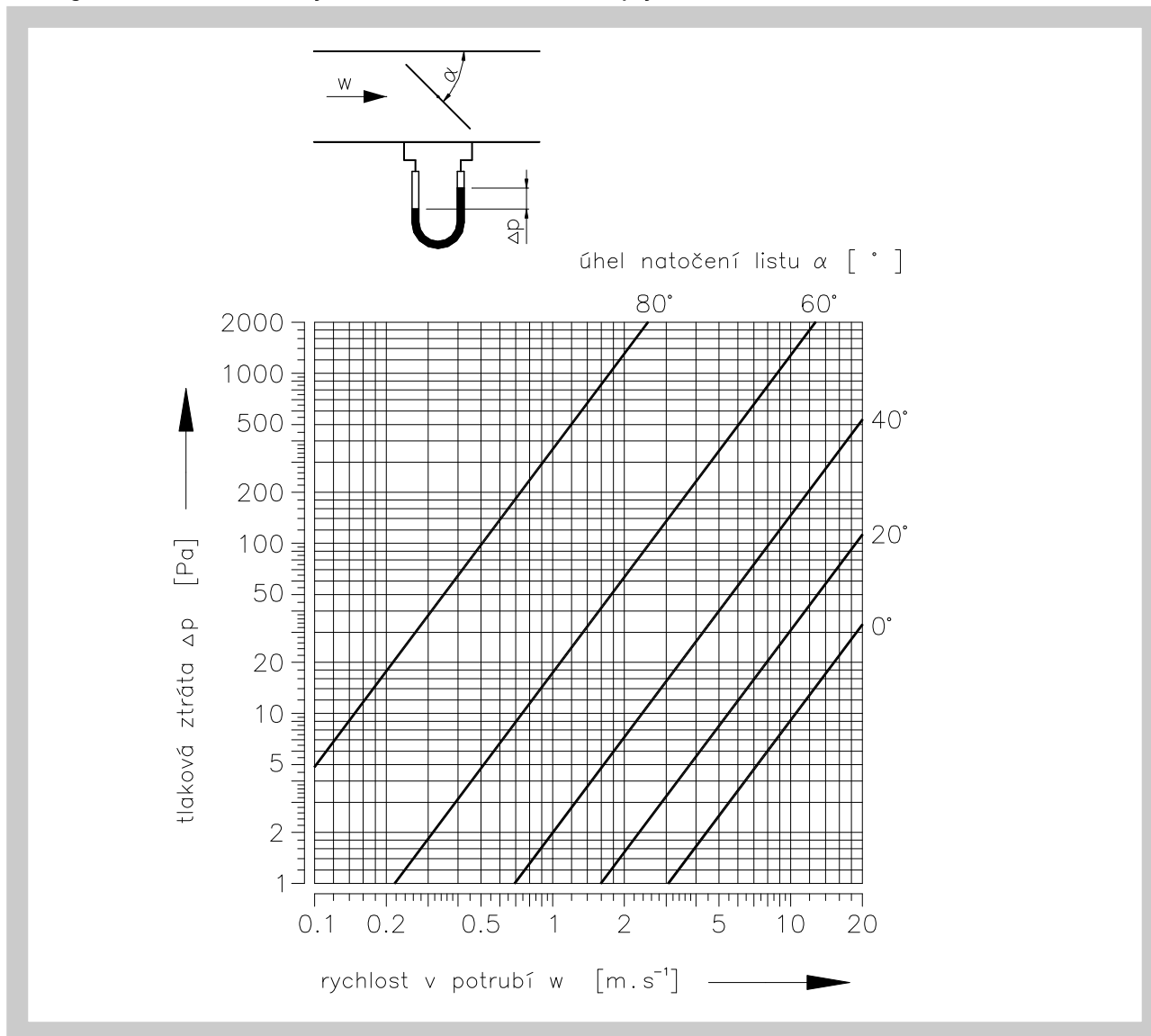
Obr. 11 Schéma připojení servopohonů Belimo NM 24A-SR a SM 24A-SR



7. Tlakové ztráty

7.1. Tlakové ztráty

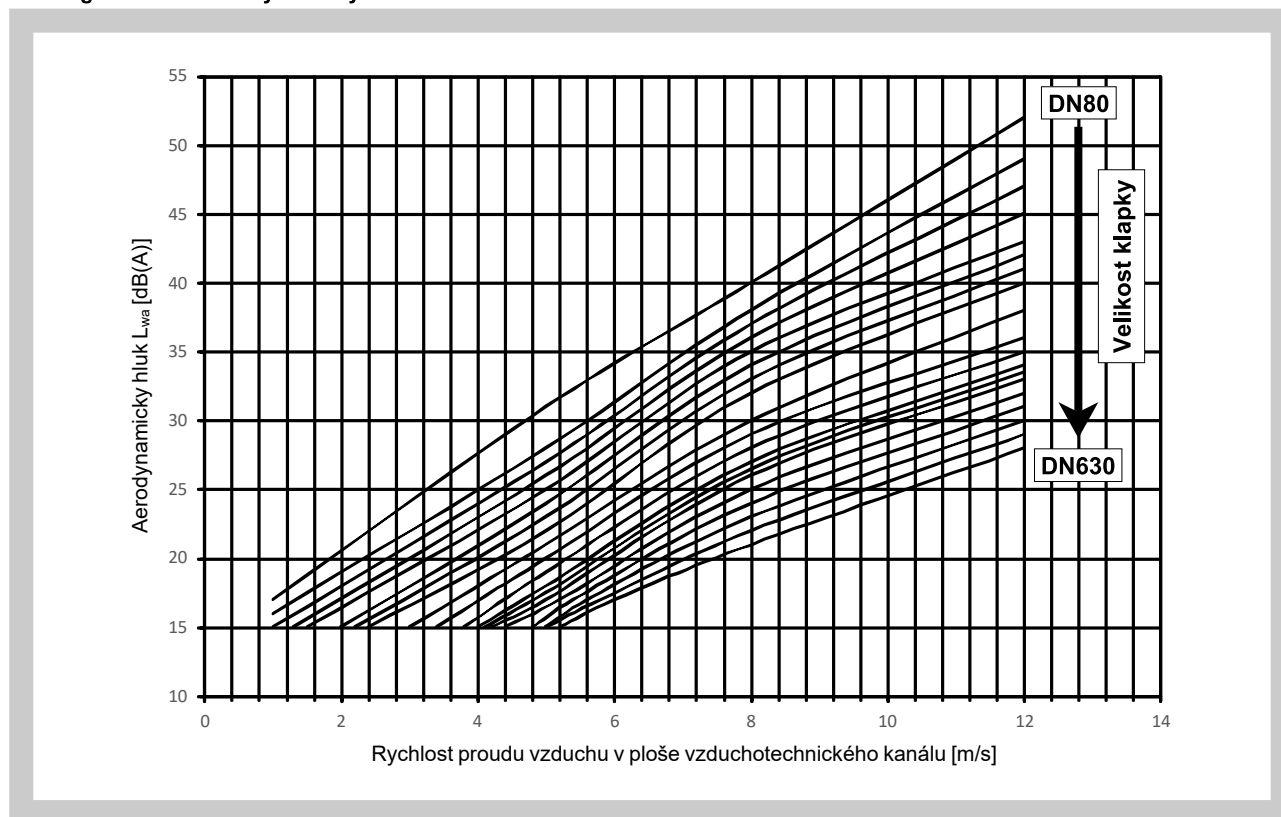
Diagram 7.1.1. Tlakové ztráty v závislosti na natočení listu klapky



\dot{V}	[m ³ .h ⁻¹]	objemový průtok vzduchu	Δp	[Pa]	tlaková ztráta při $\rho = 1,2 \text{ kg/m}^3$
w	[m.s ⁻¹]	rychlost proudění	α	[°]	úhel natočení listu

8. Údaje o hluku

Diagram 8.1. Aerodynamický hluk



Tab. 8.1. Aerodynamický hluk

Jm. rozměr	Ů [m/s]	L _{WA} [dB(A)]	Jm. rozměr	Ů [m/s]	L _{WA} [dB(A)]	Jm. rozměr	V [m/s]	L _{WA} [dB(A)]
80	1	17	200	2,4	15	400	4,4	15
	5	31		5	22		5,2	17
	8	40		8	32		8	25
	12	52		12	40		12	32
100	1	16	225	3	15	450	4,8	15
	5	28		5	21		5,4	17
	8	38		8	30		8	24
	12	49		12	38		12	31
110	1	15	250	3,4	15	500	5	15
	5	27		5	20		5,6	17
	8	37		8	29		8	23
	12	47		12	36		12	30
125	1,3	15	280	3,8	15	560	5	15
	5	26		5	19		5,8	17
	8	36		8	28		8	22
	12	45		12	35		12	29
140	1,5	15	300	4	15	630	5,2	15
	5	25		5	18		6	17
	8	35		8	27		8	21
	12	43		12	34		12	28
160	2	15	315	4,1	15			
	5	24		5	18			
	8	34		8	27			
	12	42		12	34			
180	2,2	15	355	4,2	15			
	5	23		5	17			
	8	33		8	26			
	12	41		12	33			

IV. MATERIÁL, POVRCHOVÁ ÚPRAVA

9. Materiál

9.1. Těleso klapky i list jsou vyrobeny z pozinkovaného plechu, čepy listu jsou ocelové. List je po obvodě opatřen silikonovým těsněním. Provedení na spiro potrubí se dodává s břitovým gumovým těsněním.

Klapka je dodávána bez další povrchové úpravy.

9.2. Dle požadavku odběratele lze dodat klapku z nerezového materiálu.

Specifikace nerezového provedení - rozdělení nerezového materiálu:

- třída A2 – potravinářský nerez (AISI 304 – ČSN 17240)
- třída A4 – chemický nerez (AISI 316, 316L – ČSN 17346, 17349)

Vše kovové, co se nachází na klapce, je z daného nerezového materiálu, mimo servopohonu a redukce k servopohonu.

Nerezové jsou tyto součásti vždy včetně spojovacího materiálu:

- 1) Těleso klapky a jeho díly s ním pevně spojené
- 2) Čepy listu, kovové díly listu
- 3) Díly ovládání ve vnějším prostoru klapky (táhla, páky ovládání, kovová část čepu nebo celý čep)
- 4) Držák servopohonu

Pryžové a silikonové díly, tmely, redukce na servopohon, servopohony, koncové spínače jsou shodné pro všechny materiálové provedení klapky.

Některé typy spojovacích materiálů a dílů jsou k dispozici jen z jednoho typu nerez, tento typ bude použit ve všech nerezových provedeních.

Jiné požadavky na provedení jsou brány jako atypické a budou řešeny individuálně dle požadavku zákazníka.

V. KONTROLA, ZKOUŠENÍ

10. Kontrola

10.1. Rozměry se kontrolují běžnými měřidly dle normy netolerovaných rozměrů používané ve vzduchotechnice.

10.2. Provádí se mezioperační kontroly dílů a hlavních rozměrů dle výkresové dokumentace.

11. Zkoušení

11.1. Po dílenské montáži je provedena kontrola funkčnosti uzavíracího zařízení a elektrických prvků.

VI. BALENÍ, DOPRAVA, PŘEJÍMKA, SKLADOVÁNÍ, ZÁRUKA

12. Logistické údaje

12.1. Klapky se přepravují volně ložené krytými dopravními prostředky. Po dohodě s odběratelem je možné klapky přepravovat na paletách. Při manipulaci po dobu dopravy a skladování musí být klapky chráněny proti mechanickému poškození.

V případě použití obalů jsou tyto nevratné a jejich cena není zahrnuta v ceně klapky.

12.2. Nebude-li v objednávce určen způsob přejímky, bude za přejímku považováno předání klapky dopravci.

12.3. Klapky musí být skladovány v krytých objektech, v prostředí bez agresivních par, plynů a prachu. V objektech musí být dodržována teplota v rozsahu -5°C až +40°C a relativní vlhkost max. 80%.

12.4. V rozsahu dodávky je kompletní klapka v provedení dle objednávky.

13. Záruka

- 13.1.** Výrobce poskytuje na klapky záruku 24 měsíců od data expedice.
- 13.2.** Záruka zaniká při použití klapky pro jiné účely, zařízení a pracovní podmínky než připouští tyto technické podmínky nebo po mechanickém poškození při manipulaci.
- 13.3.** Při poškození klapky dopravou je nutné sepsat při převězení protokol s dopravcem pro možnost pozdější reklamace.

VII. MONTÁŽ, OBSLUHA, ÚDRŽBA A KONTROLY PROVOZUSCHOPNOSTI

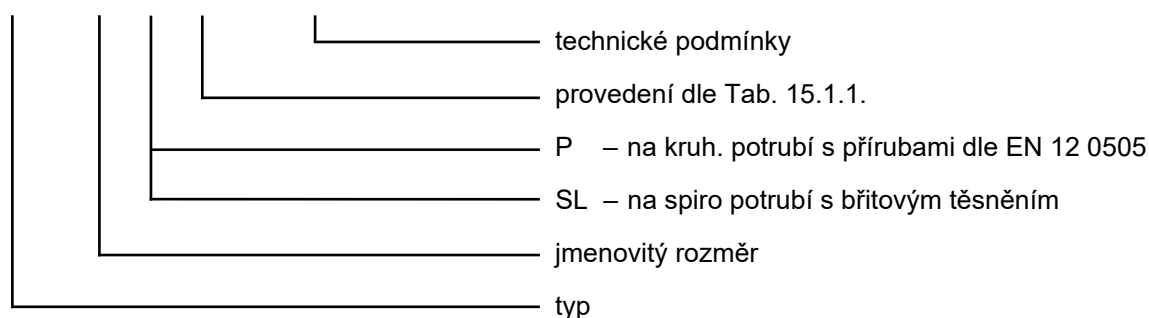
14. Montáž

- 14.1.** Montáž spočívá v instalaci klapky do vzduchotechnického rozvodu, případně v připojení servopohonu na elektrickou síť. Připojení servopohonu na elektrickou síť smí provést pouze osoba znalá vyhl. ČÚBP č.50/78 Sb., zm. 98/82 v úplném znění.

VIII. ÚDAJE PRO OBJEDNÁVKU

15. Objednávkový klíč

RKKTM 100 P -.56 TPM 031/03



- 15.1.** Seznam nejčastějších provedení je uveden v tabulce 15.1.1. Úplný seznam nabízených provedení naleznete na webových stránkách nebo u obchodníka.

Tab. 15.1.1. Seznam nejčastějších provedení

Provedení klapky - typ ovládání	Doplňkové dvojčíslí
S ovládaním ručním	.01
Příprava pro osazení servopohonu	.09
Servopohon s havarijní funkcí 230V - bez proudu zavřeno	.43
Dvoupolohové ovládání servopohonem 230V - bez signalizace polohy	.45
Dvoupolohové ovládání servopohonem 230V - se signalizací jedné polohy	.46
Servopohon s havarijní funkcí 230V + signalizace polohy (2 polohy) - bez proudu zavřeno	.48
Servopohon s havarijní funkcí 24V - bez proudu zavřeno	.53
Dvoupolohové ovládání servopohonem 24V - bez signalizace polohy	.55
Dvoupolohové ovládání servopohonem 24V - se signalizací jedné polohy	.56
Ovládání servopohonem 24V SR s plynulou regulací polohy	.57
Servopohon s havarijní funkcí 24V + signalizace polohy (2 polohy)	.58

Pro některá provedení je omezena rozměrová řada výrobku z důvodu chybějícího pohonu s větším kroutícím momentem.

MANDÍK, a.s.
Dobříšská 550
26724 Hostomice
Česká republika
Tel.: +420 311 706 706
E-Mail: mandik@mandik.cz
www.mandik.cz

Výrobce si vyhrazuje právo na změny výrobku. Aktuální informace o výrobku jsou uvedeny na
www.mandik.cz