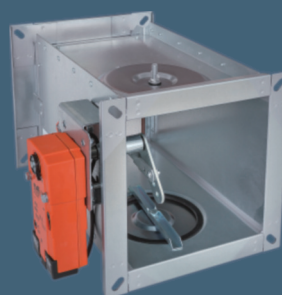
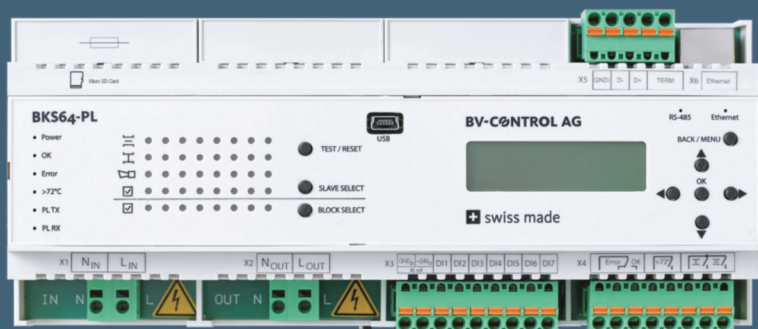


MANDÍK[®]

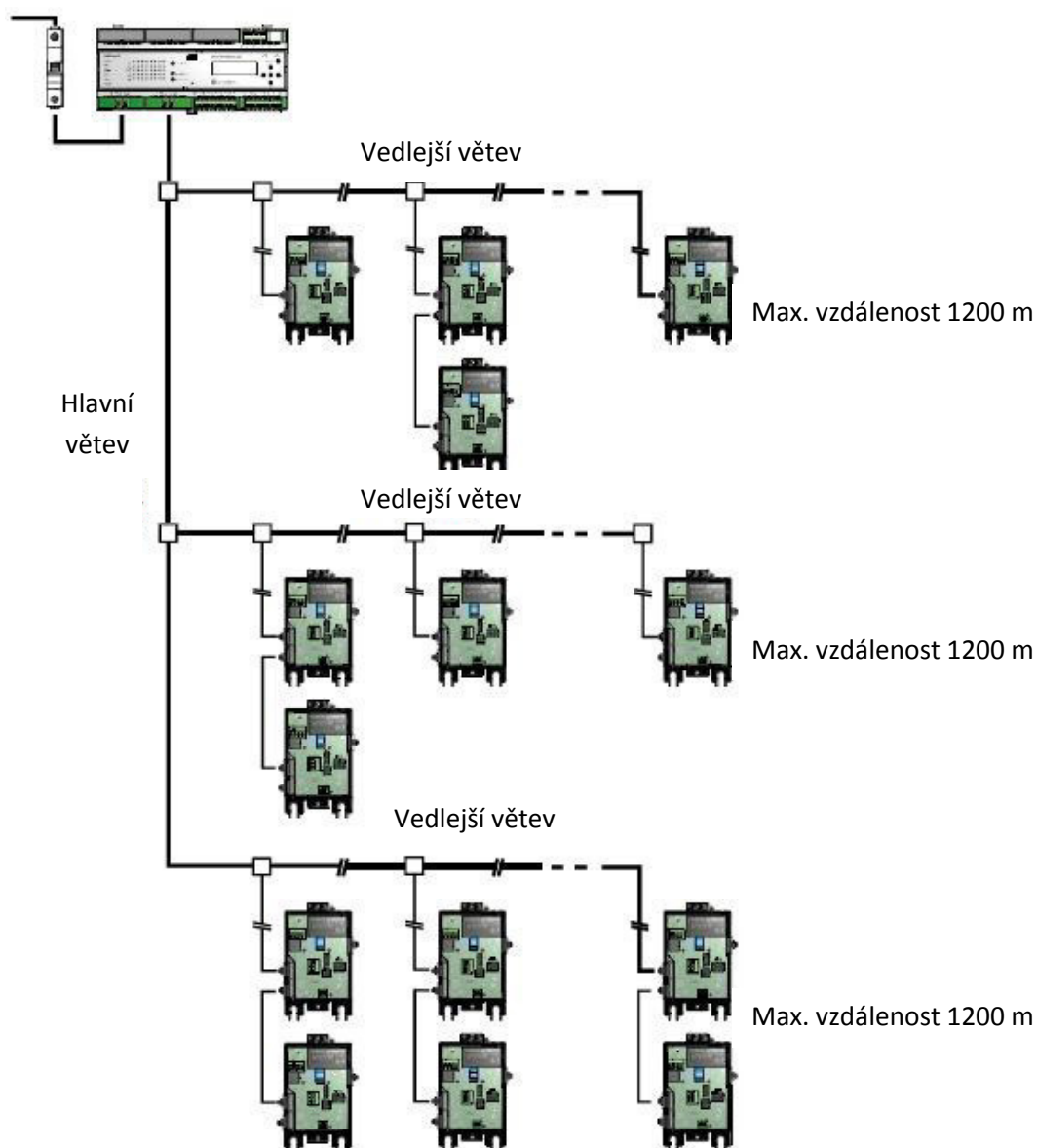
Elektronický řídicí systém MCS-P Přehled produktů



Elektronický řídicí systém MCS-P MANDÍK®

Tento systém slouží pro řízení a kontrolu až 64 motorizovaných požárních klapek, je kompatibilní se všemi standartními pohony na 24V. Systém se skládá z komunikačních modulů a z centrálního řídicího modulu, který komunikuje s jednotlivými komunikačními moduly pomocí technologie powerline. To znamená, že komunikace probíhá přes napájecí kabel 230 VAC a není třeba dalšího kabelu pro řízení. Celý systém funguje na principu „Master & Slave“, kdy jednotlivé komunikační moduly (Slaves) mají automaticky nastavenou MAC adresu, nadřazený centrální řídicí modul (Master) jednotlivé moduly detekuje automaticky a není třeba žádné další nastavování.

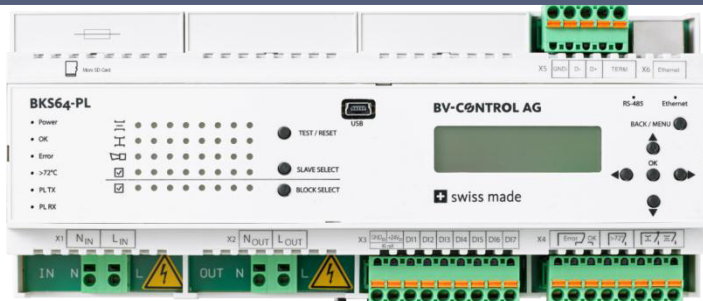
Komunikační technologie powerline v zásadě umožňuje volbu libovolné topologie zapojení jako je hvězda, linka, sběrnice nebo strom. Pro všechny topologie však platí stejné omezení a to, že maximální vzdálenost od masteru k nejvzdálenějšímu komunikačnímu modulu je 1200 m. Na obrázku je uveden příklad zapojení rozšířené sběrnice topologie.



Centrální řídicí modul BKS64-PL MANDÍK®

Kontrolní a indikační zařízení pro motorizované požární klapky, dokáže kontrolovat až 64 komunikačních modulů BKN230-24-PL pomocí technologie powerline.

- **Powerline technologie:** Systém využívá technologie powerline, komunikace s účastníky je prováděna přímo prostřednictvím napájecího kabelu 230V AC.
- **Jednoduchý systém:** Účastníci (BKN230-24-PL) mají jedinečnou fyzickou MAC adresu a jsou tedy automaticky rozpoznány. Systém umožňuje libovolnou topologii zapojení.
- **Komunikace:** Master (BKS64-PL) lze ovládat i pomocí Modbus (TCP/IP a RTU) nebo BACnet (IP nebo MS / TP), může být tedy považováno za Modbus / Powerline nebo BACnet / Powerline bránu. Zařízení může být připojeno k počítači pomocí USB rozhraní a ovládáno pomocí softwaru CDU.
- **Vysoká flexibilita:** Jednoduchá integrace do nadřazeného systému pomocí standardním sběrnice RS-485 nebo pomocí ethernetu.
- **Snadné testování:** Klapky lze vybrat a otestovat stisknutím tlačítka. Pozice klapky a jakékoli poruchy jsou zobrazeny přímo na zařízení.



Technická data

Jmenovité napětí	230 V AC, 50/60 Hz
Připojení	Pružinové svorky
Komunikace	Modbus (TCP/IP a RTU), BACnet (IP a MS/TP)
Přenosová rychlost powerline	Max. 28,8 kbit/s
Přenosová rychlost BACnet	9600, 19200, 38400, 76800 bit/s (aut. detekce)

Více informací viz technické podmínky

Aplikace

BKS64-PL je kontrolní a indikační zařízení pro motorové požární klapky, které dokáže kontrolovat až 64 komunikačních modulů BKN230-24-PL. Celkem tedy dokáže monitorovat až 64 motorizovaných požárních klapek a 64 kouřových detektorů v libovolné topologii. Systém využívá technologie powerline, komunikace s komunikačními moduly je prováděna přímo prostřednictvím napájecího kabelu 230V AC. Komunikační moduly (BKN230-24-PL) mají jedinečnou fyzickou MAC adresu a jsou tedy automaticky rozpoznány. Pozice klapky a její případná porucha jsou zobrazeny přímo na zařízení, klapky lze vybrat a otestovat stisknutím tlačítka. Pomocí bezpotencionálního kontaktu nebo externího zdroje napětí + 24V AC/DC, mohou být klapky otevírány nebo zavírány. Centrální řídicí modul (Master) lze ovládat i pomocí Modbus (TCP/IP a RTU) nebo BACnet (IP nebo MS / TP) protokolu, může být tedy považováno za Modbus / Powerline nebo BACnet / Powerline bránu. Zařízení může být připojeno k počítači pomocí ethernetu nebo USB rozhraní a ovládáno pomocí softwaru CDU.

Komunikační modul BKN24-230-PL | MANDÍK®

Komunikační modul BKN230-24-PL slouží jako komunikace a napájení pro jednu motorovou požární klapku s konvenčním pohonem 24V AC/DC.

- **Nová flexibilita:** Univerzální systémové spojení mezi motorizovanou požární klapkou a nadřazeným systémem pomocí technologie powerline.
- **Kompatibilita:** Tento univerzální kontrolér je kompatibilní se všemi standartními pohony na 24 V AC/DC jako jsou např. Belimo, Gruner, atd.
- **Jednoduchá instalace:** Nový montážní kryt umožňuje na pracovišti jednoduchou manipulaci. Pohony klapky jsou připojeny pomocí AMP svorek, možnost připojení i Belimo Top-Line pohonu. Zařízení umožňuje připojení kouřového detektoru.
- **Jednoduchá konfigurace:** Účastníci powerline (BKN230-24-PL) mají jedinečnou fyzickou MAC adresu a jsou tak vždy rozpoznány masterem, bez ohledu na předběžné nebo automatické adresování. Není třeba znalosti programování.
- **Bezpečnostní funkce:** Zařízení je určeno pro požární aplikace.
- **Indikace:** Jednoduchá a jasná indikace funkce, pozice a statusu zařízení pomocí LED.
- **Snadné testování:** Stiskem tlačítka lze na místě zkontrolovat, zda pohon dosáhne obou koncových poloh v předepsaném čase. BKN230-24-PL dokáže měřit i spotřebu energie.



Technická data

Jmenovité napětí	100-240 V AC/DC, 50/60 Hz
Napájení pro pohon a detektor kouře	24 V DC / max. 700 mA
Dimenzování	20 VA
Připojení pohonu	AMP konektory
Připojení powerline a detektoru kouře	Pružinové svorky

Více informací viz technické podmínky

Aplikace

Komunikační modul BKN230-24-PL slouží jako komunikační a napájecí zdroj pro jednu motorovou požární klapku s konvenčním pohonem 24V. Má také svorky pro připojení kouřového detektoru a USB rozhraní pro možnost aktualizování softwaru (lze aktualizovat i přes powerline). Testovacím tlačítkem lze testovat, jestli klapka dosáhne obou koncových poloh včas, navíc dokáže měřit i spotřebu elektrické energie. Komunikace s centrálním řídicím modulem (BKS64-PL) probíhá pomocí technologie powerline, komunikace s účastníky je prováděna přímo prostřednictvím napájecího kabelu 230V AC. Účastníci powerline komunikace (BKN230-24-PL) mají jedinečnou fyzickou MAC adresu a jsou tak vždy rozpoznány, bez ohledu na předběžné nebo automatické adresování.

MANDÍK, a.s.
Dobříšská 550
26724 Hostomice
Česká republika
Tel.: +420 311 706 706
E-Mail: mandik@mandik.cz
www.mandik.cz

Výrobce si vyhrazuje právo na změny výrobku. Aktuální informace o výrobku jsou uvedeny na
www.mandik.cz