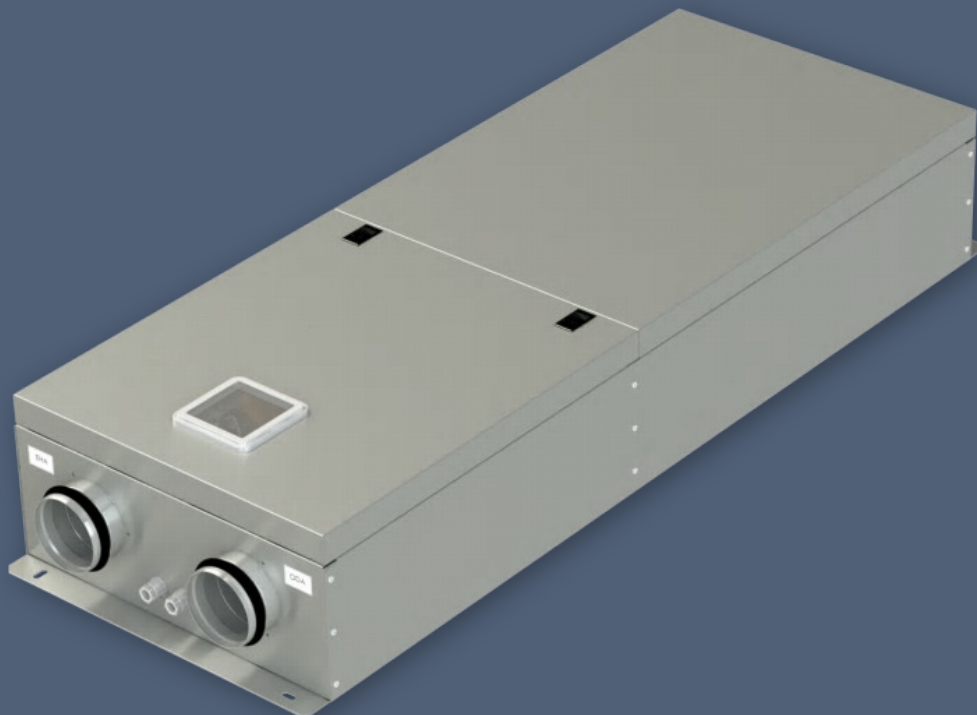


MANDÍK[®]

Lüftungsbox VAV
(mit variablem Volumenstrom)

VBM-V



Diese technischen Bedingungen bestimmen die Reihe der produzierten Größen und Ausführungen "Lüftungsbox VBM-V".
 Sie gelten für Produktion, Projektierung, Bestellung, Lieferung und Montage sowie den Betrieb und die Instandhaltung.

■ INHALT

| | |
|---|-----------|
| ■ ALLGEMEIN | 3 |
| Beschreibung..... | 3 |
| Ausführung..... | 3 |
| Abmessungen und Gewichte..... | 4 |
| Einbau und Position..... | 5 |
| ■ TECHNISCHE DATEN | 6 |
| Grundparameter..... | 6 |
| Elektrische Komponenten, Schaltplan..... | 6 |
| Druckverluste..... | 9 |
| Lärmdaten..... | 9 |
| ■ MATERIAL, BESCHICHTUNG | 10 |
| Material..... | 10 |
| ■ KONTROLLE, PRÜFUNGEN | 10 |
| Kontrolle..... | 10 |
| Prüfungen..... | 11 |
| ■ VERPACKUNG, TRANSPORT, ABNAHME, LAGERUNG, GARANTIE | 11 |
| Logistikdaten..... | 11 |
| Garantie..... | 11 |
| ■ INSTALLATION, BEDIENUNG, WARTUNG UND PRÜFUNGEN DER BETRIEBSFÄHIGKEIT | 11 |
| Installation und Einstellung..... | 11 |
| Wartung..... | 11 |
| Prüfungen der Betriebsfähigkeit..... | 11 |
| ■ BESTELLANGABEN | 11 |
| Bestellschlüssel..... | 11 |

■ ALLGEMEIN

Beschreibung

Die kombinierte Zuluft- und Abluft-Lüftungsbox VBM-V ist für die Verwendung in Lüftungsanlagen DCV (demand controlled ventilation) mit der Möglichkeit der Regelung der Zu- und Abluftmenge entsprechend dem aktuellen Belüftungsbedarf in belüfteten Räumen von Industrie- oder Wohnbauten bestimmt.

Die VBM-V Box kann für Wohnungen, Hotelzimmer, Büros, etc. verwendet werden. In der Box sind integrierte Luftdurchflussregler, die mit Schalldämpfern auf der Zuluft- und Abluftseite nachgerüstet sind. Die Box ist zum Einbau in eine Wand oder Decke bestimmt. Auf dem Boxgehäuse sind integrierte Befestigungsschienen angebracht. Die gesamte Box ist werksseitig elektrisch angeschlossen und voreingestellt. Die Lüftungsbox kann in einen Möbelschrank mit einer Breite von 600 mm platziert werden. Jede Lüftungsbox kann durch einen separate autonomen Regler gesteuert werden. In der Box ist ein Stromversorgungs- und Steuergerät der Luftdurchflussregler angebracht, aus dem nach außen aus der Box ein beweglicher Anschluss mit Euro-Stecker für Steckdosen der üblichen Verteiler 1x230V/50Hz herausgeführt ist.

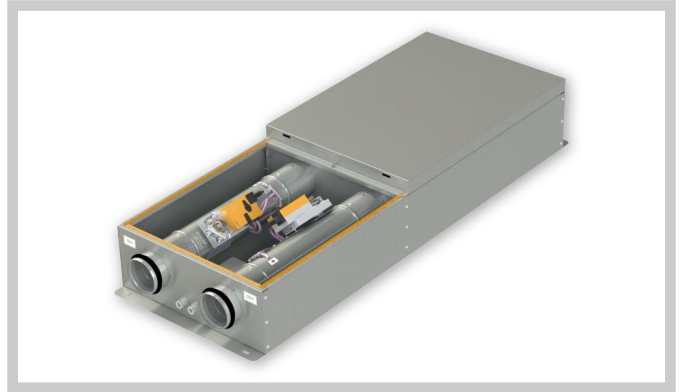
Der externe Regler für Unterputzmontage ist durch die Durchführungen im Außengehäuse der Box in das Steuergerät eingeführt. Die Boxen sind für Umgebungen mit Schutz vor Witterungseinflüssen im Lufttemperaturbereich von -15 °C bis + 45 °C, und im Bereich der relativen Luftfeuchtigkeit bis zu max. 95% (es ist eine Kondensation an der Boxoberfläche oder an den inneren Boxkomponenten zu verhindern) bestimmt. Die durch den Auslass geförderte Luft muss frei von abrasiven, chemischen und klebrigen Beimischungen sein.

Soweit nichts anders angegeben ist, sind alle Maße und Gewichte in mm und kg aufgeführt.

Ansicht der VBM-V Box von der Bedienerseite



Ansicht der VBM-V Box mit abgenommener Bedientafel

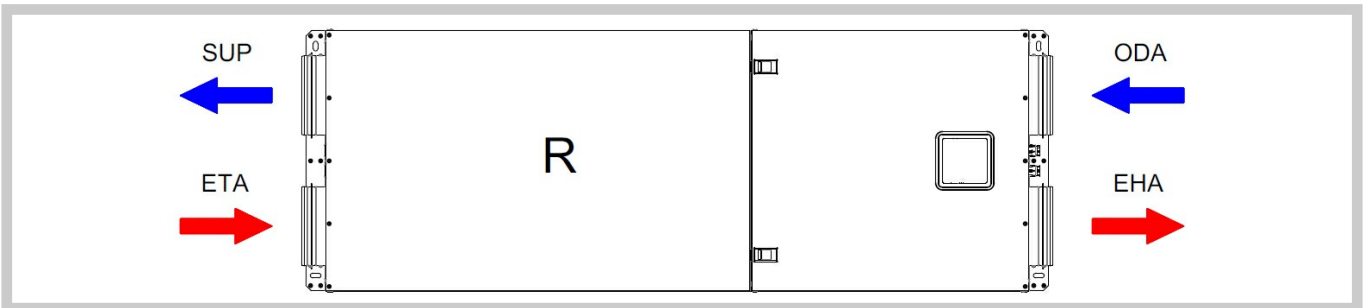


Ausführung

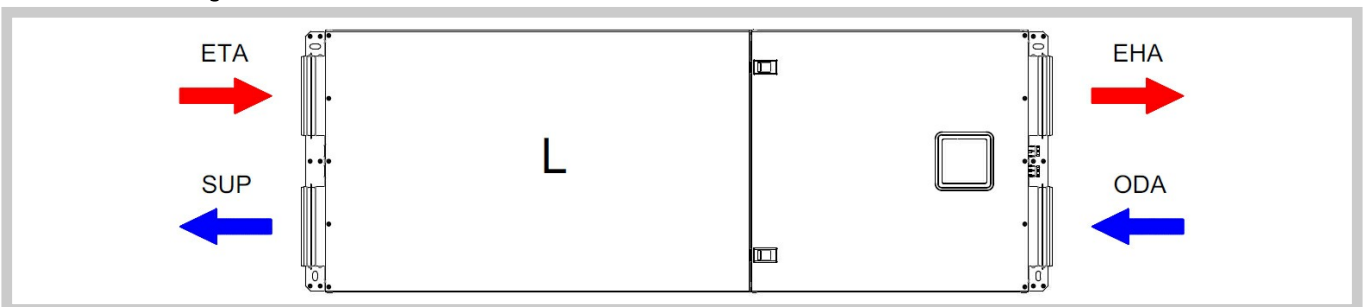
Die Ausführung der Box unterscheidet sich nach dem Bestellschlüssel.

Die Ausführung der Lüftungsbox unterscheidet sich je nach der Seite des Zuluftteils bei Ansicht in den Stutzen der Zufuhr der Frischluft SUP in die Box - LINKE (Code "L") oder RECHTE (Code "P"). Ein weiteres Unterscheidungselement ist der Durchflusswert des Elements und die Art des Steuergeräts.

Rechte Boxausführung - Code "R"



Linke Boxausführung - Code "L"



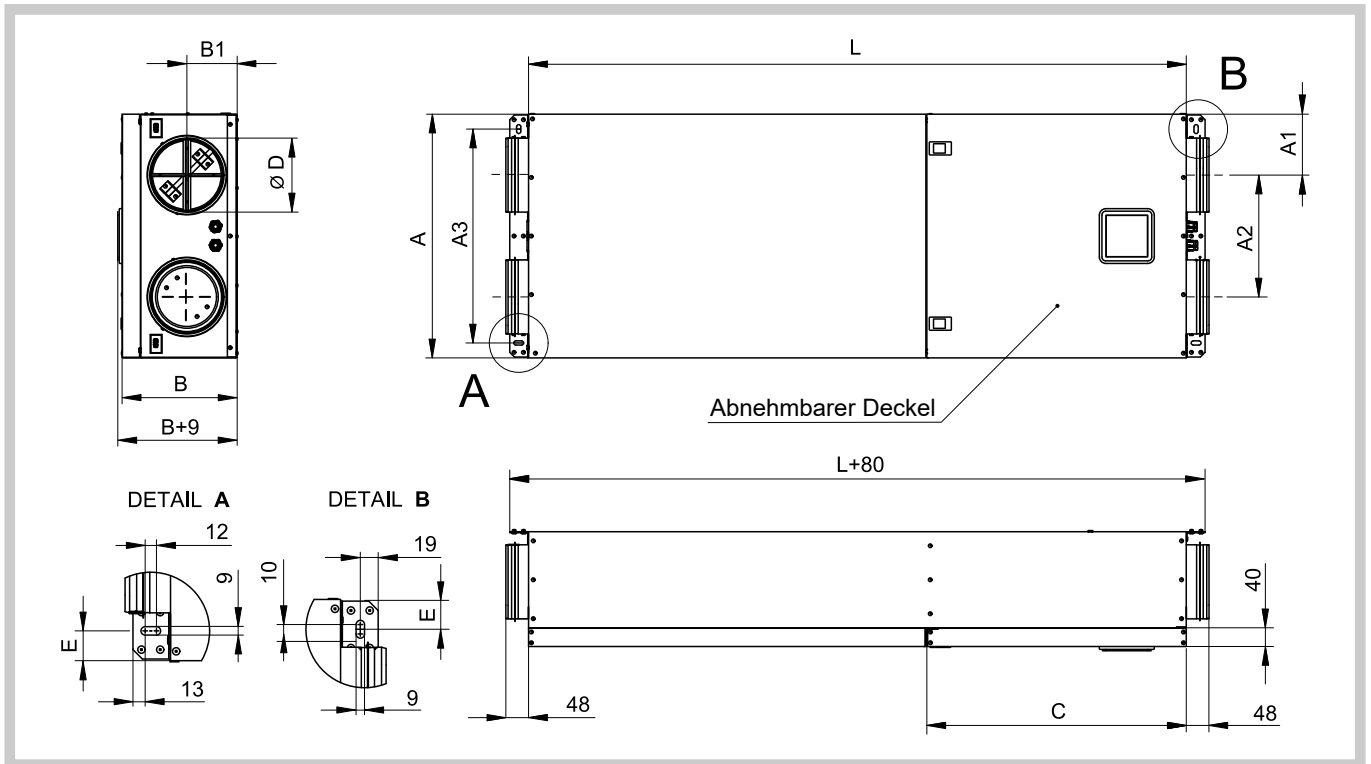
ODA - Frischluft von der zentralen Lüftungseinheit
ETA - Abgesaugte Luft aus dem belüfteten Raum

SUP - Luftzufuhr aus der Box in den belüfteten Raum
EHA - Abluft aus der Box in Richtung auf die zentrale Lüftungseinheit

Abmessungen und Gewichte

Abmessungen von VBM-V Boxen (mm)

| Typ | A | A1 | A2 | A3 | B | B1 | C | D | E | L |
|-----------|-----|-----|-----|-----|-----|-----|-----|-----|----|------|
| VBM-V 100 | 480 | 120 | 240 | 392 | 220 | 100 | 552 | 98 | 44 | 1250 |
| VBM-V 125 | 480 | 120 | 240 | 392 | 220 | 100 | 552 | 123 | 44 | 1250 |
| VBM-V 160 | 520 | 130 | 260 | 456 | 245 | 107 | 552 | 158 | 32 | 1400 |



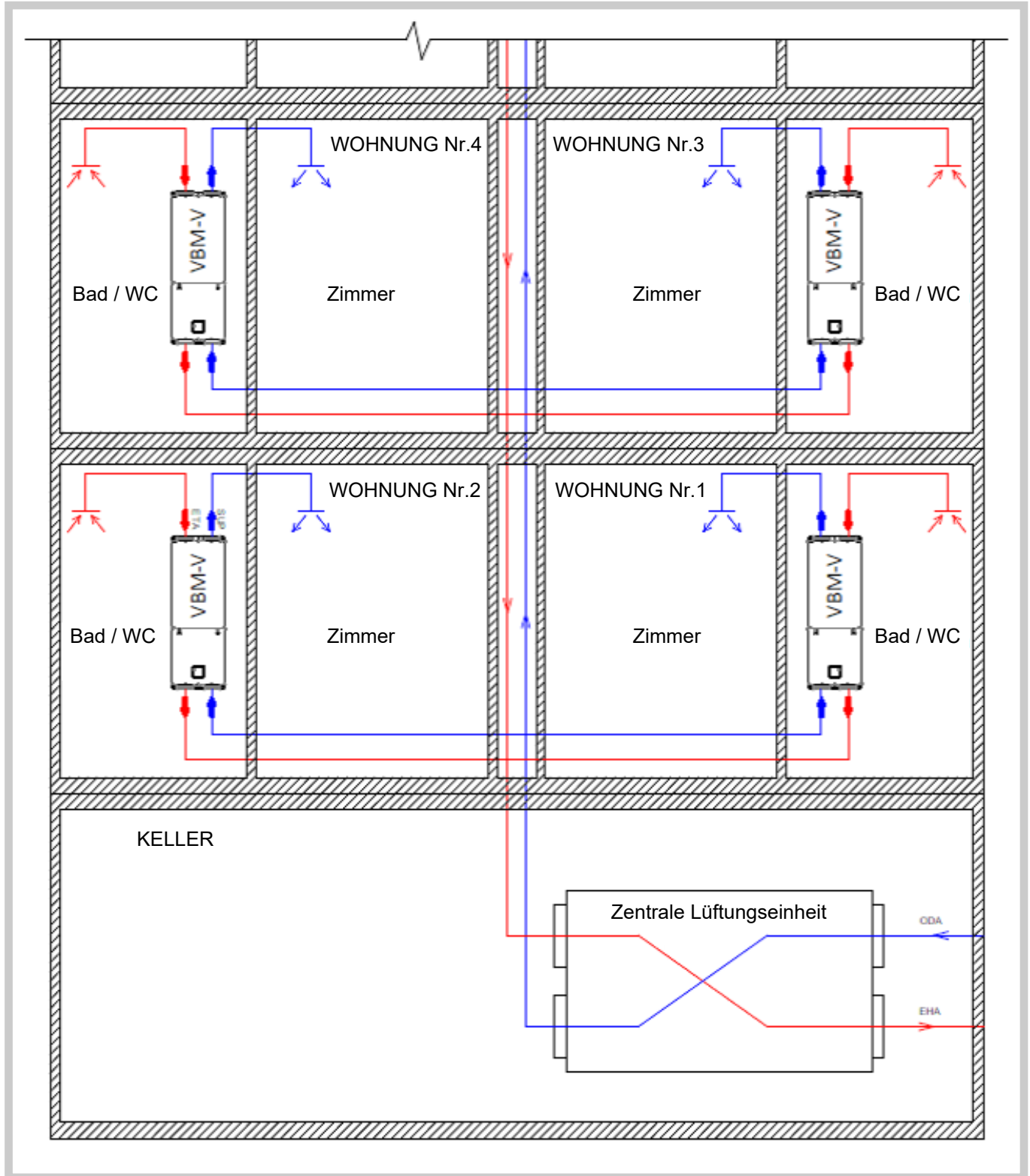
Gewicht der VBM-V Boxen

| Typ | Gewicht (kg) |
|-----------|--------------|
| VBM-V 100 | 24 |
| VBM-V 125 | 26 |
| VBM-V 160 | 31 |

Einbau und Position

Die Box ist zum Einbau in eine Wand oder Decke bestimmt. Auf dem Boxgehäuse sind integrierte Befestigungsschienen angebracht. Die Box ist mithilfe von 4 ovalen Öffnungen in Tragschienen an die Wand zu befestigen. Es ist eine geeignete Art von Befestigungsschrauben (empfohlene Schraubengröße M8) und Anker mit ausreichender Tragfähigkeit entsprechend dem Gewicht der Box zu verwenden.

Der Einbau in die Decke ist immer mit dem abnehmbaren Revisionsdeckel nach unten, d.h. auf den Boden gerichtet, durchzuführen. Der Einbau an eine vertikale Wand ist in einer Position mit der Strömungsrichtung der Zuluft (SUP) von unten nach oben oder in einer Position mit der Strömungsrichtung der Zuluft (SUP) von oben nach unten möglich.



Beispiel von VBM-B Boxen, die in einem System der kontrollierten Belüftung von Wohnungen integriert sind - schematische Darstellung

■ TECHNISCHE DATEN

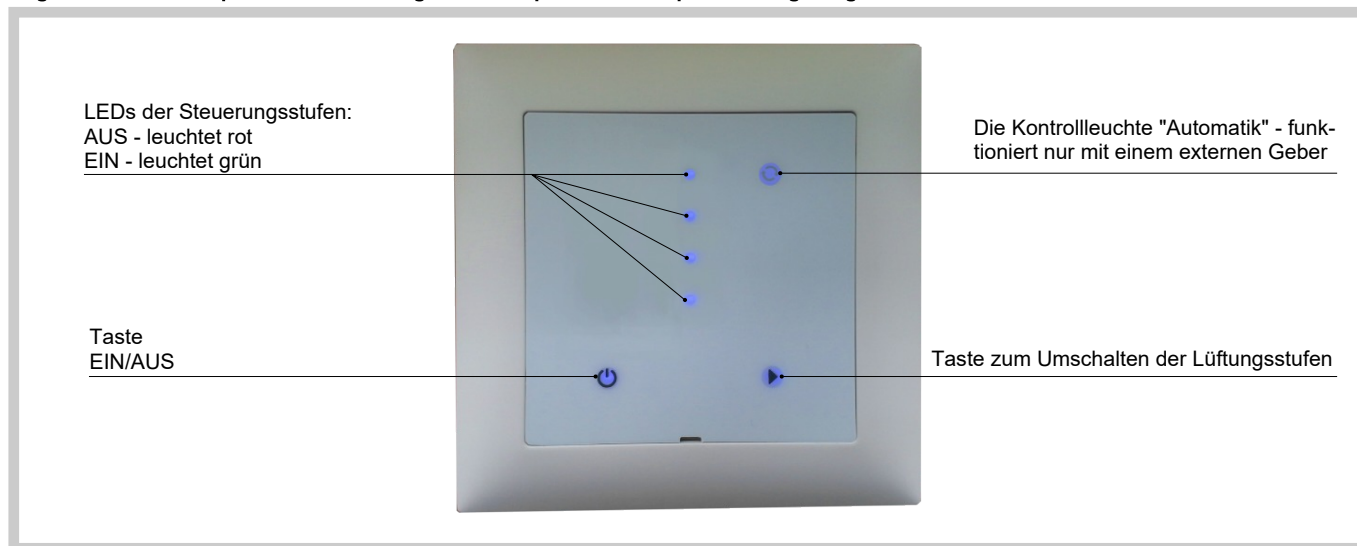
Grundparameter

Luftdurchflussbereich der VBM-V Boxen

| Typ | Vmin (m³/h) | Vmax (m³/h) |
|-----------|-------------|-------------|
| VBM-V 100 | 30 | 140 |
| VBM-V 125 | 60 | 190 |
| VBM-V 160 | 80 | 320 |

Elektrische Komponenten, Schaltplan

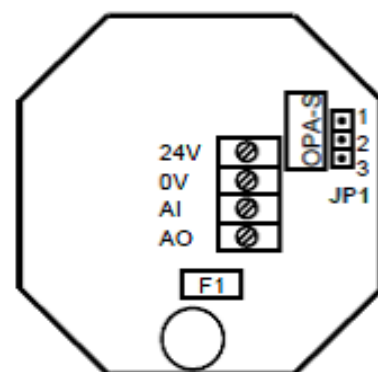
Regler REG 1 - Mikroprozessorsteuerung mit Touchpanel und Proportionalregelung



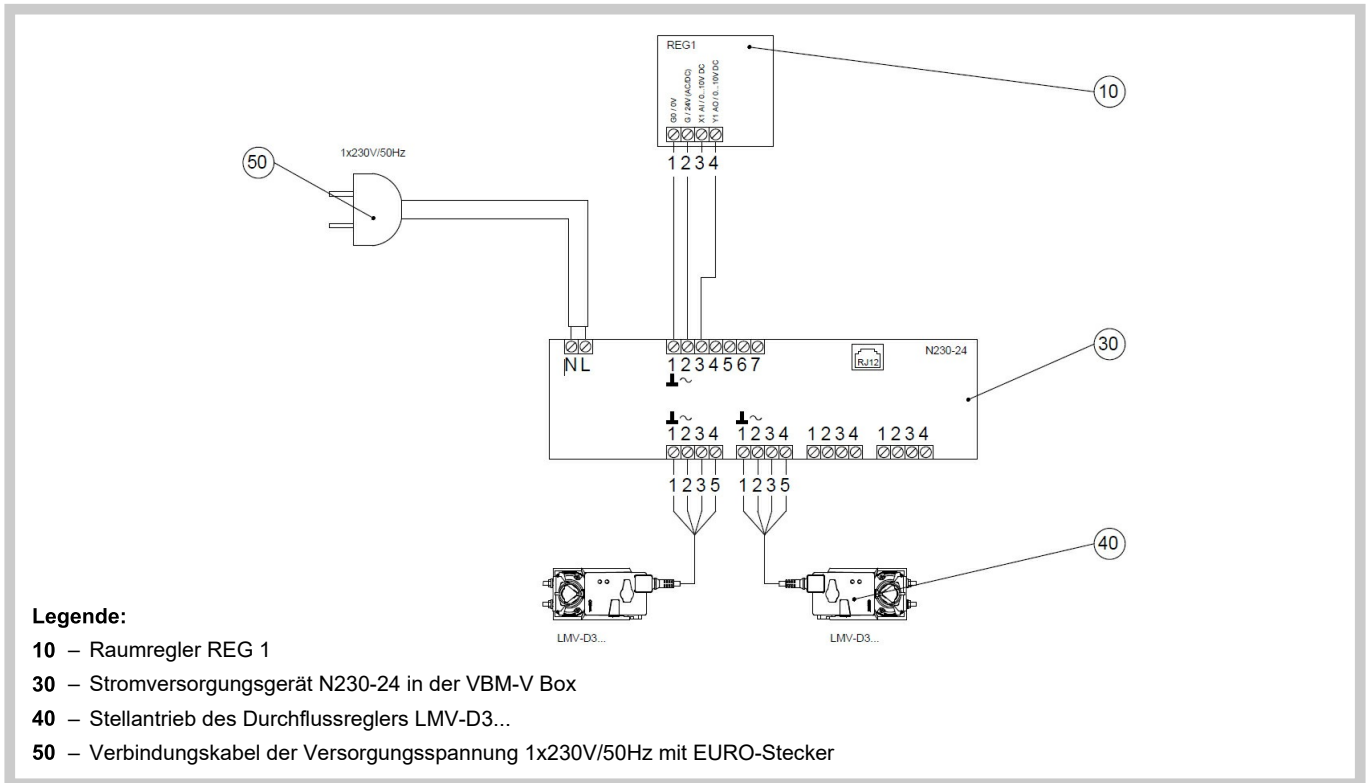
- Betriebsspannung 24V AC/DC, 50/60Hz, max. 1,0VA
- Analogeingang 0...10V DC
- Analogausgang 0...10V DC
- Temperaturbereich der Verwendung 0-50 °C, relative Luftfeuchtigkeit <95%, Umgebung ohne die Gefahr der Kondensation
- Schutzart: IP40 - nach dem Einbau in die Wand, IP00 vor dem Einbau in die Wand
- Manuelle Steuerung der Belüftungsintensität in vier Stufen: AUS-MIN/1.STUFE/2.STUFE/MAX
- Die Einstellung der Lüftungsintensität für die einzelnen Stufen ist im Bereich 0...10V (MIN=2V, 1.STUFE=4V, 2.STUFE=6V, MAX=10V)
- Die Steuereinheit ist werksseitig voreingestellt. Unterschiedliche Anforderungen an die Stufen der Einstellung der Regler müssen bei der Bestellung spezifiziert werden
- Automatische Umschaltung von MAX auf 2. STUFE nach 120 min
- Für die Montage in eine Installationsdose bestimmt, empfohlen Höhe der Installationsdose vom Boden ca. 1,5 m
- Der Raumregler kann auf andere Parameter unter Verwendung eines externen Servicegeräts (Servicegerät nicht mitgeliefert) konfiguriert werden

Einstellung von Aus-Modus mit JP1 Klemmleiste an der Unterseite des Reglers:

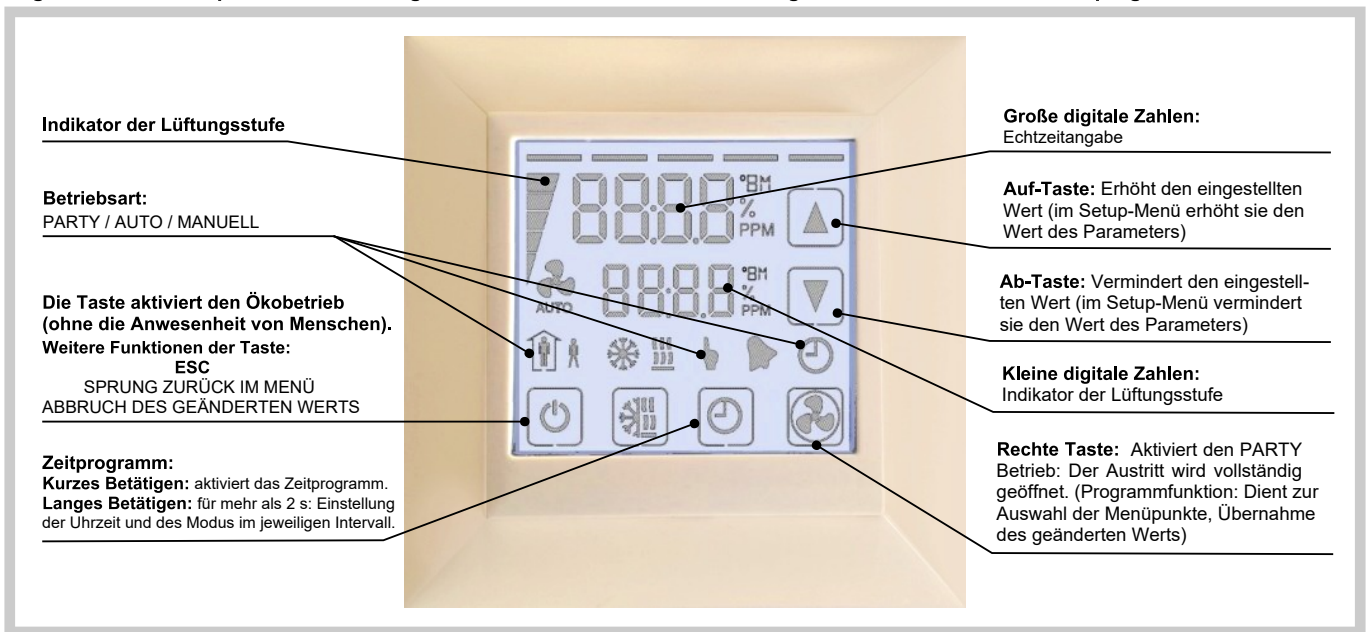
JP1 in Position 1+2 - im Aus-Modus ohne Spannung (geschlossen).
 JP1 auf Position 2+3 - im Aus-Modus lüftet mit Mindestdurchflussmenge (MIN)



Schaltplan des Reglers REG 1 zur VBM-V Box



Regler REG 2 - Mikroprozessorsteuerung mit einem Touchscreen und der Möglichkeit von Auswahl der Zeitprogramme



- Betriebsspannung 24V AC/DC, 50/60Hz, max. 1,5VA.
- Analogeingang 0 ... 10 V DC.
- Analogausgang 0 ... 10 V DC.
- Temperaturbereich der Verwendung 0-50 °C, relative Luftfeuchtigkeit <95%, Umgebung ohne die Gefahr der Kondensation.
- Schutzart: IP30 - nach dem Einbau in die Wand, IP00 vor dem Einbau in die Wand
- Touchscreen mit blauer Hintergrundbeleuchtung.
- Zeitprogramm für jeden Tag der Woche.
- Aktivieren von Party-Modus mit der Möglichkeit seiner automatischen Abschaltung nach einer voreingestellten Zeit (auf 10 Minuten eingestellt).
- Abwesenheits-Modus mit einstellbarer Belüftungsintensität und Betriebszeit.
- Einstellbare Lüftungsstufen (5 Stufen)
- Die Änderung der Parametereinstellungen ist mit einem Passwort geschützt.
- Für die Montage in eine Installationsdose bestimmt, empfohlene Höhe der Installationsdose vom Boden ca. 1,5 m.

Zeitmodus

Wenn das Uhr-Piktogramm blinkt, heißt es, dass die Uhrzeit nicht eingestellt wurde oder dass der Regler für mehr als 48 Stunden nicht betätigt wurde.

Ablauf der Zeiteinstellung:

Die Taste **UHR** für mehr als 2s betätigen -> es erscheint SEL und aktuelle Zeit und Tag (SEL 00:00 DAY1 (Mon))
 Kurz die **RECHTE TASTE** betätigen -> Minuten beginnen zu blinken -> mit der **AUF- UND AB-TASTE** die aktuelle Zeit einstellen
 -> mit der **RECHTEN TASTE** bestätigen -> Stunden beginnen zu blinken, gleich einstellen, wie die Minuten, und mit der **RECHTEN TASTE** bestätigen -> es beginnt der Tag **DAY1** zu blinken, den Tag in der Woche gleich wie die Uhrzeit einstellen -> die **RECHTE TASTE** betätigen und dadurch die Einstellung der aktuellen Zeit und des Tags bestätigen.

Abkürzungen für Tage in der Woche:

DAY1 - Montag, DAY2 - Dienstag, DAY 3- Mittwoch, DAY4 - Donnerstag, DAY5 - Freitag, DAY6 - Samstag, DAY7 - Sonntag.

Aktivierung / Deaktivierung des Zeitprogramms:

Die Taste UHR für weniger als 2s betätigen

Einstellen eines Zeitprogramms:

Die Taste **UHR** für mehr als 2s betätigen -> erscheint SEL und die aktuelle Zeit -> die **AUF-TASTE** betätigen und **PRO** wählen -> mit der **RECHTEN TASTE** bestätigen -> **ON** oder **OFF** (Zeitprogramm ausschalten oder einschalten) wählen -> **ON** wählen -> die **AUF-TASTE** betätigen -> die großen Zahlen auf dem Display zeigen PR01, die kleinen Zahlen auf dem Display zeigen die Zeit des Beginns des ersten Zeitabschnitts -> die **RECHTE TASTE** betätigen, es beginnt die Zeitangabe **00:00** zu blinken, mit der **AUF- UND AB-TASTE** die Zeitangabe einstellen -> mit der **RECHTEN TASTE** bestätigen, es beginnt **DAY1** für die Wahl des Tages in der Woche zu blinken, mit der **RECHTEN TASTE** den Tag in der Woche wählen und mit der **RECHTEN TASTE** bestätigen. Dann mit der **AUF- UND AB-TASTE** den Sollwert wählen und einstellen -> mit der **RECHTEN TASTE** bestätigen.

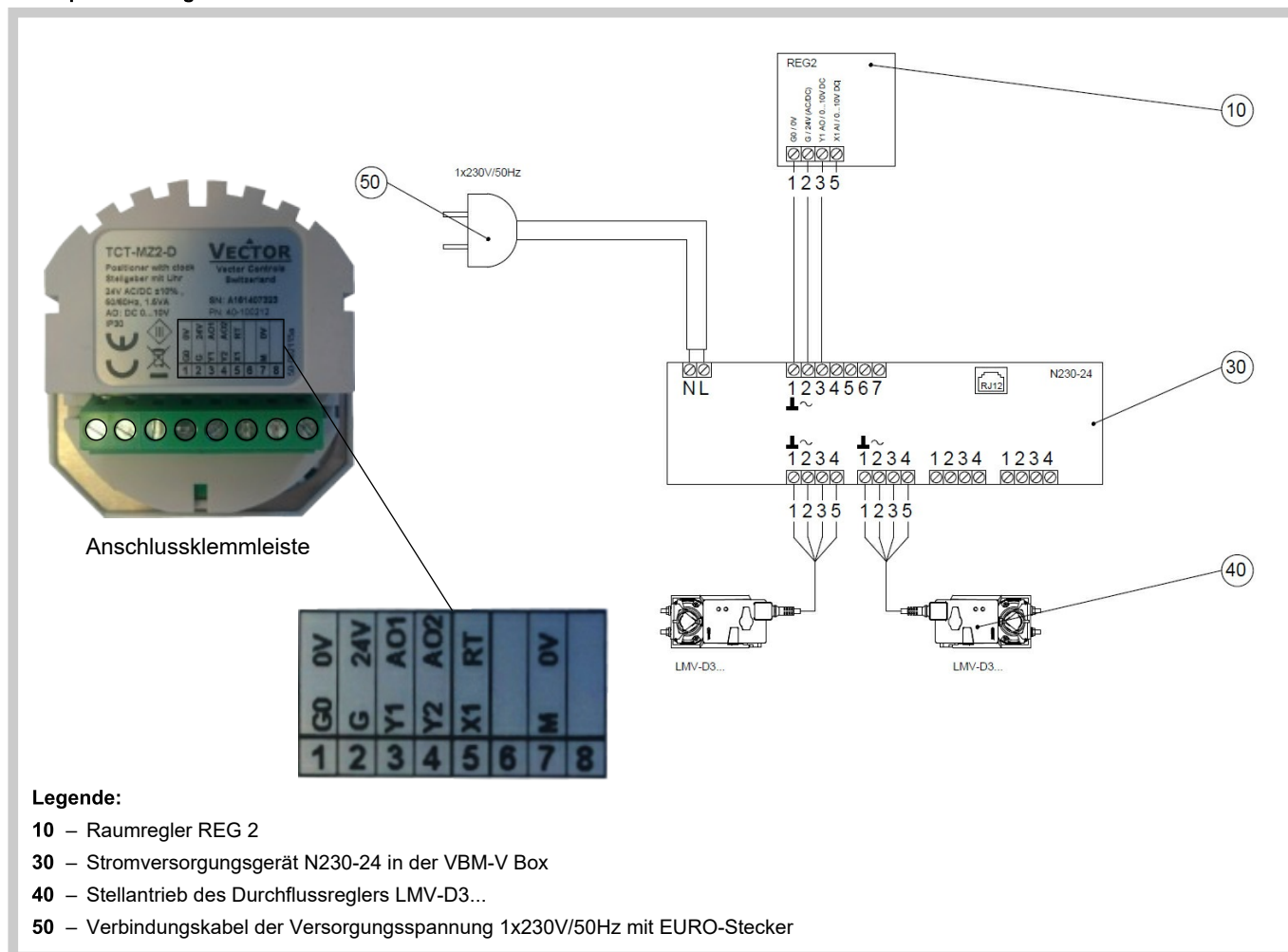
Die Standardeinstellung ist das folgende Zeitprogramm:

Montag - Sonntag:

Pr01: 07:00 50%
 Pr02: 17:00 100%
 Pr03: 22:00 25%

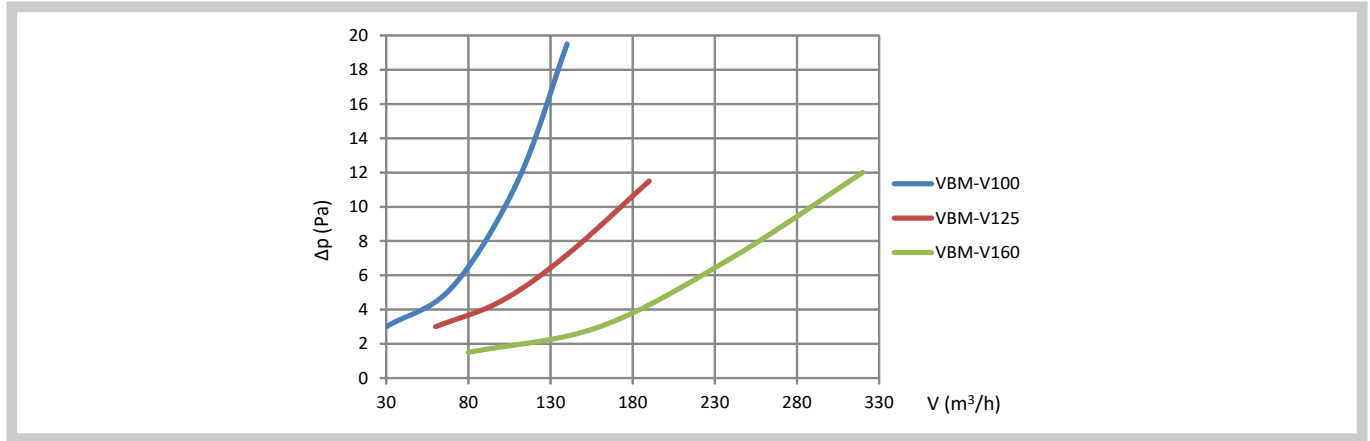
Der Raumregler kann im Werk auf Wunsch benutzermäßig vorprogrammiert werden (z. B. die Anzahl der Lüftungsstufen, Einstellung der Lüftungsintensität in Stufen oder in Prozent, Einstellung der Abschaltzeit von PARTY-Modus, Einstellung von Ausgang auf 2...10V DC ... etc.). STANDARDMÄSSIG KÖNNEN 8 ZEITABSCHNITTE EINGESTELLT WERDEN (PR01... PR08)

Schaltplan des Reglers REG 2 zur VBM-V Box



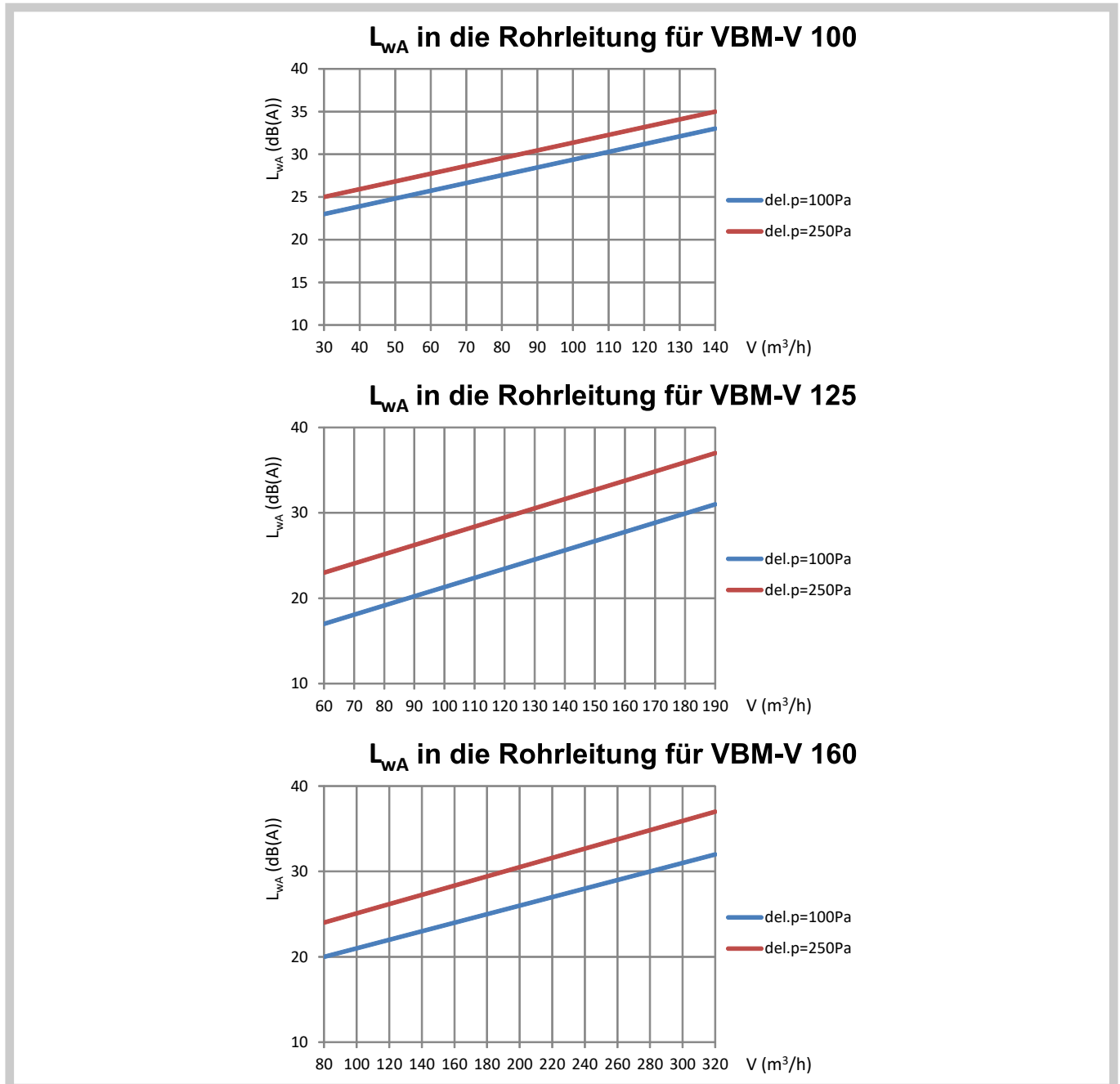
Druckverluste

Der Druckverlust der VBM-V Box ist für den Fall des vollständig geöffneten Blatts des Reglers angegeben

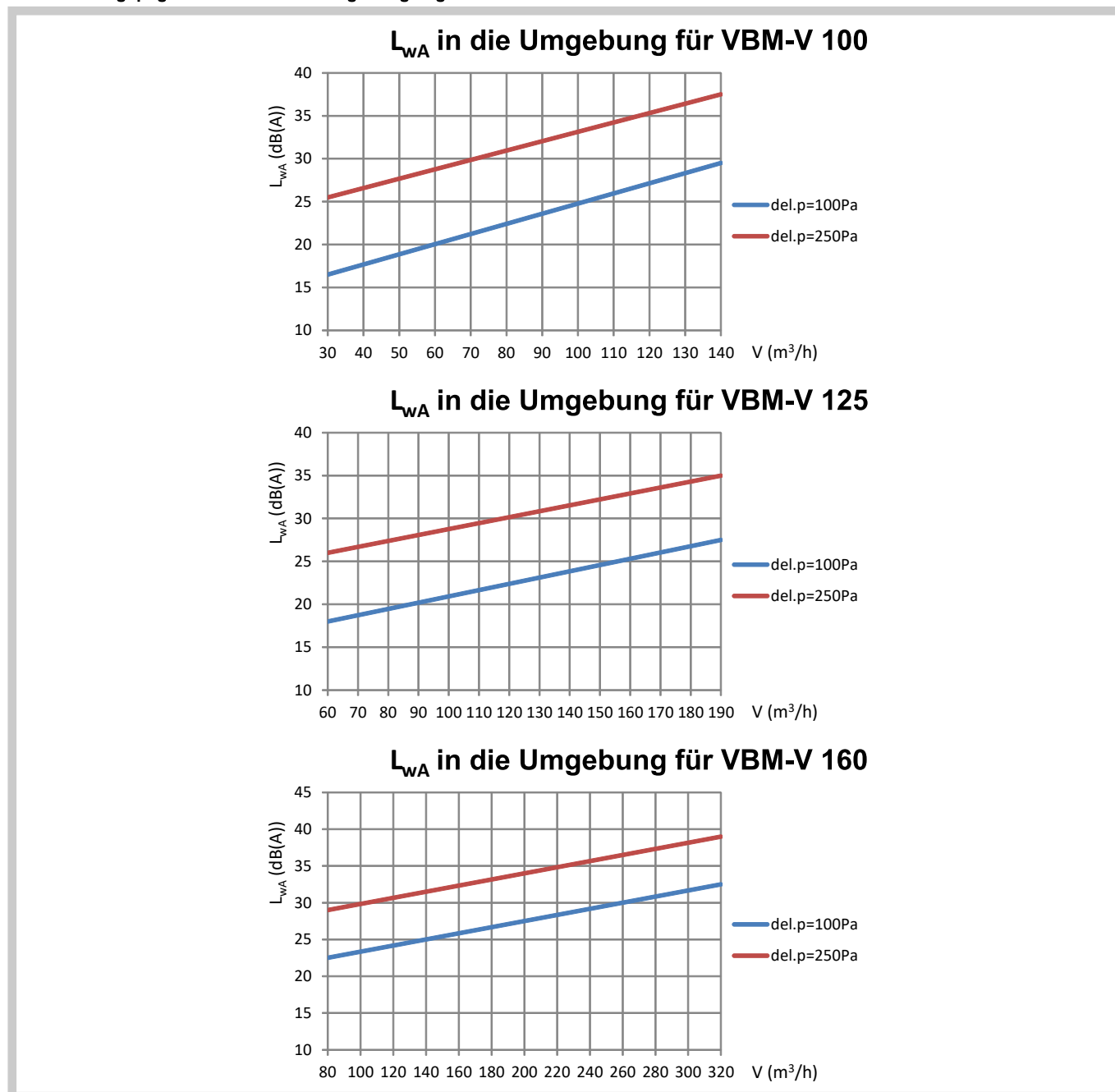


Lärmdaten

Schalleistungspegel der Box - in die Rohrleitung abgestrahlt



Schalleistungspegel der Box - in die Umgebung abgestrahlt



Geräuschdämpfung in der Richtung von ODA→SUP und von EHA→ETA

| Typ | f (Hz) | 63 | 125 | 250 | 500 | 1000 | 2000 | 4000 | 8000 |
|------------------|--------|----|-----|-----|-----|------|------|------|------|
| VBM-V – 100, 125 | D (dB) | 12 | 13 | 20 | 18 | 17 | 14 | 6 | 4 |
| VBM-V – 160 | D (dB) | 12 | 11 | 20 | 19 | 20 | 19 | 11 | 6 |

MATERIAL, BESCHICHTUNG

Material

Das Gehäuse der Lüftungsbox VBM-V besteht aus verzinktem Stahlblech. Die Box ist mit Anschlussflanschen mit Gummilippen-dichtung versehen. Die Körper der Durchflussregler und das Klappenblatt sind aus verzinktem Blech. Die Blattbolzen sind galvanisch verzinkt. Das Blatt der Klappe des Reglers ist mit einer Silikondichtung versehen. Das Stützrohr des Schalldämpfers ist aus einem perforierten Aluminiumblech gefertigt, das Isoliermaterial des Schalldämpfers ist aus Mineralwolle und die Umman-telung ist aus Polyesterfolie.

KONTROLLE, PRÜFUNGEN

Kontrolle

Die Lüftungsbox wird nach der Endmontage einer Qualitätsendkontrolle der Ausführung unterzogen, bei der auch die Überein-stimmung der endgültigen Ausführung mit den Anforderungen des Kunden geprüft wird.

Prüfungen

An der Lüftungsbox werden die Bereiche des max. und min. Luftdurchflusses je nach der Größe der Lüftungsbox eingestellt. An der Lüftungsbox wird keine Funktionsprüfung des Anschlusses mit externen Reglern REG1 und REG2 durchgeführt. Die Regler werden separat verpackt.

■ **VERPACKUNG, TRANSPORT, ABNAHME, LAGERUNG, GARANTIE**

Logistikdaten

Die Boxen sind in einer Schrumpffolie einzeln verpackt. Sie werden lose mit gedeckten Transportmitteln befördert. Nach Absprache mit dem Kunden können die Boxen auf Paletten transportiert werden. Bei Handhabung, während des Transports und der Lagerung sind die Boxen gegen mechanische Schäden zu schützen. Soweit in der Bestellung nicht abweichend geregelt, gilt die Lieferung durch die Übergabe der Box an den Verfrachter als abgenommen. Die Boxen müssen in gedeckten Räumen, in der Umgebung ohne aggressive Dämpfe, Gase und Staub gelagert werden. In Objekten muss die Temperatur im Bereich von -15°C bis +45°C mit einer relativen Luftfeuchtigkeit von max. 85% eingehalten werden. Es muss Kondensation der Feuchtigkeit auf der Innenseite der Box-Verpackung verhindert werden.

Garantie

Der Hersteller gewährt eine Garantie für die Boxen in der Länge von 24 Monaten ab dem Versanddatum. Die Garantie erlischt bei Verwendung der Boxen für andere Zwecke, Einrichtungen oder Arbeitsbedingungen, als in dieser Norm vorgeschrieben, oder bei mechanischen Schäden durch unsachgemäße Handhabung. Bei Transportschäden der Boxen muss bei der Abnahme ein Protokoll mit dem Verfrachter aufgenommen werden, um spätere Reklamationen geltend machen zu können.

■ **INSTALLATION, BEDIENUNG, WARTUNG UND PRÜFUNGEN DER BETRIEBSFÄHIGKEIT**

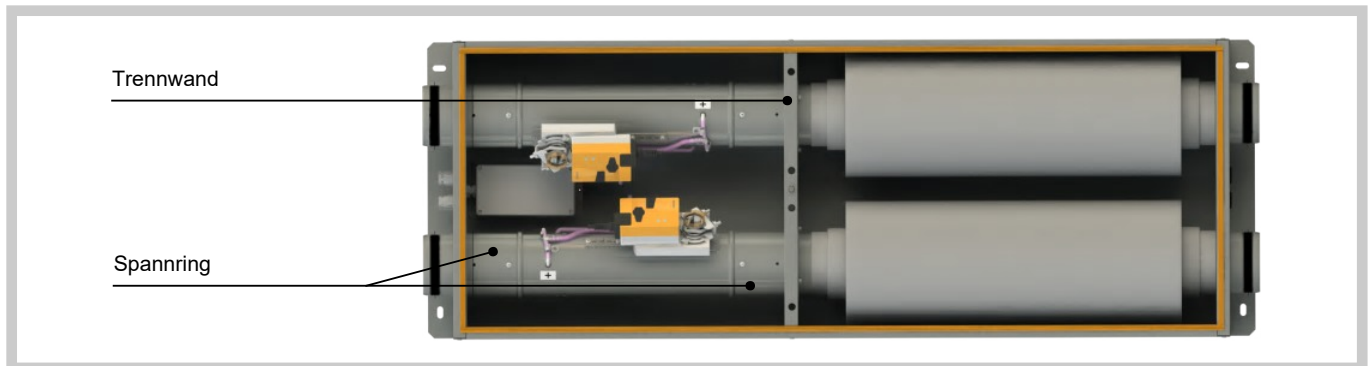
Installation und Einstellung

Die Installation der Box ist in Übereinstimmung mit den Bestimmungen im Kapitel ALLGEMEINES und im Kapitel TECHNISCHE DATEN durchzuführen. Nach der Installation der Box und dem elektrischen Anschluss der Betätigungselemente nach den Schaltplänen im Kapitel TECHNISCHE DATEN ist keine zusätzliche Einstellung erforderlich. Die Box ist nach dem Anschluss an die Netzspannung 1x230V/50Hz voll funktionsfähig.

Wartung

Die Lüftungsboxen sind wartungsfrei. Wir empfehlen, die Innenflächen der Luftdurchflussregler 1x alle 2 Jahre zu demontieren und zu reinigen.

Die Durchflussregler können nach dem Ausbau der inneren Spannringe in der Box und nach dem Ausbau der Trennwand demontiert werden



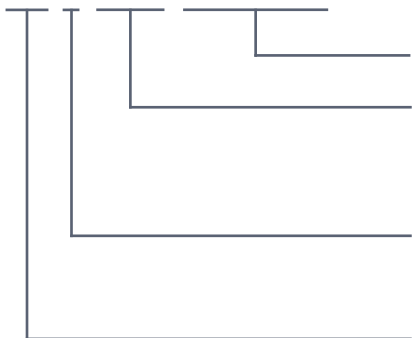
Prüfungen der Betriebsfähigkeit

Die Lüftungsbox unterliegt keinen gesetzlich vorgeschriebenen Prüfungen der Betriebsfähigkeit.

■ **BESTELLANGABEN**

Bestellschlüssel

VBM-V 125 P REG1 TPM 123/16



Nummer der technischen Bedingungen

Art des eingesetzten Raumreglers:

- REG0 - ohne Raumregler
- REG1 - 4-Stufen-Steuerung ohne Zeitprogramm
- REG2 - stufenlose Steuerung mit der Möglichkeit von Zeitprogramm

Boxausführung:

- P - rechte
- L - linke

Größe der Box:

100,125,160

MANDÍK, a.s.
Dobříšská 550
26724 Hostomice
Tschechische Republik
Tel.: +420 311 706 742
E-Mail: mandik@mandik.cz
www.mandik.de

MANDÍK GmbH
Veit-Stoß-Straße 12
92637 Weiden
Deutschland
Tel.: +49(0) 961-6702030
E-Mail: anfragen@mandik.de

Der Hersteller behält sich das Recht vor, weitere Änderungen an Produkten und Zusatzgeräten vorzunehmen. Aktuelle Informationen stehen unter www.mandik.de zur Verfügung.