

## FDMQ

### Brandschutzklappe

Technische Dokumentation

Anleitung zur Montage, Inbetriebnahme, Bedienung, Wartung und Instandsetzung



Diese technischen Bedingungen legen die Reihe der hergestellten Größen, Hauptabmessungen, Ausführungen und den Umfang der Anwendung der Brandschutzklappen FDMQ fest (folgend nur Brandschutzklappen oder Klappen genannt). Sie sind verbindlich für die Auslegung, Bestellung, Lieferung, Lagerung, Montage, den Betrieb, die Wartung und Instandhaltung.

# INHALT

I. ALLGEMEIN.....	3	Baulänge L = 375 mm.....	92
Beschreibung.....	3	Baulänge L = 500 mm.....	93
II. AUSFÜHRUNGEN.....	4	VII. TECHNISCHE ANGABEN.....	94
Ausführung mit Handauslösung.....	4	Druckverluste.....	94
Ausführung mit Stellantrieb.....	6	Geräuschangaben.....	96
Ausführung mit Kommunikations- und Stromversorgungseinrichtung.....	12	VIII. MATERIAL, OBERFLÄCHENBEHANDLUNG.....	97
III. ABMESSUNGEN.....	15	IX. VERPACKUNG, TRANSPORT, LAGERUNG, GARANTIE....	98
Technische parameter.....	18	Logistische Daten.....	98
Standardbaulänge 375 mm.....	18	Garantie.....	98
Standardbaulänge 500 mm.....	24	X. MONTAGE, BEDIENUNG, WARTUNG.....	99
IV. EINBAU.....	30	Inbetriebnahme und Kontrolle der Betriebsfähigkeit .....	104
Positionierung und Einbau.....	30	Häufigkeit der Inspektionsprüfungen.....	106
Übersicht der Einbaumöglichkeiten.....	33	XI. BESTELLANGABEN.....	107
Einbau in massive Wandkonstruktion.....	34	Bestellschlüssel.....	107
Einbau Außerhalb der massiven Wandkonstruktion .....	41	Brandschutzklappe.....	107
Einbau in die Leichtbauwand.....	44	Brandschutzklappe mit Zubehör.....	108
Einbau Außerhalb der Leichtbauwand .....	50	Erweiterung der Klappen zum Einbau.....	108
Einbau in Sandwichkonstruktion.....	53	Typenschild.....	108
Schachtwände.....	54	Ausschreibungstext.....	109
Einbau in massive Deckenkonstruktion.....	57		
Einbau außerhalb der massive Deckenkonstruktion .....	62		
Einbaurahmen.....	64		
Einbaurahmen E1.....	65		
Einbaurahmen E2.....	69		
Einbaurahmen E3.....	72		
Einbaurahmen E4.....	74		
Einbaurahmen E5.....	78		
Einbaurahmen E6.....	81		
V. AUFHÄNGUNG VON BRANDSCHUTZKLAPPEN.....	84		
Anschlussbeispiel an Luftkanäle.....	88		
VI. ZUBEHÖR.....	89		
Elastische Stützen.....	89		
Abschlussgitter.....	90		
Verlängerungsteile.....	91		
Zusammenstellung von Zubehör.....	92		

# I. ALLGEMEIN

## Beschreibung

Brandschutzklappen sind Schutzeinrichtungen in Kanalleitungen von RLT-Anlagen, die die Ausbreitung eines Brandes und die Übertragung von Rauchgasen in getrennte Brandabschnitte verhindern soll.

Das Klappenblatt verschließt automatisch die Kanalleitung mittels des Verschlusses oder Rückholfeder des Stellantriebes. Die Schließfeder wird durch Tastendruck oder durch den Impuls des Schmelzlots in Funktion gebracht. Die Rückholfeder des Stellantriebes wird durch das Auslösen der thermischen Auslöseeinrichtung BAT, durch Drücken der

Resettaste auf der BAT, oder bei Unterbrechung der Versorgungsspannung des Stellantriebes aktiviert.

Im Brandfall wird bei geschlossenem Klappenblatt die Rauchübertragung mittels einer Dichtung verhindert. Auf Wunsch des Kunden lieferbar mit einer Dichtung ohne Silikonzusatz. Eine intumeszierende Dichtung befindet sich auf der Innenseite des Klappengehäuses und dehnt sich mit steigender Temperatur aus, so dass die Luftleitung hermetisch abgeschlossen wird.



*FDMQ mit Stellantrieb*



*FDMQ mit Handauslösung*

### Charakteristik der Klappen

- CE Zertifizierung gemäß EN 15650
- Getestet gemäß EN 1366-2
- Brandschutztechnisch geprüft gemäß EN 13501-3+A1
- Dichtheit gemäß EN 1751 über das Klappengehäuse Klasse ATC 3 (alte Markierung „C“) und über das Klappenblatt Klasse 2
- Zyklen C<sub>10000</sub> gemäß EN 15650
- Korrosionsbeständigkeit gemäß EN 15650
- EG Konformitätszertifikat: 1391-CPR-XXXX/XXXX
- Leistungserklärung: PM/FDMQ/01/XX/X
- Hygienezertifikat: 1.6/pos/19/19b

### Betriebsbedingungen

- Um eine einwandfreie Funktion der Brandschutzklappe zu gewährleisten, sind folgende Kriterien zu beachten:
  - Maximale Luftstromgeschwindigkeit 12 m/s, maximale Druckdifferenz 1200 Pa.
  - Es muss eine gleichmäßige Strömungsverteilung innerhalb der Klappe gewährleistet sein.
- Die Brandschutzklappen sind für den Einbau in beliebiger Lage
- Die Brandschutzklappen sind für Luft, ohne feste, faserige, klebrige oder aggressive Zusätze bestimmt.
- Die Klappen sind für vor Witterungseinflüssen geschützte Bereiche mit Einstufung der Umgebungsbedingungen der Klasse 3K22, nach EN IEC 60 721-3-3 ed.2. (3K22 wird für geschlossene, temperaturgeregelte Räume verwendet).
- Die Temperatur am Einbauort der Klappe ist im Bereich von -30°C bis +50°C genehmigt.

## II. AUSFÜHRUNGEN

### Ausführung mit Handauslösung

#### Ausführung .01

- Die Auslösung der Brandschutzklappe erfolgt mit einer Wärmeschmelzlotsicherung, die bei Erreichung der Nenn-Auslösetemperatur von 72°C die Absperrreinrichtung aktiviert.
- Bis zu einer Temperatur von 70°C kommt es nicht zur Selbstausslösung der Absperrreinrichtung.
- Schmelzloten auch für Temperaturen 104°C / 147°C lieferbar.



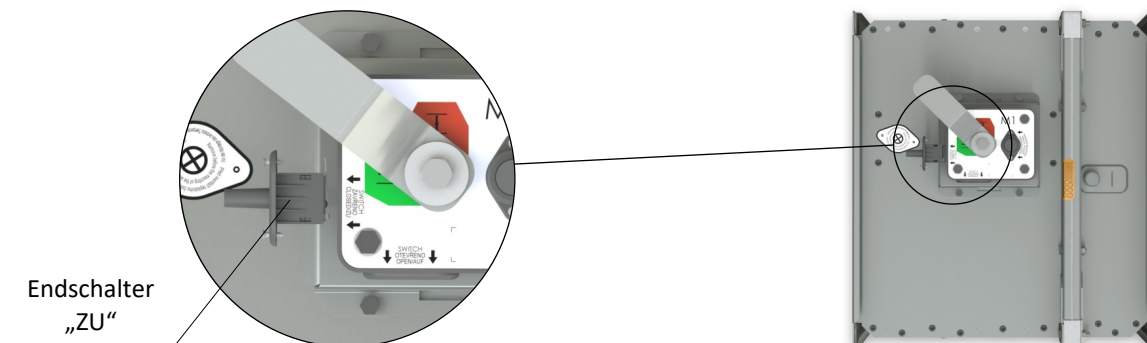
Ausführung .01

#### VORSICHT:

- Die Handauslösung wird in fünf Ausführungen M1 bis M5 hergestellt. Diese unterscheiden sich nur in der Federstärke im inneren, die das Klappenblatt der Brandschutzklappe schließt.
- Für jede Klappengröße ist die Federkraft der Mechanik angegeben → siehe Seiten 18 bis 29
- Es wird nicht empfohlen eine andere Federkraft der Mechanik, als die vom Hersteller zugeordnet, zu verwenden, sonst kann die Brandschutzklappe beschädigt werden.

#### Ausführung .11

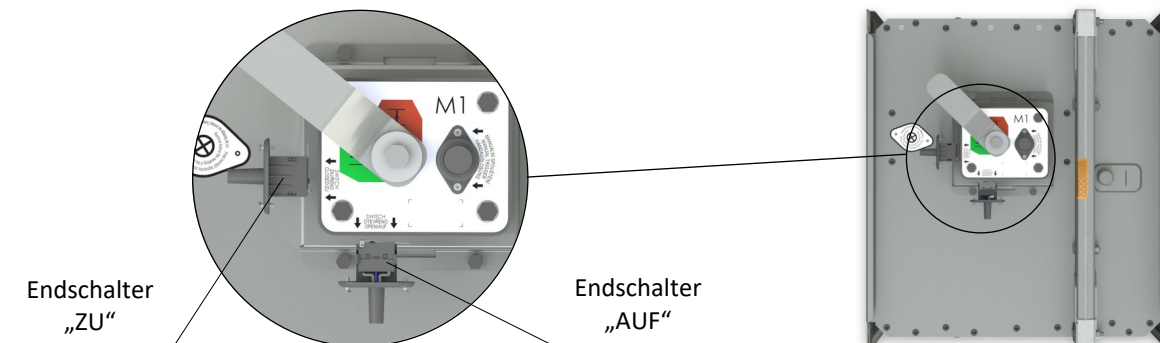
- Erweitert die Ausführung .01 um einen installierten Endschalter, der die Position "GESCHLOSSEN" signalisiert.
- Der Endschalter wird an der Kabelleitung angeschlossen.
- Detail des Endschalters → siehe Seite 5



Ausführung .11

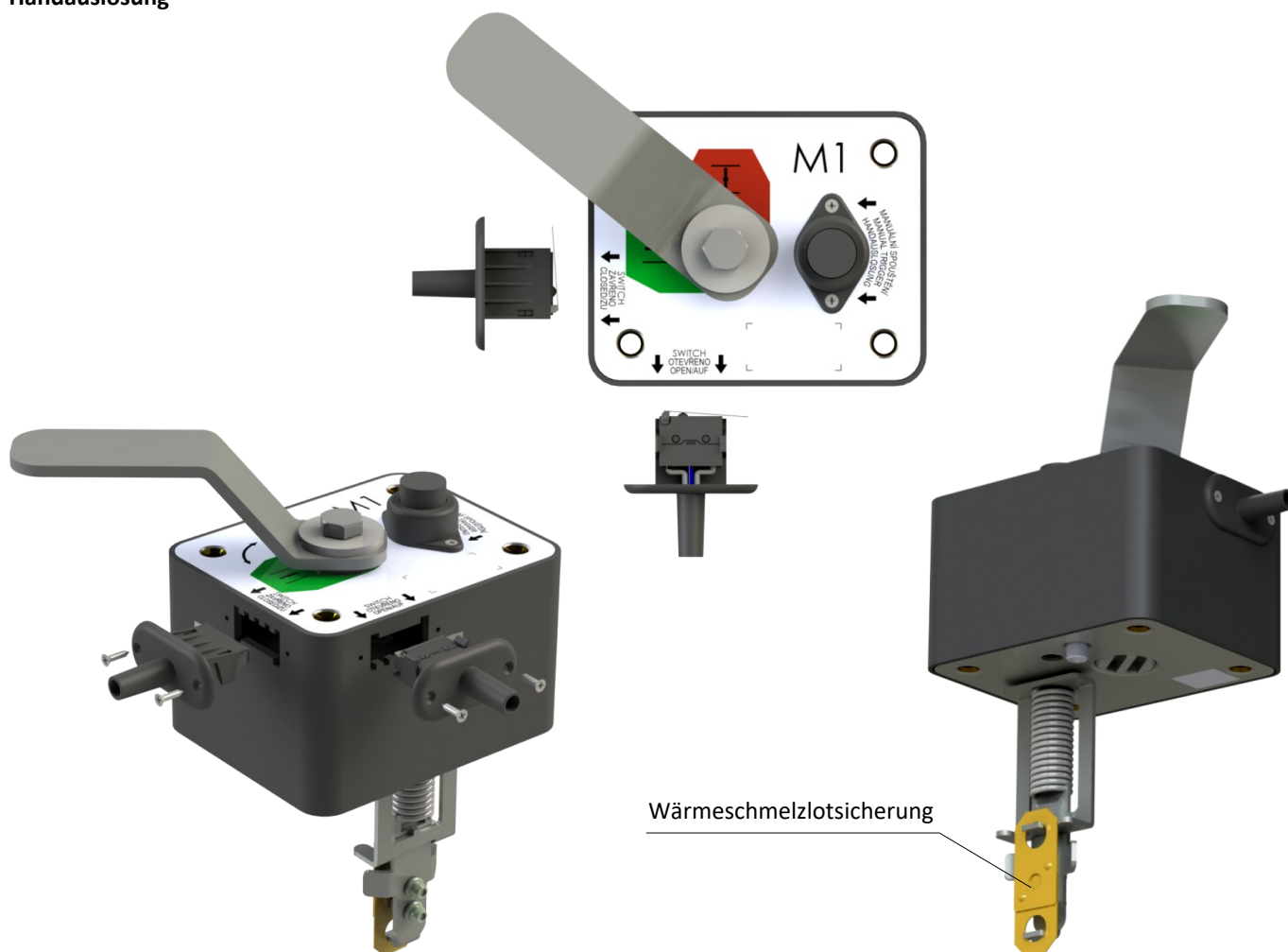
#### Ausführung .80

- Erweitert die Ausführung .01 um zwei installierte Endschalter, die die Positionen "GESCHLOSSEN" und "OFFEN" signalisieren.
- Die Endschalter werden an den Kabelleitungen angeschlossen.
- Detail des Endschalters → siehe Seite 5

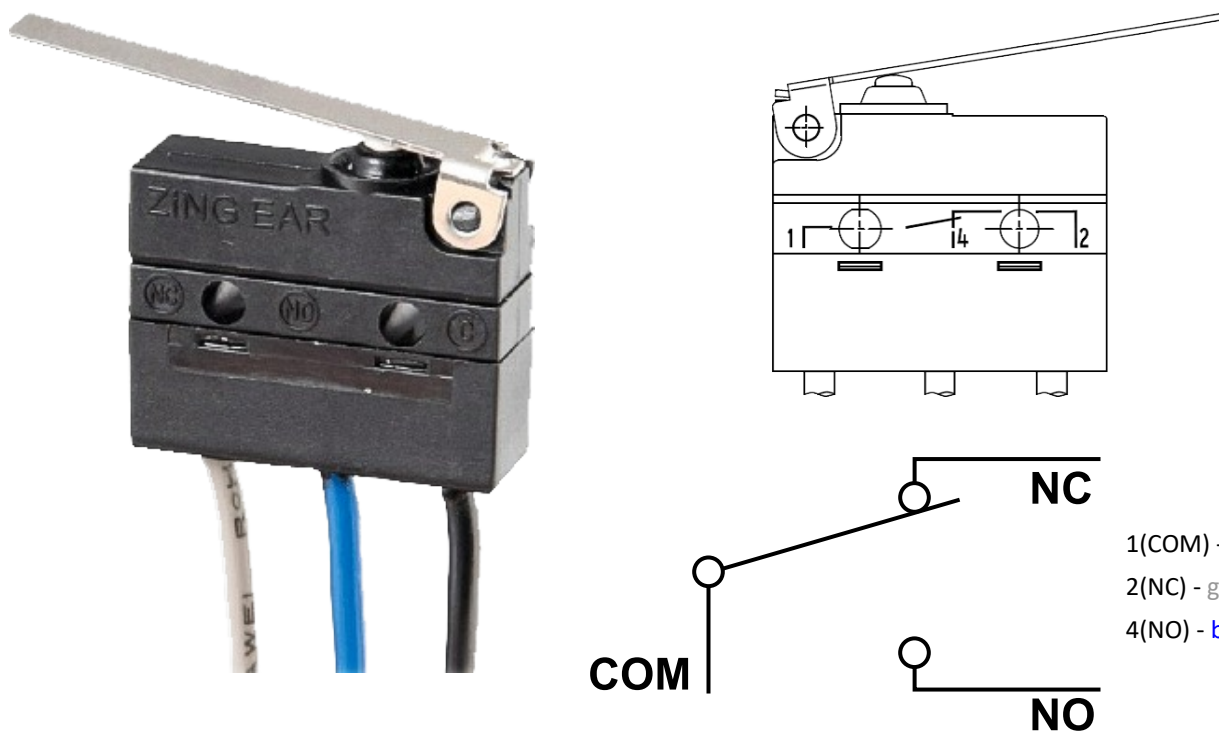


Ausführung .80

Handauslösung



Endschalter G905-300E03W1



Nennspannung, Strom	AC 230V / 5A
Schutzart	IP 67
Betriebstemperatur	-25°C ... +120°C

Dieser Endschalter kann nach den folgenden zwei Möglichkeiten angeschlossen werden

- ÖFFNUNGSKONTAKT bei der Bewegung des Kontaktarms – Kontakt 1+2 anschließen
- SCHLIESSKONTAKT bei der Bewegung des Kontaktarms – Kontakt 1+4 anschließen

## Ausführung mit Stellantrieb

### Ausführung .40 und .50

- Die Klappen werden mit Antrieben von Belimo der Reihe BFL, BFN oder BF mit einer Rückholfeder gemäß Klappengröße, und einer thermoelektrischen Auslöseeinrichtung BAT bestückt.
- Nach Anschluss der Versorgungsspannung AC/DC 24V bzw. AC 230 V stellt der Stellantrieb das Klappenblatt in die Betriebsstellung "GEÖFFNET" um und spannt zugleich die Rückholfeder vor. Während der Zeit, in der der Stellantrieb unter Spannung ist, befindet sich das Klappenblatt in der Position "GEÖFFNET" und die Rückholfeder ist vorgespannt. Die Umstellungszeit von "GESCHLOSSEN" auf "GEÖFFNET" bedarf einer Dauer von max. 120 sec.
- Wenn es zur Unterbrechung der Versorgungsspannung des Stellantriebs kommt (Stromabfall, oder durch Drücken der Resettaste an der thermoelektrischen Auslöseeinrichtung BAT), stellt die Rückholfeder das Klappenblatt in die Notstellposition "GESCHLOSSEN". Die Klappenblattumstellungszeit aus der Position "GEÖFFNET" in die Position "GESCHLOSSEN" dauert max. 20 sec.
- Wird die Stromversorgung wiederhergestellt (das Klappenblatt kann sich in beliebiger Lage befinden), bringt der Stellantrieb das Klappenblatt wieder in die Betriebsstellung "GEÖFFNET" .
- Zum Bestandteil des Stellantriebs gehört die thermoelektrische Auslöseeinrichtung BAT mit zwei Schmelzlotsicherungen Tf1 und Tf2.
- Diese Sicherungen werden aktiviert sobald eine Temperatur von 72°C überschritten wird (Sicherung Tf1 bei Überschreitung der Kanalausstemperatur, Tf2 bei Überschreitung der Kanalinnentemperatur). Die thermoelektrische Auslöseeinrichtung kann auch mit einer Schmelzlotsicherung Tf2 des Typs ZBAT 95/120/140 (es ist notwendig, dies in der Bestellung anzugeben) ausgestattet werden. In diesem Fall beträgt die Auslösetemperatur im Luftkanal +95°C, +120°C, +140°C.
- Nach dem Auslösen der Schmelzlotsicherung Tf1 oder Tf2 ist die Spannungsversorgung dauerhaft und unwiderruflich unterbrochen und der Stellantrieb stellt das Klappenblatt mit Hilfe der vorgespannten Rückholfeder in die Notstellposition "GESCHLOSSEN".
- Die Klappenstellung "AUF" und "ZU" wird durch zwei integrierte Endlagenschalter signalisiert.

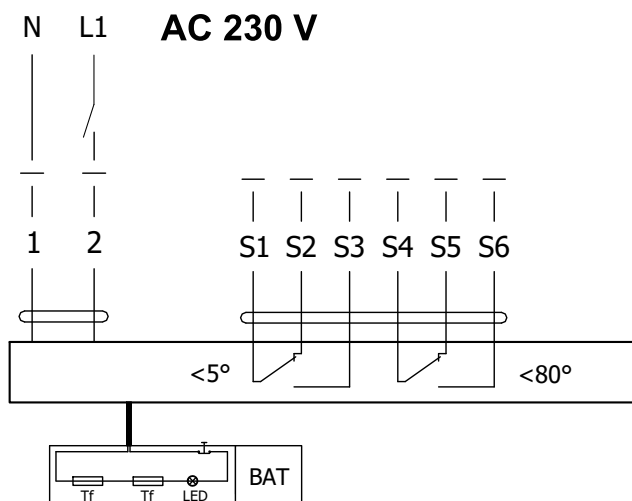
Thermoelektrische  
Auslöseeinrichtung BAT

Stellantrieb

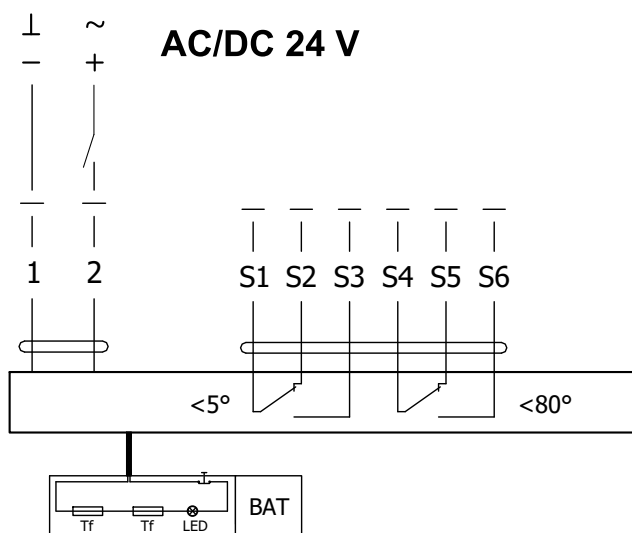


*Ausführung .40 und .50*

## Stellantrieb BELIMO BFL 230-T(-ST)



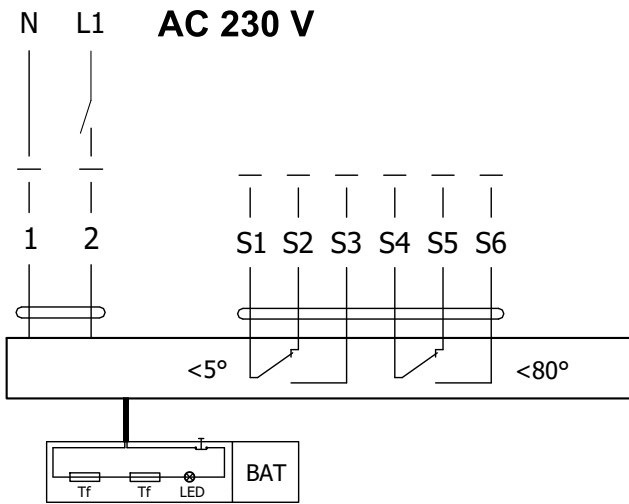
## Stellantrieb BELIMO BFL 24-T(-ST)



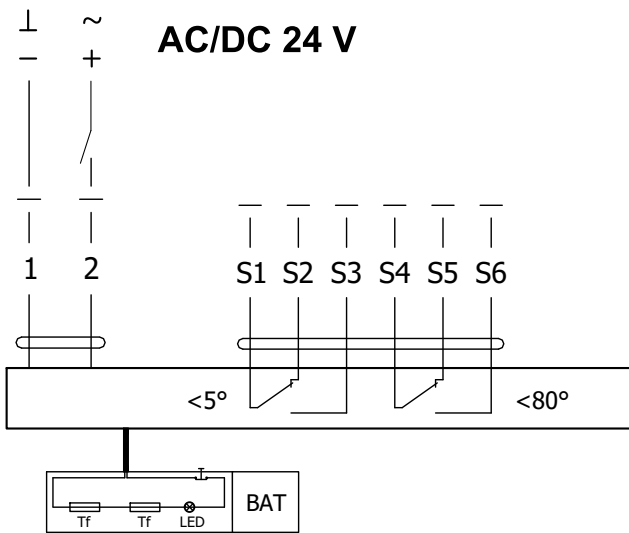
## Stellantrieb BELIMO BFL 230-T(-ST), BFL 24-T(-ST)

Stellantrieb BELIMO - 4 Nm/ 3 Nm Feder	BFL 230-T(-ST)	BFL 24-T(-ST)
Versorgungsspannung	AC 230 V 50/60Hz	AC/DC 24 V 50/60Hz
Leistungsbedarf - während der Öffnung - in Ruhestellung	3,5 W 1,1 W	2,5 W 0,8 W
Dimensionierung	6,5 VA (Imax 4 A @ 5 ms)	4 VA (Imax 8,3 A @ 5 ms)
Schutzklasse	II	III
Schutzart	IP 54	
Laufzeit	- Stellantrieb <math>< 60\text{ s}</math> - Notstellfunktion $\sim 20\text{ s}$	
Umgebungstemperatur	- Normalbetrieb $-30^\circ\text{C} \dots +55^\circ\text{C}$ - Sicherheitsfall max. $+75^\circ\text{C}$ (Sicherheitsstellung für 24h gewährleistet) - Lagertemperatur $-40^\circ\text{C} \dots +55^\circ\text{C}$	
Anschluss - Stellantrieb - Hilfsschalter	kabel 1 m, 2 x 0,75 mm <sup>2</sup> (BFL 2xx-T-ST) mit 3 poligem Stecker kabel 1 m, 6 x 0,75 mm <sup>2</sup> (BFL 2xx-T-ST) mit 6 poligem Stecker	
Ansprechtemperatur Temperatursicherung	Kanalaussetemperatur $+72^\circ\text{C}$ Kanalinnentemperatur $+72^\circ\text{C}$	

Stellantrieb BELIMO BFN 230-T(-ST)



Stellantrieb BELIMO BFN 24-T(-ST)

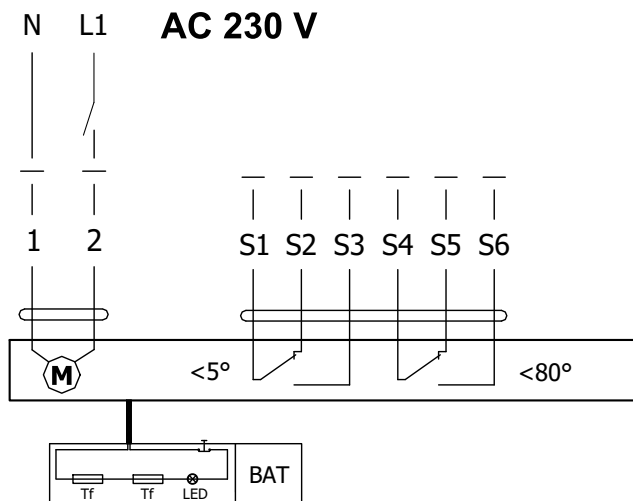


Stellantrieb BELIMO BFN 230-T(-ST), BFN 24-T(-ST)

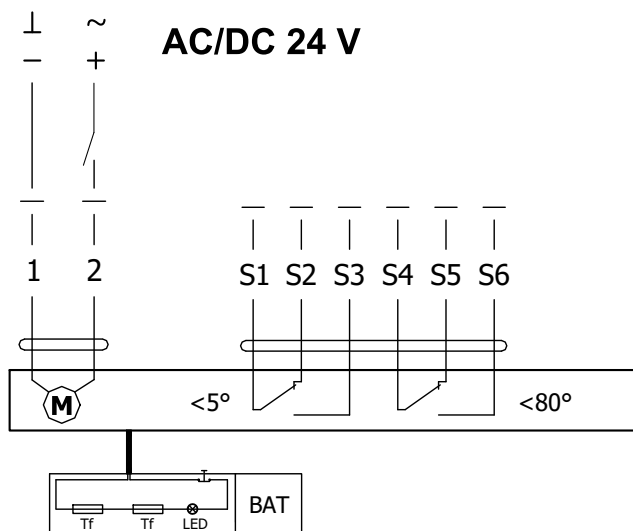
Stellantrieb BELIMO - 9 Nm/ 7 Nm Feder	BFN 230-T(-ST)	BFN 24-T(-ST)
Versorgungsspannung	AC 230 V 50/60Hz	AC/DC 24 V 50/60Hz
Leistungsbedarf - während der Öffnung - in Ruhestellung	5 W 2,1 W	4 W 1,4 W
Dimensionierung	10 VA (Imax 4 A @ 5 ms)	6 VA (Imax 8,3 A @ 5 ms)
Schutzklasse	II	III
Schutzart	IP 54	
Laufzeit	- Stellantrieb < 60 s - Notstellfunktion ~ 20 s	
Umgebungstemperatur	- Normalbetrieb -30°C ... +55°C - Sicherheitsfall max. +75°C (Sicherheitsstellung für 24h gewährleistet) - Lagertemperatur -40°C ... +55°C	
Anschluss - Stellantrieb - Hilfsschalter	kabel 1 m, 2 x 0,75 mm <sup>2</sup> (BFN 2xx-T-ST) mit 3 poligem Stecker kabel 1 m, 6 x 0,75 mm <sup>2</sup> (BFN 2xx-T-ST) mit 6 poligem Stecker	
Ansprechtemperatur Temperatursicherung	Kanalausstemperatur +72°C Kanalinnentemperatur +72°C	



Stellantrieb BELIMO BF 230-TN(-ST)



Stellantrieb BELIMO BF 24-TN (-ST)



Stellantrieb BELIMO BF 230-TN(-ST), BF 24-TN(-ST)

Stellantrieb BELIMO - 18 Nm/ 12 Nm Feder	BF 230-TN(-ST)	BF 24-TN(-ST)
Versorgungsspannung	AC 230 V 50/60Hz	AC/DC 24 V 50/60Hz
Leistungsbedarf - während der Öffnung - in Ruhestellung	8,5 W 3 W	7 W 2 W
Dimensionierung	11 VA (I <sub>max</sub> 8,3 A @ 5 ms)	10 VA (I <sub>max</sub> 8,3 A @ 5 ms)
Schutzklasse	II	III
Schutzart	IP 54	
Laufzeit	- Stellantrieb 120 s - Notstellfunktion ~ 16 s	
Umgebungstemperatur	- Normalbetrieb -30°C ... +50°C - Sicherheitsfall max. +75°C (Sicherheitsstellung für 24h gewährleistet) - Lagertemperatur -40°C ... +50°C	
Anschluss - Stellantrieb - Hilfsschalter	kabel 1 m, 2 x 0,75 mm <sup>2</sup> (BF 2xx-TN-ST) mit 3 poligem Stecker kabel 1 m, 6 x 0,75 mm <sup>2</sup> (BF 2xx-TN-ST) mit 6 poligem Stecker	
Ansprechtemperatur Temperatursicherung	Kanalausstemperatur +72°C Kanalinnentemperatur +72°C	

**Thermoelektrische Auslöseeinrichtung BAT**

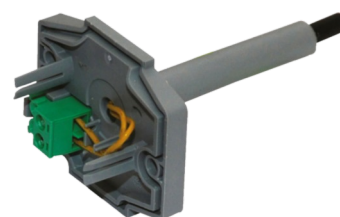
- Falls es zur Unterbrechung der thermischen Sicherung Tf1 kommt (Kanalausstemperatur), ist es notwendig den ganzen Stellantrieb auszutauschen.
- Falls es zur Unterbrechung der thermischen Sicherung Tf2 kommt (Kanalinnentemperatur), wird nur dieses Ersatzteil ZBAT 72 (95/120/140) ausgetauscht.
- Löst eine von beiden Temperatursicherungen aus, so wird die Stromversorgung dauerhaft unterbrochen.
- Die Funktion (Stromabfall) kann durch den Testknopf geprüft werden.
- Die Montage wird durch die angebrachten selbstschneidenden Schrauben umgesetzt.



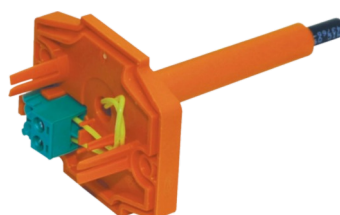
**BELIMO ZBAT 72**  
Schwarz (BK) = 72°C (Standard)



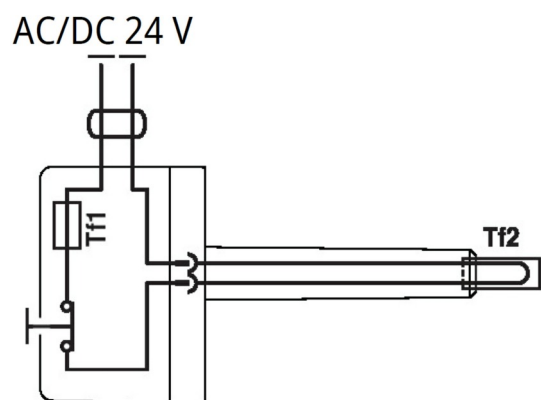
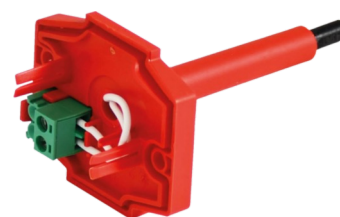
**BELIMO ZBAT 95**  
Grau (GY) = 95°C



**BELIMO ZBAT 120**  
Orange (OG) = 120°C



**BELIMO ZBAT 140**  
Rot (RD) = 140°C



**Thermoelektrische Auslöseeinrichtung ZBAT 72 (95/120/140)**

Versorgungsspannung	AC/DC 24 V 50/60Hz
Versorgungsspannung	1 A
Durchgangswiderstand AC/DC	<1 Ω
Schutzklasse	III
Schutzart	IP 54
Sondenlänge	65 mm
Umgebungstemperatur	-30°C ... +50°C
Lagertemperatur	-40°C ... +50°C
Umgebungsfeuchte	max. 95% - nicht kondensierend
Anschluss	Kabel 1 m, 2 x 0.5 mm <sup>2</sup> , temperaturbeständig Betaflam bis 145°C
Ansprechtemperatur Temperatursicherung	Kanalinnentemperatur 72 (95/120/140)°C Kanalausstemperatur 72 (95/120/140)°C

**Ausführung .40 und .40ST**

- Ausführung .40, .40ST mit Servoantrieb. Die Spannung beträgt AC 230 V. Ausführung .40 ist mit einem Servoantrieb BF 230-TN (BFL 230-T, BFN 230-T) ausgestattet. Ausführung .40ST ist mit einem BF 230-TN-ST Servoantrieb mit Stecker (BFL 230-T-ST, BFN 230-T-ST) ausgestattet.
- Die Signalisierung der Stellungen „AUF“ und „ZU“ des Klappenblatts erfolgt über zwei eingebaute, fest montierte Endschalter.
- Anschlussplan → siehe Seiten 7-9

**Ausführung .50 und .50ST**

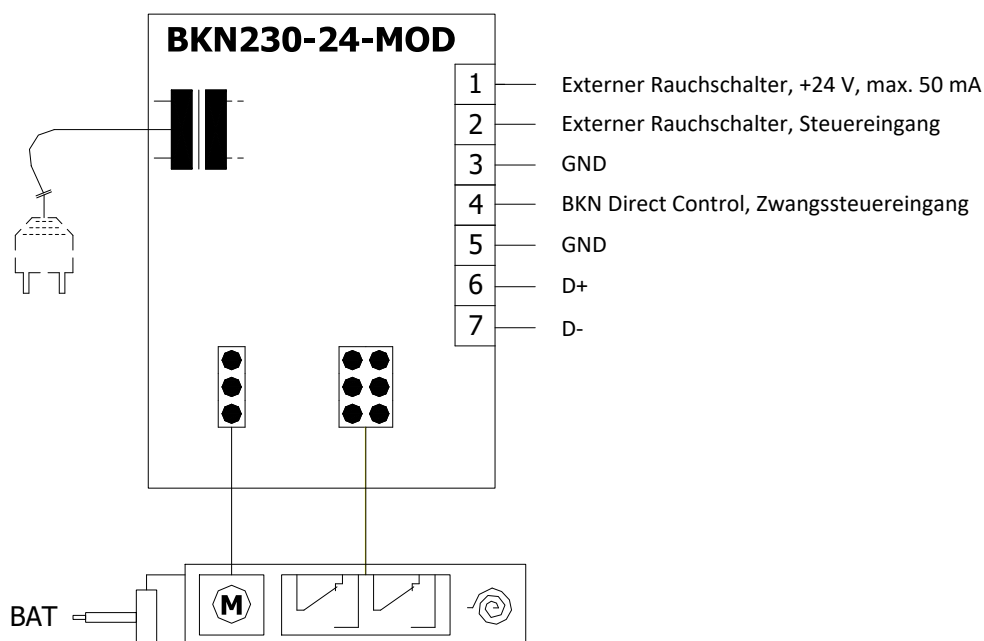
- Ausführung .50, .50ST mit Servoantrieb. Die Spannung beträgt 24 V DC. Ausführung .50 ist mit einem Servoantrieb BF 24-TN (BFL 24-T, BFN 24-T) ausgestattet. Ausführung .50ST ist mit einem BF 24-TN-ST Servoantrieb mit Stecker (BFL 24-T-ST, BFN 24-T-ST) ausgestattet.
- Die Signalisierung der Stellungen „AUF“ und „ZU“ des Klappenblatts erfolgt über zwei eingebaute, fest montierte Endschalter.
- Anschlussplan → siehe Seiten 7-9

## Ausführung mit Kommunikations- und Stromversorgungseinrichtung

### Ausführung .63

- Ausführung mit Kommunikations- und Stromversorgungsgerät BKN 230-24-MOD zusammen mit Servoantrieb und Stecker BF 24-TN-ST (BFL 24-T-ST, BFN 24-T-ST) dient zur Kommunikation mit Steuerungssystemen über Modbus RTU bzw BACnet MS-Protokoll /TP.
- Die Steuerung erfolgt über den klassischen RS-485-Bus.
- Die Parametrierung der Kommunikation erfolgt über DIP-Schalter.
- BKN 230-24-MOD kann separat installiert werden, ohne Verbindung zu einer übergeordneten Steuerung, in diesem Fall muss eine Brücke zwischen den Klemmen 1 und 4 installiert werden.
- Den Betriebszustand "STÖRUNG" kann durch Drücken der Taste BAT oder durch Unterbrechung der Versorgungsspannung (z. B. Signal von BMZ) erreicht werden.

### Kommunikations- und Stromversorgungseinrichtung BKN 230-24-MOD, mit Stellantrieb BF 24-TN-ST (BFL 24-T-ST, BFN 24-T-ST)



#### Kommunikations- und Stromversorgungseinrichtung BKN 230-24-MOD

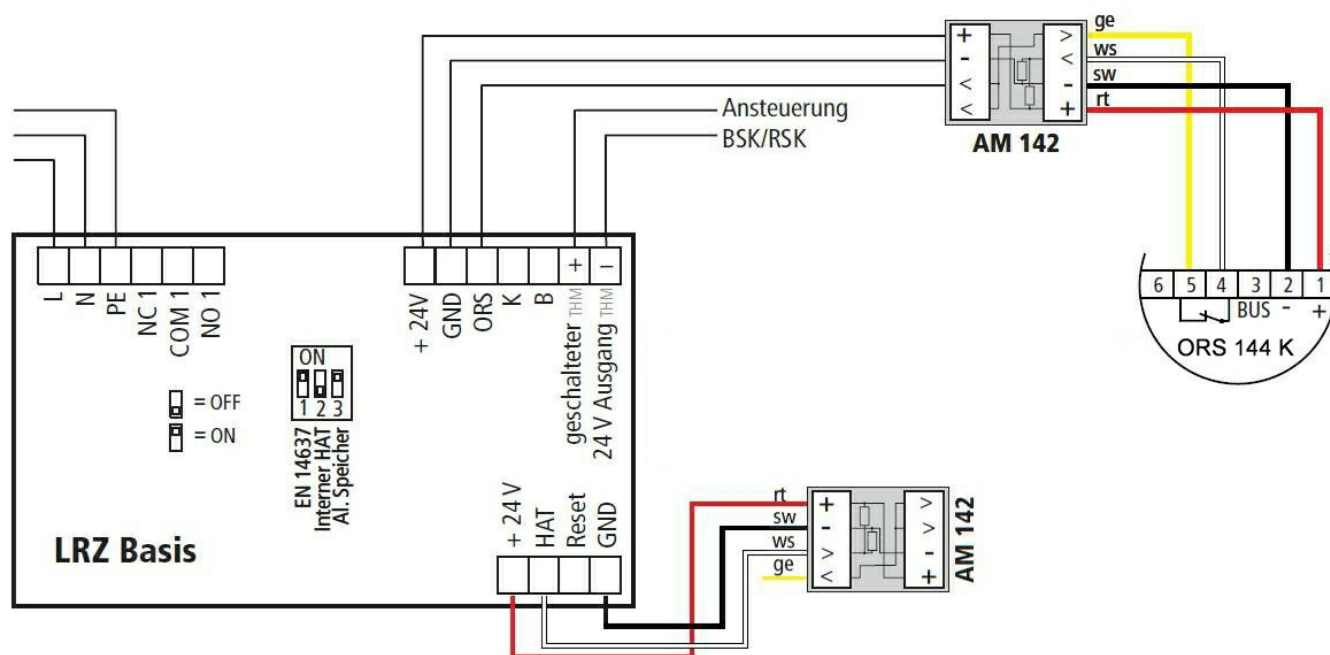
Versorgungsspannung	AC 230 V 50/60Hz
Leistungsbedarf	3 W (Betriebsstellung)
Dimensionierung	14 VA (inkl. Stellantrieb)
Schutzklasse	II
Schutzart	IP 40
Umgebungstemperatur	-20°C ... +50°C
Lagertemperatur	-40°C ... +80°C
Anschluss- Netz	kabel 0,9 m mit einem EURO Stecker Typ 26
- Stellantrieb	6-poliger Stecker, 3-poliger Stecker
- Terminal	Schraubenklemmen für Leiter 2x1,5 mm <sup>2</sup>

Stellantrieb BF 230-TN (BFL 230-T, BFN 230-T) mit Modbus RTU Kommunikation kann auf Anfrage mit BKN 230-MOD geliefert werden.

## Ausführung .R3

- Ausführung .R3 mit Servoantrieb und optischem Rauchmelder ORS 144 K. Die Ausführung .R3 mit Spannung AC 230 V ist mit einem Kommunikations- und Stromversorgungsgerät LRZ Basis und Stellantrieb BF 24-TN (BFL 24-T, BFN 24-T) ausgestattet.
- Bei Rauchausbreitung im Lüftungskanal aktiviert der optische Rauchmelder den Alarmzustand und schaltet damit die Relaiskontakte und trennt die Stromversorgung des Stellantriebs.
- Die Klappenstellungsanzeige "AUF" und "ZU" wird durch zwei eingebaute, feste Endlagenschalter geliefert.
- Der Rauchmelder ORS 144 K hat keinen Alarmspeicher, das bedeutet, dass im Falle einer Alarmauslösung sich der Kontakt des Sicherheitsrelais öffnet, sobald die Messkammer wieder rauchfrei ist, setzt er sich wieder automatisch zurück.
- Die LRZ-Basis erfasst die Meldung des Rauchmelders ORS 144 K und speichert den Alarmstatus, der am Modul zurückgesetzt werden muss.
- Der Rauchmelder wird auf dem Verlängerungsteil der Klappe montiert, das 180 mm lang ist. Diese Länge muss bei der Auslegung der nachgeschalteten Leitung zur Gesamtlänge der Klappe addiert werden.

## Einstellung und Verkabelung LRZ Basis an der FDMQ mit dem ORS 144 K



## Kommunikations- und Stromversorgungseinrichtung LRZ Basis

Versorgungsspannung	AC 230 V 50/60Hz
Leistungsbedarf	9,6 W (Betriebsstellung)
Dimensionierung	13,8 VA (inkl. Stellantrieb)
Schutzklasse	I
Schutzart - Aufputzmontage	IP 65
- Kabeleinführung von hinten	IP 30
Umgebungstemperatur	-10°C ... +50°C
Lagertemperatur	-10°C ... +60°C
Anschluss - Netz	
- Stellantrieb	Schraubklemmen für Leiter 2x1,5 mm <sup>2</sup>
- Optischer Rauchmelder	

**Optischer Rauchschalter ORS 144 K und Montageadapter 143A/ 164K**

- Der optische Rauchmelder ORS 144 K wird zur frühzeitigen Erkennung von Rauch in Räumen oder in Lüftungsleitungen eingesetzt.
- Der Sensor funktioniert auf dem Prinzip der Lichtstreuung. Im inneren der Kammer des Rauchmelders befindet sich eine Lichtquelle und ein Empfänger, wo im Normalfall der Empfänger kein Licht empfängt. Erst wenn in die Kammer Rauch hineingelangt, wird das Licht abgelenkt und der Empfänger wird dadurch angesprochen.
- Der Rauchmelder wird direkt an die LRZ Basis genauso wie der Stellantrieb der Brandschutzklappe angeschlossen - Ausführung .R3. Im Falle einer Rauchdetektion wird die Klappe in die Sicherheitsstellung umgestellt.
- Durch die frühzeitige Rauchererkennung kann effektiv die Verbreitung in das Lüftungssystem verhindert werden. Der Rauchmelder kann außer der Rauchdetektion zwischen einer leichten oder starken Kontamination unterscheiden und z.B. einen hohen Anteil an Staub signalisieren.
- Der Rauchmelder ORS 144 K hat keinen Alarmspeicher, das bedeutet, dass im Falle einer Alarmauslösung sich der Kontakt des Sicherheitsrelais öffnet, sobald die Messkammer wieder rauchfrei ist, setzt er sich wieder automatisch zurück.
- Der Rauchmelder ORS 144 K wird mit einem Montageadapter 143A Lüftungskanäle mit einer Höhe bis 500 mm, oder mit einem Montageadapter 164K für Lüftungskanäle größer als 500 mm Höhe geliefert.
- An den PIN 3 kann mit Hilfe der RS-BUS Kommunikation eine externe Einrichtung angeschlossen werden, die den Zustand des Sensors signalisiert. PIN 6 hat keine Anschlussmöglichkeit im Sensor und ist nur ein Bestandteil der Konstruktion.

**ORS 144 K**



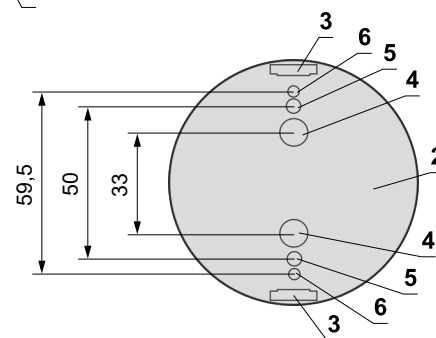
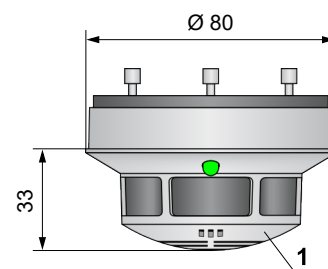
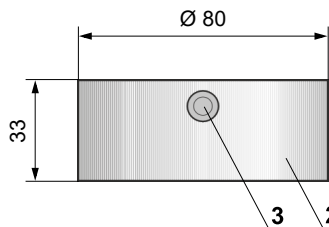
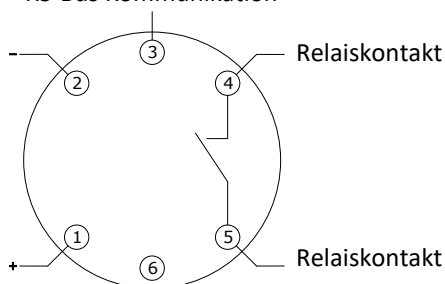
**Montageadapter 143A**



**Montageadapter 164K**



RS-Bus Kommunikation



- 1 ORS 144 K
- 2 Montageadapter 143A/ 164K
- 3 Seitlicher Leitungseingang Ø 9mm
- 4 Rückseite Leitungseingang Ø 9mm
- 5 Schraubloch Ø 4,5 mm
- 6 Schraubloch Ø 3,7 mm

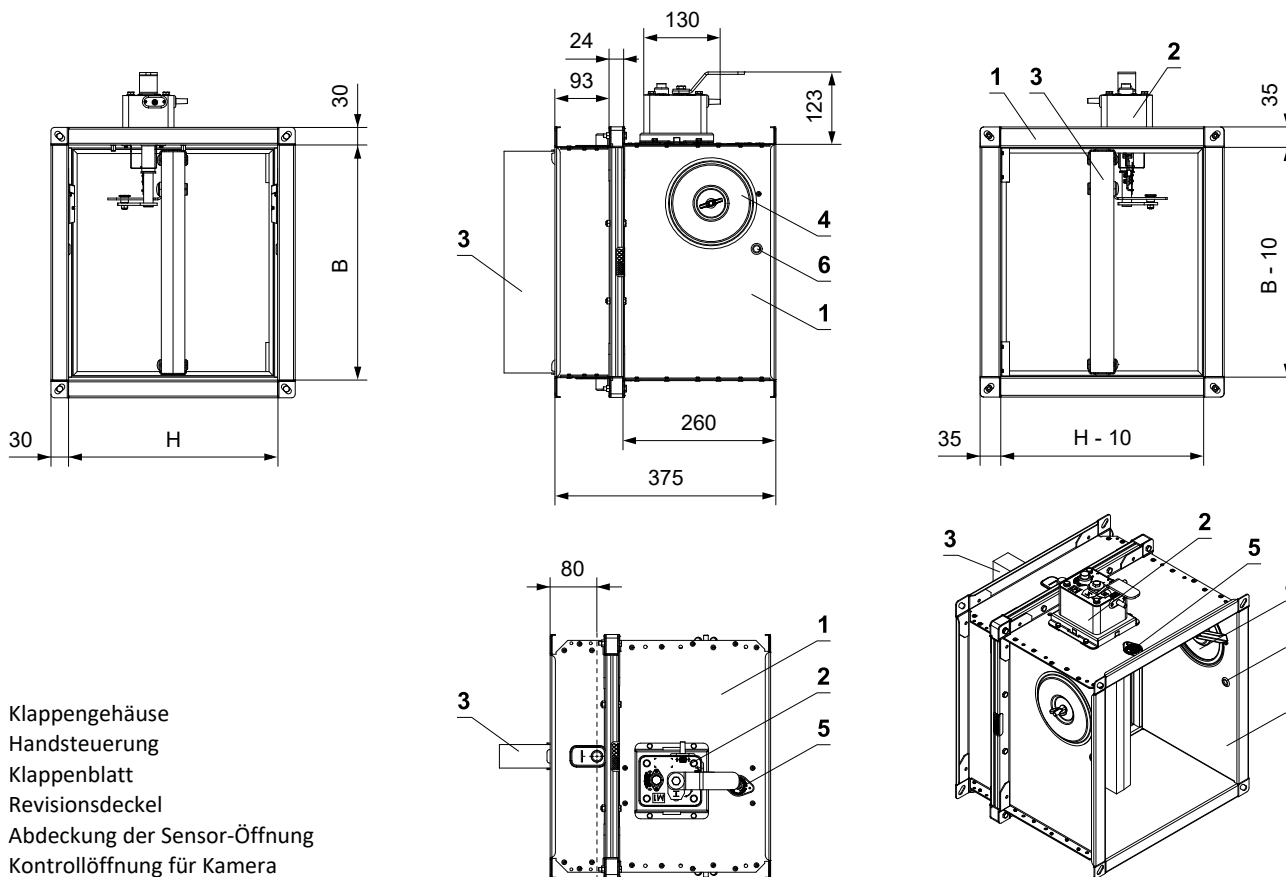
Relaiskontakte		LED	
Betriebszustand		Grün	beleuchtet
Leicht verschmutzt		Grün / Gelb	blinkt
Stark verschmutzt		Grün / Gelb	blinkt
Störung		Gelb	beleuchtet
Alarm		Rot	beleuchtet
Spannungslos		Off	-

**Optischer Rauchschalter ORS 144 K mit Montageadapter 143A/ 164K**

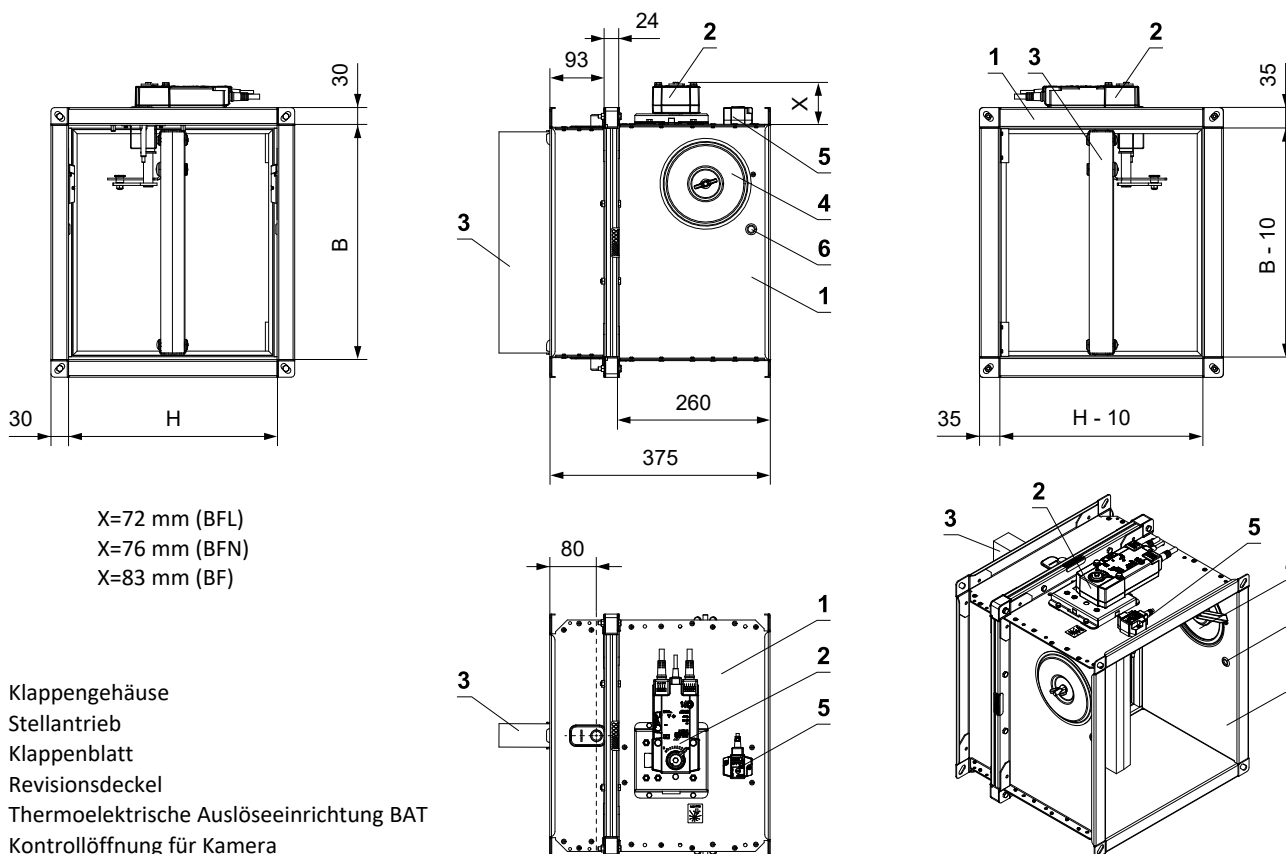
Nennspannung	18 ... 28 V DC
Restwelligkeit	≤ 200 mV
Stromverbrauch des Rauchschalters (ohne Stellantrieb)	max. 22 mA
Schutzart	IP 42
Umgebungstemperatur	-20°C ... +75°C
Betriebsumgebungstemperatur	+70°C
Anschluss - Steuereinheit LRZ Basis	1 m Kabel verbunden mit den Terminalen 1, 2, 4 und 5

### III. ABMESSUNGEN

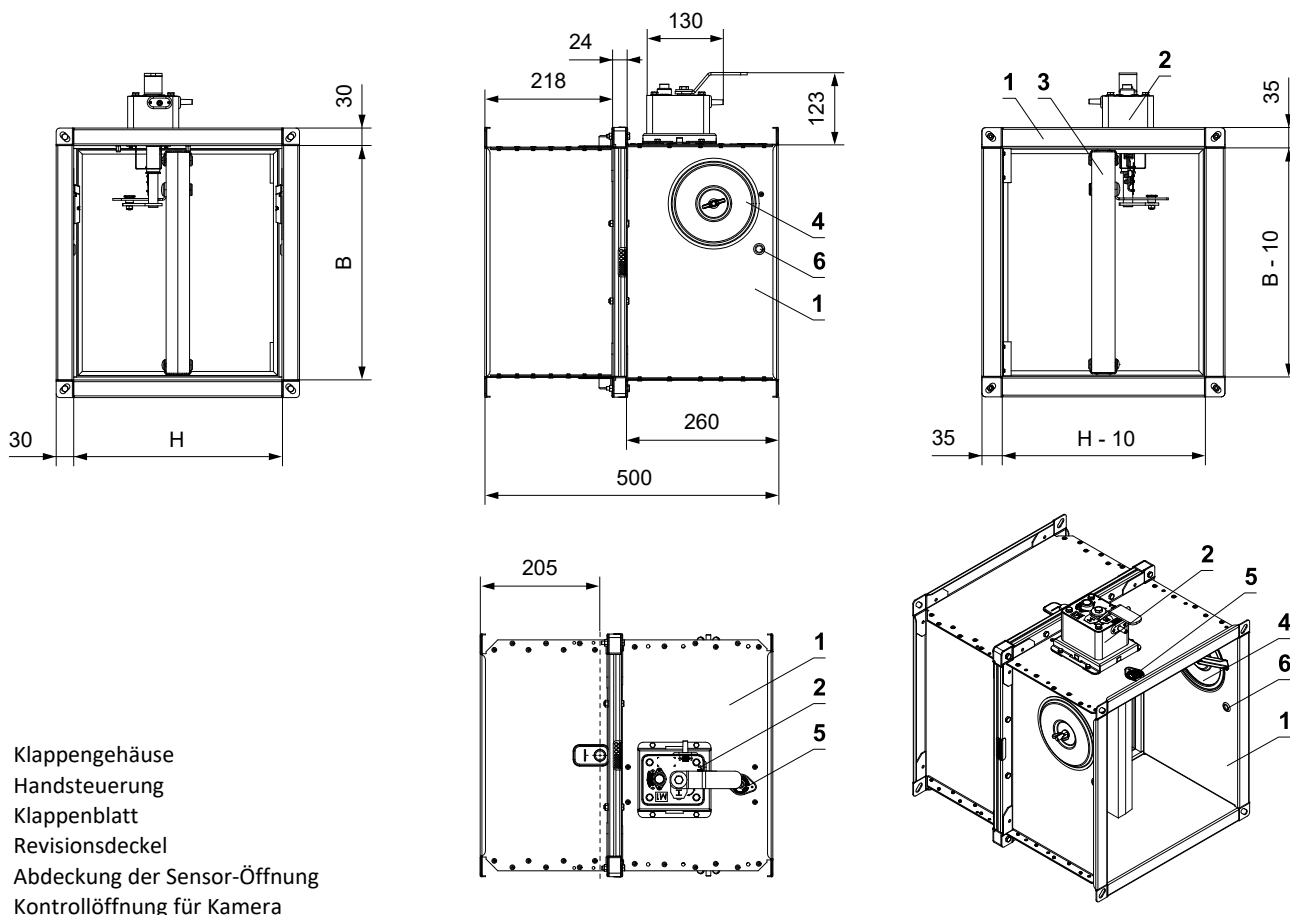
FDMQ mit Handsteuerung - Standardbaulänge 375 mm



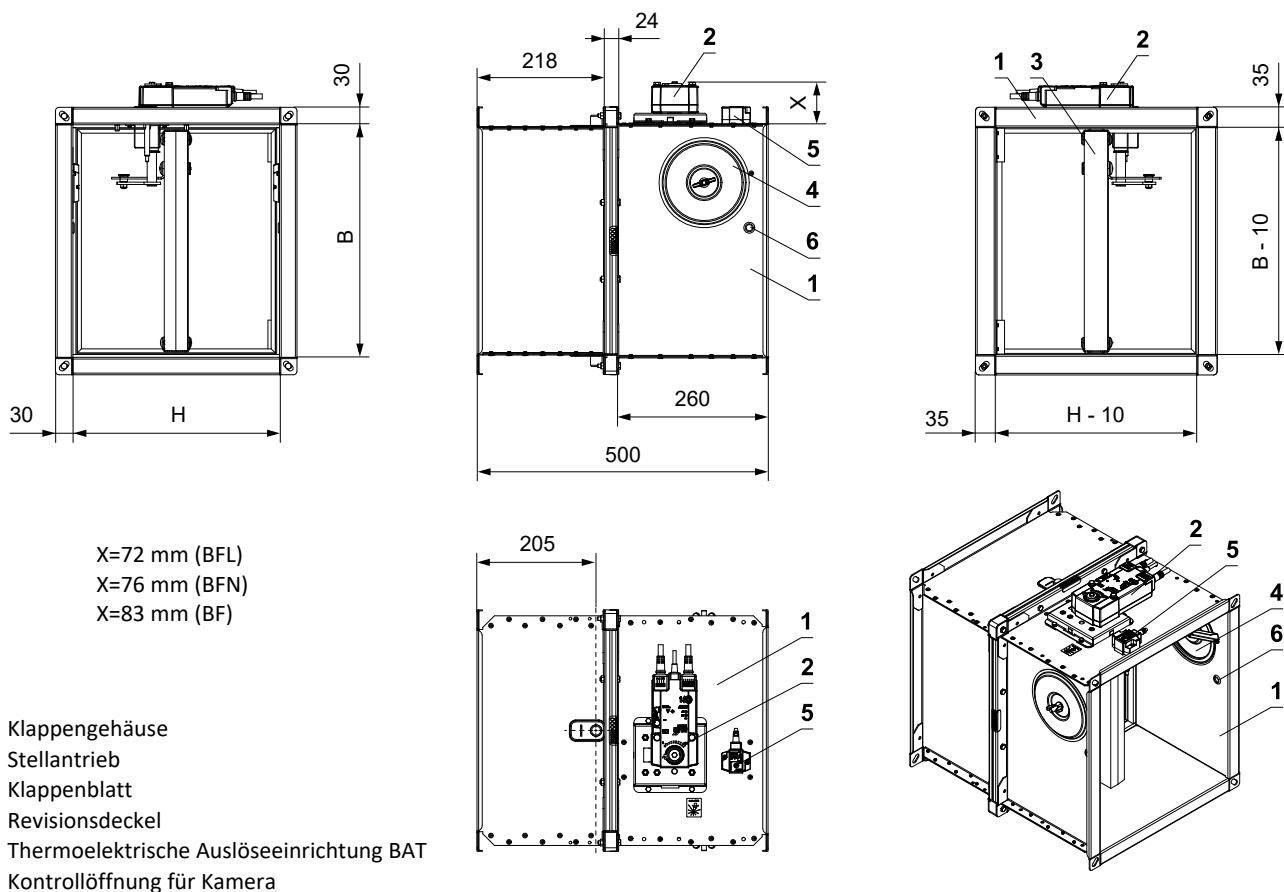
FDMQ mit Stellantrieb - Standardbaulänge 375 mm



FDMQ mit Handsteuerung - Standardbaulänge 500 mm



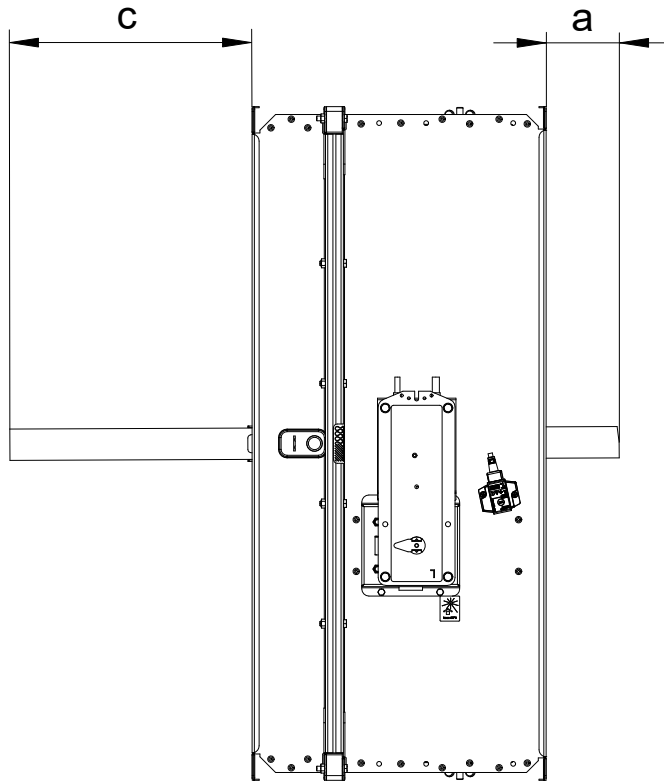
FDMQ mit Stellantrieb - Standardbaulänge 500 mm





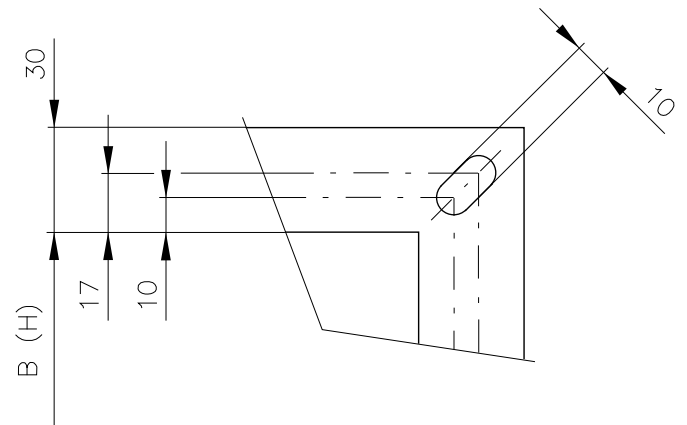
### Klappenblattüberstände

- Klappenblattüberstände in Offenstellung um den Wert „a“ oder „c“. Diese Werte sind im Kapitel Technische Parameter aufgeführt → siehe Seiten 18 bis 29

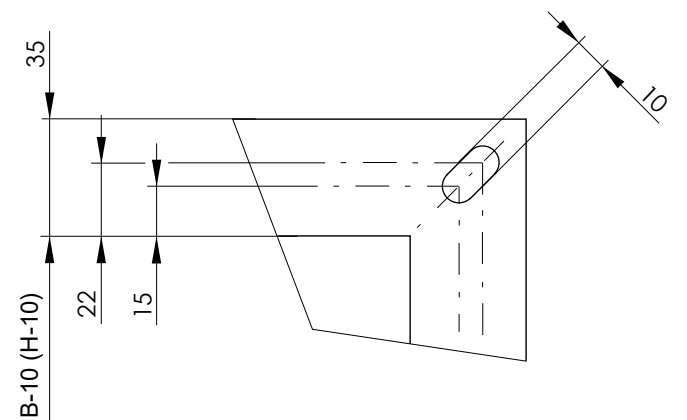


Werte "a" und "c" müssen bei der Projektierung der nachfolgenden lufttechnischen Leitungen berücksichtigt werden.

### Flanschanschluss der Klappe – Bedienseite



### Flanschanschluss der Klappe – Einbauseite



*Die Flanche der Klappen sind in den Ecken mit Langlöcher versehen.*

Technische parameter

Standardbaulänge 375 mm

B x H [mm]	Klappenblatt- überstände		Gewicht		Effektiv- fläche Sef [m <sup>2</sup> ]	Stellantr.	Handst.	B x H [mm]	Klappenblatt- überstände		Gewicht		Effektiv- fläche Sef [m <sup>2</sup> ]	Stellantr.	Handst.																																																																																																																																																																																																																																																																																																																																																																																																																																																																																																																																																																																										
	a	c	Hand.	Stella.					a	c	Hand.	Stella.																																																																																																																																																																																																																																																																																																																																																																																																																																																																																																																																																																																													
	[mm]	[mm]	[kg]	[kg]*					[mm]	[mm]	[kg]	[kg]*																																																																																																																																																																																																																																																																																																																																																																																																																																																																																																																																																																																													
150 x	150	-	-	8	8,1	0,0106	BFL	200 x	650	18,5	233,5	19,5	22,5	0,1024	BFL	M2																																																																																																																																																																																																																																																																																																																																																																																																																																																																																																																																																																																									
	180	-	-	8,5	8,6	0,0144			200	-	8,5	8,9	9	0,0169	225		-	21	9,4	9,5	0,0200	250	-	33,5	9,9	10	0,0231	280	-	48,5	10,5	10,6	0,0269	300	-	59	11,1	11,2	0,0294	315	-	66	11,4	11,5	0,0313	355	-	86	12,4	12,6	0,0363	400	-	108,5	13,5	13,6	0,0419	450	-	133,5	14,5	14,6	0,0481	500	-	158,5	15,5	15,6	0,0544	550	-	183,5	16,4	16,6	0,0606	560	-	188,5	16,6	16,8	0,0619	600	-	208,5	17,4	17,5	0,0669	630	8,5	223,5	18	18,1	0,0706	180 x	150	-	-	8,8	8,9	0,0132	BFL	225 x	150	-	-	9,5	9,7	0,0170	M1	180	-	-	9	10,5	0,0178	200	-	8,5	9,5	11	0,0209	225	-	21	10,0	11,5	0,0248	250	-	33,5	10,5	12	0,0287	280	-	48,5	11	12,5	0,0333	300	-	59	11,5	13	0,0364	315	-	66	12	13,5	0,0388	355	-	86	13	14,5	0,0450	400	-	108,5	14	15,5	0,0519	450	-	133,5	15	16,5	0,0597	500	-	158,5	16	17,5	0,0674	550	-	183,5	17	18,5	0,0752	560	-	188,5	17	18,5	0,0767	600	-	208,5	18	19,5	0,0829	630	8,5	223,5	18,5	20	0,0876	650	18,5	233,5	19	20,5	0,0907	700	43,5	258,5	20	21,5	0,0984	710	48,5	263,5	20	21,5	0,1000	750	68,5	283,5	21	22,5	0,1062	800	93,5	308,5	22	23,5	0,1139	200 x	150	-	-	9,1	9,2	0,0149	BFL	250 x	150	-	-	10	10,1	0,0191	M2	180	-	-	9,5	11	0,0201	200	-	8,5	10	11,5	0,0236	225	-	21	10,5	13,5	0,0280	250	-	33,5	11	12,5	0,0324	280	-	48,5	11,5	14,5	0,0376	300	-	59	12	13,5	0,0411	315	-	66	12,5	14	0,0438	355	-	86	13	15	0,0508	400	-	108,5	14	16	0,0586	450	-	133,5	15	18	0,0674	500	-	158,5	16,5	18	0,0761	550	-	183,5	17,5	20,5	0,0849	560	-	188,5	17,5	20,5	0,0866	600	-	208,5	18,5	23	0,0936	630	8,5	223,5	19	22	0,0989	650	18,5	233,5	19,5	21	0,10130	700	43,5	258,5	21	22,5	0,1270	710	48,5	263,5	21	22,5	0,1290	750	68,5	283,5	22	23,5	0,1370	800	93,5	308,5	23	24,5	0,1470	250 x	150	-	-	10,5	12	0,0259	BFL	280 x	150	-	-	10,5	10,6	0,0217	M1	180	-	-	11	12,5	0,0293	200	-	8,5	11,5	13,5	0,0344	225	-	21	12	14	0,0408	250	-	33,5	13	14,5	0,0472	280	-	48,5	14	15,5	0,0548	300	-	59	13	15	0,0529	315	-	66	13,5	15	0,0563	355	-	86	14,5	16	0,0653	400	-	108,5	15,5	17	0,0754	450	-	133,5	16,5	19,5	0,0866	500	-	158,5	18	21	0,0979	550	-	183,5	19	22	0,1091	560	-	188,5	19	22	0,1114	600	-	208,5	20	23	0,1204	630	8,5	223,5	21	24	0,1271	650	18,5	233,5	21,5	24,5	0,1316	700	43,5	258,5	22,5	25,5	0,1429	710	48,5	263,5	23	26	0,1451	750	68,5	283,5	23,5	26,5	0,1541	800	93,5	308,5	25	28	0,1654																																																																																				
	200	-	8,5	8,9	9	0,0169			225	-	21	9,4	9,5	0,0200	250		-	33,5	9,9	10	0,0231	280	-	48,5	10,5	10,6	0,0269	300	-	59	11,1	11,2	0,0294	315	-	66	11,4	11,5	0,0313	355	-	86	12,4	12,6	0,0363	400	-	108,5	13,5	13,6	0,0419	450	-	133,5	14,5	14,6	0,0481	500	-	158,5	15,5	15,6	0,0544	550	-	183,5	16,4	16,6	0,0606	560	-	188,5	16,6	16,8	0,0619	600	-	208,5	17,4	17,5	0,0669	630	8,5	223,5	18	18,1	0,0706	180 x	150	-	-	8,8	8,9		0,0132	BFL	225 x	150	-	-			9,5	9,7	0,0170	M1	180	-		-	9	10,5	0,0178	200	-	8,5	9,5	11	0,0209	225	-	21	10,0	11,5	0,0248	250	-	33,5	10,5	12	0,0287	280	-	48,5	11	12,5	0,0333	300	-	59	11,5	13	0,0364	315	-	66	12	13,5	0,0388	355	-	86	13	14,5	0,0450	400	-	108,5	14	15,5	0,0519	450	-	133,5	15	16,5	0,0597	500	-	158,5	16	17,5	0,0674	550	-	183,5	17	18,5	0,0752	560	-	188,5	17	18,5	0,0767	600	-	208,5	18	19,5	0,0829	630	8,5	223,5	18,5	20	0,0876	650	18,5	233,5	19	20,5	0,0907	700	43,5	258,5	20	21,5	0,0984	710	48,5	263,5	20	21,5	0,1000	750	68,5	283,5	21	22,5	0,1062	800	93,5	308,5	22	23,5	0,1139	200 x	150		-	-	9,1	9,2	0,0149	BFL			250 x	150	-	-	10	10,1		0,0191	M2	180	-	-	9,5	11	0,0201	200	-	8,5	10	11,5	0,0236	225	-	21	10,5	13,5	0,0280	250	-	33,5	11	12,5	0,0324	280	-	48,5	11,5	14,5	0,0376	300	-	59	12	13,5	0,0411	315	-	66	12,5	14	0,0438	355	-	86	13	15	0,0508	400	-	108,5	14	16	0,0586	450	-	133,5	15	18	0,0674	500	-	158,5	16,5	18	0,0761	550	-	183,5	17,5	20,5	0,0849	560	-	188,5	17,5	20,5	0,0866	600	-	208,5	18,5	23	0,0936	630	8,5	223,5	19	22	0,0989	650	18,5	233,5	19,5	21	0,10130	700	43,5	258,5	21	22,5	0,1270	710	48,5	263,5	21	22,5	0,1290	750	68,5	283,5	22	23,5	0,1370	800	93,5	308,5	23		24,5	0,1470	250 x	150	-	-			10,5	12	0,0259	BFL	280 x	150		-	-	10,5	10,6	0,0217	M1	180	-	-	11	12,5	0,0293	200	-	8,5	11,5	13,5	0,0344	225	-	21	12	14	0,0408	250	-	33,5	13	14,5	0,0472	280	-	48,5	14	15,5	0,0548	300	-	59	13	15	0,0529	315	-	66	13,5	15	0,0563	355	-	86	14,5	16	0,0653	400	-	108,5	15,5	17	0,0754	450	-	133,5	16,5	19,5	0,0866	500	-	158,5	18	21	0,0979	550	-	183,5	19	22	0,1091	560	-	188,5	19	22	0,1114	600	-	208,5	20	23	0,1204	630	8,5	223,5	21	24	0,1271	650	18,5	233,5	21,5	24,5	0,1316	700	43,5	258,5	22,5	25,5	0,1429	710	48,5	263,5	23	26	0,1451	750	68,5	283,5	23,5	26,5	0,1541	800	93,5	308,5	25	28	0,1654																																																																														
	225	-	21	9,4	9,5	0,0200			250	-	33,5	9,9	10	0,0231	280		-	48,5	10,5	10,6	0,0269	300	-	59	11,1	11,2	0,0294	315	-	66	11,4	11,5	0,0313	355	-	86	12,4	12,6	0,0363	400	-	108,5	13,5	13,6	0,0419	450	-	133,5	14,5	14,6	0,0481	500	-	158,5	15,5	15,6	0,0544	550	-	183,5	16,4	16,6	0,0606	560	-	188,5	16,6	16,8	0,0619	600	-	208,5	17,4	17,5	0,0669	630	8,5	223,5	18	18,1	0,0706	180 x	150	-	-	8,8	8,9		0,0132	BFL	225 x	150	-		-			9,5	9,7	0,0170			M1	180	-		-	9		10,5	0,0178	200	-	8,5	9,5	11	0,0209	225	-	21	10,0	11,5	0,0248	250	-	33,5	10,5	12	0,0287	280	-	48,5	11	12,5	0,0333	300	-	59	11,5	13	0,0364	315	-	66	12	13,5	0,0388	355	-	86	13	14,5	0,0450	400	-	108,5	14	15,5	0,0519	450	-	133,5	15	16,5	0,0597	500	-	158,5	16	17,5	0,0674	550	-	183,5	17	18,5	0,0752	560	-	188,5	17	18,5	0,0767	600	-	208,5	18	19,5	0,0829	630	8,5	223,5	18,5	20	0,0876	650	18,5	233,5	19	20,5	0,0907	700	43,5	258,5	20	21,5	0,0984	710	48,5	263,5	20	21,5	0,1000	750	68,5	283,5	21	22,5	0,1062	800	93,5	308,5	22	23,5	0,1139	200 x	150		-		-	9,1	9,2	0,0149	BFL					250 x	150	-	-	10		10,1		0,0191	M2	180	-	-	9,5	11	0,0201	200	-	8,5	10	11,5	0,0236	225	-	21	10,5	13,5	0,0280	250	-	33,5	11	12,5	0,0324	280	-	48,5	11,5	14,5	0,0376	300	-	59	12	13,5	0,0411	315	-	66	12,5	14	0,0438	355	-	86	13	15	0,0508	400	-	108,5	14	16	0,0586	450	-	133,5	15	18	0,0674	500	-	158,5	16,5	18	0,0761	550	-	183,5	17,5	20,5	0,0849	560	-	188,5	17,5	20,5	0,0866	600	-	208,5	18,5	23	0,0936	630	8,5	223,5	19	22	0,0989	650	18,5	233,5	19,5	21	0,10130	700	43,5	258,5	21	22,5	0,1270	710	48,5	263,5	21	22,5	0,1290	750	68,5	283,5	22	23,5	0,1370	800	93,5		308,5	23		24,5	0,1470	250 x			150	-	-			10,5		12	0,0259	BFL	280 x	150		-	-	10,5	10,6	0,0217	M1	180	-	-	11	12,5	0,0293	200	-	8,5	11,5	13,5	0,0344	225	-	21	12	14	0,0408	250	-	33,5	13	14,5	0,0472	280	-	48,5	14	15,5	0,0548	300	-	59	13	15	0,0529	315	-	66	13,5	15	0,0563	355	-	86	14,5	16	0,0653	400	-	108,5	15,5	17	0,0754	450	-	133,5	16,5	19,5	0,0866	500	-	158,5	18	21	0,0979	550	-	183,5	19	22	0,1091	560	-	188,5	19	22	0,1114	600	-	208,5	20	23	0,1204	630	8,5	223,5	21	24	0,1271	650	18,5	233,5	21,5	24,5	0,1316	700	43,5	258,5	22,5	25,5	0,1429	710	48,5	263,5	23	26	0,1451	750	68,5	283,5	23,5	26,5	0,1541	800	93,5	308,5	25	28	0,1654																																																																								
	250	-	33,5	9,9	10	0,0231			280	-	48,5	10,5	10,6	0,0269	300		-	59	11,1	11,2	0,0294	315	-	66	11,4	11,5	0,0313	355	-	86	12,4	12,6	0,0363	400	-	108,5	13,5	13,6	0,0419	450	-	133,5	14,5	14,6	0,0481	500	-	158,5	15,5	15,6	0,0544	550	-	183,5	16,4	16,6	0,0606	560	-	188,5	16,6	16,8	0,0619	600	-	208,5	17,4	17,5	0,0669	630	8,5	223,5	18	18,1	0,0706	180 x	150	-	-	8,8	8,9		0,0132	BFL	225 x	150	-		-			9,5	9,7		0,0170			M1	180	-				-	9		10,5	0,0178		200	-	8,5	9,5	11	0,0209	225	-	21	10,0	11,5	0,0248	250	-	33,5	10,5	12	0,0287	280	-	48,5	11	12,5	0,0333	300	-	59	11,5	13	0,0364	315	-	66	12	13,5	0,0388	355	-	86	13	14,5	0,0450	400	-	108,5	14	15,5	0,0519	450	-	133,5	15	16,5	0,0597	500	-	158,5	16	17,5	0,0674	550	-	183,5	17	18,5	0,0752	560	-	188,5	17	18,5	0,0767	600	-	208,5	18	19,5	0,0829	630	8,5	223,5	18,5	20	0,0876	650	18,5	233,5	19	20,5	0,0907	700	43,5	258,5	20	21,5	0,0984	710	48,5	263,5	20	21,5	0,1000	750	68,5	283,5	21	22,5	0,1062	800	93,5	308,5	22	23,5	0,1139	200 x	150		-		-		9,1	9,2	0,0149	BFL							250 x	150	-	-		10		10,1		0,0191	M2	180	-	-	9,5	11	0,0201	200	-	8,5	10	11,5	0,0236	225	-	21	10,5	13,5	0,0280	250	-	33,5	11	12,5	0,0324	280	-	48,5	11,5	14,5	0,0376	300	-	59	12	13,5	0,0411	315	-	66	12,5	14	0,0438	355	-	86	13	15	0,0508	400	-	108,5	14	16	0,0586	450	-	133,5	15	18	0,0674	500	-	158,5	16,5	18	0,0761	550	-	183,5	17,5	20,5	0,0849	560	-	188,5	17,5	20,5	0,0866	600	-	208,5	18,5	23	0,0936	630	8,5	223,5	19	22	0,0989	650	18,5	233,5	19,5	21	0,10130	700	43,5	258,5	21	22,5	0,1270	710	48,5	263,5	21	22,5	0,1290	750	68,5	283,5	22	23,5	0,1370		800	93,5		308,5	23				24,5	0,1470	250 x			150		-	-			10,5		12	0,0259	BFL	280 x	150		-	-	10,5	10,6	0,0217	M1	180	-	-	11	12,5	0,0293	200	-	8,5	11,5	13,5	0,0344	225	-	21	12	14	0,0408	250	-	33,5	13	14,5	0,0472	280	-	48,5	14	15,5	0,0548	300	-	59	13	15	0,0529	315	-	66	13,5	15	0,0563	355	-	86	14,5	16	0,0653	400	-	108,5	15,5	17	0,0754	450	-	133,5	16,5	19,5	0,0866	500	-	158,5	18	21	0,0979	550	-	183,5	19	22	0,1091	560	-	188,5	19	22	0,1114	600	-	208,5	20	23	0,1204	630	8,5	223,5	21	24	0,1271	650	18,5	233,5	21,5	24,5	0,1316	700	43,5	258,5	22,5	25,5	0,1429	710	48,5	263,5	23	26	0,1451	750	68,5	283,5	23,5	26,5	0,1541	800	93,5	308,5	25	28	0,1654																																																																		
	280	-	48,5	10,5	10,6	0,0269			300	-	59	11,1	11,2	0,0294	315		-	66	11,4	11,5	0,0313	355	-	86	12,4	12,6	0,0363	400	-	108,5	13,5	13,6	0,0419	450	-	133,5	14,5	14,6	0,0481	500	-	158,5	15,5	15,6	0,0544	550	-	183,5	16,4	16,6	0,0606	560	-	188,5	16,6	16,8	0,0619	600	-	208,5	17,4	17,5	0,0669	630	8,5	223,5	18	18,1	0,0706	180 x	150	-	-	8,8	8,9		0,0132	BFL	225 x	150	-		-			9,5	9,7		0,0170			M1	180		-				-	9				10,5	0,0178		200	-		8,5	9,5	11	0,0209	225	-	21	10,0	11,5	0,0248	250	-	33,5	10,5	12	0,0287	280	-	48,5	11	12,5	0,0333	300	-	59	11,5	13	0,0364	315	-	66	12	13,5	0,0388	355	-	86	13	14,5	0,0450	400	-	108,5	14	15,5	0,0519	450	-	133,5	15	16,5	0,0597	500	-	158,5	16	17,5	0,0674	550	-	183,5	17	18,5	0,0752	560	-	188,5	17	18,5	0,0767	600	-	208,5	18	19,5	0,0829	630	8,5	223,5	18,5	20	0,0876	650	18,5	233,5	19	20,5	0,0907	700	43,5	258,5	20	21,5	0,0984	710	48,5	263,5	20	21,5	0,1000	750	68,5	283,5	21	22,5	0,1062	800	93,5	308,5	22	23,5	0,1139	200 x	150		-		-		9,1		9,2	0,0149	BFL									250 x	150	-		-		10		10,1		0,0191	M2	180	-	-	9,5	11	0,0201	200	-	8,5	10	11,5	0,0236	225	-	21	10,5	13,5	0,0280	250	-	33,5	11	12,5	0,0324	280	-	48,5	11,5	14,5	0,0376	300	-	59	12	13,5	0,0411	315	-	66	12,5	14	0,0438	355	-	86	13	15	0,0508	400	-	108,5	14	16	0,0586	450	-	133,5	15	18	0,0674	500	-	158,5	16,5	18	0,0761	550	-	183,5	17,5	20,5	0,0849	560	-	188,5	17,5	20,5	0,0866	600	-	208,5	18,5	23	0,0936	630	8,5	223,5	19	22	0,0989	650	18,5	233,5	19,5	21	0,10130	700	43,5	258,5	21	22,5	0,1270	710	48,5	263,5	21	22,5	0,1290	750	68,5	283,5	22		23,5	0,1370		800	93,5				308,5	23				24,5		0,1470	250 x			150		-	-			10,5		12	0,0259	BFL	280 x	150		-	-	10,5	10,6	0,0217	M1	180	-	-	11	12,5	0,0293	200	-	8,5	11,5	13,5	0,0344	225	-	21	12	14	0,0408	250	-	33,5	13	14,5	0,0472	280	-	48,5	14	15,5	0,0548	300	-	59	13	15	0,0529	315	-	66	13,5	15	0,0563	355	-	86	14,5	16	0,0653	400	-	108,5	15,5	17	0,0754	450	-	133,5	16,5	19,5	0,0866	500	-	158,5	18	21	0,0979	550	-	183,5	19	22	0,1091	560	-	188,5	19	22	0,1114	600	-	208,5	20	23	0,1204	630	8,5	223,5	21	24	0,1271	650	18,5	233,5	21,5	24,5	0,1316	700	43,5	258,5	22,5	25,5	0,1429	710	48,5	263,5	23	26	0,1451	750	68,5	283,5	23,5	26,5	0,1541	800	93,5	308,5	25	28	0,1654																																																												
	300	-	59	11,1	11,2	0,0294			315	-	66	11,4	11,5	0,0313	355		-	86	12,4	12,6	0,0363	400	-	108,5	13,5	13,6	0,0419	450	-	133,5	14,5	14,6	0,0481	500	-	158,5	15,5	15,6	0,0544	550	-	183,5	16,4	16,6	0,0606	560	-	188,5	16,6	16,8	0,0619	600	-	208,5	17,4	17,5	0,0669	630	8,5	223,5	18	18,1	0,0706	180 x	150	-	-	8,8	8,9		0,0132	BFL	225 x	150	-		-			9,5	9,7		0,0170			M1	180		-				-		9				10,5	0,0178				200	-		8,5	9,5		11	0,0209	225	-	21	10,0	11,5	0,0248	250	-	33,5	10,5	12	0,0287	280	-	48,5	11	12,5	0,0333	300	-	59	11,5	13	0,0364	315	-	66	12	13,5	0,0388	355	-	86	13	14,5	0,0450	400	-	108,5	14	15,5	0,0519	450	-	133,5	15	16,5	0,0597	500	-	158,5	16	17,5	0,0674	550	-	183,5	17	18,5	0,0752	560	-	188,5	17	18,5	0,0767	600	-	208,5	18	19,5	0,0829	630	8,5	223,5	18,5	20	0,0876	650	18,5	233,5	19	20,5	0,0907	700	43,5	258,5	20	21,5	0,0984	710	48,5	263,5	20	21,5	0,1000	750	68,5	283,5	21	22,5	0,1062	800	93,5	308,5	22	23,5	0,1139	200 x	150		-		-		9,1		9,2		0,0149	BFL											250 x	150		-		-		10		10,1		0,0191	M2	180	-	-	9,5	11	0,0201	200	-	8,5	10	11,5	0,0236	225	-	21	10,5	13,5	0,0280	250	-	33,5	11	12,5	0,0324	280	-	48,5	11,5	14,5	0,0376	300	-	59	12	13,5	0,0411	315	-	66	12,5	14	0,0438	355	-	86	13	15	0,0508	400	-	108,5	14	16	0,0586	450	-	133,5	15	18	0,0674	500	-	158,5	16,5	18	0,0761	550	-	183,5	17,5	20,5	0,0849	560	-	188,5	17,5	20,5	0,0866	600	-	208,5	18,5	23	0,0936	630	8,5	223,5	19	22	0,0989	650	18,5	233,5	19,5	21	0,10130	700	43,5	258,5	21	22,5	0,1270	710	48,5	263,5	21	22,5	0,1290	750	68,5		283,5	22		23,5	0,1370				800	93,5				308,5		23				24,5		0,1470	250 x			150		-	-			10,5		12	0,0259	BFL	280 x	150		-	-	10,5	10,6	0,0217	M1	180	-	-	11	12,5	0,0293	200	-	8,5	11,5	13,5	0,0344	225	-	21	12	14	0,0408	250	-	33,5	13	14,5	0,0472	280	-	48,5	14	15,5	0,0548	300	-	59	13	15	0,0529	315	-	66	13,5	15	0,0563	355	-	86	14,5	16	0,0653	400	-	108,5	15,5	17	0,0754	450	-	133,5	16,5	19,5	0,0866	500	-	158,5	18	21	0,0979	550	-	183,5	19	22	0,1091	560	-	188,5	19	22	0,1114	600	-	208,5	20	23	0,1204	630	8,5	223,5	21	24	0,1271	650	18,5	233,5	21,5	24,5	0,1316	700	43,5	258,5	22,5	25,5	0,1429	710	48,5	263,5	23	26	0,1451	750	68,5	283,5	23,5	26,5	0,1541	800	93,5	308,5	25	28	0,1654																																																						
	315	-	66	11,4	11,5	0,0313			355	-	86	12,4	12,6	0,0363	400		-	108,5	13,5	13,6	0,0419	450	-	133,5	14,5	14,6	0,0481	500	-	158,5	15,5	15,6	0,0544	550	-	183,5	16,4	16,6	0,0606	560	-	188,5	16,6	16,8	0,0619	600	-	208,5	17,4	17,5	0,0669	630	8,5	223,5	18	18,1	0,0706	180 x	150	-	-	8,8	8,9		0,0132	BFL	225 x	150	-		-			9,5	9,7		0,0170			M1	180		-				-		9				10,5		0,0178				200	-				8,5	9,5		11	0,0209		225	-	21	10,0	11,5	0,0248	250	-	33,5	10,5	12	0,0287	280	-	48,5	11	12,5	0,0333	300	-	59	11,5	13	0,0364	315	-	66	12	13,5	0,0388	355	-	86	13	14,5	0,0450	400	-	108,5	14	15,5	0,0519	450	-	133,5	15	16,5	0,0597	500	-	158,5	16	17,5	0,0674	550	-	183,5	17	18,5	0,0752	560	-	188,5	17	18,5	0,0767	600	-	208,5	18	19,5	0,0829	630	8,5	223,5	18,5	20	0,0876	650	18,5	233,5	19	20,5	0,0907	700	43,5	258,5	20	21,5	0,0984	710	48,5	263,5	20	21,5	0,1000	750	68,5	283,5	21	22,5	0,1062	800	93,5	308,5	22	23,5	0,1139	200 x	150		-		-		9,1		9,2		0,0149		BFL													250 x		150		-		-		10		10,1		0,0191	M2	180	-	-	9,5	11	0,0201	200	-	8,5	10	11,5	0,0236	225	-	21	10,5	13,5	0,0280	250	-	33,5	11	12,5	0,0324	280	-	48,5	11,5	14,5	0,0376	300	-	59	12	13,5	0,0411	315	-	66	12,5	14	0,0438	355	-	86	13	15	0,0508	400	-	108,5	14	16	0,0586	450	-	133,5	15	18	0,0674	500	-	158,5	16,5	18	0,0761	550	-	183,5	17,5	20,5	0,0849	560	-	188,5	17,5	20,5	0,0866	600	-	208,5	18,5	23	0,0936	630	8,5	223,5	19	22	0,0989	650	18,5	233,5	19,5	21	0,10130	700	43,5	258,5	21	22,5	0,1270	710	48,5	263,5	21	22,5	0,1290		750	68,5		283,5	22				23,5	0,1370				800		93,5				308,5		23				24,5		0,1470	250 x			150		-	-			10,5		12	0,0259	BFL	280 x	150		-	-	10,5	10,6	0,0217	M1	180	-	-	11	12,5	0,0293	200	-	8,5	11,5	13,5	0,0344	225	-	21	12	14	0,0408	250	-	33,5	13	14,5	0,0472	280	-	48,5	14	15,5	0,0548	300	-	59	13	15	0,0529	315	-	66	13,5	15	0,0563	355	-	86	14,5	16	0,0653	400	-	108,5	15,5	17	0,0754	450	-	133,5	16,5	19,5	0,0866	500	-	158,5	18	21	0,0979	550	-	183,5	19	22	0,1091	560	-	188,5	19	22	0,1114	600	-	208,5	20	23	0,1204	630	8,5	223,5	21	24	0,1271	650	18,5	233,5	21,5	24,5	0,1316	700	43,5	258,5	22,5	25,5	0,1429	710	48,5	263,5	23	26	0,1451	750	68,5	283,5	23,5	26,5	0,1541	800	93,5	308,5	25	28	0,1654																																																
	355	-	86	12,4	12,6	0,0363			400	-	108,5	13,5	13,6	0,0419	450		-	133,5	14,5	14,6	0,0481	500	-	158,5	15,5	15,6	0,0544	550	-	183,5	16,4	16,6	0,0606	560	-	188,5	16,6	16,8	0,0619	600	-	208,5	17,4	17,5	0,0669	630	8,5	223,5	18	18,1	0,0706	180 x	150	-	-	8,8	8,9		0,0132	BFL	225 x	150	-		-			9,5	9,7		0,0170			M1	180		-				-		9				10,5		0,0178				200		-				8,5	9,5				11	0,0209		225	-		21	10,0	11,5	0,0248	250	-	33,5	10,5	12	0,0287	280	-	48,5	11	12,5	0,0333	300	-	59	11,5	13	0,0364	315	-	66	12	13,5	0,0388	355	-	86	13	14,5	0,0450	400	-	108,5	14	15,5	0,0519	450	-	133,5	15	16,5	0,0597	500	-	158,5	16	17,5	0,0674	550	-	183,5	17	18,5	0,0752	560	-	188,5	17	18,5	0,0767	600	-	208,5	18	19,5	0,0829	630	8,5	223,5	18,5	20	0,0876	650	18,5	233,5	19	20,5	0,0907	700	43,5	258,5	20	21,5	0,0984	710	48,5	263,5	20	21,5	0,1000	750	68,5	283,5	21	22,5	0,1062	800	93,5	308,5	22	23,5	0,1139	200 x	150		-		-		9,1		9,2		0,0149		BFL																	250 x		150		-		-		10		10,1		0,0191	M2	180	-	-	9,5	11	0,0201	200	-	8,5	10	11,5	0,0236	225	-	21	10,5	13,5	0,0280	250	-	33,5	11	12,5	0,0324	280	-	48,5	11,5	14,5	0,0376	300	-	59	12	13,5	0,0411	315	-	66	12,5	14	0,0438	355	-	86	13	15	0,0508	400	-	108,5	14	16	0,0586	450	-	133,5	15	18	0,0674	500	-	158,5	16,5	18	0,0761	550	-	183,5	17,5	20,5	0,0849	560	-	188,5	17,5	20,5	0,0866	600	-	208,5	18,5	23	0,0936	630	8,5	223,5	19	22	0,0989	650	18,5	233,5	19,5	21	0,10130	700	43,5	258,5	21	22,5	0,1270	710	48,5	263,5	21		22,5	0,1290		750	68,5				283,5	22				23,5		0,1370				800		93,5				308,5		23				24,5		0,1470	250 x			150		-	-			10,5		12	0,0259	BFL	280 x	150		-	-	10,5	10,6	0,0217	M1	180	-	-	11	12,5	0,0293	200	-	8,5	11,5	13,5	0,0344	225	-	21	12	14	0,0408	250	-	33,5	13	14,5	0,0472	280	-	48,5	14	15,5	0,0548	300	-	59	13	15	0,0529	315	-	66	13,5	15	0,0563	355	-	86	14,5	16	0,0653	400	-	108,5	15,5	17	0,0754	450	-	133,5	16,5	19,5	0,0866	500	-	158,5	18	21	0,0979	550	-	183,5	19	22	0,1091	560	-	188,5	19	22	0,1114	600	-	208,5	20	23	0,1204	630	8,5	223,5	21	24	0,1271	650	18,5	233,5	21,5	24,5	0,1316	700	43,5	258,5	22,5	25,5	0,1429	710	48,5	263,5	23	26	0,1451	750	68,5	283,5	23,5	26,5	0,1541	800	93,5	308,5	25	28	0,1654																																										
	400	-	108,5	13,5	13,6	0,0419			450	-	133,5	14,5	14,6	0,0481	500		-	158,5	15,5	15,6	0,0544	550	-	183,5	16,4	16,6	0,0606	560	-	188,5	16,6	16,8	0,0619	600	-	208,5	17,4	17,5	0,0669	630	8,5	223,5	18	18,1	0,0706	180 x	150	-	-	8,8	8,9		0,0132	BFL	225 x	150	-		-			9,5	9,7		0,0170			M1	180		-				-		9				10,5		0,0178				200		-				8,5		9,5				11	0,0209				225	-		21	10,0		11,5	0,0248	250	-	33,5	10,5	12	0,0287	280	-	48,5	11	12,5	0,0333	300	-	59	11,5	13	0,0364	315	-	66	12	13,5	0,0388	355	-	86	13	14,5	0,0450	400	-	108,5	14	15,5	0,0519	450	-	133,5	15	16,5	0,0597	500	-	158,5	16	17,5	0,0674	550	-	183,5	17	18,5	0,0752	560	-	188,5	17	18,5	0,0767	600	-	208,5	18	19,5	0,0829	630	8,5	223,5	18,5	20	0,0876	650	18,5	233,5	19	20,5	0,0907	700	43,5	258,5	20	21,5	0,0984	710	48,5	263,5	20	21,5	0,1000	750	68,5	283,5	21	22,5	0,1062	800	93,5	308,5	22	23,5	0,1139	200 x	150		-		-		9,1		9,2		0,0149		BFL																					250 x		150		-		-		10		10,1		0,0191	M2	180	-	-	9,5	11	0,0201	200	-	8,5	10	11,5	0,0236	225	-	21	10,5	13,5	0,0280	250	-	33,5	11	12,5	0,0324	280	-	48,5	11,5	14,5	0,0376	300	-	59	12	13,5	0,0411	315	-	66	12,5	14	0,0438	355	-	86	13	15	0,0508	400	-	108,5	14	16	0,0586	450	-	133,5	15	18	0,0674	500	-	158,5	16,5	18	0,0761	550	-	183,5	17,5	20,5	0,0849	560	-	188,5	17,5	20,5	0,0866	600	-	208,5	18,5	23	0,0936	630	8,5	223,5	19	22	0,0989	650	18,5	233,5	19,5	21	0,10130	700	43,5	258,5	21	22,5	0,1270	710	48,5		263,5	21		22,5	0,1290				750	68,5				283,5		22				23,5		0,1370				800		93,5				308,5		23				24,5		0,1470	250 x			150		-	-			10,5		12	0,0259	BFL	280 x	150		-	-	10,5	10,6	0,0217	M1	180	-	-	11	12,5	0,0293	200	-	8,5	11,5	13,5	0,0344	225	-	21	12	14	0,0408	250	-	33,5	13	14,5	0,0472	280	-	48,5	14	15,5	0,0548	300	-	59	13	15	0,0529	315	-	66	13,5	15	0,0563	355	-	86	14,5	16	0,0653	400	-	108,5	15,5	17	0,0754	450	-	133,5	16,5	19,5	0,0866	500	-	158,5	18	21	0,0979	550	-	183,5	19	22	0,1091	560	-	188,5	19	22	0,1114	600	-	208,5	20	23	0,1204	630	8,5	223,5	21	24	0,1271	650	18,5	233,5	21,5	24,5	0,1316	700	43,5	258,5	22,5	25,5	0,1429	710	48,5	263,5	23	26	0,1451	750	68,5	283,5	23,5	26,5	0,1541	800	93,5	308,5	25	28	0,1654																																				
	450	-	133,5	14,5	14,6	0,0481			500	-	158,5	15,5	15,6	0,0544	550		-	183,5	16,4	16,6	0,0606	560	-	188,5	16,6	16,8	0,0619	600	-	208,5	17,4	17,5	0,0669	630	8,5	223,5	18	18,1	0,0706	180 x	150	-	-	8,8	8,9		0,0132	BFL	225 x	150	-		-			9,5	9,7		0,0170			M1	180		-				-		9				10,5		0,0178				200		-				8,5		9,5				11		0,0209				225	-				21	10,0		11,5	0,0248		250	-	33,5	10,5	12	0,0287	280	-	48,5	11	12,5	0,0333	300	-	59	11,5	13	0,0364	315	-	66	12	13,5	0,0388	355	-	86	13	14,5	0,0450	400	-	108,5	14	15,5	0,0519	450	-	133,5	15	16,5	0,0597	500	-	158,5	16	17,5	0,0674	550	-	183,5	17	18,5	0,0752	560	-	188,5	17	18,5	0,0767	600	-	208,5	18	19,5	0,0829	630	8,5	223,5	18,5	20	0,0876	650	18,5	233,5	19	20,5	0,0907	700	43,5	258,5	20	21,5	0,0984	710	48,5	263,5	20	21,5	0,1000	750	68,5	283,5	21	22,5	0,1062	800	93,5	308,5	22	23,5	0,1139	200 x	150		-		-		9,1		9,2		0,0149		BFL																									250 x		150		-		-		10		10,1		0,0191	M2	180	-	-	9,5	11	0,0201	200	-	8,5	10	11,5	0,0236	225	-	21	10,5	13,5	0,0280	250	-	33,5	11	12,5	0,0324	280	-	48,5	11,5	14,5	0,0376	300	-	59	12	13,5	0,0411	315	-	66	12,5	14	0,0438	355	-	86	13	15	0,0508	400	-	108,5	14	16	0,0586	450	-	133,5	15	18	0,0674	500	-	158,5	16,5	18	0,0761	550	-	183,5	17,5	20,5	0,0849	560	-	188,5	17,5	20,5	0,0866	600	-	208,5	18,5	23	0,0936	630	8,5	223,5	19	22	0,0989	650	18,5	233,5	19,5	21	0,10130	700	43,5	258,5	21	22,5	0,1270		710	48,5		263,5	21				22,5	0,1290				750		68,5				283,5		22				23,5		0,1370				800		93,5				308,5		23				24,5		0,1470	250 x			150		-	-			10,5		12	0,0259	BFL	280 x	150		-	-	10,5	10,6	0,0217	M1	180	-	-	11	12,5	0,0293	200	-	8,5	11,5	13,5	0,0344	225	-	21	12	14	0,0408	250	-	33,5	13	14,5	0,0472	280	-	48,5	14	15,5	0,0548	300	-	59	13	15	0,0529	315	-	66	13,5	15	0,0563	355	-	86	14,5	16	0,0653	400	-	108,5	15,5	17	0,0754	450	-	133,5	16,5	19,5	0,0866	500	-	158,5	18	21	0,0979	550	-	183,5	19	22	0,1091	560	-	188,5	19	22	0,1114	600	-	208,5	20	23	0,1204	630	8,5	223,5	21	24	0,1271	650	18,5	233,5	21,5	24,5	0,1316	700	43,5	258,5	22,5	25,5	0,1429	710	48,5	263,5	23	26	0,1451	750	68,5	283,5	23,5	26,5	0,1541	800	93,5	308,5	25	28	0,1654																														
	500	-	158,5	15,5	15,6	0,0544			550	-	183,5	16,4	16,6	0,0606	560		-	188,5	16,6	16,8	0,0619	600	-	208,5	17,4	17,5	0,0669	630	8,5	223,5	18	18,1	0,0706	180 x	150	-	-	8,8	8,9		0,0132	BFL	225 x	150	-		-			9,5	9,7		0,0170			M1	180		-				-		9				10,5		0,0178				200		-				8,5		9,5				11		0,0209				225		-				21	10,0				11,5	0,0248		250	-		33,5	10,5	12	0,0287	280	-	48,5	11	12,5	0,0333	300	-	59	11,5	13	0,0364	315	-	66	12	13,5	0,0388	355	-	86	13	14,5	0,0450	400	-	108,5	14	15,5	0,0519	450	-	133,5	15	16,5	0,0597	500	-	158,5	16	17,5	0,0674	550	-	183,5	17	18,5	0,0752	560	-	188,5	17	18,5	0,0767	600	-	208,5	18	19,5	0,0829	630	8,5	223,5	18,5	20	0,0876	650	18,5	233,5	19	20,5	0,0907	700	43,5	258,5	20	21,5	0,0984	710	48,5	263,5	20	21,5	0,1000	750	68,5	283,5	21	22,5	0,1062	800	93,5	308,5	22	23,5	0,1139	200 x	150		-		-		9,1		9,2		0,0149		BFL																													250 x		150		-		-		10		10,1		0,0191	M2	180	-	-	9,5	11	0,0201	200	-	8,5	10	11,5	0,0236	225	-	21	10,5	13,5	0,0280	250	-	33,5	11	12,5	0,0324	280	-	48,5	11,5	14,5	0,0376	300	-	59	12	13,5	0,0411	315	-	66	12,5	14	0,0438	355	-	86	13	15	0,0508	400	-	108,5	14	16	0,0586	450	-	133,5	15	18	0,0674	500	-	158,5	16,5	18	0,0761	550	-	183,5	17,5	20,5	0,0849	560	-	188,5	17,5	20,5	0,0866	600	-	208,5	18,5	23	0,0936	630	8,5	223,5	19	22	0,0989	650	18,5	233,5	19,5	21	0,10130	700	43,5	258,5	21		22,5	0,1270		710	48,5				263,5	21				22,5		0,1290				750		68,5				283,5		22				23,5		0,1370				800		93,5				308,5		23				24,5		0,1470	250 x			150		-	-			10,5		12	0,0259	BFL	280 x	150		-	-	10,5	10,6	0,0217	M1	180	-	-	11	12,5	0,0293	200	-	8,5	11,5	13,5	0,0344	225	-	21	12	14	0,0408	250	-	33,5	13	14,5	0,0472	280	-	48,5	14	15,5	0,0548	300	-	59	13	15	0,0529	315	-	66	13,5	15	0,0563	355	-	86	14,5	16	0,0653	400	-	108,5	15,5	17	0,0754	450	-	133,5	16,5	19,5	0,0866	500	-	158,5	18	21	0,0979	550	-	183,5	19	22	0,1091	560	-	188,5	19	22	0,1114	600	-	208,5	20	23	0,1204	630	8,5	223,5	21	24	0,1271	650	18,5	233,5	21,5	24,5	0,1316	700	43,5	258,5	22,5	25,5	0,1429	710	48,5	263,5	23	26	0,1451	750	68,5	283,5	23,5	26,5	0,1541	800	93,5	308,5	25	28	0,1654																								
	550	-	183,5	16,4	16,6	0,0606			560	-	188,5	16,6	16,8	0,0619	600		-	208,5	17,4	17,5	0,0669	630	8,5	223,5	18	18,1	0,0706	180 x	150	-	-	8,8	8,9		0,0132	BFL	225 x	150	-		-			9,5	9,7		0,0170			M1	180		-				-		9				10,5		0,0178				200		-				8,5		9,5				11		0,0209				225		-				21		10,0				11,5	0,0248				250	-		33,5	10,5		12	0,0287	280	-	48,5	11	12,5	0,0333	300	-	59	11,5	13	0,0364	315	-	66	12	13,5	0,0388	355	-	86	13	14,5	0,0450	400	-	108,5	14	15,5	0,0519	450	-	133,5	15	16,5	0,0597	500	-	158,5	16	17,5	0,0674	550	-	183,5	17	18,5	0,0752	560	-	188,5	17	18,5	0,0767	600	-	208,5	18	19,5	0,0829	630	8,5	223,5	18,5	20	0,0876	650	18,5	233,5	19	20,5	0,0907	700	43,5	258,5	20	21,5	0,0984	710	48,5	263,5	20	21,5	0,1000	750	68,5	283,5	21	22,5	0,1062	800	93,5	308,5	22	23,5	0,1139	200 x	150		-		-		9,1		9,2		0,0149		BFL																																	250 x		150		-		-		10		10,1		0,0191	M2	180	-	-	9,5	11	0,0201	200	-	8,5	10	11,5	0,0236	225	-	21	10,5	13,5	0,0280	250	-	33,5	11	12,5	0,0324	280	-	48,5	11,5	14,5	0,0376	300	-	59	12	13,5	0,0411	315	-	66	12,5	14	0,0438	355	-	86	13	15	0,0508	400	-	108,5	14	16	0,0586	450	-	133,5	15	18	0,0674	500	-	158,5	16,5	18	0,0761	550	-	183,5	17,5	20,5	0,0849	560	-	188,5	17,5	20,5	0,0866	600	-	208,5	18,5	23	0,0936	630	8,5	223,5	19	22	0,0989	650	18,5	233,5	19,5	21	0,10130	700	43,5		258,5	21		22,5	0,1270				710	48,5				263,5		21				22,5		0,1290				750		68,5				283,5		22				23,5		0,1370				800		93,5				308,5		23				24,5		0,1470	250 x			150		-	-			10,5		12	0,0259	BFL	280 x	150		-	-	10,5	10,6	0,0217	M1	180	-	-	11	12,5	0,0293	200	-	8,5	11,5	13,5	0,0344	225	-	21	12	14	0,0408	250	-	33,5	13	14,5	0,0472	280	-	48,5	14	15,5	0,0548	300	-	59	13	15	0,0529	315	-	66	13,5	15	0,0563	355	-	86	14,5	16	0,0653	400	-	108,5	15,5	17	0,0754	450	-	133,5	16,5	19,5	0,0866	500	-	158,5	18	21	0,0979	550	-	183,5	19	22	0,1091	560	-	188,5	19	22	0,1114	600	-	208,5	20	23	0,1204	630	8,5	223,5	21	24	0,1271	650	18,5	233,5	21,5	24,5	0,1316	700	43,5	258,5	22,5	25,5	0,1429	710	48,5	263,5	23	26	0,1451	750	68,5	283,5	23,5	26,5	0,1541	800	93,5	308,5	25	28	0,1654																		
	560	-	188,5	16,6	16,8	0,0619			600	-	208,5	17,4	17,5	0,0669	630		8,5	223,5	18	18,1	0,0706	180 x	150	-	-	8,8	8,9		0,0132	BFL	225 x	150	-		-			9,5	9,7		0,0170			M1	180		-				-		9				10,5		0,0178				200		-				8,5		9,5				11		0,0209				225		-				21		10,0				11,5		0,0248				250	-				33,5	10,5		12	0,0287		280	-	48,5	11	12,5	0,0333	300	-	59	11,5	13	0,0364	315	-	66	12	13,5	0,0388	355	-	86	13	14,5	0,0450	400	-	108,5	14	15,5	0,0519	450	-	133,5	15	16,5	0,0597	500	-	158,5	16	17,5	0,0674	550	-	183,5	17	18,5	0,0752	560	-	188,5	17	18,5	0,0767	600	-	208,5	18	19,5	0,0829	630	8,5	223,5	18,5	20	0,0876	650	18,5	233,5	19	20,5	0,0907	700	43,5	258,5	20	21,5	0,0984	710	48,5	263,5	20	21,5	0,1000	750	68,5	283,5	21	22,5	0,1062	800	93,5	308,5	22	23,5	0,1139	200 x	150		-		-		9,1		9,2		0,0149		BFL																																					250 x		150		-		-		10		10,1		0,0191	M2	180	-	-	9,5	11	0,0201	200	-	8,5	10	11,5	0,0236	225	-	21	10,5	13,5	0,0280	250	-	33,5	11	12,5	0,0324	280	-	48,5	11,5	14,5	0,0376	300	-	59	12	13,5	0,0411	315	-	66	12,5	14	0,0438	355	-	86	13	15	0,0508	400	-	108,5	14	16	0,0586	450	-	133,5	15	18	0,0674	500	-	158,5	16,5	18	0,0761	550	-	183,5	17,5	20,5	0,0849	560	-	188,5	17,5	20,5	0,0866	600	-	208,5	18,5	23	0,0936	630	8,5	223,5	19	22	0,0989	650	18,5	233,5	19,5	21	0,10130		700	43,5		258,5	21				22,5	0,1270				710		48,5				263,5		21				22,5		0,1290				750		68,5				283,5		22				23,5		0,1370				800		93,5				308,5		23				24,5		0,1470	250 x			150		-	-			10,5		12	0,0259	BFL	280 x	150		-	-	10,5	10,6	0,0217	M1	180	-	-	11	12,5	0,0293	200	-	8,5	11,5	13,5	0,0344	225	-	21	12	14	0,0408	250	-	33,5	13	14,5	0,0472	280	-	48,5	14	15,5	0,0548	300	-	59	13	15	0,0529	315	-	66	13,5	15	0,0563	355	-	86	14,5	16	0,0653	400	-	108,5	15,5	17	0,0754	450	-	133,5	16,5	19,5	0,0866	500	-	158,5	18	21	0,0979	550	-	183,5	19	22	0,1091	560	-	188,5	19	22	0,1114	600	-	208,5	20	23	0,1204	630	8,5	223,5	21	24	0,1271	650	18,5	233,5	21,5	24,5	0,1316	700	43,5	258,5	22,5	25,5	0,1429	710	48,5	263,5	23	26	0,1451	750	68,5	283,5	23,5	26,5	0,1541	800	93,5	308,5	25	28	0,1654												
	600	-	208,5	17,4	17,5	0,0669			630	8,5	223,5	18	18,1	0,0706	180 x		150	-	-	8,8	8,9		0,0132	BFL	225 x	150	-		-			9,5	9,7		0,0170			M1	180		-				-		9				10,5		0,0178				200		-				8,5		9,5				11		0,0209				225		-				21		10,0				11,5		0,0248				250		-				33,5	10,5				12	0,0287		280	-		48,5	11	12,5	0,0333	300	-	59	11,5	13	0,0364	315	-	66	12	13,5	0,0388	355	-	86	13	14,5	0,0450	400	-	108,5	14	15,5	0,0519	450	-	133,5	15	16,5	0,0597	500	-	158,5	16	17,5	0,0674	550	-	183,5	17	18,5	0,0752	560	-	188,5	17	18,5	0,0767	600	-	208,5	18	19,5	0,0829	630	8,5	223,5	18,5	20	0,0876	650	18,5	233,5	19	20,5	0,0907	700	43,5	258,5	20	21,5	0,0984	710	48,5	263,5	20	21,5	0,1000	750	68,5	283,5	21	22,5	0,1062	800	93,5	308,5	22	23,5	0,1139	200 x	150		-		-		9,1		9,2		0,0149		BFL																																									250 x		150		-		-		10		10,1		0,0191	M2	180	-	-	9,5	11	0,0201	200	-	8,5	10	11,5	0,0236	225	-	21	10,5	13,5	0,0280	250	-	33,5	11	12,5	0,0324	280	-	48,5	11,5	14,5	0,0376	300	-	59	12	13,5	0,0411	315	-	66	12,5	14	0,0438	355	-	86	13	15	0,0508	400	-	108,5	14	16	0,0586	450	-	133,5	15	18	0,0674	500	-	158,5	16,5	18	0,0761	550	-	183,5	17,5	20,5	0,0849	560	-	188,5	17,5	20,5	0,0866	600	-	208,5	18,5	23	0,0936	630	8,5	223,5	19	22	0,0989	650	18,5	233,5	19,5		21	0,10130		700	43,5				258,5	21				22,5		0,1270				710		48,5				263,5		21				22,5		0,1290				750		68,5				283,5		22				23,5		0,1370				800		93,5				308,5		23				24,5		0,1470	250 x			150		-	-			10,5		12	0,0259	BFL	280 x	150		-	-	10,5	10,6	0,0217	M1	180	-	-	11	12,5	0,0293	200	-	8,5	11,5	13,5	0,0344	225	-	21	12	14	0,0408	250	-	33,5	13	14,5	0,0472	280	-	48,5	14	15,5	0,0548	300	-	59	13	15	0,0529	315	-	66	13,5	15	0,0563	355	-	86	14,5	16	0,0653	400	-	108,5	15,5	17	0,0754	450	-	133,5	16,5	19,5	0,0866	500	-	158,5	18	21	0,0979	550	-	183,5	19	22	0,1091	560	-	188,5	19	22	0,1114	600	-	208,5	20	23	0,1204	630	8,5	223,5	21	24	0,1271	650	18,5	233,5	21,5	24,5	0,1316	700	43,5	258,5	22,5	25,5	0,1429	710	48,5	263,5	23	26	0,1451	750	68,5	283,5	23,5	26,5	0,1541	800	93,5	308,5	25	28	0,1654						
	630	8,5	223,5	18	18,1	0,0706			180 x	150	-	-	8,8	8,9			0,0132	BFL	225 x	150	-		-			9,5	9,7		0,0170			M1	180		-				-		9				10,5		0,0178				200		-				8,5		9,5				11		0,0209				225		-				21		10,0				11,5		0,0248				250		-				33,5		10,5				12	0,0287				280	-		48,5	11		12,5	0,0333	300	-	59	11,5	13	0,0364	315	-	66	12	13,5	0,0388	355	-	86	13	14,5	0,0450	400	-	108,5	14	15,5	0,0519	450	-	133,5	15	16,5	0,0597	500	-	158,5	16	17,5	0,0674	550	-	183,5	17	18,5	0,0752	560	-	188,5	17	18,5	0,0767	600	-	208,5	18	19,5	0,0829	630	8,5	223,5	18,5	20	0,0876	650	18,5	233,5	19	20,5	0,0907	700	43,5	258,5	20	21,5	0,0984	710	48,5	263,5	20	21,5	0,1000	750	68,5	283,5	21	22,5	0,1062	800	93,5	308,5	22	23,5	0,1139	200 x	150		-		-		9,1		9,2		0,0149		BFL																																													250 x		150		-		-		10		10,1		0,0191	M2	180	-	-	9,5	11	0,0201	200	-	8,5	10	11,5	0,0236	225	-	21	10,5	13,5	0,0280	250	-	33,5	11	12,5	0,0324	280	-	48,5	11,5	14,5	0,0376	300	-	59	12	13,5	0,0411	315	-	66	12,5	14	0,0438	355	-	86	13	15	0,0508	400	-	108,5	14	16	0,0586	450	-	133,5	15	18	0,0674	500	-	158,5	16,5	18	0,0761	550	-	183,5	17,5	20,5	0,0849	560	-	188,5	17,5	20,5	0,0866	600	-	208,5	18,5	23	0,0936	630	8,5	223,5	19	22	0,0989	650	18,5		233,5	19,5		21	0,10130				700	43,5				258,5		21				22,5		0,1270				710		48,5				263,5		21				22,5		0,1290				750		68,5				283,5		22				23,5		0,1370				800		93,5				308,5		23				24,5		0,1470	250 x			150		-	-			10,5		12	0,0259	BFL	280 x	150		-	-	10,5	10,6	0,0217	M1	180	-	-	11	12,5	0,0293	200	-	8,5	11,5	13,5	0,0344	225	-	21	12	14	0,0408	250	-	33,5	13	14,5	0,0472	280	-	48,5	14	15,5	0,0548	300	-	59	13	15	0,0529	315	-	66	13,5	15	0,0563	355	-	86	14,5	16	0,0653	400	-	108,5	15,5	17	0,0754	450	-	133,5	16,5	19,5	0,0866	500	-	158,5	18	21	0,0979	550	-	183,5	19	22	0,1091	560	-	188,5	19	22	0,1114	600	-	208,5	20	23	0,1204	630	8,5	223,5	21	24	0,1271	650	18,5	233,5	21,5	24,5	0,1316	700	43,5	258,5	22,5	25,5	0,1429	710	48,5	263,5	23	26	0,1451	750	68,5	283,5	23,5	26,5	0,1541	800	93,5	308,5	25	28	0,1654
	180 x	150	-	-	8,8	8,9				0,0132	BFL	225 x	150	-			-			9,5	9,7		0,0170			M1																																																																																																																																																																																																																																																																																																																																																																																																																																																																																																																																																																															
		180	-	-	9	10,5				0,0178			200	-			8,5			9,5	11		0,0209				225		-				21		10,0				11,5		0,0248				250		-				33,5		10,5				12		0,0287				280		-				48,5		11				12,5		0,0333				300		-				59		11,5				13		0,0364				315	-				66	12		13,5	0,0388		355	-	86	13	14,5	0,0450	400	-	108,5	14	15,5	0,0519	450	-	133,5	15	16,5	0,0597	500	-	158,5	16	17,5	0,0674	550	-	183,5	17	18,5	0,0752	560	-	188,5	17	18,5	0,0767	600	-	208,5	18	19,5	0,0829	630	8,5	223,5	18,5	20	0,0876	650	18,5	233,5	19	20,5	0,0907	700	43,5	258,5	20	21,5	0,0984	710	48,5	263,5	20	21,5	0,1000	750	68,5	283,5	21	22,5	0,1062	800	93,5	308,5	22	23,5	0,1139	200 x	150	-	-	9,1	9,2	0,0149	BFL	250 x	150	-	-	10	10,1		0,0191		M2		180		-		-		9,5																																																	11		0,0201		200		-		8,5		10		11,5	0,0236	225	-	21	10,5	13,5	0,0280	250	-	33,5	11	12,5	0,0324	280	-	48,5	11,5	14,5	0,0376	300	-	59	12	13,5	0,0411	315	-	66	12,5	14	0,0438	355	-	86	13	15	0,0508	400	-	108,5	14	16	0,0586	450	-	133,5	15	18	0,0674	500	-	158,5	16,5	18	0,0761	550	-	183,5	17,5	20,5	0,0849	560	-	188,5	17,5	20,5	0,0866	600	-	208,5	18,5	23	0,0936	630	8,5	223,5	19	22	0,0989	650	18,5	233,5	19,5	21	0,10130	700	43,5	258,5	21	22,5	0,1270		710	48,5		263,5	21				22,5	0,1290				750		68,5				283,5		22				23,5		0,1370				800		93,5				308,5		23				24,5		0,1470				250 x		150				-		-				10,5		12				0,0259		BFL				280 x		150				-		-	10,5			10,6		0,0217	M1			180		-	-	11	12,5	0,0293		200	-	8,5	11,5	13,5	0,0344	225	-	21	12	14	0,0408	250	-	33,5	13	14,5	0,0472	280	-	48,5	14	15,5	0,0548	300	-	59	13	15	0,0529	315	-	66	13,5	15	0,0563	355	-	86	14,5	16	0,0653	400	-	108,5	15,5	17	0,0754	450	-	133,5	16,5	19,5	0,0866	500	-	158,5	18	21	0,0979	550	-	183,5	19	22	0,1091	560	-	188,5	19	22	0,1114	600	-	208,5	20	23	0,1204	630	8,5	223,5	21	24	0,1271	650	18,5	233,5	21,5	24,5	0,1316	700	43,5	258,5	22,5	25,5	0,1429	710	48,5	263,5	23	26	0,1451	750	68,5	283,5	23,5	26,5	0,1541	800	93,5	308,5	25	28	0,1654						
200		-	8,5	9,5	11	0,0209	225	-		21			10,0	11,5		0,0248	250			-	33,5		10,5				12		0,0287				280		-				48,5		11				12,5		0,0333				300		-				59		11,5				13		0,0364				315		-				66		12				13,5		0,0388				355		-				86		13				14,5	0,0450				400	-		108,5	14		15,5	0,0519	450	-	133,5	15	16,5	0,0597	500	-	158,5	16	17,5	0,0674	550	-	183,5	17	18,5	0,0752	560	-	188,5	17	18,5	0,0767	600	-	208,5	18	19,5	0,0829	630	8,5	223,5	18,5	20	0,0876	650	18,5	233,5	19	20,5	0,0907	700	43,5	258,5	20	21,5	0,0984	710	48,5	263,5	20	21,5	0,1000	750	68,5	283,5	21	22,5	0,1062	800	93,5	308,5	22	23,5	0,1139	200 x	150	-	-	9,1	9,2	0,0149	BFL	250 x	150		-	-	10	10,1	0,0191	M2			180	-	-	9,5	11		0,0201				200		-		8,5		10																																																	11,5		0,0236		225		-		21		10,5		13,5	0,0280	250	-	33,5	11	12,5	0,0324	280	-	48,5	11,5	14,5	0,0376	300	-	59	12	13,5	0,0411	315	-	66	12,5	14	0,0438	355	-	86	13	15	0,0508	400	-	108,5	14	16	0,0586	450	-	133,5	15	18	0,0674	500	-	158,5	16,5	18	0,0761	550	-	183,5	17,5	20,5	0,0849	560	-	188,5	17,5	20,5	0,0866	600	-	208,5	18,5	23	0,0936	630	8,5	223,5	19	22	0,0989	650	18,5	233,5	19,5	21	0,10130	700	43,5	258,5	21	22,5	0,1270	710	48,5	263,5	21	22,5	0,1290		750	68,5		283,5	22				23,5	0,1370				800		93,5				308,5		23				24,5		0,1470				250 x		150				-		-				10,5		12						0,0259				BFL		280 x				150		-				-								10,5				10,6		0,0217	M1			180		-				-		11	12,5	0,0293	200	-		8,5	11,5	13,5	0,0344	225	-	21	12	14	0,0408	250	-	33,5	13	14,5	0,0472	280	-	48,5	14	15,5	0,0548	300	-	59	13	15	0,0529	315	-	66	13,5	15	0,0563	355	-	86	14,5	16	0,0653	400	-	108,5	15,5	17	0,0754	450	-	133,5	16,5	19,5	0,0866	500	-	158,5	18	21	0,0979	550	-	183,5	19	22	0,1091	560	-	188,5	19	22	0,1114	600	-	208,5	20	23	0,1204	630	8,5	223,5	21	24	0,1271	650	18,5	233,5	21,5	24,5	0,1316	700	43,5	258,5	22,5	25,5	0,1429	710	48,5	263,5	23	26	0,1451	750	68,5	283,5	23,5	26,5	0,1541	800	93,5	308,5	25	28	0,1654								
225		-	21	10,0	11,5	0,0248	250	-		33,5			10,5	12		0,0287	280			-	48,5		11				12,5		0,0333				300		-				59		11,5				13		0,0364				315		-				66		12				13,5		0,0388				355		-				86		13				14,5		0,0450				400		-				108,5	14	15,5				0,0519	450	-	133,5		15	16,5		0,0597	500	-	158,5	16	17,5	0,0674	550	-	183,5	17	18,5	0,0752	560	-	188,5	17	18,5	0,0767	600	-	208,5	18	19,5	0,0829	630	8,5	223,5	18,5	20	0,0876	650	18,5	233,5	19	20,5	0,0907	700	43,5	258,5	20	21,5	0,0984	710	48,5	263,5	20	21,5	0,1000	750	68,5	283,5	21	22,5	0,1062	800	93,5	308,5	22	23,5	0,1139	200 x	150	-	-	9,1	9,2	0,0149	BFL	250 x	150		-	-	10	10,1	0,0191	M2			180		-	-	9,5	11	0,0201				200	-	8,5	10	11,5		0,0236				225		-		21		10,5																	13,5							0,0280	250							-																	33,5		11		12,5		0,0324		280		-		48,5	11,5	14,5	0,0376	300	-	59	12	13,5	0,0411	315	-	66	12,5	14	0,0438	355	-	86	13	15	0,0508	400	-	108,5	14	16	0,0586	450	-	133,5	15	18	0,0674	500	-	158,5	16,5	18	0,0761	550	-	183,5	17,5	20,5	0,0849	560	-	188,5	17,5	20,5	0,0866	600	-	208,5	18,5	23	0,0936	630	8,5	223,5	19	22	0,0989	650	18,5	233,5	19,5	21	0,10130	700	43,5	258,5	21	22,5	0,1270	710	48,5	263,5	21	22,5	0,1290	750	68,5	283,5	22	23,5	0,1370	800	93,5	308,5	23	24,5	0,1470	250 x		150	-		-	10,5	12	0,0259				BFL	280 x	150				-		-				10,5		10,6						0,0217				M1		180				-		-						11										12,5		0,0293				200								-				8,5		11,5				13,5		0,0344				225		-	21	12	14	0,0408		250	-	33,5	13	14,5	0,0472	280	-	48,5	14	15,5	0,0548	300	-	59	13	15	0,0529	315	-	66	13,5	15	0,0563	355	-	86	14,5	16	0,0653	400	-	108,5	15,5	17	0,0754	450	-	133,5	16,5	19,5	0,0866	500	-	158,5	18	21	0,0979	550	-	183,5	19	22	0,1091	560	-	188,5	19	22	0,1114	600	-	208,5	20	23	0,1204	630	8,5	223,5	21	24	0,1271	650	18,5	233,5	21,5	24,5	0,1316	700	43,5	258,5	22,5	25,5	0,1429	710	48,5	263,5	23	26	0,1451	750	68,5	283,5	23,5	26,5	0,1541	800	93,5	308,5	25	28	0,1654																		
250		-	33,5	10,5	12	0,0287	280	-		48,5			11	12,5		0,0333	300			-	59		11,5				13		0,0364				315		-				66		12				13,5		0,0388				355		-				86		13				14,5		0,0450				400		-				108,5		14				15,5		0,0519				450	-	133,5				15	16,5	0,0597	500	-		158,5	16	17,5	0,0674		550	-	183,5	17	18,5	0,0752	560	-	188,5	17	18,5	0,0767	600	-	208,5	18	19,5	0,0829	630	8,5	223,5	18,5	20	0,0876	650	18,5	233,5	19	20,5	0,0907	700	43,5	258,5	20	21,5	0,0984	710	48,5	263,5	20	21,5	0,1000	750	68,5	283,5	21	22,5	0,1062	800	93,5	308,5	22	23,5	0,1139	200 x	150	-	-	9,1	9,2	0,0149	BFL	250 x	150		-	-	10	10,1	0,0191	M2			180		-	-	9,5	11	0,0201				200		-	8,5	10	11,5	0,0236				225	-	21	10,5	13,5		0,0280				250		-		33,5		11															12,5		0,0324						280	-	48,5	11,5						14,5		0,0376															300		-		59		12		13,5		0,0411		315	-	66	12,5	14	0,0438	355	-	86	13	15	0,0508	400	-	108,5	14	16	0,0586	450	-	133,5	15	18	0,0674	500	-	158,5	16,5	18	0,0761	550	-	183,5	17,5	20,5	0,0849	560	-	188,5	17,5	20,5	0,0866	600	-	208,5	18,5	23	0,0936	630	8,5	223,5	19	22	0,0989	650	18,5	233,5	19,5	21	0,10130	700	43,5	258,5	21	22,5	0,1270	710	48,5	263,5	21	22,5	0,1290	750	68,5	283,5	22	23,5	0,1370	800	93,5	308,5	23	24,5	0,1470	250 x	150	-	-	10,5	12	0,0259	BFL	280 x	150		-	-	10,5		10,6	0,0217	M1	180		-	-			11				12,5	0,0293	200				-		8,5						11,5						13,5				0,0344		225						-										21		12				14								0,0408				250		-				33,5		13				14,5		0,0472	280	-	48,5	14		15,5	0,0548	300	-	59	13	15	0,0529	315	-	66	13,5	15	0,0563	355	-	86	14,5	16	0,0653	400	-	108,5	15,5	17	0,0754	450	-	133,5	16,5	19,5	0,0866	500	-	158,5	18	21	0,0979	550	-	183,5	19	22	0,1091	560	-	188,5	19	22	0,1114	600	-	208,5	20	23	0,1204	630	8,5	223,5	21	24	0,1271	650	18,5	233,5	21,5	24,5	0,1316	700	43,5	258,5	22,5	25,5	0,1429	710	48,5	263,5	23	26	0,1451	750	68,5	283,5	23,5	26,5	0,1541	800	93,5	308,5	25	28	0,1654																												
280		-	48,5	11	12,5	0,0333	300	-		59			11,5	13		0,0364	315			-	66		12				13,5		0,0388				355		-				86		13				14,5		0,0450				400		-				108,5		14				15,5		0,0519				450		-				133,5		15				16,5	0,0597	500				-	158,5	16	17,5	0,0674		550	-	183,5	17	18,5		0,0752	560	-	188,5	17	18,5	0,0767	600	-	208,5	18	19,5	0,0829	630	8,5	223,5	18,5	20	0,0876	650	18,5	233,5	19	20,5	0,0907	700	43,5	258,5	20	21,5	0,0984	710	48,5	263,5	20	21,5	0,1000	750	68,5	283,5	21	22,5	0,1062	800	93,5	308,5	22	23,5	0,1139	200 x	150	-	-	9,1	9,2	0,0149	BFL	250 x	150		-	-	10	10,1	0,0191	M2			180		-	-	9,5	11	0,0201				200		-	8,5	10	11,5	0,0236				225		-	21	10,5	13,5	0,0280				250	-	33,5	11	12,5		0,0324				280		-		48,5		11,5													14,5		0,0376		300					-	59	12	13,5	0,0411	315					-		66		12,5													14		0,0438		355		-		86		13		15	0,0508	400	-	108,5	14	16	0,0586	450	-	133,5	15	18	0,0674	500	-	158,5	16,5	18	0,0761	550	-	183,5	17,5	20,5	0,0849	560	-	188,5	17,5	20,5	0,0866	600	-	208,5	18,5	23	0,0936	630	8,5	223,5	19	22	0,0989	650	18,5	233,5	19,5	21	0,10130	700	43,5	258,5	21	22,5	0,1270	710	48,5	263,5	21	22,5	0,1290	750	68,5	283,5	22	23,5	0,1370	800	93,5	308,5	23	24,5	0,1470	250 x	150	-	-	10,5	12	0,0259	BFL	280 x	150		-	-	10,5	10,6	0,0217	M1			180		-	-	11	12,5	0,0293	200		-		8,5	11,5			13,5		0,0344	225	-	21	12				14	0,0408	250						-						33,5				13		14,5						0,0472										280		-				48,5								14				15,5		0,0548				300		-				59		13	15	0,0529	315	-		66	13,5	15	0,0563	355	-	86	14,5	16	0,0653	400	-	108,5	15,5	17	0,0754	450	-	133,5	16,5	19,5	0,0866	500	-	158,5	18	21	0,0979	550	-	183,5	19	22	0,1091	560	-	188,5	19	22	0,1114	600	-	208,5	20	23	0,1204	630	8,5	223,5	21	24	0,1271	650	18,5	233,5	21,5	24,5	0,1316	700	43,5	258,5	22,5	25,5	0,1429	710	48,5	263,5	23	26	0,1451	750	68,5	283,5	23,5	26,5	0,1541	800	93,5	308,5	25	28	0,1654																																						
300		-	59	11,5	13	0,0364	315	-		66			12	13,5		0,0388	355			-	86		13				14,5		0,0450				400		-				108,5		14				15,5		0,0519				450		-				133,5		15				16,5		0,0597				500		-				158,5	16	17,5				0,0674	550	-	183,5	17		18,5	0,0752	560	-	188,5		17	18,5	0,0767	600	-	208,5	18	19,5	0,0829	630	8,5	223,5	18,5	20	0,0876	650	18,5	233,5	19	20,5	0,0907	700	43,5	258,5	20	21,5	0,0984	710	48,5	263,5	20	21,5	0,1000	750	68,5	283,5	21	22,5	0,1062	800	93,5	308,5	22	23,5	0,1139	200 x	150	-	-	9,1	9,2	0,0149	BFL	250 x	150		-	-	10	10,1	0,0191	M2			180		-	-	9,5	11	0,0201				200		-	8,5	10	11,5	0,0236				225		-	21	10,5	13,5	0,0280				250		-	33,5	11	12,5	0,0324				280	-	48,5	11,5	14,5		0,0376				300		-		59		12											13,5		0,0411		315		-				66	12,5	14	0,0438	355	-	86	13				15		0,0508		400		-											108,5		14		16		0,0586		450		-		133,5	15	18	0,0674	500	-	158,5	16,5	18	0,0761	550	-	183,5	17,5	20,5	0,0849	560	-	188,5	17,5	20,5	0,0866	600	-	208,5	18,5	23	0,0936	630	8,5	223,5	19	22	0,0989	650	18,5	233,5	19,5	21	0,10130	700	43,5	258,5	21	22,5	0,1270	710	48,5	263,5	21	22,5	0,1290	750	68,5	283,5	22	23,5	0,1370	800	93,5	308,5	23	24,5	0,1470	250 x	150	-	-	10,5	12	0,0259	BFL	280 x	150		-	-	10,5	10,6	0,0217	M1			180		-	-	11	12,5	0,0293				200		-	8,5	11,5	13,5	0,0344	225		-	21	12	14			0,0408		250	-	33,5	13	14,5		0,0472	280	-	48,5	14					15,5	0,0548						300				-		59						13										15		0,0529				315								-				66		13,5				15		0,0563				355		-	86	14,5	16	0,0653		400	-	108,5	15,5	17	0,0754	450	-	133,5	16,5	19,5	0,0866	500	-	158,5	18	21	0,0979	550	-	183,5	19	22	0,1091	560	-	188,5	19	22	0,1114	600	-	208,5	20	23	0,1204	630	8,5	223,5	21	24	0,1271	650	18,5	233,5	21,5	24,5	0,1316	700	43,5	258,5	22,5	25,5	0,1429	710	48,5	263,5	23	26	0,1451	750	68,5	283,5	23,5	26,5	0,1541	800	93,5	308,5	25	28	0,1654																																																
315		-	66	12	13,5	0,0388	355	-		86			13	14,5		0,0450	400			-	108,5		14				15,5		0,0519				450		-				133,5		15				16,5		0,0597				500		-				158,5		16				17,5		0,0674				550	-	183,5				17	18,5	0,0752	560	-		188,5	17	18,5	0,0767	600		-	208,5	18	19,5	0,0829	630	8,5	223,5	18,5	20	0,0876	650	18,5	233,5	19	20,5	0,0907	700	43,5	258,5	20	21,5	0,0984	710	48,5	263,5	20	21,5	0,1000	750	68,5	283,5	21	22,5	0,1062	800	93,5	308,5	22	23,5	0,1139	200 x	150	-	-	9,1	9,2	0,0149	BFL	250 x	150		-	-	10	10,1	0,0191	M2			180		-	-	9,5	11	0,0201				200		-	8,5	10	11,5	0,0236				225		-	21	10,5	13,5	0,0280				250		-	33,5	11	12,5	0,0324				280		-	48,5	11,5	14,5	0,0376				300	-	59	12	13,5		0,0411				315		-		66		12,5									14		0,0438		355		-		86			13	15	0,0508	400	-	108,5	14	16	0,0586	450			-		133,5		15		18		0,0674									500		-		158,5		16,5		18		0,0761		550	-	183,5	17,5	20,5	0,0849	560	-	188,5	17,5	20,5	0,0866	600	-	208,5	18,5	23	0,0936	630	8,5	223,5	19	22	0,0989	650	18,5	233,5	19,5	21	0,10130	700	43,5	258,5	21	22,5	0,1270	710	48,5	263,5	21	22,5	0,1290	750	68,5	283,5	22	23,5	0,1370	800	93,5	308,5	23	24,5	0,1470	250 x	150	-	-	10,5	12	0,0259	BFL	280 x	150		-	-	10,5	10,6	0,0217	M1			180		-	-	11	12,5	0,0293				200		-	8,5	11,5	13,5	0,0344				225		-	21	12	14	0,0408	250		-	33,5	13	14,5			0,0472	280	-	48,5	14	15,5	0,0548		300	-	59	13	15		0,0529	315		-	66					13,5	15				0,0563		355						-										86		14,5				16								0,0653				400		-				108,5		15,5				17		0,0754	450	-	133,5	16,5		19,5	0,0866	500	-	158,5	18	21	0,0979	550	-	183,5	19	22	0,1091	560	-	188,5	19	22	0,1114	600	-	208,5	20	23	0,1204	630	8,5	223,5	21	24	0,1271	650	18,5	233,5	21,5	24,5	0,1316	700	43,5	258,5	22,5	25,5	0,1429	710	48,5	263,5	23	26	0,1451	750	68,5	283,5	23,5	26,5	0,1541	800	93,5	308,5	25	28	0,1654																																																										
355		-	86	13	14,5	0,0450	400	-		108,5			14	15,5		0,0519	450			-	133,5		15				16,5		0,0597				500		-				158,5		16				17,5		0,0674				550		-				183,5		17				18,5	0,0752	560				-	188,5	17	18,5	0,0767		600	-	208,5	18	19,5		0,0829	630	8,5	223,5	18,5	20	0,0876	650	18,5	233,5	19	20,5	0,0907	700	43,5	258,5	20	21,5	0,0984	710	48,5	263,5	20	21,5	0,1000	750	68,5	283,5	21	22,5	0,1062	800	93,5	308,5	22	23,5	0,1139	200 x	150	-	-	9,1	9,2	0,0149	BFL	250 x	150		-	-	10	10,1	0,0191	M2			180		-	-	9,5	11	0,0201				200		-	8,5	10	11,5	0,0236				225		-	21	10,5	13,5	0,0280				250		-	33,5	11	12,5	0,0324				280		-	48,5	11,5	14,5	0,0376				300		-	59	12	13,5	0,0411				315	-	66	12,5	14		0,0438				355		-		86		13							15		0,0508		400		-		108,5		14		16	0,0586	450	-	133,5	15	18	0,0674	500	-	158,5	16,5		18		0,0761		550		-		183,5		17,5							20,5		0,0849		560		-		188,5		17,5		20,5	0,0866	600	-	208,5	18,5	23	0,0936	630	8,5	223,5	19	22	0,0989	650	18,5	233,5	19,5	21	0,10130	700	43,5	258,5	21	22,5	0,1270	710	48,5	263,5	21	22,5	0,1290	750	68,5	283,5	22	23,5	0,1370	800	93,5	308,5	23	24,5	0,1470	250 x	150	-	-	10,5	12	0,0259	BFL	280 x	150		-	-	10,5	10,6	0,0217	M1			180		-	-	11	12,5	0,0293				200		-	8,5	11,5	13,5	0,0344				225		-	21	12	14	0,0408				250		-	33,5	13	14,5	0,0472	280		-	48,5	14	15,5			0,0548	300	-	59	13	15	0,0529	315	-	66	13,5	15	0,0563		355	-		86	14,5		16	0,0653		400	-				108,5	15,5	17						0,0754										450		-				133,5								16,5				19,5		0,0866				500		-				158,5		18	21	0,0979	550	-		183,5	19	22	0,1091	560	-	188,5	19	22	0,1114	600	-	208,5	20	23	0,1204	630	8,5	223,5	21	24	0,1271	650	18,5	233,5	21,5	24,5	0,1316	700	43,5	258,5	22,5	25,5	0,1429	710	48,5	263,5	23	26	0,1451	750	68,5	283,5	23,5	26,5	0,1541	800	93,5	308,5	25	28	0,1654																																																																				
400		-	108,5	14	15,5	0,0519	450	-		133,5			15	16,5		0,0597	500			-	158,5		16				17,5		0,0674				550		-				183,5		17				18,5		0,0752				560		-				188,5	17	18,5				0,0767	600	-	208,5	18		19,5	0,0829	630	8,5	223,5		18,5	20	0,0876	650	18,5	233,5	19	20,5	0,0907	700	43,5	258,5	20	21,5	0,0984	710	48,5	263,5	20	21,5	0,1000	750	68,5	283,5	21	22,5	0,1062	800	93,5	308,5	22	23,5	0,1139	200 x	150	-	-	9,1	9,2	0,0149	BFL	250 x	150		-	-	10	10,1	0,0191	M2			180		-	-	9,5	11	0,0201				200		-	8,5	10	11,5	0,0236				225		-	21	10,5	13,5	0,0280				250		-	33,5	11	12,5	0,0324				280		-	48,5	11,5	14,5	0,0376				300		-	59	12	13,5	0,0411				315		-	66	12,5	14	0,0438				355	-	86	13	15		0,0508				400		-		108,5		14					16		0,0586		450		-		133,5		15		18	0,0674	500	-	158,5	16,5	18	0,0761	550	-	183,5	17,5	20,5	0,0849	560	-		188,5		17,5		20,5		0,0866		600		-					208,5		18,5		23		0,0936		630		8,5		223,5	19	22	0,0989	650	18,5	233,5	19,5	21	0,10130	700	43,5	258,5	21	22,5	0,1270	710	48,5	263,5	21	22,5	0,1290	750	68,5	283,5	22	23,5	0,1370	800	93,5	308,5	23	24,5	0,1470	250 x	150	-	-	10,5	12	0,0259	BFL	280 x	150		-	-	10,5	10,6	0,0217	M1			180		-	-	11	12,5	0,0293				200		-	8,5	11,5	13,5	0,0344				225		-	21	12	14	0,0408				250		-	33,5	13	14,5	0,0472				280		-	48,5	14	15,5	0,0548	300		-	59	13	15			0,0529	315	-	66	13,5	15	0,0563	355	-	86	14,5	16	0,0653	400	-	108,5		15,5	17		0,0754	450		-	133,5		16,5	19,5	0,0866	500	-					158,5	18										21		0,0979				550								-				183,5		19				22		0,1091				560		-	188,5	19	22	0,1114		600	-	208,5	20	23	0,1204	630	8,5	223,5	21	24	0,1271	650	18,5	233,5	21,5	24,5	0,1316	700	43,5	258,5	22,5	25,5	0,1429	710	48,5	263,5	23	26	0,1451	750	68,5	283,5	23,5	26,5	0,1541	800	93,5	308,5	25	28	0,1654																																																																														
450		-	133,5	15	16,5	0,0597	500	-		158,5			16	17,5		0,0674	550			-	183,5		17				18,5		0,0752				560		-				188,5		17				18,5		0,0767				600	-	208,5				18	19,5	0,0829	630	8,5		223,5	18,5	20	0,0876	650		18,5	233,5	19	20,5	0,0907	700	43,5	258,5	20	21,5	0,0984	710	48,5	263,5	20	21,5	0,1000	750	68,5	283,5	21	22,5	0,1062	800	93,5	308,5	22	23,5	0,1139	200 x	150	-	-	9,1	9,2	0,0149	BFL	250 x	150		-	-	10	10,1	0,0191	M2			180		-	-	9,5	11	0,0201				200		-	8,5	10	11,5	0,0236				225		-	21	10,5	13,5	0,0280				250		-	33,5	11	12,5	0,0324				280		-	48,5	11,5	14,5	0,0376				300		-	59	12	13,5	0,0411				315		-	66	12,5	14	0,0438				355		-	86	13	15	0,0508				400	-	108,5	14	16		0,0586				450		-		133,5		15			18		0,0674		500		-		158,5		16,5		18	0,0761	550	-	183,5	17,5	20,5	0,0849	560	-	188,5	17,5	20,5	0,0866	600	-	208,5	18,5	23	0,0936		630		8,5		223,5		19		22		0,0989			650		18,5		233,5		19,5		21		0,10130		700	43,5	258,5	21	22,5	0,1270	710	48,5	263,5	21	22,5	0,1290	750	68,5	283,5	22	23,5	0,1370	800	93,5	308,5	23	24,5	0,1470	250 x	150	-	-	10,5	12	0,0259	BFL	280 x	150		-	-	10,5	10,6	0,0217	M1			180		-	-	11	12,5	0,0293				200		-	8,5	11,5	13,5	0,0344				225		-	21	12	14	0,0408				250		-	33,5	13	14,5	0,0472				280		-	48,5	14	15,5	0,0548				300		-	59	13	15	0,0529	315		-	66	13,5	15			0,0563	355	-	86	14,5	16	0,0653	400	-	108,5	15,5	17	0,0754	450	-	133,5		16,5	19,5	0,0866	500	-		158,5	18		21	0,0979	550	-	183,5		19	22		0,1091	560					-					188,5		19				22								0,1114				600		-				208,5		20				23		0,1204	630	8,5	223,5	21		24	0,1271	650	18,5	233,5	21,5	24,5	0,1316	700	43,5	258,5	22,5	25,5	0,1429	710	48,5	263,5	23	26	0,1451	750	68,5	283,5	23,5	26,5	0,1541	800	93,5	308,5	25	28	0,1654																																																																																								
500		-	158,5	16	17,5	0,0674	550	-		183,5			17	18,5		0,0752	560			-	188,5		17				18,5		0,0767				600		-				208,5		18				19,5	0,0829	630				8,5	223,5	18,5	20	0,0876		650	18,5	233,5	19	20,5		0,0907	700	43,5	258,5	20	21,5	0,0984	710	48,5	263,5	20	21,5	0,1000	750	68,5	283,5	21	22,5	0,1062	800	93,5	308,5	22	23,5	0,1139	200 x	150	-	-	9,1	9,2	0,0149	BFL	250 x	150		-	-	10	10,1	0,0191	M2			180		-	-	9,5	11	0,0201				200		-	8,5	10	11,5	0,0236				225		-	21	10,5	13,5	0,0280				250		-	33,5	11	12,5	0,0324				280		-	48,5	11,5	14,5	0,0376				300		-	59	12	13,5	0,0411				315		-	66	12,5	14	0,0438				355		-	86	13	15	0,0508				400		-	108,5	14	16	0,0586				450	-	133,5	15	18		0,0674				500		-		158,5		16,5	18		0,0761		550		-		183,5		17,5		20,5	0,0849	560	-	188,5	17,5	20,5	0,0866	600	-	208,5	18,5	23	0,0936	630	8,5	223,5	19	22	0,0989	650	18,5	233,5	19,5		21		0,10130		700		43,5		258,5		21	22,5		0,1270		710		48,5		263,5		21		22,5	0,1290	750	68,5	283,5	22	23,5	0,1370	800	93,5	308,5	23	24,5	0,1470	250 x	150	-	-	10,5	12	0,0259	BFL	280 x	150		-	-	10,5	10,6	0,0217	M1			180		-	-	11	12,5	0,0293				200		-	8,5	11,5	13,5	0,0344				225		-	21	12	14	0,0408				250		-	33,5	13	14,5	0,0472				280		-	48,5	14	15,5	0,0548				300		-	59	13	15	0,0529				315		-	66	13,5	15	0,0563	355		-	86	14,5	16			0,0653	400	-	108,5	15,5	17	0,0754	450	-	133,5	16,5	19,5	0,0866	500	-	158,5		18	21	0,0979	550	-		183,5	19	22	0,1091	560	-	188,5	19		22	0,1114		600	-		208,5	20		23					0,1204	630	8,5				223,5								21				24		0,1271				650		18,5				233,5		21,5	24,5	0,1316	700	43,5		258,5	22,5	25,5	0,1429	710	48,5	263,5	23	26	0,1451	750	68,5	283,5	23,5	26,5	0,1541	800	93,5	308,5	25	28	0,1654																																																																																																		
550		-	183,5	17	18,5	0,0752	560	-		188,5			17	18,5		0,0767	600			-	208,5		18				19,5		0,0829				630		8,5				223,5	18,5	20				0,0876	650	18,5	233,5	19		20,5	0,0907	700	43,5	258,5		20	21,5	0,0984	710	48,5	263,5	20	21,5	0,1000	750	68,5	283,5	21	22,5	0,1062	800	93,5	308,5	22	23,5	0,1139	200 x	150	-	-	9,1	9,2	0,0149	BFL	250 x	150		-	-	10	10,1	0,0191	M2			180		-	-	9,5	11	0,0201				200		-	8,5	10	11,5	0,0236				225		-	21	10,5	13,5	0,0280				250		-	33,5	11	12,5	0,0324				280		-	48,5	11,5	14,5	0,0376				300		-	59	12	13,5	0,0411				315		-	66	12,5	14	0,0438				355		-	86	13	15	0,0508				400		-	108,5	14	16	0,0586				450		-	133,5	15	18	0,0674				500	-	158,5	16,5	18		0,0761				550		-		183,5	17,5	20,5	0,0849		560		-		188,5		17,5		20,5	0,0866	600	-	208,5	18,5	23	0,0936	630	8,5	223,5	19	22	0,0989	650	18,5	233,5	19,5	21	0,10130	700	43,5	258,5	21	22,5	0,1270	710	48,5		263,5		21		22,5		0,1290		750	68,5	283,5	22		23,5		0,1370		800		93,5		308,5	23	24,5	0,1470	250 x	150	-	-	10,5	12	0,0259	BFL	280 x	150		-	-	10,5	10,6	0,0217	M1			180		-	-	11	12,5	0,0293				200		-	8,5	11,5	13,5	0,0344				225		-	21	12	14	0,0408				250		-	33,5	13	14,5	0,0472				280		-	48,5	14	15,5	0,0548				300		-	59	13	15	0,0529				315		-	66	13,5	15	0,0563				355		-	86	14,5	16	0,0653	400		-	108,5	15,5	17			0,0754	450	-	133,5	16,5	19,5	0,0866	500	-	158,5	18	21	0,0979	550	-	183,5		19	22	0,1091	560	-		188,5	19	22	0,1114	600	-	208,5	20	23	0,1204	630		8,5	223,5		21	24		0,1271			650	18,5	233,5	21,5	24,5				0,1316	700							43,5				258,5		22,5				25,5		0,1429				710		48,5	263,5	23	26	0,1451		750	68,5	283,5	23,5	26,5	0,1541	800	93,5	308,5	25	28	0,1654																																																																																																												
560		-	188,5	17	18,5	0,0767	600	-		208,5			18	19,5		0,0829	630			8,5	223,5		18,5				20		0,0876				650	18,5	233,5				19	20,5	0,0907	700	43,5		258,5	20	21,5	0,0984	710		48,5	263,5	20	21,5	0,1000	750	68,5	283,5	21	22,5	0,1062	800	93,5	308,5	22	23,5	0,1139	200 x	150	-	-	9,1	9,2	0,0149	BFL	250 x	150		-	-	10	10,1	0,0191	M2			180		-	-	9,5	11	0,0201				200		-	8,5	10	11,5	0,0236				225		-	21	10,5	13,5	0,0280				250		-	33,5	11	12,5	0,0324				280		-	48,5	11,5	14,5	0,0376				300		-	59	12	13,5	0,0411				315		-	66	12,5	14	0,0438				355		-	86	13	15	0,0508				400		-	108,5	14	16	0,0586				450		-	133,5	15	18	0,0674				500		-	158,5	16,5	18	0,0761				550	-	183,5	17,5	20,5		0,0849				560		-	188,5	17,5	20,5	0,0866	600		-		208,5		18,5		23	0,0936	630	8,5	223,5	19	22	0,0989	650	18,5	233,5	19,5	21	0,10130	700	43,5	258,5	21	22,5	0,1270	710	48,5	263,5	21	22,5	0,1290	750	68,5	283,5	22	23,5	0,1370		800		93,5		308,5		23	24,5	0,1470	250 x	150	-		-		10,5		12		0,0259	BFL	280 x	150		-	-	10,5	10,6	0,0217	M1			180		-	-	11	12,5	0,0293				200		-	8,5	11,5	13,5	0,0344				225		-	21	12	14	0,0408				250		-	33,5	13	14,5	0,0472				280		-	48,5	14	15,5	0,0548				300		-	59	13	15	0,0529				315		-	66	13,5	15	0,0563				355		-	86	14,5	16	0,0653				400		-	108,5	15,5	17	0,0754	450		-	133,5	16,5	19,5			0,0866	500	-	158,5	18	21	0,0979	550	-	183,5	19	22	0,1091	560	-	188,5		19	22	0,1114	600	-		208,5	20	23	0,1204	630	8,5	223,5	21	24	0,1271	650		18,5	233,5	21,5	24,5	0,1316		700			43,5	258,5	22,5	25,5	0,1429		710	48,5	263,5	23						26	0,1451				750		68,5				283,5		23,5				26,5		0,1541	800	93,5	308,5	25		28	0,1654																																																																																																																						
600		-	208,5	18	19,5	0,0829	630	8,5		223,5			18,5	20		0,0876	650			18,5	233,5		19				20,5	0,0907	700				43,5	258,5	20	21,5	0,0984		710	48,5	263,5	20	21,5		0,1000	750	68,5	283,5	21	22,5	0,1062	800	93,5	308,5	22	23,5	0,1139	200 x	150	-	-	9,1	9,2	0,0149	BFL	250 x	150		-	-	10	10,1	0,0191	M2			180		-	-	9,5	11	0,0201				200		-	8,5	10	11,5	0,0236				225		-	21	10,5	13,5	0,0280				250		-	33,5	11	12,5	0,0324				280		-	48,5	11,5	14,5	0,0376				300		-	59	12	13,5	0,0411				315		-	66	12,5	14	0,0438				355		-	86	13	15	0,0508				400		-	108,5	14	16	0,0586				450		-	133,5	15	18	0,0674				500		-	158,5	16,5	18	0,0761				550		-	183,5	17,5	20,5	0,0849				560	-	188,5	17,5	20,5		0,0866				600	-	208,5	18,5	23	0,0936	630	8,5		223,5		19		22	0,0989	650	18,5	233,5	19,5	21	0,10130	700	43,5	258,5	21	22,5	0,1270	710	48,5	263,5	21	22,5	0,1290	750	68,5	283,5	22	23,5	0,1370	800	93,5	308,5	23	24,5	0,1470	250 x	150	-	-		10,5		12		0,0259	BFL	280 x		150	-	-	10,5		10,6		0,0217		M1			180		-	-	11	12,5	0,0293				200		-	8,5	11,5	13,5	0,0344				225		-	21	12	14	0,0408				250		-	33,5	13	14,5	0,0472				280		-	48,5	14	15,5	0,0548				300		-	59	13	15	0,0529				315		-	66	13,5	15	0,0563				355		-	86	14,5	16	0,0653				400		-	108,5	15,5	17	0,0754				450		-	133,5	16,5	19,5	0,0866	500		-	158,5	18	21			0,0979	550	-	183,5	19	22	0,1091	560	-	188,5	19	22	0,1114	600	-	208,5		20	23	0,1204	630	8,5		223,5	21	24	0,1271	650	18,5	233,5	21,5	24,5	0,1316	700		43,5	258,5	22,5	25,5	0,1429		710		48,5	263,5	23	26	0,1451	750		68,5	283,5	23,5	26,5			0,1541	800		93,5	308,5				25	28	0,1654																																																																																																																																									
630		8,5	223,5	18,5	20	0,0876	650	18,5		233,5			19	20,5		0,0907	700			43,5	258,5	20	21,5				0,0984	710	48,5	263,5	20		21,5	0,1000	750	68,5	283,5		21	22,5	0,1062	800	93,5	308,5	22	23,5	0,1139	200 x	150	-	-	9,1	9,2	0,0149	BFL	250 x	150		-	-	10	10,1	0,0191	M2			180		-	-	9,5	11	0,0201				200		-	8,5	10	11,5	0,0236				225		-	21	10,5	13,5	0,0280				250		-	33,5	11	12,5	0,0324				280		-	48,5	11,5	14,5	0,0376				300		-	59	12	13,5	0,0411				315		-	66	12,5	14	0,0438				355		-	86	13	15	0,0508				400		-	108,5	14	16	0,0586				450		-	133,5	15	18	0,0674				500		-	158,5	16,5	18	0,0761				550		-	183,5	17,5	20,5	0,0849				560		-	188,5	17,5	20,5	0,0866				600	-	208,5	18,5	23		0,0936			630	8,5	223,5	19	22	0,0989	650	18,5	233,5		19,5		21	0,10130	700	43,5	258,5	21	22,5	0,1270	710	48,5	263,5	21	22,5	0,1290	750	68,5	283,5	22	23,5	0,1370	800	93,5	308,5	23	24,5	0,1470	250 x	150	-	-	10,5	12	0,0259	BFL		280 x	150	-	-	10,5		10,6		0,0217				M1	180	-	-	11	12,5		0,0293					200		-	8,5	11,5	13,5	0,0344				225		-	21	12	14	0,0408				250		-	33,5	13	14,5	0,0472				280		-	48,5	14	15,5	0,0548				300		-	59	13	15	0,0529				315		-	66	13,5	15	0,0563				355		-	86	14,5	16	0,0653				400		-	108,5	15,5	17	0,0754				450		-	133,5	16,5	19,5	0,0866				500		-	158,5	18	21	0,0979	550		-	183,5	19	22			0,1091	560	-	188,5	19	22	0,1114	600	-	208,5	20	23	0,1204	630	8,5	223,5		21	24	0,1271	650	18,5		233,5	21,5	24,5	0,1316	700	43,5	258,5	22,5	25,5	0,1429	710		48,5	263,5	23	26	0,1451		750		68,5	283,5	23,5	26,5	0,1541	800	93,5	308,5	25	28	0,1654																																																																																																																																																						
650		18,5	233,5	19	20,5	0,0907	700	43,5		258,5			20	21,5	0,0984	710	48,5			263,5	20	21,5	0,1000	750	68,5		283,5	21	22,5	0,1062	800		93,5	308,5	22	23,5	0,1139	200 x	150	-	-	9,1	9,2	0,0149	BFL	250 x	150		-	-	10	10,1	0,0191	M2			180		-	-	9,5	11	0,0201				200		-	8,5	10	11,5	0,0236				225		-	21	10,5	13,5	0,0280				250		-	33,5	11	12,5	0,0324				280		-	48,5	11,5	14,5	0,0376				300		-	59	12	13,5	0,0411				315		-	66	12,5	14	0,0438				355		-	86	13	15	0,0508				400		-	108,5	14	16	0,0586				450		-	133,5	15	18	0,0674				500		-	158,5	16,5	18	0,0761				550		-	183,5	17,5	20,5	0,0849				560		-	188,5	17,5	20,5	0,0866				600		-	208,5	18,5	23	0,0936				630	8,5	223,5	19	22		0,0989	650		18,5	233,5	19,5	21	0,10130	700	43,5	258,5	21		22,5	0,1270	710	48,5	263,5	21	22,5	0,1290	750	68,5	283,5	22	23,5	0,1370	800	93,5	308,5	23	24,5	0,1470	250 x	150	-	-	10,5	12	0,0259	BFL		280 x	150	-	-	10,5	10,6				0,0217	M1	180	-	-	11		12,5					0,0293	200	-	8,5	11,5	13,5	0,0344					225		-	21	12	14	0,0408				250		-	33,5	13	14,5	0,0472				280		-	48,5	14	15,5	0,0548				300		-	59	13	15	0,0529				315		-	66	13,5	15	0,0563				355		-	86	14,5	16	0,0653				400		-	108,5	15,5	17	0,0754				450		-	133,5	16,5	19,5	0,0866				500		-	158,5	18	21	0,0979				550		-	183,5	19	22	0,1091	560		-	188,5	19	22			0,1114	600	-	208,5	20	23	0,1204	630	8,5	223,5	21	24	0,1271	650	18,5	233,5		21,5	24,5	0,1316	700	43,5		258,5	22,5	25,5	0,1429	710	48,5	263,5	23	26	0,1451	750		68,5	283,5	23,5	26,5	0,1541		800		93,5	308,5	25	28	0,1654																																																																																																																																																												
700		43,5	258,5	20	21,5	0,0984	710	48,5	263,5	20			21,5	0,1000	750	68,5	283,5	21	22,5	0,1062	800	93,5	308,5	22	23,5		0,1139	200 x	150	-	-	9,1	9,2	0,0149	BFL	250 x	150		-	-	10	10,1	0,0191	M2			180		-	-	9,5	11	0,0201				200		-	8,5	10	11,5	0,0236				225		-	21	10,5	13,5	0,0280				250		-	33,5	11	12,5	0,0324				280		-	48,5	11,5	14,5	0,0376				300		-	59	12	13,5	0,0411				315		-	66	12,5	14	0,0438				355		-	86	13	15	0,0508				400		-	108,5	14	16	0,0586				450		-	133,5	15	18	0,0674				500		-	158,5	16,5	18	0,0761				550		-	183,5	17,5	20,5	0,0849				560		-	188,5	17,5	20,5	0,0866				600		-	208,5	18,5	23	0,0936				630		8,5	223,5	19	22	0,0989				650	18,5	233,5	19,5	21	0,10130	700	43,5		258,5	21	22,5	0,1270	710	48,5	263,5	21	22,5	0,1290	750	68,5	283,5	22	23,5	0,1370	800	93,5	308,5	23	24,5	0,1470	250 x	150	-	-	10,5	12	0,0259	BFL		280 x	150	-	-	10,5	10,6				0,0217	M1	180	-	-				11		12,5	0,0293	200	-	8,5	11,5					13,5	0,0344	225	-	21	12	14	0,0408				250		-	33,5	13	14,5	0,0472				280		-	48,5	14	15,5	0,0548				300		-	59	13	15	0,0529				315		-	66	13,5	15	0,0563				355		-	86	14,5	16	0,0653				400		-	108,5	15,5	17	0,0754				450		-	133,5	16,5	19,5	0,0866				500		-	158,5	18	21	0,0979				550		-	183,5	19	22	0,1091				560		-	188,5	19	22	0,1114	600		-	208,5	20	23			0,1204	630	8,5	223,5	21	24	0,1271	650	18,5	233,5	21,5	24,5	0,1316	700	43,5	258,5		22,5	25,5	0,1429	710	48,5		263,5	23	26	0,1451	750	68,5	283,5	23,5	26,5	0,1541	800		93,5	308,5	25	28	0,1654																																																																																																																																																																				
710	48,5	263,5	20	21,5	0,1000	750	68,5	283,5	21	22,5	0,1062	800	93,5	308,5	22	23,5	0,1139	200 x	150	-	-	9,1	9,2	0,0149	BFL	250 x	150		-	-	10	10,1	0,0191	M2			180		-	-	9,5	11	0,0201				200		-	8,5	10	11,5	0,0236				225		-	21	10,5	13,5	0,0280				250		-	33,5	11	12,5	0,0324				280		-	48,5	11,5	14,5	0,0376				300		-	59	12	13,5	0,0411				315		-	66	12,5	14	0,0438				355		-	86	13	15	0,0508				400		-	108,5	14	16	0,0586				450		-	133,5	15	18	0,0674				500		-	158,5	16,5	18	0,0761				550		-	183,5	17,5	20,5	0,0849				560		-	188,5	17,5	20,5	0,0866				600		-	208,5	18,5	23	0,0936				630		8,5	223,5	19	22	0,0989				650		18,5	233,5	19,5	21	0,10130				700	43,5	258,5	21	22,5	0,1270	710	48,5		263,5	21	22,5	0,1290	750	68,5	283,5	22	23,5	0,1370	800	93,5	308,5	23	24,5	0,1470	250 x	150	-	-	10,5	12		0,0259	BFL	280 x	150	-	-				10,5	10,6	0,0217	M1	180				-		-	11	12,5				0,0293		200	-	8,5	11,5	13,5	0,0344					225	-	21	12	14	0,0408	250	-				33,5		13	14,5	0,0472	280	-				48,5		14	15,5	0,0548	300	-				59		13	15	0,0529	315	-				66		13,5	15	0,0563	355	-				86		14,5	16	0,0653	400	-				108,5		15,5	17	0,0754	450	-				133,5		16,5	19,5	0,0866	500	-				158,5		18	21	0,0979	550	-				183,5		19	22	0,1091	560	-				188,5		19	22	0,1114	600	-	208,5		20	23	0,1204	630			8,5	223,5	21	24	0,1271	650	18,5	233,5	21,5	24,5	0,1316	700	43,5	258,5	22,5	25,5		0,1429	710	48,5	263,5	23		26	0,1451	750	68,5	283,5	23,5	26,5	0,1541	800	93,5	308,5		25	28	0,1654																																																																																																																																																																						
750	68,5	283,5	21	22,5	0,1062	800	93,5	308,5	22	23,5	0,1139	200 x	150	-	-	9,1	9,2		0,0149	BFL	250 x	150	-	-			10		10,1	0,0191	M2	180	-				-		9,5	11	0,0201	200	-				8,5		10	11,5	0,0236	225	-				21		10,5	13,5	0,0280	250	-				33,5		11	12,5	0,0324	280	-				48,5		11,5	14,5	0,0376	300	-				59		12	13,5	0,0411	315	-				66		12,5	14	0,0438	355	-				86		13	15	0,0508	400	-				108,5		14	16	0,0586	450	-				133,5		15	18	0,0674	500	-				158,5		16,5	18	0,0761	550	-				183,5		17,5	20,5	0,0849	560	-				188,5		17,5	20,5	0,0866	600	-				208,5		18,5	23	0,0936	630	8,5				223,5		19	22	0,0989	650	18,5				233,5	19,5	21	0,10130	700	43,5	258,5		21	22,5	0,1270	710	48,5	263,5	21	22,5	0,1290	750	68,5	283,5	22	23,5	0,1370	800	93,5	308,5	23	24,5	0,1470	250 x	150	-	-	10,5	12		0,0259	BFL	280 x	150	-		-			10,5	10,6	0,0217				M1	180	-		-				11		12,5	0,0293	200				-		8,5	11,5	13,5	0,0344	225	-					21	12	14	0,0408	250	-	33,5	13				14,5		0,0472	280	-	48,5	14				15,5		0,0548	300	-	59	13				15		0,0529	315	-	66	13,5				15		0,0563	355	-	86	14,5				16		0,0653	400	-	108,5	15,5				17		0,0754	450	-	133,5	16,5				19,5		0,0866	500	-	158,5	18				21		0,0979	550	-	183,5	19				22		0,1091	560	-	188,5	19				22		0,1114	600	-	208,5	20	23		0,1204	630	8,5	223,5			21	24	0,1271	650	18,5	233,5	21,5	24,5	0,1316	700	43,5	258,5	22,5	25,5	0,1429	710		48,5	263,5	23	26	0,1451		750	68,5	283,5	23,5	26,5	0,1541	800	93,5	308,5	25	28	0,1654																																																																																																																																																																									
800	93,5	308,5	22	23,5	0,1139	200 x	150	-	-	9,1	9,2		0,0149	BFL	250 x	150	-		-			10	10,1	0,0191			M2		180	-		-	9,5				11		0,0201	200	-	8,5	10				11,5		0,0236	225	-	21	10,5				13,5		0,0280	250	-	33,5	11				12,5		0,0324	280	-	48,5	11,5				14,5		0,0376	300	-	59	12				13,5		0,0411	315	-	66	12,5				14		0,0438	355	-	86	13				15		0,0508	400	-	108,5	14				16		0,0586	450	-	133,5	15				18		0,0674	500	-	158,5	16,5				18		0,0761	550	-	183,5	17,5				20,5		0,0849	560	-	188,5	17,5				20,5		0,0866	600	-	208,5	18,5				23		0,0936	630	8,5	223,5	19				22	0,0989	650	18,5	233,5	19,5	21		0,10130	700	43,5	258,5	21	22,5	0,1270	710	48,5	263,5	21	22,5	0,1290	750	68,5	283,5	22	23,5	0,1370	800	93,5	308,5	23	24,5	0,1470	250 x	150	-	-	10,5	12		0,0259	BFL	280 x	150	-		-			10,5	10,6		0,0217			M1	180	-					-	11		12,5				0,0293		200	-	8,5				11,5		13,5	0,0344	225	-	21	12					14	0,0408	250	-	33,5	13	14,5	0,0472				280		-	48,5	14	15,5	0,0548				300		-	59	13	15	0,0529				315		-	66	13,5	15	0,0563				355		-	86	14,5	16	0,0653				400		-	108,5	15,5	17	0,0754				450		-	133,5	16,5	19,5	0,0866				500		-	158,5	18	21	0,0979				550		-	183,5	19	22	0,1091				560		-	188,5	19	22	0,1114				600		-	208,5	20	23	0,1204	630		8,5	223,5	21	24			0,1271	650	18,5	233,5	21,5	24,5	0,1316	700	43,5	258,5	22,5	25,5	0,1429	710	48,5	263,5	23	26	0,1451	750	68,5	283,5		23,5	26,5	0,1541	800	93,5	308,5	25	28	0,1654																																																																																																																																																																												
200 x	150	-	-	9,1	9,2		0,0149	BFL	250 x	150	-		-			10	10,1		0,0191			M2																																																																																																																																																																																																																																																																																																																																																																																																																																																																																																																																																																																			
	180	-	-	9,5	11		0,0201			200	-		8,5			10	11,5		0,0236				225	-					21	10,5		13,5	0,0280				250		-	33,5	11	12,5	0,0324				280		-	48,5	11,5	14,5	0,0376				300		-	59	12	13,5	0,0411				315		-	66	12,5	14	0,0438				355		-	86	13	15	0,0508				400		-	108,5	14	16	0,0586				450		-	133,5	15	18	0,0674				500		-	158,5	16,5	18	0,0761				550		-	183,5	17,5	20,5	0,0849				560		-	188,5	17,5	20,5	0,0866				600		-	208,5	18,5	23	0,0936				630		8,5	223,5	19	22	0,0989				650	18,5	233,5	19,5	21	0,10130	700		43,5	258,5	21	22,5	0,1270	710	48,5	263,5	21	22,5	0,1290	750	68,5	283,5	22	23,5	0,1370	800	93,5	308,5	23	24,5	0,1470	250 x	150	-	-	10,5	12	0,0259	BFL	280 x	150	-	-	10,5	10,6	0,0217	M1	180	-	-	11	12,5	0,0293		200	-	8,5	11,5	13,5		0,0344			225	-		21			12	14		0,0408				250	-					33,5	13		14,5				0,0472		280	-	48,5				14		15,5	0,0548	300	-	59	13					15	0,0529	315	-	66	13,5	15	0,0563				355		-	86	14,5	16	0,0653				400		-	108,5	15,5	17	0,0754				450		-	133,5	16,5	19,5	0,0866				500		-	158,5	18	21	0,0979				550		-	183,5	19	22	0,1091				560		-	188,5	19	22	0,1114				600		-	208,5	20	23	0,1204				630		8,5	223,5	21	24	0,1271				650	18,5	233,5	21,5	24,5	0,1316	700		43,5	258,5	22,5	25,5	0,1429	710	48,5	263,5	23	26	0,1451	750	68,5	283,5	23,5	26,5	0,1541	800	93,5	308,5	25	28	0,1654																																																																																																																																																																																																						
	200	-	8,5	10	11,5		0,0236			225	-		21			10,5	13,5		0,0280				250	-					33,5	11		12,5	0,0324				280		-	48,5	11,5	14,5	0,0376				300		-	59	12	13,5	0,0411				315		-	66	12,5	14	0,0438				355		-	86	13	15	0,0508				400		-	108,5	14	16	0,0586				450		-	133,5	15	18	0,0674				500		-	158,5	16,5	18	0,0761				550		-	183,5	17,5	20,5	0,0849				560		-	188,5	17,5	20,5	0,0866				600		-	208,5	18,5	23	0,0936				630		8,5	223,5	19	22	0,0989				650	18,5	233,5	19,5	21	0,10130	700		43,5	258,5	21	22,5	0,1270	710	48,5	263,5	21	22,5	0,1290	750	68,5	283,5	22	23,5	0,1370	800	93,5	308,5	23	24,5	0,1470	250 x	150	-	-	10,5	12	0,0259	BFL	280 x	150		-	-	10,5	10,6	0,0217	M1			180	-	-	11	12,5	0,0293		200	-	8,5	11,5	13,5	0,0344		225	-	21	12	14		0,0408			250	-		33,5			13	14,5		0,0472				280	-					48,5	14		15,5				0,0548		300	-	59				13		15	0,0529	315	-	66	13,5					15	0,0563	355	-	86	14,5	16	0,0653				400		-	108,5	15,5	17	0,0754				450		-	133,5	16,5	19,5	0,0866				500		-	158,5	18	21	0,0979				550		-	183,5	19	22	0,1091				560		-	188,5	19	22	0,1114				600		-	208,5	20	23	0,1204				630		8,5	223,5	21	24	0,1271				650	18,5	233,5	21,5	24,5	0,1316	700		43,5	258,5	22,5	25,5	0,1429	710	48,5	263,5	23	26	0,1451	750	68,5	283,5	23,5	26,5	0,1541	800	93,5	308,5	25	28	0,1654																																																																																																																																																																																																																
	225	-	21	10,5	13,5		0,0280			250	-		33,5			11	12,5		0,0324				280	-					48,5	11,5		14,5	0,0376				300		-	59	12	13,5	0,0411				315		-	66	12,5	14	0,0438				355		-	86	13	15	0,0508				400		-	108,5	14	16	0,0586				450		-	133,5	15	18	0,0674				500		-	158,5	16,5	18	0,0761				550		-	183,5	17,5	20,5	0,0849				560		-	188,5	17,5	20,5	0,0866				600		-	208,5	18,5	23	0,0936				630		8,5	223,5	19	22	0,0989				650	18,5	233,5	19,5	21	0,10130	700		43,5	258,5	21	22,5	0,1270	710	48,5	263,5	21	22,5	0,1290	750	68,5	283,5	22	23,5	0,1370	800	93,5	308,5	23	24,5	0,1470	250 x	150	-	-	10,5	12	0,0259	BFL	280 x	150		-	-	10,5	10,6	0,0217	M1			180		-	-	11	12,5	0,0293				200	-	8,5	11,5	13,5	0,0344		225	-	21	12	14	0,0408		250	-	33,5	13	14,5		0,0472			280	-		48,5			14	15,5		0,0548				300	-					59	13		15				0,0529		315	-	66				13,5		15	0,0563	355	-	86	14,5					16	0,0653	400	-	108,5	15,5	17	0,0754				450		-	133,5	16,5	19,5	0,0866				500		-	158,5	18	21	0,0979				550		-	183,5	19	22	0,1091				560		-	188,5	19	22	0,1114				600		-	208,5	20	23	0,1204				630		8,5	223,5	21	24	0,1271				650	18,5	233,5	21,5	24,5	0,1316	700		43,5	258,5	22,5	25,5	0,1429	710	48,5	263,5	23	26	0,1451	750	68,5	283,5	23,5	26,5	0,1541	800	93,5	308,5	25	28	0,1654																																																																																																																																																																																																																										
	250	-	33,5	11	12,5		0,0324			280	-		48,5			11,5	14,5		0,0376				300	-					59	12		13,5	0,0411				315		-	66	12,5	14	0,0438				355		-	86	13	15	0,0508				400		-	108,5	14	16	0,0586				450		-	133,5	15	18	0,0674				500		-	158,5	16,5	18	0,0761				550		-	183,5	17,5	20,5	0,0849				560		-	188,5	17,5	20,5	0,0866				600		-	208,5	18,5	23	0,0936				630		8,5	223,5	19	22	0,0989				650	18,5	233,5	19,5	21	0,10130	700		43,5	258,5	21	22,5	0,1270	710	48,5	263,5	21	22,5	0,1290	750	68,5	283,5	22	23,5	0,1370	800	93,5	308,5	23	24,5	0,1470	250 x	150	-	-	10,5	12	0,0259	BFL	280 x	150		-	-	10,5	10,6	0,0217	M1			180		-	-	11	12,5	0,0293				200		-	8,5	11,5	13,5	0,0344				225	-	21	12	14	0,0408		250	-	33,5	13	14,5	0,0472		280	-	48,5	14	15,5		0,0548			300	-		59			13	15		0,0529				315	-					66	13,5		15				0,0563		355	-	86				14,5		16	0,0653	400	-	108,5	15,5					17	0,0754	450	-	133,5	16,5	19,5	0,0866				500		-	158,5	18	21	0,0979				550		-	183,5	19	22	0,1091				560		-	188,5	19	22	0,1114				600		-	208,5	20	23	0,1204				630		8,5	223,5	21	24	0,1271				650	18,5	233,5	21,5	24,5	0,1316	700		43,5	258,5	22,5	25,5	0,1429	710	48,5	263,5	23	26	0,1451	750	68,5	283,5	23,5	26,5	0,1541	800	93,5	308,5	25	28	0,1654																																																																																																																																																																																																																																				
	280	-	48,5	11,5	14,5		0,0376			300	-		59			12	13,5		0,0411				315	-					66	12,5		14	0,0438				355		-	86	13	15	0,0508				400		-	108,5	14	16	0,0586				450		-	133,5	15	18	0,0674				500		-	158,5	16,5	18	0,0761				550		-	183,5	17,5	20,5	0,0849				560		-	188,5	17,5	20,5	0,0866				600		-	208,5	18,5	23	0,0936				630		8,5	223,5	19	22	0,0989				650	18,5	233,5	19,5	21	0,10130	700		43,5	258,5	21	22,5	0,1270	710	48,5	263,5	21	22,5	0,1290	750	68,5	283,5	22	23,5	0,1370	800	93,5	308,5	23	24,5	0,1470	250 x	150	-	-	10,5	12	0,0259	BFL	280 x	150		-	-	10,5	10,6	0,0217	M1			180		-	-	11	12,5	0,0293				200		-	8,5	11,5	13,5	0,0344				225		-	21	12	14	0,0408				250	-	33,5	13	14,5	0,0472		280	-	48,5	14	15,5	0,0548		300	-	59	13	15		0,0529			315	-		66			13,5	15		0,0563				355	-					86	14,5		16				0,0653		400	-	108,5				15,5		17	0,0754	450	-	133,5	16,5					19,5	0,0866	500	-	158,5	18	21	0,0979				550		-	183,5	19	22	0,1091				560		-	188,5	19	22	0,1114				600		-	208,5	20	23	0,1204				630		8,5	223,5	21	24	0,1271				650	18,5	233,5	21,5	24,5	0,1316	700		43,5	258,5	22,5	25,5	0,1429	710	48,5	263,5	23	26	0,1451	750	68,5	283,5	23,5	26,5	0,1541	800	93,5	308,5	25	28	0,1654																																																																																																																																																																																																																																														
	300	-	59	12	13,5		0,0411			315	-		66			12,5	14		0,0438				355	-					86	13		15	0,0508				400		-	108,5	14	16	0,0586				450		-	133,5	15	18	0,0674				500		-	158,5	16,5	18	0,0761				550		-	183,5	17,5	20,5	0,0849				560		-	188,5	17,5	20,5	0,0866				600		-	208,5	18,5	23	0,0936				630		8,5	223,5	19	22	0,0989				650	18,5	233,5	19,5	21	0,10130	700		43,5	258,5	21	22,5	0,1270	710	48,5	263,5	21	22,5	0,1290	750	68,5	283,5	22	23,5	0,1370	800	93,5	308,5	23	24,5	0,1470	250 x	150	-	-	10,5	12	0,0259	BFL	280 x	150		-	-	10,5	10,6	0,0217	M1			180		-	-	11	12,5	0,0293				200		-	8,5	11,5	13,5	0,0344				225		-	21	12	14	0,0408				250		-	33,5	13	14,5	0,0472				280	-	48,5	14	15,5	0,0548		300	-	59	13	15	0,0529		315	-	66	13,5	15		0,0563			355	-		86			14,5	16		0,0653				400	-					108,5	15,5		17				0,0754		450	-	133,5				16,5		19,5	0,0866	500	-	158,5	18					21	0,0979	550	-	183,5	19	22	0,1091				560		-	188,5	19	22	0,1114				600		-	208,5	20	23	0,1204				630		8,5	223,5	21	24	0,1271				650	18,5	233,5	21,5	24,5	0,1316	700		43,5	258,5	22,5	25,5	0,1429	710	48,5	263,5	23	26	0,1451	750	68,5	283,5	23,5	26,5	0,1541	800	93,5	308,5	25	28	0,1654																																																																																																																																																																																																																																																								
	315	-	66	12,5	14		0,0438			355	-		86			13	15		0,0508				400	-					108,5	14		16	0,0586				450		-	133,5	15	18	0,0674				500		-	158,5	16,5	18	0,0761				550		-	183,5	17,5	20,5	0,0849				560		-	188,5	17,5	20,5	0,0866				600		-	208,5	18,5	23	0,0936				630		8,5	223,5	19	22	0,0989				650	18,5	233,5	19,5	21	0,10130	700		43,5	258,5	21	22,5	0,1270	710	48,5	263,5	21	22,5	0,1290	750	68,5	283,5	22	23,5	0,1370	800	93,5	308,5	23	24,5	0,1470	250 x	150	-	-	10,5	12	0,0259	BFL	280 x	150		-	-	10,5	10,6	0,0217	M1			180		-	-	11	12,5	0,0293				200		-	8,5	11,5	13,5	0,0344				225		-	21	12	14	0,0408				250		-	33,5	13	14,5	0,0472				280		-	48,5	14	15,5	0,0548				300	-	59	13	15	0,0529		315	-	66	13,5	15	0,0563		355	-	86	14,5	16		0,0653			400	-		108,5			15,5	17		0,0754				450	-					133,5	16,5		19,5				0,0866		500	-	158,5				18		21	0,0979	550	-	183,5	19					22	0,1091	560	-	188,5	19	22	0,1114				600		-	208,5	20	23	0,1204				630		8,5	223,5	21	24	0,1271				650	18,5	233,5	21,5	24,5	0,1316	700		43,5	258,5	22,5	25,5	0,1429	710	48,5	263,5	23	26	0,1451	750	68,5	283,5	23,5	26,5	0,1541	800	93,5	308,5	25	28	0,1654																																																																																																																																																																																																																																																																		
	355	-	86	13	15		0,0508			400	-		108,5			14	16		0,0586				450	-					133,5	15		18	0,0674				500		-	158,5	16,5	18	0,0761				550		-	183,5	17,5	20,5	0,0849				560		-	188,5	17,5	20,5	0,0866				600		-	208,5	18,5	23	0,0936				630		8,5	223,5	19	22	0,0989				650	18,5	233,5	19,5	21	0,10130	700		43,5	258,5	21	22,5	0,1270	710	48,5	263,5	21	22,5	0,1290	750	68,5	283,5	22	23,5	0,1370	800	93,5	308,5	23	24,5	0,1470	250 x	150	-	-	10,5	12	0,0259	BFL	280 x	150		-	-	10,5	10,6	0,0217	M1			180		-	-	11	12,5	0,0293				200		-	8,5	11,5	13,5	0,0344				225		-	21	12	14	0,0408				250		-	33,5	13	14,5	0,0472				280		-	48,5	14	15,5	0,0548				300		-	59	13	15	0,0529				315	-	66	13,5	15	0,0563		355	-	86	14,5	16	0,0653		400	-	108,5	15,5	17		0,0754			450	-		133,5			16,5	19,5		0,0866				500	-					158,5	18		21				0,0979		550	-	183,5				19		22	0,1091	560	-	188,5	19					22	0,1114	600	-	208,5	20	23	0,1204				630		8,5	223,5	21	24	0,1271				650	18,5	233,5	21,5	24,5	0,1316	700		43,5	258,5	22,5	25,5	0,1429	710	48,5	263,5	23	26	0,1451	750	68,5	283,5	23,5	26,5	0,1541	800	93,5	308,5	25	28	0,1654																																																																																																																																																																																																																																																																												
	400	-	108,5	14	16		0,0586			450	-		133,5			15	18		0,0674				500	-					158,5	16,5		18	0,0761				550		-	183,5	17,5	20,5	0,0849				560		-	188,5	17,5	20,5	0,0866				600		-	208,5	18,5	23	0,0936				630		8,5	223,5	19	22	0,0989				650	18,5	233,5	19,5	21	0,10130	700		43,5	258,5	21	22,5	0,1270	710	48,5	263,5	21	22,5	0,1290	750	68,5	283,5	22	23,5	0,1370	800	93,5	308,5	23	24,5	0,1470	250 x	150	-	-	10,5	12	0,0259	BFL	280 x	150		-	-	10,5	10,6	0,0217	M1			180		-	-	11	12,5	0,0293				200		-	8,5	11,5	13,5	0,0344				225		-	21	12	14	0,0408				250		-	33,5	13	14,5	0,0472				280		-	48,5	14	15,5	0,0548				300		-	59	13	15	0,0529				315		-	66	13,5	15	0,0563				355	-	86	14,5	16	0,0653		400	-	108,5	15,5	17	0,0754		450	-	133,5	16,5	19,5		0,0866			500	-		158,5			18	21		0,0979				550	-					183,5	19		22				0,1091		560	-	188,5				19		22	0,1114	600	-	208,5	20					23	0,1204	630	8,5	223,5	21	24	0,1271				650	18,5	233,5	21,5	24,5	0,1316	700		43,5	258,5	22,5	25,5	0,1429	710	48,5	263,5	23	26	0,1451	750	68,5	283,5	23,5	26,5	0,1541	800	93,5	308,5	25	28	0,1654																																																																																																																																																																																																																																																																																						
	450	-	133,5	15	18		0,0674			500	-		158,5			16,5	18		0,0761				550	-					183,5	17,5		20,5	0,0849				560		-	188,5	17,5	20,5	0,0866				600		-	208,5	18,5	23	0,0936				630		8,5	223,5	19	22	0,0989				650	18,5	233,5	19,5	21	0,10130	700		43,5	258,5	21	22,5	0,1270	710	48,5	263,5	21	22,5	0,1290	750	68,5	283,5	22	23,5	0,1370	800	93,5	308,5	23	24,5	0,1470	250 x	150	-	-	10,5	12	0,0259	BFL	280 x	150		-	-	10,5	10,6	0,0217	M1			180		-	-	11	12,5	0,0293				200		-	8,5	11,5	13,5	0,0344				225		-	21	12	14	0,0408				250		-	33,5	13	14,5	0,0472				280		-	48,5	14	15,5	0,0548				300		-	59	13	15	0,0529				315		-	66	13,5	15	0,0563				355		-	86	14,5	16	0,0653				400	-	108,5	15,5	17	0,0754		450	-	133,5	16,5	19,5	0,0866		500	-	158,5	18	21		0,0979			550	-		183,5			19	22		0,1091				560	-					188,5	19		22				0,1114		600	-	208,5				20		23	0,1204	630	8,5	223,5	21			24		0,1271	650	18,5	233,5	21,5	24,5	0,1316	700		43,5	258,5	22,5	25,5	0,1429	710	48,5	263,5	23	26	0,1451	750	68,5	283,5	23,5	26,5	0,1541	800	93,5	308,5	25	28	0,1654																																																																																																																																																																																																																																																																																																
	500	-	158,5	16,5	18		0,0761			550	-		183,5			17,5	20,5		0,0849				560	-					188,5	17,5		20,5	0,0866				600		-	208,5	18,5	23	0,0936				630		8,5	223,5	19	22	0,0989				650	18,5	233,5	19,5	21	0,10130	700		43,5	258,5	21	22,5	0,1270	710	48,5	263,5	21	22,5	0,1290	750	68,5	283,5	22	23,5	0,1370	800	93,5	308,5	23	24,5	0,1470	250 x	150	-	-	10,5	12	0,0259	BFL	280 x	150		-	-	10,5	10,6	0,0217	M1			180		-	-	11	12,5	0,0293				200		-	8,5	11,5	13,5	0,0344				225		-	21	12	14	0,0408				250		-	33,5	13	14,5	0,0472				280		-	48,5	14	15,5	0,0548				300		-	59	13	15	0,0529				315		-	66	13,5	15	0,0563				355		-	86	14,5	16	0,0653				400		-	108,5	15,5	17	0,0754				450	-	133,5	16,5	19,5	0,0866		500	-	158,5	18	21	0,0979		550	-	183,5	19	22		0,1091			560	-		188,5			19	22		0,1114				600	-					208,5	20		23				0,1204		630	8,5	223,5		21		24		0,1271	650	18,5	233,5	21,5	24,5	0,1316	700	43,5		258,5	22,5	25,5	0,1429	710	48,5	263,5	23	26	0,1451	750	68,5	283,5	23,5	26,5	0,1541	800	93,5	308,5	25	28	0,1654																																																																																																																																																																																																																																																																																																										
	550	-	183,5	17,5	20,5		0,0849			560	-		188,5			17,5	20,5		0,0866				600	-					208,5	18,5		23	0,0936				630		8,5	223,5	19	22	0,0989				650	18,5	233,5	19,5	21	0,10130	700		43,5	258,5	21	22,5	0,1270	710	48,5	263,5	21	22,5	0,1290	750	68,5	283,5	22	23,5	0,1370	800	93,5	308,5	23	24,5	0,1470	250 x	150	-	-	10,5	12	0,0259	BFL	280 x	150		-	-	10,5	10,6	0,0217	M1			180		-	-	11	12,5	0,0293				200		-	8,5	11,5	13,5	0,0344				225		-	21	12	14	0,0408				250		-	33,5	13	14,5	0,0472				280		-	48,5	14	15,5	0,0548				300		-	59	13	15	0,0529				315		-	66	13,5	15	0,0563				355		-	86	14,5	16	0,0653				400		-	108,5	15,5	17	0,0754				450		-	133,5	16,5	19,5	0,0866				500	-	158,5	18	21	0,0979		550	-	183,5	19	22	0,1091		560	-	188,5	19	22		0,1114			600	-		208,5			20	23		0,1204				630	8,5					223,5	21		24		0,1271		650		18,5	233,5	21,5	24,5	0,1316	700	43,5		258,5	22,5	25,5	0,1429	710	48,5	263,5	23	26	0,1451	750	68,5	283,5	23,5	26,5	0,1541	800	93,5	308,5	25	28	0,1654																																																																																																																																																																																																																																																																																																																				
	560	-	188,5	17,5	20,5		0,0866			600	-		208,5			18,5	23		0,0936				630	8,5					223,5	19		22	0,0989				650	18,5	233,5	19,5	21	0,10130	700		43,5	258,5	21	22,5	0,1270	710	48,5	263,5	21	22,5	0,1290	750	68,5	283,5	22	23,5	0,1370	800	93,5	308,5	23	24,5	0,1470	250 x	150	-	-	10,5	12	0,0259	BFL	280 x	150		-	-	10,5	10,6	0,0217	M1			180		-	-	11	12,5	0,0293				200		-	8,5	11,5	13,5	0,0344				225		-	21	12	14	0,0408				250		-	33,5	13	14,5	0,0472				280		-	48,5	14	15,5	0,0548				300		-	59	13	15	0,0529				315		-	66	13,5	15	0,0563				355		-	86	14,5	16	0,0653				400		-	108,5	15,5	17	0,0754				450		-	133,5	16,5	19,5	0,0866				500		-	158,5	18	21	0,0979				550	-	183,5	19	22	0,1091		560	-	188,5	19	22	0,1114		600	-	208,5	20	23		0,1204			630	8,5		223,5			21	24		0,1271				650	18,5		233,5			21,5	24,5		0,1316	700	43,5	258,5	22,5		25,5	0,1429	710	48,5	263,5	23	26	0,1451	750	68,5	283,5	23,5	26,5	0,1541	800	93,5	308,5	25	28	0,1654																																																																																																																																																																																																																																																																																																																														
	600	-	208,5	18,5	23		0,0936			630	8,5		223,5			19	22		0,0989				650	18,5				233,5	19,5	21		0,10130	700		43,5	258,5	21	22,5	0,1270	710	48,5	263,5	21	22,5	0,1290	750	68,5	283,5	22	23,5	0,1370	800	93,5	308,5	23	24,5	0,1470	250 x	150	-	-	10,5	12	0,0259	BFL	280 x	150		-	-	10,5	10,6	0,0217	M1			180		-	-	11	12,5	0,0293				200		-	8,5	11,5	13,5	0,0344				225		-	21	12	14	0,0408				250		-	33,5	13	14,5	0,0472				280		-	48,5	14	15,5	0,0548				300		-	59	13	15	0,0529				315		-	66	13,5	15	0,0563				355		-	86	14,5	16	0,0653				400		-	108,5	15,5	17	0,0754				450		-	133,5	16,5	19,5	0,0866				500		-	158,5	18	21	0,0979				550		-	183,5	19	22	0,1091				560	-	188,5	19	22	0,1114		600	-	208,5	20	23	0,1204		630	8,5	223,5	21	24		0,1271			650	18,5		233,5			21,5	24,5	0,1316	700				43,5	258,5	22,5	25,5	0,1429		710	48,5		263,5	23	26	0,1451	750	68,5	283,5	23,5	26,5	0,1541	800	93,5	308,5	25	28	0,1654																																																																																																																																																																																																																																																																																																																																								
	630	8,5	223,5	19	22		0,0989			650	18,5		233,5			19,5	21	0,10130	700				43,5	258,5	21	22,5		0,1270	710	48,5		263,5	21	22,5	0,1290	750	68,5	283,5	22	23,5	0,1370	800	93,5	308,5	23	24,5	0,1470	250 x	150	-	-	10,5	12	0,0259	BFL	280 x	150		-	-	10,5	10,6	0,0217	M1			180		-	-	11	12,5	0,0293				200		-	8,5	11,5	13,5	0,0344				225		-	21	12	14	0,0408				250		-	33,5	13	14,5	0,0472				280		-	48,5	14	15,5	0,0548				300		-	59	13	15	0,0529				315		-	66	13,5	15	0,0563				355		-	86	14,5	16	0,0653				400		-	108,5	15,5	17	0,0754				450		-	133,5	16,5	19,5	0,0866				500		-	158,5	18	21	0,0979				550		-	183,5	19	22	0,1091				560		-	188,5	19	22	0,1114				600	-	208,5	20	23	0,1204		630	8,5	223,5	21	24	0,1271		650	18,5	233,5	21,5	24,5		0,1316			700	43,5	258,5	22,5			25,5	0,1429	710	48,5	263,5	23		26	0,1451	750	68,5	283,5		23,5	26,5	0,1541	800	93,5	308,5	25	28	0,1654																																																																																																																																																																																																																																																																																																																																																		
	650	18,5	233,5	19,5	21		0,10130			700	43,5	258,5	21			22,5	0,1270	710	48,5	263,5	21		22,5	0,1290	750	68,5		283,5	22	23,5	0,1370	800	93,5	308,5	23	24,5	0,1470	250 x	150	-	-	10,5	12	0,0259	BFL	280 x	150		-	-	10,5	10,6	0,0217	M1			180		-	-	11	12,5	0,0293				200		-	8,5	11,5	13,5	0,0344				225		-	21	12	14	0,0408				250		-	33,5	13	14,5	0,0472				280		-	48,5	14	15,5	0,0548				300		-	59	13	15	0,0529				315		-	66	13,5	15	0,0563				355		-	86	14,5	16	0,0653				400		-	108,5	15,5	17	0,0754				450		-	133,5	16,5	19,5	0,0866				500		-	158,5	18	21	0,0979				550		-	183,5	19	22	0,1091				560		-	188,5	19	22	0,1114				600		-	208,5	20	23	0,1204				630	8,5	223,5	21	24	0,1271		650	18,5	233,5	21,5	24,5	0,1316		700	43,5	258,5	22,5	25,5	0,1429	710			48,5	263,5	23	26	0,1451	750	68,5	283,5	23,5	26,5	0,1541	800		93,5	308,5	25	28	0,1654																																																																																																																																																																																																																																																																																																																																																												
	700	43,5	258,5	21	22,5	0,1270	710			48,5	263,5	21	22,5	0,1290	750	68,5	283,5	22	23,5	0,1370	800		93,5	308,5	23	24,5	0,1470	250 x	150	-	-	10,5	12	0,0259	BFL	280 x	150		-	-	10,5	10,6	0,0217	M1			180		-	-	11	12,5	0,0293				200		-	8,5	11,5	13,5	0,0344				225		-	21	12	14	0,0408				250		-	33,5	13	14,5	0,0472				280		-	48,5	14	15,5	0,0548				300		-	59	13	15	0,0529				315		-	66	13,5	15	0,0563				355		-	86	14,5	16	0,0653				400		-	108,5	15,5	17	0,0754				450		-	133,5	16,5	19,5	0,0866				500		-	158,5	18	21	0,0979				550		-	183,5	19	22	0,1091				560		-	188,5	19	22	0,1114				600		-	208,5	20	23	0,1204				630		8,5	223,5	21	24	0,1271				650	18,5	233,5	21,5	24,5	0,1316		700	43,5	258,5	22,5	25,5	0,1429	710	48,5	263,5	23	26	0,1451	750	68,5	283,5	23,5	26,5	0,1541	800	93,5	308,5	25	28	0,1654																																																																																																																																																																																																																																																																																																																																																																						
710	48,5	263,5	21	22,5	0,1290	750	68,5	283,5	22	23,5	0,1370	800	93,5	308,5	23	24,5	0,1470	250 x	150	-	-	10,5	12	0,0259	BFL	280 x	150		-	-	10,5	10,6	0,0217	M1			180		-	-	11	12,5	0,0293				200		-	8,5	11,5	13,5	0,0344				225		-	21	12	14	0,0408				250		-	33,5	13	14,5	0,0472				280		-	48,5	14	15,5	0,0548				300		-	59	13	15	0,0529				315		-	66	13,5	15	0,0563				355		-	86	14,5	16	0,0653				400		-	108,5	15,5	17	0,0754				450		-	133,5	16,5	19,5	0,0866				500		-	158,5	18	21	0,0979				550		-	183,5	19	22	0,1091				560		-	188,5	19	22	0,1114				600		-	208,5	20	23	0,1204				630		8,5	223,5	21	24	0,1271				650		18,5	233,5	21,5	24,5	0,1316				700	43,5	258,5	22,5	25,5	0,1429		710	48,5	263,5	23	26	0,1451	750	68,5	283,5	23,5	26,5	0,1541	800	93,5	308,5	25	28	0,1654																																																																																																																																																																																																																																																																																																																																																																												
750	68,5	283,5	22	23,5	0,1370	800	93,5	308,5	23	24,5	0,1470	250 x	150	-	-	10,5	12		0,0259	BFL	280 x	150	-	-			10,5		10,6	0,0217	M1	180	-				-		11	12,5	0,0293	200	-				8,5		11,5	13,5	0,0344	225	-				21		12	14	0,0408	250	-				33,5		13	14,5	0,0472	280	-				48,5		14	15,5	0,0548	300	-				59		13	15	0,0529	315	-				66		13,5	15	0,0563	355	-				86		14,5	16	0,0653	400	-				108,5		15,5	17	0,0754	450	-				133,5		16,5	19,5	0,0866	500	-				158,5		18	21	0,0979	550	-				183,5		19	22	0,1091	560	-				188,5		19	22	0,1114	600	-				208,5		20	23	0,1204	630	8,5				223,5		21	24	0,1271	650	18,5				233,5	21,5	24,5	0,1316	700	43,5	258,5		22,5	25,5	0,1429	710	48,5	263,5	23	26	0,1451	750	68,5	283,5	23,5	26,5	0,1541	800	93,5	308,5	25	28	0,1654																																																																																																																																																																																																																																																																																																																																																																																		
800	93,5	308,5	23	24,5	0,1470	250 x	150	-	-	10,5	12		0,0259	BFL	280 x	150	-		-			10,5	10,6	0,0217			M1		180	-		-	11				12,5		0,0293	200	-	8,5	11,5				13,5		0,0344	225	-	21	12				14		0,0408	250	-	33,5	13				14,5		0,0472	280	-	48,5	14				15,5		0,0548	300	-	59	13				15		0,0529	315	-	66	13,5				15		0,0563	355	-	86	14,5				16		0,0653	400	-	108,5	15,5				17		0,0754	450	-	133,5	16,5				19,5		0,0866	500	-	158,5	18				21		0,0979	550	-	183,5	19				22		0,1091	560	-	188,5	19				22		0,1114	600	-	208,5	20				23		0,1204	630	8,5	223,5	21				24	0,1271	650	18,5	233,5	21,5	24,5		0,1316	700	43,5	258,5	22,5	25,5	0,1429	710	48,5	263,5	23	26	0,1451	750	68,5	283,5	23,5	26,5	0,1541	800	93,5	308,5	25	28	0,1654																																																																																																																																																																																																																																																																																																																																																																																								
250 x	150	-	-	10,5	12		0,0259	BFL	280 x	150	-		-			10,5	10,6		0,0217			M1																																																																																																																																																																																																																																																																																																																																																																																																																																																																																																																																																																																			
	180	-	-	11	12,5		0,0293			200	-		8,5			11,5	13,5		0,0344				225	-					21	12		14	0,0408				250		-	33,5	13	14,5	0,0472				280		-	48,5	14	15,5	0,0548				300		-	59	13	15	0,0529				315		-	66	13,5	15	0,0563				355		-	86	14,5	16	0,0653				400		-	108,5	15,5	17	0,0754				450		-	133,5	16,5	19,5	0,0866				500		-	158,5	18	21	0,0979				550		-	183,5	19	22	0,1091				560		-	188,5	19	22	0,1114				600		-	208,5	20	23	0,1204				630		8,5	223,5	21	24	0,1271				650	18,5	233,5	21,5	24,5	0,1316	700		43,5	258,5	22,5	25,5	0,1429	710	48,5	263,5	23	26	0,1451	750	68,5	283,5	23,5	26,5	0,1541	800	93,5	308,5	25	28	0,1654																																																																																																																																																																																																																																																																																																																																																																																																														
	200	-	8,5	11,5	13,5		0,0344			225	-		21			12	14		0,0408				250	-					33,5	13		14,5	0,0472				280		-	48,5	14	15,5	0,0548				300		-	59	13	15	0,0529				315		-	66	13,5	15	0,0563				355		-	86	14,5	16	0,0653				400		-	108,5	15,5	17	0,0754				450		-	133,5	16,5	19,5	0,0866				500		-	158,5	18	21	0,0979				550		-	183,5	19	22	0,1091				560		-	188,5	19	22	0,1114				600		-	208,5	20	23	0,1204				630		8,5	223,5	21	24	0,1271				650	18,5	233,5	21,5	24,5	0,1316	700		43,5	258,5	22,5	25,5	0,1429	710	48,5	263,5	23	26	0,1451	750	68,5	283,5	23,5	26,5	0,1541	800	93,5	308,5	25	28	0,1654																																																																																																																																																																																																																																																																																																																																																																																																																								
	225	-	21	12	14		0,0408			250	-		33,5			13	14,5		0,0472				280	-					48,5	14		15,5	0,0548				300		-	59	13	15	0,0529				315		-	66	13,5	15	0,0563				355		-	86	14,5	16	0,0653				400		-	108,5	15,5	17	0,0754				450		-	133,5	16,5	19,5	0,0866				500		-	158,5	18	21	0,0979				550		-	183,5	19	22	0,1091				560		-	188,5	19	22	0,1114				600		-	208,5	20	23	0,1204				630		8,5	223,5	21	24	0,1271				650	18,5	233,5	21,5	24,5	0,1316	700		43,5	258,5	22,5	25,5	0,1429	710	48,5	263,5	23	26	0,1451	750	68,5	283,5	23,5	26,5	0,1541	800	93,5	308,5	25	28	0,1654																																																																																																																																																																																																																																																																																																																																																																																																																																		
	250	-	33,5	13	14,5		0,0472			280	-		48,5			14	15,5		0,0548				300	-					59	13		15	0,0529				315		-	66	13,5	15	0,0563				355		-	86	14,5	16	0,0653				400		-	108,5	15,5	17	0,0754				450		-	133,5	16,5	19,5	0,0866				500		-	158,5	18	21	0,0979				550		-	183,5	19	22	0,1091				560		-	188,5	19	22	0,1114				600		-	208,5	20	23	0,1204				630		8,5	223,5	21	24	0,1271				650	18,5	233,5	21,5	24,5	0,1316	700		43,5	258,5	22,5	25,5	0,1429	710	48,5	263,5	23	26	0,1451	750	68,5	283,5	23,5	26,5	0,1541	800	93,5	308,5	25	28	0,1654																																																																																																																																																																																																																																																																																																																																																																																																																																												
	280	-	48,5	14	15,5		0,0548			300	-		59			13	15		0,0529				315	-					66	13,5		15	0,0563				355		-	86	14,5	16	0,0653				400		-	108,5	15,5	17	0,0754				450		-	133,5	16,5	19,5	0,0866				500		-	158,5	18	21	0,0979				550		-	183,5	19	22	0,1091				560		-	188,5	19	22	0,1114				600		-	208,5	20	23	0,1204				630		8,5	223,5	21	24	0,1271				650	18,5	233,5	21,5	24,5	0,1316	700		43,5	258,5	22,5	25,5	0,1429	710	48,5	263,5	23	26	0,1451	750	68,5	283,5	23,5	26,5	0,1541	800	93,5	308,5	25	28	0,1654																																																																																																																																																																																																																																																																																																																																																																																																																																																						
	300	-	59	13	15		0,0529			315	-		66			13,5	15		0,0563				355	-					86	14,5		16	0,0653				400		-	108,5	15,5	17	0,0754				450		-	133,5	16,5	19,5	0,0866				500		-	158,5	18	21	0,0979				550		-	183,5	19	22	0,1091				560		-	188,5	19	22	0,1114				600		-	208,5	20	23	0,1204				630		8,5	223,5	21	24	0,1271				650	18,5	233,5	21,5	24,5	0,1316	700		43,5	258,5	22,5	25,5	0,1429	710	48,5	263,5	23	26	0,1451	750	68,5	283,5	23,5	26,5	0,1541	800	93,5	308,5	25	28	0,1654																																																																																																																																																																																																																																																																																																																																																																																																																																																																
	315	-	66	13,5	15		0,0563			355	-		86			14,5	16		0,0653				400	-					108,5	15,5		17	0,0754				450		-	133,5	16,5	19,5	0,0866				500		-	158,5	18	21	0,0979				550		-	183,5	19	22	0,1091				560		-	188,5	19	22	0,1114				600		-	208,5	20	23	0,1204				630		8,5	223,5	21	24	0,1271				650	18,5	233,5	21,5	24,5	0,1316	700		43,5	258,5	22,5	25,5	0,1429	710	48,5	263,5	23	26	0,1451	750	68,5	283,5	23,5	26,5	0,1541	800	93,5	308,5	25	28	0,1654																																																																																																																																																																																																																																																																																																																																																																																																																																																																										
	355	-	86	14,5	16		0,0653			400	-		108,5			15,5	17		0,0754				450	-					133,5	16,5		19,5	0,0866				500		-	158,5	18	21	0,0979				550		-	183,5	19	22	0,1091				560		-	188,5	19	22	0,1114				600		-	208,5	20	23	0,1204				630		8,5	223,5	21	24	0,1271				650	18,5	233,5	21,5	24,5	0,1316	700		43,5	258,5	22,5	25,5	0,1429	710	48,5	263,5	23	26	0,1451	750	68,5	283,5	23,5	26,5	0,1541	800	93,5	308,5	25	28	0,1654																																																																																																																																																																																																																																																																																																																																																																																																																																																																																				
	400	-	108,5	15,5	17		0,0754			450	-		133,5			16,5	19,5		0,0866				500	-					158,5	18		21	0,0979				550		-	183,5	19	22	0,1091				560		-	188,5	19	22	0,1114				600		-	208,5	20	23	0,1204				630		8,5	223,5	21	24	0,1271				650	18,5	233,5	21,5	24,5	0,1316	700		43,5	258,5	22,5	25,5	0,1429	710	48,5	263,5	23	26	0,1451	750	68,5	283,5	23,5	26,5	0,1541	800	93,5	308,5	25	28	0,1654																																																																																																																																																																																																																																																																																																																																																																																																																																																																																														
	450	-	133,5	16,5	19,5		0,0866			500	-		158,5			18	21		0,0979				550	-					183,5	19		22	0,1091				560		-	188,5	19	22	0,1114				600		-	208,5	20	23	0,1204				630		8,5	223,5	21	24	0,1271				650	18,5	233,5	21,5	24,5	0,1316	700		43,5	258,5	22,5	25,5	0,1429	710	48,5	263,5	23	26	0,1451	750	68,5	283,5	23,5	26,5	0,1541	800	93,5	308,5	25	28	0,1654																																																																																																																																																																																																																																																																																																																																																																																																																																																																																																								
	500	-	158,5	18	21		0,0979			550	-		183,5			19	22		0,1091				560	-					188,5	19		22	0,1114				600		-	208,5	20	23	0,1204				630		8,5	223,5	21	24	0,1271				650	18,5	233,5	21,5	24,5	0,1316	700		43,5	258,5	22,5	25,5	0,1429	710	48,5	263,5	23	26	0,1451	750	68,5	283,5	23,5	26,5	0,1541	800	93,5	308,5	25	28	0,1654																																																																																																																																																																																																																																																																																																																																																																																																																																																																																																																		
	550	-	183,5	19	22		0,1091			560	-		188,5			19	22		0,1114				600	-					208,5	20		23	0,1204				630		8,5	223,5	21	24	0,1271				650	18,5	233,5	21,5	24,5	0,1316	700		43,5	258,5	22,5	25,5	0,1429	710	48,5	263,5	23	26	0,1451	750	68,5	283,5	23,5	26,5	0,1541	800	93,5	308,5	25	28	0,1654																																																																																																																																																																																																																																																																																																																																																																																																																																																																																																																												
	560	-	188,5	19	22		0,1114			600	-		208,5			20	23		0,1204				630	8,5					223,5	21		24	0,1271				650	18,5	233,5	21,5	24,5	0,1316	700		43,5	258,5	22,5	25,5	0,1429	710	48,5	263,5	23	26	0,1451	750	68,5	283,5	23,5	26,5	0,1541	800	93,5	308,5	25	28	0,1654																																																																																																																																																																																																																																																																																																																																																																																																																																																																																																																																						
	600	-	208,5	20	23		0,1204			630	8,5		223,5			21	24		0,1271				650	18,5				233,5	21,5	24,5		0,1316	700		43,5	258,5	22,5	25,5	0,1429	710	48,5	263,5	23	26	0,1451	750	68,5	283,5	23,5	26,5	0,1541	800	93,5	308,5	25	28	0,1654																																																																																																																																																																																																																																																																																																																																																																																																																																																																																																																																																
	630	8,5	223,5	21	24		0,1271			650	18,5		233,5			21,5	24,5	0,1316	700				43,5	258,5	22,5	25,5		0,1429	710	48,5		263,5	23	26	0,1451	750	68,5	283,5	23,5	26,5	0,1541	800	93,5	308,5	25	28	0,1654																																																																																																																																																																																																																																																																																																																																																																																																																																																																																																																																																										
	650	18,5	233,5	21,5	24,5		0,1316			700	43,5	258,5	22,5			25,5	0,1429	710	48,5	263,5	23		26	0,1451	750	68,5		283,5	23,5	26,5	0,1541	800	93,5	308,5	25	28	0,1654																																																																																																																																																																																																																																																																																																																																																																																																																																																																																																																																																																				
	700	43,5	258,5	22,5	25,5	0,1429	710			48,5	263,5	23	26	0,1451	750	68,5	283,5	23,5	26,5	0,1541	800		93,5	308,5	25	28	0,1654																																																																																																																																																																																																																																																																																																																																																																																																																																																																																																																																																																														
710	48,5	263,5	23	26	0,1451	750	68,5	283,5	23,5	26,5	0,1541	800	93,5	308,5	25	28	0,1654																																																																																																																																																																																																																																																																																																																																																																																																																																																																																																																																																																																								
750	68,5	283,5	23,5	26,5	0,1541	800	93,5	308,5	25	28	0,1654																																																																																																																																																																																																																																																																																																																																																																																																																																																																																																																																																																																														
800	93,5	308,5	25	28	0,1654																																																																																																																																																																																																																																																																																																																																																																																																																																																																																																																																																																																																				

Na Absprache können auch Abmessungen in 5 mm Schritten hergestellt werden.

\* Bei der Ausführung mit BKN muss ein Gewicht von 0,5 kg hinzugerechnet werden.

B x H [mm]	Klappenblatt-tüberstände		Gewicht		Effektiv-fläche Sef [m <sup>2</sup> ]	Stellantr.	Handst.	B x H [mm]	Klappenblatt-tüberstände		Gewicht		Effektiv-fläche Sef [m <sup>2</sup> ]	Stellantr.	Handst.																																																																																																																																																																																																																																																																																																																																																																																																																																																																																																																																																																																																																																																																																																																						
	a [mm]	c [mm]	Hand. [kg]	Stella. [kg]*					a [mm]	c [mm]	Hand. [kg]	Stella. [kg]*																																																																																																																																																																																																																																																																																																																																																																																																																																																																																																																																																																																																																																																																																																																									
280 x	300	-	59	14	16	0,0599	BFL	315 x	710	48,5	263,5	25	28	0,1871	BFL	M2																																																																																																																																																																																																																																																																																																																																																																																																																																																																																																																																																																																																																																																																																																																					
	315	-	66	14,5	16,5	0,0638			355	-	86	15,5	17,5	0,0740			400	-	108,5	17	18,5	0,0854	450	-	133,5	18	21	0,0982	500	-	158,5	19,5	22,5	0,1109	550	-	183,5	20,5	23,5	0,1237	560	-	188,5	21	24	0,1262	600	-	208,5	22	25	0,1364	630	8,5	223,5	22,5	25,5	0,1441	650	18,5	233,5	23	26	0,1492	700	43,5	258,5	24,5	27,5	0,1619	710	48,5	263,5	24,5	27,5	0,1645	750	68,5	283,5	25,5	28,5	0,1747	800	93,5	308,5	27	30	0,1874	300 x	150	-	-	10,8	11	0,0234	BFL	355 x	450	-	133,5	19,5	22,5	0,1271	BFL	M1	180	-	-	11,5	13	0,0316	200	-	8,5	11,5	13,5	0,0371	225	-	21	12	14	0,0440	250	-	33,5	13	14,5	0,0509	280	-	48,5	14	15,5	0,0591	300	-	59	14	16	0,0646	315	-	66	14,5	16,5	0,0688	355	-	86	15,5	17,5	0,0798	400	-	108,5	17	18,5	0,0921	450	-	133,5	18	21	0,1059	500	-	158,5	19,5	22,5	0,1196	550	-	183,5	20,5	23,5	0,1334	560	-	188,5	21	24	0,1361	600	-	208,5	22	25	0,1471	630	8,5	223,5	22,5	25,5	0,1554	650	18,5	233,5	23	26	0,1609	700	43,5	258,5	24,5	27,5	0,1746	710	48,5	263,5	24,5	27,5	0,1774	750	68,5	283,5	25,5	28,5	0,1884	800	93,5	308,5	27	30	0,2021	315 x	150	-	-	11,8	11,9	0,0281	BFL	400 x	450	-	133,5	21	24	0,1444	BFL	M2	180	-	-	12	13,5	0,0334	200	-	8,5	12	13,5	0,0392	225	-	21	12,5	14	0,0464	250	-	33,5	13,5	15	0,0537	280	-	48,5	14,5	16	0,0624	300	-	59	14,5	16,5	0,0682	315	-	66	15	16,5	0,0725	355	-	86	16	17,5	0,0841	400	-	108,5	17	19	0,0972	450	-	133,5	18,5	21,5	0,1117	500	-	158,5	19,5	22,5	0,1262	550	-	183,5	21	24	0,1407	560	-	188,5	21,5	24,5	0,1436	600	-	208,5	22,5	25,5	0,1639	630	8,5	223,5	23	26	0,1697	650	18,5	233,5	23,5	26,5	0,1712	700	43,5	258,5	25	28	0,1842	355 x	150	-	-	12,6	12,7	0,0319	BFL	450 x	450	-	133,5	16	18	0,0786	BFL	M1	180	-	-	13,5	15,5	0,0431	200	-	8,5	14	15,5	0,0506	225	-	21	14,5	16,5	0,0600	250	-	33,5	15	17	0,0694	280	-	48,5	16	18	0,0806	300	-	59	16,5	18	0,0881	315	-	66	17	18,5	0,0938	355	-	86	18	20	0,1088	400	-	108,5	19,5	21	0,1256	450	-	133,5	21	24	0,1444	500	-	158,5	22,5	25,5	0,1631	550	-	183,5	23,5	26,5	0,1819	560	-	188,5	24	27	0,1856	600	-	208,5	25,5	28,5	0,2006	630	8,5	223,5	26	29	0,2119	650	18,5	233,5	26,5	29,5	0,2194	700	43,5	258,5	28	31,5	0,2381	710	48,5	263,5	28,5	31,5	0,2419	750	68,5	283,5	29,5	32,5	0,2569	800	93,5	308,5	31	34	0,2756	400 x	150	-	-	13,5	13,6	0,0361	BFL	450 x	250	-	33,5	17,5	19,5	0,0999	BFL	M3	180	-	-	14,5	16,5	0,0489	200	-	8,5	15	16,5	0,0574	225	-	21	15,5	17,5	0,0680	250	-	33,5	16	18	0,0786	280	-	48,5	17	19	0,0914	300	-	59	17,5	19,5	0,0999	315	-	66	18	20	0,1063	355	-	86	19,5	21	0,1233																																																																																																																																																																			
	355	-	86	15,5	17,5	0,0740			400	-	108,5	17	18,5	0,0854			450	-	133,5	18	21	0,0982	500	-	158,5	19,5	22,5	0,1109	550	-	183,5	20,5	23,5	0,1237	560	-	188,5	21	24	0,1262	600	-	208,5	22	25	0,1364	630	8,5	223,5	22,5	25,5	0,1441	650	18,5	233,5	23	26	0,1492	700	43,5	258,5	24,5	27,5	0,1619	710	48,5	263,5	24,5	27,5	0,1645	750	68,5	283,5	25,5	28,5	0,1747	800	93,5	308,5	27	30	0,1874	300 x	150	-	-	10,8	11		0,0234	BFL	355 x	450	-	133,5			19,5	22,5	0,1271	BFL	M1	180			-	-	11,5	13	0,0316	200	-	8,5	11,5	13,5	0,0371	225	-	21	12	14	0,0440	250	-	33,5	13	14,5	0,0509	280	-	48,5	14	15,5	0,0591	300	-	59	14	16	0,0646	315	-	66	14,5	16,5	0,0688	355	-	86	15,5	17,5	0,0798	400	-	108,5	17	18,5	0,0921	450	-	133,5	18	21	0,1059	500	-	158,5	19,5	22,5	0,1196	550	-	183,5	20,5	23,5	0,1334	560	-	188,5	21	24	0,1361	600	-	208,5	22	25	0,1471	630	8,5	223,5	22,5	25,5	0,1554	650	18,5	233,5	23	26	0,1609	700	43,5	258,5	24,5	27,5	0,1746	710	48,5	263,5	24,5	27,5	0,1774	750	68,5	283,5	25,5	28,5	0,1884	800	93,5	308,5	27	30	0,2021	315 x		150	-	-	11,8	11,9	0,0281			BFL	400 x	450	-	133,5	21			24	0,1444	BFL	M2	180	-	-	12	13,5	0,0334	200	-	8,5	12	13,5	0,0392	225	-	21	12,5	14	0,0464	250	-	33,5	13,5	15	0,0537	280	-	48,5	14,5	16	0,0624	300	-	59	14,5	16,5	0,0682	315	-	66	15	16,5	0,0725	355	-	86	16	17,5	0,0841	400	-	108,5	17	19	0,0972	450	-	133,5	18,5	21,5	0,1117	500	-	158,5	19,5	22,5	0,1262	550	-	183,5	21	24	0,1407	560	-	188,5	21,5	24,5	0,1436	600	-	208,5	22,5	25,5	0,1639	630	8,5	223,5	23	26	0,1697	650	18,5	233,5	23,5	26,5	0,1712	700	43,5		258,5	25	28	0,1842	355 x	150			-	-	12,6	12,7	0,0319	BFL			450 x	450	-	133,5	16	18	0,0786	BFL	M1	180	-	-	13,5	15,5	0,0431	200	-	8,5	14	15,5	0,0506	225	-	21	14,5	16,5	0,0600	250	-	33,5	15	17	0,0694	280	-	48,5	16	18	0,0806	300	-	59	16,5	18	0,0881	315	-	66	17	18,5	0,0938	355	-	86	18	20	0,1088	400	-	108,5	19,5	21	0,1256	450	-	133,5	21	24	0,1444	500	-	158,5	22,5	25,5	0,1631	550	-	183,5	23,5	26,5	0,1819	560	-	188,5	24	27	0,1856	600	-	208,5	25,5	28,5	0,2006	630	8,5	223,5	26	29	0,2119	650	18,5	233,5	26,5	29,5	0,2194	700	43,5	258,5	28	31,5	0,2381	710	48,5	263,5	28,5	31,5	0,2419	750	68,5	283,5		29,5	32,5	0,2569	800	93,5	308,5			31	34	0,2756	400 x	150	-			-	13,5	13,6	0,0361	BFL	450 x	250	-	33,5	17,5	19,5	0,0999	BFL	M3	180	-	-	14,5	16,5	0,0489	200	-	8,5	15	16,5	0,0574	225	-	21	15,5	17,5	0,0680	250	-	33,5	16	18	0,0786	280	-	48,5	17	19	0,0914	300	-	59	17,5	19,5	0,0999	315	-	66	18	20	0,1063	355	-	86	19,5	21	0,1233																																																																																																																																																					
	400	-	108,5	17	18,5	0,0854			450	-	133,5	18	21	0,0982			500	-	158,5	19,5	22,5	0,1109	550	-	183,5	20,5	23,5	0,1237	560	-	188,5	21	24	0,1262	600	-	208,5	22	25	0,1364	630	8,5	223,5	22,5	25,5	0,1441	650	18,5	233,5	23	26	0,1492	700	43,5	258,5	24,5	27,5	0,1619	710	48,5	263,5	24,5	27,5	0,1645	750	68,5	283,5	25,5	28,5	0,1747	800	93,5	308,5	27	30	0,1874	300 x	150	-	-	10,8	11		0,0234	BFL	355 x	450	-		133,5			19,5	22,5	0,1271			BFL	M1	180			-			-	11,5	13	0,0316	200	-	8,5	11,5	13,5	0,0371	225	-	21	12	14	0,0440	250	-	33,5	13	14,5	0,0509	280	-	48,5	14	15,5	0,0591	300	-	59	14	16	0,0646	315	-	66	14,5	16,5	0,0688	355	-	86	15,5	17,5	0,0798	400	-	108,5	17	18,5	0,0921	450	-	133,5	18	21	0,1059	500	-	158,5	19,5	22,5	0,1196	550	-	183,5	20,5	23,5	0,1334	560	-	188,5	21	24	0,1361	600	-	208,5	22	25	0,1471	630	8,5	223,5	22,5	25,5	0,1554	650	18,5	233,5	23	26	0,1609	700	43,5	258,5	24,5	27,5	0,1746	710	48,5	263,5	24,5	27,5	0,1774	750	68,5	283,5	25,5	28,5	0,1884	800	93,5	308,5	27	30	0,2021	315 x			150	-	-	11,8	11,9	0,0281					BFL	400 x	450	-			133,5	21			24	0,1444	BFL	M2	180	-	-	12	13,5	0,0334	200	-	8,5	12	13,5	0,0392	225	-	21	12,5	14	0,0464	250	-	33,5	13,5	15	0,0537	280	-	48,5	14,5	16	0,0624	300	-	59	14,5	16,5	0,0682	315	-	66	15	16,5	0,0725	355	-	86	16	17,5	0,0841	400	-	108,5	17	19	0,0972	450	-	133,5	18,5	21,5	0,1117	500	-	158,5	19,5	22,5	0,1262	550	-	183,5	21	24	0,1407	560	-	188,5	21,5	24,5	0,1436	600	-	208,5	22,5	25,5	0,1639	630	8,5	223,5	23	26	0,1697	650	18,5	233,5	23,5		26,5	0,1712	700	43,5		258,5			25	28	0,1842	355 x	150					-	-	12,6	12,7	0,0319	BFL			450 x	450	-	133,5	16	18	0,0786	BFL	M1	180	-	-	13,5	15,5	0,0431	200	-	8,5	14	15,5	0,0506	225	-	21	14,5	16,5	0,0600	250	-	33,5	15	17	0,0694	280	-	48,5	16	18	0,0806	300	-	59	16,5	18	0,0881	315	-	66	17	18,5	0,0938	355	-	86	18	20	0,1088	400	-	108,5	19,5	21	0,1256	450	-	133,5	21	24	0,1444	500	-	158,5	22,5	25,5	0,1631	550	-	183,5	23,5	26,5	0,1819	560	-	188,5	24	27	0,1856	600	-	208,5	25,5	28,5	0,2006	630	8,5	223,5	26	29	0,2119	650	18,5	233,5	26,5	29,5	0,2194	700	43,5	258,5	28	31,5	0,2381		710	48,5	263,5	28,5	31,5	0,2419			750	68,5	283,5		29,5	32,5			0,2569	800	93,5	308,5			31	34	0,2756	400 x	150	-			-	13,5	13,6	0,0361	BFL	450 x	250	-	33,5	17,5	19,5	0,0999	BFL	M3	180	-	-	14,5	16,5	0,0489	200	-	8,5	15	16,5	0,0574	225	-	21	15,5	17,5	0,0680	250	-	33,5	16	18	0,0786	280	-	48,5	17	19	0,0914	300	-	59	17,5	19,5	0,0999	315	-	66	18	20	0,1063	355	-	86	19,5	21	0,1233																																																																																																																																							
	450	-	133,5	18	21	0,0982			500	-	158,5	19,5	22,5	0,1109			550	-	183,5	20,5	23,5	0,1237	560	-	188,5	21	24	0,1262	600	-	208,5	22	25	0,1364	630	8,5	223,5	22,5	25,5	0,1441	650	18,5	233,5	23	26	0,1492	700	43,5	258,5	24,5	27,5	0,1619	710	48,5	263,5	24,5	27,5	0,1645	750	68,5	283,5	25,5	28,5	0,1747	800	93,5	308,5	27	30	0,1874	300 x	150	-	-	10,8	11		0,0234	BFL	355 x	450	-		133,5			19,5	22,5		0,1271			BFL	M1	180					-			-			11,5	13	0,0316	200	-	8,5	11,5	13,5	0,0371	225	-	21	12	14	0,0440	250	-	33,5	13	14,5	0,0509	280	-	48,5	14	15,5	0,0591	300	-	59	14	16	0,0646	315	-	66	14,5	16,5	0,0688	355	-	86	15,5	17,5	0,0798	400	-	108,5	17	18,5	0,0921	450	-	133,5	18	21	0,1059	500	-	158,5	19,5	22,5	0,1196	550	-	183,5	20,5	23,5	0,1334	560	-	188,5	21	24	0,1361	600	-	208,5	22	25	0,1471	630	8,5	223,5	22,5	25,5	0,1554	650	18,5	233,5	23	26	0,1609	700	43,5	258,5	24,5	27,5	0,1746	710	48,5	263,5	24,5	27,5	0,1774	750	68,5	283,5	25,5	28,5	0,1884	800	93,5	308,5	27	30	0,2021	315 x				150	-	-	11,8	11,9	0,0281							BFL	400 x			450	-			133,5	21			24	0,1444	BFL	M2	180	-	-	12	13,5	0,0334	200	-	8,5	12	13,5	0,0392	225	-	21	12,5	14	0,0464	250	-	33,5	13,5	15	0,0537	280	-	48,5	14,5	16	0,0624	300	-	59	14,5	16,5	0,0682	315	-	66	15	16,5	0,0725	355	-	86	16	17,5	0,0841	400	-	108,5	17	19	0,0972	450	-	133,5	18,5	21,5	0,1117	500	-	158,5	19,5	22,5	0,1262	550	-	183,5	21	24	0,1407	560	-	188,5	21,5	24,5	0,1436	600	-	208,5	22,5	25,5	0,1639	630	8,5	223,5	23	26	0,1697		650	18,5	233,5	23,5		26,5			0,1712	700	43,5		258,5					25	28	0,1842	355 x	150					-	-	12,6	12,7	0,0319	BFL			450 x	450	-	133,5	16	18	0,0786	BFL	M1	180	-	-	13,5	15,5	0,0431	200	-	8,5	14	15,5	0,0506	225	-	21	14,5	16,5	0,0600	250	-	33,5	15	17	0,0694	280	-	48,5	16	18	0,0806	300	-	59	16,5	18	0,0881	315	-	66	17	18,5	0,0938	355	-	86	18	20	0,1088	400	-	108,5	19,5	21	0,1256	450	-	133,5	21	24	0,1444	500	-	158,5	22,5	25,5	0,1631	550	-	183,5	23,5	26,5	0,1819	560	-	188,5	24	27	0,1856	600	-	208,5	25,5	28,5	0,2006	630	8,5	223,5	26	29	0,2119	650	18,5	233,5		26,5	29,5	0,2194	700	43,5	258,5			28	31,5	0,2381		710	48,5			263,5	28,5	31,5	0,2419			750	68,5	283,5		29,5	32,5			0,2569	800	93,5	308,5			31	34	0,2756	400 x	150	-			-	13,5	13,6	0,0361	BFL	450 x	250	-	33,5	17,5	19,5	0,0999	BFL	M3	180	-	-	14,5	16,5	0,0489	200	-	8,5	15	16,5	0,0574	225	-	21	15,5	17,5	0,0680	250	-	33,5	16	18	0,0786	280	-	48,5	17	19	0,0914	300	-	59	17,5	19,5	0,0999	315	-	66	18	20	0,1063	355	-	86	19,5	21	0,1233																																																																																																																									
	500	-	158,5	19,5	22,5	0,1109			550	-	183,5	20,5	23,5	0,1237			560	-	188,5	21	24	0,1262	600	-	208,5	22	25	0,1364	630	8,5	223,5	22,5	25,5	0,1441	650	18,5	233,5	23	26	0,1492	700	43,5	258,5	24,5	27,5	0,1619	710	48,5	263,5	24,5	27,5	0,1645	750	68,5	283,5	25,5	28,5	0,1747	800	93,5	308,5	27	30	0,1874	300 x	150	-	-	10,8	11		0,0234	BFL	355 x	450	-		133,5			19,5	22,5		0,1271			BFL	M1		180					-					-			11,5			13	0,0316	200	-	8,5	11,5	13,5	0,0371	225	-	21	12	14	0,0440	250	-	33,5	13	14,5	0,0509	280	-	48,5	14	15,5	0,0591	300	-	59	14	16	0,0646	315	-	66	14,5	16,5	0,0688	355	-	86	15,5	17,5	0,0798	400	-	108,5	17	18,5	0,0921	450	-	133,5	18	21	0,1059	500	-	158,5	19,5	22,5	0,1196	550	-	183,5	20,5	23,5	0,1334	560	-	188,5	21	24	0,1361	600	-	208,5	22	25	0,1471	630	8,5	223,5	22,5	25,5	0,1554	650	18,5	233,5	23	26	0,1609	700	43,5	258,5	24,5	27,5	0,1746	710	48,5	263,5	24,5	27,5	0,1774	750	68,5	283,5	25,5	28,5	0,1884	800	93,5	308,5	27	30	0,2021	315 x					150	-	-	11,8	11,9	0,0281											BFL	400 x			450	-			133,5	21			24	0,1444	BFL	M2	180	-	-	12	13,5	0,0334	200	-	8,5	12	13,5	0,0392	225	-	21	12,5	14	0,0464	250	-	33,5	13,5	15	0,0537	280	-	48,5	14,5	16	0,0624	300	-	59	14,5	16,5	0,0682	315	-	66	15	16,5	0,0725	355	-	86	16	17,5	0,0841	400	-	108,5	17	19	0,0972	450	-	133,5	18,5	21,5	0,1117	500	-	158,5	19,5	22,5	0,1262	550	-	183,5	21	24	0,1407	560	-	188,5	21,5	24,5	0,1436	600	-	208,5	22,5	25,5	0,1639	630	8,5		223,5	23	26	0,1697		650			18,5	233,5	23,5		26,5					0,1712	700	43,5		258,5					25	28	0,1842	355 x	150					-	-	12,6	12,7	0,0319	BFL			450 x	450	-	133,5	16	18	0,0786	BFL	M1	180	-	-	13,5	15,5	0,0431	200	-	8,5	14	15,5	0,0506	225	-	21	14,5	16,5	0,0600	250	-	33,5	15	17	0,0694	280	-	48,5	16	18	0,0806	300	-	59	16,5	18	0,0881	315	-	66	17	18,5	0,0938	355	-	86	18	20	0,1088	400	-	108,5	19,5	21	0,1256	450	-	133,5	21	24	0,1444	500	-	158,5	22,5	25,5	0,1631	550	-	183,5	23,5	26,5	0,1819	560	-	188,5	24	27	0,1856	600	-	208,5	25,5	28,5	0,2006		630	8,5	223,5	26	29	0,2119			650	18,5	233,5		26,5	29,5			0,2194	700	43,5	258,5			28	31,5	0,2381		710	48,5			263,5	28,5	31,5	0,2419			750	68,5	283,5		29,5	32,5			0,2569	800	93,5	308,5			31	34	0,2756	400 x	150	-			-	13,5	13,6	0,0361	BFL	450 x	250	-	33,5	17,5	19,5	0,0999	BFL	M3	180	-	-	14,5	16,5	0,0489	200	-	8,5	15	16,5	0,0574	225	-	21	15,5	17,5	0,0680	250	-	33,5	16	18	0,0786	280	-	48,5	17	19	0,0914	300	-	59	17,5	19,5	0,0999	315	-	66	18	20	0,1063	355	-	86	19,5	21	0,1233																																																																																																											
	550	-	183,5	20,5	23,5	0,1237			560	-	188,5	21	24	0,1262			600	-	208,5	22	25	0,1364	630	8,5	223,5	22,5	25,5	0,1441	650	18,5	233,5	23	26	0,1492	700	43,5	258,5	24,5	27,5	0,1619	710	48,5	263,5	24,5	27,5	0,1645	750	68,5	283,5	25,5	28,5	0,1747	800	93,5	308,5	27	30	0,1874	300 x	150	-	-	10,8	11		0,0234	BFL	355 x	450	-		133,5			19,5	22,5		0,1271			BFL	M1		180						-					-					11,5			13			0,0316	200	-	8,5	11,5	13,5	0,0371	225	-	21	12	14	0,0440	250	-	33,5	13	14,5	0,0509	280	-	48,5	14	15,5	0,0591	300	-	59	14	16	0,0646	315	-	66	14,5	16,5	0,0688	355	-	86	15,5	17,5	0,0798	400	-	108,5	17	18,5	0,0921	450	-	133,5	18	21	0,1059	500	-	158,5	19,5	22,5	0,1196	550	-	183,5	20,5	23,5	0,1334	560	-	188,5	21	24	0,1361	600	-	208,5	22	25	0,1471	630	8,5	223,5	22,5	25,5	0,1554	650	18,5	233,5	23	26	0,1609	700	43,5	258,5	24,5	27,5	0,1746	710	48,5	263,5	24,5	27,5	0,1774	750	68,5	283,5	25,5	28,5	0,1884	800	93,5	308,5	27	30	0,2021	315 x						150	-	-	11,8	11,9	0,0281															BFL	400 x			450	-			133,5	21			24	0,1444	BFL	M2	180	-	-	12	13,5	0,0334	200	-	8,5	12	13,5	0,0392	225	-	21	12,5	14	0,0464	250	-	33,5	13,5	15	0,0537	280	-	48,5	14,5	16	0,0624	300	-	59	14,5	16,5	0,0682	315	-	66	15	16,5	0,0725	355	-	86	16	17,5	0,0841	400	-	108,5	17	19	0,0972	450	-	133,5	18,5	21,5	0,1117	500	-	158,5	19,5	22,5	0,1262	550	-	183,5	21	24	0,1407	560	-	188,5	21,5	24,5	0,1436	600	-	208,5	22,5		25,5	0,1639	630	8,5		223,5			23	26	0,1697		650					18,5	233,5	23,5		26,5					0,1712	700	43,5		258,5					25	28	0,1842	355 x	150					-	-	12,6	12,7	0,0319	BFL			450 x	450	-	133,5	16	18	0,0786	BFL	M1	180	-	-	13,5	15,5	0,0431	200	-	8,5	14	15,5	0,0506	225	-	21	14,5	16,5	0,0600	250	-	33,5	15	17	0,0694	280	-	48,5	16	18	0,0806	300	-	59	16,5	18	0,0881	315	-	66	17	18,5	0,0938	355	-	86	18	20	0,1088	400	-	108,5	19,5	21	0,1256	450	-	133,5	21	24	0,1444	500	-	158,5	22,5	25,5	0,1631	550	-	183,5	23,5	26,5	0,1819	560	-	188,5		24	27	0,1856	600	-	208,5			25,5	28,5	0,2006		630	8,5			223,5	26	29	0,2119			650	18,5	233,5		26,5	29,5			0,2194	700	43,5	258,5			28	31,5	0,2381		710	48,5			263,5	28,5	31,5	0,2419			750	68,5	283,5		29,5	32,5			0,2569	800	93,5	308,5			31	34	0,2756	400 x	150	-			-	13,5	13,6	0,0361	BFL	450 x	250	-	33,5	17,5	19,5	0,0999	BFL	M3	180	-	-	14,5	16,5	0,0489	200	-	8,5	15	16,5	0,0574	225	-	21	15,5	17,5	0,0680	250	-	33,5	16	18	0,0786	280	-	48,5	17	19	0,0914	300	-	59	17,5	19,5	0,0999	315	-	66	18	20	0,1063	355	-	86	19,5	21	0,1233																																																																																													
	560	-	188,5	21	24	0,1262			600	-	208,5	22	25	0,1364			630	8,5	223,5	22,5	25,5	0,1441	650	18,5	233,5	23	26	0,1492	700	43,5	258,5	24,5	27,5	0,1619	710	48,5	263,5	24,5	27,5	0,1645	750	68,5	283,5	25,5	28,5	0,1747	800	93,5	308,5	27	30	0,1874	300 x	150	-	-	10,8	11		0,0234	BFL	355 x	450	-		133,5			19,5	22,5		0,1271			BFL	M1		180						-						-					11,5					13			0,0316			200	-	8,5	11,5	13,5	0,0371	225	-	21	12	14	0,0440	250	-	33,5	13	14,5	0,0509	280	-	48,5	14	15,5	0,0591	300	-	59	14	16	0,0646	315	-	66	14,5	16,5	0,0688	355	-	86	15,5	17,5	0,0798	400	-	108,5	17	18,5	0,0921	450	-	133,5	18	21	0,1059	500	-	158,5	19,5	22,5	0,1196	550	-	183,5	20,5	23,5	0,1334	560	-	188,5	21	24	0,1361	600	-	208,5	22	25	0,1471	630	8,5	223,5	22,5	25,5	0,1554	650	18,5	233,5	23	26	0,1609	700	43,5	258,5	24,5	27,5	0,1746	710	48,5	263,5	24,5	27,5	0,1774	750	68,5	283,5	25,5	28,5	0,1884	800	93,5	308,5	27	30	0,2021	315 x							150	-	-	11,8	11,9	0,0281																			BFL	400 x			450	-			133,5	21			24	0,1444	BFL	M2	180	-	-	12	13,5	0,0334	200	-	8,5	12	13,5	0,0392	225	-	21	12,5	14	0,0464	250	-	33,5	13,5	15	0,0537	280	-	48,5	14,5	16	0,0624	300	-	59	14,5	16,5	0,0682	315	-	66	15	16,5	0,0725	355	-	86	16	17,5	0,0841	400	-	108,5	17	19	0,0972	450	-	133,5	18,5	21,5	0,1117	500	-	158,5	19,5	22,5	0,1262	550	-	183,5	21	24	0,1407	560	-	188,5	21,5	24,5	0,1436		600	-	208,5	22,5		25,5			0,1639	630	8,5		223,5					23	26	0,1697		650					18,5	233,5	23,5		26,5					0,1712	700	43,5		258,5					25	28	0,1842	355 x	150					-	-	12,6	12,7	0,0319	BFL			450 x	450	-	133,5	16	18	0,0786	BFL	M1	180	-	-	13,5	15,5	0,0431	200	-	8,5	14	15,5	0,0506	225	-	21	14,5	16,5	0,0600	250	-	33,5	15	17	0,0694	280	-	48,5	16	18	0,0806	300	-	59	16,5	18	0,0881	315	-	66	17	18,5	0,0938	355	-	86	18	20	0,1088	400	-	108,5	19,5	21	0,1256	450	-	133,5	21	24	0,1444	500	-	158,5	22,5	25,5	0,1631		550	-	183,5	23,5	26,5	0,1819			560	-	188,5		24	27			0,1856	600	-	208,5			25,5	28,5	0,2006		630	8,5			223,5	26	29	0,2119			650	18,5	233,5		26,5	29,5			0,2194	700	43,5	258,5			28	31,5	0,2381		710	48,5			263,5	28,5	31,5	0,2419			750	68,5	283,5		29,5	32,5			0,2569	800	93,5	308,5			31	34	0,2756	400 x	150	-			-	13,5	13,6	0,0361	BFL	450 x	250	-	33,5	17,5	19,5	0,0999	BFL	M3	180	-	-	14,5	16,5	0,0489	200	-	8,5	15	16,5	0,0574	225	-	21	15,5	17,5	0,0680	250	-	33,5	16	18	0,0786	280	-	48,5	17	19	0,0914	300	-	59	17,5	19,5	0,0999	315	-	66	18	20	0,1063	355	-	86	19,5	21	0,1233																																																																															
	600	-	208,5	22	25	0,1364			630	8,5	223,5	22,5	25,5	0,1441			650	18,5	233,5	23	26	0,1492	700	43,5	258,5	24,5	27,5	0,1619	710	48,5	263,5	24,5	27,5	0,1645	750	68,5	283,5	25,5	28,5	0,1747	800	93,5	308,5	27	30	0,1874	300 x	150	-	-	10,8	11		0,0234	BFL	355 x	450	-		133,5			19,5	22,5		0,1271			BFL	M1		180						-						-						11,5					13					0,0316			200			-	8,5	11,5	13,5	0,0371	225	-	21	12	14	0,0440	250	-	33,5	13	14,5	0,0509	280	-	48,5	14	15,5	0,0591	300	-	59	14	16	0,0646	315	-	66	14,5	16,5	0,0688	355	-	86	15,5	17,5	0,0798	400	-	108,5	17	18,5	0,0921	450	-	133,5	18	21	0,1059	500	-	158,5	19,5	22,5	0,1196	550	-	183,5	20,5	23,5	0,1334	560	-	188,5	21	24	0,1361	600	-	208,5	22	25	0,1471	630	8,5	223,5	22,5	25,5	0,1554	650	18,5	233,5	23	26	0,1609	700	43,5	258,5	24,5	27,5	0,1746	710	48,5	263,5	24,5	27,5	0,1774	750	68,5	283,5	25,5	28,5	0,1884	800	93,5	308,5	27	30	0,2021	315 x								150	-	-	11,8	11,9	0,0281																							BFL	400 x			450	-			133,5	21			24	0,1444	BFL	M2	180	-	-	12	13,5	0,0334	200	-	8,5	12	13,5	0,0392	225	-	21	12,5	14	0,0464	250	-	33,5	13,5	15	0,0537	280	-	48,5	14,5	16	0,0624	300	-	59	14,5	16,5	0,0682	315	-	66	15	16,5	0,0725	355	-	86	16	17,5	0,0841	400	-	108,5	17	19	0,0972	450	-	133,5	18,5	21,5	0,1117	500	-	158,5	19,5	22,5	0,1262	550	-	183,5	21	24	0,1407	560	-		188,5	21,5	24,5	0,1436		600			-	208,5	22,5		25,5					0,1639	630	8,5		223,5					23	26	0,1697		650					18,5	233,5	23,5		26,5					0,1712	700	43,5		258,5					25	28	0,1842	355 x	150					-	-	12,6	12,7	0,0319	BFL			450 x	450	-	133,5	16	18	0,0786	BFL	M1	180	-	-	13,5	15,5	0,0431	200	-	8,5	14	15,5	0,0506	225	-	21	14,5	16,5	0,0600	250	-	33,5	15	17	0,0694	280	-	48,5	16	18	0,0806	300	-	59	16,5	18	0,0881	315	-	66	17	18,5	0,0938	355	-	86	18	20	0,1088	400	-	108,5	19,5	21	0,1256	450	-	133,5		21	24	0,1444	500	-	158,5			22,5	25,5	0,1631		550	-			183,5	23,5	26,5	0,1819			560	-	188,5		24	27			0,1856	600	-	208,5			25,5	28,5	0,2006		630	8,5			223,5	26	29	0,2119			650	18,5	233,5		26,5	29,5			0,2194	700	43,5	258,5			28	31,5	0,2381		710	48,5			263,5	28,5	31,5	0,2419			750	68,5	283,5		29,5	32,5			0,2569	800	93,5	308,5			31	34	0,2756	400 x	150	-			-	13,5	13,6	0,0361	BFL	450 x	250	-	33,5	17,5	19,5	0,0999	BFL	M3	180	-	-	14,5	16,5	0,0489	200	-	8,5	15	16,5	0,0574	225	-	21	15,5	17,5	0,0680	250	-	33,5	16	18	0,0786	280	-	48,5	17	19	0,0914	300	-	59	17,5	19,5	0,0999	315	-	66	18	20	0,1063	355	-	86	19,5	21	0,1233																																																																	
	630	8,5	223,5	22,5	25,5	0,1441			650	18,5	233,5	23	26	0,1492			700	43,5	258,5	24,5	27,5	0,1619	710	48,5	263,5	24,5	27,5	0,1645	750	68,5	283,5	25,5	28,5	0,1747	800	93,5	308,5	27	30	0,1874	300 x	150	-	-	10,8	11		0,0234	BFL	355 x	450	-		133,5			19,5	22,5		0,1271			BFL	M1		180						-						-						11,5						13					0,0316					200			-			8,5	11,5	13,5	0,0371	225	-	21	12	14	0,0440	250	-	33,5	13	14,5	0,0509	280	-	48,5	14	15,5	0,0591	300	-	59	14	16	0,0646	315	-	66	14,5	16,5	0,0688	355	-	86	15,5	17,5	0,0798	400	-	108,5	17	18,5	0,0921	450	-	133,5	18	21	0,1059	500	-	158,5	19,5	22,5	0,1196	550	-	183,5	20,5	23,5	0,1334	560	-	188,5	21	24	0,1361	600	-	208,5	22	25	0,1471	630	8,5	223,5	22,5	25,5	0,1554	650	18,5	233,5	23	26	0,1609	700	43,5	258,5	24,5	27,5	0,1746	710	48,5	263,5	24,5	27,5	0,1774	750	68,5	283,5	25,5	28,5	0,1884	800	93,5	308,5	27	30	0,2021	315 x									150	-	-	11,8	11,9	0,0281																											BFL	400 x			450	-			133,5	21			24	0,1444	BFL	M2	180	-	-	12	13,5	0,0334	200	-	8,5	12	13,5	0,0392	225	-	21	12,5	14	0,0464	250	-	33,5	13,5	15	0,0537	280	-	48,5	14,5	16	0,0624	300	-	59	14,5	16,5	0,0682	315	-	66	15	16,5	0,0725	355	-	86	16	17,5	0,0841	400	-	108,5	17	19	0,0972	450	-	133,5	18,5	21,5	0,1117	500	-	158,5	19,5	22,5	0,1262	550	-	183,5	21		24	0,1407	560	-		188,5			21,5	24,5	0,1436		600					-	208,5	22,5		25,5					0,1639	630	8,5		223,5					23	26	0,1697		650					18,5	233,5	23,5		26,5					0,1712	700	43,5		258,5					25	28	0,1842	355 x	150					-	-	12,6	12,7	0,0319	BFL			450 x	450	-	133,5	16	18	0,0786	BFL	M1	180	-	-	13,5	15,5	0,0431	200	-	8,5	14	15,5	0,0506	225	-	21	14,5	16,5	0,0600	250	-	33,5	15	17	0,0694	280	-	48,5	16	18	0,0806	300	-	59	16,5	18	0,0881	315	-	66	17	18,5	0,0938	355	-	86	18	20	0,1088		400	-	108,5	19,5	21	0,1256			450	-	133,5		21	24			0,1444	500	-	158,5			22,5	25,5	0,1631		550	-			183,5	23,5	26,5	0,1819			560	-	188,5		24	27			0,1856	600	-	208,5			25,5	28,5	0,2006		630	8,5			223,5	26	29	0,2119			650	18,5	233,5		26,5	29,5			0,2194	700	43,5	258,5			28	31,5	0,2381		710	48,5			263,5	28,5	31,5	0,2419			750	68,5	283,5		29,5	32,5			0,2569	800	93,5	308,5			31	34	0,2756	400 x	150	-			-	13,5	13,6	0,0361	BFL	450 x	250	-	33,5	17,5	19,5	0,0999	BFL	M3	180	-	-	14,5	16,5	0,0489	200	-	8,5	15	16,5	0,0574	225	-	21	15,5	17,5	0,0680	250	-	33,5	16	18	0,0786	280	-	48,5	17	19	0,0914	300	-	59	17,5	19,5	0,0999	315	-	66	18	20	0,1063	355	-	86	19,5	21	0,1233																																																			
	650	18,5	233,5	23	26	0,1492			700	43,5	258,5	24,5	27,5	0,1619			710	48,5	263,5	24,5	27,5	0,1645	750	68,5	283,5	25,5	28,5	0,1747	800	93,5	308,5	27	30	0,1874	300 x	150	-	-	10,8	11		0,0234	BFL	355 x	450	-		133,5			19,5	22,5		0,1271			BFL	M1		180						-						-						11,5						13						0,0316					200					-			8,5			11,5	13,5	0,0371	225	-	21	12	14	0,0440	250	-	33,5	13	14,5	0,0509	280	-	48,5	14	15,5	0,0591	300	-	59	14	16	0,0646	315	-	66	14,5	16,5	0,0688	355	-	86	15,5	17,5	0,0798	400	-	108,5	17	18,5	0,0921	450	-	133,5	18	21	0,1059	500	-	158,5	19,5	22,5	0,1196	550	-	183,5	20,5	23,5	0,1334	560	-	188,5	21	24	0,1361	600	-	208,5	22	25	0,1471	630	8,5	223,5	22,5	25,5	0,1554	650	18,5	233,5	23	26	0,1609	700	43,5	258,5	24,5	27,5	0,1746	710	48,5	263,5	24,5	27,5	0,1774	750	68,5	283,5	25,5	28,5	0,1884	800	93,5	308,5	27	30	0,2021	315 x										150	-	-	11,8	11,9	0,0281																															BFL	400 x			450	-			133,5	21			24	0,1444	BFL	M2	180	-	-	12	13,5	0,0334	200	-	8,5	12	13,5	0,0392	225	-	21	12,5	14	0,0464	250	-	33,5	13,5	15	0,0537	280	-	48,5	14,5	16	0,0624	300	-	59	14,5	16,5	0,0682	315	-	66	15	16,5	0,0725	355	-	86	16	17,5	0,0841	400	-	108,5	17	19	0,0972	450	-	133,5	18,5	21,5	0,1117	500	-	158,5	19,5	22,5	0,1262		550	-	183,5	21		24			0,1407	560	-		188,5					21,5	24,5	0,1436		600					-	208,5	22,5		25,5					0,1639	630	8,5		223,5					23	26	0,1697		650					18,5	233,5	23,5		26,5					0,1712	700	43,5		258,5					25	28	0,1842	355 x	150					-	-	12,6	12,7	0,0319	BFL			450 x	450	-	133,5	16	18	0,0786	BFL	M1	180	-	-	13,5	15,5	0,0431	200	-	8,5	14	15,5	0,0506	225	-	21	14,5	16,5	0,0600	250	-	33,5	15	17	0,0694	280	-	48,5	16	18	0,0806	300	-	59	16,5	18	0,0881	315	-	66		17	18,5	0,0938	355	-	86			18	20	0,1088		400	-			108,5	19,5	21	0,1256			450	-	133,5		21	24			0,1444	500	-	158,5			22,5	25,5	0,1631		550	-			183,5	23,5	26,5	0,1819			560	-	188,5		24	27			0,1856	600	-	208,5			25,5	28,5	0,2006		630	8,5			223,5	26	29	0,2119			650	18,5	233,5		26,5	29,5			0,2194	700	43,5	258,5			28	31,5	0,2381		710	48,5			263,5	28,5	31,5	0,2419			750	68,5	283,5		29,5	32,5			0,2569	800	93,5	308,5			31	34	0,2756	400 x	150	-			-	13,5	13,6	0,0361	BFL	450 x	250	-	33,5	17,5	19,5	0,0999	BFL	M3	180	-	-	14,5	16,5	0,0489	200	-	8,5	15	16,5	0,0574	225	-	21	15,5	17,5	0,0680	250	-	33,5	16	18	0,0786	280	-	48,5	17	19	0,0914	300	-	59	17,5	19,5	0,0999	315	-	66	18	20	0,1063	355	-	86	19,5	21	0,1233																																					
	700	43,5	258,5	24,5	27,5	0,1619			710	48,5	263,5	24,5	27,5	0,1645			750	68,5	283,5	25,5	28,5	0,1747	800	93,5	308,5	27	30	0,1874	300 x	150	-	-	10,8	11		0,0234	BFL	355 x	450	-		133,5			19,5	22,5		0,1271			BFL	M1		180						-						-						11,5						13						0,0316						200					-					8,5			11,5			13,5	0,0371	225	-	21	12	14	0,0440	250	-	33,5	13	14,5	0,0509	280	-	48,5	14	15,5	0,0591	300	-	59	14	16	0,0646	315	-	66	14,5	16,5	0,0688	355	-	86	15,5	17,5	0,0798	400	-	108,5	17	18,5	0,0921	450	-	133,5	18	21	0,1059	500	-	158,5	19,5	22,5	0,1196	550	-	183,5	20,5	23,5	0,1334	560	-	188,5	21	24	0,1361	600	-	208,5	22	25	0,1471	630	8,5	223,5	22,5	25,5	0,1554	650	18,5	233,5	23	26	0,1609	700	43,5	258,5	24,5	27,5	0,1746	710	48,5	263,5	24,5	27,5	0,1774	750	68,5	283,5	25,5	28,5	0,1884	800	93,5	308,5	27	30	0,2021	315 x											150	-	-	11,8	11,9	0,0281																																			BFL	400 x			450	-			133,5	21			24	0,1444	BFL	M2	180	-	-	12	13,5	0,0334	200	-	8,5	12	13,5	0,0392	225	-	21	12,5	14	0,0464	250	-	33,5	13,5	15	0,0537	280	-	48,5	14,5	16	0,0624	300	-	59	14,5	16,5	0,0682	315	-	66	15	16,5	0,0725	355	-	86	16	17,5	0,0841	400	-	108,5	17	19	0,0972	450	-	133,5	18,5	21,5	0,1117	500	-		158,5	19,5	22,5	0,1262		550			-	183,5	21		24					0,1407	560	-		188,5					21,5	24,5	0,1436		600					-	208,5	22,5		25,5					0,1639	630	8,5		223,5					23	26	0,1697		650					18,5	233,5	23,5		26,5					0,1712	700	43,5		258,5					25	28	0,1842	355 x	150					-	-	12,6	12,7	0,0319	BFL			450 x	450	-	133,5	16	18	0,0786	BFL	M1	180	-	-	13,5	15,5	0,0431	200	-	8,5	14	15,5	0,0506	225	-	21	14,5	16,5	0,0600	250	-	33,5	15	17	0,0694	280	-	48,5	16	18	0,0806		300	-	59	16,5	18	0,0881			315	-	66		17	18,5			0,0938	355	-	86			18	20	0,1088		400	-			108,5	19,5	21	0,1256			450	-	133,5		21	24			0,1444	500	-	158,5			22,5	25,5	0,1631		550	-			183,5	23,5	26,5	0,1819			560	-	188,5		24	27			0,1856	600	-	208,5			25,5	28,5	0,2006		630	8,5			223,5	26	29	0,2119			650	18,5	233,5		26,5	29,5			0,2194	700	43,5	258,5			28	31,5	0,2381		710	48,5			263,5	28,5	31,5	0,2419			750	68,5	283,5		29,5	32,5			0,2569	800	93,5	308,5			31	34	0,2756	400 x	150	-			-	13,5	13,6	0,0361	BFL	450 x	250	-	33,5	17,5	19,5	0,0999	BFL	M3	180	-	-	14,5	16,5	0,0489	200	-	8,5	15	16,5	0,0574	225	-	21	15,5	17,5	0,0680	250	-	33,5	16	18	0,0786	280	-	48,5	17	19	0,0914	300	-	59	17,5	19,5	0,0999	315	-	66	18	20	0,1063	355	-	86	19,5	21	0,1233																							
	710	48,5	263,5	24,5	27,5	0,1645			750	68,5	283,5	25,5	28,5	0,1747			800	93,5	308,5	27	30	0,1874	300 x	150	-	-	10,8	11		0,0234	BFL	355 x	450	-		133,5			19,5	22,5		0,1271			BFL	M1		180						-						-						11,5						13						0,0316						200						-					8,5					11,5			13,5			0,0371	225	-	21	12	14	0,0440	250	-	33,5	13	14,5	0,0509	280	-	48,5	14	15,5	0,0591	300	-	59	14	16	0,0646	315	-	66	14,5	16,5	0,0688	355	-	86	15,5	17,5	0,0798	400	-	108,5	17	18,5	0,0921	450	-	133,5	18	21	0,1059	500	-	158,5	19,5	22,5	0,1196	550	-	183,5	20,5	23,5	0,1334	560	-	188,5	21	24	0,1361	600	-	208,5	22	25	0,1471	630	8,5	223,5	22,5	25,5	0,1554	650	18,5	233,5	23	26	0,1609	700	43,5	258,5	24,5	27,5	0,1746	710	48,5	263,5	24,5	27,5	0,1774	750	68,5	283,5	25,5	28,5	0,1884	800	93,5	308,5	27	30	0,2021	315 x												150	-	-	11,8	11,9	0,0281																																							BFL	400 x			450	-			133,5	21			24	0,1444	BFL	M2	180	-	-	12	13,5	0,0334	200	-	8,5	12	13,5	0,0392	225	-	21	12,5	14	0,0464	250	-	33,5	13,5	15	0,0537	280	-	48,5	14,5	16	0,0624	300	-	59	14,5	16,5	0,0682	315	-	66	15	16,5	0,0725	355	-	86	16	17,5	0,0841	400	-	108,5	17	19	0,0972	450	-	133,5	18,5		21,5	0,1117	500	-		158,5			19,5	22,5	0,1262		550					-	183,5	21		24					0,1407	560	-		188,5					21,5	24,5	0,1436		600					-	208,5	22,5		25,5					0,1639	630	8,5		223,5					23	26	0,1697		650					18,5	233,5	23,5		26,5					0,1712	700	43,5		258,5					25	28	0,1842	355 x	150					-	-	12,6	12,7	0,0319	BFL			450 x	450	-	133,5	16	18	0,0786	BFL	M1	180	-	-	13,5	15,5	0,0431	200	-	8,5	14	15,5	0,0506	225	-	21	14,5	16,5	0,0600	250	-	33,5		15	17	0,0694	280	-	48,5			16	18	0,0806		300	-			59	16,5	18	0,0881			315	-	66		17	18,5			0,0938	355	-	86			18	20	0,1088		400	-			108,5	19,5	21	0,1256			450	-	133,5		21	24			0,1444	500	-	158,5			22,5	25,5	0,1631		550	-			183,5	23,5	26,5	0,1819			560	-	188,5		24	27			0,1856	600	-	208,5			25,5	28,5	0,2006		630	8,5			223,5	26	29	0,2119			650	18,5	233,5		26,5	29,5			0,2194	700	43,5	258,5			28	31,5	0,2381		710	48,5			263,5	28,5	31,5	0,2419			750	68,5	283,5		29,5	32,5			0,2569	800	93,5	308,5			31	34	0,2756	400 x	150	-			-	13,5	13,6	0,0361	BFL	450 x	250	-	33,5	17,5	19,5	0,0999	BFL	M3	180	-	-	14,5	16,5	0,0489	200	-	8,5	15	16,5	0,0574	225	-	21	15,5	17,5	0,0680	250	-	33,5	16	18	0,0786	280	-	48,5	17	19	0,0914	300	-	59	17,5	19,5	0,0999	315	-	66	18	20	0,1063	355	-	86	19,5	21	0,1233									
	750	68,5	283,5	25,5	28,5	0,1747			800	93,5	308,5	27	30	0,1874			300 x	150	-	-	10,8	11		0,0234	BFL	355 x	450	-		133,5			19,5	22,5		0,1271			BFL	M1		180						-						-						11,5						13						0,0316						200						-						8,5					11,5					13,5			0,0371			225	-	21	12	14	0,0440	250	-	33,5	13	14,5	0,0509	280	-	48,5	14	15,5	0,0591	300	-	59	14	16	0,0646	315	-	66	14,5	16,5	0,0688	355	-	86	15,5	17,5	0,0798	400	-	108,5	17	18,5	0,0921	450	-	133,5	18	21	0,1059	500	-	158,5	19,5	22,5	0,1196	550	-	183,5	20,5	23,5	0,1334	560	-	188,5	21	24	0,1361	600	-	208,5	22	25	0,1471	630	8,5	223,5	22,5	25,5	0,1554	650	18,5	233,5	23	26	0,1609	700	43,5	258,5	24,5	27,5	0,1746	710	48,5	263,5	24,5	27,5	0,1774	750	68,5	283,5	25,5	28,5	0,1884	800	93,5	308,5	27	30	0,2021	315 x													150	-	-	11,8	11,9	0,0281																																											BFL	400 x			450	-			133,5	21			24	0,1444	BFL	M2	180	-	-	12	13,5	0,0334	200	-	8,5	12	13,5	0,0392	225	-	21	12,5	14	0,0464	250	-	33,5	13,5	15	0,0537	280	-	48,5	14,5	16	0,0624	300	-	59	14,5	16,5	0,0682	315	-	66	15	16,5	0,0725	355	-	86	16	17,5	0,0841	400	-	108,5	17	19	0,0972		450	-	133,5	18,5		21,5			0,1117	500	-		158,5					19,5	22,5	0,1262		550					-	183,5	21		24					0,1407	560	-		188,5					21,5	24,5	0,1436		600					-	208,5	22,5		25,5					0,1639	630	8,5		223,5					23	26	0,1697		650					18,5	233,5	23,5		26,5					0,1712	700	43,5		258,5					25	28	0,1842	355 x	150					-	-	12,6	12,7	0,0319	BFL			450 x	450	-	133,5	16	18	0,0786	BFL	M1	180	-	-	13,5	15,5	0,0431	200	-	8,5	14	15,5	0,0506		225	-	21	14,5	16,5	0,0600			250	-	33,5		15	17			0,0694	280	-	48,5			16	18	0,0806		300	-			59	16,5	18	0,0881			315	-	66		17	18,5			0,0938	355	-	86			18	20	0,1088		400	-			108,5	19,5	21	0,1256			450	-	133,5		21	24			0,1444	500	-	158,5			22,5	25,5	0,1631		550	-			183,5	23,5	26,5	0,1819			560	-	188,5		24	27			0,1856	600	-	208,5			25,5	28,5	0,2006		630	8,5			223,5	26	29	0,2119			650	18,5	233,5		26,5	29,5			0,2194	700	43,5	258,5			28	31,5	0,2381		710	48,5			263,5	28,5	31,5	0,2419			750	68,5	283,5		29,5	32,5			0,2569	800	93,5	308,5			31	34	0,2756	400 x	150	-			-	13,5	13,6	0,0361	BFL	450 x	250	-	33,5	17,5	19,5	0,0999	BFL	M3	180	-	-	14,5	16,5	0,0489	200	-	8,5	15	16,5	0,0574	225	-	21	15,5	17,5	0,0680	250	-	33,5	16	18	0,0786	280	-	48,5	17	19	0,0914	300	-	59	17,5	19,5	0,0999	315	-	66	18	20	0,1063	355
800	93,5	308,5	27	30	0,1874	300 x	150	-	-	10,8	11	0,0234	BFL	355 x	450	-		133,5	19,5	22,5	0,1271	BFL		M1			180	-		-			11,5	13		0,0316						200						-						8,5						11,5						13,5						0,0371						225						-						21					12					14			0,0440			250	-	33,5	13	14,5	0,0509	280	-	48,5	14	15,5	0,0591	300	-	59	14	16	0,0646	315	-	66	14,5	16,5	0,0688	355	-	86	15,5	17,5	0,0798	400	-	108,5	17	18,5	0,0921	450	-	133,5	18	21	0,1059	500	-	158,5	19,5	22,5	0,1196	550	-	183,5	20,5	23,5	0,1334	560	-	188,5	21	24	0,1361	600	-	208,5	22	25	0,1471	630	8,5	223,5	22,5	25,5	0,1554	650	18,5	233,5	23	26	0,1609	700	43,5	258,5	24,5	27,5	0,1746	710	48,5	263,5	24,5	27,5	0,1774	750	68,5	283,5	25,5	28,5	0,1884	800	93,5	308,5	27	30	0,2021	315 x	150	-	-	11,8	11,9														0,0281	BFL	400 x	450	-	133,5																																															21	24			0,1444	BFL			M2	180			-	-	12	13,5	0,0334	200	-	8,5	12	13,5	0,0392	225	-	21	12,5	14	0,0464	250	-	33,5	13,5	15	0,0537	280	-	48,5	14,5	16	0,0624	300	-	59	14,5	16,5	0,0682	315	-	66	15	16,5	0,0725	355	-	86	16	17,5	0,0841	400	-	108,5	17	19	0,0972	450		-	133,5	18,5	21,5		0,1117			500	-	158,5		19,5					22,5	0,1262	550		-					183,5	21	24		0,1407					560	-	188,5		21,5					24,5	0,1436	600		-					208,5	22,5	25,5		0,1639					630	8,5	223,5		23					26	0,1697	650		18,5					233,5	23,5	26,5		0,1712					700	43,5	258,5		25					28	0,1842	355 x		150					-	-	12,6	12,7	0,0319					BFL	450 x	450	-	133,5	16			18	0,0786	BFL	M1	180	-	-	13,5	15,5	0,0431	200	-		8,5	14	15,5	0,0506	225	-			21	14,5	16,5		0,0600	250			-	33,5	15	17			0,0694	280	-		48,5	16			18	0,0806	300	-			59	16,5	18		0,0881	315			-	66	17	18,5			0,0938	355	-		86	18			20	0,1088	400	-			108,5	19,5	21		0,1256	450			-	133,5	21	24			0,1444	500	-		158,5	22,5			25,5	0,1631	550	-			183,5	23,5	26,5		0,1819	560			-	188,5	24	27			0,1856	600	-		208,5	25,5			28,5	0,2006	630	8,5			223,5	26	29		0,2119	650			18,5	233,5	26,5	29,5			0,2194	700	43,5		258,5	28			31,5	0,2381	710	48,5			263,5	28,5	31,5		0,2419	750			68,5	283,5	29,5	32,5			0,2569	800	93,5		308,5	31			34	0,2756	400 x	150			-	-	13,5	13,6	0,0361	BFL			450 x	250	-	33,5	17,5	19,5	0,0999	BFL	M3	180	-	-	14,5	16,5	0,0489	200	-	8,5	15	16,5	0,0574	225	-	21	15,5	17,5	0,0680	250	-	33,5	16	18	0,0786	280	-	48,5	17	19	0,0914	300	-	59	17,5
300 x	150	-	-	10,8	11		0,0234	BFL	355 x	450	-	133,5			19,5	22,5		0,1271	BFL	M1																																																																																																																																																																																																																																																																																																																																																																																																																																																																																																																																																																																																																																																																																																																	
	180	-	-	11,5	13		0,0316			200	-	8,5			11,5	13,5		0,0371			225						-	21		12			14	0,0440		250						-						33,5						13						14,5						0,0509						280						-					48,5	14					15,5	0,0591	300	-			59	14	16			0,0646	315	-	66	14,5	16,5	0,0688	355	-	86	15,5	17,5	0,0798	400	-	108,5	17	18,5	0,0921	450	-	133,5	18	21	0,1059	500	-	158,5	19,5	22,5	0,1196	550	-	183,5	20,5	23,5	0,1334	560	-	188,5	21	24	0,1361	600	-	208,5	22	25	0,1471	630	8,5	223,5	22,5	25,5	0,1554	650	18,5	233,5	23	26	0,1609	700	43,5	258,5	24,5	27,5	0,1746	710	48,5	263,5	24,5	27,5	0,1774	750	68,5	283,5	25,5	28,5	0,1884	800	93,5	308,5	27	30	0,2021	315 x	150	-	-	11,8	11,9	0,0281	BFL	400 x	450	-	133,5	21	24	0,1444	BFL	M2	180	-	-	12	13,5	0,0334		200	-	8,5	12	13,5												0,0392	225	-			21	12,5	14	0,0464	250	-	33,5					13,5	15			0,0537	280																																	-	48,5			14,5					16			0,0624	300	-	59	14,5	16,5	0,0682	315	-	66	15	16,5	0,0725	355	-	86	16	17,5	0,0841	400	-	108,5	17	19	0,0972	450	-	133,5	18,5	21,5	0,1117	500	-	158,5	19,5	22,5	0,1262	550	-	183,5	21	24	0,1407	560	-	188,5	21,5	24,5	0,1436	600	-	208,5	22,5	25,5	0,1639	630	8,5	223,5	23	26	0,1697	650	18,5	233,5	23,5	26,5		0,1712	700	43,5	258,5	25	28	0,1842	355 x		150		-	-		12,6	12,7	0,0319		BFL					450 x	450	-		133,5					16	18	0,0786		BFL					M1	180	-		-					13,5	15,5	0,0431		200					-	8,5	14		15,5					0,0506	225	-		21					14,5	16,5	0,0600		250					-	33,5			15					17	0,0694	280	-	48,5							16	18	0,0806	300			-	59			16,5	18	0,0881	315	-	66	17	18,5	0,0938	355	-	86	18	20	0,1088	400	-	108,5	19,5	21	0,1256	450	-	133,5	21	24	0,1444	500	-	158,5	22,5	25,5	0,1631	550		-	183,5	23,5	26,5	0,1819	560	-	188,5			24	27	0,1856		600	-			208,5	25,5	28,5	0,2006			630	8,5	223,5		26	29			0,2119	650	18,5	233,5			26,5	29,5	0,2194		700	43,5			258,5	28	31,5	0,2381			710	48,5	263,5		28,5	31,5			0,2419	750	68,5	283,5			29,5	32,5	0,2569		800	93,5			308,5	31	34	0,2756			400 x	150	-		-	13,5			13,6	0,0361	BFL	450 x			250	-	33,5		17,5	19,5			0,0999	BFL	M3	180			-	-	14,5		16,5	0,0489			200	-	8,5	15			16,5	0,0574	225		-	21			15,5	17,5	0,0680	250			-	33,5	16		18	0,0786			280	-		48,5			17	19	0,0914	300	-					59	17,5	19,5	0,0999	315	-			66	18	20	0,1063	355	-	86	19,5	21	0,1233																								
	200	-	8,5	11,5	13,5		0,0371			225	-	21			12	14		0,0440			250						-	33,5		13			14,5	0,0509		280						-						48,5						14						15,5						0,0591						300					-	59					14	16	0,0646	315			-	66	14,5	16,5			0,0688	355	-	86	15,5	17,5	0,0798	400	-	108,5	17	18,5	0,0921	450	-	133,5	18	21	0,1059	500	-	158,5	19,5	22,5	0,1196	550	-	183,5	20,5	23,5	0,1334	560	-	188,5	21	24	0,1361	600	-	208,5	22	25	0,1471	630	8,5	223,5	22,5	25,5	0,1554	650	18,5	233,5	23	26	0,1609	700	43,5	258,5	24,5	27,5	0,1746	710	48,5	263,5	24,5	27,5	0,1774	750	68,5	283,5	25,5	28,5	0,1884	800	93,5	308,5	27	30	0,2021	315 x	150	-	-	11,8	11,9	0,0281	BFL	400 x	450	-		133,5	21	24	0,1444	BFL	M2			180	-	-	12	13,5	0,0334			200	-	8,5	12	13,5	0,0392		225	-	21	12,5	14											0,0464	250	-	33,5			13,5	15	0,0537	280	-	48,5	14,5	16	0,0624			300	-			59	14,5			16,5	0,0682																													315	-			66					15			16,5	0,0725	355	-	86	16	17,5	0,0841	400	-	108,5	17	19	0,0972	450	-	133,5	18,5	21,5	0,1117	500	-	158,5	19,5	22,5	0,1262	550	-	183,5	21	24	0,1407	560	-	188,5	21,5	24,5	0,1436	600	-	208,5	22,5	25,5	0,1639	630	8,5	223,5	23	26	0,1697	650	18,5	233,5	23,5	26,5	0,1712	700	43,5	258,5	25	28	0,1842	355 x	150	-	-	12,6	12,7	0,0319	BFL	450 x	450	-	133,5			16	18	0,0786	BFL	M1	180	-	-				13,5	15,5			0,0431	200		-					8,5	14	15,5								0,0506	225		-					21	14,5	16,5		0,0600					250	-	33,5		15					17	0,0694	280		-					48,5	16	18		0,0806					300	-			59					16,5	18	0,0881	315	-							66	17	18,5	0,0938			355	-			86	18	20	0,1088	400	-	108,5	19,5	21	0,1256	450	-	133,5	21	24	0,1444	500	-	158,5	22,5	25,5	0,1631	550	-	183,5	23,5	26,5	0,1819	560	-	188,5	24	27	0,1856	600	-	208,5	25,5	28,5	0,2006	630	8,5	223,5	26	29	0,2119	650	18,5		233,5	26,5	29,5	0,2194	700	43,5	258,5	28			31,5	0,2381	710		48,5	263,5			28,5	31,5	0,2419	750			68,5	283,5	29,5		32,5	0,2569			800	93,5	308,5	31			34	0,2756	400 x		150	-			-	13,5	13,6	0,0361			BFL	450 x	250		-	33,5			17,5	19,5	0,0999	BFL				M3	180		-	-			14,5	16,5					0,0489	200	-		8,5	15			16,5			0,0574			225	-	21		15,5	17,5			0,0680	250	-	33,5			16	18	0,0786		280	-			48,5	17	19	0,0914			300	-	59		17,5	19,5			0,0999	315		-			66	18	20	0,1063	355					-	86	19,5	21	0,1233																																					
	225	-	21	12	14		0,0440			250	-	33,5			13	14,5		0,0509			280						-	48,5		14			15,5	0,0591		300						-						59						14						16						0,0646					315	-					66	14,5	16,5	0,0688			355	-	86	15,5			17,5	0,0798	400	-	108,5	17	18,5	0,0921	450	-	133,5	18	21	0,1059	500	-	158,5	19,5	22,5	0,1196	550	-	183,5	20,5	23,5	0,1334	560	-	188,5	21	24	0,1361	600	-	208,5	22	25	0,1471	630	8,5	223,5	22,5	25,5	0,1554	650	18,5	233,5	23	26	0,1609	700	43,5	258,5	24,5	27,5	0,1746	710	48,5	263,5	24,5	27,5	0,1774	750	68,5	283,5	25,5	28,5	0,1884	800	93,5	308,5	27	30	0,2021	315 x	150	-	-	11,8	11,9	0,0281	BFL	400 x	450	-		133,5	21	24	0,1444	BFL	M2			180	-		-	12	13,5	0,0334					200	-	8,5	12	13,5	0,0392			225	-	21	12,5	14	0,0464		250	-	33,5	13,5	15										0,0537	280	-	48,5	14,5			16	0,0624	300	-	59	14,5	16,5	0,0682	315	-	66	15	16,5			0,0725	355			-	86			16	17,5																									0,0841	400			-					108,5			17	19	0,0972	450	-	133,5	18,5	21,5	0,1117	500	-	158,5	19,5	22,5	0,1262	550	-	183,5	21	24	0,1407	560	-	188,5	21,5	24,5	0,1436	600	-	208,5	22,5	25,5	0,1639	630	8,5	223,5	23	26	0,1697	650	18,5	233,5	23,5	26,5	0,1712	700	43,5	258,5	25	28	0,1842	355 x	150	-	-	12,6	12,7	0,0319	BFL	450 x	450	-		133,5	16	18	0,0786	BFL	M1			180	-	-		13,5	15,5	0,0431	200			-	8,5	14			15,5	0,0506	225	-		21	14,5		16,5		0,0600	250		-	33,5	15								17	0,0694		280					-	48,5	16		18					0,0806	300	-		59					16,5	18	0,0881		315					-	66	17		18,5					0,0938	355			-					86	18	20	0,1088	400							-	108,5	19,5	21			0,1256	450			-	133,5	21	24	0,1444	500	-	158,5	22,5	25,5	0,1631	550	-	183,5	23,5	26,5	0,1819	560	-	188,5	24	27	0,1856	600	-	208,5	25,5	28,5	0,2006	630	8,5	223,5	26	29	0,2119	650	18,5	233,5	26,5	29,5	0,2194	700	43,5	258,5	28	31,5	0,2381	710	48,5	263,5	28,5	31,5	0,2419	750	68,5	283,5	29,5	32,5	0,2569	800	93,5	308,5		31	34	0,2756	400 x	150	-	-	13,5			13,6	0,0361	BFL		450 x	250			-	33,5	17,5	19,5			0,0999	BFL			M3	180			-	-	14,5	16,5					0,0489		200	-			8,5	15	16,5						0,0574		225	-			21	15,5					17,5	0,0680	250		-	33,5			16			18			0,0786	280	-		48,5	17			19	0,0914	300	-			59	17,5	19,5		0,0999	315			-	66	18	20			0,1063	355	-		86	19,5			21	0,1233																																																							
	250	-	33,5	13	14,5		0,0509			280	-	48,5			14	15,5		0,0591			300						-	59		14			16	0,0646		315						-						66						14,5						16,5					0,0688	355					-	86	15,5	17,5			0,0798	400	-	108,5			17	18,5	0,0921	450	-	133,5	18	21	0,1059	500	-	158,5	19,5	22,5	0,1196	550	-	183,5	20,5	23,5	0,1334	560	-	188,5	21	24	0,1361	600	-	208,5	22	25	0,1471	630	8,5	223,5	22,5	25,5	0,1554	650	18,5	233,5	23	26	0,1609	700	43,5	258,5	24,5	27,5	0,1746	710	48,5	263,5	24,5	27,5	0,1774	750	68,5	283,5	25,5	28,5	0,1884	800	93,5	308,5	27	30	0,2021	315 x	150	-	-	11,8	11,9	0,0281	BFL	400 x	450	-		133,5	21	24	0,1444	BFL	M2			180	-		-	12	13,5	0,0334					200	-		8,5	12	13,5	0,0392					225	-	21	12,5	14	0,0464			250	-	33,5	13,5	15	0,0537		280	-	48,5	14,5	16									0,0624	300	-	59	14,5	16,5			0,0682	315	-	66	15	16,5	0,0725	355	-	86	16	17,5	0,0841	400	-	108,5	17			19	0,0972			450	-			133,5	18,5																					21,5	0,1117			500					-			158,5	19,5	22,5	0,1262	550	-	183,5	21	24	0,1407	560	-	188,5	21,5	24,5	0,1436	600	-	208,5	22,5	25,5	0,1639	630	8,5	223,5	23	26	0,1697	650	18,5	233,5	23,5	26,5	0,1712	700	43,5	258,5	25	28	0,1842	355 x	150	-	-	12,6	12,7	0,0319	BFL	450 x	450	-		133,5	16	18	0,0786	BFL	M1			180	-		-	13,5	15,5	0,0431					200	-	8,5		14	15,5	0,0506	225			-	21	14,5	16,5		0,0600	250	-	33,5		15	17		0,0694	280	-	48,5	16	18	0,0806	300				-	59			16,5	18		0,0881					315	-	66		17					18,5	0,0938	355		-					86	18	20		0,1088					400	-	108,5		19,5					21	0,1256			450					-	133,5	21	24	0,1444							500	-	158,5	22,5			25,5	0,1631			550	-	183,5	23,5	26,5	0,1819	560	-	188,5	24	27	0,1856	600	-	208,5	25,5	28,5	0,2006	630	8,5	223,5	26	29	0,2119	650	18,5	233,5	26,5	29,5	0,2194	700	43,5	258,5	28	31,5	0,2381	710	48,5	263,5	28,5	31,5	0,2419	750	68,5	283,5	29,5	32,5	0,2569	800	93,5	308,5	31	34	0,2756	400 x	150	-	-	13,5	13,6	0,0361	BFL	450 x	250	-	33,5		17,5	19,5	0,0999	BFL	M3	180	-	-				14,5	16,5	0,0489	200	-	8,5	15			16,5					0,0574			225	-	21	15,5					17,5		0,0680	250			-	33,5	16						18		0,0786	280			-	48,5					17	19	0,0914		300	-			59			17,5			19,5	0,0999	315		-	66			18	20	0,1063	355			-	86	19,5		21	0,1233																																																																									
	280	-	48,5	14	15,5		0,0591			300	-	59			14	16		0,0646			315						-	66		14,5			16,5	0,0688		355						-						86						15,5					17,5	0,0798					400	-	108,5	17			18,5	0,0921	450	-			133,5	18	21	0,1059	500	-	158,5	19,5	22,5	0,1196	550	-	183,5	20,5	23,5	0,1334	560	-	188,5	21	24	0,1361	600	-	208,5	22	25	0,1471	630	8,5	223,5	22,5	25,5	0,1554	650	18,5	233,5	23	26	0,1609	700	43,5	258,5	24,5	27,5	0,1746	710	48,5	263,5	24,5	27,5	0,1774	750	68,5	283,5	25,5	28,5	0,1884	800	93,5	308,5	27	30	0,2021	315 x	150	-	-	11,8	11,9	0,0281	BFL	400 x	450	-		133,5	21	24	0,1444	BFL	M2			180	-		-	12	13,5	0,0334					200	-		8,5	12	13,5	0,0392					225	-		21	12,5	14	0,0464					250	-	33,5	13,5	15	0,0537			280	-	48,5	14,5	16	0,0624		300	-	59	14,5	16,5								0,0682	315	-	66	15	16,5	0,0725			355	-	86	16	17,5	0,0841	400	-	108,5	17	19	0,0972	450	-	133,5	18,5	21,5	0,1117	500	-	158,5			19,5	22,5			0,1262	550			-	183,5																	21	24			0,1407					560			-	188,5	21,5	24,5	0,1436	600	-	208,5	22,5	25,5	0,1639	630	8,5	223,5	23	26	0,1697	650	18,5	233,5	23,5	26,5	0,1712	700	43,5	258,5	25	28	0,1842	355 x	150	-	-	12,6	12,7	0,0319	BFL	450 x	450	-		133,5	16	18	0,0786	BFL	M1			180	-		-	13,5	15,5	0,0431					200	-		8,5	14	15,5	0,0506					225	-	21		14,5	16,5	0,0600	250			-	33,5	15	17		0,0694	280	-	48,5		16	18	0,0806	300	-	59	16,5	18	0,0881	315	-			66	17	18,5	0,0938		355	-		86		18	20		0,1088	400	-		108,5					19,5	21	0,1256		450					-	133,5	21		24					0,1444	500	-		158,5					22,5	25,5			0,1631					550	-	183,5	23,5	26,5							0,1819	560	-	188,5			24	27			0,1856	600	-	208,5	25,5	28,5	0,2006	630	8,5	223,5	26	29	0,2119	650	18,5	233,5	26,5	29,5	0,2194	700	43,5	258,5	28	31,5	0,2381	710	48,5	263,5	28,5	31,5	0,2419	750	68,5	283,5	29,5	32,5	0,2569	800	93,5	308,5	31	34	0,2756	400 x	150	-	-	13,5	13,6	0,0361	BFL	450 x	250	-		33,5	17,5	19,5	0,0999	BFL	M3			180	-	-		14,5	16,5	0,0489			200	-	8,5		15		16,5	0,0574	225	-	21	15,5	17,5	0,0680	250	-					33,5	16	18	0,0786	280	-	48,5					17		19	0,0914			300	-	59						17,5		19,5	0,0999			315	-					66	18	20		0,1063	355			-			86			19,5	21	0,1233																																																																																										
	300	-	59	14	16		0,0646			315	-	66			14,5	16,5		0,0688			355						-	86		15,5			17,5	0,0798		400						-						108,5					17	18,5					0,0921	450	-	133,5			18	21	0,1059	500			-	158,5	19,5	22,5	0,1196	550	-	183,5	20,5	23,5	0,1334	560	-	188,5	21	24	0,1361	600	-	208,5	22	25	0,1471	630	8,5	223,5	22,5	25,5	0,1554	650	18,5	233,5	23	26	0,1609	700	43,5	258,5	24,5	27,5	0,1746	710	48,5	263,5	24,5	27,5	0,1774	750	68,5	283,5	25,5	28,5	0,1884	800	93,5	308,5	27	30	0,2021	315 x	150	-	-	11,8	11,9	0,0281	BFL	400 x	450	-		133,5	21	24	0,1444	BFL	M2			180	-		-	12	13,5	0,0334					200	-		8,5	12	13,5	0,0392					225	-		21	12,5	14	0,0464					250	-		33,5	13,5	15	0,0537					280	-	48,5	14,5	16	0,0624			300	-	59	14,5	16,5	0,0682		315	-	66	15	16,5							0,0725	355	-	86	16	17,5	0,0841	400			-	108,5	17	19	0,0972	450	-	133,5	18,5	21,5	0,1117	500	-	158,5	19,5	22,5	0,1262	550	-	183,5	21	24	0,1407	560	-			188,5	21,5			24,5	0,1436			600	-													208,5	22,5			25,5					0,1639			630	8,5	223,5	23	26	0,1697	650	18,5	233,5	23,5	26,5	0,1712	700	43,5	258,5	25	28	0,1842	355 x	150	-	-	12,6	12,7	0,0319	BFL	450 x	450	-		133,5	16	18	0,0786	BFL	M1			180	-		-	13,5	15,5	0,0431					200	-		8,5	14	15,5	0,0506					225	-		21	14,5	16,5	0,0600					250	-	33,5		15	17	0,0694	280			-	48,5	16	18		0,0806	300	-	59		16,5	18	0,0881	315	-	66	17	18,5	0,0938	355	-	86		18	20	0,1088	400		-	108,5		19,5	21	0,1256	450	-	133,5	21	24		0,1444		500	-		158,5	22,5	25,5		0,1631					550	-	183,5		23,5					26,5	0,1819	560		-					188,5	24			27					0,1856	600	-	208,5	25,5							28,5	0,2006	630	8,5			223,5	26			29	0,2119	650	18,5	233,5	26,5	29,5	0,2194	700	43,5	258,5	28	31,5	0,2381	710	48,5	263,5	28,5	31,5	0,2419	750	68,5	283,5	29,5	32,5	0,2569	800	93,5	308,5	31	34	0,2756	400 x	150	-	-	13,5	13,6	0,0361	BFL	450 x	250	-		33,5	17,5	19,5	0,0999	BFL	M3			180	-		-	14,5	16,5	0,0489					200	-	8,5		15	16,5	0,0574			225	-	21		15,5		17,5	0,0680	250	-	33,5	16	18	0,0786	280	-			48,5		17	19	0,0914	300	-	59	17,5	19,5	0,0999			315		-	66	18	20	0,1063	355	-						86		19,5	21			0,1233																																																																																																																
	315	-	66	14,5	16,5		0,0688			355	-	86			15,5	17,5		0,0798			400						-	108,5		17			18,5	0,0921		450						-					133,5	18					21	0,1059	500	-			158,5	19,5	22,5	0,1196			550	-	183,5	20,5	23,5	0,1334	560	-	188,5	21	24	0,1361	600	-	208,5	22	25	0,1471	630	8,5	223,5	22,5	25,5	0,1554	650	18,5	233,5	23	26	0,1609	700	43,5	258,5	24,5	27,5	0,1746	710	48,5	263,5	24,5	27,5	0,1774	750	68,5	283,5	25,5	28,5	0,1884	800	93,5	308,5	27	30	0,2021	315 x	150	-	-	11,8	11,9	0,0281	BFL	400 x	450	-		133,5	21	24	0,1444	BFL	M2			180	-		-	12	13,5	0,0334					200	-		8,5	12	13,5	0,0392					225	-		21	12,5	14	0,0464					250	-		33,5	13,5	15	0,0537					280	-		48,5	14,5	16	0,0624					300	-	59	14,5	16,5	0,0682			315	-	66	15	16,5	0,0725		355	-	86	16	17,5						0,0841	400	-	108,5	17	19	0,0972	450	-			133,5	18,5	21,5	0,1117	500	-	158,5	19,5	22,5	0,1262	550	-	183,5	21	24	0,1407	560	-	188,5	21,5	24,5	0,1436	600	-	208,5	22,5	25,5	0,1639	630			8,5	223,5			23	26			0,1697	650									18,5	233,5			23,5					26,5			0,1712	700	43,5	258,5	25	28	0,1842	355 x	150	-	-	12,6	12,7	0,0319	BFL	450 x	450	-		133,5	16	18	0,0786	BFL	M1			180	-		-	13,5	15,5	0,0431					200	-		8,5	14	15,5	0,0506					225	-		21	14,5	16,5	0,0600					250	-		33,5	15	17	0,0694					280	-	48,5		16	18	0,0806	300			-	59	16,5	18		0,0881	315	-	66		17	18,5	0,0938	355	-	86	18	20	0,1088	400	-	108,5		19,5	21	0,1256	450		-	133,5	21	24	0,1444	500	-	158,5	22,5	25,5	0,1631		550	-	183,5	23,5	26,5	0,1819	560	-		188,5		24	27		0,1856	600	-		208,5					25,5	28,5	0,2006		630					8,5	223,5			26					29	0,2119	650	18,5	233,5							26,5	29,5	0,2194	700			43,5	258,5			28	31,5	0,2381	710	48,5	263,5	28,5	31,5	0,2419	750	68,5	283,5	29,5	32,5	0,2569	800	93,5	308,5	31	34	0,2756	400 x	150	-	-	13,5	13,6	0,0361	BFL	450 x	250	-		33,5	17,5	19,5	0,0999	BFL	M3			180	-		-	14,5	16,5	0,0489					200	-		8,5	15	16,5	0,0574					225	-	21		15,5	17,5	0,0680			250	-	33,5		16		18	0,0786	280	-	48,5	17	19	0,0914	300	-			59		17,5	19,5	0,0999	315	-	66	18	20	0,1063			355	-	86	19,5	21	0,1233																																																																																																																															
	355	-	86	15,5	17,5		0,0798			400	-	108,5			17	18,5		0,0921			450						-	133,5		18			21	0,1059		500					-	158,5					19,5	22,5	0,1196	550			-	183,5	20,5	23,5			0,1334	560	-	188,5	21	24	0,1361	600	-	208,5	22	25	0,1471	630	8,5	223,5	22,5	25,5	0,1554	650	18,5	233,5	23	26	0,1609	700	43,5	258,5	24,5	27,5	0,1746	710	48,5	263,5	24,5	27,5	0,1774	750	68,5	283,5	25,5	28,5	0,1884	800	93,5	308,5	27	30	0,2021	315 x	150	-	-	11,8	11,9	0,0281	BFL	400 x	450	-		133,5	21	24	0,1444	BFL	M2			180	-		-	12	13,5	0,0334					200	-		8,5	12	13,5	0,0392					225	-		21	12,5	14	0,0464					250	-		33,5	13,5	15	0,0537					280	-		48,5	14,5	16	0,0624					300	-		59	14,5	16,5	0,0682					315	-	66	15	16,5	0,0725			355	-	86	16	17,5	0,0841		400	-	108,5	17	19					0,0972	450	-	133,5	18,5	21,5	0,1117	500	-	158,5			19,5	22,5	0,1262	550	-	183,5	21	24	0,1407	560	-	188,5	21,5	24,5	0,1436	600	-	208,5	22,5	25,5	0,1639	630	8,5	223,5	23	26	0,1697	650	18,5	233,5	23,5	26,5	0,1712			700	43,5			258,5	25			28	0,1842					355 x	150			-					-			12,6	12,7	0,0319	BFL	450 x	450	-		133,5	16	18	0,0786	BFL	M1			180	-		-	13,5	15,5	0,0431					200	-		8,5	14	15,5	0,0506					225	-		21	14,5	16,5	0,0600					250	-		33,5	15	17	0,0694					280	-		48,5	16	18	0,0806					300	-	59		16,5	18	0,0881	315			-	66	17	18,5		0,0938	355	-	86		18	20	0,1088	400	-	108,5	19,5	21	0,1256	450	-	133,5		21	24	0,1444	500		-	158,5	22,5	25,5	0,1631	550	-	183,5	23,5	26,5	0,1819	560	-	188,5	24	27	0,1856	600	-	208,5		25,5	28,5	0,2006	630	8,5	223,5	26	29		0,2119		650	18,5		233,5	26,5	29,5		0,2194					700	43,5			258,5					28	31,5	0,2381	710	48,5							263,5	28,5	31,5	0,2419			750	68,5			283,5	29,5	32,5	0,2569	800	93,5	308,5	31	34	0,2756	400 x	150	-	-	13,5	13,6	0,0361	BFL	450 x	250	-		33,5	17,5	19,5	0,0999	BFL	M3			180	-		-	14,5	16,5	0,0489					200	-		8,5	15	16,5	0,0574					225	-		21	15,5	17,5	0,0680					250	-	33,5		16	18	0,0786			280	-	48,5		17		19	0,0914	300	-	59	17,5	19,5	0,0999	315	-			66		18	20	0,1063	355	-	86	19,5	21	0,1233																																																																																																																																							
	400	-	108,5	17	18,5		0,0921			450	-	133,5			18	21		0,1059			500						-	158,5		19,5			22,5	0,1196	550	-					183,5	20,5	23,5	0,1334			560	-	188,5	21			24	0,1361	600	-	208,5	22	25	0,1471	630	8,5	223,5	22,5	25,5	0,1554	650	18,5	233,5	23	26	0,1609	700	43,5	258,5	24,5	27,5	0,1746	710	48,5	263,5	24,5	27,5	0,1774	750	68,5	283,5	25,5	28,5	0,1884	800	93,5	308,5	27	30	0,2021	315 x	150	-	-	11,8	11,9	0,0281	BFL	400 x	450	-		133,5	21	24	0,1444	BFL	M2			180	-		-	12	13,5	0,0334					200	-		8,5	12	13,5	0,0392					225	-		21	12,5	14	0,0464					250	-		33,5	13,5	15	0,0537					280	-		48,5	14,5	16	0,0624					300	-		59	14,5	16,5	0,0682					315	-		66	15	16,5	0,0725					355	-	86	16	17,5	0,0841			400	-	108,5	17	19	0,0972		450	-	133,5	18,5	21,5				0,1117	500	-	158,5	19,5	22,5	0,1262	550	-	183,5	21			24	0,1407	560	-	188,5	21,5	24,5	0,1436	600	-	208,5	22,5	25,5	0,1639	630	8,5	223,5	23	26	0,1697	650	18,5	233,5	23,5	26,5	0,1712	700	43,5	258,5	25	28	0,1842	355 x	150	-	-	12,6			12,7	0,0319			BFL	450 x			450	-		133,5			16					18			0,0786	BFL	M1			180	-		-	13,5	15,5	0,0431					200	-		8,5	14	15,5	0,0506					225	-		21	14,5	16,5	0,0600					250	-		33,5	15	17	0,0694					280	-		48,5	16	18	0,0806					300	-		59	16,5	18	0,0881					315	-	66		17	18,5	0,0938	355			-	86	18	20		0,1088	400	-	108,5		19,5	21	0,1256	450	-	133,5	21	24	0,1444	500	-	158,5		22,5	25,5	0,1631	550		-	183,5	23,5	26,5	0,1819	560	-	188,5	24	27	0,1856	600	-	208,5	25,5	28,5	0,2006	630	8,5	223,5	26	29	0,2119	650	18,5	233,5	26,5	29,5	0,2194		700	43,5	258,5	28	31,5	0,2381	710	48,5		263,5		28,5	31,5		0,2419	750			68,5					283,5	29,5	32,5	0,2569	800							93,5	308,5	31	34			0,2756	400 x			150	-	-	13,5	13,6	0,0361	BFL	450 x	250	-		33,5	17,5	19,5	0,0999	BFL	M3			180	-		-	14,5	16,5	0,0489					200	-		8,5	15	16,5	0,0574					225	-		21	15,5	17,5	0,0680					250	-		33,5	16	18	0,0786					280	-	48,5		17	19	0,0914			300	-	59		17,5		19,5	0,0999	315	-	66	18	20	0,1063	355	-			86		19,5	21	0,1233																																																																																																																																													
	450	-	133,5	18	21		0,1059			500	-	158,5			19,5	22,5		0,1196			550						-	183,5	20,5	23,5			0,1334	560	-	188,5	21	24			0,1361	600	-	208,5			22	25	0,1471	630	8,5	223,5	22,5	25,5	0,1554	650	18,5	233,5	23	26	0,1609	700	43,5	258,5	24,5	27,5	0,1746	710	48,5	263,5	24,5	27,5	0,1774	750	68,5	283,5	25,5	28,5	0,1884	800	93,5	308,5	27	30	0,2021	315 x	150	-	-	11,8	11,9	0,0281	BFL	400 x	450	-		133,5	21	24	0,1444	BFL	M2			180	-		-	12	13,5	0,0334					200	-		8,5	12	13,5	0,0392					225	-		21	12,5	14	0,0464					250	-		33,5	13,5	15	0,0537					280	-		48,5	14,5	16	0,0624					300	-		59	14,5	16,5	0,0682					315	-		66	15	16,5	0,0725					355	-		86	16	17,5	0,0841					400	-	108,5	17	19	0,0972			450	-	133,5	18,5	21,5	0,1117		500	-	158,5	19,5	22,5			0,1262	550	-	183,5	21	24	0,1407	560	-	188,5	21,5	24,5			0,1436	600	-	208,5	22,5	25,5	0,1639	630	8,5	223,5	23	26	0,1697	650	18,5	233,5	23,5	26,5	0,1712	700	43,5	258,5	25	28	0,1842	355 x	150	-	-	12,6	12,7	0,0319		BFL	450 x	450	-	133,5	16	18	0,0786							BFL	M1		180	-	-	13,5					15,5			0,0431					200	-		8,5	14	15,5	0,0506					225	-		21	14,5	16,5	0,0600					250	-		33,5	15	17	0,0694					280	-		48,5	16	18	0,0806					300	-		59	16,5	18	0,0881					315	-		66	17	18,5	0,0938					355	-	86		18	20	0,1088	400			-	108,5	19,5	21		0,1256	450	-	133,5		21	24	0,1444	500	-	158,5	22,5	25,5	0,1631	550	-	183,5		23,5	26,5	0,1819	560		-	188,5	24	27	0,1856	600	-	208,5	25,5	28,5	0,2006	630	8,5	223,5	26	29	0,2119	650	18,5	233,5	26,5	29,5	0,2194	700	43,5	258,5	28	31,5	0,2381	710	48,5	263,5	28,5	31,5	0,2419	750	68,5	283,5		29,5	32,5	0,2569	800	93,5	308,5	31			34		0,2756	400 x		150	-	-	13,5	13,6							0,0361	BFL	450 x	250			-				33,5	17,5	19,5	0,0999	BFL	M3			180	-		-	14,5	16,5	0,0489					200	-		8,5	15	16,5	0,0574					225	-		21	15,5	17,5	0,0680					250	-		33,5	16	18	0,0786					280	-		48,5	17	19	0,0914					300	-	59		17,5	19,5	0,0999			315	-	66		18		20	0,1063	355	-	86	19,5	21	0,1233																																																																																																																																																						
	500	-	158,5	19,5	22,5		0,1196			550	-	183,5			20,5	23,5		0,1334			560		-				188,5	21	24	0,1361	600	-	208,5	22	25	0,1471	630	8,5			223,5	22,5	25,5	0,1554	650	18,5	233,5	23	26	0,1609	700	43,5	258,5	24,5	27,5	0,1746	710	48,5	263,5	24,5	27,5	0,1774	750	68,5	283,5	25,5	28,5	0,1884	800	93,5	308,5	27	30	0,2021	315 x	150	-	-	11,8	11,9	0,0281	BFL	400 x	450	-		133,5	21	24	0,1444	BFL	M2			180	-		-	12	13,5	0,0334					200	-		8,5	12	13,5	0,0392					225	-		21	12,5	14	0,0464					250	-		33,5	13,5	15	0,0537					280	-		48,5	14,5	16	0,0624					300	-		59	14,5	16,5	0,0682					315	-		66	15	16,5	0,0725					355	-		86	16	17,5	0,0841					400	-		108,5	17	19	0,0972					450	-	133,5	18,5	21,5	0,1117			500	-	158,5	19,5	22,5	0,1262		550	-	183,5	21	24		0,1407	560	-	188,5	21,5	24,5	0,1436	600	-	208,5	22,5	25,5	0,1639			630	8,5	223,5	23	26	0,1697	650	18,5	233,5	23,5	26,5	0,1712	700	43,5	258,5	25	28	0,1842	355 x	150	-	-	12,6	12,7	0,0319		BFL	450 x	450	-	133,5	16				18	0,0786	BFL	M1	180	-	-	13,5								15,5	0,0431	200	-		8,5	14		15,5			0,0506					225	-		21	14,5	16,5	0,0600					250	-		33,5	15	17	0,0694					280	-		48,5	16	18	0,0806					300	-		59	16,5	18	0,0881					315	-		66	17	18,5	0,0938					355	-		86	18	20	0,1088					400	-	108,5		19,5	21	0,1256	450			-	133,5	21	24		0,1444	500	-	158,5		22,5	25,5	0,1631	550	-	183,5	23,5	26,5	0,1819	560	-	188,5		24	27	0,1856	600		-	208,5	25,5	28,5	0,2006	630	8,5	223,5	26	29	0,2119	650	18,5	233,5	26,5	29,5	0,2194	700	43,5	258,5	28	31,5	0,2381	710	48,5	263,5	28,5	31,5	0,2419	750	68,5	283,5	29,5	32,5	0,2569	800	93,5	308,5	31	34	0,2756	400 x	150	-	-	13,5			13,6	0,0361	BFL		450 x	250	-	33,5	17,5	19,5		0,0999	BFL				M3			180			-				-	14,5	16,5	0,0489					200	-		8,5	15	16,5	0,0574					225	-		21	15,5	17,5	0,0680					250	-		33,5	16	18	0,0786					280	-		48,5	17	19	0,0914					300	-		59	17,5	19,5	0,0999					315	-	66		18	20	0,1063			355	-	86		19,5		21	0,1233																																																																																																																																																												
	550	-	183,5	20,5	23,5		0,1334			560	-	188,5			21	24	0,1361	600			-		208,5		22	25	0,1471	630	8,5	223,5	22,5	25,5	0,1554	650	18,5	233,5	23	26	0,1609	700	43,5	258,5	24,5	27,5	0,1746	710	48,5	263,5	24,5	27,5	0,1774	750	68,5	283,5	25,5	28,5	0,1884	800	93,5	308,5	27	30	0,2021	315 x	150	-	-	11,8	11,9	0,0281	BFL	400 x	450	-		133,5	21	24	0,1444	BFL	M2			180	-		-	12	13,5	0,0334					200	-		8,5	12	13,5	0,0392					225	-		21	12,5	14	0,0464					250	-		33,5	13,5	15	0,0537					280	-		48,5	14,5	16	0,0624					300	-		59	14,5	16,5	0,0682					315	-		66	15	16,5	0,0725					355	-		86	16	17,5	0,0841					400	-		108,5	17	19	0,0972					450	-		133,5	18,5	21,5	0,1117					500	-	158,5	19,5	22,5	0,1262			550	-	183,5	21	24	0,1407		560	-	188,5	21,5	24,5	0,1436	600	-	208,5	22,5	25,5	0,1639	630	8,5	223,5	23	26	0,1697	650			18,5	233,5	23,5	26,5	0,1712	700	43,5	258,5	25	28	0,1842	355 x	150	-	-	12,6	12,7	0,0319		BFL	450 x	450	-	133,5	16				18	0,0786	BFL	M1				180	-			-	13,5	15,5	0,0431			200	-				8,5	14	15,5	0,0506		225	-		21	14,5	16,5	0,0600					250	-		33,5	15	17	0,0694					280	-		48,5	16	18	0,0806					300	-		59	16,5	18	0,0881					315	-		66	17	18,5	0,0938					355	-		86	18	20	0,1088					400	-		108,5	19,5	21	0,1256					450	-	133,5		21	24	0,1444	500			-	158,5	22,5	25,5		0,1631	550	-	183,5		23,5	26,5	0,1819	560	-	188,5	24	27	0,1856	600	-	208,5		25,5	28,5	0,2006	630		8,5	223,5	26	29	0,2119	650	18,5	233,5	26,5	29,5	0,2194	700	43,5	258,5	28	31,5	0,2381	710	48,5	263,5	28,5	31,5	0,2419	750	68,5	283,5	29,5	32,5	0,2569	800	93,5	308,5	31	34	0,2756	400 x	150	-	-	13,5	13,6		0,0361	BFL	450 x	250		-	33,5	17,5				19,5	0,0999	BFL	M3	180	-	-		14,5						16,5	0,0489	200	-				8,5	15	16,5	0,0574					225	-		21	15,5	17,5	0,0680					250	-		33,5	16	18	0,0786					280	-		48,5	17	19	0,0914					300	-		59	17,5	19,5	0,0999					315	-		66	18	20	0,1063					355	-	86		19,5	21	0,1233																																																																																																																																																																						
	560	-	188,5	21	24	0,1361	600			-	208,5	22	25	0,1471	630	8,5	223,5	22,5			25,5	0,1554	650	18,5	233,5	23	26	0,1609	700	43,5	258,5	24,5	27,5	0,1746	710	48,5	263,5	24,5	27,5	0,1774	750	68,5	283,5	25,5	28,5	0,1884	800	93,5	308,5	27	30	0,2021	315 x	150	-	-	11,8	11,9	0,0281	BFL	400 x	450	-		133,5	21	24	0,1444	BFL	M2			180	-		-	12	13,5	0,0334					200	-		8,5	12	13,5	0,0392					225	-		21	12,5	14	0,0464					250	-		33,5	13,5	15	0,0537					280	-		48,5	14,5	16	0,0624					300	-		59	14,5	16,5	0,0682					315	-		66	15	16,5	0,0725					355	-		86	16	17,5	0,0841					400	-		108,5	17	19	0,0972					450	-		133,5	18,5	21,5	0,1117					500	-		158,5	19,5	22,5	0,1262					550	-	183,5	21	24	0,1407			560	-	188,5	21,5	24,5	0,1436	600	-	208,5	22,5	25,5	0,1639	630	8,5	223,5	23	26	0,1697	650	18,5	233,5	23,5	26,5	0,1712	700	43,5	258,5	25	28	0,1842	355 x	150	-	-	12,6	12,7	0,0319	BFL	450 x		450	-	133,5	16	18	0,0786				BFL	M1	180	-				-	13,5						15,5	0,0431			200	-	8,5	14			15,5	0,0506				225	-	21	14,5	16,5	0,0600	250	-	33,5	15	17	0,0694					280	-		48,5	16	18	0,0806					300	-		59	16,5	18	0,0881					315	-		66	17	18,5	0,0938					355	-		86	18	20	0,1088					400	-		108,5	19,5	21	0,1256					450	-		133,5	21	24	0,1444					500	-	158,5		22,5	25,5	0,1631	550			-	183,5	23,5	26,5		0,1819	560	-	188,5		24	27	0,1856	600	-	208,5	25,5	28,5	0,2006	630	8,5	223,5		26	29	0,2119	650		18,5	233,5	26,5	29,5	0,2194	700	43,5	258,5	28	31,5	0,2381	710	48,5	263,5	28,5	31,5	0,2419	750	68,5	283,5	29,5	32,5	0,2569	800	93,5	308,5	31	34	0,2756	400 x	150	-	-	13,5	13,6		0,0361	BFL	450 x	250	-		33,5			17,5	19,5	0,0999	BFL	M3				180	-			-	14,5	16,5		0,0489	200	-				8,5	15	16,5	0,0574		225	-	21	15,5	17,5	0,0680					250	-		33,5	16	18	0,0786					280	-		48,5	17	19	0,0914					300	-		59	17,5	19,5	0,0999					315	-		66	18	20	0,1063					355	-		86	19,5	21	0,1233																																																																																																																																																																																	
600	-	208,5	22	25	0,1471	630	8,5	223,5	22,5	25,5	0,1554	650	18,5	233,5	23	26	0,1609	700	43,5	258,5	24,5	27,5	0,1746	710	48,5	263,5	24,5	27,5	0,1774	750	68,5	283,5	25,5	28,5	0,1884	800	93,5	308,5	27	30	0,2021	315 x	150	-	-	11,8	11,9	0,0281	BFL	400 x	450	-		133,5	21	24	0,1444	BFL	M2			180	-		-	12	13,5	0,0334					200	-		8,5	12	13,5	0,0392					225	-		21	12,5	14	0,0464					250	-		33,5	13,5	15	0,0537					280	-		48,5	14,5	16	0,0624					300	-		59	14,5	16,5	0,0682					315	-		66	15	16,5	0,0725					355	-		86	16	17,5	0,0841					400	-		108,5	17	19	0,0972					450	-		133,5	18,5	21,5	0,1117					500	-		158,5	19,5	22,5	0,1262					550	-		183,5	21	24	0,1407					560	-	188,5	21,5	24,5	0,1436			600	-	208,5	22,5	25,5	0,1639	630	8,5	223,5	23	26	0,1697	650	18,5	233,5	23,5	26,5	0,1712	700	43,5	258,5	25	28	0,1842	355 x	150	-	-	12,6	12,7		0,0319	BFL	450 x	450	-	133,5				16	18	0,0786	BFL	M1	180						-	-				13,5	15,5						0,0431	200			-	8,5	14	15,5			0,0506	225				-	21	14,5	16,5	0,0600	250	-	33,5	15	17	0,0694	280					-	48,5		16	18	0,0806	300					-	59		16,5	18	0,0881	315					-	66		17	18,5	0,0938	355					-	86		18	20	0,1088	400					-	108,5		19,5	21	0,1256	450					-	133,5		21	24	0,1444	500					-	158,5	22,5		25,5	0,1631	550	-			183,5	23,5	26,5	0,1819		560	-	188,5	24		27	0,1856	600	-	208,5	25,5	28,5	0,2006	630	8,5	223,5	26		29	0,2119	650	18,5		233,5	26,5	29,5	0,2194	700	43,5	258,5	28	31,5	0,2381	710	48,5	263,5	28,5	31,5	0,2419	750	68,5	283,5	29,5	32,5	0,2569	800	93,5	308,5	31	34	0,2756	400 x		150	-	-	13,5	13,6		0,0361			BFL	450 x		250			-	33,5	17,5						19,5	0,0999			BFL	M3	180		-	-	14,5				16,5	0,0489	200	-		8,5	15	16,5	0,0574	225	-					21	15,5		17,5	0,0680	250	-					33,5	16		18	0,0786	280	-					48,5	17		19	0,0914	300	-					59	17,5		19,5	0,0999	315	-					66	18		20	0,1063	355	-					86	19,5	21		0,1233																																																																																																																																																																								
630	8,5	223,5	22,5	25,5	0,1554	650	18,5	233,5	23	26	0,1609	700	43,5	258,5	24,5	27,5	0,1746	710	48,5	263,5	24,5	27,5	0,1774	750	68,5	283,5	25,5	28,5	0,1884	800	93,5	308,5	27	30	0,2021	315 x	150	-	-	11,8	11,9		0,0281	BFL	400 x	450	-	133,5			21	24		0,1444	BFL	M2	180					-	-		12	13,5	0,0334	200					-	8,5		12	13,5	0,0392	225					-	21		12,5	14	0,0464	250					-	33,5		13,5	15	0,0537	280					-	48,5		14,5	16	0,0624	300					-	59		14,5	16,5	0,0682	315					-	66		15	16,5	0,0725	355					-	86		16	17,5	0,0841	400					-	108,5		17	19	0,0972	450					-	133,5		18,5	21,5	0,1117	500					-	158,5		19,5	22,5	0,1262	550					-	183,5	21	24	0,1407	560	-			188,5	21,5	24,5	0,1436	600	-	208,5	22,5	25,5	0,1639	630	8,5	223,5	23	26	0,1697	650	18,5	233,5	23,5	26,5	0,1712	700	43,5	258,5	25	28	0,1842	355 x	150	-	-	12,6	12,7		0,0319	BFL	450 x	450	-		133,5			16	18	0,0786				BFL	M1	180			-						-	13,5				15,5	0,0431						200	-			8,5	14	15,5	0,0506			225	-				21	14,5	16,5	0,0600	250	-	33,5	15	17	0,0694	280	-					48,5	16		18	0,0806	300	-					59	16,5		18	0,0881	315	-					66	17		18,5	0,0938	355	-					86	18		20	0,1088	400	-					108,5	19,5		21	0,1256	450	-					133,5	21		24	0,1444	500	-					158,5	22,5	25,5	0,1631	550	-	183,5	23,5			26,5	0,1819	560	-	188,5	24	27	0,1856	600	-	208,5	25,5	28,5	0,2006	630	8,5	223,5	26	29	0,2119	650	18,5	233,5	26,5	29,5	0,2194	700	43,5	258,5	28	31,5	0,2381	710	48,5	263,5	28,5	31,5	0,2419	750	68,5	283,5	29,5	32,5	0,2569	800	93,5	308,5	31	34	0,2756	400 x	150	-	-	13,5	13,6			0,0361	BFL	450 x	250	-		33,5						17,5			19,5	0,0999	BFL						M3	180					-		-	14,5	16,5				0,0489	200	-	8,5		15	16,5	0,0574	225	-	21					15,5	17,5		0,0680	250	-	33,5					16	18		0,0786	280	-	48,5					17	19		0,0914	300	-	59					17,5	19,5		0,0999	315	-	66					18	20		0,1063	355	-	86					19,5	21	0,1233																																																																																																																																																																										
650	18,5	233,5	23	26	0,1609	700	43,5	258,5	24,5	27,5	0,1746	710	48,5	263,5	24,5	27,5	0,1774	750	68,5	283,5	25,5	28,5	0,1884	800	93,5	308,5	27	30	0,2021	315 x	150	-	-	11,8	11,9		0,0281	BFL	400 x	450	-		133,5			21	24	0,1444			BFL	M2		180			-					-	12		13,5	0,0334	200	-					8,5	12		13,5	0,0392	225	-					21	12,5		14	0,0464	250	-					33,5	13,5		15	0,0537	280	-					48,5	14,5		16	0,0624	300	-					59	14,5		16,5	0,0682	315	-					66	15		16,5	0,0725	355	-					86	16		17,5	0,0841	400	-					108,5	17		19	0,0972	450	-					133,5	18,5		21,5	0,1117	500	-					158,5	19,5	22,5	0,1262	550	-	183,5			21	24	0,1407	560	-	188,5	21,5	24,5	0,1436	600	-	208,5	22,5	25,5	0,1639	630	8,5	223,5	23	26	0,1697	650	18,5	233,5	23,5	26,5	0,1712	700	43,5	258,5	25	28	0,1842	355 x	150	-	-	12,6	12,7		0,0319	BFL	450 x	450	-		133,5			16	18		0,0786			BFL	M1	180						-			-						13,5	15,5				0,0431	200						-	8,5			14	15,5	0,0506	225			-	21				14,5	16,5	0,0600	250	-	33,5	15	17	0,0694	280	-	48,5					16	18		0,0806	300	-	59					16,5	18		0,0881	315	-	66					17	18,5		0,0938	355	-	86					18	20		0,1088	400	-	108,5					19,5	21		0,1256	450	-	133,5					21	24	0,1444	500	-	158,5	22,5			25,5	0,1631	550	-	183,5	23,5	26,5	0,1819	560	-	188,5	24	27	0,1856	600	-	208,5	25,5	28,5	0,2006	630	8,5	223,5	26	29	0,2119	650	18,5	233,5	26,5	29,5	0,2194	700	43,5	258,5	28	31,5	0,2381	710	48,5	263,5	28,5	31,5	0,2419	750	68,5	283,5	29,5	32,5	0,2569	800	93,5	308,5	31	34	0,2756	400 x	150	-	-	13,5	13,6		0,0361	BFL	450 x	250	-			33,5			17,5	19,5		0,0999						BFL			M3	180								-					-		14,5	16,5	0,0489				200	-	8,5	15		16,5	0,0574	225	-	21	15,5					17,5	0,0680		250	-	33,5	16					18	0,0786		280	-	48,5	17					19	0,0914		300	-	59	17,5					19,5	0,0999		315	-	66	18					20	0,1063		355	-	86	19,5					21	0,1233																																																																																																																																																																											
700	43,5	258,5	24,5	27,5	0,1746	710	48,5	263,5	24,5	27,5	0,1774	750	68,5	283,5	25,5	28,5	0,1884	800	93,5	308,5	27	30	0,2021	315 x	150	-	-	11,8	11,9		0,0281	BFL	400 x	450	-		133,5			21	24		0,1444			BFL	M2	180						-			-					12	13,5		0,0334	200	-	8,5					12	13,5		0,0392	225	-	21					12,5	14		0,0464	250	-	33,5					13,5	15		0,0537	280	-	48,5					14,5	16		0,0624	300	-	59					14,5	16,5		0,0682	315	-	66					15	16,5		0,0725	355	-	86					16	17,5		0,0841	400	-	108,5					17	19		0,0972	450	-	133,5					18,5	21,5	0,1117	500	-	158,5	19,5			22,5	0,1262	550	-	183,5	21	24	0,1407	560	-	188,5	21,5	24,5	0,1436	600	-	208,5	22,5	25,5	0,1639	630	8,5	223,5	23	26	0,1697	650	18,5	233,5	23,5	26,5	0,1712	700	43,5	258,5	25	28	0,1842	355 x	150	-	-	12,6	12,7		0,0319	BFL	450 x	450	-		133,5			16	18		0,0786			BFL	M1		180					-						-			13,5						15,5	0,0431				200	-						8,5	14			15,5	0,0506	225	-			21	14,5				16,5	0,0600	250	-	33,5	15	17	0,0694	280	-	48,5	16					18	0,0806		300	-	59	16,5					18	0,0881		315	-	66	17					18,5	0,0938		355	-	86	18					20	0,1088		400	-	108,5	19,5					21	0,1256	450	-	133,5	21	24			0,1444	500	-	158,5	22,5	25,5	0,1631	550	-	183,5	23,5	26,5	0,1819	560	-	188,5	24	27	0,1856	600	-	208,5	25,5	28,5	0,2006	630	8,5	223,5	26	29	0,2119	650	18,5	233,5	26,5	29,5	0,2194	700	43,5	258,5	28	31,5	0,2381	710	48,5	263,5	28,5	31,5	0,2419	750	68,5	283,5	29,5	32,5	0,2569	800	93,5	308,5	31	34	0,2756	400 x	150	-	-	13,5	13,6		0,0361	BFL	450 x	250	-		33,5			17,5	19,5			0,0999			BFL	M3		180										-								-					14,5		16,5	0,0489	200				-	8,5	15	16,5		0,0574	225	-	21	15,5	17,5					0,0680	250		-	33,5	16	18					0,0786	280		-	48,5	17	19					0,0914	300		-	59	17,5	19,5					0,0999	315		-	66	18	20					0,1063	355		-	86	19,5	21					0,1233																																																																																																																																																																												
710	48,5	263,5	24,5	27,5	0,1774	750	68,5	283,5	25,5	28,5	0,1884	800	93,5	308,5	27	30	0,2021	315 x	150	-	-	11,8	11,9		0,0281	BFL	400 x	450	-		133,5			21	24		0,1444			BFL	M2		180					-						-			12					13,5	0,0334		200	-	8,5	12					13,5	0,0392		225	-	21	12,5					14	0,0464		250	-	33,5	13,5					15	0,0537		280	-	48,5	14,5					16	0,0624		300	-	59	14,5					16,5	0,0682		315	-	66	15					16,5	0,0725		355	-	86	16					17,5	0,0841		400	-	108,5	17					19	0,0972	450	-	133,5	18,5	21,5			0,1117	500	-	158,5	19,5	22,5	0,1262	550	-	183,5	21	24	0,1407	560	-	188,5	21,5	24,5	0,1436	600	-	208,5	22,5	25,5	0,1639	630	8,5	223,5	23	26	0,1697	650	18,5	233,5	23,5	26,5	0,1712	700	43,5	258,5	25	28	0,1842	355 x	150	-	-	12,6	12,7		0,0319	BFL	450 x	450	-		133,5			16	18		0,0786			BFL	M1		180						-					-						13,5			15,5						0,0431	200				-	8,5						14	15,5			0,0506	225	-	21			14,5	16,5				0,0600	250	-	33,5	15	17	0,0694	280	-	48,5	16	18					0,0806	300		-	59	16,5	18					0,0881	315		-	66	17	18,5					0,0938	355		-	86	18	20					0,1088	400	-	108,5	19,5	21	0,1256			450	-	133,5	21	24	0,1444	500	-	158,5	22,5	25,5	0,1631	550	-	183,5	23,5	26,5	0,1819	560	-	188,5	24	27	0,1856	600	-	208,5	25,5	28,5	0,2006	630	8,5	223,5	26	29	0,2119	650	18,5	233,5	26,5	29,5	0,2194	700	43,5	258,5	28	31,5	0,2381	710	48,5	263,5	28,5	31,5	0,2419	750	68,5	283,5	29,5	32,5	0,2569	800	93,5	308,5	31	34	0,2756	400 x	150	-	-	13,5	13,6		0,0361	BFL	450 x	250	-		33,5			17,5	19,5		0,0999			BFL	M3			180						-										-								14,5					16,5		0,0489	200	-				8,5	15	16,5	0,0574		225	-	21	15,5	17,5	0,0680					250	-		33,5	16	18	0,0786					280	-		48,5	17	19	0,0914					300	-		59	17,5	19,5	0,0999					315	-		66	18	20	0,1063					355	-	86	19,5	21	0,1233																																																																																																																																																																																		
750	68,5	283,5	25,5	28,5	0,1884	800	93,5	308,5	27	30	0,2021	315 x	150	-	-	11,8	11,9		0,0281	BFL	400 x	450	-		133,5			21	24		0,1444			BFL	M2		180						-					-						12			13,5					0,0334	200		-	8,5	12	13,5					0,0392	225		-	21	12,5	14					0,0464	250		-	33,5	13,5	15					0,0537	280		-	48,5	14,5	16					0,0624	300		-	59	14,5	16,5					0,0682	315		-	66	15	16,5					0,0725	355		-	86	16	17,5					0,0841	400	-	108,5	17	19	0,0972			450	-	133,5	18,5	21,5	0,1117	500	-	158,5	19,5	22,5	0,1262	550	-	183,5	21	24	0,1407	560	-	188,5	21,5	24,5	0,1436	600	-	208,5	22,5	25,5	0,1639	630	8,5	223,5	23	26	0,1697	650	18,5	233,5	23,5	26,5	0,1712	700	43,5	258,5	25	28	0,1842	355 x	150	-	-	12,6	12,7		0,0319	BFL	450 x	450	-		133,5			16	18		0,0786			BFL	M1		180						-						-					13,5						15,5			0,0431						200	-				8,5	14						15,5	0,0506			225	-	21	14,5			16,5	0,0600				250	-	33,5	15	17	0,0694	280	-	48,5	16	18	0,0806					300	-		59	16,5	18	0,0881					315	-		66	17	18,5	0,0938					355	-	86	18	20	0,1088	400			-	108,5	19,5	21	0,1256	450	-	133,5	21	24	0,1444	500	-	158,5	22,5	25,5	0,1631	550	-	183,5	23,5	26,5	0,1819	560	-	188,5	24	27	0,1856	600	-	208,5	25,5	28,5	0,2006	630	8,5	223,5	26	29	0,2119	650	18,5	233,5	26,5	29,5	0,2194	700	43,5	258,5	28	31,5	0,2381	710	48,5	263,5	28,5	31,5	0,2419	750	68,5	283,5	29,5	32,5	0,2569	800	93,5	308,5	31	34	0,2756	400 x	150	-	-	13,5	13,6		0,0361	BFL	450 x	250	-		33,5			17,5	19,5		0,0999			BFL	M3		180							-						-										14,5								16,5					0,0489		200	-	8,5				15	16,5	0,0574	225		-	21	15,5	17,5	0,0680	250					-	33,5		16	18	0,0786	280					-	48,5		17	19	0,0914	300					-	59		17,5	19,5	0,0999	315					-	66	18	20	0,1063	355	-			86	19,5	21	0,1233																																																																																																																																																																																						
800	93,5	308,5	27	30	0,2021	315 x	150	-	-	11,8	11,9		0,0281	BFL	400 x	450	-		133,5			21	24		0,1444			BFL	M2		180						-						-					12						13,5			0,0334					200	-		8,5	12	13,5	0,0392					225	-		21	12,5	14	0,0464					250	-		33,5	13,5	15	0,0537					280	-		48,5	14,5	16	0,0624					300	-		59	14,5	16,5	0,0682					315	-		66	15	16,5	0,0725					355	-	86	16	17,5	0,0841	400			-	108,5	17	19	0,0972	450	-	133,5	18,5	21,5	0,1117	500	-	158,5	19,5	22,5	0,1262	550	-	183,5	21	24	0,1407	560	-	188,5	21,5	24,5	0,1436	600	-	208,5	22,5	25,5	0,1639	630	8,5	223,5	23	26	0,1697	650	18,5	233,5	23,5	26,5	0,1712	700	43,5	258,5	25	28	0,1842	355 x	150	-	-	12,6	12,7		0,0319	BFL	450 x	450	-		133,5			16	18		0,0786			BFL	M1		180						-						-						13,5					15,5						0,0431			200						-	8,5				14	15,5						0,0506	225			-	21	14,5	16,5			0,0600	250				-	33,5	15	17	0,0694	280	-	48,5	16	18	0,0806	300					-	59		16,5	18	0,0881	315					-	66	17	18,5	0,0938	355	-			86	18	20	0,1088	400	-	108,5	19,5	21	0,1256	450	-	133,5	21	24	0,1444	500	-	158,5	22,5	25,5	0,1631	550	-	183,5	23,5	26,5	0,1819	560	-	188,5	24	27	0,1856	600	-	208,5	25,5	28,5	0,2006	630	8,5	223,5	26	29	0,2119	650	18,5	233,5	26,5	29,5	0,2194	700	43,5	258,5	28	31,5	0,2381	710	48,5	263,5	28,5	31,5	0,2419	750	68,5	283,5	29,5	32,5	0,2569	800	93,5	308,5	31	34	0,2756	400 x	150	-	-	13,5	13,6		0,0361	BFL	450 x	250	-		33,5			17,5	19,5		0,0999			BFL	M3		180						-							-						14,5										16,5								0,0489					200		-	8,5	15				16,5	0,0574	225	-		21	15,5	17,5	0,0680	250	-					33,5	16		18	0,0786	280	-					48,5	17		19	0,0914	300	-					59	17,5	19,5	0,0999	315	-	66			18	20	0,1063	355	-	86	19,5	21	0,1233																																																																																																																																																																																												
315 x	150	-	-	11,8	11,9		0,0281	BFL	400 x	450	-		133,5			21	24		0,1444			BFL	M2																																																																																																																																																																																																																																																																																																																																																																																																																																																																																																																																																																																																																																																																																																														
	180	-	-	12	13,5		0,0334			200	-		8,5			12	13,5		0,0392						225						-						21						12,5					14						0,0464			250					-	33,5		13,5	15	0,0537	280					-	48,5		14,5	16	0,0624	300					-	59		14,5	16,5	0,0682	315					-	66		15	16,5	0,0725	355					-	86	16	17,5	0,0841	400	-			108,5	17	19	0,0972	450	-	133,5	18,5	21,5	0,1117	500	-	158,5	19,5	22,5	0,1262	550	-	183,5	21	24	0,1407	560	-	188,5	21,5	24,5	0,1436	600	-	208,5	22,5	25,5	0,1639	630	8,5	223,5	23	26	0,1697	650	18,5	233,5	23,5	26,5	0,1712	700	43,5	258,5	25	28	0,1842	355 x	150	-	-	12,6	12,7	0,0319	BFL	450 x	450	-	133,5	16	18	0,0786	BFL	M1	180	-	-	13,5	15,5	0,0431		200	-	8,5	14	15,5		0,0506			225	-		21			14,5	16,5		0,0600						250						-						33,5						15					17						0,0694			280						-	48,5				16	18						0,0806	300			-	59	16,5	18			0,0881	315			-	66	17	18,5	0,0938	355	-	86	18	20	0,1088	400	-			108,5	19,5	21	0,1256	450	-	133,5	21	24	0,1444	500	-	158,5	22,5	25,5	0,1631	550	-	183,5	23,5	26,5	0,1819	560	-	188,5	24	27	0,1856	600	-	208,5	25,5	28,5	0,2006	630	8,5	223,5	26	29	0,2119	650	18,5	233,5	26,5	29,5	0,2194	700	43,5	258,5	28	31,5	0,2381	710	48,5	263,5	28,5	31,5	0,2419	750	68,5	283,5	29,5	32,5	0,2569	800	93,5	308,5	31	34	0,2756	400 x	150	-	-	13,5	13,6	0,0361	BFL	450 x	250	-	33,5	17,5	19,5	0,0999	BFL	M3	180	-	-	14,5	16,5	0,0489	200	-	8,5	15	16,5		0,0574	225	-	21	15,5		17,5			0,0680	250		-			33,5	16		18						0,0786						280							-						48,5										17								19					0,0914		300	-	59				17,5	19,5	0,0999	315		-	66	18	20	0,1063	355					-	86	19,5	21	0,1233																																																																																																																																																																																																																															
	200	-	8,5	12	13,5		0,0392			225	-		21			12,5	14		0,0464						250						-						33,5						13,5					15						0,0537			280					-	48,5		14,5	16	0,0624	300					-	59		14,5	16,5	0,0682	315					-	66		15	16,5	0,0725	355					-	86	16	17,5	0,0841	400	-			108,5	17	19	0,0972	450	-	133,5	18,5	21,5	0,1117	500	-	158,5	19,5	22,5	0,1262	550	-	183,5	21	24	0,1407	560	-	188,5	21,5	24,5	0,1436	600	-	208,5	22,5	25,5	0,1639	630	8,5	223,5	23	26	0,1697	650	18,5	233,5	23,5	26,5	0,1712	700	43,5	258,5	25	28	0,1842	355 x	150	-	-	12,6	12,7	0,0319	BFL	450 x	450	-		133,5	16	18	0,0786	BFL	M1			180	-	-	13,5	15,5	0,0431			200	-	8,5	14	15,5	0,0506		225	-	21	14,5	16,5		0,0600			250	-		33,5			15	17		0,0694						280						-						48,5						16					18						0,0806			300						-	59				16,5	18			0,0881			315	-			66	17	18,5	0,0938	355	-	86	18			20	0,1088	400	-	108,5	19,5	21	0,1256	450	-	133,5	21	24	0,1444	500	-	158,5	22,5	25,5	0,1631	550	-	183,5	23,5	26,5	0,1819	560	-	188,5	24	27	0,1856	600	-	208,5	25,5	28,5	0,2006	630	8,5	223,5	26	29	0,2119	650	18,5	233,5	26,5	29,5	0,2194	700	43,5	258,5	28	31,5	0,2381	710	48,5	263,5	28,5	31,5	0,2419	750	68,5	283,5	29,5	32,5	0,2569	800	93,5	308,5	31	34	0,2756	400 x	150	-	-	13,5	13,6	0,0361	BFL	450 x	250	-		33,5	17,5	19,5	0,0999	BFL	M3			180	-	-	14,5	16,5	0,0489			200	-	8,5	15	16,5	0,0574	225	-	21	15,5	17,5		0,0680	250	-	33,5	16		18			0,0786	280		-			48,5	17		19						0,0914						300							-						59										17,5								19,5					0,0999		315	-	66				18	20	0,1063	355	-	86	19,5	21	0,1233																																																																																																																																																																																																																																										
	225	-	21	12,5	14		0,0464			250	-		33,5			13,5	15		0,0537						280						-						48,5						14,5					16						0,0624			300					-	59		14,5	16,5	0,0682	315					-	66		15	16,5	0,0725	355					-	86	16	17,5	0,0841	400	-			108,5	17	19	0,0972	450	-	133,5	18,5	21,5	0,1117	500	-	158,5	19,5	22,5	0,1262	550	-	183,5	21	24	0,1407	560	-	188,5	21,5	24,5	0,1436	600	-	208,5	22,5	25,5	0,1639	630	8,5	223,5	23	26	0,1697	650	18,5	233,5	23,5	26,5	0,1712	700	43,5	258,5	25	28	0,1842	355 x	150	-	-	12,6	12,7	0,0319	BFL	450 x	450	-		133,5	16	18	0,0786	BFL	M1			180	-		-	13,5	15,5	0,0431					200	-	8,5	14	15,5	0,0506			225	-	21	14,5	16,5	0,0600		250	-	33,5	15	17		0,0694			280	-		48,5			16	18		0,0806						300						-						59						16,5					18						0,0881			315						-	66	17			18,5	0,0938			355	-	86	18	20			0,1088	400	-	108,5	19,5	21	0,1256	450	-	133,5	21	24	0,1444	500	-	158,5	22,5	25,5	0,1631	550	-	183,5	23,5	26,5	0,1819	560	-	188,5	24	27	0,1856	600	-	208,5	25,5	28,5	0,2006	630	8,5	223,5	26	29	0,2119	650	18,5	233,5	26,5	29,5	0,2194	700	43,5	258,5	28	31,5	0,2381	710	48,5	263,5	28,5	31,5	0,2419	750	68,5	283,5	29,5	32,5	0,2569	800	93,5	308,5	31	34	0,2756	400 x	150	-	-	13,5	13,6	0,0361	BFL	450 x	250	-		33,5	17,5	19,5	0,0999	BFL	M3			180	-		-	14,5	16,5	0,0489					200	-	8,5	15	16,5	0,0574			225	-	21	15,5	17,5	0,0680	250	-	33,5	16	18		0,0786	280	-	48,5	17		19			0,0914	300		-			59	17,5		19,5						0,0999						315							-						66										18					20			0,1063					355		-	86	19,5		21	0,1233																																																																																																																																																																																																																																																			
	250	-	33,5	13,5	15		0,0537			280	-		48,5			14,5	16		0,0624						300						-						59						14,5					16,5						0,0682			315					-	66		15	16,5	0,0725	355					-	86	16	17,5	0,0841	400	-			108,5	17	19	0,0972	450	-	133,5	18,5	21,5	0,1117	500	-	158,5	19,5	22,5	0,1262	550	-	183,5	21	24	0,1407	560	-	188,5	21,5	24,5	0,1436	600	-	208,5	22,5	25,5	0,1639	630	8,5	223,5	23	26	0,1697	650	18,5	233,5	23,5	26,5	0,1712	700	43,5	258,5	25	28	0,1842	355 x	150	-	-	12,6	12,7	0,0319	BFL	450 x	450	-		133,5	16	18	0,0786	BFL	M1			180	-		-	13,5	15,5	0,0431					200	-		8,5	14	15,5	0,0506					225	-	21	14,5	16,5	0,0600			250	-	33,5	15	17	0,0694		280	-	48,5	16	18		0,0806			300	-		59			16,5	18		0,0881						315						-						66						17					18,5						0,0938			355	-					86	18	20	0,1088	400	-	108,5			19,5	21	0,1256	450	-	133,5	21	24	0,1444	500	-	158,5	22,5	25,5	0,1631	550	-	183,5	23,5	26,5	0,1819	560	-	188,5	24	27	0,1856	600	-	208,5	25,5	28,5	0,2006	630	8,5	223,5	26	29	0,2119	650	18,5	233,5	26,5	29,5	0,2194	700	43,5	258,5	28	31,5	0,2381	710	48,5	263,5	28,5	31,5	0,2419	750	68,5	283,5	29,5	32,5	0,2569	800	93,5	308,5	31	34	0,2756	400 x	150	-	-	13,5	13,6	0,0361	BFL	450 x	250	-		33,5	17,5	19,5	0,0999	BFL	M3			180	-		-	14,5	16,5	0,0489					200	-		8,5	15	16,5	0,0574					225	-	21	15,5	17,5	0,0680			250	-	33,5	16	18	0,0786	280	-	48,5	17	19		0,0914	300	-	59	17,5		19,5			0,0999	315		-			66	18		20						0,1063						355							-						86					19,5					21				0,1233																																																																																																																																																																																																																																																																			
	280	-	48,5	14,5	16		0,0624			300	-		59			14,5	16,5		0,0682						315						-						66						15					16,5						0,0725			355					-	86	16	17,5	0,0841	400	-			108,5	17	19	0,0972	450	-	133,5	18,5	21,5	0,1117	500	-	158,5	19,5	22,5	0,1262	550	-	183,5	21	24	0,1407	560	-	188,5	21,5	24,5	0,1436	600	-	208,5	22,5	25,5	0,1639	630	8,5	223,5	23	26	0,1697	650	18,5	233,5	23,5	26,5	0,1712	700	43,5	258,5	25	28	0,1842	355 x	150	-	-	12,6	12,7	0,0319	BFL	450 x	450	-		133,5	16	18	0,0786	BFL	M1			180	-		-	13,5	15,5	0,0431					200	-		8,5	14	15,5	0,0506					225	-		21	14,5	16,5	0,0600					250	-	33,5	15	17	0,0694			280	-	48,5	16	18	0,0806		300	-	59	16,5	18		0,0881			315	-		66			17	18,5		0,0938						355						-						86						18					20			0,1088			400			-	108,5	19,5	21			0,1256	450	-	133,5	21	24	0,1444	500	-	158,5	22,5	25,5	0,1631	550	-	183,5	23,5	26,5	0,1819	560	-	188,5	24	27	0,1856	600	-	208,5	25,5	28,5	0,2006	630	8,5	223,5	26	29	0,2119	650	18,5	233,5	26,5	29,5	0,2194	700	43,5	258,5	28	31,5	0,2381	710	48,5	263,5	28,5	31,5	0,2419	750	68,5	283,5	29,5	32,5	0,2569	800	93,5	308,5	31	34	0,2756	400 x	150	-	-	13,5	13,6	0,0361	BFL	450 x	250	-		33,5	17,5	19,5	0,0999	BFL	M3			180	-		-	14,5	16,5	0,0489					200	-		8,5	15	16,5	0,0574					225	-		21	15,5	17,5	0,0680					250	-	33,5	16	18	0,0786			280	-	48,5	17	19	0,0914	300	-	59	17,5	19,5		0,0999	315	-	66	18		20			0,1063	355		-			86	19,5		21						0,1233																																																																																																																																																																																																																																																																																																				
	300	-	59	14,5	16,5		0,0682			315	-		66			15	16,5		0,0725						355						-						86						16					17,5					0,0841	400			-			108,5	17	19	0,0972	450	-	133,5	18,5	21,5	0,1117	500	-	158,5	19,5	22,5	0,1262	550	-	183,5	21	24	0,1407	560	-	188,5	21,5	24,5	0,1436	600	-	208,5	22,5	25,5	0,1639	630	8,5	223,5	23	26	0,1697	650	18,5	233,5	23,5	26,5	0,1712	700	43,5	258,5	25	28	0,1842	355 x	150	-	-	12,6	12,7	0,0319	BFL	450 x	450	-		133,5	16	18	0,0786	BFL	M1			180	-		-	13,5	15,5	0,0431					200	-		8,5	14	15,5	0,0506					225	-		21	14,5	16,5	0,0600					250	-		33,5	15	17	0,0694					280	-	48,5	16	18	0,0806			300	-	59	16,5	18	0,0881		315	-	66	17	18,5		0,0938			355	-		86			18	20		0,1088						400						-						108,5					19,5	21					0,1256	450	-	133,5			21			24	0,1444	500	-	158,5	22,5	25,5	0,1631	550	-	183,5	23,5	26,5	0,1819	560	-	188,5	24	27	0,1856	600	-	208,5	25,5	28,5	0,2006	630	8,5	223,5	26	29	0,2119	650	18,5	233,5	26,5	29,5	0,2194	700	43,5	258,5	28	31,5	0,2381	710	48,5	263,5	28,5	31,5	0,2419	750	68,5	283,5	29,5	32,5	0,2569	800	93,5	308,5	31	34	0,2756	400 x	150	-	-	13,5	13,6	0,0361	BFL	450 x	250	-		33,5	17,5	19,5	0,0999	BFL	M3			180	-		-	14,5	16,5	0,0489					200	-		8,5	15	16,5	0,0574					225	-		21	15,5	17,5	0,0680					250	-		33,5	16	18	0,0786					280	-	48,5	17	19	0,0914			300	-	59	17,5	19,5	0,0999	315	-	66	18	20		0,1063	355	-	86	19,5		21			0,1233																																																																																																																																																																																																																																																																																																																			
	315	-	66	15	16,5		0,0725			355	-		86			16	17,5		0,0841						400						-						108,5					17	19					0,0972	450	-			133,5	18,5			21,5	0,1117	500	-	158,5	19,5	22,5	0,1262	550	-	183,5	21	24	0,1407	560	-	188,5	21,5	24,5	0,1436	600	-	208,5	22,5	25,5	0,1639	630	8,5	223,5	23	26	0,1697	650	18,5	233,5	23,5	26,5	0,1712	700	43,5	258,5	25	28	0,1842	355 x	150	-	-	12,6	12,7	0,0319	BFL	450 x	450	-		133,5	16	18	0,0786	BFL	M1			180	-		-	13,5	15,5	0,0431					200	-		8,5	14	15,5	0,0506					225	-		21	14,5	16,5	0,0600					250	-		33,5	15	17	0,0694					280	-		48,5	16	18	0,0806					300	-	59	16,5	18	0,0881			315	-	66	17	18,5	0,0938		355	-	86	18	20		0,1088			400	-		108,5			19,5	21		0,1256						450						-					133,5	21					24	0,1444	500	-			158,5	22,5	25,5	0,1631			550	-	183,5	23,5	26,5	0,1819	560	-	188,5	24	27	0,1856	600	-	208,5	25,5	28,5	0,2006	630	8,5	223,5	26	29	0,2119	650	18,5	233,5	26,5	29,5	0,2194	700	43,5	258,5	28	31,5	0,2381	710	48,5	263,5	28,5	31,5	0,2419	750	68,5	283,5	29,5	32,5	0,2569	800	93,5	308,5	31	34	0,2756	400 x	150	-	-	13,5	13,6	0,0361	BFL	450 x	250	-		33,5	17,5	19,5	0,0999	BFL	M3			180	-		-	14,5	16,5	0,0489					200	-		8,5	15	16,5	0,0574					225	-		21	15,5	17,5	0,0680					250	-		33,5	16	18	0,0786					280	-		48,5	17	19	0,0914					300	-	59	17,5	19,5	0,0999			315	-	66	18	20	0,1063	355	-	86	19,5	21		0,1233																																																																																																																																																																																																																																																																																																																												
	355	-	86	16	17,5		0,0841			400	-		108,5			17	19		0,0972						450						-					133,5	18,5					21,5	0,1117	500	-			158,5	19,5	22,5			0,1262	550	-	183,5	21	24	0,1407	560	-	188,5	21,5	24,5	0,1436	600	-	208,5	22,5	25,5	0,1639	630	8,5	223,5	23	26	0,1697	650	18,5	233,5	23,5	26,5	0,1712	700	43,5	258,5	25	28	0,1842	355 x	150	-	-	12,6	12,7	0,0319	BFL	450 x	450	-		133,5	16	18	0,0786	BFL	M1			180	-		-	13,5	15,5	0,0431					200	-		8,5	14	15,5	0,0506					225	-		21	14,5	16,5	0,0600					250	-		33,5	15	17	0,0694					280	-		48,5	16	18	0,0806					300	-		59	16,5	18	0,0881					315	-	66	17	18,5	0,0938			355	-	86	18	20	0,1088		400	-	108,5	19,5	21		0,1256			450	-		133,5			21	24		0,1444						500					-	158,5					22,5	25,5	0,1631	550			-	183,5	23,5	26,5			0,1819	560	-	188,5	24	27	0,1856	600	-	208,5	25,5	28,5	0,2006	630	8,5	223,5	26	29	0,2119	650	18,5	233,5	26,5	29,5	0,2194	700	43,5	258,5	28	31,5	0,2381	710	48,5	263,5	28,5	31,5	0,2419	750	68,5	283,5	29,5	32,5	0,2569	800	93,5	308,5	31	34	0,2756	400 x	150	-	-	13,5	13,6	0,0361	BFL	450 x	250	-		33,5	17,5	19,5	0,0999	BFL	M3			180	-		-	14,5	16,5	0,0489					200	-		8,5	15	16,5	0,0574					225	-		21	15,5	17,5	0,0680					250	-		33,5	16	18	0,0786					280	-		48,5	17	19	0,0914					300	-		59	17,5	19,5	0,0999					315	-	66	18	20	0,1063			355	-	86	19,5	21	0,1233																																																																																																																																																																																																																																																																																																																																			
	400	-	108,5	17	19		0,0972			450	-		133,5			18,5	21,5		0,1117						500					-	158,5					19,5	22,5	0,1262	550			-	183,5	21	24			0,1407	560	-	188,5	21,5	24,5	0,1436	600	-	208,5	22,5	25,5	0,1639	630	8,5	223,5	23	26	0,1697	650	18,5	233,5	23,5	26,5	0,1712	700	43,5	258,5	25	28	0,1842	355 x	150	-	-	12,6	12,7	0,0319	BFL	450 x	450	-		133,5	16	18	0,0786	BFL	M1			180	-		-	13,5	15,5	0,0431					200	-		8,5	14	15,5	0,0506					225	-		21	14,5	16,5	0,0600					250	-		33,5	15	17	0,0694					280	-		48,5	16	18	0,0806					300	-		59	16,5	18	0,0881					315	-		66	17	18,5	0,0938					355	-	86	18	20	0,1088			400	-	108,5	19,5	21	0,1256		450	-	133,5	21	24		0,1444			500	-		158,5			22,5	25,5		0,1631					550	-					183,5	23,5	26,5	0,1819			560	-	188,5	24			27	0,1856	600	-	208,5	25,5	28,5	0,2006	630	8,5	223,5	26	29	0,2119	650	18,5	233,5	26,5	29,5	0,2194	700	43,5	258,5	28	31,5	0,2381	710	48,5	263,5	28,5	31,5	0,2419	750	68,5	283,5	29,5	32,5	0,2569	800	93,5	308,5	31	34	0,2756	400 x	150	-	-	13,5	13,6	0,0361	BFL	450 x	250	-		33,5	17,5	19,5	0,0999	BFL	M3			180	-		-	14,5	16,5	0,0489					200	-		8,5	15	16,5	0,0574					225	-		21	15,5	17,5	0,0680					250	-		33,5	16	18	0,0786					280	-		48,5	17	19	0,0914					300	-		59	17,5	19,5	0,0999					315	-		66	18	20	0,1063					355	-	86	19,5	21	0,1233																																																																																																																																																																																																																																																																																																																																											
	450	-	133,5	18,5	21,5		0,1117			500	-		158,5			19,5	22,5		0,1262					550	-					183,5	21	24	0,1407			560	-	188,5	21,5			24,5	0,1436	600	-	208,5	22,5	25,5	0,1639	630	8,5	223,5	23	26	0,1697	650	18,5	233,5	23,5	26,5	0,1712	700	43,5	258,5	25	28	0,1842	355 x	150	-	-	12,6	12,7	0,0319	BFL	450 x	450	-		133,5	16	18	0,0786	BFL	M1			180	-		-	13,5	15,5	0,0431					200	-		8,5	14	15,5	0,0506					225	-		21	14,5	16,5	0,0600					250	-		33,5	15	17	0,0694					280	-		48,5	16	18	0,0806					300	-		59	16,5	18	0,0881					315	-		66	17	18,5	0,0938					355	-		86	18	20	0,1088					400	-	108,5	19,5	21	0,1256			450	-	133,5	21	24	0,1444		500	-	158,5	22,5	25,5		0,1631			550	-		183,5			23,5	26,5	0,1819	560					-	188,5	24	27			0,1856	600	-	208,5			25,5	28,5	0,2006	630	8,5	223,5	26	29	0,2119	650	18,5	233,5	26,5	29,5	0,2194	700	43,5	258,5	28	31,5	0,2381	710	48,5	263,5	28,5	31,5	0,2419	750	68,5	283,5	29,5	32,5	0,2569	800	93,5	308,5	31	34	0,2756	400 x	150	-	-	13,5	13,6	0,0361	BFL	450 x	250	-		33,5	17,5	19,5	0,0999	BFL	M3			180	-		-	14,5	16,5	0,0489					200	-		8,5	15	16,5	0,0574					225	-		21	15,5	17,5	0,0680					250	-		33,5	16	18	0,0786					280	-		48,5	17	19	0,0914					300	-		59	17,5	19,5	0,0999					315	-		66	18	20	0,1063					355	-		86	19,5	21	0,1233																																																																																																																																																																																																																																																																																																																																																					
	500	-	158,5	19,5	22,5		0,1262			550	-		183,5			21	24	0,1407	560					-	188,5	21,5	24,5			0,1436	600	-	208,5			22,5	25,5	0,1639	630	8,5	223,5	23	26	0,1697	650	18,5	233,5	23,5	26,5	0,1712	700	43,5	258,5	25	28	0,1842	355 x	150	-	-	12,6	12,7	0,0319	BFL	450 x	450	-		133,5	16	18	0,0786	BFL	M1			180	-		-	13,5	15,5	0,0431					200	-		8,5	14	15,5	0,0506					225	-		21	14,5	16,5	0,0600					250	-		33,5	15	17	0,0694					280	-		48,5	16	18	0,0806					300	-		59	16,5	18	0,0881					315	-		66	17	18,5	0,0938					355	-		86	18	20	0,1088					400	-		108,5	19,5	21	0,1256					450	-	133,5	21	24	0,1444			500	-	158,5	22,5	25,5	0,1631		550	-	183,5	23,5	26,5		0,1819			560	-	188,5	24			27	0,1856	600	-	208,5	25,5			28,5	0,2006	630	8,5			223,5	26	29	0,2119	650	18,5	233,5	26,5	29,5	0,2194	700	43,5	258,5	28	31,5	0,2381	710	48,5	263,5	28,5	31,5	0,2419	750	68,5	283,5	29,5	32,5	0,2569	800	93,5	308,5	31	34	0,2756	400 x	150	-	-	13,5	13,6	0,0361	BFL	450 x	250	-		33,5	17,5	19,5	0,0999	BFL	M3			180	-		-	14,5	16,5	0,0489					200	-		8,5	15	16,5	0,0574					225	-		21	15,5	17,5	0,0680					250	-		33,5	16	18	0,0786					280	-		48,5	17	19	0,0914					300	-		59	17,5	19,5	0,0999					315	-		66	18	20	0,1063					355	-		86	19,5	21	0,1233																																																																																																																																																																																																																																																																																																																																																																
	550	-	183,5	21	24		0,1407			560	-	188,5	21,5			24,5	0,1436	600	-	208,5	22,5			25,5	0,1639	630	8,5			223,5	23	26	0,1697	650	18,5	233,5	23,5	26,5	0,1712	700	43,5	258,5	25	28	0,1842	355 x	150	-	-	12,6	12,7	0,0319	BFL	450 x	450	-		133,5	16	18	0,0786	BFL	M1			180	-		-	13,5	15,5	0,0431					200	-		8,5	14	15,5	0,0506					225	-		21	14,5	16,5	0,0600					250	-		33,5	15	17	0,0694					280	-		48,5	16	18	0,0806					300	-		59	16,5	18	0,0881					315	-		66	17	18,5	0,0938					355	-		86	18	20	0,1088					400	-		108,5	19,5	21	0,1256					450	-		133,5	21	24	0,1444					500	-	158,5	22,5	25,5	0,1631			550	-	183,5	23,5	26,5	0,1819		560	-	188,5	24	27	0,1856	600			-	208,5	25,5	28,5	0,2006	630	8,5	223,5	26	29	0,2119	650			18,5	233,5	26,5	29,5	0,2194	700	43,5	258,5	28	31,5	0,2381	710	48,5	263,5	28,5	31,5	0,2419	750	68,5	283,5	29,5	32,5	0,2569	800	93,5	308,5	31	34	0,2756	400 x	150	-	-	13,5	13,6	0,0361	BFL	450 x	250	-		33,5	17,5	19,5	0,0999	BFL	M3			180	-		-	14,5	16,5	0,0489					200	-		8,5	15	16,5	0,0574					225	-		21	15,5	17,5	0,0680					250	-		33,5	16	18	0,0786					280	-		48,5	17	19	0,0914					300	-		59	17,5	19,5	0,0999					315	-		66	18	20	0,1063					355	-		86	19,5	21	0,1233																																																																																																																																																																																																																																																																																																																																																																											
	560	-	188,5	21,5	24,5	0,1436	600			-	208,5	22,5	25,5	0,1639	630	8,5	223,5	23	26	0,1697	650			18,5	233,5	23,5	26,5	0,1712	700	43,5	258,5	25	28	0,1842	355 x	150	-	-	12,6	12,7	0,0319	BFL	450 x	450	-		133,5	16	18	0,0786	BFL	M1			180	-		-	13,5	15,5	0,0431					200	-		8,5	14	15,5	0,0506					225	-		21	14,5	16,5	0,0600					250	-		33,5	15	17	0,0694					280	-		48,5	16	18	0,0806					300	-		59	16,5	18	0,0881					315	-		66	17	18,5	0,0938					355	-		86	18	20	0,1088					400	-		108,5	19,5	21	0,1256					450	-		133,5	21	24	0,1444					500	-		158,5	22,5	25,5	0,1631					550	-	183,5	23,5	26,5	0,1819			560	-	188,5	24	27	0,1856	600	-	208,5	25,5	28,5	0,2006	630	8,5	223,5	26	29	0,2119	650	18,5	233,5	26,5	29,5	0,2194	700	43,5	258,5	28	31,5	0,2381	710	48,5	263,5	28,5	31,5	0,2419	750	68,5	283,5	29,5	32,5	0,2569	800	93,5	308,5	31	34	0,2756	400 x	150	-	-	13,5	13,6	0,0361	BFL	450 x	250	-		33,5	17,5	19,5	0,0999	BFL	M3			180	-		-	14,5	16,5	0,0489					200	-		8,5	15	16,5	0,0574					225	-		21	15,5	17,5	0,0680					250	-		33,5	16	18	0,0786					280	-		48,5	17	19	0,0914					300	-		59	17,5	19,5	0,0999					315	-		66	18	20	0,1063					355	-		86	19,5	21	0,1233																																																																																																																																																																																																																																																																																																																																																																																						
600	-	208,5	22,5	25,5	0,1639	630	8,5	223,5	23	26	0,1697	650	18,5	233,5	23,5	26,5	0,1712	700	43,5	258,5	25	28	0,1842	355 x	150	-	-	12,6	12,7	0,0319	BFL	450 x	450	-		133,5	16	18	0,0786	BFL	M1			180	-		-	13,5	15,5	0,0431					200	-		8,5	14	15,5	0,0506					225	-		21	14,5	16,5	0,0600					250	-		33,5	15	17	0,0694					280	-		48,5	16	18	0,0806					300	-		59	16,5	18	0,0881					315	-		66	17	18,5	0,0938					355	-		86	18	20	0,1088					400	-		108,5	19,5	21	0,1256					450	-		133,5	21	24	0,1444					500	-		158,5	22,5	25,5	0,1631					550	-		183,5	23,5	26,5	0,1819					560	-	188,5	24	27	0,1856			600	-	208,5	25,5	28,5	0,2006	630	8,5	223,5	26	29	0,2119	650	18,5	233,5	26,5	29,5	0,2194	700	43,5	258,5	28	31,5	0,2381	710	48,5	263,5	28,5	31,5	0,2419	750	68,5	283,5	29,5	32,5	0,2569	800	93,5	308,5	31	34	0,2756	400 x	150	-	-	13,5	13,6		0,0361	BFL	450 x	250	-	33,5			17,5	19,5		0,0999	BFL	M3	180					-	-		14,5	16,5	0,0489	200					-	8,5		15	16,5	0,0574	225					-	21		15,5	17,5	0,0680	250					-	33,5		16	18	0,0786	280					-	48,5		17	19	0,0914	300					-	59		17,5	19,5	0,0999	315					-	66		18	20	0,1063	355					-	86		19,5	21	0,1233																																																																																																																																																																																																																																																																																																																																																																																							
630	8,5	223,5	23	26	0,1697	650	18,5	233,5	23,5	26,5	0,1712	700	43,5	258,5	25	28	0,1842	355 x	150	-	-	12,6	12,7		0,0319	BFL	450 x	450	-	133,5			16	18		0,0786	BFL	M1	180					-	-		13,5	15,5	0,0431	200					-	8,5		14	15,5	0,0506	225					-	21		14,5	16,5	0,0600	250					-	33,5		15	17	0,0694	280					-	48,5		16	18	0,0806	300					-	59		16,5	18	0,0881	315					-	66		17	18,5	0,0938	355					-	86		18	20	0,1088	400					-	108,5		19,5	21	0,1256	450					-	133,5		21	24	0,1444	500					-	158,5		22,5	25,5	0,1631	550					-	183,5	23,5	26,5	0,1819	560	-			188,5	24	27	0,1856	600	-	208,5	25,5	28,5	0,2006	630	8,5	223,5	26	29	0,2119	650	18,5	233,5	26,5	29,5	0,2194	700	43,5	258,5	28	31,5	0,2381	710	48,5	263,5	28,5	31,5	0,2419	750	68,5	283,5	29,5	32,5	0,2569	800	93,5	308,5	31	34	0,2756	400 x	150	-	-	13,5	13,6		0,0361	BFL	450 x	250	-		33,5			17,5	19,5	0,0999			BFL	M3		180			-					-	14,5		16,5	0,0489	200	-					8,5	15		16,5	0,0574	225	-					21	15,5		17,5	0,0680	250	-					33,5	16		18	0,0786	280	-					48,5	17		19	0,0914	300	-					59	17,5		19,5	0,0999	315	-					66	18		20	0,1063	355	-					86	19,5		21	0,1233																																																																																																																																																																																																																																																																																																																																																																																								
650	18,5	233,5	23,5	26,5	0,1712	700	43,5	258,5	25	28	0,1842	355 x	150	-	-	12,6	12,7		0,0319	BFL	450 x	450	-		133,5			16	18	0,0786			BFL	M1		180			-					-	13,5		15,5	0,0431	200	-					8,5	14		15,5	0,0506	225	-					21	14,5		16,5	0,0600	250	-					33,5	15		17	0,0694	280	-					48,5	16		18	0,0806	300	-					59	16,5		18	0,0881	315	-					66	17		18,5	0,0938	355	-					86	18		20	0,1088	400	-					108,5	19,5		21	0,1256	450	-					133,5	21		24	0,1444	500	-					158,5	22,5	25,5	0,1631	550	-	183,5			23,5	26,5	0,1819	560	-	188,5	24	27	0,1856	600	-	208,5	25,5	28,5	0,2006	630	8,5	223,5	26	29	0,2119	650	18,5	233,5	26,5	29,5	0,2194	700	43,5	258,5	28	31,5	0,2381	710	48,5	263,5	28,5	31,5	0,2419	750	68,5	283,5	29,5	32,5	0,2569	800	93,5	308,5	31	34	0,2756	400 x	150	-	-	13,5	13,6		0,0361	BFL	450 x	250	-		33,5			17,5	19,5		0,0999			BFL	M3	180						-			-					14,5	16,5		0,0489	200	-	8,5					15	16,5		0,0574	225	-	21					15,5	17,5		0,0680	250	-	33,5					16	18		0,0786	280	-	48,5					17	19		0,0914	300	-	59					17,5	19,5		0,0999	315	-	66					18	20		0,1063	355	-	86					19,5	21		0,1233																																																																																																																																																																																																																																																																																																																																																																																									
700	43,5	258,5	25	28	0,1842	355 x	150	-	-	12,6	12,7		0,0319	BFL	450 x	450	-		133,5			16	18		0,0786			BFL	M1	180						-			-					13,5	15,5		0,0431	200	-	8,5					14	15,5		0,0506	225	-	21					14,5	16,5		0,0600	250	-	33,5					15	17		0,0694	280	-	48,5					16	18		0,0806	300	-	59					16,5	18		0,0881	315	-	66					17	18,5		0,0938	355	-	86					18	20		0,1088	400	-	108,5					19,5	21		0,1256	450	-	133,5					21	24	0,1444	500	-	158,5	22,5			25,5	0,1631	550	-	183,5	23,5	26,5	0,1819	560	-	188,5	24	27	0,1856	600	-	208,5	25,5	28,5	0,2006	630	8,5	223,5	26	29	0,2119	650	18,5	233,5	26,5	29,5	0,2194	700	43,5	258,5	28	31,5	0,2381	710	48,5	263,5	28,5	31,5	0,2419	750	68,5	283,5	29,5	32,5	0,2569	800	93,5	308,5	31	34	0,2756	400 x	150	-	-	13,5	13,6		0,0361	BFL	450 x	250	-		33,5			17,5	19,5		0,0999			BFL	M3		180					-						-			14,5					16,5	0,0489		200	-	8,5	15					16,5	0,0574		225	-	21	15,5					17,5	0,0680		250	-	33,5	16					18	0,0786		280	-	48,5	17					19	0,0914		300	-	59	17,5					19,5	0,0999		315	-	66	18					20	0,1063		355	-	86	19,5					21	0,1233																																																																																																																																																																																																																																																																																																																																																																																											
355 x	150	-	-	12,6	12,7		0,0319	BFL	450 x	450	-		133,5			16	18		0,0786			BFL	M1																																																																																																																																																																																																																																																																																																																																																																																																																																																																																																																																																																																																																																																																																																														
	180	-	-	13,5	15,5		0,0431			200	-		8,5			14	15,5		0,0506						225					-						21			14,5					16,5	0,0600		250	-	33,5	15					17	0,0694		280	-	48,5	16					18	0,0806		300	-	59	16,5					18	0,0881		315	-	66	17					18,5	0,0938		355	-	86	18					20	0,1088		400	-	108,5	19,5					21	0,1256		450	-	133,5	21					24	0,1444	500	-	158,5	22,5	25,5			0,1631	550	-	183,5	23,5	26,5	0,1819	560	-	188,5	24	27	0,1856	600	-	208,5	25,5	28,5	0,2006	630	8,5	223,5	26	29	0,2119	650	18,5	233,5	26,5	29,5	0,2194	700	43,5	258,5	28	31,5	0,2381	710	48,5	263,5	28,5	31,5	0,2419	750	68,5	283,5	29,5	32,5	0,2569	800	93,5	308,5	31	34	0,2756	400 x	150	-	-	13,5	13,6	0,0361	BFL	450 x	250	-	33,5	17,5	19,5	0,0999	BFL	M3	180	-	-	14,5	16,5	0,0489		200	-	8,5	15	16,5		0,0574			225	-		21			15,5	17,5		0,0680						250					-						33,5			16					18	0,0786		280	-	48,5	17					19	0,0914		300	-	59	17,5					19,5	0,0999		315	-	66	18					20	0,1063		355	-	86	19,5					21	0,1233																																																																																																																																																																																																																																																																																																																																																																																																																												
	200	-	8,5	14	15,5		0,0506			225	-		21			14,5	16,5		0,0600						250					-						33,5			15					17	0,0694		280	-	48,5	16					18	0,0806		300	-	59	16,5					18	0,0881		315	-	66	17					18,5	0,0938		355	-	86	18					20	0,1088		400	-	108,5	19,5					21	0,1256		450	-	133,5	21					24	0,1444	500	-	158,5	22,5	25,5			0,1631	550	-	183,5	23,5	26,5	0,1819	560	-	188,5	24	27	0,1856	600	-	208,5	25,5	28,5	0,2006	630	8,5	223,5	26	29	0,2119	650	18,5	233,5	26,5	29,5	0,2194	700	43,5	258,5	28	31,5	0,2381	710	48,5	263,5	28,5	31,5	0,2419	750	68,5	283,5	29,5	32,5	0,2569	800	93,5	308,5	31	34	0,2756	400 x	150	-	-	13,5	13,6	0,0361	BFL	450 x	250	-		33,5	17,5	19,5	0,0999	BFL	M3			180	-	-	14,5	16,5	0,0489			200	-	8,5	15	16,5	0,0574		225	-	21	15,5	17,5		0,0680			250	-		33,5			16	18		0,0786						280					-						48,5			17					19	0,0914		300	-	59	17,5					19,5	0,0999		315	-	66	18					20	0,1063		355	-	86	19,5					21	0,1233																																																																																																																																																																																																																																																																																																																																																																																																																																							
	225	-	21	14,5	16,5		0,0600			250	-		33,5			15	17		0,0694						280					-						48,5			16					18	0,0806		300	-	59	16,5					18	0,0881		315	-	66	17					18,5	0,0938		355	-	86	18					20	0,1088		400	-	108,5	19,5					21	0,1256		450	-	133,5	21					24	0,1444	500	-	158,5	22,5	25,5			0,1631	550	-	183,5	23,5	26,5	0,1819	560	-	188,5	24	27	0,1856	600	-	208,5	25,5	28,5	0,2006	630	8,5	223,5	26	29	0,2119	650	18,5	233,5	26,5	29,5	0,2194	700	43,5	258,5	28	31,5	0,2381	710	48,5	263,5	28,5	31,5	0,2419	750	68,5	283,5	29,5	32,5	0,2569	800	93,5	308,5	31	34	0,2756	400 x	150	-	-	13,5	13,6	0,0361	BFL	450 x	250	-		33,5	17,5	19,5	0,0999	BFL	M3			180	-		-	14,5	16,5	0,0489					200	-	8,5	15	16,5	0,0574			225	-	21	15,5	17,5	0,0680		250	-	33,5	16	18		0,0786			280	-		48,5			17	19		0,0914						300					-						59			17,5					19,5	0,0999		315	-	66	18					20	0,1063		355	-	86	19,5					21	0,1233																																																																																																																																																																																																																																																																																																																																																																																																																																																		
	250	-	33,5	15	17		0,0694			280	-		48,5			16	18		0,0806						300					-						59			16,5					18	0,0881		315	-	66	17					18,5	0,0938		355	-	86	18					20	0,1088		400	-	108,5	19,5					21	0,1256		450	-	133,5	21					24	0,1444	500	-	158,5	22,5	25,5			0,1631	550	-	183,5	23,5	26,5	0,1819	560	-	188,5	24	27	0,1856	600	-	208,5	25,5	28,5	0,2006	630	8,5	223,5	26	29	0,2119	650	18,5	233,5	26,5	29,5	0,2194	700	43,5	258,5	28	31,5	0,2381	710	48,5	263,5	28,5	31,5	0,2419	750	68,5	283,5	29,5	32,5	0,2569	800	93,5	308,5	31	34	0,2756	400 x	150	-	-	13,5	13,6	0,0361	BFL	450 x	250	-		33,5	17,5	19,5	0,0999	BFL	M3			180	-		-	14,5	16,5	0,0489					200	-		8,5	15	16,5	0,0574					225	-	21	15,5	17,5	0,0680			250	-	33,5	16	18	0,0786		280	-	48,5	17	19		0,0914			300	-		59			17,5	19,5		0,0999						315					-						66			18					20	0,1063		355	-	86	19,5					21	0,1233																																																																																																																																																																																																																																																																																																																																																																																																																																																													
	280	-	48,5	16	18		0,0806			300	-		59			16,5	18		0,0881						315					-						66			17					18,5	0,0938		355	-	86	18					20	0,1088		400	-	108,5	19,5					21	0,1256		450	-	133,5	21					24	0,1444	500	-	158,5	22,5	25,5			0,1631	550	-	183,5	23,5	26,5	0,1819	560	-	188,5	24	27	0,1856	600	-	208,5	25,5	28,5	0,2006	630	8,5	223,5	26	29	0,2119	650	18,5	233,5	26,5	29,5	0,2194	700	43,5	258,5	28	31,5	0,2381	710	48,5	263,5	28,5	31,5	0,2419	750	68,5	283,5	29,5	32,5	0,2569	800	93,5	308,5	31	34	0,2756	400 x	150	-	-	13,5	13,6	0,0361	BFL	450 x	250	-		33,5	17,5	19,5	0,0999	BFL	M3			180	-		-	14,5	16,5	0,0489					200	-		8,5	15	16,5	0,0574					225	-		21	15,5	17,5	0,0680					250	-	33,5	16	18	0,0786			280	-	48,5	17	19	0,0914		300	-	59	17,5	19,5		0,0999			315	-		66			18	20		0,1063						355					-						86			19,5					21	0,1233																																																																																																																																																																																																																																																																																																																																																																																																																																																																								
	300	-	59	16,5	18		0,0881			315	-		66			17	18,5		0,0938						355					-						86			18					20	0,1088		400	-	108,5	19,5					21	0,1256		450	-	133,5	21					24	0,1444	500	-	158,5	22,5	25,5			0,1631	550	-	183,5	23,5	26,5	0,1819	560	-	188,5	24	27	0,1856	600	-	208,5	25,5	28,5	0,2006	630	8,5	223,5	26	29	0,2119	650	18,5	233,5	26,5	29,5	0,2194	700	43,5	258,5	28	31,5	0,2381	710	48,5	263,5	28,5	31,5	0,2419	750	68,5	283,5	29,5	32,5	0,2569	800	93,5	308,5	31	34	0,2756	400 x	150	-	-	13,5	13,6	0,0361	BFL	450 x	250	-		33,5	17,5	19,5	0,0999	BFL	M3			180	-		-	14,5	16,5	0,0489					200	-		8,5	15	16,5	0,0574					225	-		21	15,5	17,5	0,0680					250	-		33,5	16	18	0,0786					280	-	48,5	17	19	0,0914			300	-	59	17,5	19,5	0,0999		315	-	66	18	20		0,1063			355	-		86			19,5	21		0,1233																																																																																																																																																																																																																																																																																																																																																																																																																																																																																																		
	315	-	66	17	18,5		0,0938			355	-		86			18	20		0,1088						400					-						108,5			19,5					21	0,1256		450	-	133,5	21					24	0,1444	500	-	158,5	22,5	25,5			0,1631	550	-	183,5	23,5	26,5	0,1819	560	-	188,5	24	27	0,1856	600	-	208,5	25,5	28,5	0,2006	630	8,5	223,5	26	29	0,2119	650	18,5	233,5	26,5	29,5	0,2194	700	43,5	258,5	28	31,5	0,2381	710	48,5	263,5	28,5	31,5	0,2419	750	68,5	283,5	29,5	32,5	0,2569	800	93,5	308,5	31	34	0,2756	400 x	150	-	-	13,5	13,6	0,0361	BFL	450 x	250	-		33,5	17,5	19,5	0,0999	BFL	M3			180	-		-	14,5	16,5	0,0489					200	-		8,5	15	16,5	0,0574					225	-		21	15,5	17,5	0,0680					250	-		33,5	16	18	0,0786					280	-		48,5	17	19	0,0914					300	-	59	17,5	19,5	0,0999			315	-	66	18	20	0,1063		355	-	86	19,5	21		0,1233																																																																																																																																																																																																																																																																																																																																																																																																																																																																																																														
	355	-	86	18	20		0,1088			400	-		108,5			19,5	21		0,1256						450					-						133,5			21					24	0,1444	500	-	158,5	22,5	25,5			0,1631	550	-	183,5	23,5	26,5	0,1819	560	-	188,5	24	27	0,1856	600	-	208,5	25,5	28,5	0,2006	630	8,5	223,5	26	29	0,2119	650	18,5	233,5	26,5	29,5	0,2194	700	43,5	258,5	28	31,5	0,2381	710	48,5	263,5	28,5	31,5	0,2419	750	68,5	283,5	29,5	32,5	0,2569	800	93,5	308,5	31	34	0,2756	400 x	150	-	-	13,5	13,6	0,0361	BFL	450 x	250	-		33,5	17,5	19,5	0,0999	BFL	M3			180	-		-	14,5	16,5	0,0489					200	-		8,5	15	16,5	0,0574					225	-		21	15,5	17,5	0,0680					250	-		33,5	16	18	0,0786					280	-		48,5	17	19	0,0914					300	-		59	17,5	19,5	0,0999					315	-	66	18	20	0,1063			355	-	86	19,5	21	0,1233																																																																																																																																																																																																																																																																																																																																																																																																																																																																																																																						
	400	-	108,5	19,5	21		0,1256			450	-		133,5			21	24		0,1444						500					-					158,5	22,5			25,5			0,1631	550	-	183,5	23,5	26,5	0,1819	560	-	188,5	24	27	0,1856	600	-	208,5	25,5	28,5	0,2006	630	8,5	223,5	26	29	0,2119	650	18,5	233,5	26,5	29,5	0,2194	700	43,5	258,5	28	31,5	0,2381	710	48,5	263,5	28,5	31,5	0,2419	750	68,5	283,5	29,5	32,5	0,2569	800	93,5	308,5	31	34	0,2756	400 x	150	-	-	13,5	13,6	0,0361	BFL	450 x	250	-		33,5	17,5	19,5	0,0999	BFL	M3			180	-		-	14,5	16,5	0,0489					200	-		8,5	15	16,5	0,0574					225	-		21	15,5	17,5	0,0680					250	-		33,5	16	18	0,0786					280	-		48,5	17	19	0,0914					300	-		59	17,5	19,5	0,0999					315	-		66	18	20	0,1063					355	-	86	19,5	21	0,1233																																																																																																																																																																																																																																																																																																																																																																																																																																																																																																																														
	450	-	133,5	21	24		0,1444			500	-		158,5			22,5	25,5		0,1631					550	-					183,5	23,5	26,5			0,1819	560			-	188,5	24	27	0,1856	600	-	208,5	25,5	28,5	0,2006	630	8,5	223,5	26	29	0,2119	650	18,5	233,5	26,5	29,5	0,2194	700	43,5	258,5	28	31,5	0,2381	710	48,5	263,5	28,5	31,5	0,2419	750	68,5	283,5	29,5	32,5	0,2569	800	93,5	308,5	31	34	0,2756	400 x	150	-	-	13,5	13,6	0,0361	BFL	450 x	250	-		33,5	17,5	19,5	0,0999	BFL	M3			180	-		-	14,5	16,5	0,0489					200	-		8,5	15	16,5	0,0574					225	-		21	15,5	17,5	0,0680					250	-		33,5	16	18	0,0786					280	-		48,5	17	19	0,0914					300	-		59	17,5	19,5	0,0999					315	-		66	18	20	0,1063					355	-		86	19,5	21	0,1233																																																																																																																																																																																																																																																																																																																																																																																																																																																																																																																																								
	500	-	158,5	22,5	25,5		0,1631			550	-		183,5			23,5	26,5	0,1819	560					-	188,5	24	27			0,1856	600	-			208,5	25,5	28,5	0,2006	630	8,5	223,5	26	29	0,2119	650	18,5	233,5	26,5	29,5	0,2194	700	43,5	258,5	28	31,5	0,2381	710	48,5	263,5	28,5	31,5	0,2419	750	68,5	283,5	29,5	32,5	0,2569	800	93,5	308,5	31	34	0,2756	400 x	150	-	-	13,5	13,6	0,0361	BFL	450 x	250	-		33,5	17,5	19,5	0,0999	BFL	M3			180	-		-	14,5	16,5	0,0489					200	-		8,5	15	16,5	0,0574					225	-		21	15,5	17,5	0,0680					250	-		33,5	16	18	0,0786					280	-		48,5	17	19	0,0914					300	-		59	17,5	19,5	0,0999					315	-		66	18	20	0,1063					355	-		86	19,5	21	0,1233																																																																																																																																																																																																																																																																																																																																																																																																																																																																																																																																																			
	550	-	183,5	23,5	26,5		0,1819			560	-	188,5	24			27	0,1856	600	-	208,5	25,5			28,5	0,2006	630	8,5			223,5	26	29	0,2119	650	18,5	233,5	26,5	29,5	0,2194	700	43,5	258,5	28	31,5	0,2381	710	48,5	263,5	28,5	31,5	0,2419	750	68,5	283,5	29,5	32,5	0,2569	800	93,5	308,5	31	34	0,2756	400 x	150	-	-	13,5	13,6	0,0361	BFL	450 x	250	-		33,5	17,5	19,5	0,0999	BFL	M3			180	-		-	14,5	16,5	0,0489					200	-		8,5	15	16,5	0,0574					225	-		21	15,5	17,5	0,0680					250	-		33,5	16	18	0,0786					280	-		48,5	17	19	0,0914					300	-		59	17,5	19,5	0,0999					315	-		66	18	20	0,1063					355	-		86	19,5	21	0,1233																																																																																																																																																																																																																																																																																																																																																																																																																																																																																																																																																														
	560	-	188,5	24	27	0,1856	600			-	208,5	25,5	28,5	0,2006	630	8,5	223,5	26	29	0,2119	650			18,5	233,5	26,5	29,5	0,2194	700	43,5	258,5	28	31,5	0,2381	710	48,5	263,5	28,5	31,5	0,2419	750	68,5	283,5	29,5	32,5	0,2569	800	93,5	308,5	31	34	0,2756	400 x	150	-	-	13,5	13,6	0,0361	BFL	450 x	250	-		33,5	17,5	19,5	0,0999	BFL	M3			180	-		-	14,5	16,5	0,0489					200	-		8,5	15	16,5	0,0574					225	-		21	15,5	17,5	0,0680					250	-		33,5	16	18	0,0786					280	-		48,5	17	19	0,0914					300	-		59	17,5	19,5	0,0999					315	-		66	18	20	0,1063					355	-		86	19,5	21	0,1233																																																																																																																																																																																																																																																																																																																																																																																																																																																																																																																																																																									
600	-	208,5	25,5	28,5	0,2006	630	8,5	223,5	26	29	0,2119	650	18,5	233,5	26,5	29,5	0,2194	700	43,5	258,5	28	31,5	0,2381	710	48,5	263,5	28,5	31,5	0,2419	750	68,5	283,5	29,5	32,5	0,2569	800	93,5	308,5	31	34	0,2756	400 x	150	-	-	13,5	13,6	0,0361	BFL	450 x	250	-		33,5	17,5	19,5	0,0999	BFL	M3			180	-		-	14,5	16,5	0,0489					200	-		8,5	15	16,5	0,0574					225	-		21	15,5	17,5	0,0680					250	-		33,5	16	18	0,0786					280	-		48,5	17	19	0,0914					300	-		59	17,5	19,5	0,0999					315	-		66	18	20	0,1063					355	-		86	19,5	21	0,1233																																																																																																																																																																																																																																																																																																																																																																																																																																																																																																																																																																																				
630	8,5	223,5	26	29	0,2119	650	18,5	233,5	26,5	29,5	0,2194	700	43,5	258,5	28	31,5	0,2381	710	48,5	263,5	28,5	31,5	0,2419	750	68,5	283,5	29,5	32,5	0,2569	800	93,5	308,5	31	34	0,2756	400 x	150	-	-	13,5	13,6		0,0361	BFL	450 x	250	-	33,5			17,5	19,5		0,0999	BFL	M3	180					-	-		14,5	16,5	0,0489	200					-	8,5		15	16,5	0,0574	225					-	21		15,5	17,5	0,0680	250					-	33,5		16	18	0,0786	280					-	48,5		17	19	0,0914	300					-	59		17,5	19,5	0,0999	315					-	66		18	20	0,1063	355					-	86		19,5	21	0,1233																																																																																																																																																																																																																																																																																																																																																																																																																																																																																																																																																																																					
650	18,5	233,5	26,5	29,5	0,2194	700	43,5	258,5	28	31,5	0,2381	710	48,5	263,5	28,5	31,5	0,2419	750	68,5	283,5	29,5	32,5	0,2569	800	93,5	308,5	31	34	0,2756	400 x	150	-	-	13,5	13,6		0,0361	BFL	450 x	250	-		33,5			17,5	19,5	0,0999			BFL	M3		180			-					-	14,5		16,5	0,0489	200	-					8,5	15		16,5	0,0574	225	-					21	15,5		17,5	0,0680	250	-					33,5	16		18	0,0786	280	-					48,5	17		19	0,0914	300	-					59	17,5		19,5	0,0999	315	-					66	18		20	0,1063	355	-					86	19,5		21	0,1233																																																																																																																																																																																																																																																																																																																																																																																																																																																																																																																																																																																						
700	43,5	258,5	28	31,5	0,2381	710	48,5	263,5	28,5	31,5	0,2419	750	68,5	283,5	29,5	32,5	0,2569	800	93,5	308,5	31	34	0,2756	400 x	150	-	-	13,5	13,6		0,0361	BFL	450 x	250	-		33,5			17,5	19,5		0,0999			BFL	M3	180						-			-					14,5	16,5		0,0489	200	-	8,5					15	16,5		0,0574	225	-	21					15,5	17,5		0,0680	250	-	33,5					16	18		0,0786	280	-	48,5					17	19		0,0914	300	-	59					17,5	19,5		0,0999	315	-	66					18	20		0,1063	355	-	86					19,5	21		0,1233																																																																																																																																																																																																																																																																																																																																																																																																																																																																																																																																																																																							
710	48,5	263,5	28,5	31,5	0,2419	750	68,5	283,5	29,5	32,5	0,2569	800	93,5	308,5	31	34	0,2756	400 x	150	-	-	13,5	13,6		0,0361	BFL	450 x	250	-		33,5			17,5	19,5		0,0999			BFL	M3		180					-						-			14,5					16,5	0,0489		200	-	8,5	15					16,5	0,0574		225	-	21	15,5					17,5	0,0680		250	-	33,5	16					18	0,0786		280	-	48,5	17					19	0,0914		300	-	59	17,5					19,5	0,0999		315	-	66	18					20	0,1063		355	-	86	19,5					21	0,1233																																																																																																																																																																																																																																																																																																																																																																																																																																																																																																																																																																																									
750	68,5	283,5	29,5	32,5	0,2569	800	93,5	308,5	31	34	0,2756	400 x	150	-	-	13,5	13,6		0,0361	BFL	450 x	250	-		33,5			17,5	19,5		0,0999			BFL	M3		180						-					-						14,5			16,5					0,0489	200		-	8,5	15	16,5					0,0574	225		-	21	15,5	17,5					0,0680	250		-	33,5	16	18					0,0786	280		-	48,5	17	19					0,0914	300		-	59	17,5	19,5					0,0999	315		-	66	18	20					0,1063	355		-	86	19,5	21					0,1233																																																																																																																																																																																																																																																																																																																																																																																																																																																																																																																																																																																										
800	93,5	308,5	31	34	0,2756	400 x	150	-	-	13,5	13,6		0,0361	BFL	450 x	250	-		33,5			17,5	19,5		0,0999			BFL	M3		180						-						-					14,5						16,5			0,0489					200	-		8,5	15	16,5	0,0574					225	-		21	15,5	17,5	0,0680					250	-		33,5	16	18	0,0786					280	-		48,5	17	19	0,0914					300	-		59	17,5	19,5	0,0999					315	-		66	18	20	0,1063					355	-	86	19,5	21	0,1233																																																																																																																																																																																																																																																																																																																																																																																																																																																																																																																																																																																																
400 x	150	-	-	13,5	13,6		0,0361	BFL	450 x	250	-		33,5			17,5	19,5		0,0999			BFL	M3																																																																																																																																																																																																																																																																																																																																																																																																																																																																																																																																																																																																																																																																																																														
	180	-	-	14,5	16,5		0,0489			200	-		8,5			15	16,5		0,0574						225						-						21						15,5					17,5						0,0680			250					-	33,5		16	18	0,0786	280					-	48,5		17	19	0,0914	300					-	59		17,5	19,5	0,0999	315					-	66		18	20	0,1063	355					-	86	19,5	21	0,1233																																																																																																																																																																																																																																																																																																																																																																																																																																																																																																																																																																																																																							
	200	-	8,5	15	16,5		0,0574			225	-		21			15,5	17,5		0,0680						250						-						33,5						16					18						0,0786			280					-	48,5		17	19	0,0914	300					-	59		17,5	19,5	0,0999	315					-	66		18	20	0,1063	355					-	86	19,5	21	0,1233																																																																																																																																																																																																																																																																																																																																																																																																																																																																																																																																																																																																																																		
	225	-	21	15,5	17,5		0,0680			250	-		33,5			16	18		0,0786						280						-						48,5						17					19						0,0914			300					-	59		17,5	19,5	0,0999	315					-	66		18	20	0,1063	355					-	86	19,5	21	0,1233																																																																																																																																																																																																																																																																																																																																																																																																																																																																																																																																																																																																																																													
	250	-	33,5	16	18		0,0786			280	-		48,5			17	19		0,0914						300						-						59						17,5					19,5						0,0999			315					-	66		18	20	0,1063	355					-	86	19,5	21	0,1233																																																																																																																																																																																																																																																																																																																																																																																																																																																																																																																																																																																																																																																								
	280	-	48,5	17	19		0,0914			300	-		59			17,5	19,5		0,0999						315						-						66						18					20						0,1063			355					-	86	19,5	21	0,1233																																																																																																																																																																																																																																																																																																																																																																																																																																																																																																																																																																																																																																																																			
	300	-	59	17,5	19,5		0,0999			315	-		66			18	20		0,1063						355						-						86						19,5					21					0,1233																																																																																																																																																																																																																																																																																																																																																																																																																																																																																																																																																																																																																																																																																
	315	-	66	18	20		0,1063			355	-		86			19,5	21		0,1233																																																																																																																																																																																																																																																																																																																																																																																																																																																																																																																																																																																																																																																																																																																		
	355	-	86	19,5	21		0,1233																																																																																																																																																																																																																																																																																																																																																																																																																																																																																																																																																																																																																																																																																																																														

Na Absprache können auch Abmessungen in 5 mm Schritten hergestellt werden.

\* Bei der Ausführung mit BKN muss ein Gewicht von 0,5 kg hinzugerechnet werden.

B x H [mm]	Klappenblatt- tüberstände		Gewicht		Effektiv- fläche Sef [m <sup>2</sup> ]	Stellantr.	Handst.	B x H [mm]	Klappenblatt- tüberstände		Gewicht		Effektiv- fläche Sef [m <sup>2</sup> ]	Stellantr.	Handst.	
	a [mm]	c [mm]	Hand.	Stella.					a [mm]	c [mm]	Hand.	Stella.				
			[kg]	[kg]*												
450 x	400	-	108,5	20,5	22,5	0,1424	BFL	M1	150	-	-	15,4	15,5	0,0455		
	450	-	133,5	22	25	0,1636			180	-	-	16,5	18,5	0,0615		
	500	-	158,5	24	27	0,1849			200	-	8,5	17	18,5	0,0722		
	550	-	183,5	25,5	28,5	0,2061			225	-	21	17,5	19,5	0,0856		
	560	-	188,5	25,5	28,5	0,2104	BFN		250	-	33,5	18,5	20	0,0990	BFL	M1
	600	-	208,5	27	30	0,2274		M2	280	-	48,5	19,5	21	0,1150		
	630	8,5	223,5	27,5	30,5	0,2401			300	-	59	20	22	0,1257		
	650	18,5	233,5	28,5	31,5	0,2486			315	-	66	20,5	22,5	0,1338		
	700	43,5	258,5	30	33	0,2699			355	-	86	22	23,5	0,1552		
	710	48,5	263,5	30	33	0,2741			400	-	108,5	23,5	25,5	0,1792		
	750	68,5	283,5	31,5	34,5	0,2911	BF		560 x 450	-	133,5	25,5	28,5	0,2060		
	800	93,5	308,5	33	36	0,3124		M3	500	-	158,5	27	30	0,2327		
	150	-	-	14,3	14,5	0,0404			550	-	183,5	29	32	0,2595	BFN	
	180	-	-	15,5	17	0,0546			560	-	188,5	29,5	32,5	0,2648		
200	-	8,5	16	17,5	0,0641			600	-	208,5	31	34	0,2862		M2	
225	-	21	16,5	18	0,0760			630	8,5	223,5	31,5	34,5	0,3023			
250	-	33,5	17	19	0,0879			650	18,5	233,5	32	35	0,3130			
280	-	48,5	18	20	0,1021	BFL	M1	700	43,5	258,5	34	37	0,3397			
300	-	59	19	20,5	0,1116			710	48,5	263,5	34,5	37,5	0,3451	BF		
315	-	66	19,5	21	0,1188			750	68,5	283,5	35,5	38,5	0,3665			
355	-	86	20,5	22,5	0,1378			800	93,5	308,5	37,5	40,5	0,3932		M3	
400	-	108,5	22	23,5	0,1591			150	-	-	16,1	16,2	0,0489			
500 x 450	-	133,5	23,5	26,5	0,1829		BFN	180	-	-	17,5	19,5	0,0661			
500	-	158,5	25,5	28,5	0,2066			200	-	8,5	18	20,5	0,0776			
550	-	183,5	27	30	0,2304			225	-	21	18,5	21,5	0,0920			
560	-	188,5	27	30	0,2351			250	-	33,5	19	22	0,1064	BFL	M1	
600	-	208,5	28,5	31,5	0,2541		M2	280	-	48,5	20	23	0,1236			
630	8,5	223,5	29,5	32,5	0,2684			300	-	59	21	24	0,1351			
650	18,5	233,5	30	33	0,2779			315	-	66	21,5	24,5	0,1438			
700	43,5	258,5	32	35	0,3016			355	-	86	23	26	0,1668			
710	48,5	263,5	32	35	0,3064	BF		400	-	108,5	24,5	27,5	0,1926			
750	68,5	283,5	33,5	36,5	0,3254		M3	600 x 450	-	133,5	26,5	29,5	0,2214			
800	93,5	308,5	35	38	0,3491			500	-	158,5	28,5	31,5	0,2501	BFN		
150	-	-	15,2	15,3	0,0446			550	-	183,5	30	33	0,2789			
180	-	-	16,5	18	0,0604			560	-	188,5	30,5	33,5	0,2846		M2	
200	-	8,5	17	18,5	0,0709			600	-	208,5	32	35	0,3076			
225	-	21	17,5	19	0,0840			630	8,5	223,5	33	36	0,3249			
250	-	33,5	18	20	0,0971			650	18,5	233,5	33,5	36,5	0,3364			
280	-	48,5	19	21	0,1129	BFL	M1	700	43,5	258,5	35,5	38,5	0,3651	BF		
300	-	59	20	21,5	0,1234			710	48,5	263,5	36	39	0,3709			
315	-	66	20,5	22	0,1313			750	68,5	283,5	37,5	40,5	0,3939			
355	-	86	22	23,5	0,1523			800	93,5	308,5	39	42	0,4226		M3	
400	-	108,5	23,5	25	0,1759			150	-	-	16,6	16,7	0,0514			
550 x 450	-	133,5	25	28	0,2021		BFN	180	-	-	18	20	0,0696			
500	-	158,5	27	30	0,2284			200	-	8,5	18,5	21	0,0817			
550	-	183,5	28,5	31,5	0,2546			225	-	21	19	22	0,0968			
560	-	188,5	29	32	0,2599			250	-	33,5	20	23	0,1119	BFL	M1	
600	-	208,5	30,5	33,5	0,2809		M2	280	-	48,5	21	24	0,1301			
630	8,5	223,5	31	34	0,2966			300	-	59	21,5	24,5	0,1422			
650	18,5	233,5	32	35	0,3071			315	-	66	22,5	25,5	0,1513			
700	43,5	258,5	34	37	0,3334			355	-	86	24	27	0,1755			
710	48,5	263,5	34	37	0,3386	BF		400	-	108,5	25,5	28,5	0,2027			
750	68,5	283,5	35,5	38,5	0,3596		M3	450	-	133,5	27,5	30,5	0,2329	BFN	M2	
800	93,5	308,5	37	40	0,3859			500	-	158,5	29	32	0,2632			

Na Absprache können auch Abmessungen in 5 mm Schritten hergestellt werden.

\* Bei der Ausführung mit BKN muss ein Gewicht von 0,5 kg hinzugerechnet werden.

B x H [mm]	Klappenblatt- tüberstände		Gewicht		Effektiv- fläche Sef [m <sup>2</sup> ]	Stellantr.	Handst.	B x H [mm]	Klappenblatt- tüberstände		Gewicht		Effektiv- fläche Sef [m <sup>2</sup> ]	Stellantr.	Handst.
	a [mm]	c [mm]	Hand.	Stella.					[kg]	[kg]*	a [mm]	c [mm]			
630 x	550	-	183,5	31	34	0,2934	BFN	710 x	225	-	21	21,5	23,5	0,1096	M1
	560	-	188,5	31,5	34,5	0,2995			250	-	33,5	22	24,5	0,1267	
	600	-	208,5	33	36	0,3237			280	-	48,5	23	26	0,1473	
	630	8,5	223,5	34	37	0,3418	300		-	59	23,5	26,5	0,1610		
	650	18,5	233,5	34,5	37,5	0,3539	315		-	66	24	27	0,1713		
	700	43,5	258,5	36,5	39,5	0,3842	355		-	86	25,5	28,5	0,1987		
	710	48,5	263,5	37	40	0,3902	400		-	108,5	27,5	30,5	0,2295		
	750	68,5	283,5	38,5	41,5	0,4144	450		-	133,5	29,5	32,5	0,2637		
	800	93,5	308,5	40,5	43,5	0,4447	500		-	158,5	31,5	34,5	0,2980		
	650 x	150	-	-	17	17,1	0,0531		710 x	550	-	183,5	33,5	36,5	
180		-	-	19	20,5	0,0719	560	-		188,5	34	37	0,3391		
200		-	8,5	20	21,5	0,0844	600	-		208,5	35,5	38,5	0,3665		
225		-	21	21	22,5	0,1000	630	8,5		223,5	36,5	39,5	0,3870		
250		-	33,5	22	23,5	0,1156	650	18,5		233,5	37,5	40,5	0,4007		
280		-	48,5	23	24,5	0,1344	700	43,5		258,5	39,5	42,5	0,4350		
300		-	59	24	25,5	0,1469	710	48,5		263,5	40	43	0,4418		
315		-	66	24,5	26	0,1563	750	68,5		283,5	41,5	44,5	0,4692		
355		-	86	26	27,5	0,1813	800	93,5		308,5	43,5	46,5	0,5035		
400		-	108,5	28	29,5	0,2094	750 x	150		-	-	18,7	18,8	0,0616	M1
450	-	133,5	30	31,5	0,2406	180		-	-	21	22,5	0,0834			
500	-	158,5	32	33,5	0,2719	200		-	8,5	22	23,5	0,0979			
550	-	183,5	34	35,5	0,3031	225		-	21	22,5	24,5	0,1160			
560	-	188,5	34,5	37,5	0,3094	250		-	33,5	23	25,5	0,1341			
600	-	208,5	36	39	0,3344	280		-	48,5	24	27	0,1559			
630	8,5	223,5	37	40	0,3531	300		-	59	24,5	27,5	0,1704			
650	18,5	233,5	38	41	0,3656	315		-	66	25	28	0,1813			
700	43,5	258,5	40	43	0,3969	355		-	86	26,5	29,5	0,2103			
710	48,5	263,5	40,5	43,5	0,4031	400		-	108,5	28,5	31,5	0,2429			
700 x	750	68,5	283,5	42	45	0,4281	750 x	450	-	133,5	30,5	33,5	0,2791	M2	
	800	93,5	308,5	44	47	0,4594		500	-	158,5	32,5	35,5	0,3154		
	150	-	-	17,8	18	0,0574		550	-	183,5	35	38	0,3516		
	180	-	-	20	21,5	0,0776		560	-	188,5	35	38,5	0,3589		
	200	-	8,5	21	22,5	0,0911		600	-	208,5	37	40,5	0,3879		
	225	-	21	22	23,5	0,1080		630	8,5	223,5	38	41	0,4096		
	250	-	33,5	23	24,5	0,1249		650	18,5	233,5	39	42	0,4241		
	280	-	48,5	24,5	26	0,1451		700	43,5	258,5	41,5	44,5	0,4604		
	300	-	59	25,5	27	0,1586		710	48,5	263,5	41,5	44,5	0,4676		
	315	-	66	26	27,5	0,1688		750	68,5	283,5	43	46	0,4966		
710 x	355	-	86	27,5	29	0,1958	800 x	800	93,5	308,5	45	48	0,5329	M4	
	400	-	108,5	29,5	31	0,2261		150	-	-	19,6	19,7	0,0659		
	450	-	133,5	31,5	33	0,2599		180	-	-	22	23,5	0,0891		
	500	-	158,5	33,5	35	0,2936		200	-	8,5	23	24,5	0,1046		
	550	-	183,5	35,5	38,5	0,3274		225	-	21	23,5	25,5	0,1240		
	560	-	188,5	36	39	0,3341		250	-	33,5	24	26,5	0,1434		
	600	-	208,5	37,5	40,5	0,3611		280	-	48,5	25	28	0,1666		
	630	8,5	223,5	39	42	0,3814		300	-	59	25,5	28,5	0,1821		
	650	18,5	233,5	40	43	0,3949		315	-	66	26,5	29,5	0,1938		
	700	43,5	258,5	42	45	0,4286		355	-	86	28	31	0,2248		
710 x	710	48,5	263,5	42,5	45,5	0,4354	800 x	400	-	108,5	30	33	0,2596	M2	
	750	68,5	283,5	44	47	0,4624		450	-	133,5	32	35	0,2984		
	800	93,5	308,5	46	49	0,4961		500	-	158,5	34	37	0,3371		
	150	-	-	18	18,1	0,0582		550	-	183,5	36,5	39,5	0,3759		
	180	-	-	20	21,5	0,0788		560	-	188,5	37	40	0,3836		
	200	-	8,5	21	22,5	0,0925		600	-	208,5	39	42	0,4146		

Na Absprache können auch Abmessungen in 5 mm Schritten hergestellt werden.

\* Bei der Ausführung mit BKN muss ein Gewicht von 0,5 kg hinzugerechnet werden.

B x H [mm]	Klappenblatt-tüberstände		Gewicht		Effektiv-fläche Sef [m <sup>2</sup> ]	Stellantr.	Handst.	B x H [mm]	Klappenblatt-tüberstände		Gewicht		Effektiv-fläche Sef [m <sup>2</sup> ]	Stellantr.	Handst.				
	a [mm]	c [mm]	Hand. [kg]	Stella. [kg]*					a [mm]	c [mm]	Hand. [kg]	Stella. [kg]*							
800 x	630	8,5	223,5	40	43	0,4379	BF	M3	315	-	66	36	37,5	0,2688	BFN	M2			
	650	18,5	233,5	40,5	43,5	0,4534			355	-	86	38	40	0,3118					
	700	43,5	258,5	43	46	0,4921			400	-	108,5	38,5	41	0,3601					
	710	48,5	263,5	43,5	46,5	0,4999			450	-	133,5	40,5	43,5	0,4139					
	750	68,5	283,5	45	48	0,5309			500	-	158,5	43	46	0,4676					
	800	93,5	308,5	47	50	0,5696			550	-	183,5	46	49	0,5214					
900 x	150	-	-	21,3	21,5	0,0744	BFL	M1	1100 x	560	-	188,5	46,5	49,5	0,5321	BF	M3		
	180	-	-	24	25,5	0,1006			600	-	208,5	49	52	0,5751					
	200	-	8,5	25	26,5	0,1181			630	8,5	223,5	50	53	0,6074					
	225	-	21	26,5	28	0,1400			650	18,5	233,5	51,5	54,5	0,6289					
	250	-	33,5	28	29,5	0,1619			700	43,5	258,5	54,5	57,5	0,6826					
	280	-	48,5	29,5	31	0,1881			710	48,5	263,5	54,5	57,5	0,6934					
	300	-	59	30	31,5	0,2056			750	68,5	283,5	56,5	59,5	0,7364					
	315	-	66	30,5	32	0,2188			800	93,5	308,5	59,5	62,5	0,7901					
	355	-	86	31	33,5	0,2538			1250 x	180	-	-	31	32,5	0,1409			BFL	M2
	400	-	108,5	32,5	35,5	0,2931				200	-	8,5	32,5	34	0,1654				
	450	-	133,5	35	38	0,3369				225	-	21	34	35,5	0,1960				
	500	-	158,5	37	40	0,3806				250	-	33,5	35,5	37	0,2266				
	550	-	183,5	39,5	42,5	0,4244				280	-	48,5	37,5	39	0,2634				
	560	-	188,5	40	43	0,4331				300	-	59	39	40,5	0,2879				
600	-	208,5	42	45	0,4681	315	-	66		40	41,5	0,3063							
630	8,5	223,5	43,5	46,5	0,4944	355	-	86		42,5	45,5	0,3553							
650	18,5	233,5	44,5	47,5	0,5119	400	-	108,5		45,5	48,5	0,4104							
700	43,5	258,5	47	50	0,5556	450	-	133,5		49	52	0,4716							
710	48,5	263,5	47	50	0,5644	500	-	158,5		47,5	50,5	0,5329							
750	68,5	283,5	49	52	0,5994	550	-	183,5		50,5	53,5	0,5941							
800	93,5	308,5	51,5	54,5	0,6431	560	-	188,5		51,5	54,5	0,6064							
1000 x	150	-	-	23,1	23,2	0,0829	BFL	M1		600	-	208,5	54	57	0,6554	BF	M3		
	180	-	-	26	27,5	0,1121			630	8,5	223,5	55,5	58,5	0,6921					
	200	-	8,5	27	28,5	0,1316			650	18,5	233,5	56,5	59,5	0,7166					
	225	-	21	28,5	30	0,1560			700	43,5	258,5	60	63	0,7779					
	250	-	33,5	30	31,5	0,1804			710	48,5	263,5	60	63	0,7901					
	280	-	48,5	31,5	33	0,2096			750	68,5	283,5	62,5	65,5	0,8391					
	300	-	59	32,5	34	0,2291			800	93,5	308,5	65,5	68,5	0,9004					
	315	-	66	33,5	35	0,2438			1400 x	180	-	-	34	35,5	0,1581			BFL	M2
	355	-	86	35,5	37	0,2828				200	-	8,5	35,5	37	0,1856				
	400	-	108,5	35	38	0,3266				225	-	21	37,5	39	0,2200				
	450	-	133,5	37,5	40,5	0,3754				250	-	33,5	39,5	41	0,2544				
	500	-	158,5	40	43	0,4241				280	-	48,5	41,5	43	0,2956				
	550	-	183,5	42,5	45,5	0,4729				300	-	59	43	44,5	0,3231				
	560	-	188,5	43	46	0,4826				315	-	66	44	47	0,3438				
600	-	208,5	45	48	0,5216	355	-	86		47	50	0,3988							
630	8,5	223,5	47	50	0,5509	400	-	108,5		50	53	0,4606							
650	18,5	233,5	48	51	0,5704	450	-	133,5		53,5	56,5	0,5294							
700	43,5	258,5	51	54	0,6191	500	-	158,5		52	55	0,5981							
710	48,5	263,5	51	54	0,6289	550	-	183,5		55,5	58,5	0,6669							
750	68,5	283,5	53	56	0,6679	560	-	188,5		56	59	0,6806							
800	93,5	308,5	55,5	58,5	0,7166	600	-	208,5		59	62	0,7356							
1100 x	180	-	-	28	29,5	0,1236	BFL	M1	630	8,5	223,5	60,5	63,5	0,7769	BF	M4			
	200	-	8,5	29	30,5	0,1451			650	18,5	233,5	62	65	0,8044					
	225	-	21	30,5	32	0,1720			700	43,5	258,5	65,5	68,5	0,8731					
	250	-	33,5	32	33,5	0,1989			710	48,5	263,5	66	69	0,8869					
	280	-	48,5	34	35,5	0,2311			750	68,5	283,5	68,5	71,5	0,9419					
	300	-	59	35	36,5	0,2526			800	93,5	308,5	71,5	74,5	1,0106					

Na Absprache können auch Abmessungen in 5 mm Schritten hergestellt werden.

\* Bei der Ausführung mit BKN muss ein Gewicht von 0,5 kg hinzugerechnet werden.

B x H [mm]	Klappenblatt- überstände		Gewicht		Effektiv- fläche Sef [m <sup>2</sup> ]	Stellantr.	Handst.	B x H [mm]	Klappenblatt- überstände		Gewicht		Effektiv- fläche Sef [m <sup>2</sup> ]	Stellantr.	Handst.	
	a [mm]	c [mm]	Hand.	Stella.					Hand.	Stella.	a [mm]	c [mm]				Hand.
1500 x	180	-	-	36	37,5	0,1696			500	-	158,5	57	60	0,6416		
	200	-	8,5	37,5	39	0,1991	BFL		550	-	183,5	58,5	61,5	0,7154		M3
	225	-	21	39,5	41	0,2360			560	-	188,5	59,5	62,5	0,7301		
	250	-	33,5	41,5	43	0,2729		M2	600	-	208,5	62,5	65,5	0,7891		M4
	280	-	48,5	44	45,5	0,3171			630	8,5	223,5	64	67	0,8334		
	300	-	59	45,5	48,5	0,3466	BFN		650	18,5	233,5	65,5	68,5	0,8629	BF	
	315	-	66	46,5	49,5	0,3688			700	43,5	258,5	69,5	72,5	0,9366		
	355	-	86	49,5	52,5	0,4278			710	48,5	263,5	69,5	79,5	0,9514		M5
	400	-	108,5	53	56	0,4941		M3	750	68,5	283,5	72,5	75,5	1,0104		
	450	-	133,5	55	58	0,5679	BF		800	93,5	308,5	75,5	78,5	1,0841		

Na Absprache können auch Abmessungen in 5 mm Schritten hergestellt werden.

\* Bei der Ausführung mit BKN muss ein Gewicht von 0,5 kg hinzugerechnet werden.

Standardbaulänge 500 mm

B x H [mm]	Klappenblat-tüberstände		Gewicht		Effektiv-fläche Sef [m²]	Stellantr.	Handst.	B x H [mm]	Klappenblat-tüberstände		Gewicht		Effektiv-fläche Sef [m²]	Stellantr.	Handst.																																																																																																																																																																																																																																																																																																																																																																																																																																																																																																																																																																																																																																																																																																																																																																																																								
	a [mm]	c [mm]	Hand. [kg]	Stella. [kg]*					a [mm]	c [mm]	Hand. [kg]	Stella. [kg]*																																																																																																																																																																																																																																																																																																																																																																																																																																																																																																																																																																																																																																																																																																																																																																																																											
150 x	-	-	9,1	9,2	0,0106	BFL	M1	200 x	650	18,5	108,5	22	25	0,1024	BFL	M2																																																																																																																																																																																																																																																																																																																																																																																																																																																																																																																																																																																																																																																																																																																																																																																																							
	-	-	9,7	9,8	0,0144				-	-	10,2	10,3	0,0169	-			-	10,7	10,9	0,0200	-	-	11,3	11,4	0,0231	-	-	12	12,1	0,0269	-	-	12,6	12,8	0,0294	-	-	13	13,1	0,0313	-	-	14,1	14,2	0,0363	-	-	15,3	15,4	0,0419	-	8,5	16,4	16,6	0,0481	-	33,5	17,6	17,7	0,0544	-	58,5	18,6	18,8	0,0606	-	63,5	18,9	19	0,0619	-	83,5	19,8	19,9	0,0669	8,5	98,5	20,4	20,6	0,0706	180 x	-	-	9,9	10,1	0,0132	BFL	M2	225 x	450	-	8,5	18	19,5	0,0770	BFL	M1	-	-	10	11,5	0,0178	-	-	10,5	12	0,0209	-	-	11,5	13	0,0248	-	-	12	13,5	0,0287	-	-	12,5	14	0,0333	-	-	13	14,5	0,0364	-	-	13,5	15	0,0388	-	-	14,5	16	0,0450	-	-	16	17,5	0,0519	-	8,5	17	18,5	0,0597	-	33,5	18	19,5	0,0674	-	58,5	19,5	21	0,0752	-	63,5	19,5	21	0,0767	-	83,5	20,5	22	0,0829	8,5	98,5	21	22,5	0,0876	200 x	18,5	108,5	21,5	23	0,0907	BFL	M2	250 x	150	-	-	11,4	11,5	0,0191	BFL	M2	43,5	133,5	23	24,5	0,0984	48,5	138,5	23	24,5	0,1000	68,5	158,5	24	25,5	0,1062	93,5	183,5	25	26,5	0,1139	-	-	10,3	10,5	0,0149	-	-	10,5	12	0,0201	-	-	11,5	13	0,0236	-	-	12	15	0,0280	-	-	12,5	14	0,0324	-	-	13	16	0,0376	-	-	13,5	15	0,0411	-	-	14	15,5	0,0438	-	-	15	17	0,0508	-	-	16	18	0,0586	-	8,5	17	20	0,0674	-	33,5	18,5	20	0,0761	-	58,5	20	23	0,0849	-	63,5	20	23	0,0866	-	83,5	21	25,5	0,0936	8,5	98,5	21,5	24,5	0,0989	200 x	18,5	108,5	21,5	23	0,0907	BFL	M2	280 x	150	-	-	12	12,1	0,0217	BFL	M1	43,5	133,5	23	24,5	0,0984	48,5	138,5	23	24,5	0,1000	68,5	158,5	24	25,5	0,1062	93,5	183,5	25	26,5	0,1139	-	-	10,3	10,5	0,0149	-	-	10,5	12	0,0201	-	-	11,5	13	0,0236	-	-	12	15	0,0280	-	-	12,5	14	0,0324	-	-	13	16	0,0376	-	-	13,5	15	0,0411	-	-	14	15,5	0,0438	-	-	15	17	0,0508	-	-	16	18	0,0586	-	8,5	17	20	0,0674	-	33,5	18,5	20	0,0761	-	58,5	20	23	0,0849	-	63,5	20	23	0,0866	-	83,5	21	25,5	0,0936	8,5	98,5	21,5	24,5	0,0989	200 x	18,5	108,5	21,5	23	0,0907	BFL	M2	280 x	180	-	-	12,5	14	0,0293	BFL	M1	43,5	133,5	23	24,5	0,0984	48,5	138,5	23	24,5	0,1000	68,5	158,5	24	25,5	0,1062	93,5	183,5	25	26,5	0,1139	-	-	10,3	10,5	0,0149	-	-	10,5	12	0,0201	-	-	11,5	13	0,0236	-	-	12	15	0,0280	-	-	12,5	14	0,0324	-	-	13	16	0,0376	-	-	13,5	15	0,0411	-	-	14	15,5	0,0438	-	-	15	17	0,0508	-	-	16	18	0,0586	-	8,5	17	20	0,0674	-	33,5	18,5	20	0,0761	-	58,5	20	23	0,0849	-	63,5	20	23	0,0866	-	83,5	21	25,5	0,0936	8,5	98,5	21,5	24,5	0,0989																																																																																																																																																																																																																																																																												
	-	-	10,2	10,3	0,0169				-	-	10,7	10,9	0,0200	-			-	11,3	11,4	0,0231	-	-	12	12,1	0,0269	-	-	12,6	12,8	0,0294	-	-	13	13,1	0,0313	-	-	14,1	14,2	0,0363	-	-	15,3	15,4	0,0419	-	8,5	16,4	16,6	0,0481	-	33,5	17,6	17,7	0,0544	-	58,5	18,6	18,8	0,0606	-	63,5	18,9	19	0,0619	-	83,5	19,8	19,9	0,0669	8,5	98,5	20,4	20,6	0,0706	180 x	-	-	9,9	10,1		0,0132	BFL	M2	225 x	450				-	8,5	18	19,5	0,0770	BFL			M1	-	-	10	11,5	0,0178	-	-	10,5	12	0,0209	-	-	11,5	13	0,0248	-	-	12	13,5	0,0287	-	-	12,5	14	0,0333	-	-	13	14,5	0,0364	-	-	13,5	15	0,0388	-	-	14,5	16	0,0450	-	-	16	17,5	0,0519	-	8,5	17	18,5	0,0597	-	33,5	18	19,5	0,0674	-	58,5	19,5	21	0,0752	-	63,5	19,5	21	0,0767	-	83,5	20,5	22	0,0829	8,5	98,5	21	22,5		0,0876	200 x	18,5	108,5	21,5				23	0,0907	BFL	M2	250 x	150			-	-	11,4	11,5	0,0191	BFL	M2	43,5	133,5	23	24,5	0,0984	48,5	138,5	23	24,5	0,1000	68,5	158,5	24	25,5	0,1062	93,5	183,5	25	26,5	0,1139	-	-	10,3	10,5	0,0149	-	-	10,5	12	0,0201	-	-	11,5	13	0,0236	-	-	12	15	0,0280	-	-	12,5	14	0,0324	-	-	13	16	0,0376	-	-	13,5	15	0,0411	-	-	14	15,5	0,0438	-	-	15	17	0,0508	-	-	16	18	0,0586	-	8,5	17	20	0,0674	-	33,5	18,5	20	0,0761	-	58,5	20	23	0,0849	-	63,5	20	23	0,0866	-	83,5	21		25,5	0,0936	8,5	98,5	21,5				24,5	0,0989	200 x	18,5	108,5	21,5			23	0,0907	BFL	M2	280 x	150	-	-	12	12,1	0,0217	BFL	M1	43,5	133,5	23	24,5	0,0984	48,5	138,5	23	24,5	0,1000	68,5	158,5	24	25,5	0,1062	93,5	183,5	25	26,5	0,1139	-	-	10,3	10,5	0,0149	-	-	10,5	12	0,0201	-	-	11,5	13	0,0236	-	-	12	15	0,0280	-	-	12,5	14	0,0324	-	-	13	16	0,0376	-	-	13,5	15	0,0411	-	-	14	15,5	0,0438	-	-	15	17	0,0508	-	-	16	18	0,0586	-	8,5	17	20	0,0674	-	33,5	18,5	20	0,0761	-	58,5	20	23	0,0849	-	63,5		20	23	0,0866	-	83,5				21	25,5	0,0936	8,5	98,5	21,5			24,5	0,0989	200 x	18,5	108,5	21,5	23	0,0907	BFL	M2	280 x	180	-	-	12,5	14	0,0293	BFL	M1	43,5	133,5	23	24,5	0,0984	48,5	138,5	23	24,5	0,1000	68,5	158,5	24	25,5	0,1062	93,5	183,5	25	26,5	0,1139	-	-	10,3	10,5	0,0149	-	-	10,5	12	0,0201	-	-	11,5	13	0,0236	-	-	12	15	0,0280	-	-	12,5	14	0,0324	-	-	13	16	0,0376	-	-	13,5	15	0,0411	-	-	14	15,5	0,0438	-	-	15	17	0,0508	-	-	16	18	0,0586	-	8,5	17	20	0,0674	-	33,5	18,5	20	0,0761	-	58,5	20	23	0,0849	-	63,5	20	23	0,0866	-	83,5	21	25,5	0,0936	8,5	98,5	21,5	24,5	0,0989																																																																																																																																																																																																																																																									
	-	-	10,7	10,9	0,0200				-	-	11,3	11,4	0,0231	-			-	12	12,1	0,0269	-	-	12,6	12,8	0,0294	-	-	13	13,1	0,0313	-	-	14,1	14,2	0,0363	-	-	15,3	15,4	0,0419	-	8,5	16,4	16,6	0,0481	-	33,5	17,6	17,7	0,0544	-	58,5	18,6	18,8	0,0606	-	63,5	18,9	19	0,0619	-	83,5	19,8	19,9	0,0669	8,5	98,5	20,4	20,6	0,0706	180 x	-	-	9,9	10,1		0,0132	BFL	M2	225 x		450				-				8,5	18	19,5	0,0770	BFL					M1	-	-	10	11,5	0,0178	-	-	10,5	12	0,0209	-	-	11,5	13	0,0248	-	-	12	13,5	0,0287	-	-	12,5	14	0,0333	-	-	13	14,5	0,0364	-	-	13,5	15	0,0388	-	-	14,5	16	0,0450	-	-	16	17,5	0,0519	-	8,5	17	18,5	0,0597	-	33,5	18	19,5	0,0674	-	58,5	19,5	21	0,0752	-	63,5	19,5	21	0,0767	-	83,5	20,5	22	0,0829	8,5	98,5	21		22,5		0,0876	200 x	18,5				108,5	21,5				23			0,0907	BFL	M2	250 x	150			-	-	11,4	11,5	0,0191	BFL	M2	43,5	133,5	23	24,5	0,0984	48,5	138,5	23	24,5	0,1000	68,5	158,5	24	25,5	0,1062	93,5	183,5	25	26,5	0,1139	-	-	10,3	10,5	0,0149	-	-	10,5	12	0,0201	-	-	11,5	13	0,0236	-	-	12	15	0,0280	-	-	12,5	14	0,0324	-	-	13	16	0,0376	-	-	13,5	15	0,0411	-	-	14	15,5	0,0438	-	-	15	17	0,0508	-	-	16	18	0,0586	-	8,5	17	20	0,0674	-	33,5	18,5	20	0,0761	-	58,5	20	23	0,0849	-		63,5	20	23	0,0866	-				83,5	21		25,5	0,0936	8,5			98,5	21,5				24,5	0,0989	200 x	18,5	108,5	21,5			23	0,0907	BFL	M2	280 x	150	-	-	12	12,1	0,0217	BFL	M1	43,5	133,5	23	24,5	0,0984	48,5	138,5	23	24,5	0,1000	68,5	158,5	24	25,5	0,1062	93,5	183,5	25	26,5	0,1139	-	-	10,3	10,5	0,0149	-	-	10,5	12	0,0201	-	-	11,5	13	0,0236	-	-	12	15	0,0280	-	-	12,5	14	0,0324	-	-	13	16	0,0376	-	-	13,5	15	0,0411	-	-	14	15,5	0,0438	-	-	15	17	0,0508	-	-	16	18	0,0586	-	8,5	17	20		0,0674	-	33,5	18,5	20				0,0761	-	58,5	20	23	0,0849			-	63,5		20	23	0,0866	-	83,5				21	25,5	0,0936	8,5	98,5	21,5			24,5	0,0989	200 x	18,5	108,5	21,5	23	0,0907	BFL	M2	280 x	180	-	-	12,5	14	0,0293	BFL	M1	43,5	133,5	23	24,5	0,0984	48,5	138,5	23	24,5	0,1000	68,5	158,5	24	25,5	0,1062	93,5	183,5	25	26,5	0,1139	-	-	10,3	10,5	0,0149	-	-	10,5	12	0,0201	-	-	11,5	13	0,0236	-	-	12	15	0,0280	-	-	12,5	14	0,0324	-	-	13	16	0,0376	-	-	13,5	15	0,0411	-	-	14	15,5	0,0438	-	-	15	17	0,0508	-	-	16	18	0,0586	-	8,5	17	20	0,0674	-	33,5	18,5	20	0,0761	-	58,5	20	23	0,0849	-	63,5	20	23	0,0866	-	83,5	21	25,5	0,0936	8,5	98,5	21,5	24,5	0,0989																																																																																																																																																																																																																																						
	-	-	11,3	11,4	0,0231				-	-	12	12,1	0,0269	-			-	12,6	12,8	0,0294	-	-	13	13,1	0,0313	-	-	14,1	14,2	0,0363	-	-	15,3	15,4	0,0419	-	8,5	16,4	16,6	0,0481	-	33,5	17,6	17,7	0,0544	-	58,5	18,6	18,8	0,0606	-	63,5	18,9	19	0,0619	-	83,5	19,8	19,9	0,0669	8,5	98,5	20,4	20,6	0,0706	180 x	-	-	9,9	10,1		0,0132	BFL	M2	225 x		450					-				8,5				18	19,5	0,0770	BFL							M1	-	-	10	11,5	0,0178	-	-	10,5	12	0,0209	-	-	11,5	13	0,0248	-	-	12	13,5	0,0287	-	-	12,5	14	0,0333	-	-	13	14,5	0,0364	-	-	13,5	15	0,0388	-	-	14,5	16	0,0450	-	-	16	17,5	0,0519	-	8,5	17	18,5	0,0597	-	33,5	18	19,5	0,0674	-	58,5	19,5	21	0,0752	-	63,5	19,5	21	0,0767	-	83,5	20,5	22	0,0829	8,5	98,5		21		22,5		0,0876				200 x	18,5				108,5			21,5				23			0,0907	BFL	M2	250 x	150			-	-	11,4	11,5	0,0191	BFL	M2	43,5	133,5	23	24,5	0,0984	48,5	138,5	23	24,5	0,1000	68,5	158,5	24	25,5	0,1062	93,5	183,5	25	26,5	0,1139	-	-	10,3	10,5	0,0149	-	-	10,5	12	0,0201	-	-	11,5	13	0,0236	-	-	12	15	0,0280	-	-	12,5	14	0,0324	-	-	13	16	0,0376	-	-	13,5	15	0,0411	-	-	14	15,5	0,0438	-	-	15	17	0,0508	-	-	16	18	0,0586	-	8,5	17	20	0,0674	-	33,5	18,5	20		0,0761	-	58,5	20	23				0,0849	-		63,5	20	23			0,0866	-				83,5	21		25,5	0,0936	8,5			98,5	21,5				24,5	0,0989	200 x	18,5	108,5	21,5			23	0,0907	BFL	M2	280 x	150	-	-	12	12,1	0,0217	BFL	M1	43,5	133,5	23	24,5	0,0984	48,5	138,5	23	24,5	0,1000	68,5	158,5	24	25,5	0,1062	93,5	183,5	25	26,5	0,1139	-	-	10,3	10,5	0,0149	-	-	10,5	12	0,0201	-	-	11,5	13	0,0236	-	-	12	15	0,0280	-	-	12,5	14	0,0324	-	-	13	16	0,0376	-	-	13,5	15	0,0411	-	-	14	15,5	0,0438	-		-	15	17	0,0508	-				-	16	18	0,0586	-	8,5			17	20		0,0674	-	33,5	18,5	20				0,0761	-	58,5	20	23	0,0849			-	63,5		20	23	0,0866	-	83,5				21	25,5	0,0936	8,5	98,5	21,5			24,5	0,0989	200 x	18,5	108,5	21,5	23	0,0907	BFL	M2	280 x	180	-	-	12,5	14	0,0293	BFL	M1	43,5	133,5	23	24,5	0,0984	48,5	138,5	23	24,5	0,1000	68,5	158,5	24	25,5	0,1062	93,5	183,5	25	26,5	0,1139	-	-	10,3	10,5	0,0149	-	-	10,5	12	0,0201	-	-	11,5	13	0,0236	-	-	12	15	0,0280	-	-	12,5	14	0,0324	-	-	13	16	0,0376	-	-	13,5	15	0,0411	-	-	14	15,5	0,0438	-	-	15	17	0,0508	-	-	16	18	0,0586	-	8,5	17	20	0,0674	-	33,5	18,5	20	0,0761	-	58,5	20	23	0,0849	-	63,5	20	23	0,0866	-	83,5	21	25,5	0,0936	8,5	98,5	21,5	24,5	0,0989																																																																																																																																																																																																																			
	-	-	12	12,1	0,0269				-	-	12,6	12,8	0,0294	-			-	13	13,1	0,0313	-	-	14,1	14,2	0,0363	-	-	15,3	15,4	0,0419	-	8,5	16,4	16,6	0,0481	-	33,5	17,6	17,7	0,0544	-	58,5	18,6	18,8	0,0606	-	63,5	18,9	19	0,0619	-	83,5	19,8	19,9	0,0669	8,5	98,5	20,4	20,6	0,0706	180 x	-	-	9,9	10,1		0,0132	BFL	M2	225 x		450					-					8,5				18				19,5	0,0770	BFL									M1	-	-	10	11,5	0,0178	-	-	10,5	12	0,0209	-	-	11,5	13	0,0248	-	-	12	13,5	0,0287	-	-	12,5	14	0,0333	-	-	13	14,5	0,0364	-	-	13,5	15	0,0388	-	-	14,5	16	0,0450	-	-	16	17,5	0,0519	-	8,5	17	18,5	0,0597	-	33,5	18	19,5	0,0674	-	58,5	19,5	21	0,0752	-	63,5	19,5	21	0,0767	-	83,5	20,5	22	0,0829	8,5		98,5		21		22,5					0,0876				200 x			18,5				108,5			21,5				23			0,0907	BFL	M2	250 x	150			-	-	11,4	11,5	0,0191	BFL	M2	43,5	133,5	23	24,5	0,0984	48,5	138,5	23	24,5	0,1000	68,5	158,5	24	25,5	0,1062	93,5	183,5	25	26,5	0,1139	-	-	10,3	10,5	0,0149	-	-	10,5	12	0,0201	-	-	11,5	13	0,0236	-	-	12	15	0,0280	-	-	12,5	14	0,0324	-	-	13	16	0,0376	-	-	13,5	15	0,0411	-	-	14	15,5	0,0438	-	-	15	17	0,0508	-	-	16	18	0,0586	-	8,5		17	20	0,0674	-	33,5				18,5	20		0,0761	-	58,5			20	23				0,0849	-		63,5	20	23			0,0866	-				83,5	21		25,5	0,0936	8,5			98,5	21,5				24,5	0,0989	200 x	18,5	108,5	21,5			23	0,0907	BFL	M2	280 x	150	-	-	12	12,1	0,0217	BFL	M1	43,5	133,5	23	24,5	0,0984	48,5	138,5	23	24,5	0,1000	68,5	158,5	24	25,5	0,1062	93,5	183,5	25	26,5	0,1139	-	-	10,3	10,5	0,0149	-	-	10,5	12	0,0201	-	-	11,5	13	0,0236	-	-	12	15	0,0280	-	-	12,5	14	0,0324	-	-	13		16	0,0376	-	-	13,5				15	0,0411	-	-	14	15,5			0,0438	-		-	15	17	0,0508	-				-	16	18	0,0586	-	8,5			17	20		0,0674	-	33,5	18,5	20				0,0761	-	58,5	20	23	0,0849			-	63,5		20	23	0,0866	-	83,5				21	25,5	0,0936	8,5	98,5	21,5			24,5	0,0989	200 x	18,5	108,5	21,5	23	0,0907	BFL	M2	280 x	180	-	-	12,5	14	0,0293	BFL	M1	43,5	133,5	23	24,5	0,0984	48,5	138,5	23	24,5	0,1000	68,5	158,5	24	25,5	0,1062	93,5	183,5	25	26,5	0,1139	-	-	10,3	10,5	0,0149	-	-	10,5	12	0,0201	-	-	11,5	13	0,0236	-	-	12	15	0,0280	-	-	12,5	14	0,0324	-	-	13	16	0,0376	-	-	13,5	15	0,0411	-	-	14	15,5	0,0438	-	-	15	17	0,0508	-	-	16	18	0,0586	-	8,5	17	20	0,0674	-	33,5	18,5	20	0,0761	-	58,5	20	23	0,0849	-	63,5	20	23	0,0866	-	83,5	21	25,5	0,0936	8,5	98,5	21,5	24,5	0,0989																																																																																																																																																																																																
	-	-	12,6	12,8	0,0294				-	-	13	13,1	0,0313	-			-	14,1	14,2	0,0363	-	-	15,3	15,4	0,0419	-	8,5	16,4	16,6	0,0481	-	33,5	17,6	17,7	0,0544	-	58,5	18,6	18,8	0,0606	-	63,5	18,9	19	0,0619	-	83,5	19,8	19,9	0,0669	8,5	98,5	20,4	20,6	0,0706	180 x	-	-	9,9	10,1		0,0132	BFL	M2	225 x		450					-					8,5					18				19,5				0,0770	BFL											M1	-	-	10	11,5	0,0178	-	-	10,5	12	0,0209	-	-	11,5	13	0,0248	-	-	12	13,5	0,0287	-	-	12,5	14	0,0333	-	-	13	14,5	0,0364	-	-	13,5	15	0,0388	-	-	14,5	16	0,0450	-	-	16	17,5	0,0519	-	8,5	17	18,5	0,0597	-	33,5	18	19,5	0,0674	-	58,5	19,5	21	0,0752	-	63,5	19,5	21	0,0767	-	83,5	20,5	22	0,0829		8,5		98,5		21					22,5							0,0876				200 x			18,5				108,5			21,5				23			0,0907	BFL	M2	250 x	150			-	-	11,4	11,5	0,0191	BFL	M2	43,5	133,5	23	24,5	0,0984	48,5	138,5	23	24,5	0,1000	68,5	158,5	24	25,5	0,1062	93,5	183,5	25	26,5	0,1139	-	-	10,3	10,5	0,0149	-	-	10,5	12	0,0201	-	-	11,5	13	0,0236	-	-	12	15	0,0280	-	-	12,5	14	0,0324	-	-	13	16	0,0376	-	-	13,5	15	0,0411	-	-	14	15,5	0,0438	-	-	15	17	0,0508		-	-	16	18	0,0586				-	8,5		17	20	0,0674			-	33,5				18,5	20		0,0761	-	58,5			20	23				0,0849	-		63,5	20	23			0,0866	-				83,5	21		25,5	0,0936	8,5			98,5	21,5				24,5	0,0989	200 x	18,5	108,5	21,5			23	0,0907	BFL	M2	280 x	150	-	-	12	12,1	0,0217	BFL	M1	43,5	133,5	23	24,5	0,0984	48,5	138,5	23	24,5	0,1000	68,5	158,5	24	25,5	0,1062	93,5	183,5	25	26,5	0,1139	-	-	10,3	10,5	0,0149	-	-	10,5	12	0,0201	-	-	11,5	13	0,0236		-	-	12	15	0,0280				-	-	12,5	14	0,0324	-			-	13		16	0,0376	-	-	13,5				15	0,0411	-	-	14	15,5			0,0438	-		-	15	17	0,0508	-				-	16	18	0,0586	-	8,5			17	20		0,0674	-	33,5	18,5	20				0,0761	-	58,5	20	23	0,0849			-	63,5		20	23	0,0866	-	83,5				21	25,5	0,0936	8,5	98,5	21,5			24,5	0,0989	200 x	18,5	108,5	21,5	23	0,0907	BFL	M2	280 x	180	-	-	12,5	14	0,0293	BFL	M1	43,5	133,5	23	24,5	0,0984	48,5	138,5	23	24,5	0,1000	68,5	158,5	24	25,5	0,1062	93,5	183,5	25	26,5	0,1139	-	-	10,3	10,5	0,0149	-	-	10,5	12	0,0201	-	-	11,5	13	0,0236	-	-	12	15	0,0280	-	-	12,5	14	0,0324	-	-	13	16	0,0376	-	-	13,5	15	0,0411	-	-	14	15,5	0,0438	-	-	15	17	0,0508	-	-	16	18	0,0586	-	8,5	17	20	0,0674	-	33,5	18,5	20	0,0761	-	58,5	20	23	0,0849	-	63,5	20	23	0,0866	-	83,5	21	25,5	0,0936	8,5	98,5	21,5	24,5	0,0989																																																																																																																																																																													
	-	-	13	13,1	0,0313				-	-	14,1	14,2	0,0363	-			-	15,3	15,4	0,0419	-	8,5	16,4	16,6	0,0481	-	33,5	17,6	17,7	0,0544	-	58,5	18,6	18,8	0,0606	-	63,5	18,9	19	0,0619	-	83,5	19,8	19,9	0,0669	8,5	98,5	20,4	20,6	0,0706	180 x	-	-	9,9	10,1		0,0132	BFL	M2	225 x		450					-					8,5					18					19,5				0,0770				BFL													M1	-	-	10	11,5	0,0178	-	-	10,5	12	0,0209	-	-	11,5	13	0,0248	-	-	12	13,5	0,0287	-	-	12,5	14	0,0333	-	-	13	14,5	0,0364	-	-	13,5	15	0,0388	-	-	14,5	16	0,0450	-	-	16	17,5	0,0519	-	8,5	17	18,5	0,0597	-	33,5	18	19,5	0,0674	-	58,5	19,5	21	0,0752	-	63,5	19,5	21	0,0767	-	83,5	20,5	22		0,0829		8,5		98,5					21							22,5							0,0876				200 x			18,5				108,5			21,5				23			0,0907	BFL	M2	250 x	150			-	-	11,4	11,5	0,0191	BFL	M2	43,5	133,5	23	24,5	0,0984	48,5	138,5	23	24,5	0,1000	68,5	158,5	24	25,5	0,1062	93,5	183,5	25	26,5	0,1139	-	-	10,3	10,5	0,0149	-	-	10,5	12	0,0201	-	-	11,5	13	0,0236	-	-	12	15	0,0280	-	-	12,5	14	0,0324	-	-	13	16	0,0376	-	-	13,5	15	0,0411	-	-	14		15,5	0,0438	-	-	15				17	0,0508		-	-	16			18	0,0586				-	8,5		17	20	0,0674			-	33,5				18,5	20		0,0761	-	58,5			20	23				0,0849	-		63,5	20	23			0,0866	-				83,5	21		25,5	0,0936	8,5			98,5	21,5				24,5	0,0989	200 x	18,5	108,5	21,5			23	0,0907	BFL	M2	280 x	150	-	-	12	12,1	0,0217	BFL	M1	43,5	133,5	23	24,5	0,0984	48,5	138,5	23	24,5	0,1000	68,5	158,5	24	25,5	0,1062	93,5	183,5	25	26,5	0,1139	-	-		10,3	10,5	0,0149	-	-				10,5	12	0,0201	-	-	11,5			13	0,0236		-	-	12	15	0,0280				-	-	12,5	14	0,0324	-			-	13		16	0,0376	-	-	13,5				15	0,0411	-	-	14	15,5			0,0438	-		-	15	17	0,0508	-				-	16	18	0,0586	-	8,5			17	20		0,0674	-	33,5	18,5	20				0,0761	-	58,5	20	23	0,0849			-	63,5		20	23	0,0866	-	83,5				21	25,5	0,0936	8,5	98,5	21,5			24,5	0,0989	200 x	18,5	108,5	21,5	23	0,0907	BFL	M2	280 x	180	-	-	12,5	14	0,0293	BFL	M1	43,5	133,5	23	24,5	0,0984	48,5	138,5	23	24,5	0,1000	68,5	158,5	24	25,5	0,1062	93,5	183,5	25	26,5	0,1139	-	-	10,3	10,5	0,0149	-	-	10,5	12	0,0201	-	-	11,5	13	0,0236	-	-	12	15	0,0280	-	-	12,5	14	0,0324	-	-	13	16	0,0376	-	-	13,5	15	0,0411	-	-	14	15,5	0,0438	-	-	15	17	0,0508	-	-	16	18	0,0586	-	8,5	17	20	0,0674	-	33,5	18,5	20	0,0761	-	58,5	20	23	0,0849	-	63,5	20	23	0,0866	-	83,5	21	25,5	0,0936	8,5	98,5	21,5	24,5	0,0989																																																																																																																																																										
	-	-	14,1	14,2	0,0363				-	-	15,3	15,4	0,0419	-			8,5	16,4	16,6	0,0481	-	33,5	17,6	17,7	0,0544	-	58,5	18,6	18,8	0,0606	-	63,5	18,9	19	0,0619	-	83,5	19,8	19,9	0,0669	8,5	98,5	20,4	20,6	0,0706	180 x	-	-	9,9	10,1		0,0132	BFL	M2	225 x		450					-					8,5					18					19,5					0,0770				BFL																		M1	-	-	10	11,5	0,0178	-	-	10,5	12	0,0209	-	-	11,5	13	0,0248	-	-	12	13,5	0,0287	-	-	12,5	14	0,0333	-	-	13	14,5	0,0364	-	-	13,5	15	0,0388	-	-	14,5	16	0,0450	-	-	16	17,5	0,0519	-	8,5	17	18,5	0,0597	-	33,5	18	19,5	0,0674	-	58,5	19,5	21	0,0752	-	63,5	19,5	21	0,0767	-	83,5	20,5		22		0,0829		8,5					98,5							21							22,5							0,0876				200 x			18,5				108,5			21,5				23			0,0907	BFL	M2	250 x	150			-	-	11,4	11,5	0,0191	BFL	M2	43,5	133,5	23	24,5	0,0984	48,5	138,5	23	24,5	0,1000	68,5	158,5	24	25,5	0,1062	93,5	183,5	25	26,5	0,1139	-	-	10,3	10,5	0,0149	-	-	10,5	12	0,0201	-	-	11,5	13	0,0236	-	-	12	15	0,0280	-	-	12,5	14	0,0324	-	-	13	16	0,0376	-		-	13,5	15	0,0411	-				-	14		15,5	0,0438	-			-	15				17	0,0508		-	-	16			18	0,0586				-	8,5		17	20	0,0674			-	33,5				18,5	20		0,0761	-	58,5			20	23				0,0849	-		63,5	20	23			0,0866	-				83,5	21		25,5	0,0936	8,5			98,5	21,5				24,5	0,0989	200 x	18,5	108,5	21,5			23	0,0907	BFL	M2	280 x	150	-	-	12	12,1	0,0217	BFL	M1	43,5	133,5	23	24,5	0,0984	48,5	138,5	23	24,5		0,1000	68,5	158,5	24	25,5				0,1062	93,5	183,5	25	26,5	0,1139			-	-		10,3	10,5	0,0149	-	-				10,5	12	0,0201	-	-	11,5			13	0,0236		-	-	12	15	0,0280				-	-	12,5	14	0,0324	-			-	13		16	0,0376	-	-	13,5				15	0,0411	-	-	14	15,5			0,0438	-		-	15	17	0,0508	-				-	16	18	0,0586	-	8,5			17	20		0,0674	-	33,5	18,5	20				0,0761	-	58,5	20	23	0,0849			-	63,5		20	23	0,0866	-	83,5				21	25,5	0,0936	8,5	98,5	21,5			24,5	0,0989	200 x	18,5	108,5	21,5	23	0,0907	BFL	M2	280 x	180	-	-	12,5	14	0,0293	BFL	M1	43,5	133,5	23	24,5	0,0984	48,5	138,5	23	24,5	0,1000	68,5	158,5	24	25,5	0,1062	93,5	183,5	25	26,5	0,1139	-	-	10,3	10,5	0,0149	-	-	10,5	12	0,0201	-	-	11,5	13	0,0236	-	-	12	15	0,0280	-	-	12,5	14	0,0324	-	-	13	16	0,0376	-	-	13,5	15	0,0411	-	-	14	15,5	0,0438	-	-	15	17	0,0508	-	-	16	18	0,0586	-	8,5	17	20	0,0674	-	33,5	18,5	20	0,0761	-	58,5	20	23	0,0849	-	63,5	20	23	0,0866	-	83,5	21	25,5	0,0936	8,5	98,5	21,5	24,5	0,0989																																																																																																																																							
	-	-	15,3	15,4	0,0419				-	8,5	16,4	16,6	0,0481	-			33,5	17,6	17,7	0,0544	-	58,5	18,6	18,8	0,0606	-	63,5	18,9	19	0,0619	-	83,5	19,8	19,9	0,0669	8,5	98,5	20,4	20,6	0,0706	180 x	-	-	9,9	10,1		0,0132	BFL	M2	225 x		450					-					8,5					18					19,5					0,0770					BFL																							M1	-	-	10	11,5	0,0178	-	-	10,5	12	0,0209	-	-	11,5	13	0,0248	-	-	12	13,5	0,0287	-	-	12,5	14	0,0333	-	-	13	14,5	0,0364	-	-	13,5	15	0,0388	-	-	14,5	16	0,0450	-	-	16	17,5	0,0519	-	8,5	17	18,5	0,0597	-	33,5	18	19,5	0,0674	-	58,5	19,5	21	0,0752	-	63,5	19,5	21	0,0767	-	83,5		20,5		22		0,0829					8,5							98,5							21							22,5							0,0876				200 x			18,5				108,5			21,5				23			0,0907	BFL	M2	250 x	150			-	-	11,4	11,5	0,0191	BFL	M2	43,5	133,5	23	24,5	0,0984	48,5	138,5	23	24,5	0,1000	68,5	158,5	24	25,5	0,1062	93,5	183,5	25	26,5	0,1139	-	-	10,3	10,5	0,0149	-	-	10,5	12	0,0201	-	-	11,5	13	0,0236	-	-	12	15	0,0280	-	-	12,5	14		0,0324	-	-	13	16				0,0376	-		-	13,5	15			0,0411	-				-	14		15,5	0,0438	-			-	15				17	0,0508		-	-	16			18	0,0586				-	8,5		17	20	0,0674			-	33,5				18,5	20		0,0761	-	58,5			20	23				0,0849	-		63,5	20	23			0,0866	-				83,5	21		25,5	0,0936	8,5			98,5	21,5				24,5	0,0989	200 x	18,5	108,5	21,5			23	0,0907	BFL	M2	280 x	150	-	-	12		12,1	0,0217	BFL	M1	43,5				133,5	23	24,5	0,0984	48,5	138,5			23	24,5		0,1000	68,5	158,5	24	25,5				0,1062	93,5	183,5	25	26,5	0,1139			-	-		10,3	10,5	0,0149	-	-				10,5	12	0,0201	-	-	11,5			13	0,0236		-	-	12	15	0,0280				-	-	12,5	14	0,0324	-			-	13		16	0,0376	-	-	13,5				15	0,0411	-	-	14	15,5			0,0438	-		-	15	17	0,0508	-				-	16	18	0,0586	-	8,5			17	20		0,0674	-	33,5	18,5	20				0,0761	-	58,5	20	23	0,0849			-	63,5		20	23	0,0866	-	83,5				21	25,5	0,0936	8,5	98,5	21,5			24,5	0,0989	200 x	18,5	108,5	21,5	23	0,0907	BFL	M2	280 x	180	-	-	12,5	14	0,0293	BFL	M1	43,5	133,5	23	24,5	0,0984	48,5	138,5	23	24,5	0,1000	68,5	158,5	24	25,5	0,1062	93,5	183,5	25	26,5	0,1139	-	-	10,3	10,5	0,0149	-	-	10,5	12	0,0201	-	-	11,5	13	0,0236	-	-	12	15	0,0280	-	-	12,5	14	0,0324	-	-	13	16	0,0376	-	-	13,5	15	0,0411	-	-	14	15,5	0,0438	-	-	15	17	0,0508	-	-	16	18	0,0586	-	8,5	17	20	0,0674	-	33,5	18,5	20	0,0761	-	58,5	20	23	0,0849	-	63,5	20	23	0,0866	-	83,5	21	25,5	0,0936	8,5	98,5	21,5	24,5	0,0989																																																																																																																				
	-	8,5	16,4	16,6	0,0481				-	33,5	17,6	17,7	0,0544	-			58,5	18,6	18,8	0,0606	-	63,5	18,9	19	0,0619	-	83,5	19,8	19,9	0,0669	8,5	98,5	20,4	20,6	0,0706	180 x	-	-	9,9	10,1		0,0132	BFL	M2	225 x		450					-					8,5					18					19,5					0,0770					BFL																													M1	-	-	10	11,5	0,0178	-	-	10,5	12	0,0209	-	-	11,5	13	0,0248	-	-	12	13,5	0,0287	-	-	12,5	14	0,0333	-	-	13	14,5	0,0364	-	-	13,5	15	0,0388	-	-	14,5	16	0,0450	-	-	16	17,5	0,0519	-	8,5	17	18,5	0,0597	-	33,5	18	19,5	0,0674	-	58,5	19,5	21	0,0752	-	63,5	19,5	21	0,0767	-		83,5		20,5		22					0,0829							8,5							98,5							21							22,5							0,0876				200 x			18,5				108,5			21,5				23			0,0907	BFL	M2	250 x	150			-	-	11,4	11,5	0,0191	BFL	M2	43,5	133,5	23	24,5	0,0984	48,5	138,5	23	24,5	0,1000	68,5	158,5	24	25,5	0,1062	93,5	183,5	25	26,5	0,1139	-	-	10,3	10,5	0,0149	-	-	10,5	12	0,0201	-	-	11,5	13	0,0236	-	-		12	15	0,0280	-	-				12,5	14		0,0324	-	-			13	16				0,0376	-		-	13,5	15			0,0411	-				-	14		15,5	0,0438	-			-	15				17	0,0508		-	-	16			18	0,0586				-	8,5		17	20	0,0674			-	33,5				18,5	20		0,0761	-	58,5			20	23				0,0849	-		63,5	20	23			0,0866	-				83,5	21		25,5	0,0936	8,5			98,5	21,5				24,5	0,0989	200 x	18,5		108,5	21,5			23				0,0907	BFL	M2	280 x	150	-			-	12		12,1	0,0217	BFL	M1	43,5				133,5	23	24,5	0,0984	48,5	138,5			23	24,5		0,1000	68,5	158,5	24	25,5				0,1062	93,5	183,5	25	26,5	0,1139			-	-		10,3	10,5	0,0149	-	-				10,5	12	0,0201	-	-	11,5			13	0,0236		-	-	12	15	0,0280				-	-	12,5	14	0,0324	-			-	13		16	0,0376	-	-	13,5				15	0,0411	-	-	14	15,5			0,0438	-		-	15	17	0,0508	-				-	16	18	0,0586	-	8,5			17	20		0,0674	-	33,5	18,5	20				0,0761	-	58,5	20	23	0,0849			-	63,5		20	23	0,0866	-	83,5				21	25,5	0,0936	8,5	98,5	21,5			24,5	0,0989	200 x	18,5	108,5	21,5	23	0,0907	BFL	M2	280 x	180	-	-	12,5	14	0,0293	BFL	M1	43,5	133,5	23	24,5	0,0984	48,5	138,5	23	24,5	0,1000	68,5	158,5	24	25,5	0,1062	93,5	183,5	25	26,5	0,1139	-	-	10,3	10,5	0,0149	-	-	10,5	12	0,0201	-	-	11,5	13	0,0236	-	-	12	15	0,0280	-	-	12,5	14	0,0324	-	-	13	16	0,0376	-	-	13,5	15	0,0411	-	-	14	15,5	0,0438	-	-	15	17	0,0508	-	-	16	18	0,0586	-	8,5	17	20	0,0674	-	33,5	18,5	20	0,0761	-	58,5	20	23	0,0849	-	63,5	20	23	0,0866	-	83,5	21	25,5	0,0936	8,5	98,5	21,5	24,5	0,0989																																																																																																	
	-	33,5	17,6	17,7	0,0544				-	58,5	18,6	18,8	0,0606	-			63,5	18,9	19	0,0619	-	83,5	19,8	19,9	0,0669	8,5	98,5	20,4	20,6	0,0706	180 x	-	-	9,9	10,1		0,0132	BFL	M2	225 x		450					-					8,5					18					19,5					0,0770					BFL																																			M1	-	-	10	11,5	0,0178	-	-	10,5	12	0,0209	-	-	11,5	13	0,0248	-	-	12	13,5	0,0287	-	-	12,5	14	0,0333	-	-	13	14,5	0,0364	-	-	13,5	15	0,0388	-	-	14,5	16	0,0450	-	-	16	17,5	0,0519	-	8,5	17	18,5	0,0597	-	33,5	18	19,5	0,0674	-	58,5	19,5	21	0,0752	-	63,5	19,5	21	0,0767		-		83,5		20,5					22							0,0829							8,5							98,5							21							22,5							0,0876				200 x			18,5				108,5			21,5				23			0,0907	BFL	M2	250 x	150			-	-	11,4	11,5	0,0191	BFL	M2	43,5	133,5	23	24,5	0,0984	48,5	138,5	23	24,5	0,1000	68,5	158,5	24	25,5	0,1062	93,5	183,5	25	26,5	0,1139	-	-	10,3	10,5	0,0149	-	-	10,5	12	0,0201		-	-	11,5	13	0,0236				-	-		12	15	0,0280			-	-				12,5	14		0,0324	-	-			13	16				0,0376	-		-	13,5	15			0,0411	-				-	14		15,5	0,0438	-			-	15				17	0,0508		-	-	16			18	0,0586				-	8,5		17	20	0,0674			-	33,5				18,5	20		0,0761	-	58,5			20	23				0,0849	-		63,5	20	23			0,0866	-				83,5	21		25,5		0,0936	8,5			98,5				21,5				24,5	0,0989			200 x	18,5		108,5	21,5			23				0,0907	BFL	M2	280 x	150	-			-	12		12,1	0,0217	BFL	M1	43,5				133,5	23	24,5	0,0984	48,5	138,5			23	24,5		0,1000	68,5	158,5	24	25,5				0,1062	93,5	183,5	25	26,5	0,1139			-	-		10,3	10,5	0,0149	-	-				10,5	12	0,0201	-	-	11,5			13	0,0236		-	-	12	15	0,0280				-	-	12,5	14	0,0324	-			-	13		16	0,0376	-	-	13,5				15	0,0411	-	-	14	15,5			0,0438	-		-	15	17	0,0508	-				-	16	18	0,0586	-	8,5			17	20		0,0674	-	33,5	18,5	20				0,0761	-	58,5	20	23	0,0849			-	63,5		20	23	0,0866	-	83,5				21	25,5	0,0936	8,5	98,5	21,5			24,5	0,0989	200 x	18,5	108,5	21,5	23	0,0907	BFL	M2	280 x	180	-	-	12,5	14	0,0293	BFL	M1	43,5	133,5	23	24,5	0,0984	48,5	138,5	23	24,5	0,1000	68,5	158,5	24	25,5	0,1062	93,5	183,5	25	26,5	0,1139	-	-	10,3	10,5	0,0149	-	-	10,5	12	0,0201	-	-	11,5	13	0,0236	-	-	12	15	0,0280	-	-	12,5	14	0,0324	-	-	13	16	0,0376	-	-	13,5	15	0,0411	-	-	14	15,5	0,0438	-	-	15	17	0,0508	-	-	16	18	0,0586	-	8,5	17	20	0,0674	-	33,5	18,5	20	0,0761	-	58,5	20	23	0,0849	-	63,5	20	23	0,0866	-	83,5	21	25,5	0,0936	8,5	98,5	21,5	24,5	0,0989																																																																														
	-	58,5	18,6	18,8	0,0606				-	63,5	18,9	19	0,0619	-			83,5	19,8	19,9	0,0669	8,5	98,5	20,4	20,6	0,0706	180 x	-	-	9,9	10,1		0,0132	BFL	M2	225 x		450					-					8,5					18					19,5					0,0770					BFL																																									M1	-	-	10	11,5	0,0178	-	-	10,5	12	0,0209	-	-	11,5	13	0,0248	-	-	12	13,5	0,0287	-	-	12,5	14	0,0333	-	-	13	14,5	0,0364	-	-	13,5	15	0,0388	-	-	14,5	16	0,0450	-	-	16	17,5	0,0519	-	8,5	17	18,5	0,0597	-	33,5	18	19,5	0,0674	-	58,5	19,5	21	0,0752	-	63,5	19,5	21		0,0767		-		83,5					20,5							22							0,0829							8,5							98,5							21							22,5							0,0876				200 x			18,5				108,5			21,5				23			0,0907	BFL	M2	250 x	150			-	-	11,4	11,5	0,0191	BFL	M2	43,5	133,5	23	24,5	0,0984	48,5	138,5	23	24,5	0,1000	68,5	158,5	24	25,5	0,1062	93,5	183,5	25	26,5	0,1139	-	-	10,3		10,5	0,0149	-	-	10,5				12	0,0201		-	-	11,5			13	0,0236				-	-		12	15	0,0280			-	-				12,5	14		0,0324	-	-			13	16				0,0376	-		-	13,5	15			0,0411	-				-	14		15,5	0,0438	-			-	15				17	0,0508		-	-	16			18	0,0586				-	8,5		17	20	0,0674			-	33,5				18,5	20		0,0761	-	58,5			20	23				0,0849	-		63,5		20	23			0,0866				-				83,5	21				25,5		0,0936	8,5			98,5				21,5				24,5	0,0989			200 x	18,5		108,5	21,5			23				0,0907	BFL	M2	280 x	150	-			-	12		12,1	0,0217	BFL	M1	43,5				133,5	23	24,5	0,0984	48,5	138,5			23	24,5		0,1000	68,5	158,5	24	25,5				0,1062	93,5	183,5	25	26,5	0,1139			-	-		10,3	10,5	0,0149	-	-				10,5	12	0,0201	-	-	11,5			13	0,0236		-	-	12	15	0,0280				-	-	12,5	14	0,0324	-			-	13		16	0,0376	-	-	13,5				15	0,0411	-	-	14	15,5			0,0438	-		-	15	17	0,0508	-				-	16	18	0,0586	-	8,5			17	20		0,0674	-	33,5	18,5	20				0,0761	-	58,5	20	23	0,0849			-	63,5		20	23	0,0866	-	83,5				21	25,5	0,0936	8,5	98,5	21,5			24,5	0,0989	200 x	18,5	108,5	21,5	23	0,0907	BFL	M2	280 x	180	-	-	12,5	14	0,0293	BFL	M1	43,5	133,5	23	24,5	0,0984	48,5	138,5	23	24,5	0,1000	68,5	158,5	24	25,5	0,1062	93,5	183,5	25	26,5	0,1139	-	-	10,3	10,5	0,0149	-	-	10,5	12	0,0201	-	-	11,5	13	0,0236	-	-	12	15	0,0280	-	-	12,5	14	0,0324	-	-	13	16	0,0376	-	-	13,5	15	0,0411	-	-	14	15,5	0,0438	-	-	15	17	0,0508	-	-	16	18	0,0586	-	8,5	17	20	0,0674	-	33,5	18,5	20	0,0761	-	58,5	20	23	0,0849	-	63,5	20	23	0,0866	-	83,5	21	25,5	0,0936	8,5	98,5	21,5	24,5	0,0989																																																											
	-	63,5	18,9	19	0,0619				-	83,5	19,8	19,9	0,0669	8,5			98,5	20,4	20,6	0,0706	180 x	-	-	9,9	10,1		0,0132	BFL	M2	225 x		450					-					8,5					18					19,5					0,0770					BFL																																															M1	-	-	10	11,5	0,0178	-	-	10,5	12	0,0209	-	-	11,5	13	0,0248	-	-	12	13,5	0,0287	-	-	12,5	14	0,0333	-	-	13	14,5	0,0364	-	-	13,5	15	0,0388	-	-	14,5	16	0,0450	-	-	16	17,5	0,0519	-	8,5	17	18,5	0,0597	-	33,5	18	19,5	0,0674	-	58,5	19,5	21	0,0752	-	63,5	19,5		21		0,0767		-					83,5							20,5							22							0,0829							8,5							98,5							21							22,5							0,0876				200 x			18,5				108,5			21,5				23			0,0907	BFL	M2	250 x	150			-	-	11,4	11,5	0,0191	BFL	M2	43,5	133,5	23	24,5	0,0984	48,5	138,5	23	24,5	0,1000	68,5	158,5	24	25,5	0,1062	93,5		183,5	25	26,5	0,1139	-				-	10,3		10,5	0,0149	-			-	10,5				12	0,0201		-	-	11,5			13	0,0236				-	-		12	15	0,0280			-	-				12,5	14		0,0324	-	-			13	16				0,0376	-		-	13,5	15			0,0411	-				-	14		15,5	0,0438	-			-	15				17	0,0508		-	-	16			18	0,0586				-	8,5		17	20	0,0674			-	33,5				18,5	20		0,0761		-	58,5			20				23				0,0849	-				63,5		20	23			0,0866				-				83,5	21				25,5		0,0936	8,5			98,5				21,5				24,5	0,0989			200 x	18,5		108,5	21,5			23				0,0907	BFL	M2	280 x	150	-			-	12		12,1	0,0217	BFL	M1	43,5				133,5	23	24,5	0,0984	48,5	138,5			23	24,5		0,1000	68,5	158,5	24	25,5				0,1062	93,5	183,5	25	26,5	0,1139			-	-		10,3	10,5	0,0149	-	-				10,5	12	0,0201	-	-	11,5			13	0,0236		-	-	12	15	0,0280				-	-	12,5	14	0,0324	-			-	13		16	0,0376	-	-	13,5				15	0,0411	-	-	14	15,5			0,0438	-		-	15	17	0,0508	-				-	16	18	0,0586	-	8,5			17	20		0,0674	-	33,5	18,5	20				0,0761	-	58,5	20	23	0,0849			-	63,5		20	23	0,0866	-	83,5				21	25,5	0,0936	8,5	98,5	21,5			24,5	0,0989	200 x	18,5	108,5	21,5	23	0,0907	BFL	M2	280 x	180	-	-	12,5	14	0,0293	BFL	M1	43,5	133,5	23	24,5	0,0984	48,5	138,5	23	24,5	0,1000	68,5	158,5	24	25,5	0,1062	93,5	183,5	25	26,5	0,1139	-	-	10,3	10,5	0,0149	-	-	10,5	12	0,0201	-	-	11,5	13	0,0236	-	-	12	15	0,0280	-	-	12,5	14	0,0324	-	-	13	16	0,0376	-	-	13,5	15	0,0411	-	-	14	15,5	0,0438	-	-	15	17	0,0508	-	-	16	18	0,0586	-	8,5	17	20	0,0674	-	33,5	18,5	20	0,0761	-	58,5	20	23	0,0849	-	63,5	20	23	0,0866	-	83,5	21	25,5	0,0936	8,5	98,5	21,5	24,5	0,0989																																								
	-	83,5	19,8	19,9	0,0669				8,5	98,5	20,4	20,6	0,0706	180 x			-	-	9,9	10,1		0,0132	BFL	M2	225 x		450					-					8,5					18					19,5					0,0770					BFL																																																					M1	-	-	10	11,5	0,0178	-	-	10,5	12	0,0209	-	-	11,5	13	0,0248	-	-	12	13,5	0,0287	-	-	12,5	14	0,0333	-	-	13	14,5	0,0364	-	-	13,5	15	0,0388	-	-	14,5	16	0,0450	-	-	16	17,5	0,0519	-	8,5	17	18,5	0,0597	-	33,5	18	19,5	0,0674	-	58,5	19,5	21	0,0752	-	63,5		19,5		21		0,0767					-							83,5							20,5							22							0,0829							8,5							98,5							21							22,5							0,0876				200 x			18,5				108,5			21,5				23			0,0907	BFL	M2	250 x	150			-	-	11,4	11,5	0,0191	BFL	M2	43,5	133,5	23	24,5	0,0984	48,5	138,5	23	24,5		0,1000	68,5	158,5	24	25,5				0,1062	93,5		183,5	25	26,5			0,1139	-				-	10,3		10,5	0,0149	-			-	10,5				12	0,0201		-	-	11,5			13	0,0236				-	-		12	15	0,0280			-	-				12,5	14		0,0324	-	-			13	16				0,0376	-		-	13,5	15			0,0411	-				-	14		15,5	0,0438	-			-	15				17	0,0508		-	-	16			18	0,0586				-	8,5		17		20	0,0674			-				33,5				18,5	20				0,0761		-	58,5			20				23				0,0849	-				63,5		20	23			0,0866				-				83,5	21				25,5		0,0936	8,5			98,5				21,5				24,5	0,0989			200 x	18,5		108,5	21,5			23				0,0907	BFL	M2	280 x	150	-			-	12		12,1	0,0217	BFL	M1	43,5				133,5	23	24,5	0,0984	48,5	138,5			23	24,5		0,1000	68,5	158,5	24	25,5				0,1062	93,5	183,5	25	26,5	0,1139			-	-		10,3	10,5	0,0149	-	-				10,5	12	0,0201	-	-	11,5			13	0,0236		-	-	12	15	0,0280				-	-	12,5	14	0,0324	-			-	13		16	0,0376	-	-	13,5				15	0,0411	-	-	14	15,5			0,0438	-		-	15	17	0,0508	-				-	16	18	0,0586	-	8,5			17	20		0,0674	-	33,5	18,5	20				0,0761	-	58,5	20	23	0,0849			-	63,5		20	23	0,0866	-	83,5				21	25,5	0,0936	8,5	98,5	21,5			24,5	0,0989	200 x	18,5	108,5	21,5	23	0,0907	BFL	M2	280 x	180	-	-	12,5	14	0,0293	BFL	M1	43,5	133,5	23	24,5	0,0984	48,5	138,5	23	24,5	0,1000	68,5	158,5	24	25,5	0,1062	93,5	183,5	25	26,5	0,1139	-	-	10,3	10,5	0,0149	-	-	10,5	12	0,0201	-	-	11,5	13	0,0236	-	-	12	15	0,0280	-	-	12,5	14	0,0324	-	-	13	16	0,0376	-	-	13,5	15	0,0411	-	-	14	15,5	0,0438	-	-	15	17	0,0508	-	-	16	18	0,0586	-	8,5	17	20	0,0674	-	33,5	18,5	20	0,0761	-	58,5	20	23	0,0849	-	63,5	20	23	0,0866	-	83,5	21	25,5	0,0936	8,5	98,5	21,5	24,5	0,0989																					
	8,5	98,5	20,4	20,6	0,0706				180 x	-	-	9,9	10,1				0,0132	BFL	M2	225 x		450					-					8,5					18					19,5					0,0770					BFL																																																											M1	-	-	10	11,5	0,0178	-	-	10,5	12	0,0209	-	-	11,5	13	0,0248	-	-	12	13,5	0,0287	-	-	12,5	14	0,0333	-	-	13	14,5	0,0364	-	-	13,5	15	0,0388	-	-	14,5	16	0,0450	-	-	16	17,5	0,0519	-	8,5	17	18,5	0,0597	-	33,5	18	19,5	0,0674	-	58,5	19,5	21	0,0752	-		63,5		19,5		21					0,0767							-							83,5							20,5							22							0,0829							8,5							98,5							21							22,5							0,0876				200 x			18,5				108,5			21,5				23			0,0907	BFL	M2	250 x	150			-	-	11,4	11,5	0,0191	BFL	M2	43,5	133,5		23	24,5	0,0984	48,5	138,5				23	24,5		0,1000	68,5	158,5			24	25,5				0,1062	93,5		183,5	25	26,5			0,1139	-				-	10,3		10,5	0,0149	-			-	10,5				12	0,0201		-	-	11,5			13	0,0236				-	-		12	15	0,0280			-	-				12,5	14		0,0324	-	-			13	16				0,0376	-		-	13,5	15			0,0411	-				-	14		15,5	0,0438	-			-	15				17	0,0508		-		-	16			18				0,0586				-	8,5				17		20	0,0674			-				33,5				18,5	20				0,0761		-	58,5			20				23				0,0849	-				63,5		20	23			0,0866				-				83,5	21				25,5		0,0936	8,5			98,5				21,5				24,5	0,0989			200 x	18,5		108,5	21,5			23				0,0907	BFL	M2	280 x	150	-			-	12		12,1	0,0217	BFL	M1	43,5				133,5	23	24,5	0,0984	48,5	138,5			23	24,5		0,1000	68,5	158,5	24	25,5				0,1062	93,5	183,5	25	26,5	0,1139			-	-		10,3	10,5	0,0149	-	-				10,5	12	0,0201	-	-	11,5			13	0,0236		-	-	12	15	0,0280				-	-	12,5	14	0,0324	-			-	13		16	0,0376	-	-	13,5				15	0,0411	-	-	14	15,5			0,0438	-		-	15	17	0,0508	-				-	16	18	0,0586	-	8,5			17	20		0,0674	-	33,5	18,5	20				0,0761	-	58,5	20	23	0,0849			-	63,5		20	23	0,0866	-	83,5				21	25,5	0,0936	8,5	98,5	21,5			24,5	0,0989	200 x	18,5	108,5	21,5	23	0,0907	BFL	M2	280 x	180	-	-	12,5	14	0,0293	BFL	M1	43,5	133,5	23	24,5	0,0984	48,5	138,5	23	24,5	0,1000	68,5	158,5	24	25,5	0,1062	93,5	183,5	25	26,5	0,1139	-	-	10,3	10,5	0,0149	-	-	10,5	12	0,0201	-	-	11,5	13	0,0236	-	-	12	15	0,0280	-	-	12,5	14	0,0324	-	-	13	16	0,0376	-	-	13,5	15	0,0411	-	-	14	15,5	0,0438	-	-	15	17	0,0508	-	-	16	18	0,0586	-	8,5	17	20	0,0674	-	33,5	18,5	20	0,0761	-	58,5	20	23	0,0849	-	63,5	20	23	0,0866	-	83,5	21	25,5	0,0936	8,5	98,5	21,5	24,5	0,0989		
	180 x	-	-	9,9	10,1					0,0132	BFL	M2	225 x				450					-					8,5					18					19,5					0,0770					BFL																																																																	M1																																																																																																																																																																																																																																																																																																																																																																																																																																																																																																																																																																																																																																																																																																							
		-	-	10	11,5					0,0178							-					-					10,5					12					0,0209					-																																																																							-	11,5	13	0,0248	-	-	12	13,5	0,0287	-	-	12,5	14	0,0333	-	-	13	14,5	0,0364	-	-	13,5	15	0,0388	-	-	14,5	16	0,0450	-	-	16	17,5	0,0519	-	8,5	17	18,5	0,0597	-	33,5	18	19,5	0,0674	-	58,5	19,5	21	0,0752	-	63,5	19,5	21	0,0767	-	83,5	20,5	22	0,0829	8,5		98,5		21		22,5					0,0876							200 x							18,5							108,5							21,5							23							0,0907							BFL							M2							250 x							150							-				-			11,4				11,5			0,0191				BFL			M2	43,5	133,5	23	24,5			0,0984	48,5		138,5	23	24,5	0,1000	68,5				158,5	24		25,5	0,1062	93,5			183,5	25				26,5	0,1139		-	-	10,3			10,5	0,0149				-	-		10,5	12	0,0201			-	-				11,5	13		0,0236	-	-			12	15				0,0280	-		-	12,5	14			0,0324	-				-	13		16	0,0376	-			-	13,5				15	0,0411		-	-	14			15,5	0,0438				-	-		15	17	0,0508			-	-				16	18		0,0586		-	8,5			17				20				0,0674	-				33,5		18,5	20			0,0761				-				58,5	20				23		0,0849	-			63,5				20				23	0,0866				-		83,5	21			25,5				0,0936				8,5	98,5				21,5		24,5	0,0989			200 x				18,5				108,5	21,5				23		0,0907	BFL			M2				280 x				150	-			-	12		12,1	0,0217			BFL				M1	43,5	133,5	23	24,5	0,0984			48,5	138,5		23	24,5	0,1000	68,5	158,5				24	25,5	0,1062	93,5	183,5	25			26,5	0,1139		-	-	10,3	10,5	0,0149				-	-	10,5	12	0,0201	-			-	11,5		13	0,0236	-	-	12				15	0,0280	-	-	12,5	14			0,0324	-		-	13	16	0,0376	-				-	13,5	15	0,0411	-	-			14	15,5		0,0438	-	-	15	17				0,0508	-	-	16	18	0,0586			-	8,5		17	20	0,0674	-	33,5				18,5	20	0,0761	-	58,5	20			23	0,0849		-	63,5	20	23	0,0866				-	83,5	21	25,5	0,0936	8,5			98,5	21,5		24,5	0,0989	200 x	18,5	108,5				21,5	23	0,0907	BFL	M2	280 x			180	-	-	12,5	14	0,0293	BFL	M1	43,5	133,5	23	24,5	0,0984	48,5	138,5	23	24,5	0,1000	68,5	158,5	24	25,5	0,1062	93,5	183,5	25	26,5	0,1139	-	-	10,3	10,5	0,0149	-	-	10,5	12	0,0201	-	-	11,5	13	0,0236	-	-	12	15	0,0280	-	-	12,5	14	0,0324	-	-	13	16	0,0376	-	-	13,5	15	0,0411	-	-	14	15,5	0,0438	-	-	15	17	0,0508	-	-	16	18	0,0586	-	8,5	17	20	0,0674	-	33,5	18,5	20	0,0761	-	58,5	20	23	0,0849	-	63,5	20	23	0,0866	-	83,5	21	25,5
-		-	10,5	12	0,0209	-	-	11,5		13					0,0248	-	-					12					13,5					0,0287					-					-																																																																							12,5	14	0,0333	-	-	13	14,5	0,0364	-	-	13,5	15	0,0388	-	-	14,5	16	0,0450	-	-	16	17,5	0,0519	-	8,5	17	18,5	0,0597	-	33,5	18	19,5	0,0674	-	58,5	19,5	21	0,0752	-	63,5	19,5	21	0,0767	-	83,5	20,5	22	0,0829	8,5	98,5	21	22,5	0,0876	200 x	18,5	108,5	21,5	23	0,0907	BFL		M2		250 x		150					-														-							11,4							11,5							0,0191							BFL																												M2							43,5				133,5			23				24,5			0,0984								48,5	138,5	23	24,5			0,1000	68,5		158,5	24	25,5	0,1062	93,5				183,5	25		26,5	0,1139	-			-	10,3				10,5	0,0149		-	-	10,5			12	0,0201				-	-		11,5	13	0,0236			-	-				12	15		0,0280	-	-			12,5	14				0,0324	-		-	13	16			0,0376	-				-	13,5		15	0,0411	-			-	14				15,5	0,0438		-	-	15			17	0,0508				-	-		16	18	0,0586			-	8,5				17	20		0,0674		-	33,5			18,5				20				0,0761	-				58,5		20	23			0,0849				-				63,5	20				23		0,0866	-			83,5				21				25,5	0,0936				8,5		98,5	21,5			24,5				0,0989				200 x	18,5				108,5		21,5	23							0,0907				BFL	M2				280 x		150												-	-			12	12,1		0,0217	BFL								M1	43,5	133,5	23	24,5			0,0984	48,5		138,5	23	24,5	0,1000	68,5				158,5	24	25,5	0,1062	93,5	183,5			25	26,5		0,1139	-	-	10,3	10,5				0,0149	-	-	10,5	12	0,0201			-	-		11,5	13	0,0236	-	-				12	15	0,0280	-	-	12,5			14	0,0324		-	-	13	16	0,0376				-	-	13,5	15	0,0411	-			-	14		15,5	0,0438	-	-	15				17	0,0508	-	-	16	18			0,0586	-		8,5	17	20	0,0674	-				33,5	18,5	20	0,0761	-	58,5			20	23		0,0849	-	63,5	20	23				0,0866	-	83,5	21	25,5	0,0936			8,5	98,5		21,5	24,5		0,0989	200 x				18,5	108,5	21,5						23	0,0907	BFL	M2	280 x	180			-	-	12,5	14	0,0293	BFL	M1	43,5	133,5	23	24,5	0,0984	48,5	138,5	23	24,5	0,1000	68,5	158,5	24	25,5	0,1062	93,5	183,5	25	26,5	0,1139	-	-	10,3	10,5	0,0149	-	-	10,5	12	0,0201	-	-	11,5	13	0,0236	-	-	12	15	0,0280	-	-	12,5	14	0,0324	-	-	13	16	0,0376	-	-	13,5	15	0,0411	-	-	14	15,5	0,0438	-	-	15	17	0,0508	-	-	16	18	0,0586	-	8,5	17	20	0,0674	-	33,5	18,5	20	0,0761	-	58,5	20	23	0,0849	-	63,5
-		-	11,5	13	0,0248	-	-	12		13,5					0,0287	-	-					12,5					14					0,0333					-					-																																							13						14,5	0,0364	-							-	13,5																15	0,0388	-	-	14,5	16	0,0450	-	-	16	17,5	0,0519	-	8,5	17	18,5	0,0597	-	33,5	18	19,5	0,0674	-	58,5	19,5	21	0,0752	-	63,5	19,5	21	0,0767	-	83,5	20,5	22	0,0829	8,5	98,5	21	22,5	0,0876	200 x	18,5	108,5	21,5	23	0,0907	BFL	M2	250 x	150	-		-	11,4	11,5	0,0191	BFL		M2					43,5	133,5	23	24,5		0,0984					48,5	138,5								23							24,5							0,1000							68,5																																										158,5				24			25,5				0,1062			93,5								183,5	25	26,5	0,1139			-	-	10,3	10,5	0,0149	-	-	10,5	12	0,0201	-	-	11,5		13	0,0236	-	-	12	15	0,0280				-	-		12,5	14	0,0324			-	-				13	16		0,0376	-	-			13,5	15				0,0411	-		-	14	15,5			0,0438	-				-	15		17	0,0508	-			-	16				18	0,0586		-	8,5	17			20	0,0674				-	33,5		18,5	20	0,0761			-	58,5				20	23		0,0849	-	63,5			20	23				0,0866	-		83,5	21	25,5	0,0936			8,5	98,5	21,5	24,5	0,0989				200 x	18,5	108,5	21,5		23		0,0907	BFL			M2				280 x				150	-				-		12	12,1			0,0217				BFL				M1	43,5				133,5		23	24,5			0,0984				48,5					138,5				23		24,5	0,1000							68,5											158,5												24	25,5			0,1062	93,5		183,5										25	26,5	0,1139	-			-	10,3		10,5	0,0149	-	-	10,5				12	0,0201	-	-	11,5	13			0,0236	-		-	12	15	0,0280	-				-	12,5	14	0,0324	-	-			13	16		0,0376	-	-	13,5	15				0,0411	-	-	14	15,5	0,0438			-	-		15	17	0,0508	-	-				16	18	0,0586	-	8,5	17			20	0,0674		-	33,5	18,5	20	0,0761				-	58,5	20	23	0,0849	-			63,5	20		23	0,0866	-	83,5	21				25,5	0,0936	8,5	98,5	21,5	24,5			0,0989	200 x		18,5	108,5	21,5	23	0,0907				BFL	M2	280 x	180	-	-			12,5	14		0,0293	BFL		M1					43,5	133,5	23						24,5	0,0984				48,5			138,5	23	24,5	0,1000	68,5			158,5	24	25,5	0,1062	93,5	183,5	25	26,5	0,1139	-	-	10,3	10,5	0,0149	-	-	10,5	12	0,0201	-	-	11,5	13	0,0236	-	-	12	15	0,0280	-	-	12,5	14	0,0324	-	-	13	16	0,0376	-	-	13,5	15	0,0411	-	-	14	15,5	0,0438	-	-	15	17	0,0508	-	-	16	18	0,0586	-	8,5	17	20	0,0674	-	33,5	18,5	20	0,0761	-	58,5	20	23	0,0849	-	63,5	20	23	0,0866	-	83,5	21	25,5	0,0936	8,5	98,5	21,5
-		-	12	13,5	0,0287	-	-	12,5		14					0,0333	-	-					13					14,5					0,0364					-					-																																		13,5					15		0,0388	-	-		14,5	16	0,0450						-	-	16	17,5															0,0519	-	8,5	17	18,5	0,0597	-	33,5	18	19,5	0,0674	-	58,5	19,5	21	0,0752	-	63,5	19,5	21	0,0767	-	83,5	20,5	22	0,0829	8,5	98,5	21	22,5	0,0876	200 x	18,5	108,5	21,5	23	0,0907	BFL	M2	250 x	150	-		-	11,4	11,5	0,0191	BFL				M2	43,5		133,5	23	24,5	0,0984					48,5			138,5	23	24,5	0,1000		68,5	158,5	24	25,5		0,1062	93,5						183,5	25	26,5							0,1139							-							-																																										10,3				10,5			0,0149				-			-								10,5	12	0,0201	-			-	11,5	13	0,0236	-	-	12	15	0,0280	-	-	12,5	14	0,0324	-	-	13	16	0,0376	-	-	13,5	15	0,0411	-	-		14	15,5	0,0438	-	-	15	17				0,0508	-		-	16	18			0,0586	-				8,5	17		20	0,0674	-			33,5	18,5				20	0,0761		-	58,5	20			23	0,0849				-	63,5		20	23	0,0866			-	83,5				21	25,5		0,0936	8,5	98,5			21,5	24,5				0,0989	200 x		18,5	108,5	21,5			23	0,0907				BFL	M2		280 x	150	-	-			12	12,1	0,0217	BFL	M1					43,5	133,5	23		24,5	0,0984	48,5					138,5	23	24,5					0,1000	68,5	158,5	24		25,5		0,1062	93,5			183,5									25				26,5		0,1139	-			-				10,3					10,5				0,0149		-	-							10,5											12												0,0201	-			-	11,5		13										0,0236	-	-	12			15	0,0280		-	-	12,5	14	0,0324				-	-	13	16	0,0376	-			-	13,5		15	0,0411	-	-	14				15,5	0,0438	-	-	15	17			0,0508	-		-	16	18	0,0586	-				8,5	17	20	0,0674	-	33,5			18,5	20		0,0761	-	58,5	20	23				0,0849	-	63,5	20	23	0,0866			-	83,5		21	25,5	0,0936	8,5	98,5				21,5	24,5	0,0989	200 x	18,5	108,5			21,5	23		0,0907	BFL	M2	280 x	180				-	-	12,5	14	0,0293	BFL			M1			43,5	133,5	23	24,5	0,0984							48,5	138,5	23			24,5	0,1000		68,5								158,5	24	25,5						0,1062	93,5				183,5			25	26,5	0,1139	-	-			10,3	10,5	0,0149	-	-	10,5	12	0,0201	-	-	11,5	13	0,0236	-	-	12	15	0,0280	-	-	12,5	14	0,0324	-	-	13	16	0,0376	-	-	13,5	15	0,0411	-	-	14	15,5	0,0438	-	-	15	17	0,0508	-	-	16	18	0,0586	-	8,5	17	20	0,0674	-	33,5	18,5	20	0,0761	-	58,5	20	23	0,0849	-	63,5	20	23	0,0866	-	83,5	21	25,5	0,0936	8,5	98,5	21,5	24,5	0,0989									
-		-	12,5	14	0,0333	-	-	13		14,5					0,0364	-	-					13,5					15					0,0388					-					-																													14,5					16		0,0450	-	-	16		17,5	0,0519	-		8,5	17	18,5					0,0597	-	33,5	18	19,5	0,0674														-	58,5	19,5	21	0,0752	-	63,5	19,5	21	0,0767	-	83,5	20,5	22	0,0829	8,5	98,5	21	22,5	0,0876	200 x	18,5	108,5	21,5	23	0,0907	BFL	M2	250 x	150	-		-	11,4	11,5	0,0191	BFL				M2	43,5		133,5	23	24,5	0,0984						48,5		138,5	23	24,5	0,1000					68,5		158,5	24	25,5	0,1062	93,5		183,5	25	26,5	0,1139		-	-		10,3	10,5	0,0149		-	-	10,5					12	0,0201	-							-							11,5																																										13				0,0236			-				-			12								15	0,0280	-	-			12,5	14	0,0324	-	-	13	16	0,0376	-	-	13,5	15	0,0411	-	-	14	15,5	0,0438	-	-	15	17	0,0508	-	-	16	18	0,0586	-	8,5	17	20	0,0674	-	33,5	18,5	20	0,0761	-		58,5	20	23	0,0849	-	63,5	20				23	0,0866		-	83,5	21			25,5	0,0936				8,5	98,5		21,5	24,5	0,0989			200 x	18,5				108,5	21,5		23	0,0907	BFL			M2	280 x				150	-		-	12	12,1			0,0217	BFL				M1			43,5	133,5	23			24,5	0,0984								48,5	138,5	23			24,5	0,1000	68,5							158,5	24	25,5		0,1062	93,5	183,5					25	26,5	0,1139					-	-	10,3	10,5		0,0149	-	-	10,5			12	0,0201	-	-						11,5	13	0,0236		-		-	12			15				0,0280					-				-		12,5	14							0,0324											-												-	13			16	0,0376		-										-	13,5	15	0,0411			-	-		14	15,5	0,0438	-	-				15	17	0,0508	-	-	16			18	0,0586		-	8,5	17	20	0,0674				-	33,5	18,5	20	0,0761	-			58,5	20		23	0,0849	-	63,5	20				23	0,0866	-	83,5	21	25,5			0,0936	8,5		98,5	21,5	24,5	0,0989	200 x				18,5	108,5	21,5	23	0,0907	BFL			M2	280 x		180	-	-	12,5	14				0,0293	BFL	M1		43,5	133,5			23	24,5		0,0984				48,5				138,5	23	24,5	0,1000	68,5							158,5	24	25,5	0,1062	93,5							183,5	25	26,5			0,1139	-		-								10,3	10,5	0,0149						-	-				10,5			12	0,0201	-	-	11,5			13	0,0236	-	-	12	15	0,0280	-	-	12,5	14	0,0324	-	-	13	16	0,0376	-	-	13,5	15	0,0411	-	-	14	15,5	0,0438	-	-	15	17	0,0508	-	-	16	18	0,0586	-	8,5	17	20	0,0674	-	33,5	18,5	20	0,0761	-	58,5	20	23	0,0849	-	63,5	20	23	0,0866	-	83,5	21	25,5	0,0936	8,5	98,5	21,5	24,5	0,0989																				
-		-	13	14,5	0,0364	-	-	13,5		15					0,0388	-	-					14,5					16					0,0450					-					-																								16					17,5		0,0519	-	8,5	17		18,5	0,0597	-	33,5		18	19,5	0,0674		-	58,5	19,5				21	0,0752	-	63,5	19,5	21	0,0767	-													83,5	20,5	22	0,0829	8,5	98,5	21	22,5	0,0876	200 x	18,5	108,5	21,5	23	0,0907	BFL	M2	250 x	150	-		-	11,4	11,5	0,0191	BFL				M2	43,5		133,5	23	24,5	0,0984						48,5		138,5	23	24,5	0,1000						68,5		158,5	24	25,5	0,1062					93,5		183,5	25	26,5	0,1139	-	-	10,3	10,5	0,0149	-		-	10,5		12	0,0201	-		-	11,5	13	0,0236	-	-		12	15	0,0280					-	-	12,5							14																																										0,0324				-			-				13			16								0,0376	-	-	13,5			15	0,0411	-	-	14	15,5	0,0438	-	-	15	17	0,0508	-	-	16	18	0,0586	-	8,5	17	20	0,0674	-	33,5	18,5	20	0,0761	-	58,5	20	23	0,0849	-	63,5	20	23	0,0866	-	83,5	21	25,5	0,0936	8,5	98,5	21,5	24,5	0,0989	200 x	18,5	108,5	21,5	23		0,0907	BFL	M2	280 x	150	-	-				12	12,1		0,0217	BFL	M1				43,5				133,5	23		24,5	0,0984									48,5	138,5		23	24,5	0,1000			68,5								158,5	24	25,5			0,1062	93,5								183,5	25	26,5			0,1139	-	-							10,3	10,5	0,0149		-	-	10,5					12	0,0201	-					-	11,5	13	0,0236		-	-	12	15			0,0280	-	-	12,5						14	0,0324	-		-	13	16	0,0376			-	-	13,5	15	0,0411					-	-	14		15,5		0,0438	-							-											15												17	0,0508			-	-		16										18	0,0586	-	8,5			17	20		0,0674	-	33,5	18,5	20				0,0761	-	58,5	20	23	0,0849			-	63,5		20	23	0,0866	-	83,5				21	25,5	0,0936	8,5	98,5	21,5			24,5	0,0989		200 x	18,5	108,5	21,5	23				0,0907	BFL	M2	280 x	180	-			-	12,5		14	0,0293	BFL	M1					43,5	133,5	23	24,5	0,0984							48,5	138,5	23	24,5	0,1000				68,5				158,5	24			25,5	0,1062		93,5				183,5				25	26,5	0,1139	-	-							10,3	10,5	0,0149	-	-							10,5	12	0,0201			-	-		11,5								13	0,0236	-						-	12				15			0,0280	-	-	12,5	14			0,0324	-	-	13	16	0,0376	-	-	13,5	15	0,0411	-	-	14	15,5	0,0438	-	-	15	17	0,0508	-	-	16	18	0,0586	-	8,5	17	20	0,0674	-	33,5	18,5	20	0,0761	-	58,5	20	23	0,0849	-	63,5	20	23	0,0866	-	83,5	21	25,5	0,0936	8,5	98,5	21,5	24,5	0,0989																															
-		-	13,5	15	0,0388	-	-	14,5		16					0,0450	-	-					16					17,5					0,0519					-					8,5																			17					18,5		0,0597	-	33,5	18		19,5	0,0674	-	58,5		19,5	21	0,0752	-		63,5	19,5	21		0,0767	-	83,5			20,5	22	0,0829	8,5	98,5	21	22,5	0,0876	200 x	18,5												108,5	21,5	23	0,0907	BFL	M2	250 x	150	-		-	11,4	11,5	0,0191	BFL				M2	43,5		133,5	23	24,5	0,0984						48,5		138,5	23	24,5	0,1000						68,5		158,5	24	25,5	0,1062						93,5		183,5	25	26,5	0,1139					-		-	10,3	10,5	0,0149	-	-	10,5	12	0,0201	-	-	11,5	13		0,0236	-	-		12	15	0,0280	-	-	12,5		14	0,0324	-	-	13	16		0,0376	-	-					13,5	15	0,0411																																										-				-			14				15,5			0,0438								-	-	15	17			0,0508	-	-	16	18	0,0586	-	8,5	17	20	0,0674	-	33,5	18,5	20	0,0761	-	58,5	20	23	0,0849	-	63,5	20	23	0,0866	-	83,5	21	25,5	0,0936	8,5	98,5	21,5	24,5	0,0989	200 x	18,5	108,5	21,5	23	0,0907	BFL	M2	280 x	150	-		-	12	12,1	0,0217	BFL	M1				43,5	133,5	23	24,5	0,0984	48,5	138,5	23		24,5			0,1000	68,5		158,5				24	25,5		0,1062	93,5									183,5	25		26,5	0,1139	-			-								10,3	10,5	0,0149			-	-								10,5	12	0,0201			-	-	11,5							13	0,0236	-		-	12	15					0,0280	-	-					12,5	14	0,0324	-		-	13	16	0,0376			-	-	13,5	15						0,0411	-	-		14	15,5	0,0438	-			-	15	17	0,0508	-					-	16	18		0,0586	-	8,5	17				20	0,0674	-	33,5						18,5	20				0,0761												-	58,5			20	23		0,0849										-	63,5	20	23			0,0866	-		83,5	21	25,5	0,0936	8,5				98,5	21,5	24,5	0,0989	200 x	18,5			108,5	21,5		23	0,0907	BFL	M2	280 x				180	-	-	12,5	14	0,0293			BFL	M1			43,5	133,5	23	24,5				0,0984				48,5	138,5			23	24,5		0,1000	68,5							158,5	24	25,5	0,1062	93,5							183,5	25	26,5	0,1139	-				-				10,3	10,5			0,0149	-		-				10,5				12	0,0201	-	-	11,5							13	0,0236	-	-	12							15	0,0280	-			-	12,5		14								0,0324	-	-						13	16				0,0376			-	-	13,5	15	0,0411			-	-	14	15,5	0,0438	-	-	15	17	0,0508	-	-	16	18	0,0586	-	8,5	17	20	0,0674	-	33,5	18,5	20	0,0761	-	58,5	20	23	0,0849	-	63,5	20	23	0,0866	-	83,5	21	25,5	0,0936	8,5	98,5	21,5	24,5	0,0989																																										
-		-	14,5	16	0,0450	-	-	16		17,5					0,0519	-	8,5					17					18,5					0,0597					-					33,5														18					19,5		0,0674	-	58,5	19,5		21	0,0752	-	63,5		19,5	21	0,0767	-		83,5	20,5	22	0,0829		8,5	98,5	21		22,5	0,0876	200 x		18,5	108,5	21,5	23	0,0907	BFL	M2	250 x	150		-	-											11,4	11,5	0,0191	BFL				M2	43,5		133,5	23	24,5	0,0984						48,5		138,5	23	24,5	0,1000						68,5		158,5	24	25,5	0,1062						93,5		183,5	25	26,5	0,1139						-		-	10,3	10,5	0,0149					-		-	10,5	12	0,0201	-	-	11,5	13	0,0236	-	-	12	15		0,0280	-	-	12,5	14	0,0324	-	-	13	16		0,0376	-	-	13,5	15	0,0411		-	-	14	15,5	0,0438	-		-	15	17					0,0508	-																																				-				16			18				0,0586			-								8,5	17	20	0,0674			-	33,5	18,5	20	0,0761	-	58,5	20	23	0,0849	-	63,5	20	23	0,0866	-	83,5	21	25,5	0,0936	8,5	98,5	21,5	24,5	0,0989	200 x	18,5	108,5	21,5	23	0,0907	BFL	M2	280 x	150	-		-	12	12,1	0,0217	BFL				M1	43,5		133,5	23	24,5	0,0984						48,5	138,5	23	24,5	0,1000	68,5	158,5	24	25,5	0,1062			93,5	183,5		25	26,5	0,1139	-	-	10,3		10,5	0,0149		-	-						10,5	12		0,0201	-	-			11,5								13	0,0236	-			-	12								15	0,0280	-			-	12,5	14							0,0324	-	-		13	16	0,0376					-	-	13,5					15	0,0411	-	-		14	15,5	0,0438	-			-	15	17	0,0508						-	-	16		18	0,0586	-	8,5			17	20	0,0674	-	33,5					18,5	20	0,0761		-	58,5	20	23				0,0849	-	63,5	20						23	0,0866			-	83,5					21	25,5	0,0936					8,5	98,5	21,5	24,5	0,0989	200 x		18,5										108,5	21,5	23	0,0907			BFL	M2		280 x	180	-	-	12,5				14	0,0293	BFL	M1		43,5			133,5	23		24,5	0,0984							48,5	138,5	23	24,5	0,1000	68,5							158,5	24	25,5	0,1062				93,5				183,5	25			26,5	0,1139		-	-							10,3	10,5	0,0149	-	-							10,5	12	0,0201	-	-				11,5				13	0,0236			-	-		12				15				0,0280	-	-	12,5	14							0,0324	-	-	13	16							0,0376	-	-			13,5	15		0,0411								-	-	14						15,5	0,0438				-			-	15	17	0,0508	-			-	16	18	0,0586	-	8,5	17	20	0,0674	-	33,5	18,5	20	0,0761	-	58,5	20	23	0,0849	-	63,5	20	23	0,0866	-	83,5	21	25,5	0,0936	8,5	98,5	21,5	24,5	0,0989																																																					
-		-	16	17,5	0,0519	-	8,5	17		18,5					0,0597	-	33,5					18					19,5					0,0674					-					58,5									19,5					21		0,0752	-	63,5	19,5		21	0,0767	-	83,5		20,5	22	0,0829	8,5		98,5	21	22,5	0,0876		200 x	18,5	108,5	21,5		23	0,0907	BFL		M2	250 x		150	-	-	11,4	11,5	0,0191				BFL		M2	43,5	133,5										23	24,5	0,0984						48,5		138,5	23	24,5	0,1000						68,5		158,5	24	25,5	0,1062						93,5		183,5	25	26,5	0,1139						-		-	10,3	10,5	0,0149						-		-	10,5	12	0,0201					-		-	11,5	13	0,0236	-	-	12	15	0,0280	-	-	12,5	14		0,0324	-	-	13	16	0,0376	-	-	13,5	15	0,0411	-	-	14	15,5	0,0438	-		-	15	17	0,0508	-	-		16	18	0,0586	-	8,5	17		20	0,0674						-	33,5																													18,5				20			0,0761				-			58,5								20	23	0,0849	-			63,5	20	23	0,0866	-	83,5	21	25,5	0,0936	8,5	98,5	21,5	24,5	0,0989	200 x	18,5	108,5	21,5	23	0,0907	BFL	M2	280 x	150	-		-	12	12,1	0,0217	BFL				M1	43,5		133,5	23	24,5	0,0984						48,5		138,5	23	24,5	0,1000						68,5	158,5	24	25,5	0,1062	93,5	183,5	25	26,5	0,1139			-	-		10,3	10,5	0,0149	-	-	10,5	12	0,0201	-		-	11,5			13	0,0236	-	-	12		15	0,0280	-	-	12,5	14								0,0324	-	-			13	16								0,0376	-	-			13,5	15	0,0411							-	-	14		15,5	0,0438	-					-	15	17					0,0508	-	-	16		18	0,0586	-	8,5			17	20	0,0674	-						33,5	18,5	20		0,0761	-	58,5	20			23	0,0849	-	63,5	20					23	0,0866	-		83,5	21	25,5	0,0936				8,5	98,5	21,5	24,5						0,0989	200 x			18,5	108,5					21,5	23	0,0907					BFL	M2	280 x	180	-		-	12,5					14	0,0293	BFL			M1	43,5	133,5	23	24,5	0,0984					48,5	138,5	23	24,5				0,1000	68,5				158,5			24	25,5		0,1062	93,5							183,5	25	26,5	0,1139	-	-							10,3	10,5	0,0149	-				-				10,5	12			0,0201	-		-	11,5							13	0,0236	-	-	12							15	0,0280	-	-	12,5				14				0,0324	-			-	13		16				0,0376				-	-	13,5	15	0,0411							-	-	14	15,5	0,0438							-	-	15			17	0,0508		-								-	16	18						0,0586	-				8,5			17	20	0,0674	-	33,5			18,5	20	0,0761	-	58,5	20	23	0,0849	-	63,5	20	23	0,0866	-	83,5	21	25,5	0,0936	8,5	98,5	21,5	24,5	0,0989																																																																
-		8,5	17	18,5	0,0597	-	33,5	18		19,5					0,0674	-	58,5					19,5					21					0,0752					-					63,5				19,5					21		0,0767	-	83,5	20,5		22	0,0829	8,5	98,5		21	22,5	0,0876	200 x		18,5	108,5	21,5	23		0,0907	BFL	M2	250 x			150	-	-		11,4	11,5		0,0191				BFL	M2	43,5	133,5	23	24,5							0,0984	48,5	138,5									23	24,5	0,1000						68,5		158,5	24	25,5	0,1062						93,5		183,5	25	26,5	0,1139						-		-	10,3	10,5	0,0149						-		-	10,5	12	0,0201						-		-	11,5	13	0,0236					-		-	12	15	0,0280	-	-	12,5	14	0,0324	-	-	13	16		0,0376	-	-	13,5	15	0,0411	-	-	14	15,5	0,0438	-	-	15	17	0,0508	-	-	16	18	0,0586	-	8,5	17		20	0,0674	-	33,5	18,5	20		0,0761	-		58,5	20	23		0,0849	-						63,5	20																						23				0,0866			-				83,5			21								25,5	0,0936	8,5	98,5			21,5	24,5	0,0989	200 x	18,5	108,5	21,5	23	0,0907	BFL	M2	280 x	150	-		-	12	12,1	0,0217	BFL				M1	43,5		133,5	23	24,5	0,0984						48,5		138,5	23	24,5	0,1000						68,5		158,5	24	25,5	0,1062						93,5	183,5	25	26,5	0,1139	-	-	10,3	10,5	0,0149			-	-		10,5	12	0,0201	-	-	11,5	13	0,0236	-		-	12			15	0,0280	-	-	12,5	14	0,0324	-	-	13	16	0,0376		-	-	13,5				15	0,0411	-	-	14	15,5	0,0438								-	-	15			17	0,0508	-							-	16	18		0,0586	-	8,5					17	20	0,0674					-	33,5	18,5	20		0,0761	-	58,5	20			23	0,0849	-	63,5						20	23	0,0866		-	83,5	21	25,5			0,0936	8,5	98,5	21,5	24,5					0,0989	200 x	18,5		108,5	21,5	23	0,0907				BFL	M2	280 x	180						-				-	12,5					14	0,0293	BFL								M1	43,5		133,5	23					24,5	0,0984					48,5	138,5	23	24,5	0,1000			68,5		158,5	24	25,5	0,1062	93,5	183,5	25	26,5	0,1139				-	-	10,3	10,5	0,0149		-	-							10,5	12	0,0201	-	-	11,5							13	0,0236	-	-				12				15	0,0280			-	-		12,5	14							0,0324	-	-	13	16							0,0376	-	-	13,5	15				0,0411				-	-			14	15,5		0,0438				-				-	15	17	0,0508	-							-	16	18	0,0586	-							8,5	17	20			0,0674	-		33,5								18,5	20	0,0761						-	58,5				20			23	0,0849	-	63,5	20			23	0,0866	-	83,5	21	25,5	0,0936	8,5	98,5	21,5	24,5	0,0989																																																																											
-		33,5	18	19,5	0,0674	-	58,5	19,5		21					0,0752	-	63,5					19,5					21					0,0767					-				83,5	20,5				22		0,0829	8,5	98,5	21		22,5	0,0876	200 x	18,5		108,5	21,5	23	0,0907		BFL	M2	250 x			150	-	-	11,4		11,5						0,0191	BFL	M2	43,5	133,5	23		24,5						0,0984	48,5	138,5	23							24,5	0,1000	68,5	158,5								24	25,5	0,1062						93,5		183,5	25	26,5	0,1139						-		-	10,3	10,5	0,0149						-		-	10,5	12	0,0201						-		-	11,5	13	0,0236						-		-	12	15	0,0280					-		-	12,5	14	0,0324	-	-	13	16	0,0376	-	-	13,5	15		0,0411	-	-	14	15,5	0,0438	-	-	15	17	0,0508	-	-	16	18	0,0586	-	8,5	17	20	0,0674	-	33,5	18,5	20	0,0761	-	58,5	20	23	0,0849		-	63,5		20	23	0,0866		-	83,5		21	25,5	0,0936		8,5	98,5						21,5	24,5															0,0989				200 x			18,5				108,5			21,5								23	0,0907	BFL	M2			280 x	150	-		-	12	12,1	0,0217	BFL				M1	43,5		133,5	23	24,5	0,0984						48,5		138,5	23	24,5	0,1000						68,5		158,5	24	25,5	0,1062						93,5		183,5	25	26,5	0,1139						-	-	10,3	10,5	0,0149	-	-	10,5	12	0,0201			-	-		11,5	13	0,0236	-	-	12	15	0,0280	-		-	12,5			14	0,0324	-	-	13	16	0,0376	-	-	13,5	15	0,0411		-	-	14			15,5	0,0438	-	-	15	17	0,0508	-	-	16	18					0,0586	-	8,5	17	20	0,0674	-	33,5							18,5	20	0,0761		-	58,5	20					23	0,0849	-					63,5	20	23	0,0866		-	83,5	21	25,5			0,0936	8,5	98,5	21,5						24,5	0,0989	200 x		18,5	108,5	21,5	23			0,0907	BFL	M2	280 x	180					-		-		12,5	14	0,0293	BFL							M1						43,5				133,5	23					24,5	0,0984										48,5		138,5	23					24,5	0,1000					68,5	158,5	24	25,5	0,1062			93,5		183,5	25	26,5	0,1139	-	-	10,3	10,5	0,0149				-	-	10,5	12	0,0201	-	-	11,5				13	0,0236	-	-	12	15	0,0280	-	-	12,5	14					0,0324	-	-	13				16				0,0376	-			-	13,5		15	0,0411							-	-	14	15,5	0,0438							-	-	15	17	0,0508				-				-	16			18	0,0586		-				8,5				17	20	0,0674	-	33,5							18,5	20	0,0761	-	58,5							20	23	0,0849			-	63,5		20								23	0,0866	-						83,5	21				25,5			0,0936	8,5	98,5	21,5	24,5			0,0989																																																																																						
-		58,5	19,5	21	0,0752	-	63,5	19,5		21					0,0767	-	83,5					20,5					22					0,0829				8,5	98,5				21	22,5	0,0876	200 x	18,5	108,5		21,5	23	0,0907	BFL		M2	250 x		150		-	-	11,4	11,5							0,0191	BFL	M2	43,5		133,5				23		24,5			0,0984	48,5	138,5		23						24,5	0,1000	68,5	158,5							24	25,5	0,1062	93,5	183,5							25	26,5	0,1139						-		-	10,3	10,5	0,0149						-		-	10,5	12	0,0201						-		-	11,5	13	0,0236						-		-	12	15	0,0280						-		-	12,5	14	0,0324					-		-	13	16	0,0376	-	-	13,5	15	0,0411	-	-	14	15,5		0,0438	-	-	15	17	0,0508	-	-	16	18	0,0586	-	8,5	17	20	0,0674	-	33,5	18,5	20	0,0761	-	58,5	20	23	0,0849	-	63,5	20	23	0,0866	-	83,5	21		25,5	0,0936	8,5		98,5	21,5		24,5	0,0989	200 x		18,5	108,5		21,5	23	0,0907		BFL	M2						280 x	150								-							-				12			12,1								0,0217	BFL						M1	43,5		133,5	23	24,5	0,0984						48,5		138,5	23	24,5	0,1000						68,5		158,5	24	25,5	0,1062						93,5		183,5	25	26,5	0,1139						-		-	10,3	10,5	0,0149						-	-	10,5	12	0,0201	-	-	11,5	13	0,0236			-	-		12	15	0,0280	-	-	12,5	14	0,0324	-		-	13			16	0,0376	-	-	13,5	15	0,0411	-	-	14	15,5	0,0438		-	-	15			17	0,0508	-	-	16	18	0,0586	-	8,5	17	20			0,0674		-	33,5	18,5	20	0,0761	-	58,5	20			23	0,0849	-		63,5	20	23		0,0866	-	83,5		21	25,5		0,0936	8,5	98,5					21,5	24,5	0,0989	200 x		18,5	108,5	21,5	23			0,0907	BFL	M2	280 x						180	-			-	12,5	14	0,0293			BFL				M1					43,5		133,5		23	24,5	0,0984														48,5				138,5	23					24,5	0,1000										68,5		158,5	24					25,5	0,1062					93,5	183,5	25	26,5	0,1139			-		-	10,3	10,5	0,0149	-	-	10,5	12	0,0201				-	-	11,5	13	0,0236	-	-	12				15	0,0280	-	-	12,5	14	0,0324	-	-	13	16			0,0376		-	-	13,5	15	0,0411	-	-	14				15,5	0,0438	-	-	15	17		0,0508	-							-	16	18	0,0586	-							8,5	17	20	0,0674	-				33,5				18,5	20			0,0761	-		58,5				20				23	0,0849	-	63,5	20							23	0,0866	-	83,5	21							25,5	0,0936	8,5			98,5	21,5		24,5								0,0989																																																																																																													
-		63,5	19,5	21	0,0767	-	83,5	20,5		22					0,0829	8,5	98,5					21					22,5				0,0876	200 x				18,5	108,5	21,5	23	0,0907	BFL	M2	250 x		150	-		-	11,4	11,5						0,0191		BFL	M2	43,5	133,5							23			24,5	0,0984	48,5				138,5		23			24,5	0,1000	68,5		158,5						24	25,5	0,1062	93,5							183,5	25	26,5	0,1139	-	-						10,3	10,5	0,0149						-		-	10,5	12	0,0201						-		-	11,5	13	0,0236						-		-	12	15	0,0280						-		-	12,5	14	0,0324						-		-	13	16	0,0376					-		-	13,5	15	0,0411	-	-	14	15,5	0,0438	-	-	15	17		0,0508	-	-	16	18	0,0586	-	8,5	17	20	0,0674	-	33,5	18,5	20	0,0761	-	58,5	20	23	0,0849	-	63,5	20	23	0,0866	-	83,5	21	25,5	0,0936	8,5	98,5	21,5		24,5	0,0989	200 x	18,5	108,5	21,5		23	0,0907			BFL	M2		280 x	150	-					-	12	12,1			0,0217						BFL	M1	43,5							133,5				23			24,5								0,0984								48,5		138,5	23	24,5	0,1000						68,5		158,5	24	25,5	0,1062						93,5		183,5	25	26,5	0,1139						-		-	10,3	10,5	0,0149						-		-	10,5	12	0,0201						-	-	11,5	13	0,0236	-	-	12	15	0,0280			-	-		12,5	14	0,0324	-	-	13	16	0,0376	-		-	13,5			15	0,0411	-	-	14	15,5	0,0438	-	-	15	17	0,0508		-	-	16			18	0,0586	-	8,5	17	20	0,0674	-	33,5	18,5	20			0,0761		-	58,5	20	23	0,0849	-	63,5	20			23	0,0866	-		83,5	21	25,5	0,0936	8,5	98,5	21,5		24,5	0,0989		200 x	18,5	108,5		21,5	23	0,0907	BFL	M2	280 x			180	-	-	12,5	14	0,0293	BFL									M1	43,5			133,5	23	24,5	0,0984												48,5		138,5		23	24,5	0,1000														68,5				158,5	24					25,5	0,1062										93,5		183,5	25					26,5	0,1139					-	-	10,3	10,5	0,0149			-		-	10,5	12	0,0201	-	-	11,5	13	0,0236				-	-	12	15	0,0280	-	-	12,5				14	0,0324	-	-	13	16	0,0376	-	-	13,5	15			0,0411		-	-	14	15,5	0,0438	-	-	15				17	0,0508	-	-	16	18	0,0586	-	8,5				17	20	0,0674	-	33,5	18,5	20	0,0761		-	58,5				20	23	0,0849	-	63,5				20				23	0,0866			-	83,5		21				25,5				0,0936	8,5	98,5	21,5	24,5							0,0989																																																																																																																																								
-		83,5	20,5	22	0,0829	8,5	98,5	21		22,5					0,0876	200 x	18,5					108,5				21,5	23				0,0907		BFL	M2	250 x	150	-	-	11,4	11,5					0,0191	BFL		M2	43,5	133,5						23				24,5	0,0984						48,5	138,5			23	24,5	0,1000				68,5		158,5			24	25,5	0,1062		93,5						183,5	25	26,5	0,1139							-	-	10,3	10,5	0,0149	-	-					10,5	12	0,0201						-		-	11,5	13	0,0236						-		-	12	15	0,0280						-		-	12,5	14	0,0324						-		-	13	16	0,0376						-		-	13,5	15	0,0411					-		-	14	15,5	0,0438	-	-	15	17	0,0508	-	-	16	18		0,0586	-	8,5	17	20	0,0674	-	33,5	18,5	20	0,0761	-	58,5	20	23	0,0849	-	63,5	20	23	0,0866	-	83,5	21	25,5	0,0936	8,5	98,5	21,5	24,5	0,0989	200 x	18,5	108,5		21,5	23		0,0907	BFL	M2		280 x	150		-					-	12					12,1	0,0217	BFL			M1		43,5	133,5	23				24,5					0,0984	48,5	138,5				23			24,5								0,1000								68,5		158,5	24	25,5	0,1062						93,5		183,5	25	26,5	0,1139						-		-	10,3	10,5	0,0149						-		-	10,5	12	0,0201						-		-	11,5	13	0,0236						-	-	12	15	0,0280	-	-	12,5	14	0,0324			-	-		13	16	0,0376	-	-	13,5	15	0,0411	-		-	14			15,5	0,0438	-	-	15	17	0,0508	-	-	16	18	0,0586		-	8,5	17			20	0,0674	-	33,5	18,5	20	0,0761	-	58,5	20	23			0,0849		-	63,5	20	23	0,0866	-	83,5	21			25,5	0,0936	8,5		98,5	21,5	24,5	0,0989	200 x	18,5	108,5		21,5	23			0,0907	BFL		M2	280 x	180					-	-	12,5	14	0,0293	BFL	M1						43,5	133,5	23			24,5			0,0984	48,5	138,5	23	24,5	0,1000										68,5		158,5		24	25,5	0,1062														93,5				183,5	25					26,5	0,1139										-		-	10,3					10,5	0,0149					-	-	10,5	12	0,0201			-		-	11,5	13	0,0236	-	-	12	15	0,0280				-	-	12,5	14	0,0324	-	-	13				16	0,0376	-	-	13,5	15	0,0411	-	-	14	15,5			0,0438		-	-	15	17	0,0508	-	-	16				18	0,0586	-	8,5	17	20	0,0674	-	33,5				18,5	20	0,0761	-	58,5	20	23	0,0849		-	63,5			20	23	0,0866	-	83,5	21	25,5	0,0936	8,5	98,5				21,5	24,5	0,0989																																																																																																																																																																
8,5		98,5	21	22,5	0,0876	200 x	18,5	108,5		21,5					23		0,0907				BFL	M2				250 x	150	-	-	11,4	11,5					0,0191	BFL	M2	43,5	133,5					23				24,5	0,0984						48,5				138,5	23	24,5					0,1000	68,5			158,5	24	25,5				0,1062		93,5			183,5	25	26,5		0,1139						-	-	10,3	10,5							0,0149	-	-	10,5	12	0,0201	-	-				11,5	13	0,0236						-		-	12	15	0,0280						-		-	12,5	14	0,0324						-		-	13	16	0,0376						-		-	13,5	15	0,0411						-		-	14	15,5	0,0438					-		-	15	17	0,0508	-	-	16	18	0,0586	-	8,5	17	20		0,0674	-	33,5	18,5	20	0,0761	-	58,5	20	23	0,0849	-	63,5	20	23	0,0866	-	83,5	21	25,5	0,0936	8,5	98,5	21,5	24,5	0,0989	200 x	18,5	108,5	21,5	23		0,0907	BFL		M2	280 x		150					-		-					12	12,1	0,0217				BFL	M1						43,5	133,5	23				24,5	0,0984	48,5	138,5		23	24,5	0,1000				68,5	158,5	24	25,5								0,1062								93,5		183,5	25	26,5	0,1139						-		-	10,3	10,5	0,0149						-		-	10,5	12	0,0201						-		-	11,5	13	0,0236						-		-	12	15	0,0280						-	-	12,5	14	0,0324	-	-	13	16	0,0376			-	-		13,5	15	0,0411	-	-	14	15,5	0,0438	-		-	15			17	0,0508	-	-	16	18	0,0586	-	8,5	17	20	0,0674		-	33,5	18,5			20	0,0761	-	58,5	20	23	0,0849	-	63,5	20	23			0,0866		-	83,5	21	25,5	0,0936	8,5	98,5	21,5			24,5	0,0989	200 x		18,5	108,5	21,5	23		0,0907	BFL		M2	280 x			180					-					-	12,5	14	0,0293	BFL								M1	43,5	133,5			23		24,5	0,0984	48,5	138,5	23	24,5	0,1000						68,5	158,5	24		25,5		0,1062		93,5	183,5	25		26,5	0,1139											-				-	10,3					10,5	0,0149										-		-	10,5					12	0,0201					-	-	11,5	13	0,0236			-		-	12	15	0,0280	-	-	12,5	14	0,0324				-	-	13	16	0,0376	-	-	13,5				15	0,0411	-	-	14	15,5	0,0438	-	-	15	17			0,0508		-	-	16	18	0,0586	-	8,5	17				20	0,0674	-	33,5	18,5	20	0,0761	-	58,5				20	23	0,0849	-	63,5	20	23	0,0866		-	83,5			21	25,5	0,0936	8,5	98,5	21,5	24,5	0,0989																																																																																																																																																																								
200 x		18,5	108,5	21,5	23		0,0907	BFL		M2				250 x	150		-						-	11,4	11,5		0,0191	BFL	M2																																																																																																																																																																																																																																																																																																																																																																																																																																																																																																																																																																																																																																																																																																																																																																																										
		43,5	133,5	23	24,5		0,0984		48,5						138,5		23	24,5	0,1000	68,5			158,5	24	25,5		0,1062			93,5	183,5					25			26,5	0,1139					-				-	10,3		10,5				0,0149	-			-	10,5	12					0,0201	-			-	11,5	13				0,0236		-			-	12	15		0,0280						-	-	12,5	14							0,0324	-	-	13	16	0,0376	-	-	13,5	15		0,0411	-	-						14		15,5	0,0438	-	-						15		17	0,0508	-	-						16		18	0,0586	-	8,5						17		20	0,0674	-	33,5						18,5		20	0,0761	-	58,5					20		23	0,0849	-	63,5	20	23	0,0866	-	83,5	21	25,5	0,0936	8,5		98,5	21,5	24,5	0,0989	200 x	18,5	108,5	21,5	23	0,0907	BFL	M2	280 x	150	-	-	12	12,1	0,0217	BFL	M1	43,5	133,5	23	24,5	0,0984		48,5	138,5	23	24,5		0,1000						68,5					158,5		24					25,5	0,1062	93,5							183,5				25	26,5	0,1139	-			-	10,3	10,5	0,0149		-	-	10,5	12	0,0201	-	-	11,5	13	0,0236	-	-	12		15	0,0280		-				-	12,5			14		0,0324	-	-	13						16		0,0376	-	-	13,5						15		0,0411	-	-	14						15,5		0,0438	-	-	15						17		0,0508	-	-	16						18	0,0586	-	8,5	17	20	0,0674	-	33,5	18,5			20	0,0761		-	58,5	20	23	0,0849	-	63,5	20	23		0,0866	-			83,5	21	25,5	0,0936	8,5	98,5	21,5	24,5	0,0989	200 x	18,5	108,5		21,5	23	0,0907			BFL	M2	280 x	180	-	-	12,5	14	0,0293	BFL	M1			43,5		133,5	23	24,5	0,0984	48,5	138,5	23	24,5			0,1000	68,5			158,5	24	25,5	0,1062		93,5							183,5					25					26,5	0,1139	-	-										10,3	10,5			0,0149		-	-	10,5	12	0,0201	-	-						11,5	13	0,0236		-		-	12	15	0,0280	-		-	12,5						14	0,0324	-			-		13		16	0,0376		-	-		13,5	15			0,0411	-	-					14		15,5	0,0438		-	-		15	17					0,0508	-	-	16	18			0,0586		-	8,5	17	20	0,0674	-	33,5	18,5	20				0,0761	-	58,5	20	23	0,0849	-	63,5				20	23	0,0866	-	83,5	21	25,5	0,0936	8,5	98,5	21,5			24,5		0,0989																																																																																																																																																																																																																			
	48,5	138,5	23	24,5	0,1000		68,5		158,5		24	25,5	0,1062		93,5		183,5	25	26,5	0,1139			-	-	10,3		10,5			0,0149	-					-			10,5	12					0,0201		-		-	11,5		13				0,0236	-			-	12	15					0,0280	-			-	12,5	14				0,0324		-			-	13	16		0,0376						-	-	13,5	15							0,0411	-	-	14	15,5	0,0438	-	-	15	17	0,0508	-	-	16						18		0,0586	-	8,5	17						20		0,0674	-	33,5	18,5						20		0,0761	-	58,5	20						23		0,0849	-	63,5	20						23		0,0866	-	83,5	21					25,5		0,0936	8,5	98,5	21,5	24,5	0,0989	200 x	18,5	108,5	21,5	23	0,0907	BFL		M2	280 x	150	-		-	12	12,1	0,0217	BFL				M1	43,5	133,5	23	24,5	0,0984			48,5	138,5	23	24,5	0,1000		68,5	158,5	24	25,5		0,1062						93,5					183,5		25					26,5	0,1139	-							-				10,3	10,5	0,0149	-			-	10,5	12	0,0201		-	-	11,5	13	0,0236	-	-	12	15	0,0280	-	-	12,5		14	0,0324		-				-	13			16		0,0376	-	-	13,5						15		0,0411	-	-	14						15,5		0,0438	-	-	15						17		0,0508	-	-	16						18		0,0586	-	8,5	17						20	0,0674	-	33,5	18,5	20	0,0761	-	58,5	20			23	0,0849		-	63,5	20	23	0,0866	-	83,5	21	25,5		0,0936	8,5			98,5	21,5	24,5	0,0989	200 x	18,5	108,5	21,5	23		0,0907	BFL		M2	280 x	180						-	-	12,5	14	0,0293	BFL					M1		43,5	133,5	23	24,5	0,0984	48,5	138,5	23			24,5	0,1000			68,5	158,5	24	25,5		0,1062							93,5					183,5					25	26,5	0,1139	-										-	10,3			10,5		0,0149	-	-	10,5	12	0,0201	-						-	11,5	13		0,0236		-	-	12	15	0,0280		-	-						12,5	14	0,0324			-		-		13	16		0,0376	-		-	13,5			15	0,0411	-					-		14	15,5		0,0438	-		-	15					17	0,0508	-	-	16			18		0,0586	-	8,5	17	20	0,0674	-	33,5	18,5				20	0,0761	-	58,5	20	23	0,0849	-				63,5	20	23	0,0866	-	83,5	21	25,5	0,0936	8,5	98,5			21,5		24,5	0,0989																																																																																																																																																																																																																		
	68,5	158,5	24	25,5	0,1062		93,5		183,5		25	26,5	0,1139		-		-	10,3	10,5	0,0149			-	-	10,5		12			0,0201	-					-			11,5	13					0,0236		-		-	12		15				0,0280	-			-	12,5	14					0,0324	-			-	13	16				0,0376		-			-	13,5	15		0,0411						-	-	14	15,5							0,0438	-	-	15	17	0,0508	-	-	16	18	0,0586	-	8,5	17						20		0,0674	-	33,5	18,5						20		0,0761	-	58,5	20						23		0,0849	-	63,5	20						23		0,0866	-	83,5	21						25,5		0,0936	8,5	98,5	21,5					24,5		0,0989	200 x	18,5	108,5	21,5	23		0,0907	BFL	M2	280 x	150		-			-	12		12,1	0,0217	BFL	M1						43,5	133,5	23	24,5	0,0984			48,5	138,5	23	24,5	0,1000		68,5	158,5	24	25,5		0,1062						93,5			183,5		25		26,5			0,1139		-	-	10,3			10,5				0,0149				-	-	10,5	12			0,0201	-	-	11,5		13	0,0236	-	-	12	15	0,0280	-	-	12,5	14	0,0324	-	-	13	16	0,0376	-				-	13,5			15		0,0411	-	-	14						15,5		0,0438	-	-	15						17		0,0508	-	-	16						18		0,0586	-	8,5	17						20		0,0674	-	33,5	18,5						20	0,0761	-	58,5	20	23	0,0849	-	63,5	20			23	0,0866		-	83,5	21	25,5	0,0936	8,5	98,5	21,5	24,5		0,0989	200 x			18,5	108,5	21,5	23		0,0907	BFL	M2	280 x		180					-						-	12,5	14	0,0293	BFL								M1	43,5	133,5	23	24,5	0,0984	48,5	138,5			23	24,5			0,1000	68,5	158,5	24		25,5							0,1062					93,5					183,5	25	26,5	0,1139										-	-			10,3		10,5	0,0149	-	-	10,5	12	0,0201						-	-	11,5		13		0,0236	-	-	12	15		0,0280	-	-					12,5	14	0,0324			-		-		13	16	0,0376	-	-	13,5	15	0,0411		-	-	14	15,5					0,0438		-	-		15	17	0,0508	-	-		16			18	0,0586	-	8,5	17			20		0,0674	-	33,5	18,5	20	0,0761	-	58,5	20				23	0,0849	-	63,5	20	23	0,0866	-				83,5	21	25,5	0,0936	8,5	98,5	21,5	24,5	0,0989																																																																																																																																																																																																																										
	93,5	183,5	25	26,5	0,1139		-		-		10,3	10,5	0,0149		-		-	10,5	12	0,0201			-	-	11,5		13			0,0236	-					-			12	15					0,0280		-		-	12,5		14				0,0324	-			-	13	16					0,0376	-			-	13,5	15				0,0411		-			-	14	15,5		0,0438						-	-	15	17							0,0508	-	-	16	18	0,0586	-	8,5	17	20	0,0674	-	33,5	18,5						20		0,0761	-	58,5	20						23		0,0849	-	63,5	20						23		0,0866	-	83,5	21						25,5		0,0936	8,5	98,5	21,5						24,5	0,0989	200 x	18,5	108,5	21,5		23		0,0907	BFL	M2	280 x		150	-	-	12		12,1				0,0217		BFL			M1	43,5		133,5	23								24,5	0,0984	48,5	138,5	23			24,5	0,1000	68,5	158,5	24		25,5	0,1062	93,5	183,5		25		26,5				0,1139			-		-		10,3			10,5		0,0149	-	-			10,5				12			0,0201	-	-	11,5	13			0,0236	-	-	12		15	0,0280	-	-	12,5	14	0,0324	-	-	13	16	0,0376	-	-	13,5	15	0,0411	-				-	14			15,5		0,0438	-	-	15						17		0,0508	-	-	16						18		0,0586	-	8,5	17						20		0,0674	-	33,5	18,5						20		0,0761	-	58,5	20						23	0,0849	-	63,5	20	23	0,0866	-	83,5	21			25,5	0,0936		8,5	98,5	21,5	24,5	0,0989	200 x	18,5	108,5	21,5		23				0,0907	BFL	M2	280 x		180					-					-						12,5	14	0,0293	BFL										M1	43,5	133,5	23	24,5	0,0984	48,5			138,5	23			24,5	0,1000	68,5	158,5		24							25,5					0,1062					93,5	183,5	25	26,5										0,1139	-			-		10,3	10,5	0,0149	-	-	10,5	12						0,0201	-	-	11,5	13		0,0236	-	-	12	15		0,0280	-	-					12,5	14	0,0324	-	-	13		16	0,0376	-	-	13,5	15	0,0411	-	-	14		15,5	0,0438	-	-					15		17	0,0508	-	-	16	18	0,0586	-		8,5	17		20	0,0674	-	33,5	18,5			20		0,0761	-	58,5	20	23	0,0849	-	63,5	20				23	0,0866	-	83,5	21	25,5	0,0936	8,5				98,5	21,5	24,5	0,0989																																																																																																																																																																																																																															
	-	-	10,3	10,5	0,0149		-		-		10,5	12	0,0201		-		-	11,5	13	0,0236			-	-	12		15			0,0280	-					-			12,5	14					0,0324		-		-	13		16				0,0376	-			-	13,5	15					0,0411	-			-	14	15,5				0,0438		-			-	15	17		0,0508						-	-	16	18							0,0586	-	8,5	17	20	0,0674	-	33,5	18,5	20	0,0761	-	58,5	20						23		0,0849	-	63,5	20						23		0,0866	-	83,5	21						25,5		0,0936	8,5	98,5	21,5						24,5	0,0989	200 x	18,5	108,5	21,5		23	0,0907	BFL		M2	280 x		150	-	-	12	12,1	0,0217	BFL					M1	43,5	133,5	23		24,5				0,0984						48,5		138,5	23								24,5	0,1000	68,5	158,5	24			25,5	0,1062	93,5	183,5	25		26,5	0,1139	-	-		10,3		10,5				0,0149			-		-		10,5			12		0,0201	-	-			11,5				13			0,0236	-	-	12	15			0,0280	-	-	12,5		14	0,0324	-	-	13	16	0,0376	-	-	13,5	15	0,0411	-	-	14	15,5	0,0438	-				-	15			17		0,0508	-	-	16						18		0,0586	-	8,5	17						20		0,0674	-	33,5	18,5						20		0,0761	-	58,5	20						23		0,0849	-	63,5	20						23	0,0866	-	83,5	21	25,5	0,0936	8,5	98,5	21,5			24,5	0,0989		200 x	18,5	108,5	21,5	23		0,0907	BFL	M2		280 x				180					-					-					12,5						14	0,0293	BFL												M1	43,5	133,5	23	24,5	0,0984			48,5	138,5		23	24,5	0,1000	68,5	158,5		24		25,5			0,1062		93,5		183,5			25					26,5	0,1139	-	-								10,3		10,5	0,0149	-		-		10,5	12	0,0201	-	-	11,5	13						0,0236	-	-	12	15		0,0280	-	-	12,5	14		0,0324	-	-					13	16	0,0376	-	-	13,5		15	0,0411	-	-	14	15,5	0,0438	-	-	15		17	0,0508	-	-					16		18	0,0586	-	8,5	17	20	0,0674	-		33,5	18,5		20	0,0761	-	58,5	20			23		0,0849	-	63,5	20	23	0,0866	-	83,5	21				25,5	0,0936	8,5	98,5	21,5	24,5	0,0989																																																																																																																																																																																																																																							
	-	-	10,5	12	0,0201		-		-		11,5	13	0,0236		-		-	12	15	0,0280			-	-	12,5		14			0,0324	-					-			13	16					0,0376		-		-	13,5		15				0,0411	-			-	14	15,5					0,0438	-			-	15	17				0,0508		-			-	16	18		0,0586						-	8,5	17	20							0,0674	-	33,5	18,5	20	0,0761	-	58,5	20	23	0,0849	-	63,5	20						23		0,0866	-	83,5	21						25,5		0,0936	8,5	98,5	21,5						24,5	0,0989	200 x	18,5	108,5	21,5		23	0,0907	BFL		M2	280 x		150	-	-	12	12,1	0,0217		BFL				M1	43,5	133,5	23	24,5	0,0984							48,5	138,5	23		24,5				0,1000						68,5		158,5	24								25,5	0,1062	93,5	183,5	25			26,5	0,1139	-	-	10,3		10,5	0,0149	-	-		10,5		12				0,0201			-		-		11,5			13		0,0236	-	-			12				15			0,0280	-	-	12,5	14			0,0324	-	-	13		16	0,0376	-	-	13,5	15	0,0411	-	-	14	15,5	0,0438	-	-	15	17	0,0508	-				-	16			18		0,0586	-	8,5	17						20		0,0674	-	33,5	18,5						20		0,0761	-	58,5	20						23		0,0849	-	63,5	20						23		0,0866	-	83,5	21						25,5	0,0936	8,5	98,5	21,5	24,5	0,0989	200 x	18,5	108,5			21,5	23			0,0907	BFL	M2	280 x		180								-					-					12,5					14		0,0293				BFL	M1							43,5	133,5		23				24,5	0,0984	48,5	138,5	23	24,5	0,1000	68,5	158,5		24	25,5	0,1062	93,5	183,5		25		26,5			0,1139		-		-			10,3					10,5	0,0149	-	-								10,5		12	0,0201	-		-		11,5	13	0,0236	-	-	12	15						0,0280	-	-	12,5	14		0,0324	-	-	13	16		0,0376	-	-					13,5	15	0,0411	-	-	14		15,5	0,0438	-	-	15	17	0,0508	-	-	16		18	0,0586	-	8,5					17		20	0,0674	-	33,5	18,5	20	0,0761	-		58,5	20		23	0,0849	-	63,5	20			23		0,0866	-	83,5	21	25,5	0,0936	8,5	98,5	21,5				24,5	0,0989																																																																																																																																																																																																																																												
	-	-	11,5	13	0,0236		-		-		12	15	0,0280		-		-	12,5	14	0,0324			-	-	13		16			0,0376	-					-			13,5	15					0,0411		-		-	14		15,5				0,0438	-			-	15	17					0,0508	-			-	16	18				0,0586		-			8,5	17	20		0,0674						-	33,5	18,5	20							0,0761	-	58,5	20	23	0,0849	-	63,5	20	23	0,0866	-	83,5	21						25,5		0,0936	8,5	98,5	21,5						24,5	0,0989	200 x	18,5	108,5	21,5		23	0,0907	BFL		M2	280 x		150	-	-	12	12,1	0,0217		BFL				M1	43,5	133,5	23	24,5	0,0984							48,5	138,5	23	24,5	0,1000							68,5	158,5	24		25,5				0,1062						93,5		183,5	25								26,5	0,1139	-	-	10,3			10,5	0,0149	-	-	10,5		12	0,0201	-	-		11,5		13				0,0236			-		-		12			15		0,0280	-	-			12,5				14			0,0324	-	-	13	16			0,0376	-	-	13,5		15	0,0411	-	-	14	15,5	0,0438	-	-	15	17	0,0508	-	-	16	18	0,0586	-				8,5	17			20		0,0674	-	33,5	18,5						20		0,0761	-	58,5	20						23		0,0849	-	63,5	20						23		0,0866	-	83,5	21						25,5		0,0936	8,5	98,5	21,5						24,5	0,0989	200 x	18,5	108,5	21,5	23		0,0907	BFL			M2	280 x	180		-					-			12,5			14	0,0293	BFL					M1					43,5		133,5			23	24,5	0,0984												48,5	138,5		23				24,5	0,1000	68,5	158,5	24	25,5	0,1062	93,5	183,5		25	26,5	0,1139	-	-		10,3		10,5			0,0149		-		-			10,5					12	0,0201	-	-								11,5		13	0,0236	-		-		12	15	0,0280	-	-	12,5	14						0,0324	-	-	13	16		0,0376	-	-	13,5	15		0,0411	-	-					14	15,5	0,0438	-	-	15		17	0,0508	-	-	16	18	0,0586	-	8,5	17		20	0,0674	-	33,5					18,5		20	0,0761	-	58,5	20	23	0,0849	-		63,5	20		23	0,0866	-	83,5	21			25,5		0,0936	8,5	98,5	21,5	24,5	0,0989																																																																																																																																																																																																																																																				
	-	-	12	15	0,0280		-		-		12,5	14	0,0324		-		-	13	16	0,0376			-	-	13,5		15			0,0411	-					-			14	15,5					0,0438		-		-	15		17				0,0508	-			-	16	18					0,0586	-			8,5	17	20				0,0674		-			33,5	18,5	20		0,0761						-	58,5	20	23							0,0849	-	63,5	20	23	0,0866	-	83,5	21	25,5	0,0936	8,5	98,5	21,5						24,5	0,0989	200 x	18,5	108,5	21,5		23	0,0907	BFL		M2	280 x		150	-	-	12	12,1	0,0217		BFL				M1	43,5	133,5	23	24,5	0,0984							48,5	138,5	23	24,5	0,1000							68,5	158,5	24	25,5	0,1062							93,5	183,5	25		26,5				0,1139						-		-	10,3								10,5	0,0149	-	-	10,5			12	0,0201	-	-	11,5		13	0,0236	-	-		12		15				0,0280			-		-		12,5			14		0,0324	-	-			13				16			0,0376	-	-	13,5	15			0,0411	-	-	14		15,5	0,0438	-	-	15	17	0,0508	-	-	16	18	0,0586	-	8,5	17	20	0,0674	-				33,5	18,5			20		0,0761	-	58,5	20						23		0,0849	-	63,5	20						23		0,0866	-	83,5	21						25,5		0,0936	8,5	98,5	21,5						24,5	0,0989	200 x	18,5	108,5	21,5			23	0,0907	BFL	M2	280 x		180	-	-	12,5		14		0,0293	BFL			M1		43,5					133,5			23			24,5	0,0984											48,5		138,5			23	24,5	0,1000												68,5	158,5		24				25,5	0,1062	93,5	183,5	25	26,5	0,1139	-	-		10,3	10,5	0,0149	-	-		10,5		12			0,0201		-		-			11,5					13	0,0236	-	-								12		15	0,0280	-		-		12,5	14	0,0324	-	-	13	16						0,0376	-	-	13,5	15		0,0411	-	-	14	15,5		0,0438	-	-					15	17	0,0508	-	-	16		18	0,0586	-	8,5	17	20	0,0674	-	33,5	18,5		20	0,0761	-	58,5					20		23	0,0849	-	63,5	20	23	0,0866	-		83,5	21		25,5	0,0936	8,5	98,5	21,5			24,5		0,0989																																																																																																																																																																																																																																																									
	-	-	12,5	14	0,0324		-		-		13	16	0,0376		-		-	13,5	15	0,0411			-	-	14		15,5			0,0438	-					-			15	17					0,0508		-		-	16		18				0,0586	-			8,5	17	20					0,0674	-			33,5	18,5	20				0,0761		-			58,5	20	23		0,0849						-	63,5	20	23					0,0866		-	83,5	21	25,5	0,0936	8,5	98,5	21,5	24,5	0,0989	200 x	18,5	108,5	21,5		23	0,0907	BFL		M2	280 x		150	-	-	12	12,1	0,0217		BFL				M1	43,5	133,5	23	24,5	0,0984							48,5	138,5	23	24,5	0,1000							68,5	158,5	24	25,5	0,1062							93,5	183,5	25	26,5	0,1139							-	-	10,3		10,5				0,0149						-		-	10,5								12	0,0201	-	-	11,5			13	0,0236	-	-	12		15	0,0280	-	-		12,5		14				0,0324			-		-		13			16		0,0376	-	-			13,5				15			0,0411	-	-	14	15,5			0,0438	-	-	15		17	0,0508	-	-	16	18	0,0586	-	8,5	17	20	0,0674	-	33,5	18,5	20	0,0761	-				58,5	20			23		0,0849	-	63,5	20						23		0,0866	-	83,5	21						25,5		0,0936	8,5	98,5	21,5						24,5	0,0989	200 x	18,5	108,5	21,5		23	0,0907	BFL		M2	280 x		180	-	-	12,5	14	0,0293	BFL					M1	43,5	133,5	23		24,5		0,0984						48,5					138,5			23			24,5	0,1000											68,5		158,5			24	25,5	0,1062												93,5	183,5		25				26,5	0,1139	-	-	10,3	10,5	0,0149	-	-		10,5	12	0,0201	-	-		11,5		13			0,0236		-		-			12					15	0,0280	-	-								12,5		14	0,0324	-		-		13	16	0,0376	-	-	13,5	15						0,0411	-	-	14	15,5		0,0438	-	-	15	17		0,0508	-	-					16	18	0,0586	-	8,5	17		20	0,0674	-	33,5	18,5	20	0,0761	-	58,5	20		23	0,0849	-	63,5					20		23	0,0866	-	83,5	21	25,5	0,0936	8,5		98,5	21,5		24,5	0,0989																																																																																																																																																																																																																																																																	
	-	-	13	16	0,0376		-		-		13,5	15	0,0411		-		-	14	15,5	0,0438			-	-	15		17			0,0508	-					-			16	18					0,0586		-		8,5	17		20				0,0674	-			33,5	18,5	20					0,0761	-			58,5	20	23				0,0849		-			63,5	20	23		0,0866			-			83,5	21	25,5	0,0936	8,5	98,5	21,5		24,5		0,0989	200 x	18,5	108,5	21,5	23	0,0907	BFL	M2	280 x		150	-	-	12	12,1	0,0217		BFL				M1	43,5	133,5	23	24,5	0,0984							48,5	138,5	23	24,5	0,1000							68,5	158,5	24	25,5	0,1062							93,5	183,5	25	26,5	0,1139							-	-	10,3	10,5	0,0149							-	-	10,5		12				0,0201						-		-	11,5								13	0,0236	-	-	12			15	0,0280	-	-	12,5		14	0,0324	-	-		13		16				0,0376			-		-		13,5			15		0,0411	-	-			14				15,5			0,0438	-	-	15	17			0,0508	-	-	16		18	0,0586	-	8,5	17	20	0,0674	-	33,5	18,5	20	0,0761	-	58,5	20	23	0,0849	-				63,5	20			23		0,0866	-	83,5	21						25,5		0,0936	8,5	98,5	21,5						24,5	0,0989	200 x	18,5	108,5	21,5		23	0,0907	BFL		M2	280 x		180	-	-	12,5	14	0,0293		BFL				M1	43,5	133,5	23	24,5	0,0984							48,5	138,5	23		24,5		0,1000						68,5					158,5			24			25,5	0,1062											93,5		183,5			25	26,5	0,1139												-	-		10,3				10,5	0,0149	-	-	10,5	12	0,0201	-	-		11,5	13	0,0236	-	-		12		15			0,0280		-		-			12,5					14	0,0324	-	-								13		16	0,0376	-		-		13,5	15	0,0411	-	-	14	15,5						0,0438	-	-	15	17		0,0508	-	-	16	18		0,0586	-	8,5					17	20	0,0674	-	33,5	18,5		20	0,0761	-	58,5	20	23	0,0849	-	63,5	20		23	0,0866	-	83,5					21	25,5	0,0936	8,5	98,5	21,5	24,5	0,0989																																																																																																																																																																																																																																																																									
	-	-	13,5	15	0,0411		-		-		14	15,5	0,0438		-		-	15	17	0,0508			-	-	16		18			0,0586	-					8,5			17	20					0,0674		-		33,5	18,5		20				0,0761	-			58,5	20	23					0,0849	-			63,5	20	23				0,0866	-	83,5			21	25,5	0,0936	8,5	98,5	21,5	24,5	0,0989			200 x	18,5	108,5	21,5	23	0,0907	BFL	M2	280 x	150	-		-	12	12,1	0,0217	BFL					M1	43,5	133,5	23	24,5	0,0984							48,5	138,5	23	24,5	0,1000							68,5	158,5	24	25,5	0,1062							93,5	183,5	25	26,5	0,1139							-	-	10,3	10,5	0,0149							-	-	10,5	12	0,0201							-	-	11,5		13				0,0236						-		-	12								15	0,0280	-	-	12,5			14	0,0324	-	-	13		16	0,0376	-	-		13,5		15				0,0411			-		-		14			15,5		0,0438	-	-			15				17			0,0508	-	-	16	18			0,0586	-	8,5	17		20	0,0674	-	33,5	18,5	20	0,0761	-	58,5	20	23	0,0849	-	63,5	20	23	0,0866	-				83,5	21			25,5		0,0936	8,5	98,5	21,5						24,5	0,0989	200 x	18,5	108,5	21,5		23	0,0907	BFL		M2	280 x		180	-	-	12,5	14	0,0293		BFL				M1	43,5	133,5	23	24,5	0,0984							48,5	138,5	23	24,5	0,1000							68,5	158,5	24		25,5		0,1062						93,5					183,5			25			26,5	0,1139											-		-			10,3	10,5	0,0149												-	-		10,5				12	0,0201	-	-	11,5	13	0,0236	-	-		12	15	0,0280	-	-		12,5		14			0,0324		-		-			13					16	0,0376	-	-								13,5		15	0,0411	-		-		14	15,5	0,0438	-	-	15	17						0,0508	-	-	16	18		0,0586	-	8,5	17	20		0,0674	-	33,5					18,5	20	0,0761	-	58,5	20	23	0,0849	-	63,5	20	23	0,0866	-	83,5	21	25,5		0,0936	8,5	98,5	21,5	24,5	0,0989																																																																																																																																																																																																																																																																																			
	-	-	14	15,5	0,0438		-		-		15	17	0,0508		-		-	16	18	0,0586			-	8,5	17		20			0,0674	-					33,5			18,5	20					0,0761		-		58,5	20		23				0,0849	-			63,5	20	23				0,0866	-	83,5			21	25,5	0,0936	8,5	98,5	21,5	24,5	0,0989	200 x			18,5	108,5	21,5	23	0,0907	BFL	M2	280 x	150	-		-	12	12,1	0,0217	BFL				M1	43,5		133,5	23	24,5	0,0984							48,5	138,5	23	24,5	0,1000							68,5	158,5	24	25,5	0,1062							93,5	183,5	25	26,5	0,1139							-	-	10,3	10,5	0,0149							-	-	10,5	12	0,0201							-	-	11,5	13	0,0236							-	-	12		15				0,0280						-		-	12,5								14	0,0324	-	-	13			16	0,0376	-	-	13,5		15	0,0411	-	-		14		15,5				0,0438			-		-		15			17		0,0508	-	-			16				18			0,0586	-	8,5	17	20			0,0674	-	33,5	18,5		20	0,0761	-	58,5	20	23	0,0849	-	63,5	20	23	0,0866	-	83,5	21	25,5	0,0936	8,5				98,5	21,5			24,5	0,0989	200 x	18,5	108,5	21,5		23	0,0907	BFL		M2	280 x		180	-	-	12,5	14	0,0293		BFL				M1	43,5	133,5	23	24,5	0,0984							48,5	138,5	23	24,5	0,1000							68,5	158,5	24	25,5	0,1062							93,5	183,5	25		26,5		0,1139						-					-			10,3			10,5	0,0149											-		-			10,5	12	0,0201												-	-		11,5				13	0,0236	-	-	12	15	0,0280	-	-		12,5	14	0,0324	-	-		13		16			0,0376		-		-			13,5					15	0,0411	-	-								14		15,5	0,0438	-		-		15	17	0,0508	-	-	16	18						0,0586	-	8,5	17	20	0,0674	-	33,5	18,5	20	0,0761		-	58,5	20	23	0,0849	-		63,5	20	23	0,0866	-	83,5	21	25,5	0,0936	8,5	98,5	21,5	24,5	0,0989																																																																																																																																																																																																																																																																																													
	-	-	15	17	0,0508		-		-		16	18	0,0586		-		8,5	17	20	0,0674			-	33,5	18,5		20			0,0761	-					58,5			20	23					0,0849		-		63,5	20		23			0,0866	-	83,5			21	25,5	0,0936	8,5	98,5	21,5	24,5	0,0989	200 x			18,5	108,5	21,5	23	0,0907	BFL	M2	280 x		150	-	-	12	12,1	0,0217	BFL				M1	43,5		133,5	23	24,5	0,0984						48,5		138,5	23	24,5	0,1000							68,5	158,5	24	25,5	0,1062							93,5	183,5	25	26,5	0,1139							-	-	10,3	10,5	0,0149							-	-	10,5	12	0,0201							-	-	11,5	13	0,0236							-	-	12	15	0,0280							-	-	12,5		14				0,0324						-		-	13								16	0,0376	-	-	13,5			15	0,0411	-	-	14		15,5	0,0438	-	-		15		17				0,0508			-		-		16			18		0,0586	-	8,5			17				20			0,0674	-	33,5	18,5	20			0,0761	-	58,5	20	23	0,0849	-	63,5	20	23	0,0866	-	83,5	21	25,5	0,0936	8,5	98,5	21,5	24,5	0,0989	200 x	18,5		108,5	21,5	23	0,0907	BFL		M2	280 x		180	-	-	12,5	14	0,0293		BFL				M1	43,5	133,5	23	24,5	0,0984							48,5	138,5	23	24,5	0,1000							68,5	158,5	24	25,5	0,1062							93,5	183,5	25	26,5	0,1139							-	-	10,3		10,5		0,0149						-					-			10,5			12	0,0201											-		-			11,5	13	0,0236												-	-		12				15	0,0280	-	-	12,5	14	0,0324	-	-		13	16	0,0376	-	-		13,5		15			0,0411		-		-			14					15,5	0,0438	-	-								15		17	0,0508	-		-	16	18	0,0586	-	8,5	17	20	0,0674		-	33,5	18,5		20	0,0761	-	58,5	20	23	0,0849	-	63,5	20	23	0,0866	-	83,5	21	25,5	0,0936	8,5	98,5	21,5	24,5	0,0989																																																																																																																																																																																																																																																																																																								
	-	-	16	18	0,0586		-		8,5		17	20	0,0674		-		33,5	18,5	20	0,0761			-	58,5	20		23			0,0849	-					63,5			20	23				0,0866	-		83,5		21	25,5	0,0936	8,5	98,5	21,5	24,5	0,0989	200 x			18,5	108,5	21,5	23	0,0907	BFL	M2	280 x		150	-	-	12	12,1	0,0217	BFL					M1	43,5	133,5	23	24,5	0,0984						48,5		138,5	23	24,5	0,1000						68,5		158,5	24	25,5	0,1062							93,5	183,5	25	26,5	0,1139							-	-	10,3	10,5	0,0149							-	-	10,5	12	0,0201							-	-	11,5	13	0,0236							-	-	12	15	0,0280							-	-	12,5	14	0,0324							-	-	13		16				0,0376						-		-	13,5								15	0,0411	-	-	14			15,5	0,0438	-	-	15		17	0,0508	-	-		16		18				0,0586			-		8,5	17	20			0,0674		-	33,5	18,5	20	0,0761	-				58,5	20		23	0,0849	-	63,5	20			23	0,0866	-	83,5	21	25,5	0,0936	8,5	98,5	21,5	24,5	0,0989	200 x	18,5	108,5	21,5	23	0,0907	BFL	M2	280 x		180	-	-	12,5	14	0,0293		BFL				M1	43,5	133,5	23	24,5	0,0984							48,5	138,5	23	24,5	0,1000							68,5	158,5	24	25,5	0,1062							93,5	183,5	25	26,5	0,1139							-	-	10,3	10,5	0,0149							-	-	10,5		12		0,0201						-					-			11,5			13	0,0236											-		-			12	15	0,0280												-	-		12,5				14	0,0324	-	-	13	16	0,0376	-	-		13,5	15	0,0411	-	-		14		15,5			0,0438		-		-			15				17	0,0508	-	-	16					18	0,0586	-	8,5		17	20	0,0674		-	33,5	18,5	20	0,0761	-	58,5	20	23	0,0849	-	63,5	20	23	0,0866	-	83,5	21	25,5	0,0936	8,5	98,5	21,5	24,5	0,0989																																																																																																																																																																																																																																																																																																																			
	-	8,5	17	20	0,0674		-		33,5		18,5	20	0,0761		-		58,5	20	23	0,0849			-	63,5	20		23			0,0866	-	83,5				21			25,5	0,0936	8,5	98,5	21,5	24,5	0,0989		200 x		18,5	108,5	21,5	23	0,0907	BFL	M2	280 x		150	-	-	12	12,1	0,0217	BFL					M1	43,5	133,5	23	24,5	0,0984							48,5	138,5	23	24,5	0,1000						68,5		158,5	24	25,5	0,1062						93,5		183,5	25	26,5	0,1139							-	-	10,3	10,5	0,0149							-	-	10,5	12	0,0201							-	-	11,5	13	0,0236							-	-	12	15	0,0280							-	-	12,5	14	0,0324							-	-	13	16	0,0376							-	-	13,5		15				0,0411						-		-	14								15,5	0,0438	-	-	15			17	0,0508	-	-	16		18	0,0586	-	8,5		17		20			0,0674	-			33,5		18,5	20	0,0761	-	58,5	20	23	0,0849	-	63,5	20	23	0,0866				-	83,5		21	25,5	0,0936	8,5	98,5	21,5	24,5	0,0989	200 x	18,5	108,5	21,5	23	0,0907	BFL	M2	280 x	180	-		-	12,5	14	0,0293	BFL					M1	43,5	133,5	23	24,5	0,0984							48,5	138,5	23	24,5	0,1000							68,5	158,5	24	25,5	0,1062							93,5	183,5	25	26,5	0,1139							-	-	10,3	10,5	0,0149							-	-	10,5	12	0,0201							-	-	11,5		13		0,0236						-					-			12			15	0,0280											-		-			12,5	14	0,0324												-	-		13				16	0,0376	-	-	13,5	15	0,0411	-	-		14	15,5	0,0438	-	-		15		17			0,0508	-	-		16			18	0,0586	-	8,5	17	20	0,0674	-	33,5				18,5	20	0,0761	-	58,5		20	23	0,0849	-	63,5	20	23	0,0866	-	83,5	21	25,5	0,0936	8,5	98,5	21,5	24,5	0,0989																																																																																																																																																																																																																																																																																																																														
	-	33,5	18,5	20	0,0761		-		58,5		20	23	0,0849		-	63,5	20	23	0,0866	-			83,5	21	25,5		0,0936			8,5	98,5	21,5	24,5	0,0989	200 x	18,5			108,5	21,5	23	0,0907	BFL	M2	280 x	150		-	-	12	12,1	0,0217	BFL					M1	43,5	133,5	23	24,5	0,0984							48,5	138,5	23	24,5	0,1000							68,5	158,5	24	25,5	0,1062						93,5		183,5	25	26,5	0,1139						-		-	10,3	10,5	0,0149							-	-	10,5	12	0,0201							-	-	11,5	13	0,0236							-	-	12	15	0,0280							-	-	12,5	14	0,0324							-	-	13	16	0,0376							-	-	13,5	15	0,0411							-	-	14		15,5				0,0438						-		-	15								17	0,0508	-	-	16			18	0,0586	-	8,5	17		20	0,0674	-	33,5	18,5	20		0,0761			-	58,5	20	23	0,0849	-	63,5	20	23	0,0866	-	83,5	21	25,5	0,0936	8,5	98,5	21,5	24,5			0,0989	200 x	18,5	108,5	21,5	23	0,0907	BFL	M2	280 x	180	-		-	12,5	14	0,0293	BFL				M1	43,5		133,5	23	24,5	0,0984							48,5	138,5	23	24,5	0,1000							68,5	158,5	24	25,5	0,1062							93,5	183,5	25	26,5	0,1139							-	-	10,3	10,5	0,0149							-	-	10,5	12	0,0201							-	-	11,5	13	0,0236							-	-	12		15		0,0280						-					-			12,5			14	0,0324											-		-			13	16	0,0376												-	-		13,5				15	0,0411	-	-	14	15,5	0,0438	-	-		15	17	0,0508	-	-	16	18		0,0586			-	8,5	17	20	0,0674	-	33,5	18,5	20	0,0761	-	58,5	20	23	0,0849	-		63,5	20	23	0,0866	-	83,5	21		25,5	0,0936	8,5	98,5	21,5	24,5	0,0989																																																																																																																																																																																																																																																																																																																																									
	-	58,5	20	23	0,0849	-	63,5		20		23	0,0866	-		83,5	21	25,5	0,0936	8,5	98,5	21,5	24,5	0,0989	200 x	18,5	108,5	21,5			23	0,0907	BFL	M2	280 x		150	-	-	12	12,1	0,0217	BFL				M1		43,5	133,5	23	24,5	0,0984							48,5	138,5	23	24,5	0,1000							68,5	158,5	24	25,5	0,1062							93,5	183,5	25	26,5	0,1139						-		-	10,3	10,5	0,0149						-		-	10,5	12	0,0201							-	-	11,5	13	0,0236							-	-	12	15	0,0280							-	-	12,5	14	0,0324							-	-	13	16	0,0376							-	-	13,5	15	0,0411							-	-	14	15,5	0,0438							-	-	15		17				0,0508						-		-	16								18	0,0586	-	8,5	17			20	0,0674	-	33,5	18,5	20	0,0761	-	58,5	20	23	0,0849	-	63,5	20	23	0,0866	-	83,5	21	25,5	0,0936	8,5	98,5	21,5	24,5	0,0989	200 x	18,5	108,5	21,5	23	0,0907	BFL	M2	280 x	180	-		-	12,5	14	0,0293	BFL				M1	43,5		133,5	23	24,5	0,0984						48,5		138,5	23	24,5	0,1000							68,5	158,5	24	25,5	0,1062							93,5	183,5	25	26,5	0,1139							-	-	10,3	10,5	0,0149							-	-	10,5	12	0,0201							-	-	11,5	13	0,0236							-	-	12	15	0,0280							-	-	12,5		14		0,0324						-					-			13			16	0,0376											-		-			13,5	15	0,0411												-	-		14				15,5	0,0438	-	-	15	17	0,0508	-	-	16	18	0,0586	-	8,5	17	20	0,0674	-	33,5	18,5	20	0,0761	-	58,5	20	23	0,0849	-	63,5	20	23	0,0866	-	83,5	21	25,5	0,0936	8,5	98,5	21,5	24,5	0,0989																																																																																																																																																																																																																																																																																																																																																				
-	63,5	20	23	0,0866	-	83,5	21	25,5	0,0936	8,5	98,5	21,5	24,5	0,0989	200 x	18,5	108,5	21,5	23	0,0907	BFL	M2	280 x		150	-	-	12	12,1	0,0217	BFL					M1	43,5	133,5	23	24,5	0,0984							48,5	138,5	23	24,5	0,1000							68,5	158,5	24	25,5	0,1062							93,5	183,5	25	26,5	0,1139							-	-	10,3	10,5	0,0149						-		-	10,5	12	0,0201						-		-	11,5	13	0,0236							-	-	12	15	0,0280							-	-	12,5	14	0,0324							-	-	13	16	0,0376							-	-	13,5	15	0,0411							-	-	14	15,5	0,0438							-	-	15	17	0,0508							-	-	16		18				0,0586						-		8,5	17								20	0,0674	-	33,5	18,5			20	0,0761	-	58,5	20	23	0,0849	-	63,5	20	23	0,0866	-	83,5	21	25,5	0,0936	8,5	98,5	21,5	24,5	0,0989	200 x	18,5	108,5	21,5	23		0,0907	BFL	M2	280 x	180				-	-		12,5	14	0,0293	BFL						M1		43,5	133,5	23	24,5						0,0984		48,5	138,5	23	24,5							0,1000	68,5	158,5	24	25,5							0,1062	93,5	183,5	25	26,5							0,1139	-	-	10,3	10,5							0,0149	-	-	10,5	12							0,0201	-	-	11,5	13							0,0236	-	-	12	15							0,0280	-	-		12,5		14						0,0324					-			-			13	16											0,0376		-			-	13,5	15												0,0411	-		-				14	15,5	0,0438	-	-	15	17	0,0508	-	-	16	18	0,0586	-	8,5	17	20	0,0674	-	33,5	18,5	20	0,0761	-	58,5	20	23	0,0849	-	63,5	20	23	0,0866	-	83,5	21	25,5	0,0936	8,5	98,5	21,5	24,5	0,0989																																																																																																																																																																																																																																																																																																																																																			
-	83,5	21	25,5	0,0936	8,5	98,5	21,5	24,5	0,0989	200 x	18,5	108,5	21,5	23		0,0907	BFL	M2	280 x	150					-	-	12	12,1	0,0217	BFL							M1	43,5	133,5	23	24,5							0,0984	48,5	138,5	23	24,5							0,1000	68,5	158,5	24	25,5							0,1062	93,5	183,5	25	26,5							0,1139	-	-	10,3	10,5						0,0149		-	-	10,5	12						0,0201		-	-	11,5	13							0,0236	-	-	12	15							0,0280	-	-	12,5	14							0,0324	-	-	13	16							0,0376	-	-	13,5	15							0,0411	-	-	14	15,5							0,0438	-	-	15	17							0,0508	-	-		16				18						0,0586	-	8,5	17				20	0,0674	-		33,5	18,5	20	0,0761	-	58,5	20	23	0,0849	-	63,5	20	23	0,0866	-	83,5	21	25,5	0,0936	8,5	98,5	21,5	24,5	0,0989	200 x	18,5	108,5	21,5	23		0,0907	BFL	M2	280 x		180				-				-	12,5		14	0,0293	BFL									M1	43,5	133,5	23						24,5		0,0984	48,5	138,5	23							24,5	0,1000	68,5	158,5	24							25,5	0,1062	93,5	183,5	25							26,5	0,1139	-	-	10,3							10,5	0,0149	-	-	10,5							12	0,0201	-	-	11,5							13	0,0236	-	-	12							15	0,0280	-		-		12,5						14					0,0324			-			-	13										16	0,0376		-			-	13,5	15	0,0411	-	-							14	15,5	0,0438	-		-				15	17	0,0508	-	-	16	18	0,0586	-	8,5	17	20	0,0674	-	33,5	18,5	20	0,0761	-	58,5	20	23	0,0849	-	63,5	20	23	0,0866	-	83,5	21	25,5	0,0936	8,5	98,5	21,5	24,5	0,0989																																																																																																																																																																																																																																																																																																																																																								
8,5	98,5	21,5	24,5	0,0989	200 x	18,5	108,5	21,5	23		0,0907	BFL	M2	280 x		150				-					-	12	12,1	0,0217	BFL									M1	43,5	133,5	23							24,5	0,0984	48,5	138,5	23							24,5	0,1000	68,5	158,5	24							25,5	0,1062	93,5	183,5	25							26,5	0,1139	-	-	10,3						10,5		0,0149	-	-	10,5						12		0,0201	-	-	11,5							13	0,0236	-	-	12							15	0,0280	-	-	12,5							14	0,0324	-	-	13							16	0,0376	-	-	13,5							15	0,0411	-	-	14							15,5	0,0438	-	-	15							17	0,0508	-	-	16				18	0,0586		-	8,5		17	20	0,0674	-			33,5	18,5	20	0,0761	-	58,5	20	23	0,0849	-	63,5	20	23	0,0866	-	83,5	21	25,5	0,0936	8,5	98,5	21,5	24,5	0,0989	200 x	18,5	108,5	21,5	23		0,0907	BFL	M2	280 x		180					-				-				12,5	14		0,0293	BFL											M1	43,5	133,5						23		24,5	0,0984	48,5	138,5							23	24,5	0,1000	68,5	158,5							24	25,5	0,1062	93,5	183,5							25	26,5	0,1139	-	-							10,3	10,5	0,0149	-	-							10,5	12	0,0201	-	-							11,5	13	0,0236	-	-							12	15	0,0280		-		-						12,5					14			0,0324			-	-					13					16	0,0376	-	-	13,5	15	0,0411	-	-	14	15,5	0,0438						-	-	15	17	0,0508	-	-				16	18	0,0586	-	8,5	17	20	0,0674	-	33,5	18,5	20	0,0761	-	58,5	20	23	0,0849	-	63,5	20	23	0,0866	-	83,5	21	25,5	0,0936	8,5	98,5	21,5	24,5	0,0989																																																																																																																																																																																																																																																																																																																																																													
200 x	18,5	108,5	21,5	23		0,0907	BFL	M2	280 x		150					-				-					12	12,1	0,0217	BFL											M1																																																																																																																																																																																																																																																																																																																																																																																																																																																																																																																																																																																																																																																																																																																																																																																
	43,5	133,5	23	24,5		0,0984					48,5					138,5				23					24,5	0,1000	68,5													158,5	24							25,5	0,1062	93,5	183,5	25							26,5	0,1139	-	-	10,3							10,5	0,0149	-	-	10,5							12	0,0201	-	-	11,5						13		0,0236	-	-	12						15		0,0280	-	-	12,5							14	0,0324	-	-	13							16	0,0376	-	-	13,5							15	0,0411	-	-	14							15,5	0,0438	-	-	15							17	0,0508	-	-	16					18		0,0586	-	8,5	17	20		0,0674	-	33,5	18,5		20	0,0761	-	58,5	20	23	0,0849	-	63,5	20	23	0,0866	-	83,5	21	25,5	0,0936	8,5	98,5	21,5	24,5	0,0989	200 x	18,5	108,5	21,5	23	0,0907	BFL	M2	280 x	180	-	-	12,5	14	0,0293	BFL	M1	43,5	133,5	23	24,5	0,0984		48,5	138,5	23	24,5		0,1000					68,5					158,5				24				25,5	0,1062		93,5													183,5	25						26,5		0,1139	-	-	10,3							10,5	0,0149	-	-	10,5							12	0,0201	-	-	11,5							13	0,0236	-	-	12							15	0,0280	-	-	12,5							14	0,0324	-	-	13							16	0,0376	-	-	13,5							15	0,0411	-		-		14						15,5				0,0438	-			-		15	17	0,0508		-	-	16	18		0,0586	-	8,5	17	20	0,0674	-	33,5	18,5	20	0,0761	-	58,5	20	23				0,0849	-	63,5	20	23	0,0866	-	83,5	21	25,5	0,0936		8,5	98,5	21,5	24,5	0,0989																																																																																																																																																																																																																																																																																																																																																																																									
	48,5	138,5	23	24,5		0,1000					68,5					158,5				24					25,5	0,1062	93,5													183,5	25							26,5	0,1139	-	-	10,3							10,5	0,0149	-	-	10,5							12	0,0201	-	-	11,5							13	0,0236	-	-	12						15		0,0280	-	-	12,5						14		0,0324	-	-	13							16	0,0376	-	-	13,5							15	0,0411	-	-	14							15,5	0,0438	-	-	15							17	0,0508	-	-	16					18		0,0586	-	8,5	17	20	0,0674		-	33,5	18,5		20	0,0761	-	58,5	20	23	0,0849	-	63,5	20	23	0,0866	-	83,5	21	25,5	0,0936	8,5	98,5	21,5	24,5	0,0989	200 x	18,5	108,5	21,5	23	0,0907	BFL	M2	280 x	180	-		-	12,5	14	0,0293	BFL				M1	43,5	133,5	23	24,5	0,0984			48,5	138,5	23	24,5	0,1000		68,5	158,5	24	25,5		0,1062					93,5					183,5				25				26,5	0,1139		-													-	10,3						10,5		0,0149	-	-	10,5							12	0,0201	-	-	11,5							13	0,0236	-	-	12							15	0,0280	-	-	12,5							14	0,0324	-	-	13							16	0,0376	-	-	13,5							15	0,0411	-	-	14							15,5	0,0438	-		-		15					17	0,0508				-	-	16	18	0,0586	-	8,5	17	20		0,0674	-	33,5	18,5		20	0,0761	-	58,5	20	23	0,0849	-	63,5	20	23	0,0866	-	83,5	21			25,5	0,0936	8,5	98,5	21,5	24,5	0,0989																																																																																																																																																																																																																																																																																																																																																																																																				
	68,5	158,5	24	25,5		0,1062					93,5					183,5				25					26,5	0,1139	-													-	10,3							10,5	0,0149	-	-	10,5							12	0,0201	-	-	11,5							13	0,0236	-	-	12							15	0,0280	-	-	12,5						14		0,0324	-	-	13						16		0,0376	-	-	13,5							15	0,0411	-	-	14							15,5	0,0438	-	-	15							17	0,0508	-	-	16					18		0,0586	-	8,5	17	20	0,0674		-	33,5	18,5		20	0,0761	-	58,5	20	23	0,0849	-	63,5	20	23	0,0866	-	83,5	21	25,5	0,0936	8,5	98,5	21,5	24,5	0,0989	200 x	18,5	108,5	21,5	23	0,0907	BFL	M2	280 x	180	-		-	12,5	14	0,0293	BFL				M1	43,5		133,5	23	24,5	0,0984						48,5	138,5	23	24,5	0,1000			68,5	158,5	24	25,5	0,1062		93,5	183,5	25	26,5		0,1139					-					-				10,3				10,5	0,0149		-													-	10,5						12		0,0201	-	-	11,5							13	0,0236	-	-	12							15	0,0280	-	-	12,5							14	0,0324	-	-	13							16	0,0376	-	-	13,5							15	0,0411	-	-	14							15,5	0,0438	-	-	15							17	0,0508	-	-	16		18					0,0586	-	8,5	17	20	0,0674	-	33,5	18,5	20	0,0761	-	58,5	20		23	0,0849	-	63,5		20	23	0,0866	-	83,5	21	25,5	0,0936	8,5	98,5	21,5	24,5	0,0989																																																																																																																																																																																																																																																																																																																																																																																																															
	93,5	183,5	25	26,5		0,1139					-					-				10,3					10,5	0,0149	-													-	10,5							12	0,0201	-	-	11,5							13	0,0236	-	-	12							15	0,0280	-	-	12,5							14	0,0324	-	-	13						16		0,0376	-	-	13,5						15		0,0411	-	-	14							15,5	0,0438	-	-	15							17	0,0508	-	-	16					18		0,0586	-	8,5	17	20	0,0674		-	33,5	18,5		20	0,0761	-	58,5	20	23	0,0849	-	63,5	20	23	0,0866	-	83,5	21	25,5	0,0936	8,5	98,5	21,5	24,5	0,0989	200 x	18,5	108,5	21,5	23	0,0907	BFL	M2	280 x	180	-		-	12,5	14	0,0293	BFL				M1	43,5		133,5	23	24,5	0,0984						48,5		138,5	23	24,5	0,1000						68,5	158,5	24	25,5	0,1062			93,5	183,5	25	26,5	0,1139		-	-	10,3	10,5		0,0149					-					-				10,5				12	0,0201		-													-	11,5						13		0,0236	-	-	12							15	0,0280	-	-	12,5							14	0,0324	-	-	13							16	0,0376	-	-	13,5							15	0,0411	-	-	14							15,5	0,0438	-	-	15							17	0,0508	-	-	16					18		0,0586	-	8,5	17	20	0,0674	-		33,5	18,5		20	0,0761	-	58,5	20	23	0,0849	-	63,5	20	23	0,0866	-	83,5	21	25,5	0,0936	8,5	98,5	21,5	24,5	0,0989																																																																																																																																																																																																																																																																																																																																																																																																																										
	-	-	10,3	10,5		0,0149					-					-				10,5					12	0,0201	-													-	11,5							13	0,0236	-	-	12							15	0,0280	-	-	12,5							14	0,0324	-	-	13							16	0,0376	-	-	13,5						15		0,0411	-	-	14						15,5		0,0438	-	-	15							17	0,0508	-	-	16					18		0,0586	-	8,5	17	20	0,0674		-	33,5	18,5		20	0,0761	-	58,5	20	23	0,0849	-	63,5	20	23	0,0866	-	83,5	21	25,5	0,0936	8,5	98,5	21,5	24,5	0,0989	200 x	18,5	108,5	21,5	23	0,0907	BFL	M2	280 x	180	-		-	12,5	14	0,0293	BFL				M1	43,5		133,5	23	24,5	0,0984						48,5		138,5	23	24,5	0,1000						68,5		158,5	24	25,5	0,1062						93,5	183,5	25	26,5	0,1139			-	-	10,3	10,5	0,0149		-	-	10,5	12		0,0201					-					-				11,5				13	0,0236		-													-	12						15		0,0280	-	-	12,5							14	0,0324	-	-	13							16	0,0376	-	-	13,5							15	0,0411	-	-	14							15,5	0,0438	-	-	15							17	0,0508	-	-	16					18		0,0586	-	8,5	17	20		0,0674	-	33,5	18,5		20	0,0761	-	58,5	20	23	0,0849	-	63,5	20	23	0,0866	-	83,5	21	25,5	0,0936	8,5	98,5	21,5	24,5	0,0989																																																																																																																																																																																																																																																																																																																																																																																																																																					
	-	-	10,5	12		0,0201					-					-				11,5					13	0,0236	-													-	12							15	0,0280	-	-	12,5							14	0,0324	-	-	13							16	0,0376	-	-	13,5							15	0,0411	-	-	14						15,5		0,0438	-	-	15						17		0,0508	-	-	16					18		0,0586	-	8,5	17	20	0,0674		-	33,5	18,5		20	0,0761	-	58,5	20	23	0,0849	-	63,5	20	23	0,0866	-	83,5	21	25,5	0,0936	8,5	98,5	21,5	24,5	0,0989	200 x	18,5	108,5	21,5	23	0,0907	BFL	M2	280 x	180	-		-	12,5	14	0,0293	BFL				M1	43,5		133,5	23	24,5	0,0984						48,5		138,5	23	24,5	0,1000						68,5		158,5	24	25,5	0,1062						93,5		183,5	25	26,5	0,1139						-	-	10,3	10,5	0,0149			-	-	10,5	12	0,0201		-	-	11,5	13		0,0236					-					-				12				15	0,0280		-													-	12,5						14		0,0324	-	-	13							16	0,0376	-	-	13,5							15	0,0411	-	-	14							15,5	0,0438	-	-	15							17	0,0508	-	-	16					18		0,0586	-	8,5	17	20	0,0674		-	33,5	18,5		20	0,0761	-	58,5	20	23	0,0849	-	63,5	20	23	0,0866	-	83,5	21	25,5	0,0936	8,5	98,5	21,5	24,5	0,0989																																																																																																																																																																																																																																																																																																																																																																																																																																																
	-	-	11,5	13		0,0236					-					-				12					15	0,0280	-													-	12,5							14	0,0324	-	-	13							16	0,0376	-	-	13,5							15	0,0411	-	-	14							15,5	0,0438	-	-	15						17		0,0508	-	-	16						18	0,0586	-	8,5	17	20		0,0674	-	33,5	18,5		20	0,0761	-	58,5	20	23	0,0849	-	63,5	20	23	0,0866	-	83,5	21	25,5	0,0936	8,5	98,5	21,5	24,5	0,0989	200 x	18,5	108,5	21,5	23	0,0907	BFL	M2	280 x	180	-		-	12,5	14	0,0293	BFL				M1	43,5		133,5	23	24,5	0,0984						48,5		138,5	23	24,5	0,1000						68,5		158,5	24	25,5	0,1062						93,5		183,5	25	26,5	0,1139						-		-	10,3	10,5	0,0149						-	-	10,5	12	0,0201			-	-	11,5	13	0,0236		-	-	12	15		0,0280					-					-				12,5				14	0,0324		-													-	13						16		0,0376	-	-	13,5							15	0,0411	-	-	14							15,5	0,0438	-	-	15							17	0,0508	-	-	16					18		0,0586	-	8,5	17	20	0,0674		-	33,5	18,5		20	0,0761	-	58,5	20	23	0,0849	-	63,5	20	23	0,0866	-	83,5	21	25,5	0,0936	8,5	98,5	21,5	24,5	0,0989																																																																																																																																																																																																																																																																																																																																																																																																																																																											
	-	-	12	15		0,0280					-					-				12,5					14	0,0324	-													-	13							16	0,0376	-	-	13,5							15	0,0411	-	-	14							15,5	0,0438	-	-	15							17	0,0508	-	-	16						18	0,0586	-	8,5	17	20		0,0674	-	33,5		18,5	20	0,0761	-	58,5	20	23	0,0849	-	63,5	20	23	0,0866	-	83,5	21	25,5	0,0936	8,5	98,5	21,5	24,5	0,0989	200 x	18,5	108,5	21,5	23	0,0907	BFL	M2	280 x	180	-		-	12,5	14	0,0293	BFL				M1	43,5		133,5	23	24,5	0,0984						48,5		138,5	23	24,5	0,1000						68,5		158,5	24	25,5	0,1062						93,5		183,5	25	26,5	0,1139						-		-	10,3	10,5	0,0149						-		-	10,5	12	0,0201						-	-	11,5	13	0,0236			-	-	12	15	0,0280		-	-	12,5	14		0,0324					-					-				13				16	0,0376		-													-	13,5						15		0,0411	-	-	14							15,5	0,0438	-	-	15							17	0,0508	-	-	16					18		0,0586	-	8,5	17	20	0,0674		-	33,5	18,5		20	0,0761	-	58,5	20	23	0,0849	-	63,5	20	23	0,0866	-	83,5	21	25,5	0,0936	8,5	98,5	21,5	24,5	0,0989																																																																																																																																																																																																																																																																																																																																																																																																																																																																						
	-	-	12,5	14		0,0324					-					-				13					16	0,0376	-													-	13,5							15	0,0411	-	-	14							15,5	0,0438	-	-	15							17	0,0508	-	-	16					18		0,0586	-	8,5	17	20		0,0674	-	33,5		18,5	20	0,0761	-	58,5	20	23	0,0849	-	63,5	20	23	0,0866	-	83,5	21	25,5	0,0936	8,5	98,5	21,5	24,5	0,0989	200 x	18,5	108,5	21,5	23	0,0907	BFL	M2	280 x	180	-		-	12,5	14	0,0293	BFL				M1	43,5		133,5	23	24,5	0,0984						48,5		138,5	23	24,5	0,1000						68,5		158,5	24	25,5	0,1062						93,5		183,5	25	26,5	0,1139						-		-	10,3	10,5	0,0149						-		-	10,5	12	0,0201						-		-	11,5	13	0,0236						-	-	12	15	0,0280			-	-	12,5	14	0,0324		-	-	13	16		0,0376					-					-				13,5				15	0,0411		-													-	14						15,5		0,0438	-	-	15							17	0,0508	-	-	16					18		0,0586	-	8,5	17	20	0,0674		-	33,5	18,5		20	0,0761	-	58,5	20	23	0,0849	-	63,5	20	23	0,0866	-	83,5	21	25,5	0,0936	8,5	98,5	21,5	24,5	0,0989																																																																																																																																																																																																																																																																																																																																																																																																																																																																																	
	-	-	13	16		0,0376					-					-				13,5					15	0,0411	-													-	14							15,5	0,0438	-	-	15							17	0,0508	-	-	16					18		0,0586	-	8,5	17	20		0,0674	-	33,5	18,5		20	0,0761	-	58,5	20	23	0,0849	-	63,5	20	23	0,0866	-	83,5	21	25,5	0,0936	8,5	98,5	21,5	24,5	0,0989	200 x	18,5	108,5	21,5	23	0,0907	BFL	M2	280 x	180	-		-	12,5	14	0,0293	BFL				M1	43,5		133,5	23	24,5	0,0984						48,5		138,5	23	24,5	0,1000						68,5		158,5	24	25,5	0,1062						93,5		183,5	25	26,5	0,1139						-		-	10,3	10,5	0,0149						-		-	10,5	12	0,0201						-		-	11,5	13	0,0236						-		-	12	15	0,0280						-	-	12,5	14	0,0324			-	-	13	16	0,0376		-	-	13,5	15		0,0411					-					-				14				15,5	0,0438		-													-	15						17		0,0508	-	-	16					18		0,0586	-	8,5	17	20	0,0674		-	33,5	18,5		20	0,0761	-	58,5	20	23	0,0849	-	63,5	20	23	0,0866	-	83,5	21	25,5	0,0936	8,5	98,5	21,5	24,5	0,0989																																																																																																																																																																																																																																																																																																																																																																																																																																																																																												
	-	-	13,5	15		0,0411					-					-				14					15,5	0,0438	-													-	15							17	0,0508	-	-	16					18		0,0586	-	8,5	17	20		0,0674	-	33,5	18,5		20	0,0761	-	58,5	20	23	0,0849	-	63,5	20	23	0,0866	-	83,5	21	25,5	0,0936	8,5	98,5	21,5	24,5	0,0989	200 x	18,5	108,5	21,5	23	0,0907	BFL	M2	280 x	180	-		-	12,5	14	0,0293	BFL				M1	43,5		133,5	23	24,5	0,0984						48,5		138,5	23	24,5	0,1000						68,5		158,5	24	25,5	0,1062						93,5		183,5	25	26,5	0,1139						-		-	10,3	10,5	0,0149						-		-	10,5	12	0,0201						-		-	11,5	13	0,0236						-		-	12	15	0,0280						-		-	12,5	14	0,0324						-	-	13	16	0,0376			-	-	13,5	15	0,0411		-	-	14	15,5		0,0438					-					-				15				17	0,0508		-													-	16						18	0,0586	-	8,5	17	20		0,0674	-	33,5	18,5		20	0,0761	-	58,5	20	23	0,0849	-	63,5	20	23	0,0866	-	83,5	21	25,5	0,0936	8,5	98,5	21,5	24,5	0,0989																																																																																																																																																																																																																																																																																																																																																																																																																																																																																																							
	-	-	14	15,5		0,0438					-					-				15					17	0,0508	-													-	16						18	0,0586	-	8,5	17	20		0,0674	-	33,5	18,5		20	0,0761	-	58,5	20	23	0,0849	-	63,5	20	23	0,0866	-	83,5	21	25,5	0,0936	8,5	98,5	21,5	24,5	0,0989	200 x	18,5	108,5	21,5	23	0,0907	BFL	M2	280 x	180	-		-	12,5	14	0,0293	BFL				M1	43,5		133,5	23	24,5	0,0984						48,5		138,5	23	24,5	0,1000						68,5		158,5	24	25,5	0,1062						93,5		183,5	25	26,5	0,1139						-		-	10,3	10,5	0,0149						-		-	10,5	12	0,0201						-		-	11,5	13	0,0236						-		-	12	15	0,0280						-		-	12,5	14	0,0324						-		-	13	16	0,0376						-	-	13,5	15	0,0411			-	-	14	15,5	0,0438		-	-	15	17		0,0508					-					-				16				18	0,0586		-										8,5			17	20		0,0674	-	33,5		18,5	20	0,0761	-	58,5	20	23	0,0849	-	63,5	20	23	0,0866	-	83,5	21	25,5	0,0936	8,5	98,5	21,5	24,5	0,0989																																																																																																																																																																																																																																																																																																																																																																																																																																																																																																																		
	-	-	15	17		0,0508					-					-				16					18	0,0586	-								8,5					17	20		0,0674	-	33,5		18,5	20	0,0761	-	58,5	20	23	0,0849	-	63,5	20	23	0,0866	-	83,5	21	25,5	0,0936	8,5	98,5	21,5	24,5	0,0989	200 x	18,5	108,5	21,5	23	0,0907	BFL	M2	280 x	180	-		-	12,5	14	0,0293	BFL				M1	43,5		133,5	23	24,5	0,0984						48,5		138,5	23	24,5	0,1000						68,5		158,5	24	25,5	0,1062						93,5		183,5	25	26,5	0,1139						-		-	10,3	10,5	0,0149						-		-	10,5	12	0,0201						-		-	11,5	13	0,0236						-		-	12	15	0,0280						-		-	12,5	14	0,0324						-		-	13	16	0,0376						-		-	13,5	15	0,0411						-	-	14	15,5	0,0438			-	-	15	17	0,0508		-	-	16	18		0,0586					-					8,5				17				20	0,0674	-	33,5					18,5	20	0,0761			-			58,5	20	23	0,0849	-	63,5	20	23	0,0866	-	83,5	21	25,5	0,0936	8,5	98,5	21,5	24,5	0,0989																																																																																																																																																																																																																																																																																																																																																																																																																																																																																																																													
	-	-	16	18		0,0586					-					8,5				17				20	0,0674	-	33,5					18,5	20	0,0761	-					58,5	20	23	0,0849	-	63,5	20	23	0,0866	-	83,5	21	25,5	0,0936	8,5	98,5	21,5	24,5	0,0989	200 x	18,5	108,5	21,5	23	0,0907	BFL	M2	280 x	180	-		-	12,5	14	0,0293	BFL				M1	43,5		133,5	23	24,5	0,0984						48,5		138,5	23	24,5	0,1000						68,5		158,5	24	25,5	0,1062						93,5		183,5	25	26,5	0,1139						-		-	10,3	10,5	0,0149						-		-	10,5	12	0,0201						-		-	11,5	13	0,0236						-		-	12	15	0,0280						-		-	12,5	14	0,0324						-		-	13	16	0,0376						-		-	13,5	15	0,0411						-		-	14	15,5	0,0438						-	-	15	17	0,0508			-	-	16	18	0,0586		-	8,5	17	20		0,0674					-				33,5	18,5				20	0,0761	-	58,5	20	23	0,0849	-				63,5	20	23	0,0866	-		83,5			21	25,5	0,0936	8,5	98,5	21,5	24,5	0,0989																																																																																																																																																																																																																																																																																																																																																																																																																																																																																																																																								
	-	8,5	17	20		0,0674					-				33,5	18,5				20	0,0761	-	58,5	20	23	0,0849	-				63,5	20	23	0,0866	-	83,5				21	25,5	0,0936	8,5	98,5	21,5	24,5	0,0989	200 x	18,5	108,5	21,5	23	0,0907	BFL	M2	280 x	180	-		-	12,5	14	0,0293	BFL				M1	43,5		133,5	23	24,5	0,0984						48,5		138,5	23	24,5	0,1000						68,5		158,5	24	25,5	0,1062						93,5		183,5	25	26,5	0,1139						-		-	10,3	10,5	0,0149						-		-	10,5	12	0,0201						-		-	11,5	13	0,0236						-		-	12	15	0,0280						-		-	12,5	14	0,0324						-		-	13	16	0,0376						-		-	13,5	15	0,0411						-		-	14	15,5	0,0438						-		-	15	17	0,0508						-	-	16	18	0,0586			-	8,5	17	20	0,0674		-	33,5	18,5	20		0,0761				-	58,5				20	23	0,0849	-	63,5	20	23	0,0866	-	83,5	21	25,5	0,0936			8,5	98,5	21,5	24,5	0,0989																																																																																																																																																																																																																																																																																																																																																																																																																																																																																																																																																					
	-	33,5	18,5	20		0,0761				-	58,5				20	23	0,0849	-	63,5	20	23	0,0866	-	83,5	21	25,5	0,0936			8,5	98,5	21,5	24,5	0,0989	200 x	18,5	108,5			21,5	23	0,0907	BFL	M2	280 x	180	-		-	12,5	14	0,0293	BFL				M1	43,5		133,5	23	24,5	0,0984						48,5		138,5	23	24,5	0,1000						68,5		158,5	24	25,5	0,1062						93,5		183,5	25	26,5	0,1139						-		-	10,3	10,5	0,0149						-		-	10,5	12	0,0201						-		-	11,5	13	0,0236						-		-	12	15	0,0280						-		-	12,5	14	0,0324						-		-	13	16	0,0376						-		-	13,5	15	0,0411						-		-	14	15,5	0,0438						-		-	15	17	0,0508						-		-	16	18	0,0586						-	8,5	17	20	0,0674			-	33,5	18,5	20	0,0761		-	58,5	20	23	0,0849	-				63,5	20	23	0,0866	-	83,5	21	25,5	0,0936	8,5	98,5	21,5	24,5	0,0989																																																																																																																																																																																																																																																																																																																																																																																																																																																																																																																																																																
	-	58,5	20	23	0,0849	-				63,5	20	23	0,0866	-	83,5	21	25,5	0,0936	8,5	98,5	21,5	24,5	0,0989	200 x	18,5	108,5	21,5		23	0,0907	BFL	M2	280 x	180		-	-	12,5		14	0,0293	BFL				M1	43,5		133,5	23	24,5	0,0984						48,5		138,5	23	24,5	0,1000						68,5		158,5	24	25,5	0,1062						93,5		183,5	25	26,5	0,1139						-		-	10,3	10,5	0,0149						-		-	10,5	12	0,0201						-		-	11,5	13	0,0236						-		-	12	15	0,0280						-		-	12,5	14	0,0324						-		-	13	16	0,0376						-		-	13,5	15	0,0411						-		-	14	15,5	0,0438						-		-	15	17	0,0508						-		-	16	18	0,0586						-		8,5	17	20	0,0674						-	33,5	18,5	20	0,0761			-	58,5	20	23	0,0849	-	63,5	20	23	0,0866	-	83,5	21	25,5	0,0936	8,5	98,5	21,5	24,5	0,0989																																																																																																																																																																																																																																																																																																																																																																																																																																																																																																																																																																									
-	63,5	20	23	0,0866	-	83,5	21	25,5	0,0936	8,5	98,5	21,5	24,5	0,0989	200 x	18,5	108,5	21,5	23	0,0907	BFL	M2	280 x		180	-	-	12,5	14	0,0293				BFL		M1	43,5	133,5	23	24,5	0,0984						48,5		138,5	23	24,5	0,1000						68,5		158,5	24	25,5	0,1062						93,5		183,5	25	26,5	0,1139						-		-	10,3	10,5	0,0149						-		-	10,5	12	0,0201						-		-	11,5	13	0,0236						-		-	12	15	0,0280						-		-	12,5	14	0,0324						-		-	13	16	0,0376						-		-	13,5	15	0,0411						-		-	14	15,5	0,0438						-		-	15	17	0,0508						-		-	16	18	0,0586						-		8,5	17	20	0,0674						-		33,5	18,5	20	0,0761						-	58,5	20	23	0,0849			-	63,5	20	23	0,0866	-	83,5	21	25,5	0,0936	8,5	98,5	21,5	24,5	0,0989																																																																																																																																																																																																																																																																																																																																																																																																																																																																																																																																																																														
-	83,5	21	25,5	0,0936	8,5	98,5	21,5	24,5	0,0989	200 x	18,5	108,5	21,5	23		0,0907	BFL	M2	280 x	180					-	-	12,5	14	0,0293	BFL							M1	43,5	133,5	23	24,5						0,0984		48,5	138,5	23	24,5						0,1000		68,5	158,5	24	25,5						0,1062		93,5	183,5	25	26,5						0,1139		-	-	10,3	10,5						0,0149		-	-	10,5	12						0,0201		-	-	11,5	13						0,0236		-	-	12	15						0,0280		-	-	12,5	14						0,0324		-	-	13	16						0,0376		-	-	13,5	15						0,0411		-	-	14	15,5						0,0438		-	-	15	17						0,0508		-	-	16	18						0,0586		-	8,5	17	20						0,0674	-	33,5	18,5	20	0,0761		-	58,5	20		23	0,0849	-	63,5	20	23	0,0866	-	83,5	21	25,5	0,0936	8,5	98,5	21,5	24,5	0,0989																																																																																																																																																																																																																																																																																																																																																																																																																																																																																																																																																																																			
8,5	98,5	21,5	24,5	0,0989	200 x	18,5	108,5	21,5	23		0,0907	BFL	M2	280 x		180				-					-	12,5	14	0,0293	BFL									M1	43,5	133,5	23						24,5		0,0984	48,5	138,5	23						24,5		0,1000	68,5	158,5	24						25,5		0,1062	93,5	183,5	25						26,5		0,1139	-	-	10,3						10,5		0,0149	-	-	10,5						12		0,0201	-	-	11,5						13		0,0236	-	-	12						15		0,0280	-	-	12,5						14		0,0324	-	-	13						16		0,0376	-	-	13,5						15		0,0411	-	-	14						15,5		0,0438	-	-	15						17		0,0508	-	-	16						18	0,0586	-	8,5	17	20		0,0674	-	33,5		18,5	20	0,0761	-	58,5	20	23	0,0849	-	63,5	20	23	0,0866	-	83,5	21	25,5	0,0936	8,5	98,5	21,5	24,5	0,0989																																																																																																																																																																																																																																																																																																																																																																																																																																																																																																																																																																																								
200 x	18,5	108,5	21,5	23		0,0907	BFL	M2	280 x		180					-				-					12,5	14	0,0293	BFL											M1																																																																																																																																																																																																																																																																																																																																																																																																																																																																																																																																																																																																																																																																																																																																																																																
	43,5	133,5	23	24,5		0,0984					48,5					138,5				23					24,5	0,1000	68,5													158,5	24						25,5		0,1062	93,5	183,5	25						26,5		0,1139	-	-	10,3						10,5		0,0149	-	-	10,5						12		0,0201	-	-	11,5						13		0,0236	-	-	12						15		0,0280	-	-	12,5						14		0,0324	-	-	13						16		0,0376	-	-	13,5						15		0,0411	-	-	14						15,5		0,0438	-	-	15						17		0,0508	-	-	16						18	0,0586	-	8,5	17	20		0,0674	-	33,5		18,5	20	0,0761	-	58,5	20	23	0,0849	-	63,5	20	23	0,0866	-	83,5	21	25,5	0,0936	8,5	98,5	21,5	24,5	0,0989																																																																																																																																																																																																																																																																																																																																																																																																																																																																																																																																																																																																														
	48,5	138,5	23	24,5		0,1000					68,5					158,5				24					25,5	0,1062	93,5													183,5	25						26,5		0,1139	-	-	10,3						10,5		0,0149	-	-	10,5						12		0,0201	-	-	11,5						13		0,0236	-	-	12						15		0,0280	-	-	12,5						14		0,0324	-	-	13						16		0,0376	-	-	13,5						15		0,0411	-	-	14						15,5		0,0438	-	-	15						17		0,0508	-	-	16						18	0,0586	-	8,5	17	20		0,0674	-	33,5		18,5	20	0,0761	-	58,5	20	23	0,0849	-	63,5	20	23	0,0866	-	83,5	21	25,5	0,0936	8,5	98,5	21,5	24,5	0,0989																																																																																																																																																																																																																																																																																																																																																																																																																																																																																																																																																																																																																									
	68,5	158,5	24	25,5		0,1062					93,5					183,5				25					26,5	0,1139	-													-	10,3						10,5		0,0149	-	-	10,5						12		0,0201	-	-	11,5						13		0,0236	-	-	12						15		0,0280	-	-	12,5						14		0,0324	-	-	13						16		0,0376	-	-	13,5						15		0,0411	-	-	14						15,5		0,0438	-	-	15						17		0,0508	-	-	16						18	0,0586	-	8,5	17	20		0,0674	-	33,5		18,5	20	0,0761	-	58,5	20	23	0,0849	-	63,5	20	23	0,0866	-	83,5	21	25,5	0,0936	8,5	98,5	21,5	24,5	0,0989																																																																																																																																																																																																																																																																																																																																																																																																																																																																																																																																																																																																																																				
	93,5	183,5	25	26,5		0,1139					-					-				10,3					10,5	0,0149	-													-	10,5						12		0,0201	-	-	11,5						13		0,0236	-	-	12						15		0,0280	-	-	12,5						14		0,0324	-	-	13						16		0,0376	-	-	13,5						15		0,0411	-	-	14						15,5		0,0438	-	-	15						17		0,0508	-	-	16						18	0,0586	-	8,5	17	20		0,0674	-	33,5		18,5	20	0,0761	-	58,5	20	23	0,0849	-	63,5	20	23	0,0866	-	83,5	21	25,5	0,0936	8,5	98,5	21,5	24,5	0,0989																																																																																																																																																																																																																																																																																																																																																																																																																																																																																																																																																																																																																																															
	-	-	10,3	10,5		0,0149					-					-				10,5					12	0,0201	-													-	11,5						13		0,0236	-	-	12						15		0,0280	-	-	12,5						14		0,0324	-	-	13						16		0,0376	-	-	13,5						15		0,0411	-	-	14						15,5		0,0438	-	-	15						17		0,0508	-	-	16						18	0,0586	-	8,5	17	20		0,0674	-	33,5		18,5	20	0,0761	-	58,5	20	23	0,0849	-	63,5	20	23	0,0866	-	83,5	21	25,5	0,0936	8,5	98,5	21,5	24,5	0,0989																																																																																																																																																																																																																																																																																																																																																																																																																																																																																																																																																																																																																																																										
	-	-	10,5	12		0,0201					-					-				11,5					13	0,0236	-													-	12						15		0,0280	-	-	12,5						14		0,0324	-	-	13						16		0,0376	-	-	13,5						15		0,0411	-	-	14						15,5		0,0438	-	-	15						17		0,0508	-	-	16						18	0,0586	-	8,5	17	20		0,0674	-	33,5		18,5	20	0,0761	-	58,5	20	23	0,0849	-	63,5	20	23	0,0866	-	83,5	21	25,5	0,0936	8,5	98,5	21,5	24,5	0,0989																																																																																																																																																																																																																																																																																																																																																																																																																																																																																																																																																																																																																																																																					
	-	-	11,5	13		0,0236					-					-				12					15	0,0280	-													-	12,5						14		0,0324	-	-	13						16		0,0376	-	-	13,5						15		0,0411	-	-	14						15,5		0,0438	-	-	15						17		0,0508	-	-	16						18	0,0586	-	8,5	17	20		0,0674	-	33,5		18,5	20	0,0761	-	58,5	20	23	0,0849	-	63,5	20	23	0,0866	-	83,5	21	25,5	0,0936	8,5	98,5	21,5	24,5	0,0989																																																																																																																																																																																																																																																																																																																																																																																																																																																																																																																																																																																																																																																																																
	-	-	12	15		0,0280					-					-				12,5					14	0,0324	-													-	13						16		0,0376	-	-	13,5						15		0,0411	-	-	14						15,5		0,0438	-	-	15						17		0,0508	-	-	16						18	0,0586	-	8,5	17	20		0,0674	-	33,5		18,5	20	0,0761	-	58,5	20	23	0,0849	-	63,5	20	23	0,0866	-	83,5	21	25,5	0,0936	8,5	98,5	21,5	24,5	0,0989																																																																																																																																																																																																																																																																																																																																																																																																																																																																																																																																																																																																																																																																																											
	-	-	12,5	14		0,0324					-					-				13					16	0,0376	-													-	13,5						15		0,0411	-	-	14						15,5		0,0438	-	-	15						17		0,0508	-	-	16						18	0,0586	-	8,5	17	20		0,0674	-	33,5		18,5	20	0,0761	-	58,5	20	23	0,0849	-	63,5	20	23	0,0866	-	83,5	21	25,5	0,0936	8,5	98,5	21,5	24,5	0,0989																																																																																																																																																																																																																																																																																																																																																																																																																																																																																																																																																																																																																																																																																																						
	-	-	13	16		0,0376					-					-				13,5					15	0,0411	-													-	14						15,5		0,0438	-	-	15						17		0,0508	-	-	16						18	0,0586	-	8,5	17	20		0,0674	-	33,5		18,5	20	0,0761	-	58,5	20	23	0,0849	-	63,5	20	23	0,0866	-	83,5	21	25,5	0,0936	8,5	98,5	21,5	24,5	0,0989																																																																																																																																																																																																																																																																																																																																																																																																																																																																																																																																																																																																																																																																																																																	
	-	-	13,5	15		0,0411					-					-				14					15,5	0,0438	-													-	15						17		0,0508	-	-	16						18	0,0586	-	8,5	17	20		0,0674	-	33,5		18,5	20	0,0761	-	58,5	20	23	0,0849	-	63,5	20	23	0,0866	-	83,5	21	25,5	0,0936	8,5	98,5	21,5	24,5	0,0989																																																																																																																																																																																																																																																																																																																																																																																																																																																																																																																																																																																																																																																																																																																												
	-	-	14	15,5		0,0438					-					-				15					17	0,0508	-													-	16						18	0,0586	-	8,5	17	20		0,0674	-	33,5		18,5	20	0,0761	-	58,5	20	23	0,0849	-	63,5	20	23	0,0866	-	83,5	21	25,5	0,0936	8,5	98,5	21,5	24,5	0,0989																																																																																																																																																																																																																																																																																																																																																																																																																																																																																																																																																																																																																																																																																																																																							
	-	-	15	17		0,0508					-					-				16					18	0,0586	-								8,5					17	20		0,0674	-	33,5		18,5	20	0,0761	-	58,5	20	23	0,0849	-	63,5	20	23	0,0866	-	83,5	21	25,5	0,0936	8,5	98,5	21,5	24,5	0,0989																																																																																																																																																																																																																																																																																																																																																																																																																																																																																																																																																																																																																																																																																																																																																		
	-	-	16	18		0,0586					-					8,5				17				20	0,0674	-	33,5				18,5	20	0,0761		-					58,5	20	23	0,0849	-	63,5	20	23	0,0866	-	83,5	21	25,5	0,0936	8,5	98,5	21,5	24,5	0,0989																																																																																																																																																																																																																																																																																																																																																																																																																																																																																																																																																																																																																																																																																																																																																													
	-	8,5	17	20		0,0674					-				33,5	18,5				20	0,0761	-	58,5	20	23	0,0849	-				63,5	20	23	0,0866	-	83,5				21	25,5	0,0936	8,5	98,5	21,5	24,5	0,0989																																																																																																																																																																																																																																																																																																																																																																																																																																																																																																																																																																																																																																																																																																																																																																								
	-	33,5	18,5	20		0,0761				-	58,5				20	23	0,0849	-	63,5	20	23	0,0866	-	83,5	21	25,5	0,0936			8,5	98,5	21,5	24,5	0,0989																																																																																																																																																																																																																																																																																																																																																																																																																																																																																																																																																																																																																																																																																																																																																																																					
	-	58,5	20	23	0,0849	-				63,5	20	23	0,0866	-	83,5	21	25,5	0,0936	8,5	98,5	21,5	24,5	0,0989																																																																																																																																																																																																																																																																																																																																																																																																																																																																																																																																																																																																																																																																																																																																																																																																
-	63,5	20	23	0,0866	-	83,5	21	25,5	0,0936	8,5	98,5	21,5	24,5	0,0989																																																																																																																																																																																																																																																																																																																																																																																																																																																																																																																																																																																																																																																																																																																																																																																																									
-	83,5	21	25,5	0,0936	8,5	98,5	21,5	24,5	0,0989																																																																																																																																																																																																																																																																																																																																																																																																																																																																																																																																																																																																																																																																																																																																																																																																														
8,5	98,5	21,5	24,5	0,0989																																																																																																																																																																																																																																																																																																																																																																																																																																																																																																																																																																																																																																																																																																																																																																																																																			

Na Absprache können auch Abmessungen in 5 mm Schritten hergestellt werden.

\* Bei der Ausführung mit BKN muss ein Gewicht von 0,5 kg hinzugerechnet werden.



B x H [mm]	Klappenblatt- tüberstände		Gewicht		Effektiv- fläche Sef [m <sup>2</sup> ]	Stellantr.	Handst.	B x H [mm]	Klappenblatt- tüberstände		Gewicht		Effektiv- fläche Sef [m <sup>2</sup> ]	Stellantr.	Handst.		
	a [mm]	c [mm]	Hand.	Stella.					[kg]	[kg]*	a [mm]	c [mm]				Hand.	Stella.
280 x	300	-	-	16	18	0,0599	BFL	M1	710	48,5	138,5	28,5	31,5	0,1871	BFL	M2	
	315	-	-	16,5	18,5	0,0638			315 x	750	68,5	158,5	29,5	32,5			0,1987
	355	-	-	17,5	19,5	0,0740			800	93,5	183,5	31	34	0,2132			
	400	-	-	19	21	0,0854			150	-	-	13,5	13,6	0,0281			
	450	-	8,5	20,5	23,5	0,0982			180	-	-	14,5	16	0,0380			
	500	-	33,5	22	25	0,1109			200	-	-	15	16,5	0,0446			
	550	-	58,5	23	26	0,1237			225	-	-	15,5	17	0,0528			
	560	-	63,5	23,5	26,5	0,1262			250	-	-	16	18	0,0611			
	600	-	83,5	25	28	0,1364			280	-	-	17	19	0,0710			
	630	8,5	98,5	25,5	28,5	0,1441			300	-	-	17,5	19	0,0776			
	650	18,5	108,5	26	29	0,1492			315	-	-	18	19,5	0,0825			
	700	43,5	133,5	27,5	30,5	0,1619			355 x	355	-	-	19,5	21			0,0957
	710	48,5	138,5	27,5	30,5	0,1645			400	-	-	20,5	22,5	0,1106			
	750	68,5	158,5	29	32	0,1747			450	-	8,5	22	25	0,1271			
800	93,5	183,5	30,5	33,5	0,1874	500	-	33,5	23,5	26,5	0,1436						
300 x	150	-	-	12,4	12,5	0,0234	BFL	M1	550	-	58,5	25,5	28,5	0,1601	BFL	M2	
	180	-	-	13	14,5	0,0316			560	-	63,5	25,5	28,5	0,1634			
	200	-	-	13	15	0,0371			600	-	83,5	26,5	29,5	0,1766			
	225	-	-	13,5	15,5	0,0440			630	8,5	98,5	27,5	30,5	0,1865			
	250	-	-	15	16,5	0,0509			650	18,5	108,5	28	31	0,1931			
	280	-	-	16	17,5	0,0591			700	43,5	133,5	30	33	0,2096			
	300	-	-	16	18	0,0646			710	48,5	138,5	30	32,5	0,2129			
	315	-	-	16,5	18,5	0,0688			750	68,5	158,5	31	34	0,2261			
	355	-	-	17,5	19,5	0,0798			800	93,5	183,5	32,5	35,5	0,2426			
	400	-	-	19	20,5	0,0921			400 x	150	-	-	14,4	14,5			0,0319
	450	-	8,5	20,5	23,5	0,1059			180	-	-	16	17,5	0,0431			
	500	-	33,5	22	25	0,1196			200	-	-	15,5	17,5	0,0506			
	550	-	58,5	23	26	0,1334			225	-	-	16,5	18,5	0,0600			
	560	-	63,5	24	27	0,1361			250	-	-	17	19	0,0694			
600	-	83,5	25	28	0,1471	280	-	-	18	20	0,0806						
630	8,5	98,5	25,5	28,5	0,1554	300	-	-	18,5	20	0,0881						
650	18,5	108,5	26	29	0,1609	315	-	-	19,5	21	0,0938						
700	43,5	133,5	27,5	30,5	0,1746	355	-	-	20,5	22,5	0,1088						
710	48,5	138,5	27,5	30,5	0,1774	400	-	-	22	23,5	0,1256						
750	68,5	158,5	29	32	0,1884	450 x	450	-	8,5	23,5	26,5	0,1444					
800	93,5	183,5	30,5	33,5	0,2021	500	-	33,5	25,5	28,5	0,1631						
315 x	150	-	-	12,7	12,8	0,0281	BFL	M1	550	-	58,5	26,5	29,5	0,1819	BFL	M2	
	180	-	-	13,5	15	0,0334			560	-	63,5	27	30	0,1856			
	200	-	-	13,5	15	0,0392			600	-	83,5	28,5	31,5	0,2006			
	225	-	-	14	15,5	0,0464			630	8,5	98,5	29,5	32,5	0,2119			
	250	-	-	15,5	17	0,0537			650	18,5	108,5	30	33	0,2194			
	280	-	-	16,5	18	0,0624			700	43,5	133,5	31,5	35	0,2381			
	300	-	-	16,5	18,5	0,0682			710	48,5	138,5	32	35	0,2419			
	315	-	-	17	18,5	0,0725			750	68,5	158,5	33	36	0,2569			
	355	-	-	18	19,5	0,0841			800	93,5	183,5	35	38	0,2756			
	400	-	-	19,5	21,5	0,0972			450 x	150	-	-	15,4	15,5			0,0361
	450	-	8,5	21	24	0,1117			180	-	-	16,5	18,5	0,0489			
	500	-	33,5	22	25	0,1262			200	-	-	17	18,5	0,0574			
	550	-	58,5	24	27	0,1407			225	-	-	17,5	19,5	0,0680			
	560	-	63,5	24,5	27,5	0,1436			250	-	-	18	20	0,0786			
600	-	83,5	25,5	28,5	0,1639	280	-	-	19,5	21,5	0,0914						
630	8,5	98,5	26	29	0,1697	300	-	-	20	22	0,0999						
650	18,5	108,5	26,5	29,5	0,1712	315	-	-	20,5	22,5	0,1063						
700	43,5	133,5	28	31	0,1842	355	-	-	22	23,5	0,1233						

Na Absprache können auch Abmessungen in 5 mm Schritten hergestellt werden.

\* Bei der Ausführung mit BKN muss ein Gewicht von 0,5 kg hinzugerechnet werden.

B x H [mm]	Klappenblatt- tüberstände		Gewicht		Effektiv- fläche Sef [m <sup>2</sup> ]	Stellantr.	Handst.	B x H [mm]	Klappenblatt- tüberstände		Gewicht		Effektiv- fläche Sef [m <sup>2</sup> ]	Stellantr.	Handst.	
	a	c	Hand.	Stella.					a	c	Hand.	Stella.				
	[mm]	[mm]	[kg]	[kg]*					[mm]	[mm]	[kg]	[kg]*				
450 x	-	-	23	25	0,1424	BFL	M1	150	-	-	17,6	17,8	0,0455			
	-	8,5	25	28	0,1636			180	-	-	19	21	0,0615			
	-	33,5	27	30	0,1849			200	-	-	19,5	21	0,0722			
	-	58,5	28,5	31,5	0,2061			225	-	-	20	22	0,0856			
	-	63,5	28,5	31,5	0,2104	BFN		250	-	-	21	22,5	0,0990	BFL	M1	
	-	83,5	30,5	33,5	0,2274		M2	280	-	-	22	23,5	0,1150			
	8,5	98,5	31	34	0,2401			300	-	-	23	25	0,1257			
	18,5	108,5	32	35	0,2486			315	-	-	23,5	25,5	0,1338			
	43,5	133,5	33,5	36,5	0,2699			355	-	-	25	26,5	0,1552			
	48,5	138,5	33,5	36,5	0,2741			400	-	-	26,5	28,5	0,1792			
	68,5	158,5	35,5	38,5	0,2911	BF		560 x	450	-	8,5	28,5	31,5	0,2060		
	93,5	183,5	37	40	0,3124		M3	500	-	33,5	30,5	33,5	0,2327			
	500 x	-	-	16,4	16,5	0,0404			550	-	58,5	32,5	35,5	0,2595	BFN	
		-	-	17,5	19	0,0546			560	-	63,5	33	36	0,2648		
-		-	18	19,5	0,0641			600	-	83,5	34,5	37,5	0,2862		M2	
-		-	19	20,5	0,0760			630	8,5	98,5	35,5	38,5	0,3023			
-		-	19,5	21,5	0,0879			650	18,5	108,5	36	39	0,3130			
-		-	20,5	22,5	0,1021	BFL	M1	700	43,5	133,5	38	41	0,3397			
-		-	21,5	23	0,1116			710	48,5	138,5	38,5	41,5	0,3451	BF		
-		-	22	23,5	0,1188			750	68,5	158,5	39,5	42,5	0,3665			
-		-	23	25	0,1378			800	93,5	183,5	42	45	0,3932		M3	
-		-	25	26,5	0,1591			150	-	-	18,4	18,6	0,0489			
450		-	8,5	26,5	29,5	0,1829	BFN		180	-	-	20	22	0,0661		
500		-	33,5	28,5	31,5	0,2066			200	-	-	20,5	23	0,0776		
550		-	58,5	30,5	33,5	0,2304			225	-	-	21	24	0,0920		
560		-	63,5	30,5	33,5	0,2351	BFN	M2	250	-	-	21,5	24,5	0,1064	BFL	M1
600	-	83,5	32	35	0,2541			280	-	-	23	26	0,1236			
630	8,5	98,5	33	36	0,2684			300	-	-	24	27	0,1351			
650	18,5	108,5	33,5	36,5	0,2779			315	-	-	24,5	27,5	0,1438			
700	43,5	133,5	36	39	0,3016			355	-	-	26	29	0,1668			
710	48,5	138,5	36	39	0,3064	BF		400	-	-	27,5	30,5	0,1926			
750	68,5	158,5	37,5	40,5	0,3254		M3	600 x	450	-	8,5	30	33	0,2214		
800	93,5	183,5	39	42	0,3491			500	-	33,5	32	35	0,2501	BFN		
550 x	-	-	17,4	17,5	0,0446			550	-	58,5	33,5	36,5	0,2789			
	-	-	19	20,5	0,0604			560	-	63,5	34	37	0,2846		M2	
	-	-	19,5	21	0,0709			600	-	83,5	36	39	0,3076			
	-	-	20	21,5	0,0840			630	8,5	98,5	37	40	0,3249			
	-	-	20,5	22,5	0,0971			650	18,5	108,5	37,5	40,5	0,3364			
	-	-	21,5	23,5	0,1129	BFL	M1	700	43,5	133,5	39,5	42,5	0,3651	BF		
	-	-	22,5	24	0,1234			710	48,5	138,5	40	43	0,3709			
	-	-	23,5	25	0,1313			750	68,5	158,5	42	45	0,3939			
	-	-	25	26,5	0,1523			800	93,5	183,5	43,5	46,5	0,4226		M3	
	400	-	-	26,5	28	0,1759			150	-	-	19	19,2	0,0514		
	450	-	8,5	28	31	0,2021	BFN		180	-	-	20,5	22,5	0,0696		
	500	-	33,5	30,5	33,5	0,2284			200	-	-	21	23,5	0,0817		
	550	-	58,5	32	35	0,2546			225	-	-	21,5	24,5	0,0968		
	560	-	63,5	32,5	35,5	0,2599		M2	250	-	-	23	26	0,1119	BFL	M1
600	-	83,5	34	37	0,2809			280	-	-	24	27	0,1301			
630	8,5	98,5	35	38	0,2966			300	-	-	24,5	27,5	0,1422			
650	18,5	108,5	36	39	0,3071			315	-	-	25,5	28,5	0,1513			
700	43,5	133,5	38	41	0,3334			355	-	-	27	30	0,1755			
710	48,5	138,5	38	41	0,3386	BF		400	-	-	29	32	0,2027			
750	68,5	158,5	39,5	42,5	0,3596		M3	450	-	8,5	31	34	0,2329	BFN	M2	
800	93,5	183,5	41,5	44,5	0,3859			500	-	33,5	32,5	35,5	0,2632			

Na Absprache können auch Abmessungen in 5 mm Schritten hergestellt werden.

\* Bei der Ausführung mit BKN muss ein Gewicht von 0,5 kg hinzugerechnet werden.

B x H [mm]	Klappenblatt-tüberstände		Gewicht		Effektiv-fläche Sef [m <sup>2</sup> ]	Stellantr.	Handst.	B x H [mm]	Klappenblatt-tüberstände		Gewicht		Effektiv-fläche Sef [m <sup>2</sup> ]	Stellantr.	Handst.
	a [mm]	c [mm]	Hand. [kg]	Stella. [kg]*					a [mm]	c [mm]	Hand. [kg]	Stella. [kg]*			
630 x	550	-	58,5	38	34	0,2934	BFN	225	-	-	25	26,5	0,1096	M1	
	560	-	63,5	38,5	34,5	0,2995		250	-	-	24,5	27,5	0,1267		
	600	-	83,5	40	36	0,3237		280	-	-	26	29	0,1473		
	630	8,5	98,5	41	37	0,3418	M2	300	-	-	26,5	29,5	0,1610		
	650	18,5	108,5	41,5	37,5	0,3539		315	-	-	27,5	30,5	0,1713		
	700	43,5	133,5	44	39,5	0,3842	BF	355	-	-	29	32	0,1987		
	710	48,5	138,5	44,5	40	0,3902		400	-	-	31	34	0,2295		
	750	68,5	158,5	46	41,5	0,4144	M3	450	-	8,5	33	36	0,2637		
	800	93,5	183,5	48	43,5	0,4447		500	-	33,5	35,5	38,5	0,2980		
650 x	150	-	-	19,4	19,6	0,0531	M1	710 x	550	-	58,5	37,5	40,5	0,3322	
	180	-	-	21,5	23	0,0719			560	-	63,5	38	41	0,3391	
	200	-	-	22,5	24	0,0844			600	-	83,5	39,5	42,5	0,3665	
	225	-	-	24	25,5	0,1000			630	8,5	98,5	41	44	0,3870	
	250	-	-	25	26,5	0,1156			BFL	650	18,5	108,5	42	45	0,4007
	280	-	-	26	27,5	0,1344				700	43,5	133,5	44	47	0,4350
	300	-	-	27	28,5	0,1469			M3	710	48,5	138,5	44,5	47,5	0,4418
	315	-	-	27,5	29	0,1563				750	68,5	158,5	46	49	0,4692
	355	-	-	29	30,5	0,1813			M4	800	93,5	183,5	48,5	51,5	0,5035
	400	-	-	31,5	33	0,2094				150	-	-	21,5	21,6	0,0616
	450	-	8,5	33,5	35	0,2406			BFN	180	-	-	24	25,5	0,0834
	500	-	33,5	35,5	37	0,2719				200	-	-	25	26,5	0,0979
550	-	58,5	38	39,5	0,3031	M2	225	-	-	26	27,5	0,1160			
560	-	63,5	38,5	41,5	0,3094		250	-	-	25,5	28,5	0,1341			
600	-	83,5	40	43	0,3344	BF	280	-	-	27,5	30,5	0,1559			
630	8,5	98,5	41	44	0,3531		300	-	-	28	31	0,1704			
650	18,5	108,5	42	45	0,3656	M3	315	-	-	28,5	31,5	0,1813			
700	43,5	133,5	44,5	47,5	0,3969		355	-	-	30	33	0,2103			
710	48,5	138,5	45	48	0,4031	M4	400	-	-	32	35	0,2429			
750	68,5	158,5	46,5	49,5	0,4281		450	-	8,5	34,5	37,5	0,2791			
800	93,5	183,5	48,5	51,5	0,4594	500	-	33,5	36,5	39,5	0,3154				
700 x	150	-	-	20,5	20,6	0,0574	M1	750 x	550	-	58,5	39	42	0,3516	
	180	-	-	23	24,5	0,0776			560	-	63,5	39	42,5	0,3589	
	200	-	-	24	25,5	0,0911			600	-	83,5	41,5	45	0,3879	
	225	-	-	25	26,5	0,1080			BFL	630	8,5	98,5	42,5	45,5	0,4096
	250	-	-	26	27,5	0,1249				650	18,5	108,5	43,5	46,5	0,4241
	280	-	-	27,5	29	0,1451			M3	700	43,5	133,5	46	49	0,4604
	300	-	-	28,5	30	0,1586				710	48,5	138,5	46	49	0,4676
	315	-	-	29	30,5	0,1688			M4	750	68,5	158,5	48	51	0,4966
	355	-	-	31	32,5	0,1958				800	93,5	183,5	50	53	0,5329
	400	-	-	33	34,5	0,2261			BFN	150	-	-	22,5	22,6	0,0659
	450	-	8,5	35	36,5	0,2599				180	-	-	25	26,5	0,0891
	500	-	33,5	37,5	39	0,2936			M2	200	-	-	26	27,5	0,1046
550	-	58,5	39,5	42,5	0,3274	225	-	-		27,5	29	0,1240			
560	-	63,5	40	43	0,3341	BF	250	-	-	27	30	0,1434			
600	-	83,5	41,5	44,5	0,3611		280	-	-	28,5	31,5	0,1666			
630	8,5	98,5	43,5	46,5	0,3814	M3	300	-	-	29	32	0,1821			
650	18,5	108,5	44,5	47,5	0,3949		800 x	315	-	-	30	33	0,1938		
700	43,5	133,5	46,5	49,5	0,4286	M4	355	-	-	31,5	34,5	0,2248			
710	48,5	138,5	47	50	0,4354		400	-	-	34	37	0,2596			
750	68,5	158,5	48,5	51,5	0,4624	BFN	450	-	8,5	36	39	0,2984			
800	93,5	183,5	51	54	0,4961		500	-	33,5	38	41	0,3371			
710 x	150	-	-	20,7	20,8	0,0582	BFL	M1	550	-	58,5	41	44	0,3759	
	180	-	-	23	24,5	0,0788			560	-	63,5	41,5	44,5	0,3836	
	200	-	-	24	25,5	0,0925			600	-	83,5	43,5	46,5	0,4146	

Na Absprache können auch Abmessungen in 5 mm Schritten hergestellt werden.

\* Bei der Ausführung mit BKN muss ein Gewicht von 0,5 kg hinzugerechnet werden.

B x H [mm]	Klappenblatt- tüberstände		Gewicht		Effektiv- fläche Sef [m <sup>2</sup> ]	Stellantr.	Handst.	B x H [mm]	Klappenblatt- tüberstände		Gewicht		Effektiv- fläche Sef [m <sup>2</sup> ]	Stellantr.	Handst.																																																																																																																																																																																																																																																																																																																																																																																																																																
	a [mm]	c [mm]	Hand.	Stella.					[kg]	[kg]*	a [mm]	c [mm]				Hand.	Stella.	[kg]	[kg]*																																																																																																																																																																																																																																																																																																																																																																																																																												
800 x	630	8,5	98,5	44,5	47,5	0,4379	BF	M3	315	-	-	40,5	42	0,2688	BFN	M2																																																																																																																																																																																																																																																																																																																																																																																																																															
	650	18,5	108,5	45	48	0,4534			700	43,5	133,5	48	51	0,4921			710	48,5	138,5	48,5	51,5	0,4999	750	68,5	158,5	50	53	0,5309	800	93,5	183,5	52	55	0,5696	900 x	150	-	-	24,5	24,6	0,0744	BFL	M1	560	-	63,5	52	55	0,5321	BF	M3	180	-	-	27,5	29	0,1006	200	-	-	28,5	30	0,1181	225	-	-	30	31,5	0,1400	250	-	-	31,5	33	0,1619	280	-	-	33,5	35	0,1881	300	-	-	34,5	36	0,2056	315	-	-	32,5	35,5	0,2188	355	-	-	34,5	37,5	0,2538	BFN	M2	400	-	-	36,5	39,5	0,2931	450	-	8,5	39,5	42,5	0,3369	500	-	33,5	41,5	44,5	0,3806	550	-	58,5	44	47	0,4244	560	-	63,5	44,5	47,5	0,4331	600	-	83,5	47	50	0,4681	630	8,5	98,5	48,5	51,5	0,4944	BF	M3	650	18,5	108,5	49,5	52,5	0,5119	700	43,5	133,5	52	55	0,5556	710	48,5	138,5	52	55	0,5644	750	68,5	158,5	54,5	57,5	0,5994	800	93,5	183,5	57	60	0,6431	150	-	-	26,5	26,6	0,0829	BFL	M1	180	-	-	30	31,5	0,1121	200	-	-	31	32,5	0,1316	225	-	-	32,5	34	0,1560	250	-	-	34	35,5	0,1804	280	-	-	35,5	37	0,2096	300	-	-	36,5	38	0,2291	315	-	-	37,5	39	0,2438	BFN	M2	355	-	-	40	41,5	0,2828	400	-	-	39,5	42,5	0,3266	450	-	8,5	42	45	0,3754	500	-	33,5	45	48	0,4241	550	-	58,5	47,5	50,5	0,4729	560	-	63,5	48	51	0,4826	600	-	83,5	50	53	0,5216	BF	M3	630	8,5	98,5	52	55	0,5509	650	18,5	108,5	53,5	56,5	0,5704	700	43,5	133,5	56,5	59,5	0,6191	710	48,5	138,5	56,5	59,5	0,6289	750	68,5	158,5	58,5	61,5	0,6679	800	93,5	183,5	61,5	64,5	0,7166	180	-	-	32	33,5	0,1236	BFL	M1	200	-	-	33	34,5	0,1451	225	-	-	34,5	36	0,1720	250	-	-	36,5	38	0,1989	280	-	-	38,5	40	0,2311	300	-	-	39,5	41	0,2526	180	-	-	32	33,5	0,1236	BF	M1	200	-	-	33	34,5	0,1451	225	-	-	34,5	36	0,1720	250	-	-	36,5	38	0,1989	280	-	-	38,5	40	0,2311	300	-	-	39,5	41	0,2526																																																
	700	43,5	133,5	48	51	0,4921			710	48,5	138,5	48,5	51,5	0,4999			750	68,5	158,5	50	53	0,5309	800	93,5	183,5	52	55	0,5696	900 x	150	-	-	24,5	24,6		0,0744	BFL	M1	560	-	63,5			52	55	0,5321	BF	M3	180			-	-	27,5	29	0,1006	200	-	-	28,5	30	0,1181	225	-	-	30	31,5	0,1400	250	-	-	31,5	33	0,1619	280	-	-	33,5	35	0,1881	300	-	-	34,5	36	0,2056	315	-	-	32,5	35,5	0,2188	355	-	-	34,5	37,5	0,2538	BFN			M2	400	-	-	36,5	39,5	0,2931	450	-	8,5	39,5	42,5	0,3369	500	-	33,5	41,5	44,5	0,3806	550	-	58,5	44	47	0,4244	560	-	63,5	44,5	47,5	0,4331	600	-	83,5	47	50	0,4681	630	8,5	98,5	48,5	51,5			0,4944	BF	M3	650	18,5	108,5	49,5	52,5	0,5119	700	43,5	133,5	52	55	0,5556	710	48,5	138,5	52	55	0,5644	750	68,5	158,5	54,5	57,5	0,5994	800	93,5	183,5	57	60	0,6431	150	-	-			26,5	26,6	0,0829	BFL	M1	180	-	-	30	31,5	0,1121	200	-	-	31	32,5	0,1316	225	-	-	32,5	34	0,1560	250	-	-	34	35,5	0,1804	280	-	-	35,5	37	0,2096	300	-	-	36,5	38	0,2291	315			-	-	37,5	39	0,2438	BFN	M2	355	-	-	40	41,5	0,2828	400	-	-	39,5	42,5	0,3266	450	-	8,5	42	45	0,3754	500	-	33,5	45	48	0,4241	550	-	58,5	47,5	50,5	0,4729	560	-	63,5	48	51			0,4826	600	-	83,5	50	53	0,5216	BF	M3	630	8,5	98,5	52	55	0,5509	650	18,5	108,5	53,5	56,5	0,5704	700	43,5	133,5	56,5	59,5	0,6191	710	48,5	138,5	56,5	59,5	0,6289	750	68,5	158,5	58,5	61,5	0,6679	800	93,5	183,5			61,5	64,5	0,7166	180	-	-	32	33,5	0,1236	BFL	M1	200	-	-	33	34,5	0,1451	225	-	-	34,5	36	0,1720	250	-	-	36,5	38	0,1989	280	-	-	38,5	40	0,2311	300			-	-	39,5	41	0,2526	180	-	-	32	33,5	0,1236	BF	M1	200	-	-	33	34,5	0,1451	225	-	-	34,5	36	0,1720	250	-	-	36,5	38	0,1989	280	-	-	38,5	40	0,2311	300	-	-	39,5	41	0,2526																																			
	710	48,5	138,5	48,5	51,5	0,4999			750	68,5	158,5	50	53	0,5309			800	93,5	183,5	52	55	0,5696	900 x	150	-	-	24,5	24,6		0,0744	BFL	M1	560	-		63,5			52	55	0,5321			BF	M3	180			-			-	27,5	29	0,1006	200	-	-	28,5	30	0,1181	225	-	-	30	31,5	0,1400	250	-	-	31,5	33	0,1619	280	-	-	33,5	35	0,1881	300	-	-	34,5	36	0,2056	315	-	-	32,5	35,5	0,2188	355	-	-	34,5	37,5	0,2538	BFN					M2	400	-	-	36,5	39,5	0,2931	450	-	8,5	39,5	42,5	0,3369	500	-	33,5	41,5	44,5	0,3806	550	-	58,5	44	47	0,4244	560	-	63,5	44,5	47,5	0,4331	600	-	83,5	47	50	0,4681	630	8,5	98,5	48,5			51,5			0,4944	BF	M3	650	18,5	108,5	49,5	52,5	0,5119	700	43,5	133,5	52	55	0,5556	710	48,5	138,5	52	55	0,5644	750	68,5	158,5	54,5	57,5	0,5994	800	93,5	183,5	57	60	0,6431			150	-	-			26,5	26,6	0,0829	BFL	M1	180	-	-	30	31,5	0,1121	200	-	-	31	32,5	0,1316	225	-	-	32,5	34	0,1560	250	-	-	34	35,5	0,1804	280	-	-	35,5	37	0,2096	300	-			-	36,5	38	0,2291	315			-	-	37,5	39	0,2438	BFN	M2	355	-	-	40	41,5	0,2828	400	-	-	39,5	42,5	0,3266	450	-	8,5	42	45	0,3754	500	-	33,5	45	48	0,4241	550	-	58,5	47,5			50,5	0,4729	560	-	63,5	48	51			0,4826	600	-	83,5	50	53	0,5216	BF	M3	630	8,5	98,5	52	55	0,5509	650	18,5	108,5	53,5	56,5	0,5704	700	43,5	133,5	56,5	59,5	0,6191	710	48,5	138,5	56,5	59,5	0,6289			750	68,5	158,5	58,5	61,5	0,6679	800	93,5	183,5			61,5	64,5	0,7166	180	-	-	32	33,5	0,1236	BFL	M1	200	-	-	33	34,5	0,1451	225	-	-	34,5	36	0,1720	250	-			-	36,5	38	0,1989	280	-	-	38,5	40	0,2311	300			-	-	39,5	41	0,2526	180	-	-	32	33,5	0,1236	BF	M1	200	-	-	33	34,5	0,1451	225	-	-	34,5	36	0,1720	250	-	-	36,5	38	0,1989	280	-	-	38,5	40	0,2311	300	-	-	39,5	41	0,2526																						
	750	68,5	158,5	50	53	0,5309			800	93,5	183,5	52	55	0,5696			900 x	150	-	-	24,5	24,6		0,0744	BFL	M1	560	-		63,5			52	55		0,5321			BF	M3	180					-			-			27,5	29	0,1006	200	-	-	28,5	30	0,1181	225	-	-	30	31,5	0,1400	250	-	-	31,5	33	0,1619	280	-	-	33,5	35	0,1881	300	-	-	34,5	36	0,2056	315	-	-	32,5	35,5	0,2188	355	-	-	34,5	37,5	0,2538	BFN							M2	400	-	-	36,5	39,5	0,2931	450	-	8,5	39,5	42,5	0,3369	500	-	33,5	41,5	44,5	0,3806	550	-	58,5	44	47	0,4244	560	-	63,5	44,5	47,5	0,4331	600	-	83,5	47	50	0,4681	630	8,5	98,5			48,5			51,5			0,4944	BF	M3	650	18,5	108,5	49,5	52,5	0,5119	700	43,5	133,5	52	55	0,5556	710	48,5	138,5	52	55	0,5644	750	68,5	158,5	54,5	57,5	0,5994	800	93,5	183,5			57	60	0,6431			150	-	-			26,5	26,6	0,0829	BFL	M1	180	-	-	30	31,5	0,1121	200	-	-	31	32,5	0,1316	225	-	-	32,5	34	0,1560	250	-	-	34	35,5	0,1804	280	-	-			35,5	37	0,2096	300	-			-	36,5	38	0,2291	315			-	-	37,5	39	0,2438	BFN	M2	355	-	-	40	41,5	0,2828	400	-	-	39,5	42,5	0,3266	450	-	8,5	42	45	0,3754	500	-	33,5			45	48	0,4241	550	-	58,5	47,5			50,5	0,4729	560	-	63,5	48	51			0,4826	600	-	83,5	50	53	0,5216	BF	M3	630	8,5	98,5	52	55	0,5509	650	18,5	108,5	53,5	56,5	0,5704	700	43,5	133,5			56,5	59,5	0,6191	710	48,5	138,5	56,5	59,5	0,6289			750	68,5	158,5	58,5	61,5	0,6679	800	93,5	183,5			61,5	64,5	0,7166	180	-	-	32	33,5	0,1236	BFL	M1	200	-	-			33	34,5	0,1451	225	-	-	34,5	36	0,1720	250	-			-	36,5	38	0,1989	280	-	-	38,5	40	0,2311	300			-	-	39,5	41	0,2526	180	-	-	32	33,5	0,1236	BF	M1	200	-	-	33	34,5	0,1451	225	-	-	34,5	36	0,1720	250	-	-	36,5	38	0,1989	280	-	-	38,5	40	0,2311	300	-	-	39,5	41	0,2526									
	800	93,5	183,5	52	55	0,5696			900 x	150	-	-	24,5	24,6				0,0744	BFL	M1	560	-		63,5			52	55		0,5321			BF	M3		180					-					-			27,5			29	0,1006	200	-	-	28,5	30	0,1181	225	-	-	30	31,5	0,1400	250	-	-	31,5	33	0,1619	280	-	-	33,5	35	0,1881	300	-	-	34,5	36	0,2056	315	-	-	32,5	35,5	0,2188	355	-	-	34,5	37,5	0,2538	BFN									M2	400	-	-	36,5	39,5	0,2931	450	-	8,5	39,5	42,5	0,3369	500	-	33,5	41,5	44,5	0,3806	550	-	58,5	44	47	0,4244	560	-	63,5	44,5	47,5	0,4331	600	-	83,5	47	50	0,4681	630	8,5			98,5			48,5			51,5			0,4944	BF	M3	650	18,5	108,5	49,5	52,5	0,5119	700	43,5	133,5	52	55	0,5556	710	48,5	138,5	52	55	0,5644	750	68,5	158,5	54,5	57,5	0,5994			800	93,5	183,5			57	60	0,6431			150	-	-			26,5	26,6	0,0829	BFL	M1	180	-	-	30	31,5	0,1121	200	-	-	31	32,5	0,1316	225	-	-	32,5	34	0,1560	250	-	-	34			35,5	0,1804	280	-	-			35,5	37	0,2096	300	-			-	36,5	38	0,2291	315			-	-	37,5	39	0,2438	BFN	M2	355	-	-	40	41,5	0,2828	400	-	-	39,5	42,5	0,3266	450	-			8,5	42	45	0,3754	500	-	33,5			45	48	0,4241	550	-	58,5	47,5			50,5	0,4729	560	-	63,5	48	51			0,4826	600	-	83,5	50	53	0,5216	BF	M3	630	8,5	98,5	52	55	0,5509			650	18,5	108,5	53,5	56,5	0,5704	700	43,5	133,5			56,5	59,5	0,6191	710	48,5	138,5	56,5	59,5	0,6289			750	68,5	158,5	58,5	61,5	0,6679	800	93,5	183,5			61,5	64,5	0,7166			180	-	-	32	33,5	0,1236	BFL	M1	200	-	-			33	34,5	0,1451	225	-	-	34,5	36	0,1720	250	-			-	36,5	38	0,1989	280	-	-	38,5	40	0,2311	300			-	-	39,5	41	0,2526	180	-	-	32	33,5	0,1236	BF	M1	200	-	-	33	34,5	0,1451	225	-	-	34,5	36	0,1720	250	-	-	36,5	38	0,1989	280	-	-	38,5	40	0,2311	300	-
900 x	150	-	-	24,5	24,6	0,0744	BFL	M1		560	-	63,5	52	55	0,5321	BF		M3																																																																																																																																																																																																																																																																																																																																																																																																																													
	180	-	-	27,5	29	0,1006				200	-	-	28,5	30	0,1181						225	-		-			30	31,5		0,1400						250					-					-			31,5			33	0,1619	280	-	-	33,5	35	0,1881	300	-	-	34,5	36	0,2056	315	-	-	32,5	35,5	0,2188	355	-	-	34,5	37,5	0,2538	BFN	M2	400	-	-	36,5	39,5	0,2931	450	-	8,5	39,5	42,5	0,3369	500	-	33,5	41,5											44,5	0,3806	550	-	58,5	44	47	0,4244	560	-	63,5	44,5	47,5	0,4331	600	-	83,5	47	50	0,4681	630	8,5	98,5	48,5	51,5	0,4944	BF	M3	650	18,5	108,5	49,5	52,5	0,5119	700	43,5	133,5	52			55			0,5556			710			48,5			138,5	52	55	0,5644	750	68,5	158,5	54,5	57,5	0,5994	800	93,5	183,5	57	60	0,6431	150	-	-	26,5	26,6	0,0829	BFL	M1			180	-	-			30	31,5	0,1121			200	-	-			31	32,5	0,1316			225	-	-	32,5	34	0,1560	250	-	-	34	35,5	0,1804	280	-	-	35,5	37	0,2096	300	-	-	36,5			38	0,2291	315	-	-			37,5	39	0,2438	BFN	M2			355	-	-	40	41,5			0,2828	400	-	-	39,5			42,5	0,3266	450	-	8,5	42	45	0,3754	500	-	33,5	45	48	0,4241			550	-	58,5	47,5	50,5	0,4729	560			-	63,5	48	51	0,4826	600	-			83,5	50	53	0,5216	BF	M3	630			8,5	98,5	52	55	0,5509	650	18,5			108,5	53,5	56,5	0,5704	700	43,5			133,5	56,5	59,5	0,6191	710	48,5	138,5	56,5	59,5			0,6289	750	68,5	158,5	58,5	61,5	0,6679	800	93,5			183,5	61,5	64,5	0,7166	180	-	-	32	33,5			0,1236	BFL	M1			200	-	-	33	34,5	0,1451			225	-	-			34,5	36	0,1720	250	-	-	36,5	38	0,1989	280	-			-	38,5	40	0,2311	300	-	-	39,5	41	0,2526	180			-	-	32	33,5	0,1236	BF	M1	200	-	-	33			34,5	0,1451	225	-	-	34,5	36	0,1720	250	-	-	36,5	38	0,1989	280	-	-	38,5	40	0,2311	300	-	-	39,5	41	0,2526
	200	-	-	28,5	30	0,1181				225	-	-	30	31,5	0,1400						250	-		-			31,5	33		0,1619						280					-					-			33,5			35	0,1881	300	-	-	34,5	36	0,2056	315	-	-	32,5	35,5	0,2188	355	-	-	34,5	37,5	0,2538	BFN	M2	400	-	-	36,5			39,5	0,2931	450	-	8,5	39,5	42,5	0,3369	500	-	33,5	41,5	44,5	0,3806	550	-											58,5	44	47	0,4244	560	-	63,5	44,5	47,5	0,4331	600	-	83,5	47	50	0,4681	630	8,5	98,5	48,5	51,5	0,4944	BF	M3	650	18,5			108,5	49,5	52,5	0,5119	700	43,5	133,5	52	55	0,5556			710			48,5			138,5			52			55	0,5644	750	68,5	158,5	54,5	57,5	0,5994	800	93,5	183,5	57	60	0,6431	150	-	-	26,5	26,6	0,0829	BFL	M1					180	-	-			30	31,5	0,1121			200	-	-			31	32,5	0,1316			225	-	-	32,5	34	0,1560	250	-	-	34	35,5	0,1804	280	-	-	35,5	37	0,2096	300	-	-	36,5			38	0,2291	315	-	-			37,5	39	0,2438					BFN	M2	355	-	-			40	41,5	0,2828	400	-			-	39,5	42,5	0,3266	450	-	8,5	42	45	0,3754	500	-	33,5	45			48	0,4241	550	-	58,5	47,5	50,5			0,4729	560	-	63,5	48	51	0,4826			600	-	83,5	50			53			0,5216	BF	M3	630	8,5	98,5	52			55	0,5509	650	18,5	108,5	53,5			56,5	0,5704	700	43,5	133,5	56,5	59,5	0,6191	710			48,5	138,5	56,5	59,5	0,6289	750	68,5	158,5	58,5			61,5	0,6679	800	93,5	183,5	61,5	64,5	0,7166	180			-					-	32	33,5	0,1236	BFL	M1			200	-	-			33	34,5	0,1451	225	-	-	34,5	36	0,1720	250	-			-	36,5	38	0,1989	280	-	-	38,5	40	0,2311	300			-	-	39,5	41	0,2526			180	-	-	32			33,5	0,1236	BF	M1	200	-	-	33	34,5	0,1451	225	-	-	34,5	36	0,1720	250	-	-	36,5	38	0,1989	280	-	-	38,5
	225	-	-	30	31,5	0,1400				250	-	-	31,5	33	0,1619						280	-		-			33,5	35		0,1881						300					-	-	34,5			36			0,2056	315	-	-	32,5	35,5	0,2188	355	-	-	34,5	37,5	0,2538	BFN	M2	400	-	-	36,5	39,5	0,2931	450	-			8,5	39,5	42,5	0,3369			500	-	33,5	41,5	44,5	0,3806	550	-	58,5	44	47	0,4244	560	-	63,5	44,5					47,5	0,4331					600	-	83,5	47	50	0,4681	630	8,5	98,5	48,5	51,5	0,4944	BF	M3	650	18,5	108,5	49,5	52,5	0,5119	700	43,5			133,5	52			55	0,5556	710	48,5	138,5	52	55	0,5644	750	68,5	158,5	54,5	57,5			0,5994			800			93,5			183,5	57	60	0,6431	150	-	-	26,5	26,6	0,0829	BFL	M1	180	-	-	30	31,5	0,1121	200	-					-	31	32,5	0,1316	225			-	-	32,5			34	0,1560	250			-	-	34			35,5	0,1804	280	-	-	35,5	37	0,2096	300	-	-	36,5	38	0,2291	315	-	-	37,5	39	0,2438	BFN	M2	355	-	-	40	41,5	0,2828	400			-	-	39,5							42,5	0,3266	450			-	8,5	42	45	0,3754			500	-	33,5	45	48	0,4241	550	-	58,5	47,5	50,5	0,4729	560	-	63,5	48	51	0,4826	600	-	83,5	50	53			0,5216	BF	M3	630	8,5	98,5	52			55	0,5509	650	18,5			108,5			53,5			56,5	0,5704	700	43,5			133,5	56,5	59,5	0,6191	710	48,5	138,5	56,5	59,5	0,6289	750	68,5	158,5	58,5	61,5	0,6679	800			93,5	183,5	61,5	64,5	0,7166	180	-	-	32			33,5	0,1236	BFL	M1	200	-	-	33	34,5			0,1451			225	-	-	34,5	36	0,1720					250	-	-			36,5	38	0,1989	280	-	-	38,5	40	0,2311	300	-			-	39,5	41	0,2526	180	-	-	32	33,5	0,1236	BF			M1	200	-	-	33			34,5	0,1451	225	-			-	34,5			36	0,1720	250	-	-	36,5	38	0,1989	280	-	-	38,5	40	0,2311	300	-	-	39,5	41	0,2526		
	250	-	-	31,5	33	0,1619				280	-	-	33,5	35	0,1881						300	-		-			34,5	36		0,2056						315	-	-			32,5	35,5	0,2188			355	-	-	34,5	37,5	0,2538	BFN	M2	400	-	-	36,5	39,5	0,2931	450	-			8,5	39,5	42,5	0,3369	500	-	33,5	41,5			44,5	0,3806	550	-			58,5	44	47	0,4244	560	-	63,5	44,5	47,5	0,4331	600	-	83,5	47	50	0,4681				630	8,5	98,5	48,5				51,5	0,4944	BF	M3	650	18,5	108,5	49,5	52,5	0,5119	700	43,5			133,5	52	55	0,5556	710	48,5	138,5	52			55	0,5644			750	68,5	158,5	54,5	57,5	0,5994	800	93,5	183,5	57	60	0,6431	150	-	-	26,5			26,6			0,0829			BFL	M1	180	-	-	30	31,5	0,1121	200	-			-	31	32,5	0,1316	225	-	-	32,5					34	0,1560	250	-	-	34	35,5	0,1804	280	-			-	35,5	37			0,2096	300	-			-	36,5	38	0,2291	315	-	-	37,5	39	0,2438	BFN	M2	355	-	-	40	41,5	0,2828	400	-			-	39,5	42,5	0,3266	450	-	8,5	42	45	0,3754	500	-							33,5	45	48			0,4241	550	-	58,5	47,5			50,5	0,4729	560	-	63,5	48	51	0,4826	600	-	83,5	50	53	0,5216	BF	M3	630	8,5	98,5	52	55	0,5509	650	18,5	108,5	53,5			56,5	0,5704	700	43,5			133,5	56,5	59,5	0,6191			710			48,5			138,5	56,5	59,5	0,6289			750	68,5	158,5	58,5	61,5	0,6679	800	93,5	183,5	61,5	64,5	0,7166	180	-	-	32	33,5	0,1236	BFL	M1	200	-	-	33	34,5	0,1451	225	-			-	34,5			36	0,1720	250	-	-			36,5			38	0,1989	280	-	-	38,5					40	0,2311	300	-	-	39,5	41	0,2526	180	-	-	32	33,5	0,1236	BF	M1			200	-	-	33	34,5	0,1451	225	-	-	34,5					36	0,1720	250	-			-	36,5	38	0,1989			280	-			-	38,5	40	0,2311	300	-	-	39,5	41	0,2526												
	280	-	-	33,5	35	0,1881				300	-	-	34,5	36	0,2056						315	-		-			32,5	35,5		0,2188	355	-				-	34,5	37,5			0,2538	BFN	M2	400	-	-	36,5	39,5	0,2931	450	-			8,5	39,5	42,5	0,3369	500	-	33,5	41,5			44,5	0,3806	550	-	58,5	44	47	0,4244			560	-	63,5	44,5			47,5	0,4331	600	-	83,5	47	50	0,4681	630	8,5	98,5	48,5	51,5	0,4944	BF	M3			650	18,5	108,5	49,5	52,5	0,5119			700	43,5			133,5	52	55	0,5556	710	48,5	138,5	52			55	0,5644	750	68,5	158,5	54,5	57,5	0,5994			800	93,5			183,5	57	60	0,6431	150	-	-	26,5	26,6	0,0829	BFL	M1	180	-	-	30	31,5	0,1121	200			-					-	31	32,5	0,1316	225	-	-	32,5			34	0,1560	250	-	-	34	35,5	0,1804					280	-	-	35,5	37	0,2096	300	-	-	36,5	38	0,2291	315	-	-			37,5	39	0,2438			BFN	M2	355	-	-	40	41,5	0,2828	400	-			-	39,5	42,5	0,3266	450	-	8,5	42			45	0,3754	500	-	33,5	45	48	0,4241	550	-	58,5	47,5			50,5	0,4729			560	-	63,5			48	51	0,4826	600	-			83,5	50	53	0,5216	BF	M3	630	8,5	98,5	52	55	0,5509	650	18,5			108,5	53,5	56,5	0,5704	700	43,5	133,5	56,5	59,5	0,6191			710	48,5	138,5	56,5	59,5	0,6289	750	68,5	158,5	58,5			61,5			0,6679			800	93,5	183,5	61,5			64,5	0,7166	180	-	-	32	33,5	0,1236	BFL	M1	200	-	-	33	34,5	0,1451	225	-			-	34,5	36	0,1720	250	-	-	36,5	38	0,1989	280	-			-	38,5	40	0,2311	300			-			-	39,5	41	0,2526	180	-					-	32	33,5	0,1236	BF	M1	200	-	-	33	34,5	0,1451	225	-			-	34,5	36	0,1720	250	-	-	36,5	38	0,1989	280	-					-	38,5	40	0,2311			300	-	-	39,5			41	0,2526																								
	300	-	-	34,5	36	0,2056				315	-	-	32,5	35,5	0,2188						355	-		-	34,5	37,5	0,2538	BFN		M2	400	-				-	36,5	39,5	0,2931	450	-			8,5	39,5	42,5	0,3369	500	-	33,5	41,5			44,5	0,3806	550	-	58,5	44	47	0,4244			560	-	63,5	44,5	47,5	0,4331	600	-			83,5	47	50	0,4681			630	8,5	98,5	48,5	51,5	0,4944	BF	M3	650	18,5	108,5	49,5	52,5	0,5119				700	43,5	133,5	52	55	0,5556	710	48,5		138,5	52			55	0,5644	750	68,5	158,5	54,5	57,5	0,5994			800	93,5	183,5	57	60	0,6431	150	-			-	26,5			26,6	0,0829	BFL	M1	180	-	-	30	31,5	0,1121			200	-	-	31	32,5	0,1316	225	-	-	32,5					34	0,1560	250	-	-	34	35,5	0,1804			280	-	-	35,5	37	0,2096	300	-					-	36,5	38	0,2291	315	-	-	37,5	39	0,2438	BFN	M2	355	-	-	40	41,5	0,2828	400	-					-	39,5	42,5	0,3266	450	-	8,5	42			45	0,3754	500	-	33,5	45	48	0,4241			550	-	58,5	47,5	50,5	0,4729	560	-	63,5	48	51	0,4826			600	-			83,5	50	53	0,5216	BF	M3	630	8,5	98,5	52			55	0,5509	650	18,5			108,5	53,5	56,5	0,5704	700	43,5	133,5	56,5			59,5	0,6191	710	48,5	138,5	56,5	59,5	0,6289	750	68,5			158,5	58,5	61,5	0,6679	800	93,5	183,5	61,5	64,5	0,7166			180	-	-	32			33,5	0,1236	BFL	M1			200	-	-	33	34,5	0,1451	225	-			-	34,5	36	0,1720	250	-	-	36,5			38	0,1989	280	-	-	38,5	40	0,2311	300	-	-	39,5			41	0,2526	180	-	-	32	33,5	0,1236			BF	M1	200	-	-	33					34,5	0,1451	225	-			-	34,5	36	0,1720	250	-	-	36,5			38	0,1989	280	-	-	38,5	40	0,2311	300	-	-	39,5		41	0,2526																																							
	315	-	-	32,5	35,5	0,2188				355	-	-	34,5	37,5	0,2538				BFN	M2	400	-		-	36,5	39,5	0,2931				450	-	8,5	39,5		42,5	0,3369	500	-	33,5	41,5			44,5	0,3806	550	-	58,5	44	47	0,4244			560	-	63,5	44,5	47,5	0,4331	600	-			83,5	47	50	0,4681	630	8,5	98,5	48,5			51,5	0,4944	BF	M3			650	18,5	108,5	49,5	52,5	0,5119			700	43,5	133,5	52	55	0,5556			710	48,5	138,5	52	55	0,5644	750	68,5	158,5	54,5	57,5	0,5994			800	93,5	183,5	57	60	0,6431	150	-			-	26,5	26,6	0,0829	BFL	M1	180	-			-	30			31,5	0,1121			200	-	-	31	32,5	0,1316			225	-	-	32,5	34	0,1560	250	-	-	34	35,5	0,1804			280	-	-	35,5	37	0,2096	300	-			-	36,5	38	0,2291	315	-	-	37,5					39	0,2438	BFN	M2	355	-	-	40	41,5	0,2828			400	-	-	39,5	42,5	0,3266	450	-	8,5	42			45	0,3754	500	-	33,5	45	48	0,4241			550	-	58,5	47,5	50,5	0,4729	560	-			63,5	48	51	0,4826	600	-	83,5	50	53	0,5216	BF	M3			630	8,5			98,5	52	55	0,5509			650	18,5	108,5	53,5	56,5	0,5704	700	43,5	133,5	56,5			59,5	0,6191	710	48,5	138,5	56,5	59,5	0,6289			750	68,5	158,5	58,5	61,5	0,6679	800	93,5	183,5	61,5			64,5	0,7166	180	-	-	32	33,5	0,1236	BFL	M1			200	-	-	33			34,5	0,1451			225	-	-	34,5	36	0,1720	250	-	-	36,5			38	0,1989	280	-	-	38,5	40	0,2311			300	-	-	39,5	41	0,2526	180	-	-	32	33,5	0,1236			BF	M1	200	-	-	33	34,5	0,1451					225	-	-	34,5			36	0,1720	250	-	-	36,5			38	0,1989	280	-	-	38,5	40	0,2311			300	-	-	39,5	41	0,2526																																																
	355	-	-	34,5	37,5	0,2538	BFN	M2		400	-	-	36,5	39,5	0,2931	450		-			8,5	39,5		42,5	0,3369	500	-				33,5	41,5	44,5	0,3806		550	-	58,5	44	47	0,4244			560	-	63,5	44,5	47,5	0,4331	600	-			83,5	47	50	0,4681	630	8,5	98,5	48,5			51,5	0,4944	BF	M3	650	18,5	108,5	49,5			52,5	0,5119					700	43,5	133,5	52	55	0,5556			710	48,5	138,5	52	55	0,5644			750	68,5	158,5	54,5	57,5	0,5994	800	93,5	183,5	57	60	0,6431			150	-	-	26,5	26,6	0,0829	BFL	M1			180	-	-	30			31,5	0,1121			200	-			-	31			32,5	0,1316	225	-	-	32,5			34	0,1560	250	-	-	34	35,5	0,1804	280	-	-	35,5			37	0,2096	300	-	-	36,5	38	0,2291			315	-	-	37,5	39	0,2438	BFN	M2					355	-			-	40	41,5	0,2828	400	-			-	39,5	42,5	0,3266	450	-	8,5	42	45	0,3754			500	-	33,5	45	48	0,4241	550	-			58,5	47,5	50,5	0,4729	560	-	63,5	48			51	0,4826	600	-	83,5	50	53	0,5216	BF	M3					630	8,5			98,5	52	55	0,5509			650	18,5	108,5	53,5	56,5	0,5704	700	43,5	133,5	56,5			59,5	0,6191	710	48,5	138,5	56,5	59,5	0,6289			750	68,5	158,5	58,5	61,5	0,6679	800	93,5	183,5	61,5			64,5	0,7166	180	-	-	32	33,5	0,1236					BFL	M1	200	-			-	33			34,5	0,1451	225	-	-	34,5	36	0,1720	250	-			-	36,5	38	0,1989	280	-	-	38,5			40	0,2311	300	-	-	39,5	41	0,2526	180	-	-	32					33,5	0,1236	BF	M1	200	-					-	33	34,5	0,1451			225	-	-	34,5	36	0,1720			250	-	-	36,5	38	0,1989	280	-			-	38,5	40	0,2311	300	-	-	39,5	41	0,2526																																												
	400	-	-	36,5	39,5	0,2931				450	-	8,5	39,5	42,5	0,3369	500		-			33,5	41,5		44,5	0,3806	550	-				58,5	44	47	0,4244		560	-	63,5	44,5	47,5	0,4331			600	-	83,5	47	50	0,4681	630	8,5			98,5	48,5	51,5	0,4944	BF	M3	650	18,5			108,5	49,5			52,5	0,5119	700	43,5			133,5	52			55	0,5556	710	48,5	138,5	52	55	0,5644			750	68,5	158,5	54,5	57,5	0,5994			800	93,5	183,5	57	60	0,6431	150	-	-	26,5	26,6	0,0829			BFL	M1	180	-	-	30					31,5	0,1121	200	-			-	31			32,5	0,1316	225	-	-	32,5			34	0,1560	250	-	-	34			35,5	0,1804	280	-	-	35,5	37	0,2096	300	-	-	36,5			38	0,2291	315	-	-	37,5	39	0,2438			BFN	M2	355	-	-	40					41,5	0,2828	400	-			-	39,5	42,5	0,3266	450	-			8,5	42	45	0,3754	500	-	33,5	45	48	0,4241			550	-	58,5	47,5	50,5	0,4729	560	-			63,5	48	51	0,4826	600	-	83,5	50			53	0,5216	BF	M3	630	8,5	98,5	52					55	0,5509	650	18,5			108,5	53,5	56,5	0,5704			700	43,5	133,5	56,5	59,5	0,6191	710	48,5	138,5	56,5			59,5	0,6289	750	68,5	158,5	58,5	61,5	0,6679			800	93,5	183,5	61,5	64,5	0,7166	180	-	-	32			33,5	0,1236	BFL	M1	200	-	-	33			34,5	0,1451			225	-			-	34,5			36	0,1720	250	-	-	36,5	38	0,1989	280	-			-	38,5	40	0,2311	300	-	-	39,5			41	0,2526	180	-	-	32	33,5	0,1236	BF	M1	200	-					-	33			34,5	0,1451	225	-			-	34,5	36	0,1720			250	-	-	36,5	38	0,1989			280	-	-	38,5	40	0,2311	300	-			-	39,5	41	0,2526																																																		
	450	-	8,5	39,5	42,5	0,3369				500	-	33,5	41,5	44,5	0,3806	550		-			58,5	44		47	0,4244	560	-				63,5	44,5	47,5	0,4331		600	-	83,5	47	50	0,4681			630	8,5	98,5	48,5	51,5	0,4944	BF	M3			650	18,5	108,5	49,5			52,5	0,5119			700	43,5			133,5	52	55	0,5556	710	48,5	138,5	52			55	0,5644	750	68,5	158,5	54,5	57,5	0,5994			800	93,5	183,5	57	60	0,6431			150	-	-	26,5	26,6	0,0829	BFL	M1	180	-	-	30					31,5	0,1121	200	-					-	31	32,5	0,1316			225	-	-	32,5	34	0,1560	250	-	-	34			35,5	0,1804	280	-	-	35,5			37	0,2096	300	-	-	36,5	38	0,2291	315	-	-	37,5			39	0,2438	BFN	M2	355	-	-	40					41,5	0,2828	400	-			-	39,5	42,5	0,3266	450	-			8,5	42	45	0,3754	500	-			33,5	45	48	0,4241	550	-	58,5	47,5	50,5	0,4729			560	-	63,5	48	51	0,4826	600	-			83,5	50	53	0,5216	BF	M3	630	8,5			98,5	52			55	0,5509	650	18,5					108,5	53,5	56,5	0,5704	700	43,5	133,5	56,5	59,5	0,6191			710	48,5	138,5	56,5	59,5	0,6289	750	68,5	158,5	58,5			61,5	0,6679	800	93,5	183,5	61,5	64,5	0,7166			180	-	-	32	33,5	0,1236	BFL	M1	200	-			-	33			34,5	0,1451	225	-			-	34,5			36	0,1720	250	-	-	36,5			38	0,1989	280	-	-	38,5	40	0,2311	300	-			-	39,5	41	0,2526	180	-	-	32			33,5	0,1236	BF	M1	200	-	-	33			34,5	0,1451					225	-			-	34,5	36	0,1720			250	-	-	36,5	38	0,1989	280	-	-	38,5	40	0,2311			300	-	-	39,5	41	0,2526																																																										
	500	-	33,5	41,5	44,5	0,3806				550	-	58,5	44	47	0,4244	560		-			63,5	44,5		47,5	0,4331	600	-				83,5	47	50	0,4681	630	8,5	98,5	48,5	51,5	0,4944	BF			M3	650	18,5	108,5	49,5	52,5					0,5119	700	43,5	133,5			52	55	0,5556	710	48,5	138,5			52	55	0,5644	750	68,5	158,5	54,5	57,5			0,5994	800	93,5	183,5	57	60	0,6431	150			-	-	26,5	26,6	0,0829	BFL			M1	180	-	-	30	31,5			0,1121	200	-	-					31	32,5	0,1316	225			-	-	32,5	34	0,1560	250			-	-	34	35,5	0,1804	280	-	-	35,5	37			0,2096	300	-	-	36,5	38			0,2291	315	-	-	37,5	39	0,2438	BFN	M2	355	-	-			40	41,5			0,2828	400	-	-	39,5	42,5			0,3266	450	-	8,5			42	45	0,3754	500	-	33,5			45	48	0,4241	550	-	58,5			47,5	50,5	0,4729	560	-	63,5	48	51	0,4826	600			-	83,5	50	53	0,5216	BF	M3	630			8,5	98,5	52	55			0,5509	650	18,5	108,5	53,5	56,5			0,5704	700	43,5	133,5					56,5	59,5	0,6191	710	48,5	138,5	56,5	59,5	0,6289	750			68,5	158,5	58,5	61,5	0,6679	800	93,5	183,5	61,5	64,5			0,7166	180	-	-	32	33,5	0,1236	BFL			M1	200	-	-	33	34,5			0,1451	225	-	-	34,5	36			0,1720	250	-	-			36,5	38			0,1989	280	-	-	38,5	40			0,2311	300	-	-	39,5	41	0,2526	180	-	-			32	33,5	0,1236	BF	M1	200	-	-			33	34,5			0,1451	225	-	-			34,5	36	0,1720	250			-	-			36,5	38	0,1989	280			-	-	38,5	40	0,2311	300	-	-	39,5	41	0,2526																																																																			
	550	-	58,5	44	47	0,4244				560	-	63,5	44,5	47,5	0,4331	600		-			83,5	47		50	0,4681	630	8,5		98,5		48,5	51,5	0,4944	BF	M3	650	18,5	108,5	49,5	52,5					0,5119	700	43,5	133,5	52			55	0,5556	710	48,5	138,5	52			55	0,5644	750	68,5	158,5	54,5			57,5	0,5994	800	93,5	183,5	57	60	0,6431			150	-	-	26,5	26,6	0,0829	BFL	M1			180	-	-	30	31,5					0,1121	200	-	-	31			32,5	0,1316	225	-	-	32,5			34	0,1560	250	-			-	34	35,5	0,1804	280	-			-	35,5	37	0,2096	300	-	-	36,5	38	0,2291			315	-	-	37,5	39	0,2438			BFN	M2	355	-	-	40	41,5			0,2828	400	-	-	39,5	42,5	0,3266			450	-	8,5	42	45	0,3754			500	-	33,5	45			48	0,4241	550	-	58,5	47,5			50,5	0,4729	560	-	63,5	48			51	0,4826	600	-	83,5	50	53	0,5216	BF	M3			630	8,5	98,5	52	55			0,5509	650	18,5	108,5	53,5	56,5	0,5704			700	43,5	133,5	56,5	59,5	0,6191			710	48,5	138,5	56,5					59,5	0,6289	750	68,5	158,5	58,5	61,5	0,6679	800	93,5			183,5	61,5	64,5	0,7166	180	-	-	32	33,5	0,1236			BFL	M1	200	-	-	33	34,5		0,1451	225		-	-	34,5	36	0,1720			250	-	-	36,5	38	0,1989			280	-	-	38,5			40	0,2311			300	-	-	39,5	41	0,2526			180	-	-	32	33,5	0,1236	BF	M1	200	-			-	33	34,5			0,1451	225	-	-	34,5	36	0,1720			250	-	-	36,5			38	0,1989	280	-			-	38,5			40	0,2311	300	-			-	39,5	41	0,2526																																																																										
	560	-	63,5	44,5	47,5	0,4331				600	-	83,5	47	50	0,4681	630		8,5			98,5	48,5	51,5	0,4944	BF	M3	650		18,5		108,5	49,5	52,5			0,5119	700	43,5	133,5	52		55	0,5556		710	48,5	138,5	52	55			0,5644	750	68,5	158,5	54,5	57,5			0,5994	800	93,5	183,5	57	60			0,6431	150	-	-	26,5	26,6	0,0829	BFL			M1	180	-	-	30	31,5					0,1121	200	-	-	31		32,5	0,1316		225	-	-	32,5	34			0,1560	250	-	-	34	35,5			0,1804	280	-	-			35,5	37	0,2096	300	-	-			36,5	38	0,2291	315	-	-	37,5	39	0,2438	BFN			M2	355	-	-	40	41,5	0,2828	400			-	-	39,5	42,5	0,3266			450	-	8,5	42	45	0,3754	500			-	33,5	45	48	0,4241	550			-	58,5	47,5	50,5			0,4729	560	-	63,5	48	51			0,4826	600	-	83,5	50	53			0,5216	BF	M3	630	8,5	98,5	52	55			0,5509	650	18,5	108,5	53,5	56,5	0,5704			700	43,5	133,5	56,5	59,5	0,6191	710			48,5	138,5	56,5	59,5	0,6289	750			68,5	158,5	58,5	61,5					0,6679	800	93,5	183,5	61,5	64,5	0,7166	180	-	-			32	33,5	0,1236	BFL	M1	200	-	-	33	34,5	0,1451	225			-	-	34,5	36	0,1720		250	-		-	36,5	38	0,1989	280			-	-	38,5	40	0,2311	300			-	-	39,5	41			0,2526	180			-	-	32	33,5	0,1236	BF			M1	200	-	-	33	34,5			0,1451	225	-	-	34,5	36	0,1720			250	-	-	36,5	38	0,1989	280			-	-	38,5	40			0,2311	300	-	-			39,5	41			0,2526																																																																																			
	600	-	83,5	47	50	0,4681				630	8,5	98,5	48,5	51,5	0,4944	BF	M3	650			18,5	108,5	49,5	52,5			0,5119	700	43,5	133,5	52	55	0,5556			710	48,5	138,5	52	55		0,5644	750		68,5	158,5	54,5	57,5	0,5994			800	93,5	183,5	57	60	0,6431			150	-	-	26,5	26,6	0,0829			BFL	M1	180	-	-	30	31,5					0,1121	200	-	-	31			32,5	0,1316	225	-	-	32,5	34		0,1560	250		-	-	34	35,5	0,1804			280	-	-	35,5	37	0,2096			300	-	-	36,5			38	0,2291	315	-	-	37,5			39	0,2438	BFN	M2	355	-	-	40	41,5		0,2828	400		-	-	39,5	42,5	0,3266	450	-			8,5	42	45	0,3754	500			-	33,5	45	48	0,4241	550	-			58,5	47,5	50,5	0,4729	560	-			63,5	48	51	0,4826			600	-	83,5	50	53	0,5216			BF	M3	630	8,5	98,5	52	55	0,5509	650			18,5	108,5	53,5	56,5	0,5704			700	43,5	133,5	56,5	59,5	0,6191	710			48,5	138,5	56,5	59,5	0,6289	750	68,5			158,5	58,5	61,5	0,6679	800	93,5			183,5	61,5	64,5	0,7166					180	-	-	32	33,5	0,1236	BFL	M1	200	-	-	33	34,5	0,1451	225			-	-	34,5	36	0,1720	250	-			-	36,5	38	0,1989	280		-	-		38,5	40	0,2311	300	-			-	39,5	41	0,2526	180	-			-	32	33,5	0,1236			BF	M1			200	-	-	33	34,5		0,1451	225		-	-	34,5	36	0,1720			250	-	-	36,5	38	0,1989	280			-	-	38,5	40	0,2311	300	-			-	39,5	41	0,2526																																																																																																
	630	8,5	98,5	48,5	51,5	0,4944			BF	M3	650	18,5	108,5	49,5	52,5			0,5119	700	43,5	133,5	52	55	0,5556			710	48,5	138,5	52	55	0,5644	750			68,5	158,5	54,5	57,5	0,5994		800	93,5		183,5	57	60	0,6431	150			-	-	26,5	26,6	0,0829	BFL			M1	180	-	-	30	31,5					0,1121	200	-	-	31		32,5	0,1316		225	-	-	32,5	34			0,1560	250	-	-	34	35,5	0,1804		280	-		-	35,5	37	0,2096	300			-	-	36,5	38	0,2291	315			-	-	37,5	39			0,2438	BFN	M2	355	-	-	40	41,5	0,2828	400			-	-	39,5	42,5	0,3266		450	-		8,5	42	45	0,3754	500	-	33,5			45	48	0,4241	550	-			58,5	47,5	50,5	0,4729	560	-	63,5			48	51	0,4826	600	-	83,5			50	53	0,5216	BF			M3	630	8,5	98,5	52	55	0,5509	650			18,5	108,5	53,5	56,5	0,5704	700	43,5			133,5	56,5	59,5	0,6191	710			48,5	138,5	56,5	59,5	0,6289	750	68,5			158,5	58,5	61,5	0,6679	800	93,5	183,5			61,5	64,5	0,7166	180	-	-			32	33,5	0,1236	BFL			M1	200	-	-	33	34,5	0,1451	225			-	-	34,5	36	0,1720	250	-			-	36,5	38	0,1989	280	-	-			38,5	40	0,2311	300	-		-	39,5		41	0,2526	180	-	-			32	33,5	0,1236	BF	M1	200			-	-	33	34,5	0,1451	225					-	-	34,5	36	0,1720		250	-		-	36,5	38	0,1989	280			-	-	38,5	40	0,2311	300	-			-	39,5	41	0,2526																																																																																																									
650	18,5	108,5	49,5	52,5	0,5119	700	43,5	133,5			52	55	0,5556	710	48,5			138,5	52	55	0,5644	750	68,5	158,5			54,5	57,5	0,5994	800	93,5	183,5	57			60	0,6431	150	-	-		26,5	26,6		0,0829	BFL	M1	180	-			-	30	31,5	0,1121	200					-	-	31	32,5	0,1316	225	-			-	32,5	34	0,1560	250		-	-		34	35,5	0,1804	280	-			-	35,5	37	0,2096	300	-	-		36,5	38		0,2291	315	-	-	37,5			39	0,2438	BFN	M2	355	-			-	40	41,5	0,2828	400	-	-			39,5	42,5	0,3266	450	-	8,5	42			45	0,3754	500	-	33,5		45	48		0,4241	550	-	58,5	47,5	50,5	0,4729			560	-	63,5	48	51			0,4826	600	-	83,5	50	53	0,5216			BF	M3	630	8,5	98,5	52			55	0,5509	650		18,5	108,5		53,5	56,5	0,5704	700	43,5	133,5	56,5			59,5	0,6191	710	48,5	138,5	56,5	59,5			0,6289	750	68,5	158,5	58,5			61,5	0,6679	800	93,5	183,5	61,5	64,5			0,7166	180	-	-	32	33,5	0,1236			BFL	M1	200	-	-	33			34,5	0,1451	225		-	-		34,5	36	0,1720	250	-	-	36,5			38	0,1989	280	-	-	38,5	40			0,2311	300	-	-	39,5	41	0,2526			180	-	-	32	33,5		0,1236	BF		M1	200	-	-	33			34,5	0,1451	225			-			-	34,5	36	0,1720	250	-			-	36,5	38	0,1989	280	-	-		38,5	40		0,2311	300	-	-	39,5			41	0,2526																																																																																																																				
700	43,5	133,5	52	55	0,5556	710	48,5	138,5			52	55	0,5644	750	68,5			158,5	54,5	57,5	0,5994	800	93,5	183,5			57	60	0,6431	150	-	-	26,5			26,6	0,0829	BFL	M1	180		-	-		30			31,5	0,1121			200	-	-	31	32,5		0,1316	225		-	-	32,5	34	0,1560	250	-			-	34	35,5	0,1804	280		-	-		35,5	37	0,2096	300	-			-	36,5	38	0,2291	315	-	-		37,5	39		0,2438	BFN	M2	355	-			-	40			41,5	0,2828	400	-	-	39,5	42,5	0,3266	450	-	8,5			42	45	0,3754	500	-	33,5	45			48	0,4241	550	-	58,5		47,5	50,5		0,4729	560	-	63,5	48	51	0,4826			600	-	83,5	50	53			0,5216	BF	M3	630	8,5	98,5	52					55	0,5509	650	18,5	108,5	53,5	56,5	0,5704	700		43,5	133,5		56,5	59,5	0,6191	710	48,5	138,5	56,5			59,5	0,6289	750	68,5	158,5	58,5	61,5			0,6679	800	93,5	183,5	61,5			64,5	0,7166	180	-	-	32	33,5			0,1236	BFL	M1	200	-	-	33					34,5	0,1451	225	-	-	34,5	36	0,1720	250		-	-		36,5	38	0,1989	280	-	-	38,5			40	0,2311	300	-	-	39,5	41			0,2526	180	-	-	32	33,5	0,1236			BF	M1	200	-	-		33				34,5	0,1451	225	-			-	34,5	36			0,1720	250	-	-	36,5	38	0,1989	280	-			-	38,5	40	0,2311	300	-	-		39,5	41		0,2526																																																																																																																												
710	48,5	138,5	52	55	0,5644	750	68,5	158,5			54,5	57,5	0,5994	800	93,5			183,5	57	60	0,6431	150	-	-			26,5	26,6	0,0829	BFL	M1	180	-			-	30			31,5		0,1121	200		-			-	31	32,5	0,1316	225	-	-	32,5	34		0,1560	250		-	-	34	35,5	0,1804	280	-			-	35,5	37	0,2096	300		-	-		36,5	38	0,2291	315	-			-	37,5	39	0,2438	BFN	M2	355		-	-		40			41,5	0,2828	400	-	-	39,5			42,5	0,3266	450	-	8,5	42	45	0,3754	500	-	33,5			45	48	0,4241	550	-	58,5	47,5			50,5	0,4729	560	-	63,5		48	51		0,4826	600	-	83,5	50	53	0,5216			BF	M3	630	8,5	98,5			52			55	0,5509	650	18,5	108,5	53,5			56,5	0,5704	700	43,5	133,5	56,5	59,5	0,6191	710		48,5	138,5		56,5	59,5	0,6289	750	68,5	158,5	58,5			61,5	0,6679	800	93,5	183,5	61,5	64,5			0,7166	180	-	-	32			33,5	0,1236	BFL	M1	200	-	-			33			34,5	0,1451	225	-	-	34,5			36	0,1720	250	-	-	36,5	38	0,1989	280		-	-		38,5	40	0,2311	300	-	-	39,5			41	0,2526	180	-	-	32	33,5			0,1236	BF	M1	200	-	-	33					34,5	0,1451	225		-				-	34,5	36	0,1720	250	-	-	36,5	38			0,1989	280	-	-	38,5	40	0,2311	300	-			-	39,5	41	0,2526																																																																																																																																				
750	68,5	158,5	54,5	57,5	0,5994	800	93,5	183,5			57	60	0,6431	150	-			-	26,5	26,6	0,0829	BFL	M1	180			-	-	30			31,5	0,1121			200	-			-	31	32,5	0,1316	225	-			-	32,5	34	0,1560	250	-	-	34	35,5		0,1804	280		-	-	35,5	37	0,2096	300	-			-	36,5	38	0,2291	315		-	-		37,5	39	0,2438	BFN	M2			355	-	-	40			41,5	0,2828	400	-	-	39,5			42,5	0,3266	450	-	8,5	42			45	0,3754	500	-	33,5	45	48	0,4241	550	-	58,5			47,5	50,5	0,4729	560	-	63,5	48			51	0,4826	600	-	83,5		50	53		0,5216	BF	M3	630	8,5	98,5	52					55	0,5509	650	18,5	108,5	53,5			56,5	0,5704	700	43,5	133,5	56,5			59,5	0,6191	710	48,5	138,5	56,5	59,5	0,6289	750		68,5	158,5		58,5	61,5	0,6679	800	93,5	183,5	61,5			64,5	0,7166	180	-	-	32	33,5			0,1236	BFL	M1	200	-			-	33			34,5	0,1451	225	-	-	34,5			36	0,1720	250	-	-	36,5			38	0,1989	280	-	-	38,5	40	0,2311	300		-	-		39,5	41	0,2526	180	-	-	32			33,5	0,1236	BF	M1	200	-	-			33			34,5	0,1451	225	-					-	34,5	36	0,1720	250		-		-	36,5	38	0,1989	280	-	-	38,5	40			0,2311	300	-	-	39,5	41	0,2526																																																																																																																																												
800	93,5	183,5	57	60	0,6431	150	-	-			26,5	26,6	0,0829	BFL	M1			180	-	-	30			31,5			0,1121	200	-			-	31	32,5	0,1316	225	-			-	32,5	34	0,1560	250	-			-	34	35,5	0,1804	280	-	-	35,5	37		0,2096	300		-	-	36,5	38	0,2291	315	-			-	37,5	39	0,2438	BFN		M2	355		-	-	40			41,5	0,2828	400	-	-	39,5			42,5	0,3266	450	-	8,5	42			45	0,3754	500	-	33,5	45			48	0,4241	550	-	58,5	47,5	50,5	0,4729	560	-	63,5			48	51	0,4826	600	-	83,5	50			53	0,5216	BF	M3	630		8,5	98,5		52			55	0,5509	650	18,5	108,5	53,5			56,5	0,5704	700	43,5	133,5	56,5			59,5	0,6191	710	48,5	138,5	56,5			59,5	0,6289	750	68,5	158,5	58,5	61,5	0,6679	800		93,5	183,5		61,5	64,5	0,7166	180	-	-	32			33,5	0,1236	BFL	M1	200	-	-			33			34,5	0,1451	225	-	-	34,5			36	0,1720	250	-	-	36,5			38	0,1989	280	-	-	38,5			40	0,2311	300	-	-	39,5	41	0,2526	180		-	-		32	33,5	0,1236	BF	M1	200	-			-	33			34,5	0,1451	225			-			-	34,5	36	0,1720	250	-			-	36,5	38	0,1989	280		-		-	38,5	40	0,2311	300	-	-	39,5	41			0,2526																																																																																																																																																		
150	-	-	26,5	26,6	0,0829	BFL	M1	180			-	-	30					31,5	0,1121	200	-			-	31	32,5	0,1316	225	-			-	32,5	34	0,1560	250	-			-	34	35,5	0,1804	280	-			-	35,5	37	0,2096	300	-	-	36,5	38		0,2291	315		-	-	37,5	39	0,2438	BFN	M2			355	-	-	40		41,5		0,2828	400	-	-	39,5			42,5	0,3266	450	-	8,5	42			45	0,3754	500	-	33,5	45			48	0,4241	550	-	58,5	47,5			50,5	0,4729	560	-	63,5	48	51	0,4826	600	-	83,5			50	53	0,5216	BF	M3	630	8,5			98,5	52			55	0,5509	650	18,5	108,5	53,5			56,5	0,5704	700	43,5	133,5	56,5			59,5	0,6191	710	48,5	138,5	56,5			59,5	0,6289	750	68,5	158,5	58,5			61,5	0,6679	800	93,5	183,5	61,5	64,5	0,7166	180		-	-		32	33,5	0,1236	BFL	M1	200	-			-	33			34,5	0,1451	225	-	-	34,5			36	0,1720	250	-	-	36,5			38	0,1989	280	-	-	38,5			40	0,2311	300	-	-	39,5			41	0,2526	180	-	-	32	33,5	0,1236	BF		M1	200		-	-	33			34,5	0,1451			225	-			-	34,5	36	0,1720	250	-			-	36,5	38	0,1989	280	-			-	38,5	40	0,2311	300		-		-	39,5	41	0,2526																																																																																																																																																										
180	-	-	30	31,5	0,1121			200			-	-	31			32,5	0,1316	225	-	-	32,5			34	0,1560	250	-	-	34			35,5	0,1804	280	-	-	35,5			37	0,2096	300	-	-	36,5			38	0,2291	315	-	-	37,5	39	0,2438	BFN		M2	355		-	-	40	41,5	0,2828			400	-	-	39,5	42,5	0,3266		450		-	8,5	42	45	0,3754			500	-	33,5	45	48	0,4241			550	-	58,5	47,5	50,5	0,4729			560	-	63,5	48	51	0,4826			600	-	83,5	50	53	0,5216	BF	M3	630	8,5	98,5			52	55	0,5509			650	18,5	108,5	53,5	56,5	0,5704			700	43,5	133,5	56,5	59,5	0,6191			710	48,5	138,5	56,5	59,5	0,6289			750	68,5	158,5	58,5	61,5	0,6679			800	93,5	183,5	61,5	64,5	0,7166			180	-	-	32	33,5	0,1236	BFL	M1	200		-	-		33	34,5	0,1451			225	-	-	34,5	36	0,1720			250	-	-	36,5	38	0,1989			280	-	-	38,5	40	0,2311			300	-	-	39,5	41	0,2526			180	-	-	32	33,5	0,1236			BF	M1	200	-	-	33	34,5	0,1451				225		-	-	34,5			36	0,1720	250	-	-	36,5			38	0,1989	280	-	-	38,5			40	0,2311	300	-	-	39,5			41	0,2526																																																																																																																																																																				
200	-	-	31	32,5	0,1316			225	-	-	32,5	34	0,1560			250	-	-	34	35,5	0,1804			280	-	-	35,5	37	0,2096			300	-	-	36,5	38	0,2291			315	-	-	37,5	39	0,2438			BFN	M2	355	-	-	40	41,5	0,2828		400		-	-	39,5	42,5	0,3266	450	-			8,5	42	45	0,3754	500	-		33,5		45	48	0,4241	550	-			58,5	47,5	50,5	0,4729	560	-			63,5	48	51	0,4826	600	-			83,5	50	53	0,5216	BF	M3			630	8,5	98,5	52	55	0,5509			650	18,5	108,5	53,5	56,5	0,5704	700	43,5			133,5	56,5	59,5	0,6191	710	48,5			138,5	56,5	59,5	0,6289	750	68,5			158,5	58,5	61,5	0,6679	800	93,5			183,5	61,5	64,5	0,7166	180	-			-	32	33,5	0,1236	BFL	M1			200	-	-	33	34,5	0,1451			225	-	-	34,5	36	0,1720	250	-			-	36,5	38	0,1989	280	-			-	38,5	40	0,2311	300	-			-	39,5	41	0,2526	180	-			-	32	33,5	0,1236	BF	M1			200	-	-	33	34,5	0,1451					225	-	-	34,5	36	0,1720		250		-	-	36,5	38	0,1989			280	-	-	38,5	40	0,2311			300	-	-	39,5	41	0,2526																																																																																																																																																																																
225	-	-	32,5	34	0,1560			250	-	-	34	35,5	0,1804			280	-	-	35,5	37	0,2096			300	-	-	36,5	38	0,2291			315	-	-	37,5	39	0,2438			BFN	M2	355	-	-	40	41,5	0,2828			400	-	-	39,5	42,5	0,3266		450		-	8,5	42	45	0,3754	500	-			33,5	45	48	0,4241	550	-		58,5		47,5	50,5	0,4729	560	-			63,5	48	51	0,4826	600	-			83,5	50	53	0,5216	BF	M3			630	8,5	98,5	52			55	0,5509	650	18,5	108,5	53,5	56,5	0,5704			700	43,5	133,5	56,5	59,5	0,6191	710	48,5			138,5	56,5	59,5	0,6289	750	68,5			158,5	58,5	61,5	0,6679	800	93,5			183,5	61,5	64,5	0,7166	180	-			-	32	33,5	0,1236	BFL	M1			200	-	-	33			34,5	0,1451	225	-	-	34,5	36	0,1720			250	-	-	36,5	38	0,1989	280	-			-	38,5	40	0,2311	300	-			-	39,5	41	0,2526	180	-			-	32	33,5	0,1236	BF	M1			200	-	-	33					34,5	0,1451	225	-	-	34,5	36	0,1720			250	-	-	36,5	38	0,1989		280		-	-	38,5	40	0,2311			300	-	-	39,5	41	0,2526																																																																																																																																																																																								
250	-	-	34	35,5	0,1804			280	-	-	35,5	37	0,2096			300	-	-	36,5	38	0,2291			315	-	-	37,5	39	0,2438			BFN	M2	355	-	-	40	41,5	0,2828			400	-	-	39,5	42,5	0,3266			450	-	8,5	42	45	0,3754		500		-	33,5	45	48	0,4241	550	-			58,5	47,5	50,5	0,4729	560	-		63,5		48	51	0,4826	600	-			83,5	50	53	0,5216	BF	M3			630	8,5	98,5	52			55	0,5509	650	18,5	108,5	53,5			56,5	0,5704	700	43,5	133,5	56,5	59,5	0,6191			710	48,5	138,5	56,5	59,5	0,6289	750	68,5			158,5	58,5	61,5	0,6679	800	93,5			183,5	61,5	64,5	0,7166	180	-			-	32	33,5	0,1236	BFL	M1			200	-	-	33			34,5	0,1451	225	-	-	34,5			36	0,1720	250	-	-	36,5	38	0,1989			280	-	-	38,5	40	0,2311	300	-			-	39,5	41	0,2526	180	-			-	32	33,5	0,1236	BF	M1			200	-	-	33					34,5	0,1451	225	-			-	34,5	36	0,1720	250	-	-	36,5	38	0,1989			280	-	-	38,5	40	0,2311		300		-	-	39,5	41	0,2526																																																																																																																																																																																																
280	-	-	35,5	37	0,2096			300	-	-	36,5	38	0,2291			315	-	-	37,5	39	0,2438			BFN	M2	355	-	-	40	41,5	0,2828			400	-	-	39,5	42,5	0,3266			450	-	8,5	42	45	0,3754			500	-	33,5	45	48	0,4241		550		-	58,5	47,5	50,5	0,4729	560	-			63,5	48	51	0,4826	600	-		83,5		50	53	0,5216	BF	M3			630	8,5	98,5	52			55	0,5509	650	18,5	108,5	53,5			56,5	0,5704	700	43,5	133,5	56,5			59,5	0,6191	710	48,5	138,5	56,5	59,5	0,6289			750	68,5	158,5	58,5	61,5	0,6679	800	93,5			183,5	61,5	64,5	0,7166	180	-			-	32	33,5	0,1236	BFL	M1			200	-	-	33			34,5	0,1451	225	-	-	34,5			36	0,1720	250	-	-	36,5			38	0,1989	280	-	-	38,5	40	0,2311			300	-	-	39,5	41	0,2526	180	-			-	32	33,5	0,1236	BF	M1			200	-	-	33					34,5	0,1451	225	-			-	34,5	36	0,1720	250	-			-	36,5	38	0,1989	280	-	-	38,5	40	0,2311			300	-	-	39,5	41	0,2526																																																																																																																																																																																																								
300	-	-	36,5	38	0,2291			315	-	-	37,5	39	0,2438			BFN	M2	355	-	-	40	41,5	0,2828			400	-	-	39,5	42,5	0,3266			450	-	8,5	42	45	0,3754			500	-	33,5	45	48	0,4241			550	-	58,5	47,5	50,5	0,4729		560		-	63,5	48	51	0,4826	600	-			83,5	50	53	0,5216	BF	M3		630		8,5	98,5	52			55	0,5509	650	18,5	108,5	53,5			56,5	0,5704	700	43,5	133,5	56,5			59,5	0,6191	710	48,5	138,5	56,5			59,5	0,6289	750	68,5	158,5	58,5	61,5	0,6679			800	93,5	183,5	61,5	64,5	0,7166	180	-			-	32	33,5	0,1236	BFL	M1			200	-	-	33			34,5	0,1451	225	-	-	34,5			36	0,1720	250	-	-	36,5			38	0,1989	280	-	-	38,5			40	0,2311	300	-	-	39,5	41	0,2526			180	-	-	32	33,5	0,1236	BF	M1			200	-	-	33					34,5	0,1451	225	-			-	34,5	36	0,1720	250	-			-	36,5	38	0,1989	280	-			-	38,5	40	0,2311	300	-	-	39,5	41	0,2526																																																																																																																																																																																																																
315	-	-	37,5	39	0,2438			BFN	M2	355	-	-	40	41,5	0,2828			400	-	-	39,5	42,5	0,3266			450	-	8,5	42	45	0,3754			500	-	33,5	45	48	0,4241			550	-	58,5	47,5	50,5	0,4729			560	-	63,5	48	51	0,4826		600		-	83,5	50	53	0,5216	BF	M3			630	8,5	98,5	52			55	0,5509	650	18,5	108,5	53,5			56,5	0,5704	700	43,5	133,5	56,5			59,5	0,6191	710	48,5	138,5	56,5			59,5	0,6289	750	68,5	158,5	58,5			61,5	0,6679	800	93,5	183,5	61,5	64,5	0,7166			180	-	-	32	33,5	0,1236	BFL	M1			200	-	-	33			34,5	0,1451	225	-	-	34,5			36	0,1720	250	-	-	36,5			38	0,1989	280	-	-	38,5			40	0,2311	300	-	-	39,5			41	0,2526	180	-	-	32	33,5	0,1236			BF	M1	200	-	-	33					34,5	0,1451	225	-			-	34,5	36	0,1720	250	-			-	36,5	38	0,1989	280	-			-	38,5	40	0,2311	300	-			-	39,5	41	0,2526																																																																																																																																																																																																																						
355	-	-	40	41,5	0,2828	400	-			-	39,5	42,5	0,3266	450	-			8,5	42	45	0,3754	500	-			33,5	45	48	0,4241	550	-			58,5	47,5	50,5	0,4729	560	-			63,5	48	51	0,4826	600	-			83,5	50	53	0,5216	BF	M3		630		8,5	98,5	52	55	0,5509			650	18,5	108,5	53,5	56,5	0,5704			700	43,5	133,5	56,5	59,5	0,6191			710	48,5	138,5	56,5	59,5	0,6289			750	68,5	158,5	58,5	61,5	0,6679			800	93,5	183,5	61,5	64,5	0,7166			180	-	-	32	33,5	0,1236	BFL	M1			200	-	-	33	34,5	0,1451			225	-	-	34,5	36	0,1720			250	-	-	36,5	38	0,1989			280	-	-	38,5	40	0,2311			300	-	-	39,5	41	0,2526			180	-	-	32	33,5	0,1236			BF	M1	200	-	-	33	34,5	0,1451					225	-	-	34,5			36	0,1720	250	-	-	36,5			38	0,1989	280	-	-	38,5			40	0,2311	300	-	-	39,5			41	0,2526																																																																																																																																																																																																																																
400	-	-	39,5	42,5	0,3266	450	-			8,5	42	45	0,3754	500	-			33,5	45	48	0,4241	550	-			58,5	47,5	50,5	0,4729	560	-			63,5	48	51	0,4826	600	-			83,5	50	53	0,5216	BF	M3			630	8,5	98,5	52			55	0,5509	650	18,5	108,5	53,5	56,5	0,5704			700	43,5	133,5	56,5	59,5	0,6191			710	48,5	138,5	56,5	59,5	0,6289			750	68,5	158,5	58,5	61,5	0,6679			800	93,5	183,5	61,5	64,5	0,7166			180	-	-	32	33,5	0,1236			BFL	M1	200	-	-	33			34,5	0,1451	225	-	-	34,5	36	0,1720			250	-	-	36,5	38	0,1989			280	-	-	38,5	40	0,2311			300	-	-	39,5	41	0,2526			180	-	-	32	33,5	0,1236			BF	M1	200	-	-	33					34,5	0,1451	225	-	-	34,5	36	0,1720			250	-	-	36,5			38	0,1989	280	-	-	38,5			40	0,2311	300	-	-	39,5			41	0,2526																																																																																																																																																																																																																																								
450	-	8,5	42	45	0,3754	500	-			33,5	45	48	0,4241	550	-			58,5	47,5	50,5	0,4729	560	-			63,5	48	51	0,4826	600	-			83,5	50	53	0,5216	BF	M3			630	8,5	98,5	52			55	0,5509	650	18,5	108,5	53,5			56,5	0,5704	700	43,5	133,5	56,5	59,5	0,6191			710	48,5	138,5	56,5	59,5	0,6289			750	68,5	158,5	58,5	61,5	0,6679			800	93,5	183,5	61,5	64,5	0,7166			180	-	-	32	33,5	0,1236			BFL	M1	200	-	-	33	34,5	0,1451			225	-	-	34,5			36	0,1720	250	-	-	36,5	38	0,1989			280	-	-	38,5	40	0,2311			300	-	-	39,5	41	0,2526			180	-	-	32	33,5	0,1236			BF	M1	200	-	-	33					34,5	0,1451	225	-	-	34,5			36	0,1720	250	-	-	36,5	38	0,1989			280	-	-	38,5			40	0,2311	300	-	-	39,5			41	0,2526																																																																																																																																																																																																																																																
500	-	33,5	45	48	0,4241	550	-			58,5	47,5	50,5	0,4729	560	-			63,5	48	51	0,4826	600	-			83,5	50	53	0,5216	BF	M3			630	8,5	98,5	52			55	0,5509	650	18,5	108,5	53,5			56,5	0,5704	700	43,5	133,5	56,5			59,5	0,6191	710	48,5	138,5	56,5	59,5	0,6289			750	68,5	158,5	58,5	61,5	0,6679			800	93,5	183,5	61,5	64,5	0,7166			180	-	-	32	33,5	0,1236			BFL	M1	200	-	-	33	34,5	0,1451			225	-	-	34,5	36	0,1720			250	-	-	36,5			38	0,1989	280	-	-	38,5	40	0,2311			300	-	-	39,5	41	0,2526			180	-	-	32	33,5	0,1236			BF	M1	200	-	-	33					34,5	0,1451	225	-	-	34,5			36	0,1720	250	-	-	36,5			38	0,1989	280	-	-	38,5	40	0,2311			300	-	-	39,5			41	0,2526																																																																																																																																																																																																																																																								
550	-	58,5	47,5	50,5	0,4729	560	-			63,5	48	51	0,4826	600	-			83,5	50	53	0,5216	BF	M3			630	8,5	98,5	52			55	0,5509	650	18,5	108,5	53,5			56,5	0,5704	700	43,5	133,5	56,5			59,5	0,6191	710	48,5	138,5	56,5			59,5	0,6289	750	68,5	158,5	58,5	61,5	0,6679			800	93,5	183,5	61,5	64,5	0,7166			180	-	-	32	33,5	0,1236			BFL	M1	200	-	-	33	34,5	0,1451			225	-	-	34,5	36	0,1720			250	-	-	36,5	38	0,1989			280	-	-	38,5			40	0,2311	300	-	-	39,5	41	0,2526			180	-	-	32	33,5	0,1236			BF	M1	200	-	-	33					34,5	0,1451	225	-	-	34,5			36	0,1720	250	-	-	36,5			38	0,1989	280	-	-	38,5			40	0,2311	300	-	-	39,5	41	0,2526																																																																																																																																																																																																																																																																		
560	-	63,5	48	51	0,4826	600	-			83,5	50	53	0,5216	BF	M3			630	8,5	98,5	52			55	0,5509	650	18,5	108,5	53,5			56,5	0,5704	700	43,5	133,5	56,5			59,5	0,6191	710	48,5	138,5	56,5			59,5	0,6289	750	68,5	158,5	58,5			61,5	0,6679	800	93,5	183,5	61,5	64,5	0,7166			180	-	-	32	33,5	0,1236			BFL	M1	200	-	-	33	34,5	0,1451			225	-	-	34,5	36	0,1720			250	-	-	36,5	38	0,1989			280	-	-	38,5	40	0,2311			300	-	-	39,5			41	0,2526	180	-	-	32	33,5	0,1236			BF	M1	200	-	-	33					34,5	0,1451	225	-	-	34,5			36	0,1720	250	-	-	36,5			38	0,1989	280	-	-	38,5			40	0,2311	300	-	-	39,5			41	0,2526																																																																																																																																																																																																																																																																								
600	-	83,5	50	53	0,5216	BF	M3			630	8,5	98,5	52			55	0,5509	650	18,5	108,5	53,5			56,5	0,5704	700	43,5	133,5	56,5			59,5	0,6191	710	48,5	138,5	56,5			59,5	0,6289	750	68,5	158,5	58,5			61,5	0,6679	800	93,5	183,5	61,5			64,5	0,7166	180	-	-	32	33,5	0,1236			BFL	M1	200	-	-	33	34,5	0,1451			225	-	-	34,5	36	0,1720			250	-	-	36,5	38	0,1989			280	-	-	38,5	40	0,2311			300	-	-	39,5	41	0,2526			180	-	-	32			33,5	0,1236	BF	M1	200	-	-	33					34,5	0,1451	225	-	-	34,5			36	0,1720	250	-	-	36,5			38	0,1989	280	-	-	38,5			40	0,2311	300	-	-	39,5			41	0,2526																																																																																																																																																																																																																																																																																
630	8,5	98,5	52	55	0,5509			650	18,5	108,5	53,5	56,5	0,5704			700	43,5	133,5	56,5	59,5	0,6191			710	48,5	138,5	56,5	59,5	0,6289			750	68,5	158,5	58,5	61,5	0,6679			800	93,5	183,5	61,5	64,5	0,7166			180	-	-	32	33,5	0,1236			BFL	M1	200	-	-	33	34,5	0,1451	225	-			-	34,5	36	0,1720	250	-			-	36,5	38	0,1989	280	-			-	38,5	40	0,2311	300	-			-	39,5	41	0,2526	180	-			-	32	33,5	0,1236	BF	M1			200	-	-	33			34,5	0,1451			225	-	-	34,5	36	0,1720			250	-	-	36,5	38	0,1989			280	-	-	38,5	40	0,2311			300	-	-	39,5	41	0,2526																																																																																																																																																																																																																																																																																												
650	18,5	108,5	53,5	56,5	0,5704			700	43,5	133,5	56,5	59,5	0,6191			710	48,5	138,5	56,5	59,5	0,6289			750	68,5	158,5	58,5	61,5	0,6679			800	93,5	183,5	61,5	64,5	0,7166			180	-	-	32	33,5	0,1236			BFL	M1	200	-	-	33	34,5	0,1451			225	-	-	34,5	36	0,1720	250	-			-	36,5	38	0,1989	280	-			-	38,5	40	0,2311	300	-			-	39,5	41	0,2526	180	-			-	32	33,5	0,1236	BF	M1			200	-	-	33					34,5	0,1451	225	-	-	34,5	36	0,1720			250	-	-	36,5	38	0,1989			280	-	-	38,5	40	0,2311			300	-	-	39,5	41	0,2526																																																																																																																																																																																																																																																																																																				
700	43,5	133,5	56,5	59,5	0,6191			710	48,5	138,5	56,5	59,5	0,6289			750	68,5	158,5	58,5	61,5	0,6679			800	93,5	183,5	61,5	64,5	0,7166			180	-	-	32	33,5	0,1236			BFL	M1	200	-	-	33	34,5	0,1451			225	-	-	34,5	36	0,1720			250	-	-	36,5	38	0,1989	280	-			-	38,5	40	0,2311	300	-			-	39,5	41	0,2526	180	-			-	32	33,5	0,1236	BF	M1			200	-	-	33					34,5	0,1451	225	-			-	34,5	36	0,1720	250	-	-	36,5	38	0,1989			280	-	-	38,5	40	0,2311			300	-	-	39,5	41	0,2526																																																																																																																																																																																																																																																																																																												
710	48,5	138,5	56,5	59,5	0,6289			750	68,5	158,5	58,5	61,5	0,6679			800	93,5	183,5	61,5	64,5	0,7166			180	-	-	32	33,5	0,1236			BFL	M1	200	-	-	33	34,5	0,1451			225	-	-	34,5	36	0,1720			250	-	-	36,5	38	0,1989			280	-	-	38,5	40	0,2311	300	-			-	39,5	41	0,2526	180	-			-	32	33,5	0,1236	BF	M1			200	-	-	33					34,5	0,1451	225	-			-	34,5	36	0,1720	250	-			-	36,5	38	0,1989	280	-	-	38,5	40	0,2311			300	-	-	39,5	41	0,2526																																																																																																																																																																																																																																																																																																																				
750	68,5	158,5	58,5	61,5	0,6679			800	93,5	183,5	61,5	64,5	0,7166			180	-	-	32	33,5	0,1236			BFL	M1	200	-	-	33	34,5	0,1451			225	-	-	34,5	36	0,1720			250	-	-	36,5	38	0,1989			280	-	-	38,5	40	0,2311			300	-	-	39,5	41	0,2526	180	-			-	32	33,5	0,1236	BF	M1			200	-	-	33					34,5	0,1451	225	-			-	34,5	36	0,1720	250	-			-	36,5	38	0,1989	280	-			-	38,5	40	0,2311	300	-	-	39,5	41	0,2526																																																																																																																																																																																																																																																																																																																												
800	93,5	183,5	61,5	64,5	0,7166			180	-	-	32	33,5	0,1236			BFL	M1	200	-	-	33	34,5	0,1451			225	-	-	34,5	36	0,1720			250	-	-	36,5	38	0,1989			280	-	-	38,5	40	0,2311			300	-	-	39,5	41	0,2526			180	-	-	32	33,5	0,1236	BF	M1			200	-	-	33					34,5	0,1451	225	-			-	34,5	36	0,1720	250	-			-	36,5	38	0,1989	280	-			-	38,5	40	0,2311	300	-			-	39,5	41	0,2526																																																																																																																																																																																																																																																																																																																																		
180	-	-	32	33,5	0,1236			BFL	M1	200	-	-	33	34,5	0,1451			225	-	-	34,5	36	0,1720			250	-	-	36,5	38	0,1989			280	-	-	38,5	40	0,2311			300	-	-	39,5	41	0,2526			180	-	-	32	33,5	0,1236			BF	M1	200	-	-	33					34,5	0,1451	225	-			-	34,5	36	0,1720	250	-			-	36,5	38	0,1989	280	-			-	38,5	40	0,2311	300	-			-	39,5	41	0,2526																																																																																																																																																																																																																																																																																																																																										
200	-	-	33	34,5	0,1451	225	-			-	34,5	36	0,1720	250	-			-	36,5	38	0,1989	280	-			-	38,5	40	0,2311	300	-			-	39,5	41	0,2526	180	-			-	32	33,5	0,1236	BF	M1			200	-	-	33	34,5	0,1451					225	-	-	34,5			36	0,1720	250	-	-	36,5			38	0,1989	280	-	-	38,5			40	0,2311	300	-	-	39,5			41	0,2526																																																																																																																																																																																																																																																																																																																																																				
225	-	-	34,5	36	0,1720	250	-			-	36,5	38	0,1989	280	-			-	38,5	40	0,2311	300	-			-	39,5	41	0,2526	180	-			-	32	33,5	0,1236	BF	M1			200	-	-	33					34,5	0,1451	225	-	-	34,5	36	0,1720			250	-	-	36,5			38	0,1989	280	-	-	38,5			40	0,2311	300	-	-	39,5			41	0,2526																																																																																																																																																																																																																																																																																																																																																												
250	-	-	36,5	38	0,1989	280	-			-	38,5	40	0,2311	300	-			-	39,5	41	0,2526	180	-			-	32	33,5	0,1236	BF	M1			200	-	-	33					34,5	0,1451	225	-			-	34,5	36	0,1720	250	-	-	36,5	38	0,1989			280	-	-	38,5			40	0,2311	300	-	-	39,5			41	0,2526																																																																																																																																																																																																																																																																																																																																																																				
280	-	-	38,5	40	0,2311	300	-			-	39,5	41	0,2526	180	-			-	32	33,5	0,1236	BF	M1			200	-	-	33					34,5	0,1451	225	-			-	34,5	36	0,1720	250	-			-	36,5	38	0,1989	280	-	-	38,5	40	0,2311			300	-	-	39,5			41	0,2526																																																																																																																																																																																																																																																																																																																																																																												
300	-	-	39,5	41	0,2526	180	-			-	32	33,5	0,1236	BF	M1			200	-	-	33					34,5	0,1451	225	-			-	34,5	36	0,1720	250	-			-	36,5	38	0,1989	280	-			-	38,5	40	0,2311	300	-	-	39,5	41	0,2526																																																																																																																																																																																																																																																																																																																																																																																						
180	-	-	32	33,5	0,1236	BF	M1			200	-	-	33					34,5	0,1451	225	-			-	34,5	36	0,1720	250	-			-	36,5	38	0,1989	280	-			-	38,5	40	0,2311	300	-			-	39,5	41	0,2526																																																																																																																																																																																																																																																																																																																																																																																												
200	-	-	33	34,5	0,1451					225	-	-	34,5			36	0,1720	250	-	-	36,5			38	0,1989	280	-	-	38,5			40	0,2311	300	-	-	39,5			41	0,2526																																																																																																																																																																																																																																																																																																																																																																																																						
225	-	-	34,5	36	0,1720			250	-	-	36,5	38	0,1989			280	-	-	38,5	40	0,2311			300	-	-	39,5	41	0,2526																																																																																																																																																																																																																																																																																																																																																																																																																		
250	-	-	36,5	38	0,1989			280	-	-	38,5	40	0,2311			300	-	-	39,5	41	0,2526																																																																																																																																																																																																																																																																																																																																																																																																																										
280	-	-	38,5	40	0,2311			300	-	-	39,5	41	0,2526																																																																																																																																																																																																																																																																																																																																																																																																																																		
300	-	-	39,5	41	0,2526																																																																																																																																																																																																																																																																																																																																																																																																																																										

Na Absprache können auch Abmessungen in 5 mm Schritten hergestellt werden.

\* Bei der Ausführung mit BKN muss ein Gewicht von 0,5 kg hinzugerechnet werden.

B x H [mm]	Klappenblatt- tüberstände		Gewicht		Effektiv- fläche Sef [m <sup>2</sup> ]	Stellantr.	Handst.	B x H [mm]	Klappenblatt- tüberstände		Gewicht		Effektiv- fläche Sef [m <sup>2</sup> ]	Stellantr.	Handst.	
	a [mm]	c [mm]	Hand.	Stella.					Hand.	Stella.	a [mm]	c [mm]				Hand.
1500 x	180	-	-	41,5	43	0,1696			500	-	33,5	61,5	64,5	0,6416		
	200	-	-	43	44,5	0,1991	BFL		550	-	58,5	65	68	0,7154		M3
	225	-	-	45	46,5	0,2360			560	-	63,5	66	69	0,7301		
	250	-	-	47	48,5	0,2729		M2	600	-	83,5	69	72	0,7891		M4
	280	-	-	49,5	51	0,3171			630	8,5	98,5	71	74	0,8334		
	300	-	-	51,5	54,5	0,3466	BFN		650	18,5	108,5	72,5	75,5	0,8629	BF	
	315	-	-	52,5	55,5	0,3688			700	43,5	133,5	76,5	79,5	0,9366		
	355	-	-	55,5	58,5	0,4278			710	48,5	138,5	76,5	86,5	0,9514		M5
	400	-	-	59	62	0,4941		M3	750	68,5	158,5	79,5	82,5	1,0104		
	450	-	8,5	63	66	0,5679	BF		800	93,5	183,5	83	86	1,0841		

Na Absprache können auch Abmessungen in 5 mm Schritten hergestellt werden.

\* Bei der Ausführung mit BKN muss ein Gewicht von 0,5 kg hinzugerechnet werden.

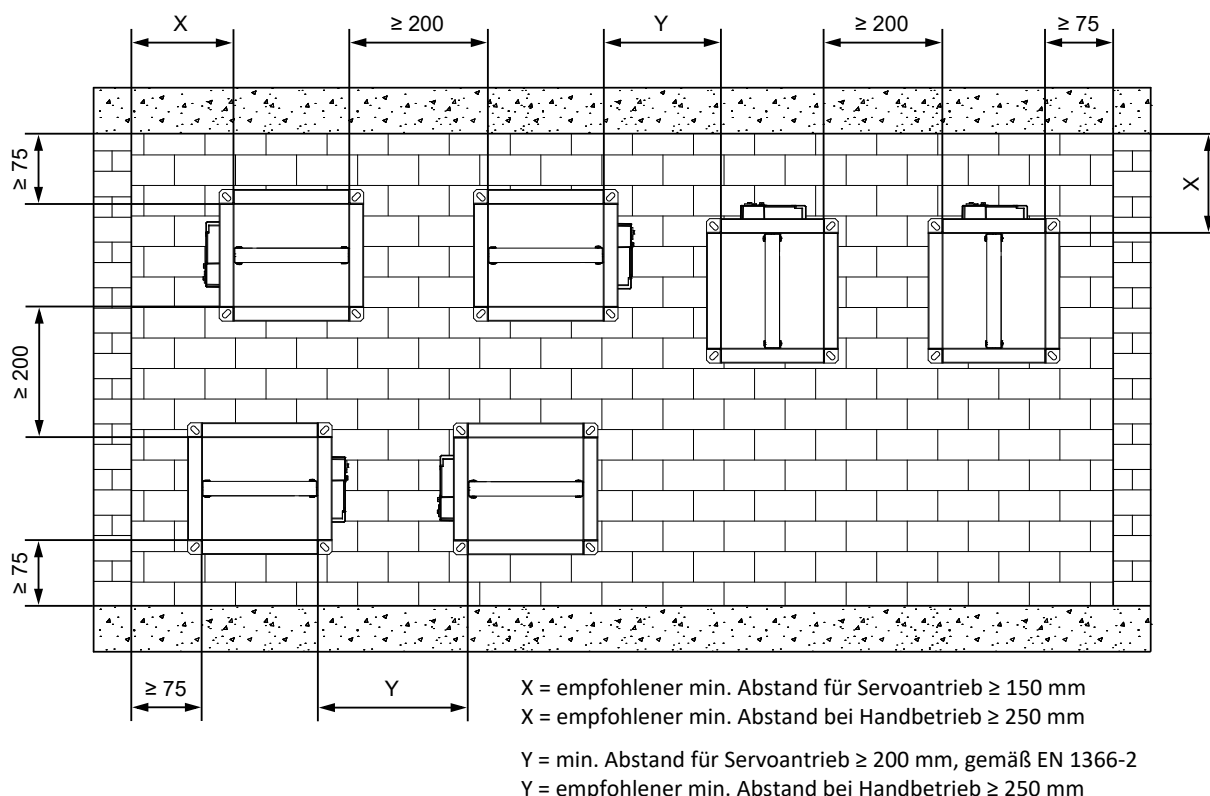
## IV. EINBAU

### Positionierung und Einbau

- Die Brandschutzklappen sind für den Einbau in beliebiger Lage in senkrechten sowie horizontalen Durchbrüchen der Brandschutz-Trennkonstruktionen geeignet. Durchbrüche für die Klappenmontage müssen so ausgeführt sein, dass die Klappen völlig lastfrei und ohne externe Kräfte und Momente eingebaut werden können. Dies gilt auch für die angeschlossenen Luftleitungen, die so aufgehängt oder unterstützt werden müssen, damit die Übertragung der Belastung der anschließenden Kanalleitungen auf der Klappe verhindert wird. Der Abstand zwischen der Brandschutzklappe und der Baukonstruktion muss mit zugelassenem Material in seinem gesamten Umfang sorgfältig ausgefüllt werden.
- Die Klappe muss so installiert werden, dass sich das Klappenblatt (in der geschlossenen Position) in der Brandschutzkonstruktion befindet – gekennzeichnet durch die Einmauerungskante-Aufkleber auf dem Klappenkörper. Sollte diese Lösung nicht möglich sein, muss die Rohrleitung zwischen der Brandschutzkonstruktion und dem Klappenblatt nach einer zertifizierten Installationsmethode geschützt werden → siehe Seiten 34 bis 83
- Es ist notwendig den Steuermechanismus vor Beschädigung und Verunreinigung mit einer Abdeckung zu schützen, solange das Einmauern und Verputzen noch nicht durchgeführt wurden. Das Klappengehäuse darf bei der Einmauerung nicht deformiert werden. Nach dem Klappeneinbau darf das Klappenblatt beim Öffnen bzw. Schließen am Klappengehäuse nicht reiben.
- Der Abstand zwischen der Brandschutzklappe und der Tragkonstruktion (Wand, Decke) muss mindestens 75 mm betragen gemäß EN 1366-2. Falls zwei oder mehrere Brandschutzklappen in einem Teilabschnitt zum Brandschutz eingebaut werden sollen, muss der Abstand zwischen den nebeneinander liegenden Klappen mindestens 200 mm gemäß EN 1366-2 betragen.
- Brandschutzklappen können mit einseitigen Kanalanschluss eingebaut werden. Der Einbau ohne Anschlussrohr ist nur mit einer Überstömklappe möglich. Bei diesem Einbau müssen die Brandschutzklappen mit Schutzgittern ausgestattet sein (aufgrund der Überstände des Klappenblatts können zusätzliche Verlängerungsteile erforderlich sein) → siehe Seiten 18 bis 29. Die Klappe muss so eingebaut werden, dass sich die Auslösevorrichtung (Rauchmelder) am höchstmöglichen Punkt der Klappe (oberer Teil des Körpers) befindet.

#### Mindestabstand zwischen Brandschutzklappen und der Konstruktion

- ein Mindestabstand von 200 mm zwischen den Klappen gemäß EN 1366-2
- ein Mindestabstand von 75 mm zwischen der Klappe und der Konstruktion (Wand/Decke), gemäß EN 1366-2
- Empfohlener Mindestabstand von 150 mm für den Zugang zum Stellantrieb
- Empfohlener Mindestabstand von 250 mm für den Zugang zur Handauslösung



## Beschreibung der Einbauarten - MASSIVWÄNDE / MASSIVDECKEN

### Massivwände / Massivdecken

- Wände/Decken aus Beton
- Wände/Decken aus Porenbeton
- Wände aus Mauerwerk
- Wände aus Gips-Wandbauplatten nach EN 12859 (ohne Hohlräume)

### Vorraussetzung

- |   |                                |
|---|--------------------------------|
| ■ Wanddicke:  | $w \geq 100 \text{ mm}^*$      |
| ■ Deckendicke:  | $d \geq 150 \text{ mm}^*$      |
| ■ Wandrohndichte:                                       | $\rho \geq 500 \text{ kg/m}^3$ |
| ■ Deckenrohndichte:                                     | $\rho \geq 600 \text{ kg/m}^3$ |
| ■ Abstand der Brandschutzklappe zu tragenden Bauteilen: | min. 75 mm*                    |
| ■ Abstand zwischen 2 Brandschutzklappen:                | min. 200 mm*                   |
- \* die Toleranz ist  $\pm 10 \text{ mm}$

### Nasseinbau

Die Brandschutzklappe kann in Massivwände mit einer umlaufenden Vermörtelung eingebaut werden. Beim Nasseinbau sind die Spalten (Hohlräume) zwischen Brandschutzklappe und Wand oder Decke mit Mörtel vollständig auszufüllen. Hohlräume müssen verhindert werden. Die Mörteltiefe darf nie 100 mm unterschreiten.

### Zulässige Mörtel

- Mörtel nach DIN 1053: Gruppen I, IIa, III, IIIa oder Brandschutzmörtel Gruppe II, III
- Mörtel nach EN 998-2: Klasse M 2,5 bis M 10 oder Brandschutzmörtel Klasse M 2,5 und M 10
- Alternativ gleichwertige Mörtel zu o.a. Mörtel
- Gipsmörtel
- Beton (Klappe oberhalb der Decke)
- Für die Ausfüllung der Öffnung kann man auch feuerfeste Platten mit Brandschutzdichtung und Spachtelmasse verwenden

### Trockeneinbau

- Einbau in Brandschutzdichtung mit Spachtelmasse und feuerfester Platte.

## Beschreibung der Einbauarten - LEICHTBAUWÄNDE

### Leichtbauwände

- Wände mit Metallständer und beidseitiger Beplankung mit europäischer Klassifizierung entsprechend EN 13 501-2
- Wände-Alternativausführung zu o.a. Norm-nach vergleichbarer nationaler Klassifizierung
- Leichtbauwände mit Stahlblecheinlagen als Brand-, Sicherheits- oder Strahlungsschutzwände eingestuft
- Die Einbauöffnung muss mit umlaufenden Metallprofilen versehen werden und die müssen eine Verbindung zu den Metallprofilen der Wandkonstruktion haben.

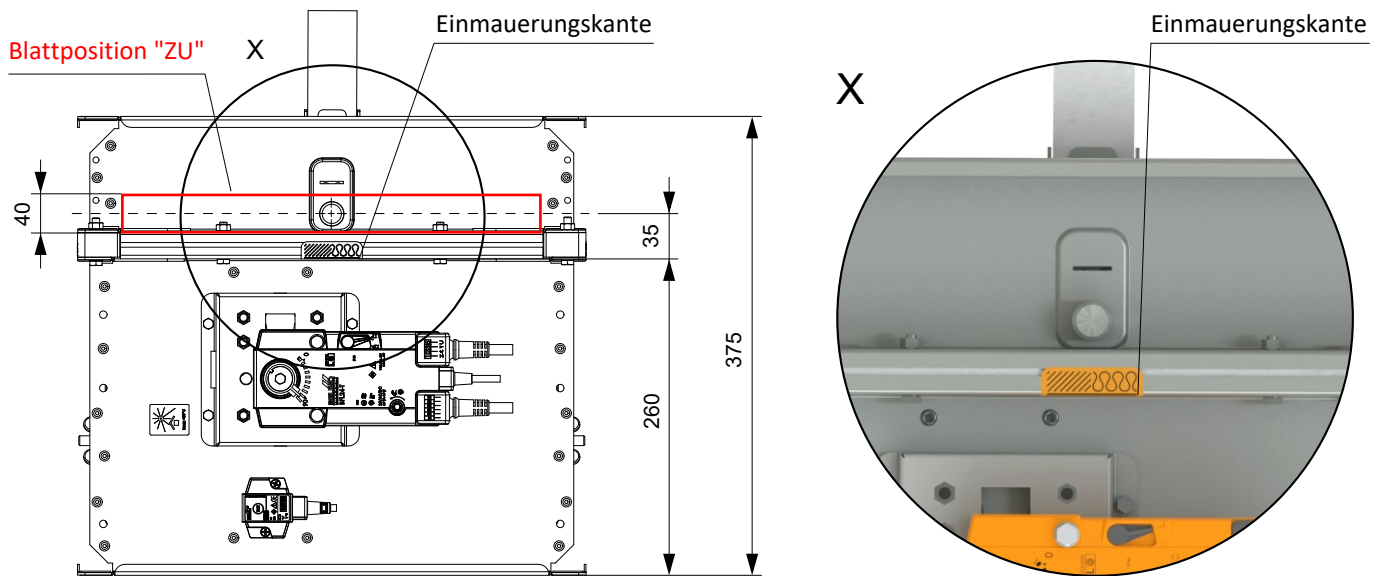
### Vorraussetzung

- |   |                           |
|---|---------------------------|
| ■ Wanddicke:  | $w \geq 100 \text{ mm}^*$ |
| ■ Abstand der Brandschutzklappe zu tragenden Bauteilen: | min. 75 mm*               |
| ■ Wand und Deckenanschluss:                             | ohne Abstand              |
| ■ Abstand zwischen 2 Brandschutzklappen:                | min. 200 mm*              |
- \* die Toleranz ist  $\pm 10 \text{ mm}$

### Nasseinbau

Die Brandschutzklappe kann in Leichtbauwände mit einer umlaufenden Vermörtelung eingebaut werden. Beim Nasseinbau sind die Spalten (Hohlräume) zwischen Brandschutzklappe und Wand mit Mörtel vollständig auszufüllen. Hohlräume müssen verhindert werden. Die Brandschutzklappen können außerhalb einer Wandkonstruktion eingebaut werden. Die Rohrleitung und ein Teil der Klappe, zwischen der Wandkonstruktion und dem Klappenblatt, muss durch Brandschutzisolierung geschützt sein.

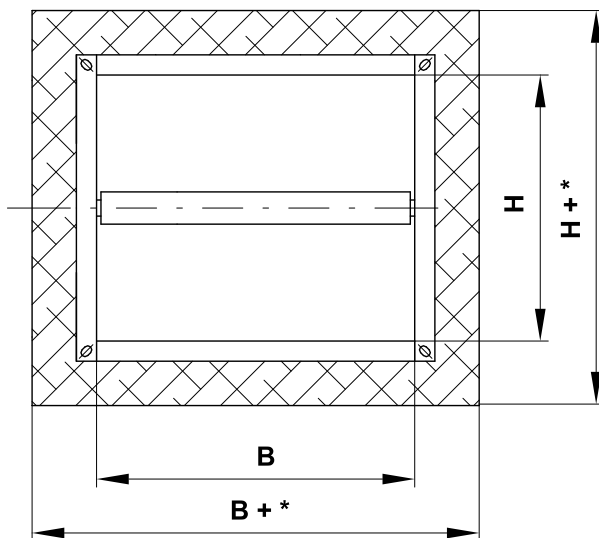
Einmauerungskante



Max. Entfernung 15 mm von der Einmauerungskante (EK) zur Konstruktion

Die Klappe muss so in der Konstruktion installiert sein, dass sich das ganze Klappenblatt in geschlossener Position vollständig in dieser befindet und gleichzeitig sowohl die Revisionsöffnung als auch der Betätigungsmechanismus frei zugänglich ist.  
 Der auf der Klappe installierte Aufkleber "Einmauerungskante" ist eine optische Empfehlung einer idealen Einmauerungsgrenze.

Maße der Einbauöffnung



- |   |                 |
|---|-----------------|
| * Gips oder Mörtel                          | * Weichschott   |
| ■ min. B(H)+100                             | ■ min. B(H)+80  |
| ■ max. B(H)+300                             | ■ max. B(H)+800 |
| * Brandschutz- Wolle mit zuzgl. Abschottung |                 |
| ■ min. B(H)+80                              |                 |
| ■ max. B(H)+220                             |                 |

Beispiele für Konstruktionen zum Einbau von Brandschutzklappen

- Die Brandschutzklappe kann eingebaut werden in:
  - Massive Wandkonstruktionen z. B. aus Normalbeton oder Mauerwerk, Porenbeton mit min. 100 mm Breite.
  - Leichtbauwand mit min. 100 mm Breite.
  - In einer starren Deckenkonstruktion aus z.B. Normalbeton oder Porenbeton mit Deckenstärke nach EN 1366-2.
  - Außerhalb der Wand-/Deckenkonstruktion. Der Lüftungskanal und die Klappe müssen durch eine Brandschutzisolierung geschützt sein.
- Wenn die Klappe außerhalb der Brandschutzkonstruktion installiert wird, die Abmessung der Klappe  $B \geq 800$  mm und der Feuerwiderstand EI 90 S beträgt, muss der Verstärkungsrahmen VRM-Q verwendet werden. → siehe Seite 102  
 HINWEIS: Bei einem geringeren Feuerwiderstand als EI 90 S ist der VRM-Q-Verstärkungsrahmen nicht erforderlich!



## Übersicht der Einbaumöglichkeiten

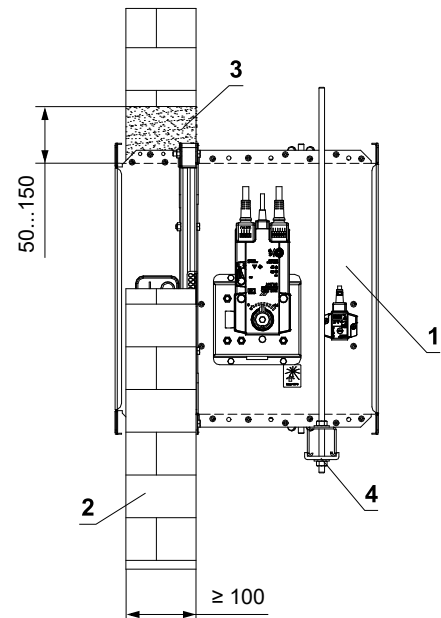
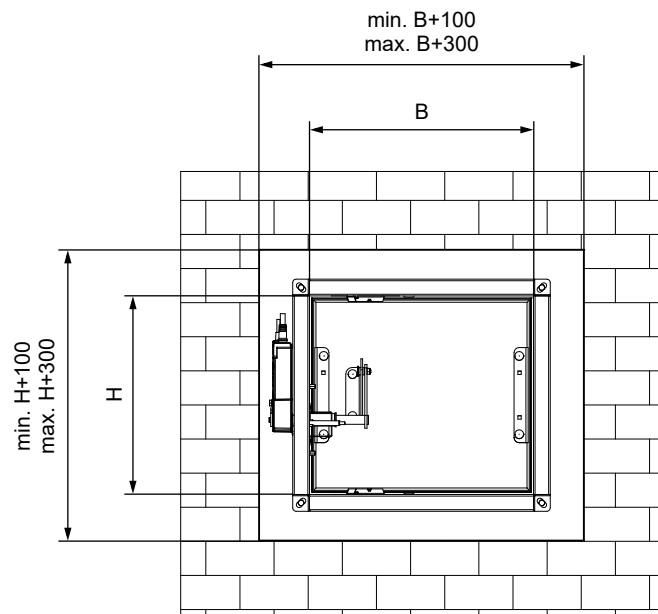
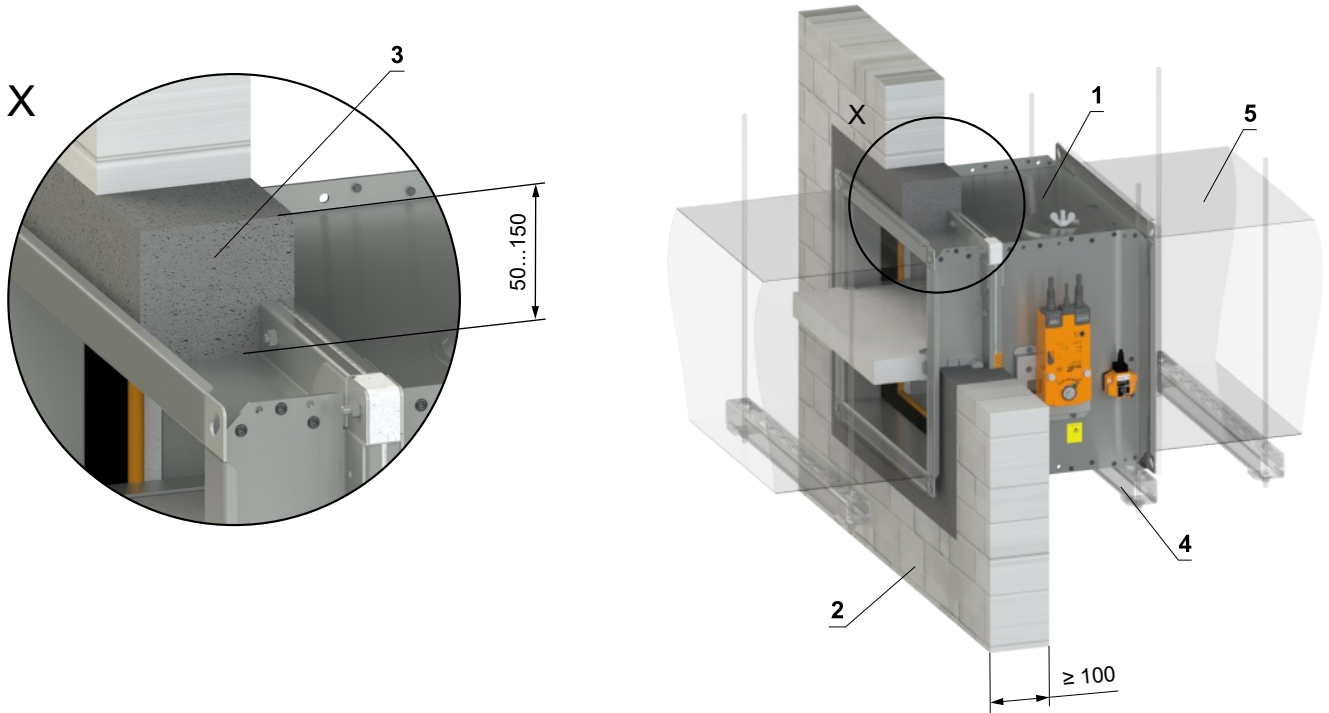
Brandschutzkonstruktion	Wand/Decke Mindeststärke [mm]	Installationsmethode	Feuerwiderstand	Seite
In massive Wandkonstruktion	100	Gips oder Mörtel	EI 90 (v <sub>e</sub> i↔o) S	34
		2 Klappen in Batterie - Gips oder Mörtel		35
		4 Klappen in Batterie - Gips oder Mörtel		36
		Weichschott		37
		Steinwolle mit Spachtelmasse u. Promatplatte		38
		Gleitender Deckenanschluss - Gips oder Mörtel - mit Einbaurahmen VRM-A		39
		Wand-/Deckenmontage - Gips oder Mörtel + Mineralsteinwolle		40
Außerhalb der massiven Wandkonstruktion	100	ISOVER Ultimate Protect - Gips oder Mörtel	EI 60 (v <sub>e</sub> i↔o) S	41
		ISOVER Ultimate Protect - Weichschott		42
		Steinwolle ROCKWOOL - Steinwolle mit Spachtelmasse u. Promatplatte		EI 90 (v <sub>e</sub> i↔o) S
In die Leichtbauwand	100	Gips oder Mörtel	EI 90 (v <sub>e</sub> i↔o) S	44
		2 Klappen in Batterie - Gips oder Mörtel		45
		4 Klappen in Batterie - Gips oder Mörtel		46
		Weichschott		47
		Steinwolle mit Spachtelmasse u. Promatplatte		48
		Wand-/Deckenmontage - Gips oder Mörtel + Mineralsteinwolle		49
Außerhalb der Leichtbauwand	100	ISOVER Ultimate Protect - Gips oder Mörtel	EI 60 (v <sub>e</sub> i↔o) S	50
		ISOVER Ultimate Protect - Weichschott		51
		Steinwolle ROCKWOOL - Steinwolle mit Spachtelmasse u. Promatplatte		EI 90 (v <sub>e</sub> i↔o) S
In Sandwichbauweise	100	Weichschott mit Abdeckung	EI 90 (v <sub>e</sub> i↔o) S	53
In der Rigips-Schachtwand	110	Gips oder Mörtel	EI 90 (v <sub>e</sub> i↔o) S	55
	80	Einbaurahmen E1		56
In massive Deckenkonstruktion	150	Gips oder Mörtel	EI 90 (h <sub>o</sub> i↔o) S	57
		2 Klappen in Batterie - Gips oder Mörtel		58
		4 Klappen in Batterie - Gips oder Mörtel		59
		Weichschott		60
		Steinwolle mit Spachtelmasse u. Promatplatte		61
Außerhalb der massiven Deckenkonstruktion	150	Steinwolle ROCKWOOL - Gips oder Mörtel	EI 90 (h <sub>o</sub> i↔o) S	62
		Betonmantel		63
Einbaurahmen in Massivwandbauweise	100	Einbaurahmen E1	EI 90 (v <sub>e</sub> i↔o) S	66
		Einbaurahmen E2		70
		Einbaurahmen E4		75
Einbaurahmen außerhalb der Massive Wandkonstruktion	100	Isolierung aus Kalkzementplatten - Gips oder Mörtel - Einbaurahmen E6	EI 90 (v <sub>e</sub> i↔o) S	82
Einbaurahmen in Leichtbauwand	100	Einbaurahmen E1	EI 90 (v <sub>e</sub> i↔o) S	67
		Einbaurahmen E3		73
		Unter der beweglichen Decke - Einbaurahmen E5		79-80
Einbaurahmen in Massive Deckenkonstruktion	150	Einbaurahmen E1	EI 90 (h <sub>o</sub> i↔o) S	68
		Einbaurahmen E2		71
		Einbaurahmen E4		76
Einbaurahmen außerhalb der Massive Deckenkonstruktion	150	Betonmantel - Einbaurahmen E4	EI 90 (h <sub>o</sub> i↔o) S	77
		Isolierung aus Kalkzementplatten - Gips oder Mörtel - Einbaurahmen E6		83

**Einbau in massive Wandkonstruktion**

**In massive Wandkonstruktion - Gips oder Mörtel**

**EI 90 (v<sub>e</sub> i↔o) S**

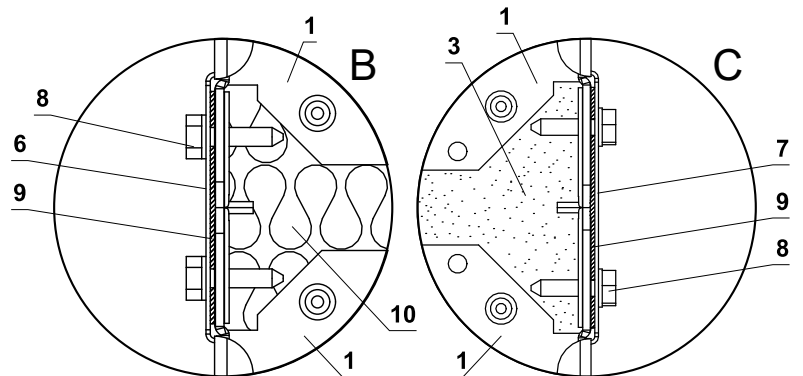
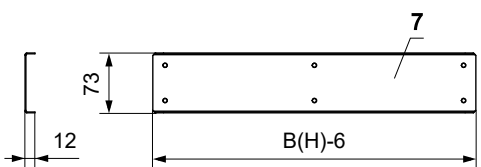
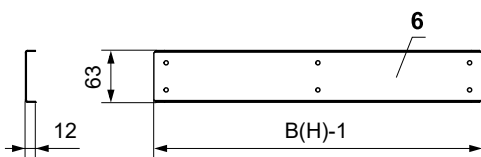
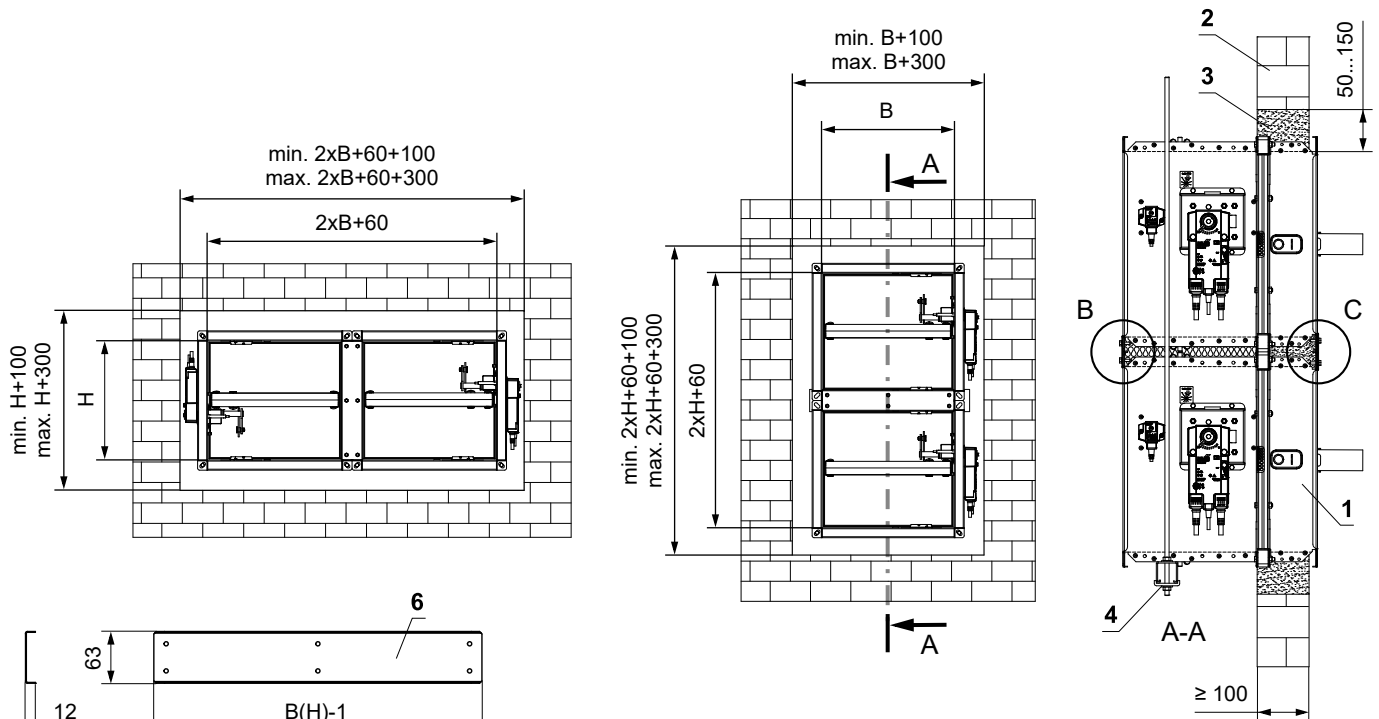
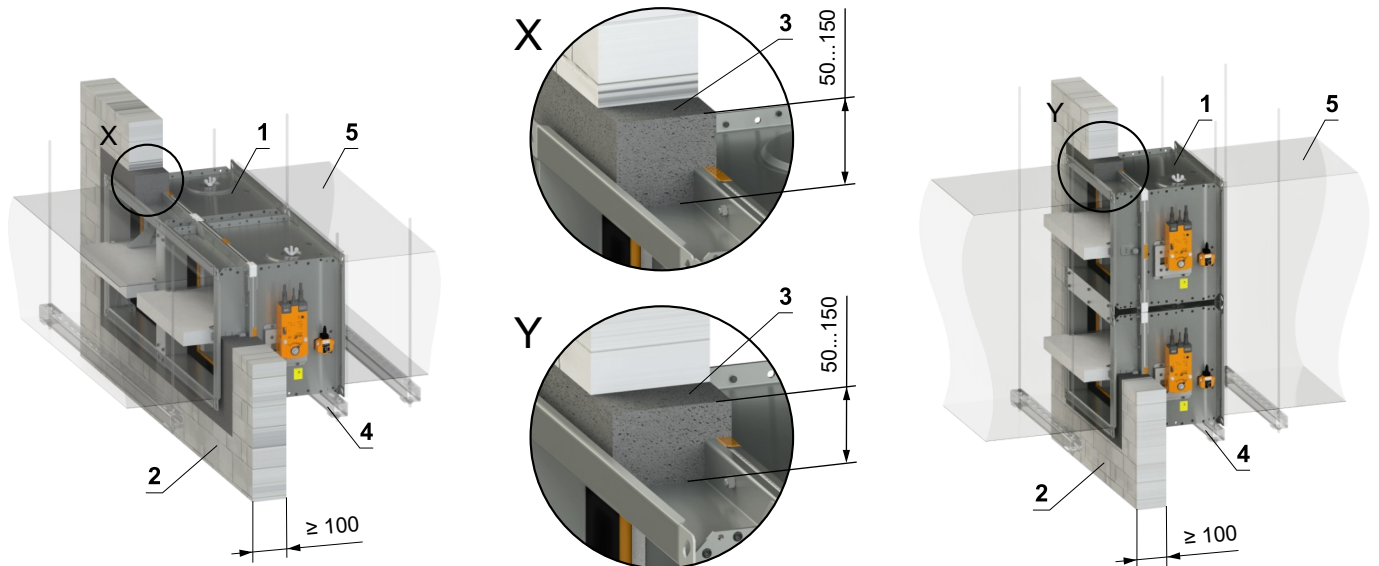
- Für den Anschluss eines fortlaufenden Lüftungskanals → siehe Seite 88
- Der Einbau ist mit oder ohne Verwendung von Promatstreifen möglich.



- 1 FDMQ
- 2 Massive Wandkonstruktion
- 3 Gips oder Mörtel
- 4 Abhängung der Klappe → siehe Seiten 84 bis 87
- 5 Lüftungskanal

In massive Wandkonstruktion - 2 Klappen in Batterie - Gips oder Mörtel

EI 90 (v<sub>e</sub> i↔o) S



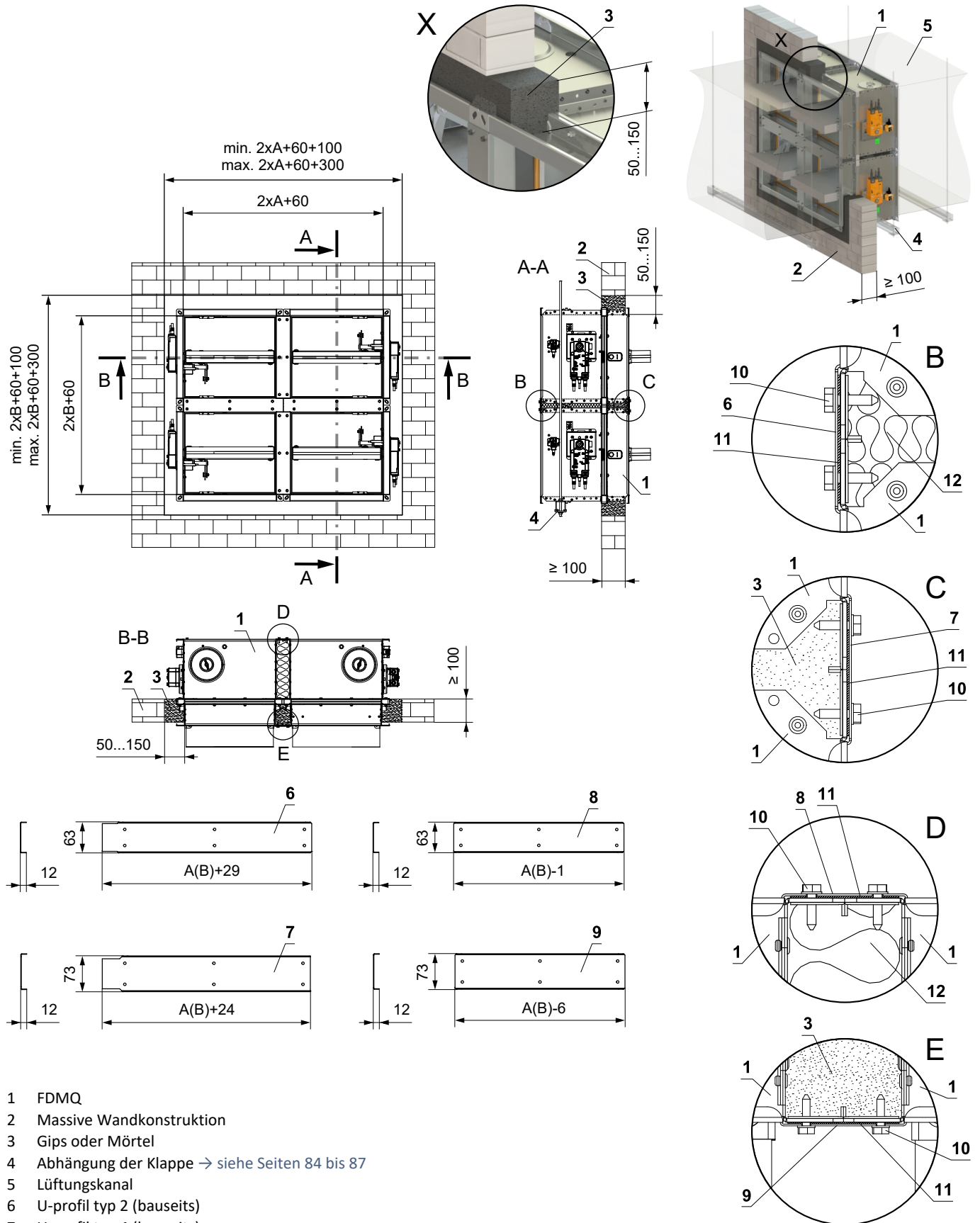
- 1 FDMQ
- 2 Massive Wandkonstruktion
- 3 Gips oder Mörtel
- 4 Abhängung der Klappe → siehe Seiten 84 bis 87
- 5 Lüftungskanal
- 6 U-profil typ 3 (bauseits)
- 7 U-profil typ 1 (bauseits)
- 8 TEX-Schraube 4,8x18 mm (Abstand ≤ 200 mm - bauseits)
- 9 Dichtung (bauseits)
- 10 Dämmstoff aus Steinwolle - empfohlen zum leichteren Verfüllen der Spalt mit Gips/Mörtel

Detail B und C wird für einen gemeinsamen Luftkanal eingesetzt

- Für den Anschluss eines fortlaufenden Lüftungskanals → siehe Seite 88
- Der Spalt zwischen Klappe und Konstruktion wird mit Mörtel oder Gips verfüllt.

In massive Wandkonstruktion - 4 Klappen in Batterie - Gips oder Mörtel

EI 90 (v<sub>e</sub> i ↔ o) S



- 1 FDMQ
- 2 Massive Wandkonstruktion
- 3 Gips oder Mörtel
- 4 Abhängung der Klappe → siehe Seiten 84 bis 87
- 5 Lüftungskanal
- 6 U-profil typ 2 (bauseits)
- 7 U-profil typ 4 (bauseits)
- 8 U-profil typ 1 (bauseits)
- 9 U-profil typ 3 (bauseits)
- 10 TEX-Schraube 4,8x18 mm (Abstand ≤ 200 mm - bauseits)
- 11 Dichtung (bauseits)
- 12 Dämmstoff aus Steinwolle - empfohlen zum leichteren Verfüllen der Spalt mit Gips/Mörtel

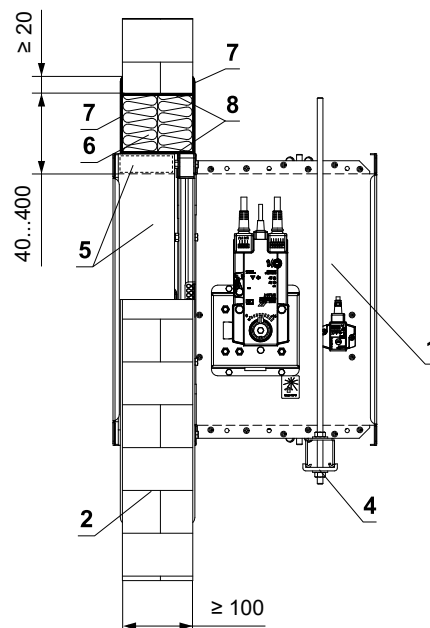
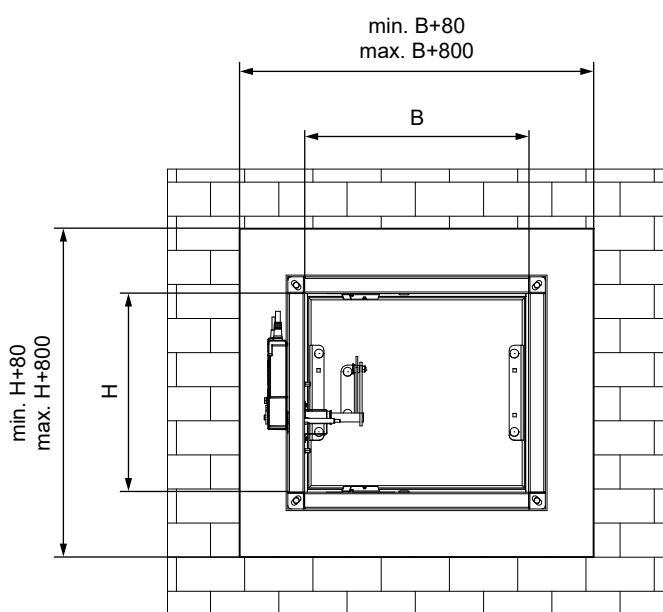
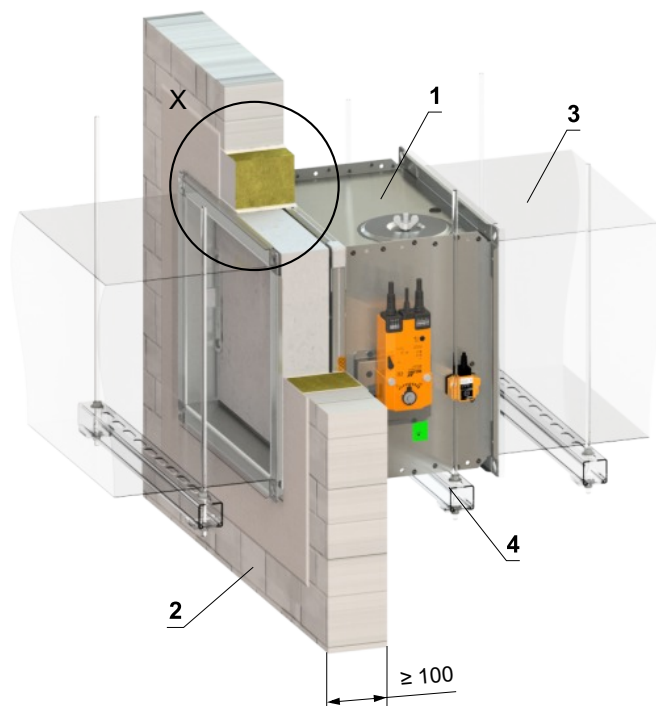
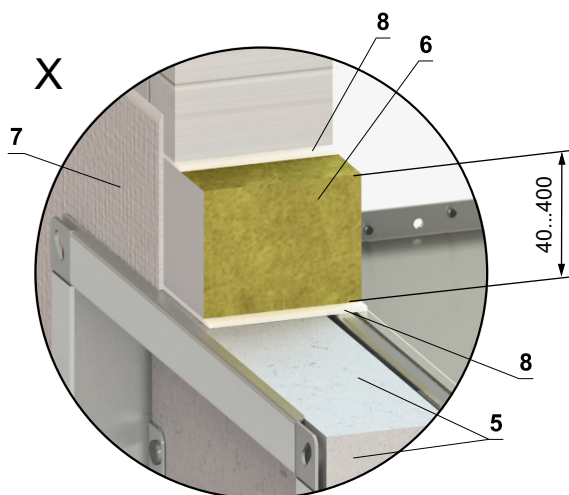
Detail B, C, D und E wird für einen gemeinsamen Luftkanal eingesetzt

- Für den Anschluss eines fortlaufenden Lüftungskanals → siehe Seite 88
- Der Spalt zwischen Klappe und Konstruktion wird mit Mörtel oder Gips verfüllt.

## In massive Wandkonstruktion - Weichschott

EI 90 (v<sub>e</sub> i↔o) S

- Für den Anschluss eines fortlaufenden Lüftungskanals → siehe Seite 88



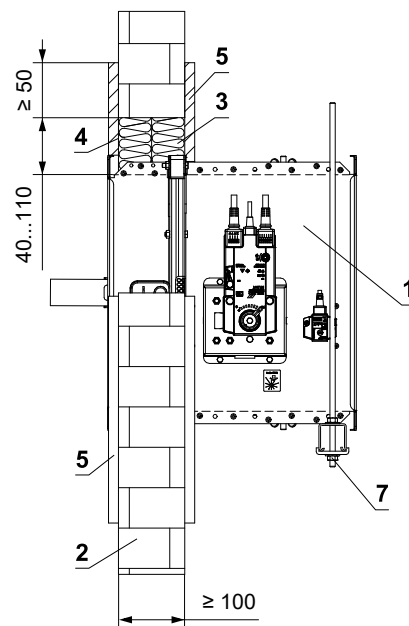
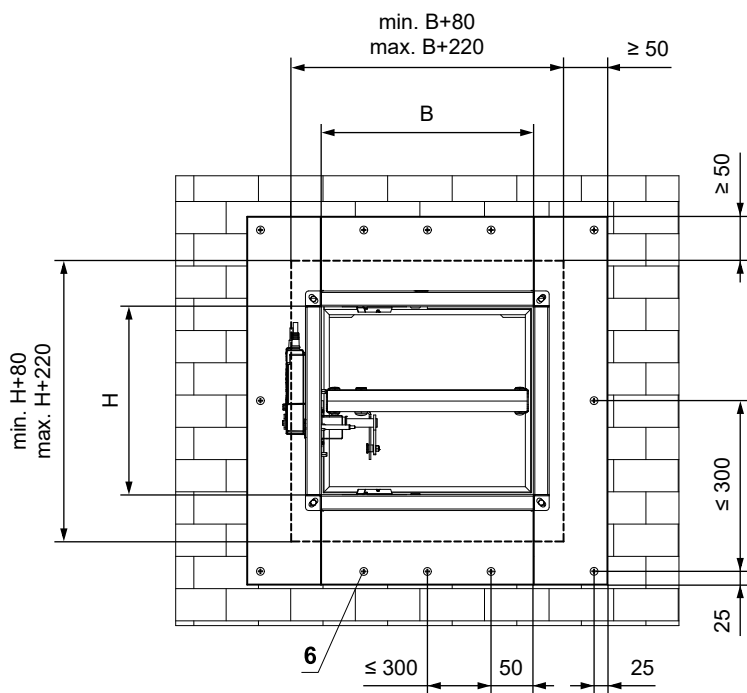
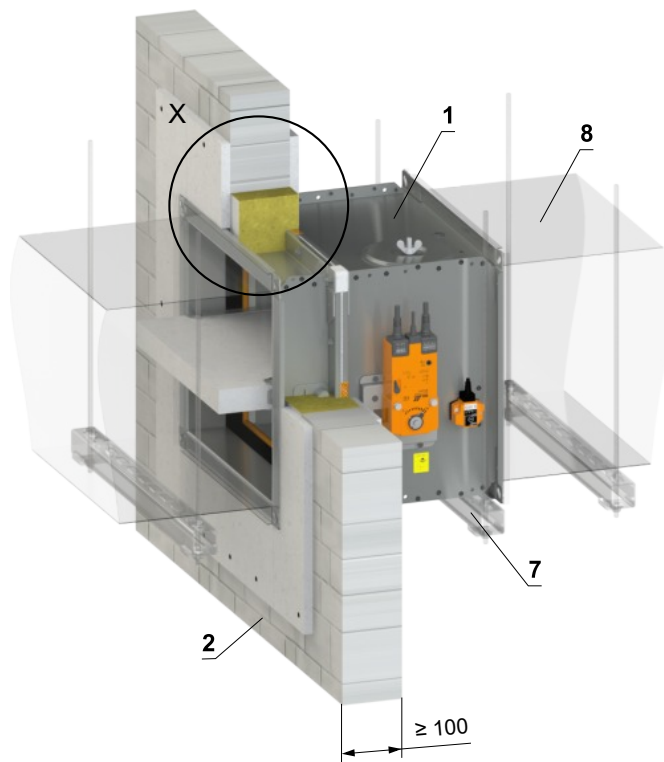
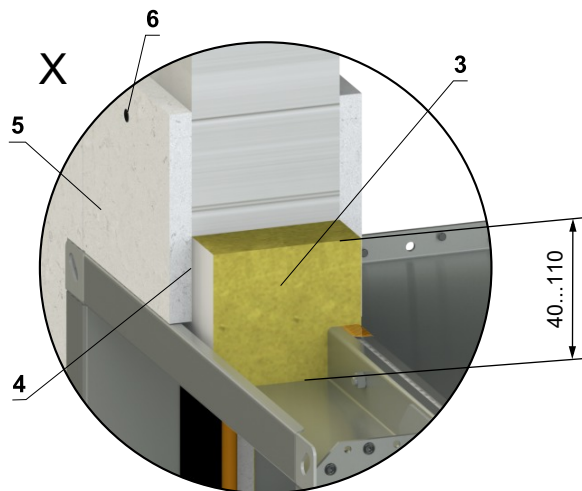
- 1 FDMQ
- 2 Massive Wandkonstruktion
- 3 Lüftungskanal
- 4 Abhängung der Klappe → siehe Seiten 84 bis 87
- 5 Promatstreifen aus Kalkzementplatte - min. Dicke 30 mm, min. Dichte 750 kg/m<sup>3</sup> (z. B. PROMATECT-MST) → siehe Seite 103 Weichschott-System HILTI\*
- 6 Brandschutzplatte - min. Dichte 140 kg/m<sup>3</sup> (HILTI CFS-CT B 1S 140/50...)
- 7 Brandschutzspachtelmasse - Dicke 1 mm (HILTI CFS-CT...) - Die Beschichtung wird auf die Tragkonstruktion und den Klappe-/Rohrkörper aufgetragen.
- 8 Feuerfestes Dichtmittel - (HILTI CFS-S ACR...) Füllen Sie den Spalt von beiden Seiten der Brandschutzkonstruktion und um den gesamten Umfang des Durchbruchs und des Klappenkörpers.

\* Das HILTI-System kann durch ein ähnliches System mit gleicher oder höherer Dicke, Dichte und Brandverhaltensklasse ersetzt werden, geprüft nach EN 1366-3

In massive Wandkonstruktion - Steinwolle mit Spachtelmasse u. Promatplatte

EI 90 (v<sub>e</sub> i↔o) S

- Für den Anschluss eines fortlaufenden Lüftungskanals → siehe Seite 88

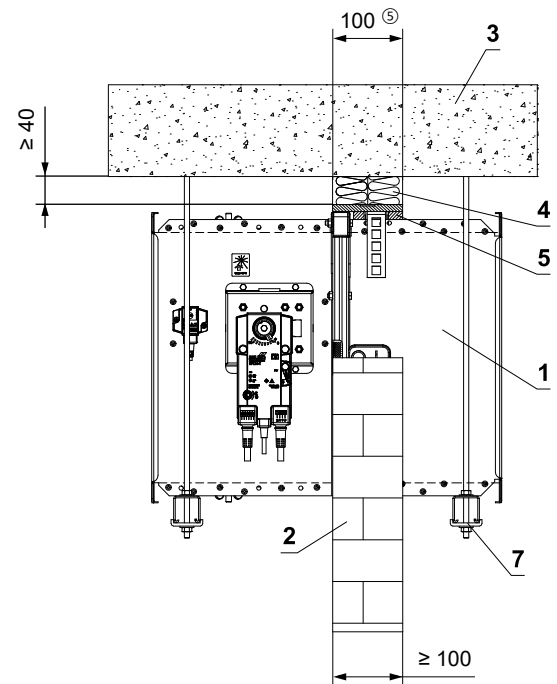
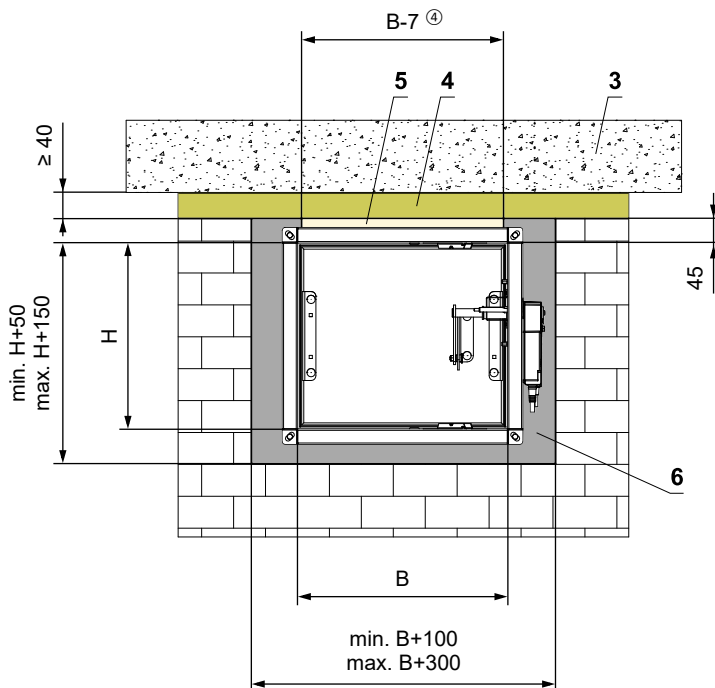
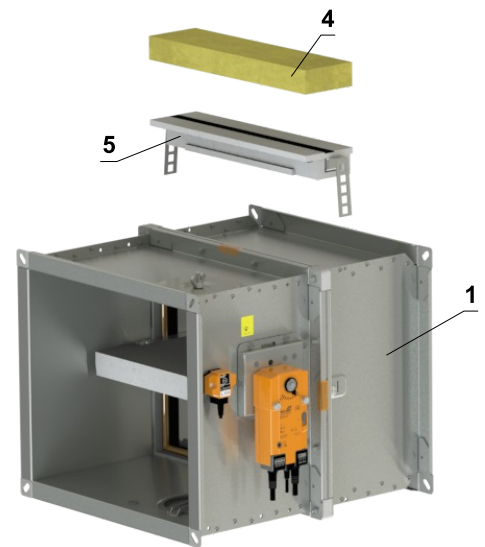
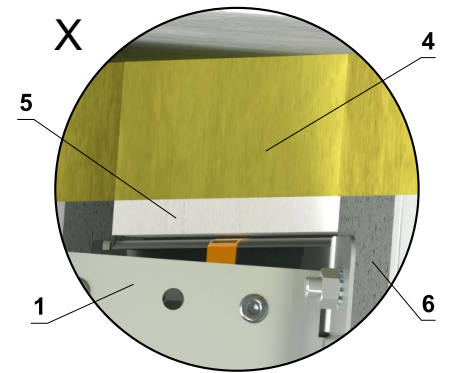
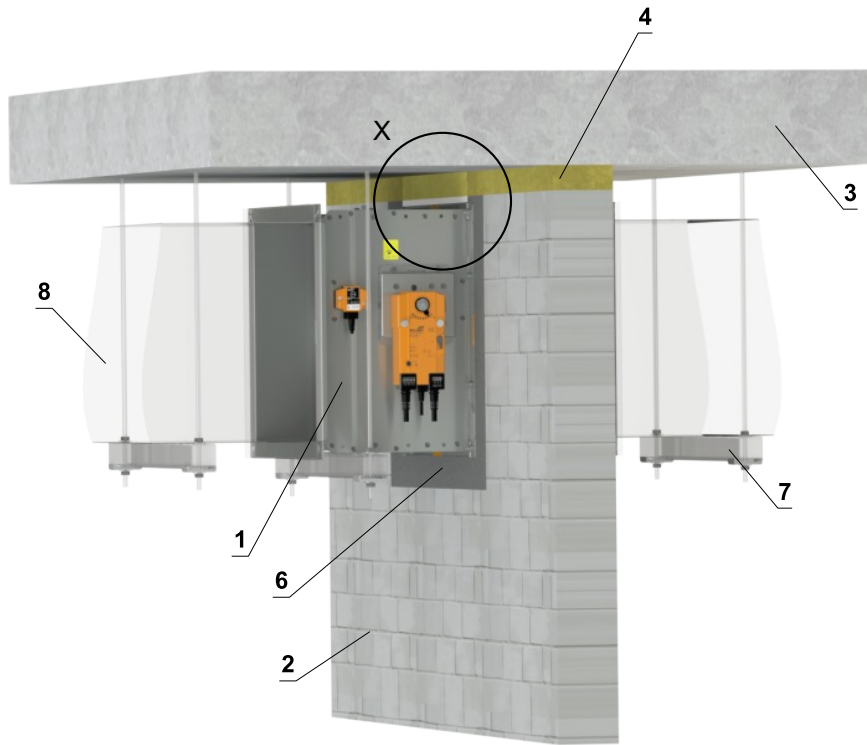


- 1 FDMQ
- 2 Massive Wandkonstruktion
- 3 Platte aus Mineralsteinwolle - min. Dichte 140 kg/m<sup>3</sup> (z. B. PROMAPYR-T150, ROCKWOOL HARDROCK / STEPPOCK HD)
- 4 Brandschutzestrich - Dicke 1 mm (z. B. PROMASTOP-I)
- 5 Verkleidung aus Kalkzementplatten - min. Dicke 15 mm, min. Dichte 870 kg/m<sup>3</sup> (z. B. PROMATECT-H)
- 6 Schraube 4x50 mm - Die Schrauben müssen fest in der Wandkonstruktion verankert sein, ggf. Stahlanker verwenden.
- 7 Abhängung der Klappe → siehe Seiten 84 bis 87
- 8 Lüftungskanal

**In massive Wandkonstruktion - Gleitender Deckenanschluss - Gips oder Mörtel - mit Einbaurahmen VRM-A**

EI 90 (v<sub>e</sub> i↔o) S

- Für den Anschluss eines fortlaufenden Lüftungskanals → siehe Seite 88
- Montage des VRM-A Rahmen auf der Klappe → siehe Seite 101

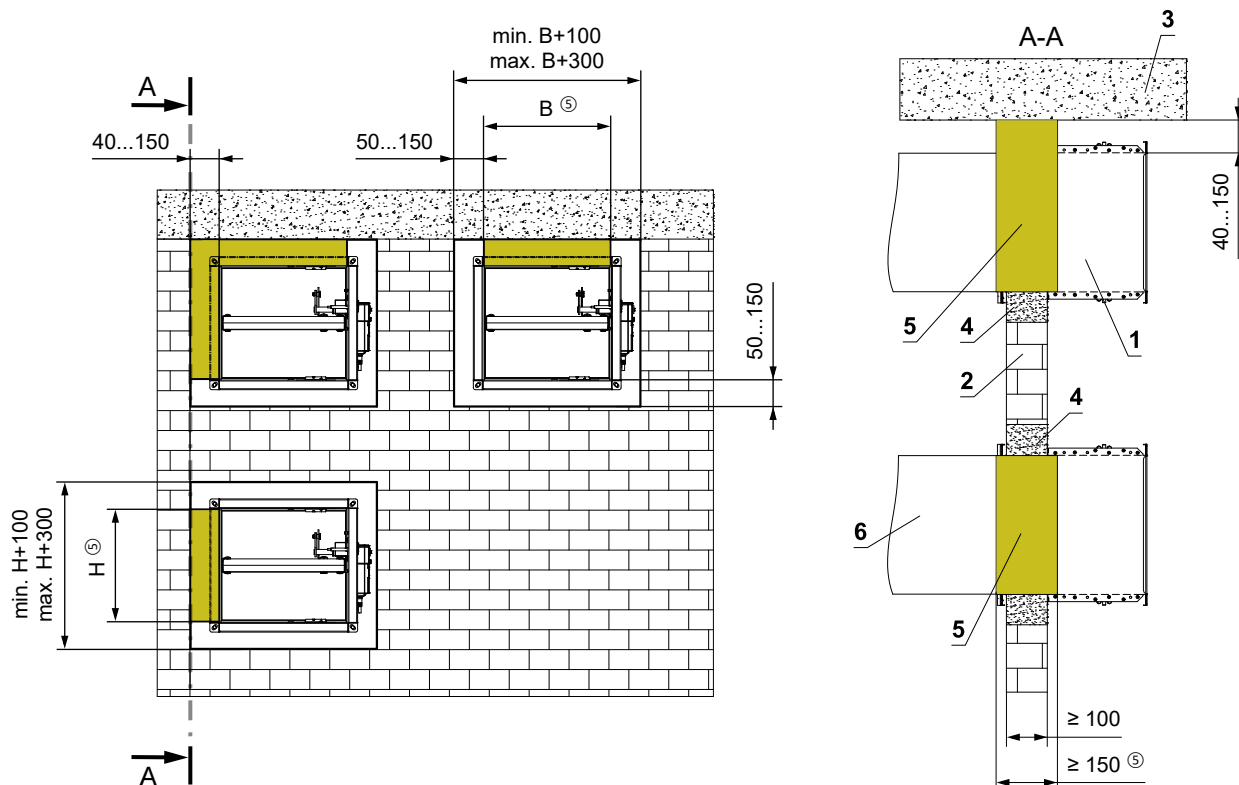
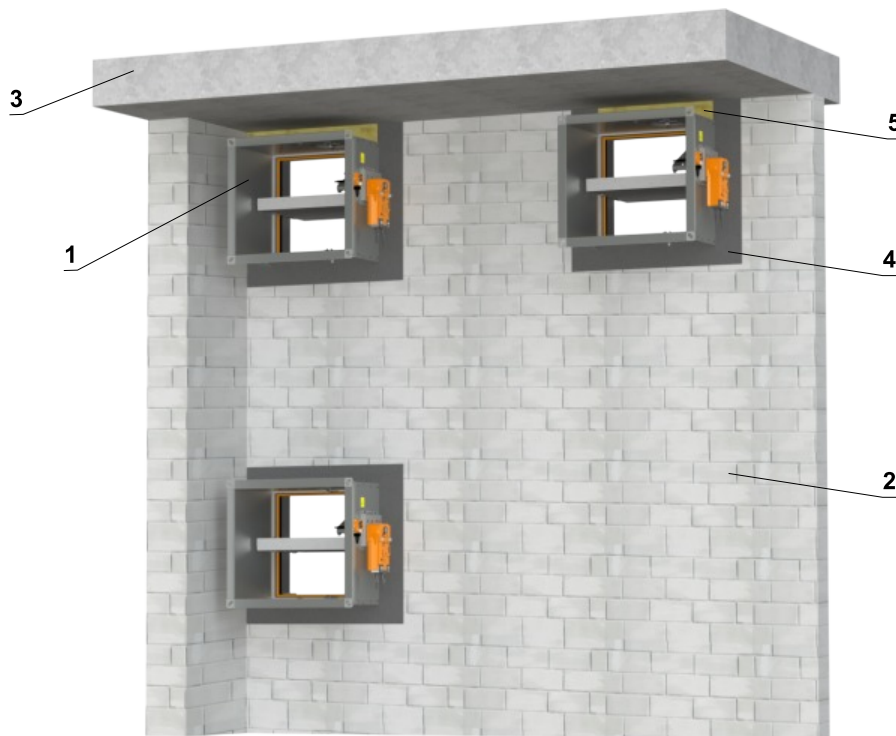


- 1 FDMQ
- 2 Massive Wandkonstruktion
- 3 Gleitender Deckenanschluss
- 4 Platte aus Mineralsteinwolle - min. Dichte 140 kg/m<sup>3</sup> (z. B. PROMAPYR-T150, ROCKWOOL HARDROCK / STEPROCK HD)
- 5 VRM-A → siehe Seite 101
- 6 Gips oder Mörtel
- 7 Abhängung der Klappe → siehe Seiten 84 bis 87
- 8 Lüftungskanal

In massive Wandkonstruktion - Wand-/Deckenmontage - Gips oder Mörtel + Mineralsteinwolle

EI 90 (v<sub>e</sub> i↔o) S

- Für den Anschluss eines fortlaufenden Lüftungskanals → siehe Seite 88
- Die Bedingungen dieser Montage gelten auch für die Montage der Klappe Massive Deckenkonstruktion.
- Der Durchbruch wird mit Gips oder Mörtel verfüllt + Körperformausschnitt aus Mineralsteinwolle genau aus (Form, je nach Lage der Klappe). Kleben Sie die Mineralsteinwolle mit Kleber (z. B. Promat K84 oder gleichwertig) auf die Wandkonstruktion und auf den Klappekörper.



- 1 FDMQ
- 2 Massive Wandkonstruktion
- 3 Massive Deckenkonstruktion
- 4 Gips oder Mörtel
- 5 Platte aus Mineralsteinwolle - min. Dichte 140 kg/m<sup>3</sup> (z. B. PROMAPYR-T150, ROCKWOOL HARDROCK / STEPLOCK HD)
- 6 Lüftungskanal

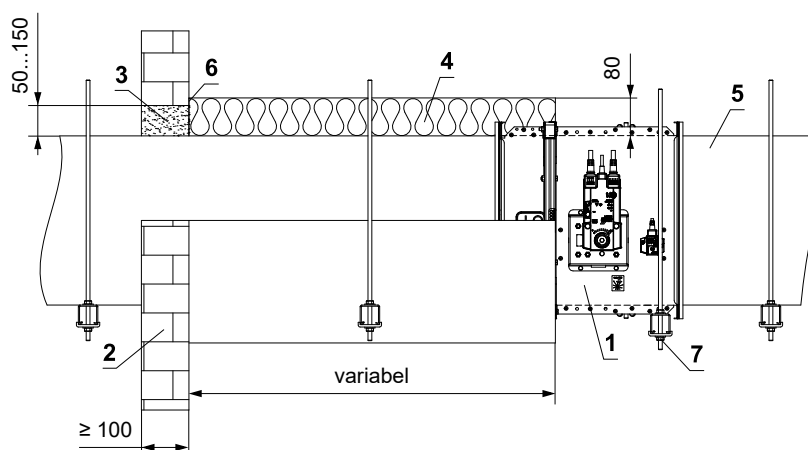
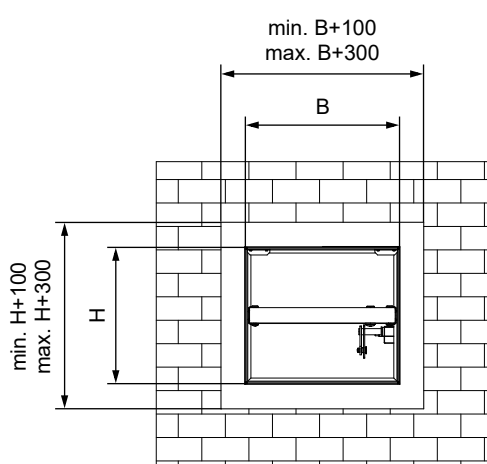
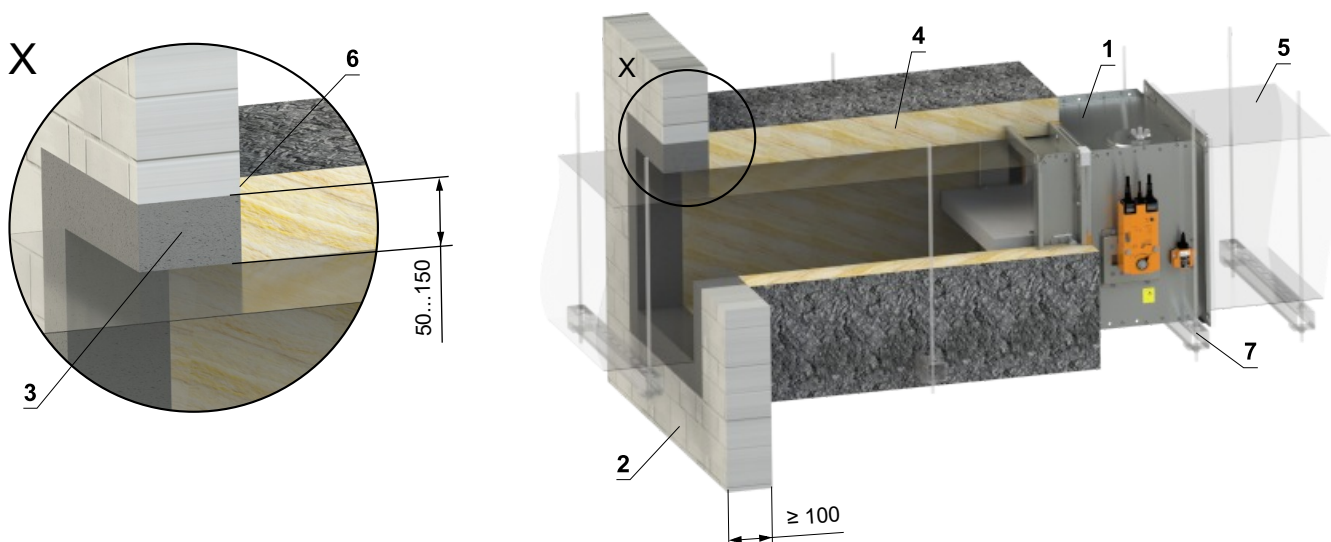


## Einbau Außerhalb der massiven Wandkonstruktion

### Außerhalb der massiven Wandkonstruktion - ISOVER Ultimate Protect - Gips oder Mörtel

EI 60 (v<sub>e</sub> i↔o) S

- Für den Anschluss eines fortlaufenden Lüftungskanals → siehe Seite 88
- Der Mindest- und Höchstabstand zwischen Wand und Brandschutzklappe ist unbegrenzt.
- Befolgen Sie beim Einbau der Isolierung die Anweisungen des ISOVER-Herstellers.
- Klappe und Lüftungsrohr müssen separat aufgehängt werden.
- Gemäß den nationalen Vorschriften muss der Luftkanal auf beiden Seiten der Klappe aufgehängt werden.
- Die Abhängung der Rohrleitung zwischen Brandschutzklappe und Brandschutzbauwerk muss mit Gewindestangen und Montageprofilen oder einem anderen Verankerungssystem entsprechend den nationalen Normen erfolgen.
- Die Belastung des Aufhängungssystems hängt vom Gewicht der Brandschutzklappe und des Rohrleitungssystems ab → siehe Seite 84
- Der maximale Abstand zwischen zwei Aufhängungssystemen beträgt 1500 mm.
- Das angeschlossene Rohr muss so aufgehängt sein, dass eine Übertragung aller Lasten vom Anschlussluftkanal auf den Klappenkörper vollständig ausgeschlossen ist. Angrenzende Rohrleitungen müssen je nach Anforderung der Rohrleitungslieferanten aufgehängt oder gestützt werden.
- Wenn die Gewindestange innerhalb der Rohrisolierung angebracht wird, beträgt der Abstand zwischen der Gewindestange und dem Rohr maximal 30 mm.
- Wird die Gewindestange außerhalb der Rohrisolierung angebracht, beträgt der Abstand zwischen Gewindestange und Isolierung maximal 40 mm.

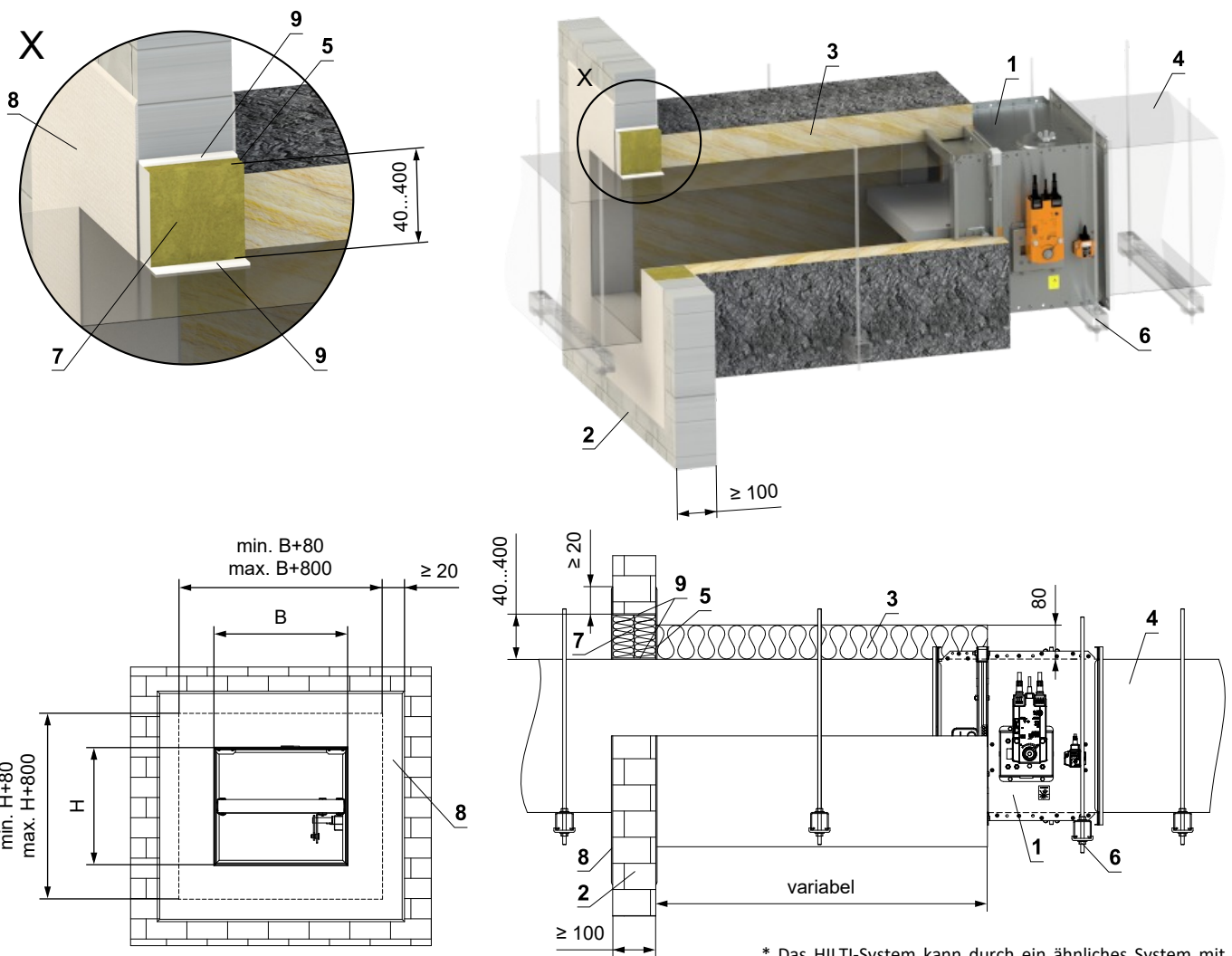


- 1 FDMQ
- 2 Massive Wandkonstruktion
- 3 Gips oder Mörtel
- 4 Isoliermatte aus Steinwolle mit Oberflächenbehandlung aus Aluminiumfolie – min. Abdichtung 66 kg/m<sup>3</sup> (ISOVER Ultimate Protect Wired Mat 4.0 Alu1 System)
- 5 Standard-Lüftungsrohr aus verzinktem Blech min. 0,8 mm dick
- 6 ISOVER Protect BSK-Kleber – auf die Dämmung auftragen und auf die Brandschutzkonstruktion kleben
- 7 Abhängung der Klappe → siehe Seiten 84 bis 87

**Außerhalb der massiven Wandkonstruktion - ISOVER Ultimate Protect - Weichschott**

**EI 60 (v<sub>e</sub> i↔o) S**

- Für den Anschluss eines fortlaufenden Lüftungskanals → siehe Seite 88
- Der Mindest- und Höchstabstand zwischen Wand und Brandschutzklappe ist unbegrenzt.
- Befolgen Sie beim Einbau der Isolierung die Anweisungen des ISOVER-Herstellers.
- Klappe und Lüftungsrohr müssen separat aufgehängt werden.
- Gemäß den nationalen Vorschriften muss der Luftkanal auf beiden Seiten der Klappe aufgehängt werden.
- Die Abhängung der Rohrleitung zwischen Brandschutzklappe und Brandschutzbauwerk muss mit Gewindestangen und Montageprofilen oder einem anderen Verankerungssystem entsprechend den nationalen Normen erfolgen.
- Die Belastung des Aufhängungssystems hängt vom Gewicht der Brandschutzklappe und des Rohrleitungssystems ab → siehe Seite 84
- Der maximale Abstand zwischen zwei Aufhängungssystemen beträgt 1500 mm.
- Das Rohr muss an der Durchdringungsstelle an der Wandkonstruktion verankert werden.
- Das angeschlossene Rohr muss so aufgehängt sein, dass eine Übertragung aller Lasten vom Anschlussluftkanal auf den Klappenkörper vollständig ausgeschlossen ist. Angrenzende Rohrleitungen müssen je nach Anforderung der Rohrleitungslieferanten aufgehängt oder gestützt werden.
- Wenn die Gewindestange innerhalb der Rohrisolierung angebracht wird, beträgt der Abstand zwischen der Gewindestange und dem Rohr maximal 30 mm.
- Wird die Gewindestange außerhalb der Rohrisolierung angebracht, beträgt der Abstand zwischen Gewindestange und Isolierung maximal 40 mm.



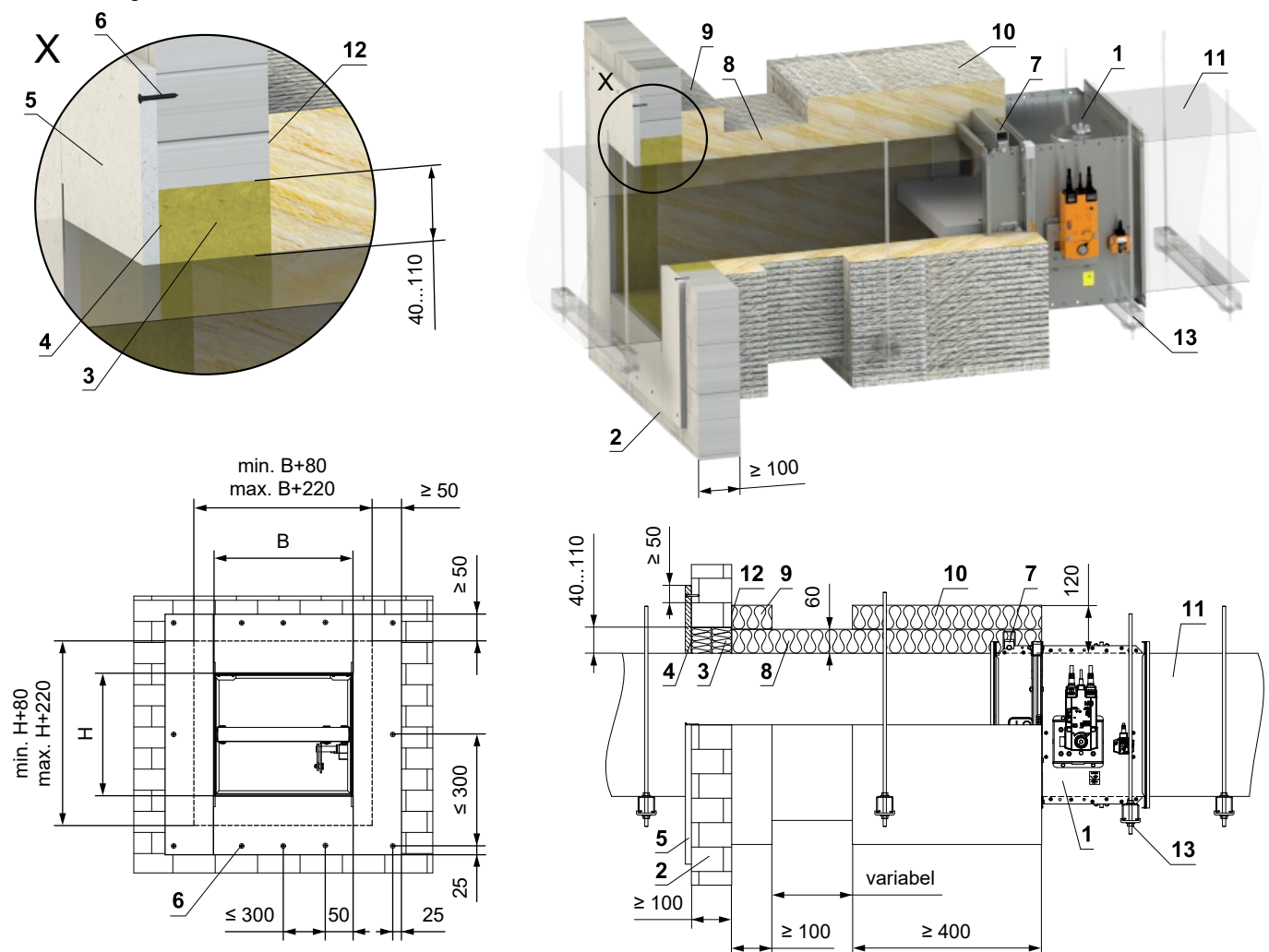
\* Das HILTI-System kann durch ein ähnliches System mit gleicher oder höherer Dicke, Dichte und Brandverhaltensklasse ersetzt werden, geprüft nach EN 1366-3

- 1 FDMQ
- 2 Massive Wandkonstruktion
- 3 Isoliermatte aus Steinwolle mit Oberflächenbehandlung aus Aluminiumfolie – min. Abdichtung 66 kg/m<sup>3</sup> (ISOVER Ultimate Protect Wired Mat 4.0 Alu1 System)
- 4 Standard-Lüftungsrohr aus verzinktem Blech min. 0,8 mm dick
- 5 ISOVER Protect BSK-Kleber – auf die Dämmung auftragen und auf die Brandschutzkonstruktion kleben
- 6 Abhängung der Klappe → siehe Seiten 84 bis 87  
Weichschott-System HILTI\*
- 7 Brandschutzplatte - min. Dichte 140 kg/m<sup>3</sup> (HILTI CFS-CT B 1S 140/50...)
- 8 Brandschutzspachtelmasse - Dicke 1 mm (HILTI CFS-CT...) - Die Beschichtung wird auf die Tragkonstruktion und den Klappe-/Rohrkörper aufgetragen.
- 9 Feuerfestes Dichtmittel - (HILTI CFS-S ACR...) Füllen Sie den Spalt von beiden Seiten der Brandschutzkonstruktion und um den gesamten Umfang des Durchbruchs und des Klappenkörpers.

## Außerhalb der massiven Wandkonstruktion - Steinwolle ROCKWOOL - Steinwolle mit Spachtelmasse u. Promatplatte

EI 90 (v<sub>e</sub> i↔o) S

- Für den Anschluss eines fortlaufenden Lüftungskanals → siehe Seite 88
- Der Mindest- und Höchstabstand zwischen Wand und Brandschutzklappe ist unbegrenzt.
- Befolgen Sie beim Einbau der Isolierung die Anweisungen des ROCKWOOL-Herstellers.
- Klappe und Lüftungsrohr müssen separat aufgehängt werden.
- Gemäß den nationalen Vorschriften muss der Luftkanal auf beiden Seiten der Klappe aufgehängt werden.
- Die Abhängung der Rohrleitung zwischen Brandschutzklappe und Brandschutzbauwerk muss mit Gewindestangen und Montageprofilen oder einem anderen Verankerungssystem entsprechend den nationalen Normen erfolgen.
- Die Belastung des Aufhängungssystems hängt vom Gewicht der Brandschutzklappe und des Rohrleitungssystems ab → siehe Seite 84
- Der maximale Abstand zwischen zwei Aufhängungssystemen beträgt 1500 mm.
- Das Rohr muss an der Durchdringungsstelle an der Wandkonstruktion verankert werden.
- Das angeschlossene Rohr muss so aufgehängt sein, dass eine Übertragung aller Lasten vom Anschlussluftkanal auf den Klappenkörper vollständig ausgeschlossen ist. Angrenzende Rohrleitungen müssen je nach Anforderung der Rohrleitungslieferanten aufgehängt oder gestützt werden.
- Wenn die Gewindestange innerhalb der Rohrisolierung angebracht wird, beträgt der Abstand zwischen der Gewindestange und dem Rohr maximal 30 mm.
- Wird die Gewindestange außerhalb der Rohrisolierung angebracht, beträgt der Abstand zwischen Gewindestange und Isolierung maximal 40 mm.
- Wenn die Klappe außerhalb der Brandschutzkonstruktion installiert wird und die Abmessung der Klappe  $B \geq 800$  mm beträgt, ist die Verwendung des Verstärkungsrahmens VRM-Q erforderlich → siehe Seite 102



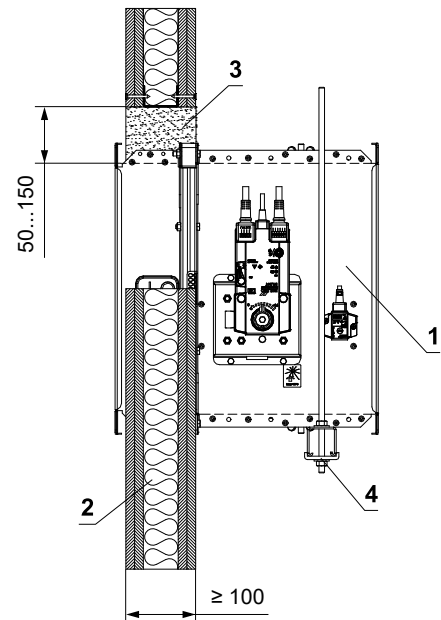
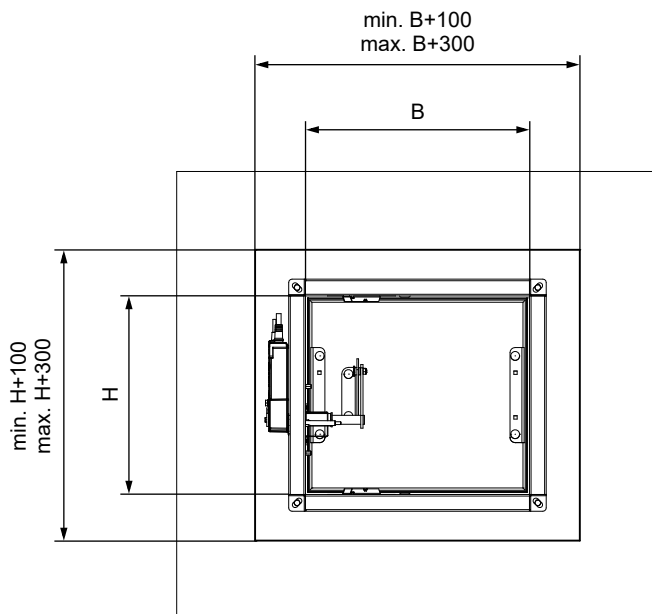
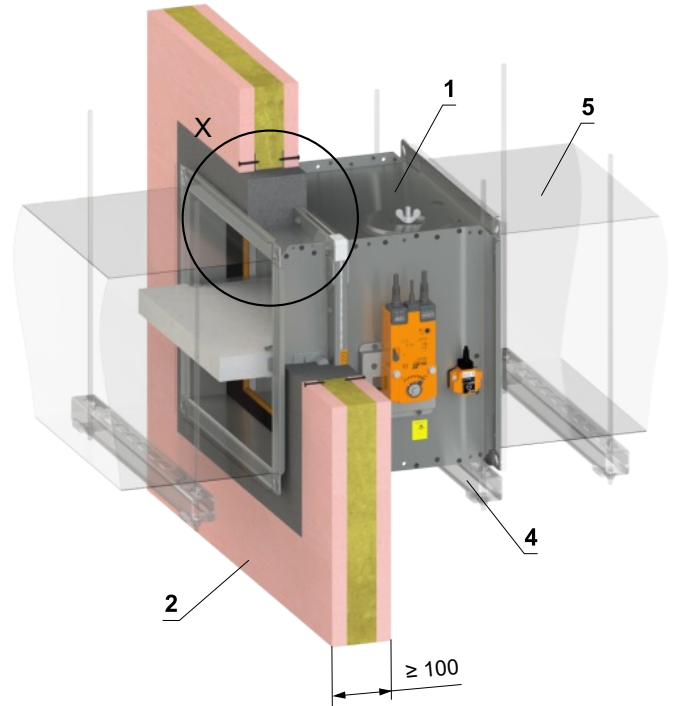
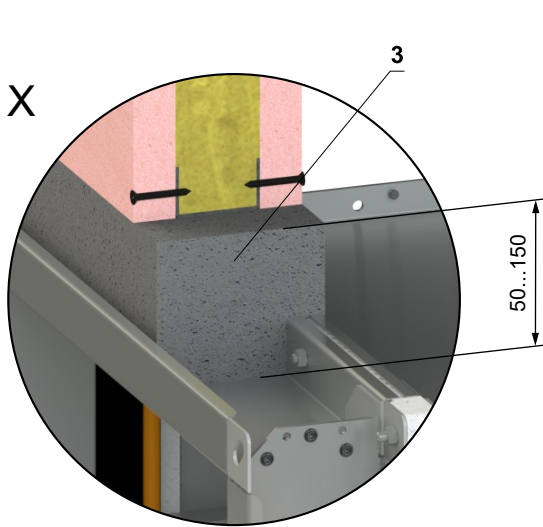
- |  |   |
|--|---|
| <ol style="list-style-type: none"> <li>1 FDMQ</li> <li>2 Massive Wandkonstruktion</li> <li>3 Platte aus Mineralsteinwolle - min. Dichte 140 kg/m<sup>3</sup> (z. B. PROMAPYR-T150, ROCKWOOL HARDROCK / STEPROCK HD)</li> <li>4 Brandschutzestrich - Dicke 1 mm (z. B. PROMASTOP-I)</li> <li>5 Verkleidung aus Kalkzementplatten - min. Dicke 15 mm, min. Dichte 870 kg/m<sup>3</sup> (z. B. PROMATECT-H)</li> <li>6 Schraube 4x50 mm - Die Schrauben müssen fest in der Wandkonstruktion verankert sein, ggf. Stahllanker verwenden.</li> <li>7 VRM-Q → siehe Seite 102</li> </ol> | <ol style="list-style-type: none"> <li>8 Isolierende Steinwollmatte mit Aluminiumfolien-Oberflächenbehandlung - Dicke 60 mm, min. Dichte 300 kg/m<sup>3</sup> - (System ROCKWOOL Conlit Ductrock 90)</li> <li>9 Isolierende Rohrdurchführungsmanschette - Dicke 60 mm (System ROCKWOOL Conlit Ductrock 90) - geklebt (Pos. 12) und mit Schrauben an der Wandkonstruktion befestigt</li> <li>10 Isolermanschette von Brandschutzklappe und Rohranschluss - Dicke 60 mm (System ROCKWOOL Conlit Ductrock 90)</li> <li>11 Standard-Lüftungsrohr aus verzinktem Blech min. 0,8 mm dick</li> <li>12 ROCKWOOL Firepro-Kleber – auf die Isolierung auftragen und auf die Brandschutzstruktur kleben</li> <li>13 Abhängung der Klappe → siehe Seiten 84 bis 87</li> </ol> |
|--|---|

**Einbau in die Leichtbauwand**

**In die Leichtbauwand - Gips oder Mörtel**

**EI 90 (v<sub>e</sub> i↔o) S**

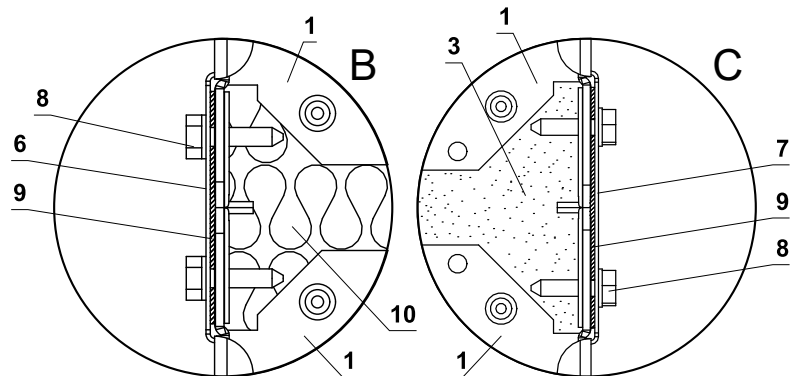
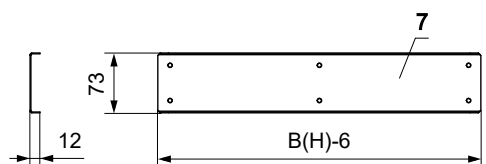
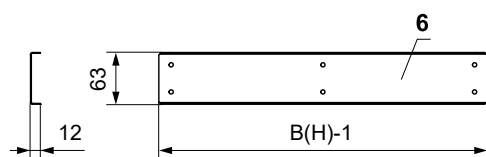
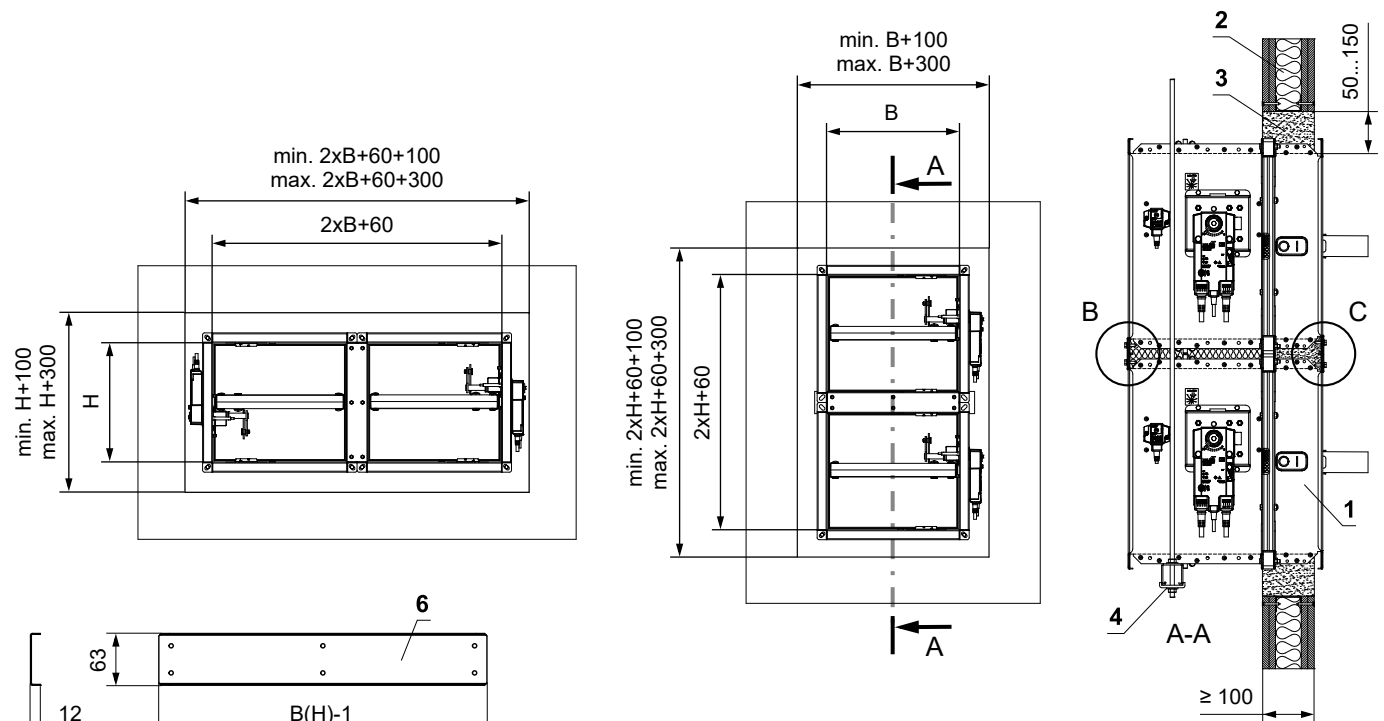
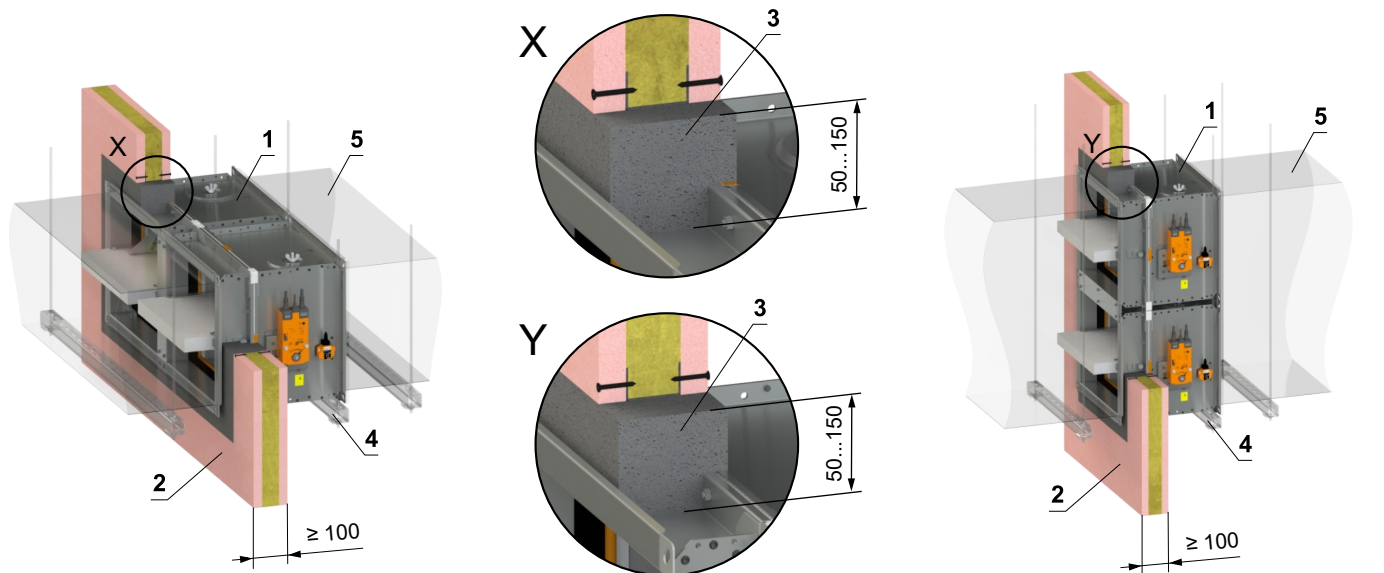
- Für den Anschluss eines fortlaufenden Lüftungskanals → siehe Seite 88
- Der Einbau ist mit oder ohne Verwendung von Promatstreifen möglich.



- 1 FDMQ
- 2 Leichtbauwand
- 3 Gips oder Mörtel
- 4 Abhängung der Klappe → siehe Seiten 84 bis 87
- 5 Lüftungskanal

In die Leichtbauwand - 2 Klappen in Batterie - Gips oder Mörtel

EI 90 (v<sub>e</sub> i↔o) S



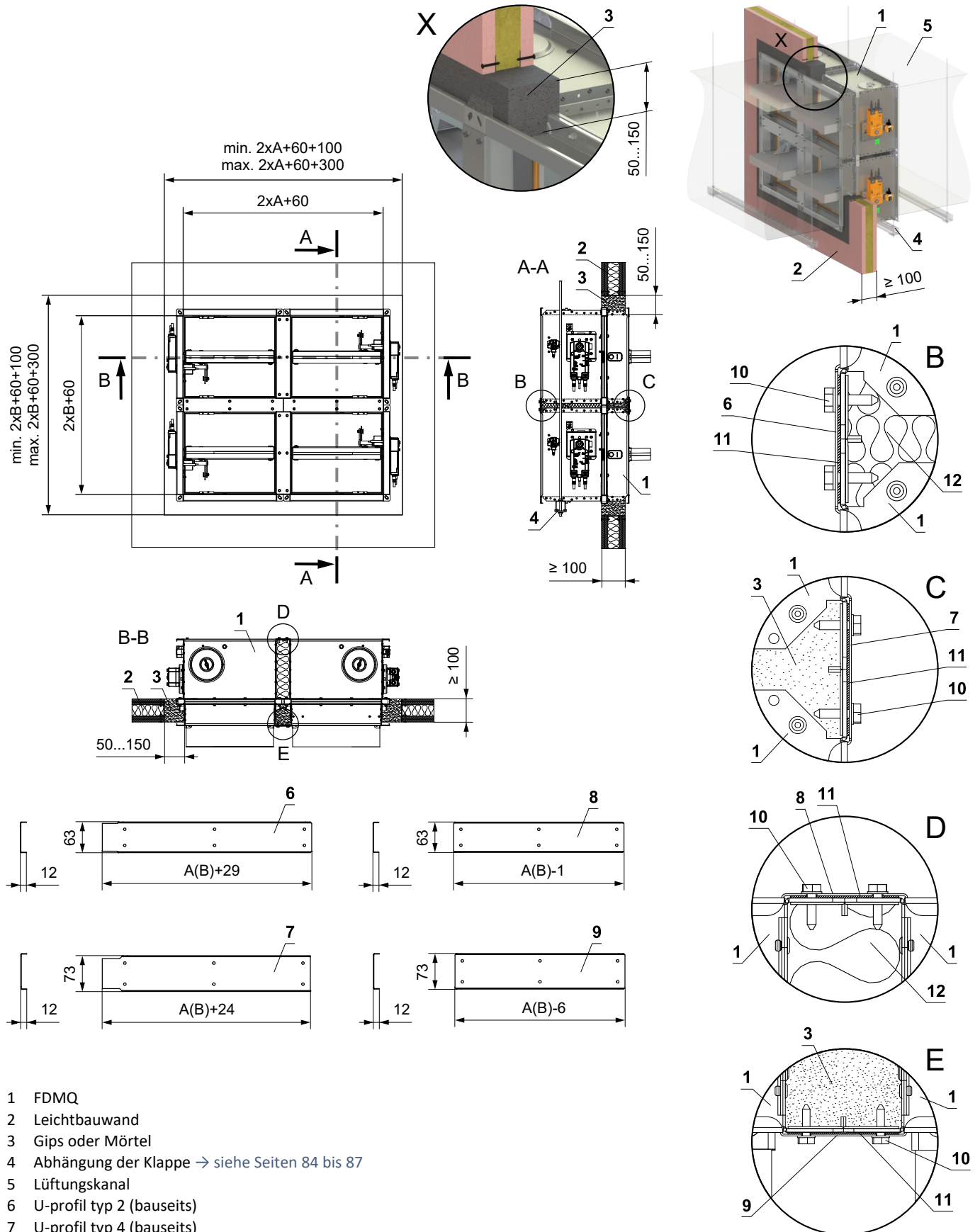
- 1 FDMQ
- 2 Leichtbauwand
- 3 Gips oder Mörtel
- 4 Abhängung der Klappe → siehe Seiten 84 bis 87
- 5 Lüftungskanal
- 6 U-profil typ 3 (bauseits)
- 7 U-profil typ 1 (bauseits)
- 8 TEX-Schraube 4,8x18 mm (Abstand ≤ 200 mm - bauseits)
- 9 Dichtung (bauseits)
- 10 Dämmstoff aus Steinwolle - empfohlen zum leichteren Verfüllen der Spalt mit Gips/Mörtel

Detail B und C wird für einen gemeinsamen Luftkanal eingesetzt

- Für den Anschluss eines fortlaufenden Lüftungskanals → siehe Seite 88
- Der Spalt zwischen Klappe und Konstruktion wird mit Mörtel oder Gips verfüllt.

In die Leichtbauwand - 4 Klappen in Batterie - Gips oder Mörtel

EI 90 (v<sub>e</sub> i↔o) S



- 1 FDMQ
- 2 Leichtbauwand
- 3 Gips oder Mörtel
- 4 Abhängung der Klappe → siehe Seiten 84 bis 87
- 5 Lüftungskanal
- 6 U-profil typ 2 (bauseits)
- 7 U-profil typ 4 (bauseits)
- 8 U-profil typ 1 (bauseits)
- 9 U-profil typ 3 (bauseits)
- 10 TEX-Schraube 4,8x18 mm (Abstand ≤ 200 mm - bauseits)
- 11 Dichtung (bauseits)
- 12 Dämmstoff aus Steinwolle - empfohlen zum leichteren Verfüllen der Spalt mit Gips/Mörtel

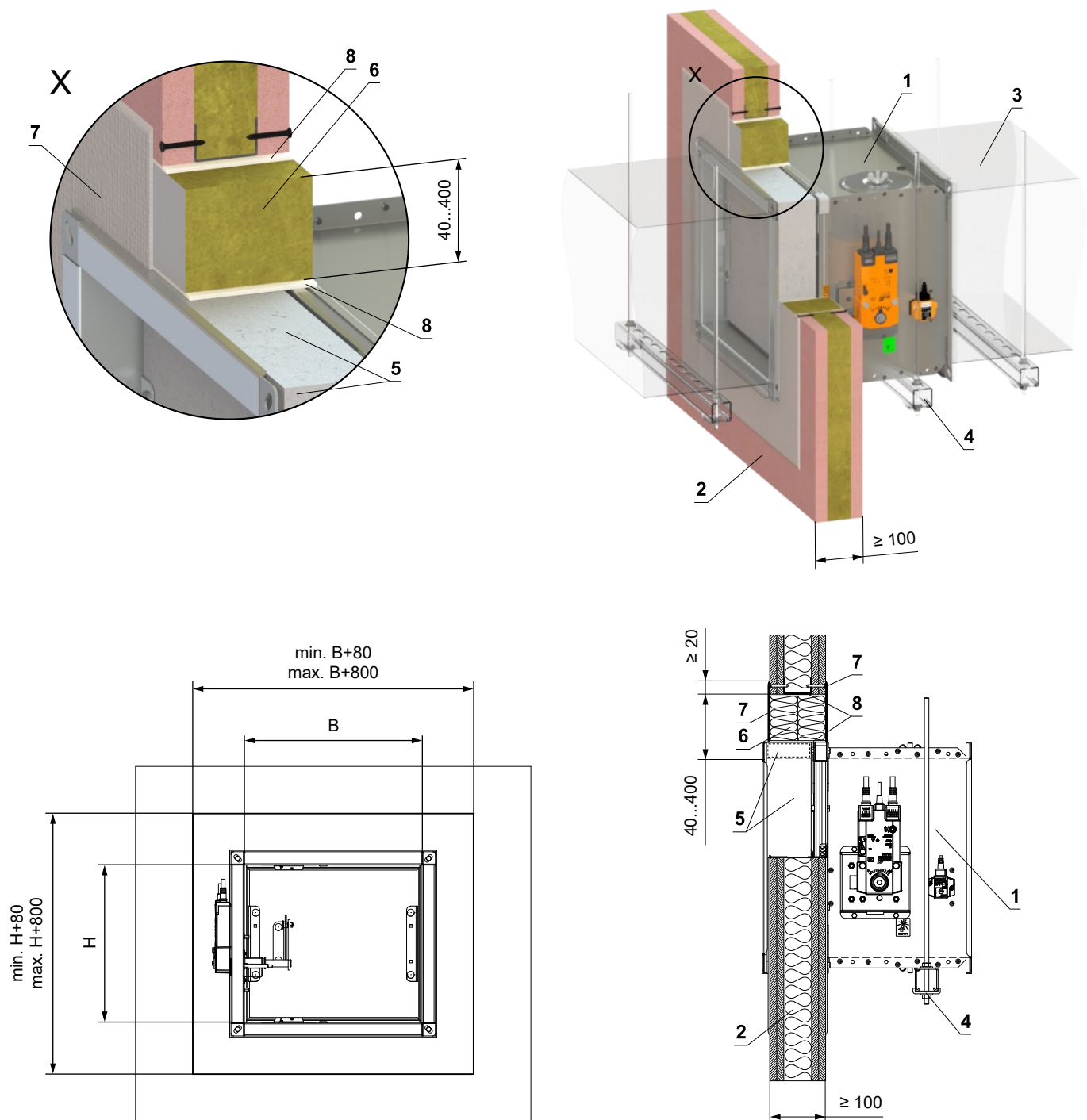
Detail B, C, D und E wird für einen gemeinsamen Luftkanal eingesetzt

- Für den Anschluss eines fortlaufenden Lüftungskanals → siehe Seite 88
- Der Spalt zwischen Klappe und Konstruktion wird mit Mörtel oder Gips verfüllt.

## In die Leichtbauwand - Weichschott

EI 90 (v<sub>e</sub> i↔o) S

- Für den Anschluss eines fortlaufenden Lüftungskanals → siehe Seite 88



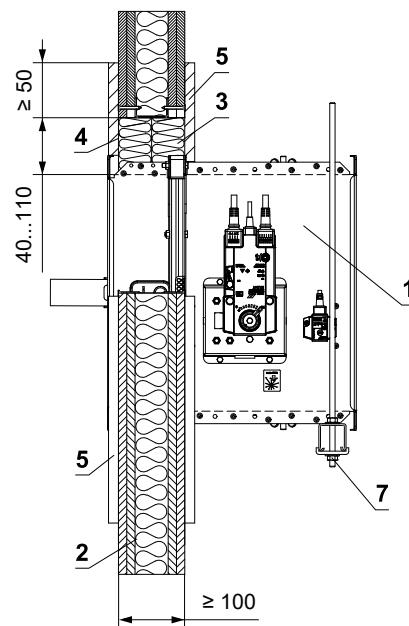
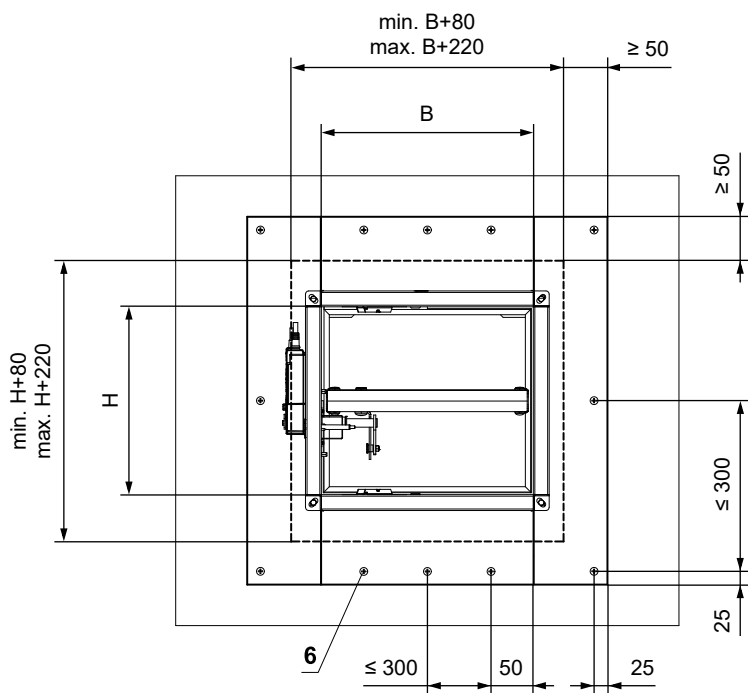
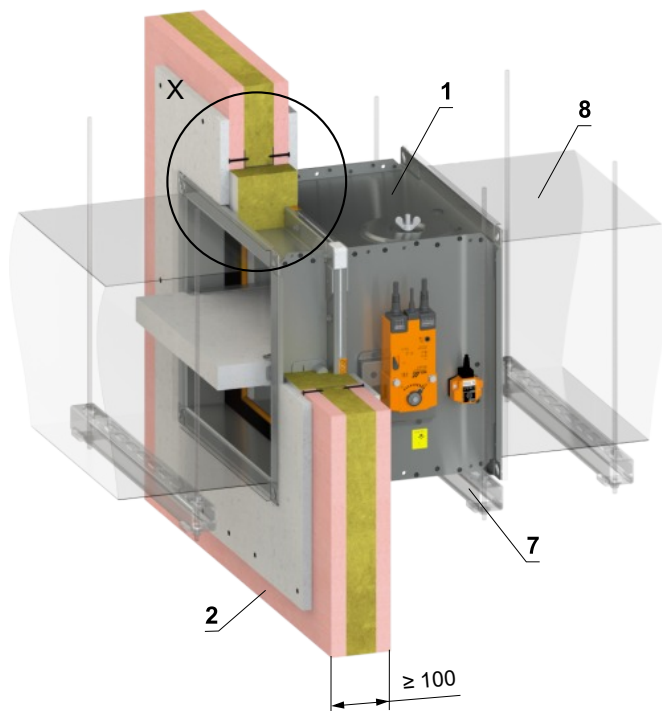
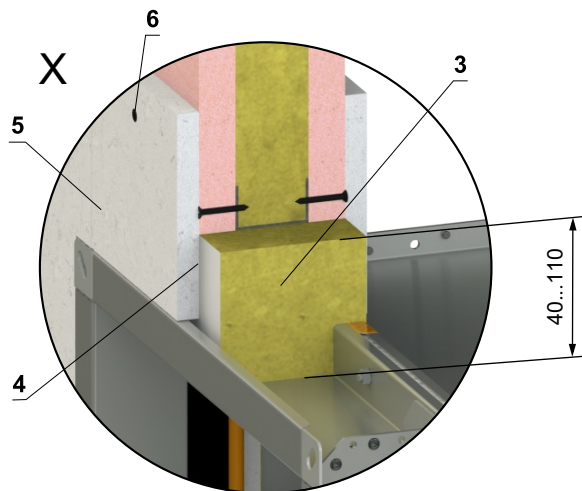
- 1 FDMQ
- 2 Leichtbauwand
- 3 Lüftungskanal
- 4 Abhängung der Klappe → siehe Seiten 84 bis 87
- 5 Promatstreifen aus Kalkzementplatte - min. Dicke 30 mm, min. Dichte 750 kg/m<sup>3</sup> (z. B. PROMATECT-MST) → siehe Seite 103 Weichschott-System HILTI\*
- 6 Brandschutzplatte - min. Dichte 140 kg/m<sup>3</sup> (HILTI CFS-CT B 1S 140/50...)
- 7 Brandschutzspachtelmasse - Dicke 1 mm (HILTI CFS-CT...) - Die Beschichtung wird auf die Tragkonstruktion und den Klappe-/Rohrkörper aufgetragen.
- 8 Feuerfestes Dichtmittel - (HILTI CFS-S ACR...) Füllen Sie den Spalt von beiden Seiten der Brandschutzkonstruktion und um den gesamten Umfang des Durchbruchs und des Klappenkörpers.

\* Das HILTI-System kann durch ein ähnliches System mit gleicher oder höherer Dicke, Dichte und Brandverhaltensklasse ersetzt werden, geprüft nach EN 1366-3

In die Leichtbauwand - Steinwolle mit Spachtelmasse u. Promatplatte

EI 90 (v<sub>e</sub> i↔o) S

- Für den Anschluss eines fortlaufenden Lüftungskanals → siehe Seite 88



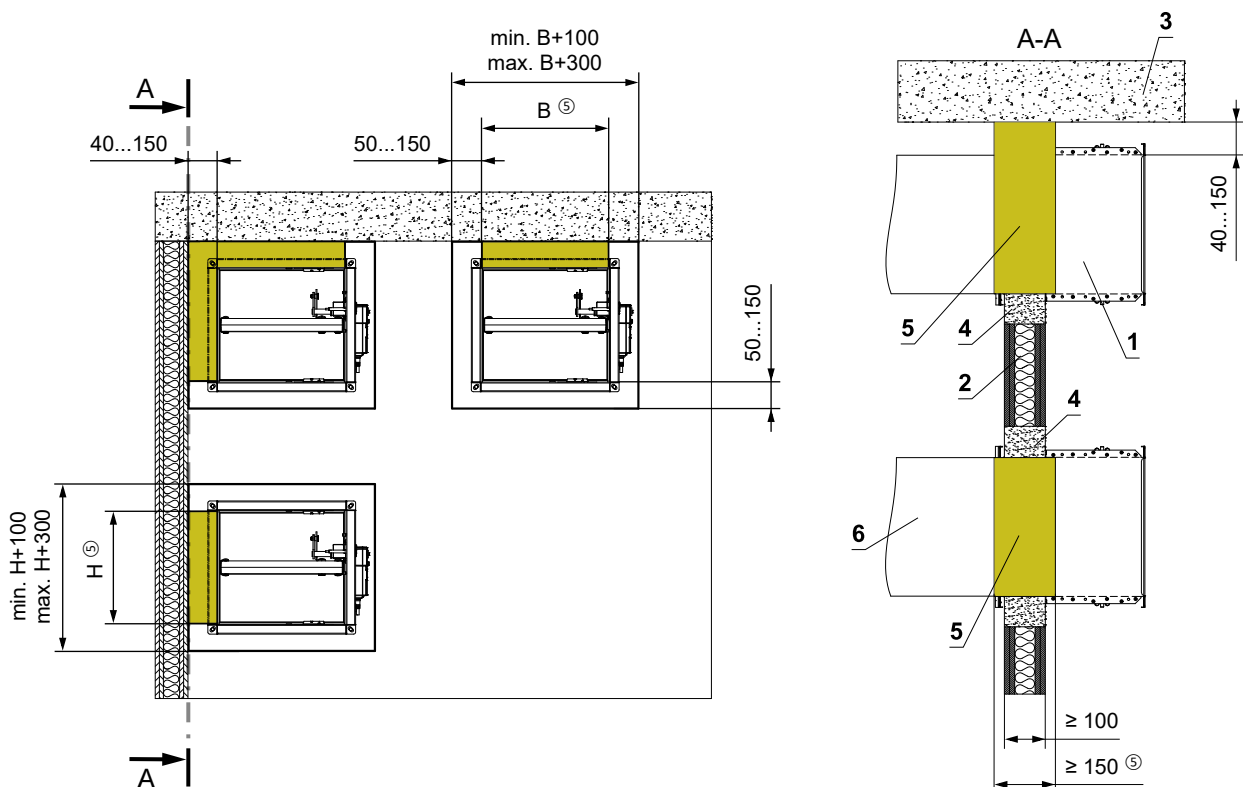
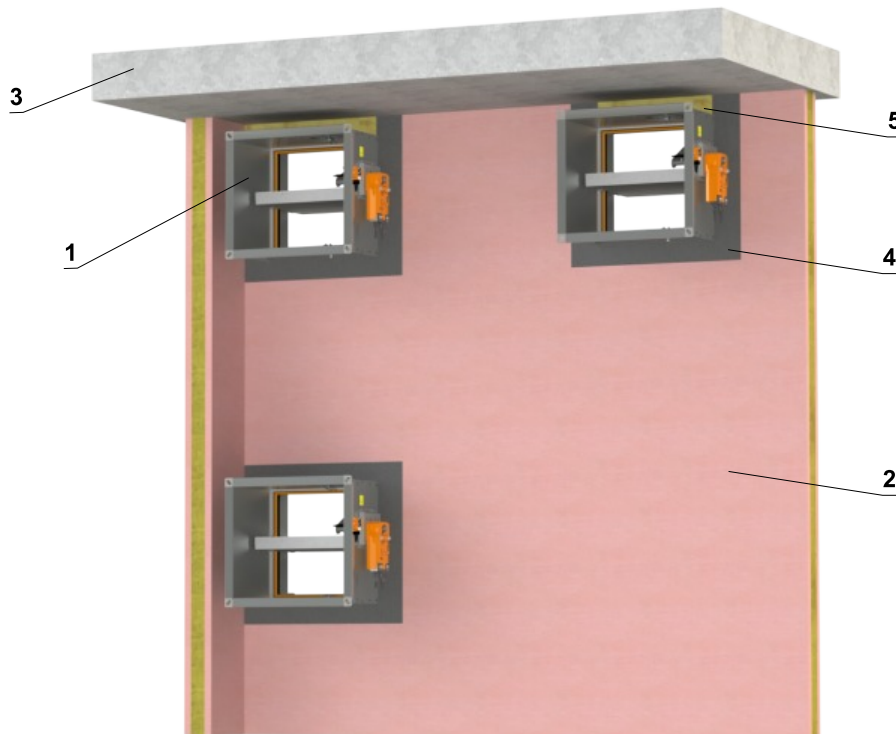
- 1 FDMQ
- 2 Leichtbauwand
- 3 Platte aus Mineralsteinwolle - min. Dichte 140 kg/m<sup>3</sup> (z. B. PROMAPYR-T150, ROCKWOOL HARDROCK / STEPROCK HD)
- 4 Brandschutzestrich - Dicke 1 mm (z. B. PROMASTOP-I)
- 5 Verkleidung aus Kalkzementplatten - min. Dicke 15 mm, min. Dichte 870 kg/m<sup>3</sup> (z. B. PROMATECT-H)
- 6 Schraube 4x50 mm - Die Schrauben müssen fest in der Wandkonstruktion verankert sein, ggf. Stahlanker verwenden.
- 7 Abhängung der Klappe → siehe Seiten 84 bis 87
- 8 Lüftungskanal



## In die Leichtbauwand - Wand-/Deckenmontage - Gips oder Mörtel + Mineralsteinwolle

EI 90 (v<sub>e</sub> i↔o) S

- Für den Anschluss eines fortlaufenden Lüftungskanals → siehe Seite 88
- Die Bedingungen dieser Montage gelten auch für die Montage der Klappe Massive Deckenkonstruktion.
- Der Durchbruch wird mit Gips oder Mörtel verfüllt + Körperformausschnitt aus Mineralsteinwolle genau aus (Form, je nach Lage der Klappe). Kleben Sie die Mineralsteinwolle mit Kleber (z. B. Promat K84 oder gleichwertig) auf die Wandkonstruktion und auf den Klappekörper.



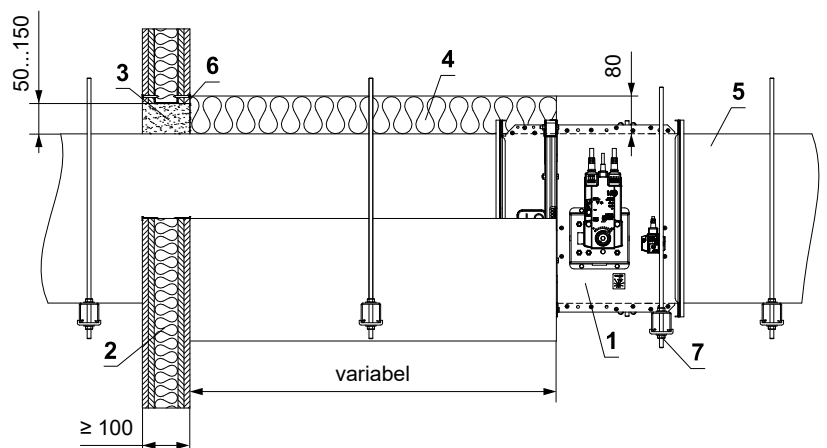
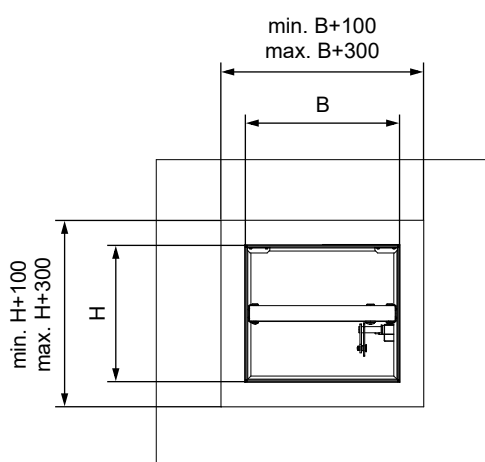
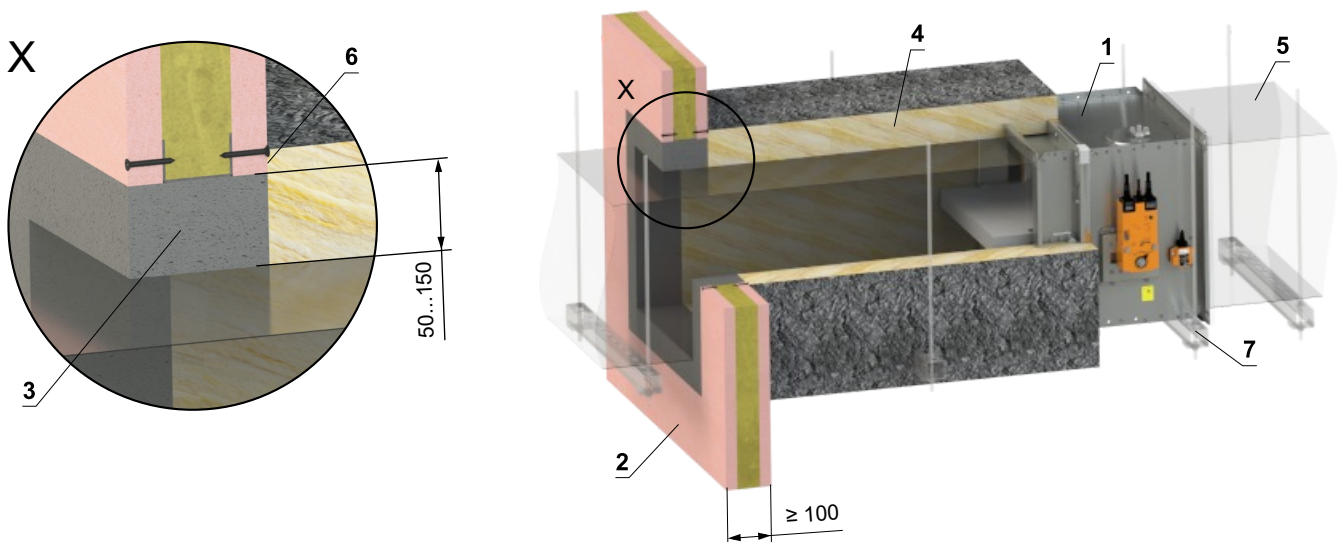
- 1 FDMQ
- 2 Leichtbauwand
- 3 Massive Deckenkonstruktion
- 4 Gips oder Mörtel
- 5 Platte aus Mineralsteinwolle - min. Dichte 140 kg/m<sup>3</sup> (z. B. PROMAPYR-T150, ROCKWOOL HARDROCK / STEPLOCK HD)
- 6 Lüftungskanal

## Einbau Außerhalb der Leichtbauwand

### Außerhalb der Leichtbauwand - ISOVER Ultimate Protect - Gips oder Mörtel

EI 60 (v<sub>e</sub> i↔o) S

- Für den Anschluss eines fortlaufenden Lüftungskanals → siehe Seite 88
- Der Mindest- und Höchstabstand zwischen Wand und Brandschutzklappe ist unbegrenzt.
- Befolgen Sie beim Einbau der Isolierung die Anweisungen des ISOVER-Herstellers.
- Klappe und Lüftungsrohr müssen separat aufgehängt werden.
- Gemäß den nationalen Vorschriften muss der Luftkanal auf beiden Seiten der Klappe aufgehängt werden.
- Die Abhängung der Rohrleitung zwischen Brandschutzklappe und Brandschutzbauwerk muss mit Gewindestangen und Montageprofilen oder einem anderen Verankerungssystem entsprechend den nationalen Normen erfolgen.
- Die Belastung des Aufhängungssystems hängt vom Gewicht der Brandschutzklappe und des Rohrleitungssystems ab → siehe Seite 84
- Der maximale Abstand zwischen zwei Aufhängungssystemen beträgt 1500 mm.
- Das angeschlossene Rohr muss so aufgehängt sein, dass eine Übertragung aller Lasten vom Anschlussluftkanal auf den Klappenkörper vollständig ausgeschlossen ist. Angrenzende Rohrleitungen müssen je nach Anforderung der Rohrleitungslieferanten aufgehängt oder gestützt werden.
- Wenn die Gewindestange innerhalb der Rohrisolierung angebracht wird, beträgt der Abstand zwischen der Gewindestange und dem Rohr maximal 30 mm.
- Wird die Gewindestange außerhalb der Rohrisolierung angebracht, beträgt der Abstand zwischen Gewindestange und Isolierung maximal 40 mm.

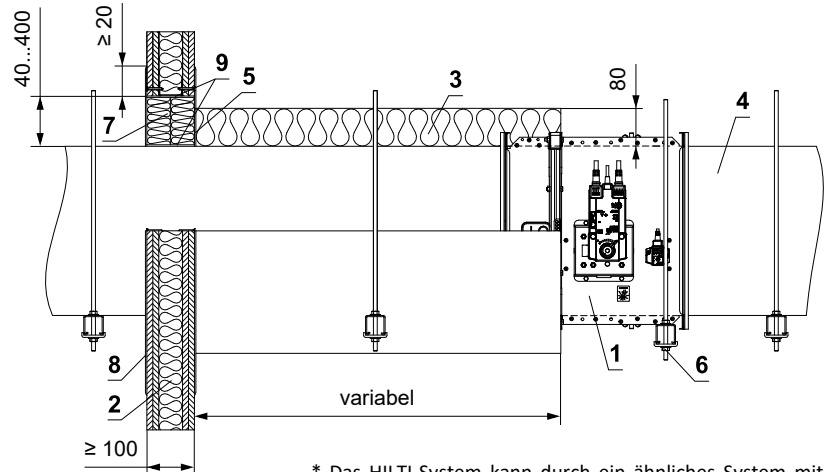
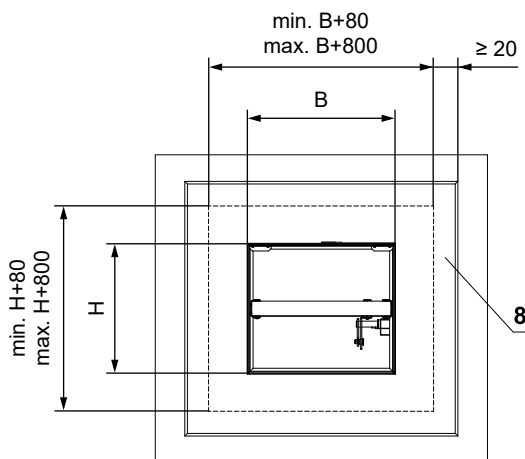
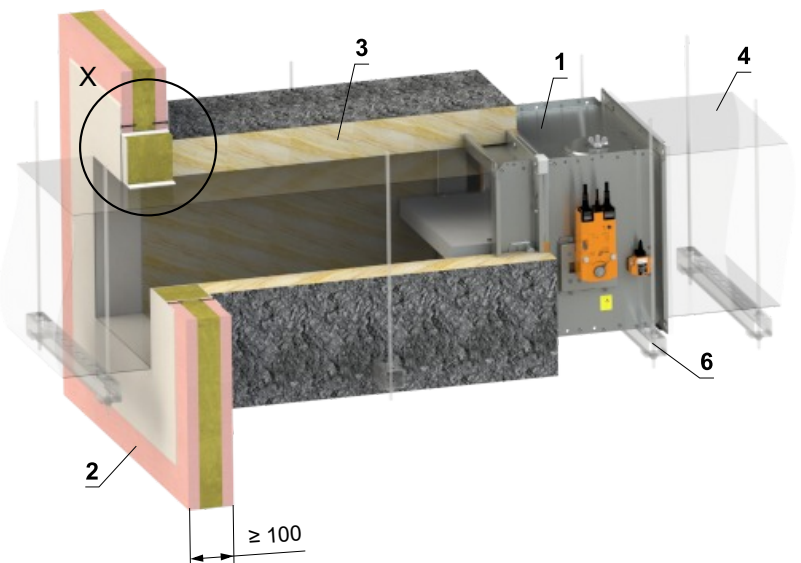
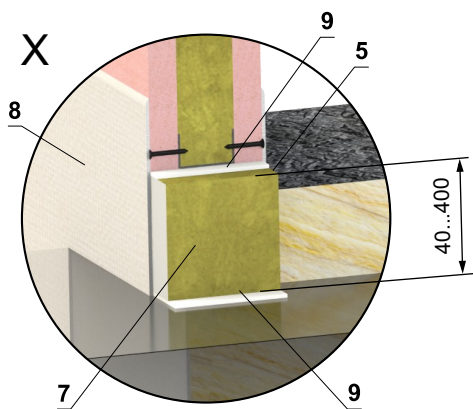


- 1 FDMQ
- 2 Leichtbauwand
- 3 Gips oder Mörtel
- 4 Isoliermatte aus Steinwolle mit Oberflächenbehandlung aus Aluminiumfolie – min. Abdichtung 66 kg/m<sup>3</sup> (ISOVER Ultimate Protect Wired Mat 4.0 Alu1 System)
- 5 Standard-Lüftungsrohr aus verzinktem Blech min. 0,8 mm dick
- 6 ISOVER Protect BSK-Kleber – auf die Dämmung auftragen und auf die Brandschutzkonstruktion kleben
- 7 Abhängung der Klappe → siehe Seiten 84 bis 87

## Außerhalb der Leichtbauwand - ISOVER Ultimate Protect - Weichschott

EI 60 (v<sub>e</sub> i↔o) S

- Für den Anschluss eines fortlaufenden Lüftungskanals → siehe Seite 88
- Der Mindest- und Höchstabstand zwischen Wand und Brandschutzklappe ist unbegrenzt.
- Befolgen Sie beim Einbau der Isolierung die Anweisungen des ISOVER-Herstellers.
- Klappe und Lüftungsrohr müssen separat aufgehängt werden.
- Gemäß den nationalen Vorschriften muss der Luftkanal auf beiden Seiten der Klappe aufgehängt werden.
- Die Abhängung der Rohrleitung zwischen Brandschutzklappe und Brandschutzbauwerk muss mit Gewindestangen und Montageprofilen oder einem anderen Verankerungssystem entsprechend den nationalen Normen erfolgen.
- Die Belastung des Aufhängungssystems hängt vom Gewicht der Brandschutzklappe und des Rohrleitungssystems ab → siehe Seite 84
- Der maximale Abstand zwischen zwei Aufhängungssystemen beträgt 1500 mm.
- Das Rohr muss an der Durchdringungsstelle an der Wandkonstruktion verankert werden.
- Das angeschlossene Rohr muss so aufgehängt sein, dass eine Übertragung aller Lasten vom Anschlussluftkanal auf den Klappenkörper vollständig ausgeschlossen ist. Angrenzende Rohrleitungen müssen je nach Anforderung der Rohrleitungslieferanten aufgehängt oder gestützt werden.
- Wenn die Gewindestange innerhalb der Rohrisolierung angebracht wird, beträgt der Abstand zwischen der Gewindestange und dem Rohr maximal 30 mm.
- Wird die Gewindestange außerhalb der Rohrisolierung angebracht, beträgt der Abstand zwischen Gewindestange und Isolierung maximal 40 mm.



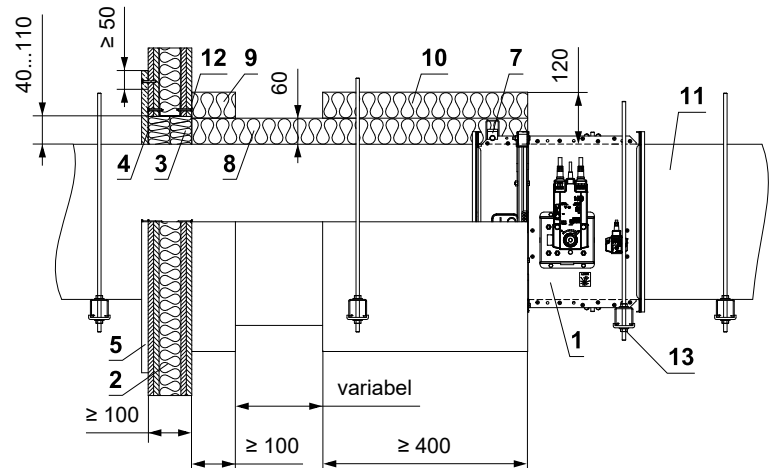
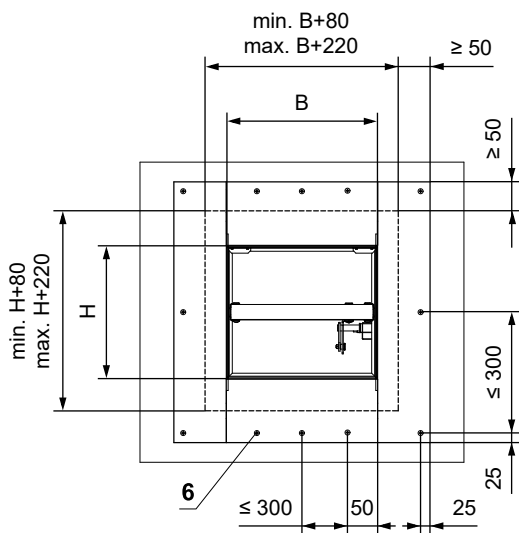
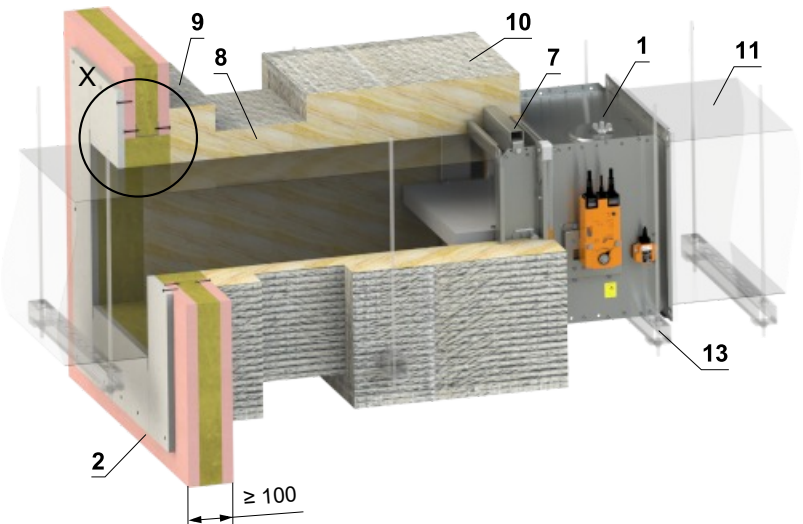
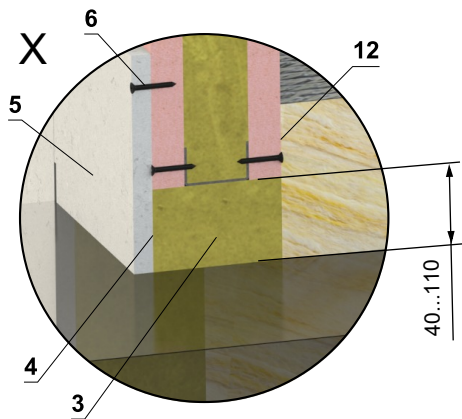
\* Das HILTI-System kann durch ein ähnliches System mit gleicher oder höherer Dicke, Dichte und Brandverhaltensklasse ersetzt werden, geprüft nach EN 1366-3

- 1 FDMQ
- 2 Leichtbauwand
- 3 Isoliermatte aus Steinwolle mit Oberflächenbehandlung aus Aluminiumfolie – min. Abdichtung 66 kg/m<sup>3</sup> (ISOVER Ultimate Protect Wired Mat 4.0 Alu1 System)
- 4 Standard-Lüftungsrohr aus verzinktem Blech min. 0,8 mm dick
- 5 ISOVER Protect BSK-Kleber – auf die Dämmung auftragen und auf die Brandschutzkonstruktion kleben
- 6 Abhängung der Klappe → siehe Seiten 84 bis 87  
Weichschott-System HILTI\*
- 7 Brandschutzplatte - min. Dichte 140 kg/m<sup>3</sup> (HILTI CFS-CT B 1S 140/50...)
- 8 Brandschutzspachtelmasse - Dicke 1 mm (HILTI CFS-CT...) - Die Beschichtung wird auf die Tragkonstruktion und den Klappe-/Rohrkörper aufgetragen.
- 9 Feuerfestes Dichtmittel - (HILTI CFS-S ACR...) - Füllen Sie den Spalt von beiden Seiten der Brandschutzkonstruktion und um den gesamten Umfang des Durchbruchs und des Klappenkörpers.

**Außerhalb der Leichtbauwand - Steinwolle ROCKWOOL - Steinwolle mit Spachtelmasse u. Promatplatte**

**EI 90 (v<sub>e</sub> i↔o) S**

- Für den Anschluss eines fortlaufenden Lüftungskanals → siehe Seite 88
- Der Mindest- und Höchstabstand zwischen Wand und Brandschutzklappe ist unbegrenzt.
- Befolgen Sie beim Einbau der Isolierung die Anweisungen des ROCKWOOL-Herstellers.
- Klappe und Lüftungsrohr müssen separat aufgehängt werden.
- Gemäß den nationalen Vorschriften muss der Luftkanal auf beiden Seiten der Klappe aufgehängt werden.
- Die Abhängung der Rohrleitung zwischen Brandschutzklappe und Brandschutzbauwerk muss mit Gewindestangen und Montageprofilen oder einem anderen Verankerungssystem entsprechend den nationalen Normen erfolgen.
- Die Belastung des Aufhängungssystems hängt vom Gewicht der Brandschutzklappe und des Rohrleitungssystems ab → siehe Seite 84
- Der maximale Abstand zwischen zwei Aufhängungssystemen beträgt 1500 mm.
- Das Rohr muss an der Durchdringungsstelle an der Wandkonstruktion verankert werden.
- Das angeschlossene Rohr muss so aufgehängt sein, dass eine Übertragung aller Lasten vom Anschlussluftkanal auf den Klappenkörper vollständig ausgeschlossen ist. Angrenzende Rohrleitungen müssen je nach Anforderung der Rohrleitungslieferanten aufgehängt oder gestützt werden.
- Wenn die Gewindestange innerhalb der Rohrisolierung angebracht wird, beträgt der Abstand zwischen der Gewindestange und dem Rohr maximal 30 mm.
- Wird die Gewindestange außerhalb der Rohrisolierung angebracht, beträgt der Abstand zwischen Gewindestange und Isolierung maximal 40 mm.
- Wenn die Klappe außerhalb der Brandschutzkonstruktion installiert wird und die Abmessung der Klappe B ≥ 800 mm beträgt, ist die Verwendung des Verstärkungsrahmens VRM-Q erforderlich → siehe Seite 102



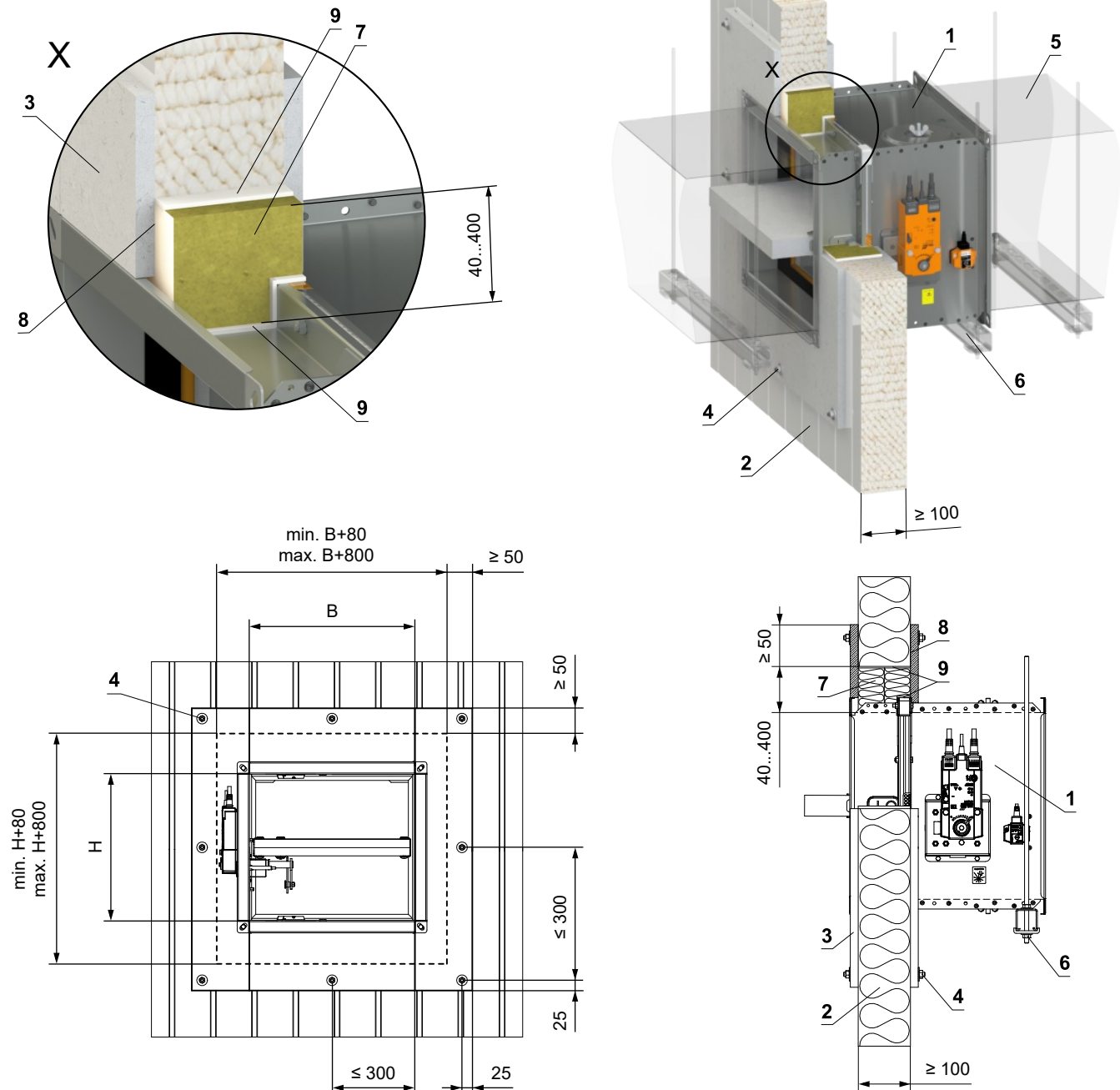
- |   |   |
|---|---|
| <ul style="list-style-type: none"> <li>1 FDMQ</li> <li>2 Leichtbauwand</li> <li>3 Platte aus Mineralsteinwolle - min. Dichte 140 kg/m<sup>3</sup> (z. B. PROMAPYR-T150, ROCKWOOL HARDROCK / STEPROCK HD)</li> <li>4 Brandschutzstrich - Dicke 1 mm (z. B. PROMASTOP-I)</li> <li>5 Verkleidung aus Kalkzementplatten - min. Dicke 15 mm, min. Dichte 870 kg/m<sup>3</sup> (z. B. PROMATECT-H)</li> <li>6 Schraube 4x50 mm - Die Schrauben müssen fest in der Wandkonstruktion verankert sein, ggf. Stahlinker verwenden.</li> <li>7 VRM-Q → siehe Seite 102</li> </ul> | <ul style="list-style-type: none"> <li>8 Isolierende Steinwollmatte mit Aluminiumfolien-Oberflächenbehandlung - Dicke 60 mm, min. Dichte 300 kg/m<sup>3</sup> - (System ROCKWOOL Conlit Ductrock 90)</li> <li>9 Isolierende Rohrdurchführungsmanschette - Dicke 60 mm (System ROCKWOOL Conlit Ductrock 90) - geklebt (Pos. 12) und mit Schrauben an der Wandkonstruktion befestigt</li> <li>10 Isolermanschette von Brandschutzklappe und Rohranschluss - Dicke 60 mm (System ROCKWOOL Conlit Ductrock 90)</li> <li>11 Standard-Lüftungsrohr aus verzinktem Blech min. 0,8 mm dick</li> <li>12 ROCKWOOL Firepro-Kleber – auf die Isolierung auftragen und auf die Brandschutzstruktur kleben</li> <li>13 Abhängung der Klappe → siehe Seiten 84 bis 87</li> </ul> |
|---|---|

## Einbau in Sandwichkonstruktion

### In Sandwichbauweise - Weichschott mit Abdeckung

EI 90 ( $v_e i \leftrightarrow o$ ) S

- Für den Anschluss eines fortlaufenden Lüftungskanals → siehe Seite 88



- 1 FDMQ
- 2 Sandwich-Konstruktion - min. Dicke 100 mm (Paroc AST S oder RUUKKI SPB W)
- 3 Verkleidung aus Kalkzementplatten - min. Dicke 15 mm, min. Dichte 870 kg/m<sup>3</sup> (z.B. PROMATECT-H)
- 4 Belagbefestigungsverbindung (M8) – Gewindestange M8 (die Länge der Gewindestange für eine 100-mm-Sandwichkonstruktion beträgt ca. 150 mm, 2 Stk. große Unterlegscheibe M8, 2 Stk. Mutter M8). Die Auskleidungen müssen fest mit der Sandwichwandkonstruktion verbunden sein!
- 5 Lüftungskanal
- 6 Abhängung der Klappe → siehe Seiten 84 bis 87
- 7 Weichschott-System HILTI\*
- 8 Brandschutzplatte - min. Dichte 140 kg/m<sup>3</sup> (HILTI CFS-CT B 1S 140/50...)
- 8 Brandschutzpachtelmasse - Dicke 1 mm (HILTI CFS-CT...) - Die Beschichtung wird auf die Tragkonstruktion und den Klappe-/Rohrkörper aufgetragen.
- 9 Feuerfestes Dichtmittel - (HILTI CFS-S ACR...) Füllen Sie den Spalt von beiden Seiten der Brandschutzkonstruktion und um den gesamten Umfang des Durchbruchs und des Klappenkörpers.

\* Das HILTI-System kann durch ein ähnliches System mit gleicher oder höherer Dicke, Dichte und Brandverhaltensklasse ersetzt werden, geprüft nach EN 1366-3

## Schachtwände

### Rigips

- Schachtwand ist eine vertikale nicht tragende Konstruktion die die beidseitigen Anforderungen an Feuerwiderstand erfüllt. Die Schachtwand Montage kann nur einseitig durchgeführt werden. Die Schachtwand Konstruktion enthält kein Isolation.
- Zunächst wird das Metalständerwerk der Schachtwand Konstruktion durchgeführt. Die Umfang Profile müssen mit Anschlussdichtung mit Feuerreaktion A1 oder A2 (z.B. Boden Band Orsil N/PP) ausgerüstet werden. Die umlaufende Profile werden mit Stahldübel  $\varnothing$  6 mm (z.B. DN 6 oder ZHOP) an der Wand 500 mm befestigt.
- Die Ummantelung ist mit zwei Schichten der Glasroc F Ridurit Breite 20 mm Platten horizontal ausgeführt. Die erste Verkleidungsschicht ist mit Schrauben TN 212 im Abstand von 200 mm mit der Stützkonstruktion befestigt. Die Platten sind auf dichten Stoß ohne Spachtelmasse montiert. Die zweite Verkleidungsschicht ist mit der ersten Schicht mit den Schrauben Ridurit in quadratisches Netz 250 mm verschraubt. Die Fugenversetzung der ersten und zweiten Schicht der Ummantelung ist mit den Ridurit-Platten auf 600 mm vertikal und 300 mm horizontal gesetzt.

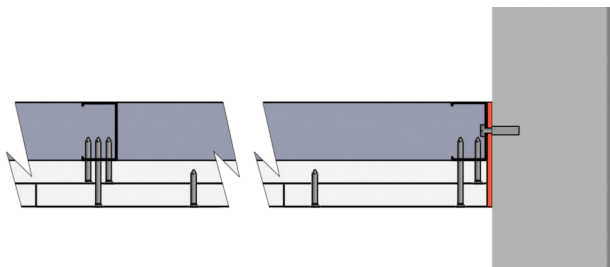
### Montage mit Unterkonstruktion

- Zwischen den horizontalen Profilen R-UW und vertikalen umlaufenden Profilen R-CW werden zwischenliegende vertikale R-CW Profile in einem Grundrissabstand von 1000 mm gesetzt.

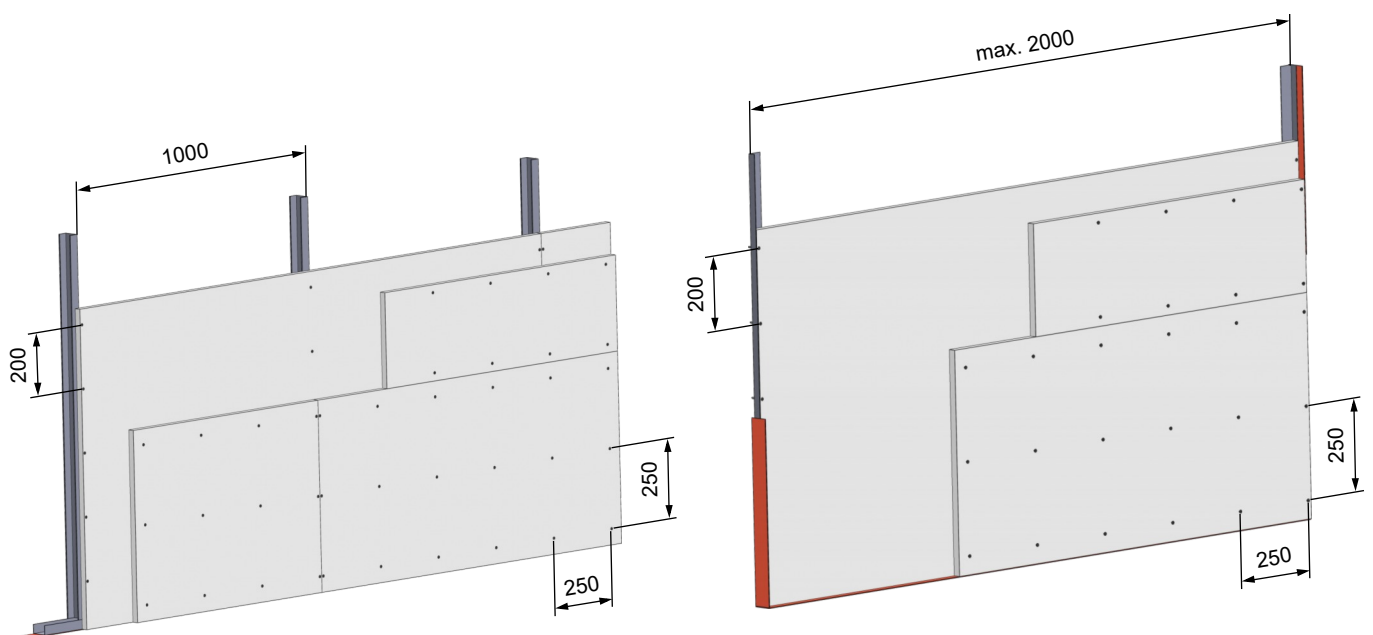
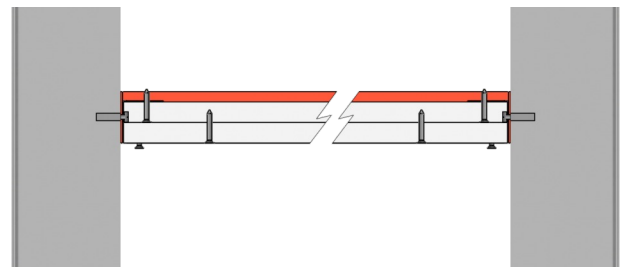
### Montage ohne Unterkonstruktion

- Die max. Schachtwand Breite ist 2 m. (Länge der Platte). Als umlaufende Profile sind Winkel aus verzinktem Stahlblech mit den tragenden vertikalen Wänden mit Stahl Dübeln 6 mm (z.B. DN 6 oder ZHOP) in Abstand von 500 mm befestigt.

Montage mit Unterkonstruktion



Montage ohne Unterkonstruktion

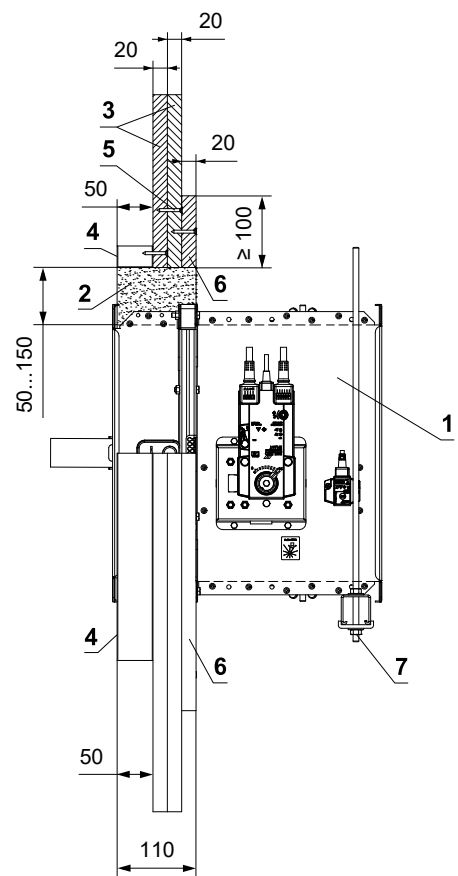
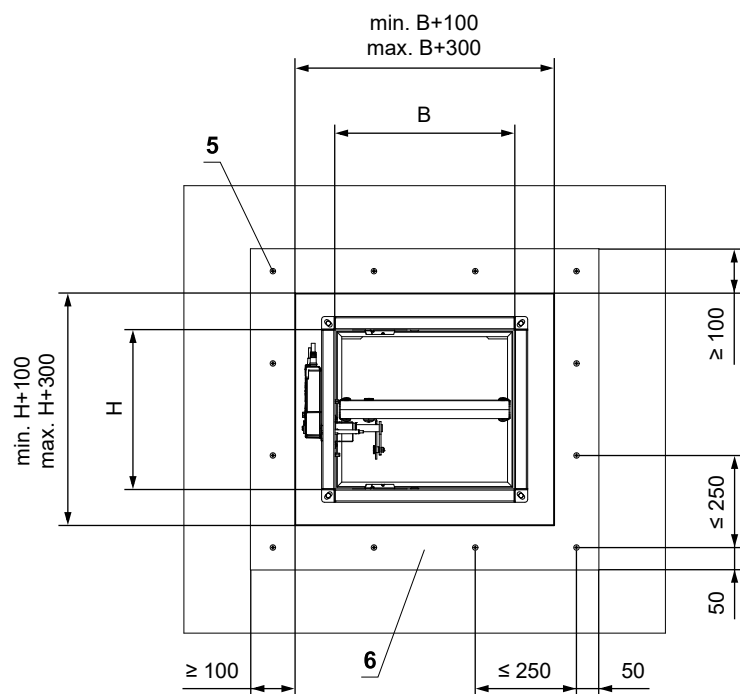
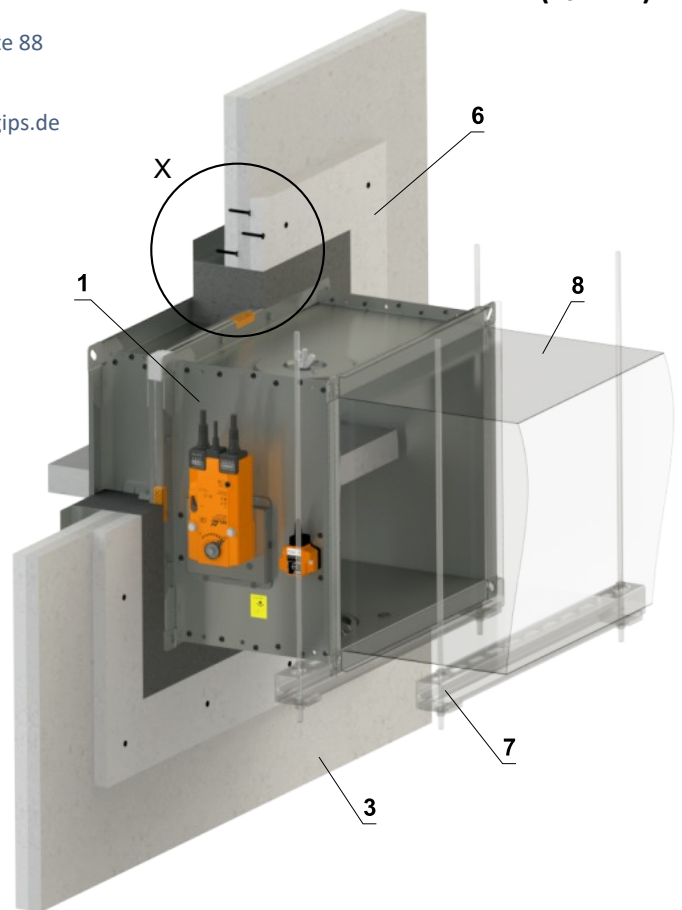
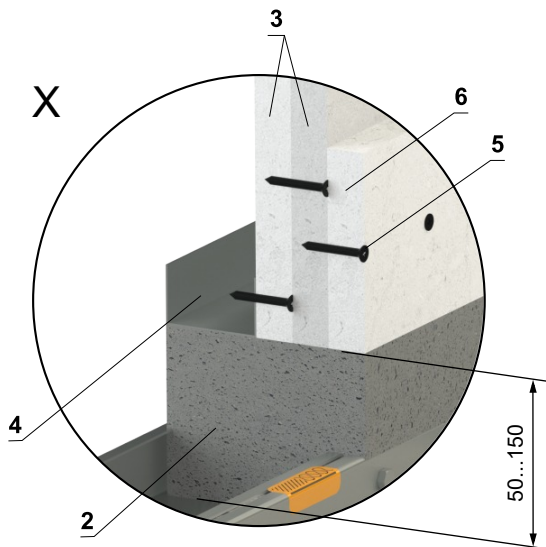


- Beispielhaft haben wir die Lösungen der Firma Rigips angeführt, alternativ sind auch Lösungen der Firma Knauf oder Promat möglich.

In der Rigips-Schachtwand - Gips oder Mörtel

EI 90 (v<sub>e</sub> i↔o) S

- Für den Anschluss eines fortlaufenden Lüftungskanals → siehe Seite 88
- Beachten Sie die Hinweise des Schachtwände-Herstellers.
- Alle technischen Daten und Bedingungen finden Sie unter [www.rigips.de](http://www.rigips.de)

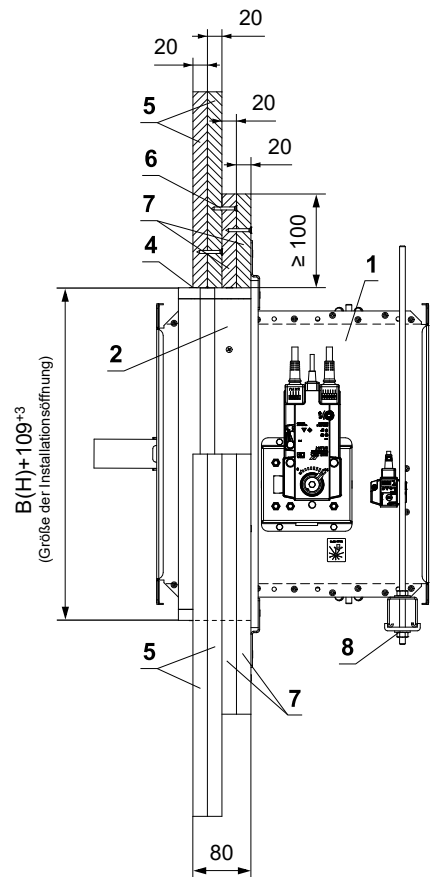
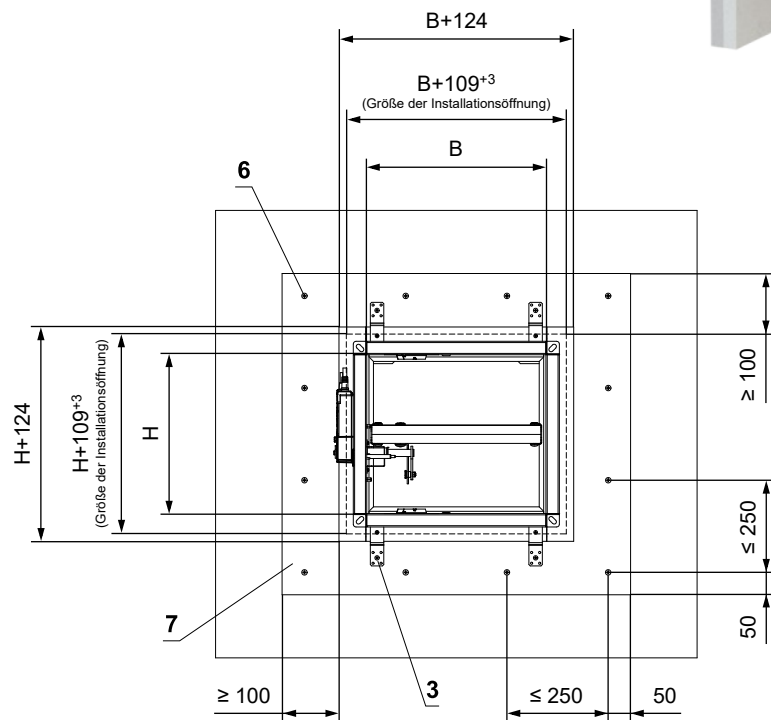
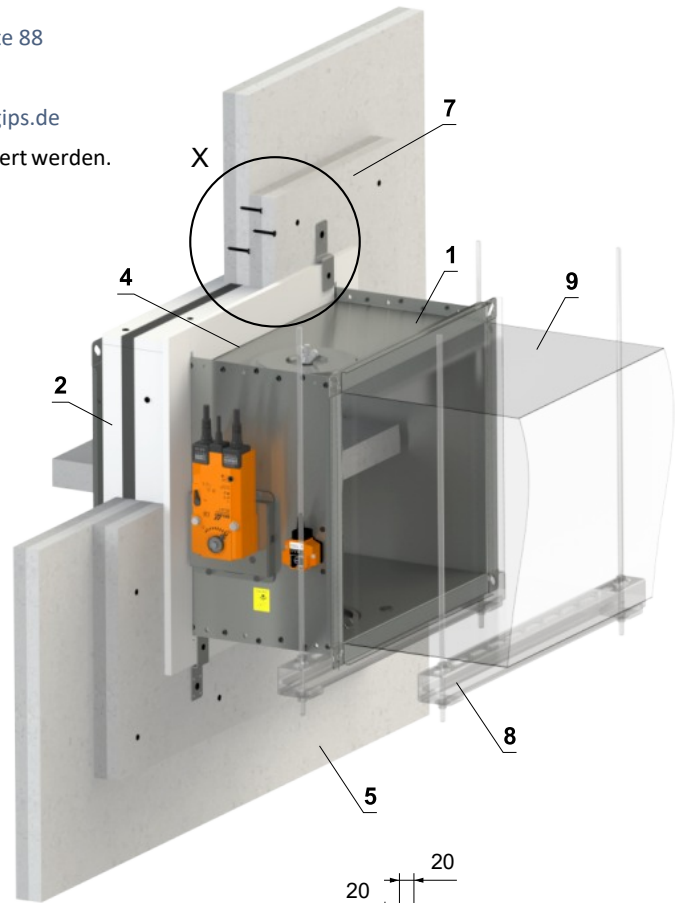
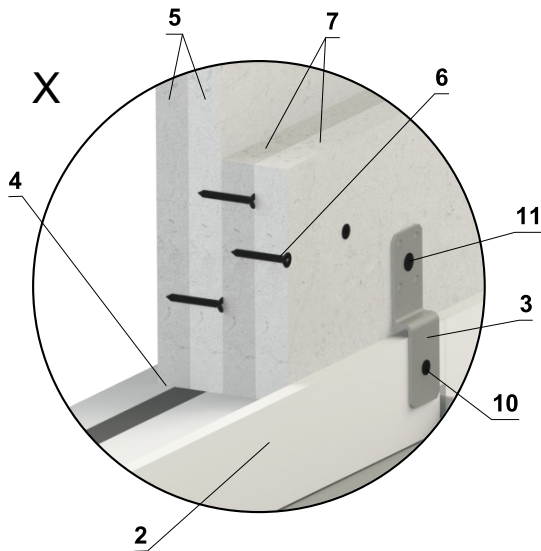


- 1 FDMQ
- 2 Gips oder Mörtel
- 3 Feuerfeste Platte Rigips Glasroc F Ridurit Dicke 20 mm
- 4 Gipskartonprofil Rigips R-UW 50 oder Rigips R-CW 50
- 5 Schraube Rigips Ridurit TX 3,5x35 mm
- 6 Verkleidung aus feuerfester Rigips-Platte Glasroc F Ridurit Dicke 20 mm
- 7 Abhängung der Klappe → siehe Seiten 84 bis 87
- 8 Lüftungskanal

In der Rigips-Schachtwand - Einbaurahmen E1

EI 90 (v<sub>e</sub> i↔o) S

- Für den Anschluss eines fortlaufenden Lüftungskanals → siehe Seite 88
- Beachten Sie die Hinweise des Schachtwände-Herstellers.
- Alle technischen Daten und Bedingungen finden Sie unter [www.rigips.de](http://www.rigips.de)
- Der Einbaurahmen kann auf der Klappe montiert oder separat geliefert werden.
- Weitere Details zum E1-Rahmen → siehe Seite 65



- 1 FDMQ
- 2 Einbaurahmen E1
- 3 Halter (Befestigungsmaterial im Lieferumfang des Rahmens enthalten)
- 4 Die entstandenen Fugen mit PROMAT K84-Kleber ausfüllen.
- 5 Feuerfeste Platte Rigips Glasroc F Ridurit Dicke 20 mm
- 6 Schraube Rigips Ridurit TX 3,5x35 mm
- 7 Verkleidung aus feuerfester Rigips-Platte Glasroc F Ridurit Dicke 20 mm
- 8 Abhängung der Klappe → siehe Seiten 84 bis 87
- 9 Lüftungskanal
- 10 Schraube 4x16 mm zur Befestigung der Halter am Rahmen
- 11 Schraube 5x60 mm zur Befestigung der Halter an der konstruktion

Anzahl der Halter X = ZB + ZH    Anzahl der Schrauben Y = 2 x X

Abmessung B	Anzahl der Halter ZB	Abmessung H	Anzahl der Halter ZH
B ≤ 500	4	H ≤ 500	0
500 < B ≤ 1000	6	500 < H ≤ 800	4
1000 < B ≤ 1500	8		

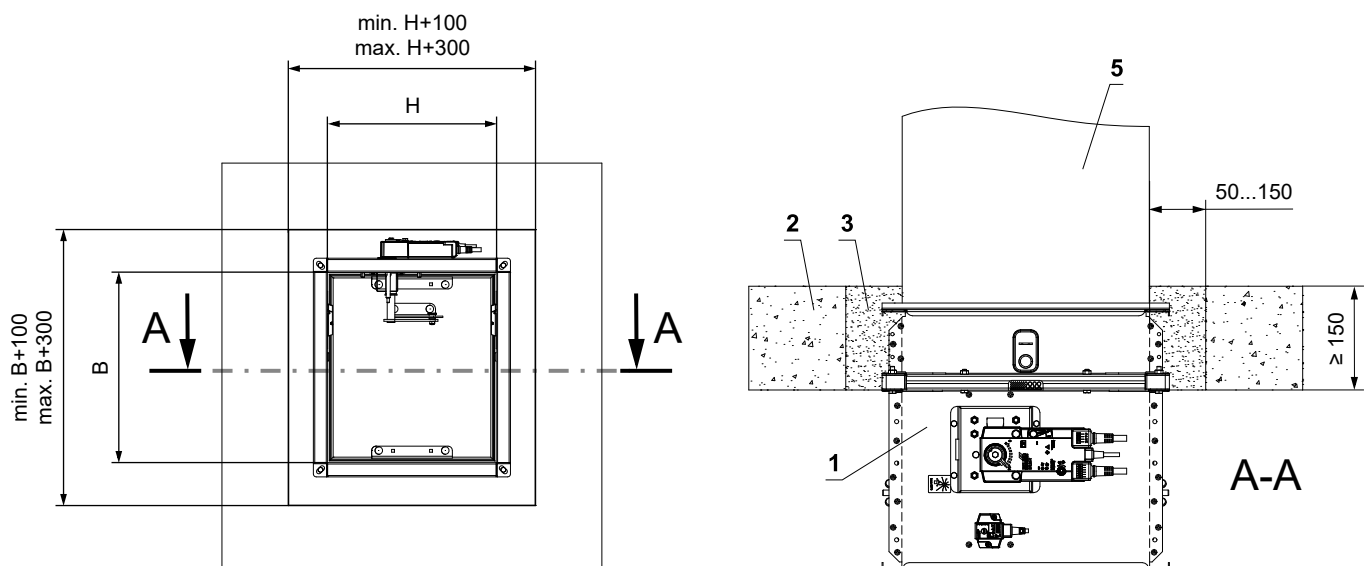
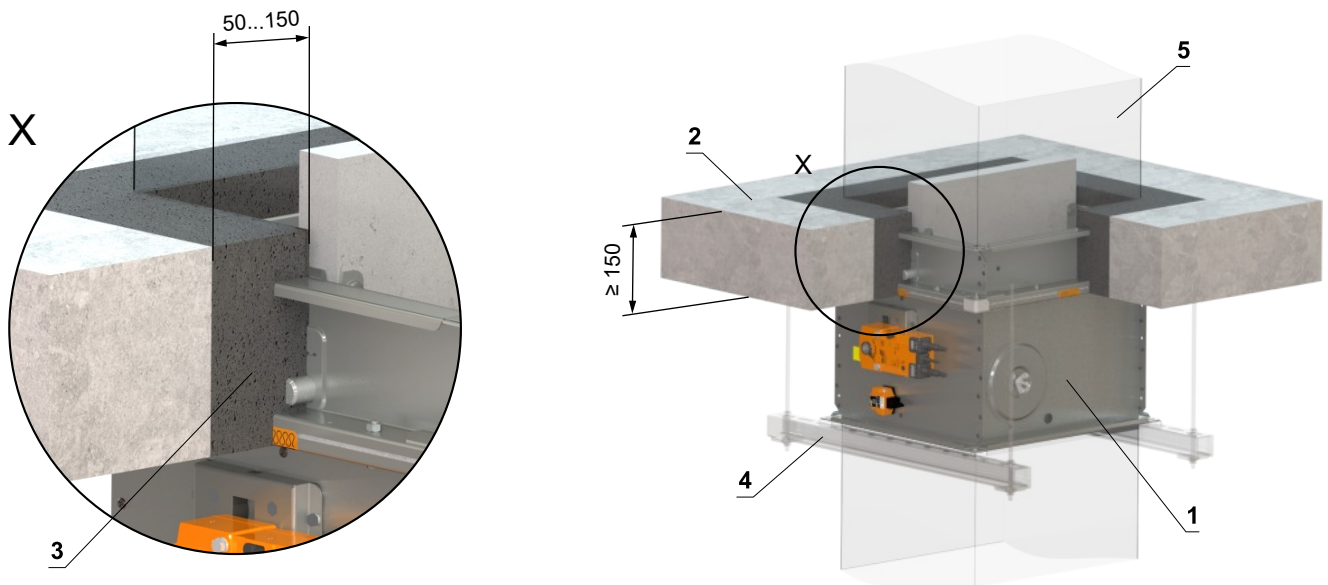


## Einbau in massive Deckenkonstruktion

### In massive Deckenkonstruktion - Gips oder Mörtel

EI 90 (h<sub>o</sub> i↔o) S

- Für den Anschluss eines fortlaufenden Lüftungskanals → siehe Seite 88
- Der Einbau ist mit oder ohne Verwendung von Promatstreifen möglich.

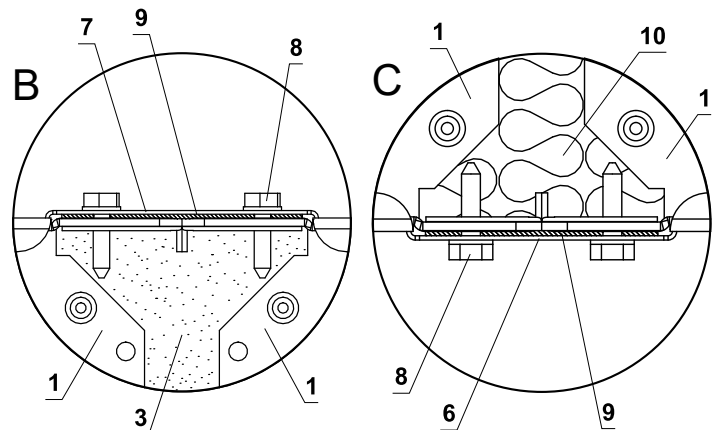
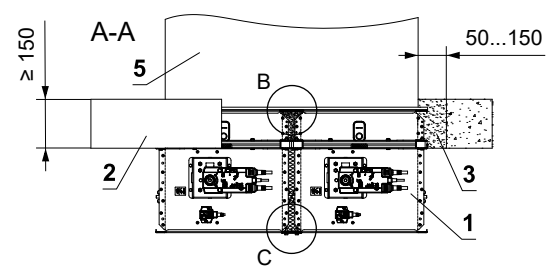
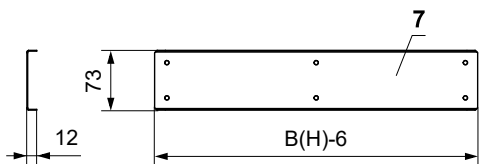
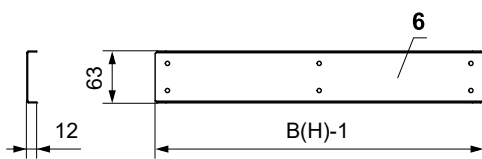
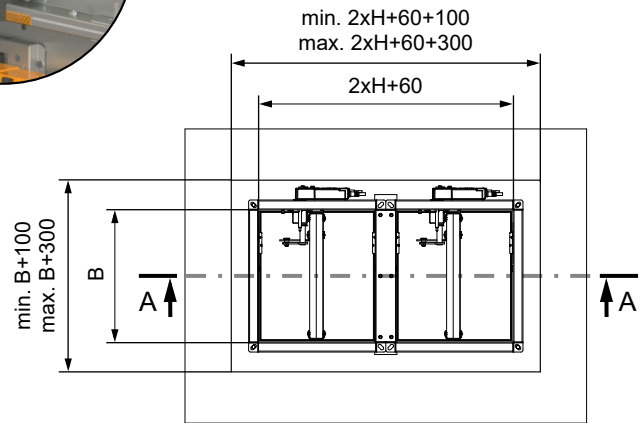
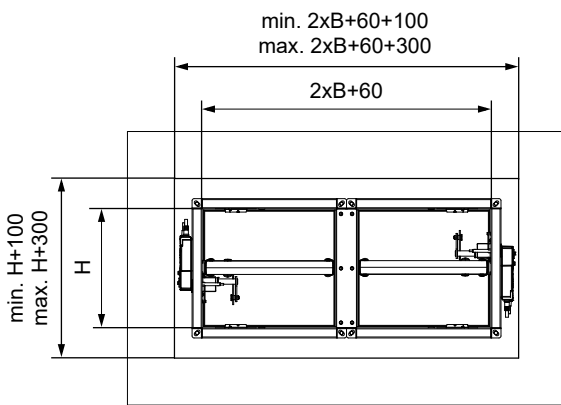
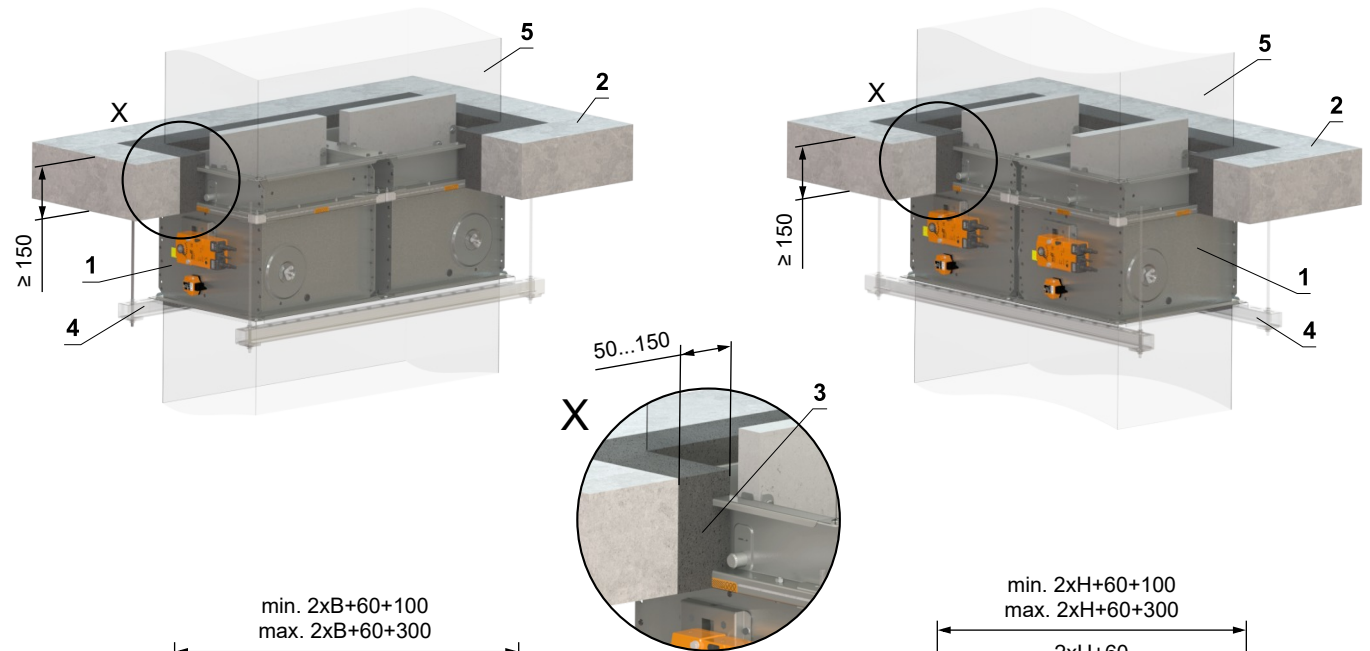


- 1 FDMQ
- 2 Massive Deckenkonstruktion
- 3 Gips oder Mörtel
- 4 Abhängung der Klappe → siehe Seiten 84 bis 87
- 5 Lüftungskanal

In massive Deckenkonstruktion - 2 Klappen in Batterie - Gips oder Mörtel

EI 90 (h<sub>o</sub> i↔o) S

- Für den Anschluss eines fortlaufenden Lüftungskanals → siehe Seite 88
- Der Spalt zwischen Klappe und Konstruktion wird mit Mörtel oder Gips verfüllt.

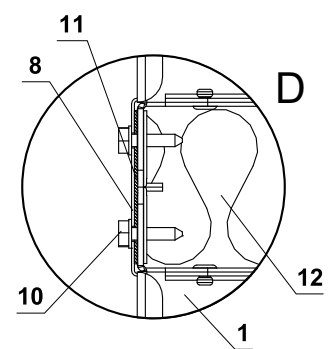
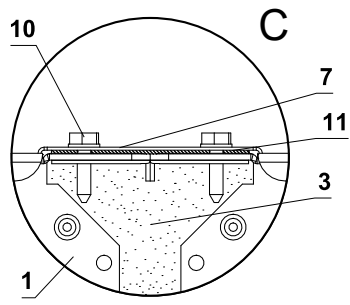
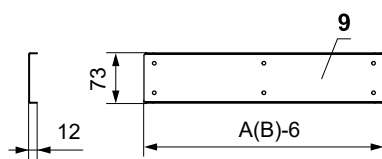
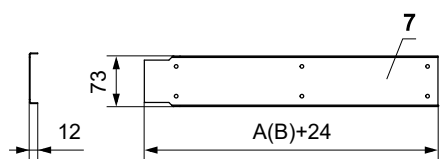
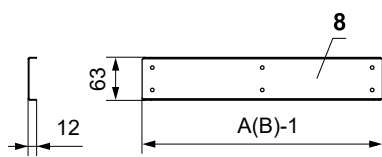
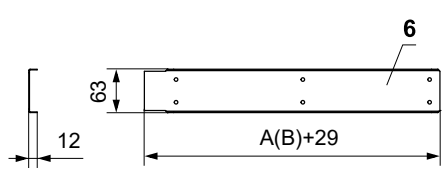
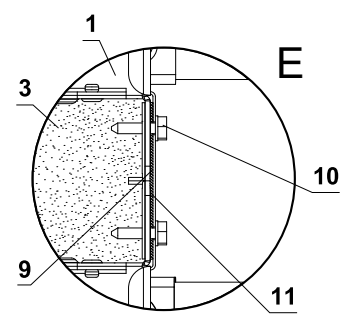
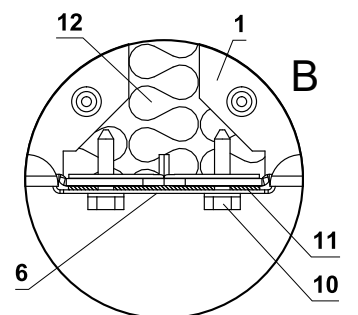
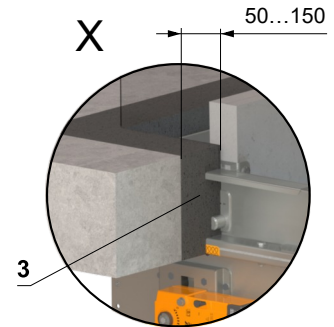
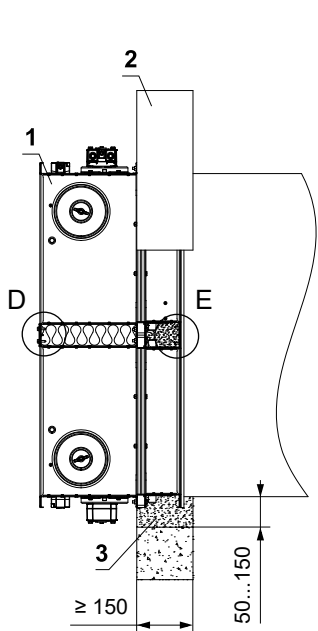
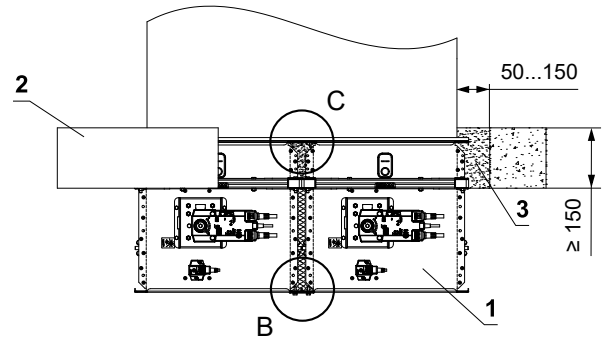
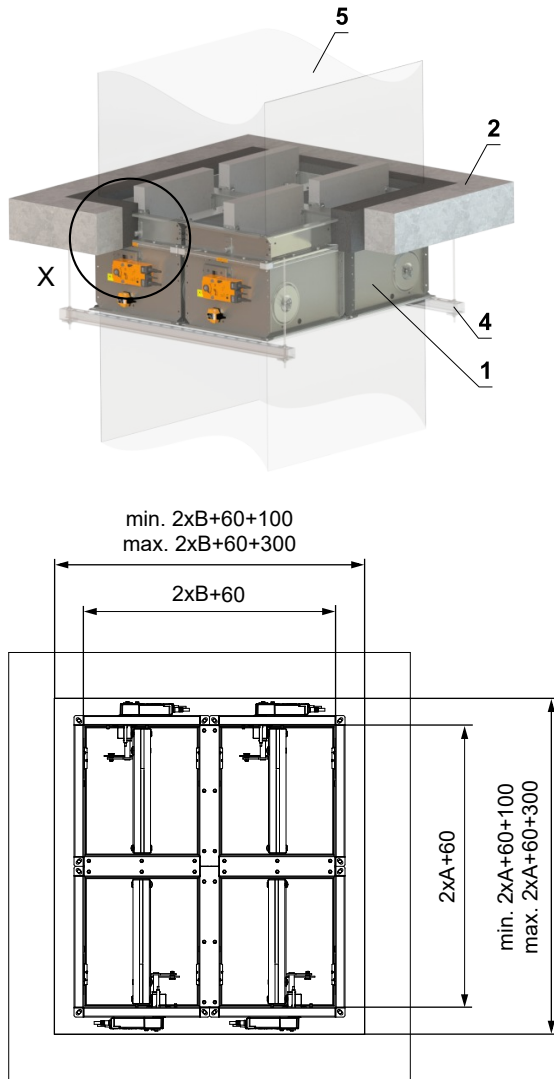


- 1 FDMQ
- 2 Massive Deckenkonstruktion
- 3 Gips oder Mörtel
- 4 Abhängung der Klappe → siehe Seiten 84 bis 87
- 5 Lüftungskanal
- 6 U-profil typ 3 (bauseits)
- 7 U-profil typ 1 (bauseits)
- 8 TEX-Schraube 4,8x18 mm (Abstand ≤ 200 mm - bauseits)
- 9 Dichtung (bauseits)
- 10 Dämmstoff aus Steinwolle - empfohlen zum leichteren Verfüllen der Spalt mit Gips/Mörtel

Detail B und C wird für einen gemeinsamen Luftkanal eingesetzt

In massive Deckenkonstruktion - 4 Klappen in Batterie - Gips oder Mörtel

EI 90 (h<sub>o</sub> i↔o) S



- 1 FDMQ
- 2 Massive Deckenkonstruktion
- 3 Gips oder Mörtel
- 4 Abhängung der Klappe → siehe Seiten 84 bis 87
- 5 Lüftungskanal
- 6 U-profil typ 2 (bauseits)
- 7 U-profil typ 4 (bauseits)
- 8 U-profil typ 1 (bauseits)
- 9 U-profil typ 3 (bauseits)
- 10 TEX-Schraube 4,8x18 mm (Abstand ≤ 200 mm - bauseits)
- 11 Dichtung (bauseits)
- 12 Dämmstoff aus Steinwolle - empfohlen zum leichteren Verfüllen der Spalt mit Gips/Mörtel

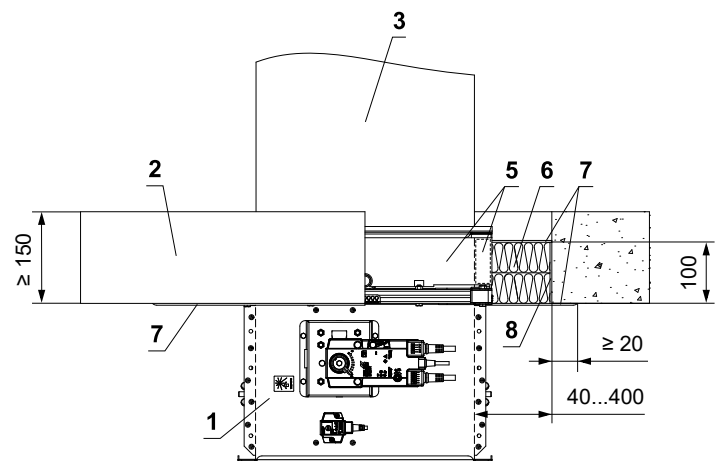
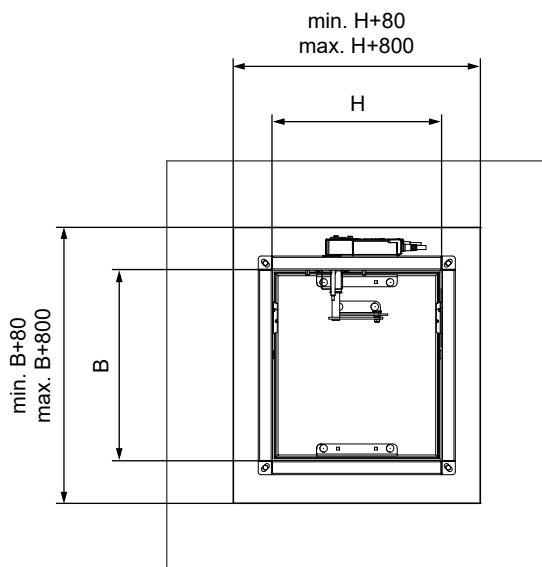
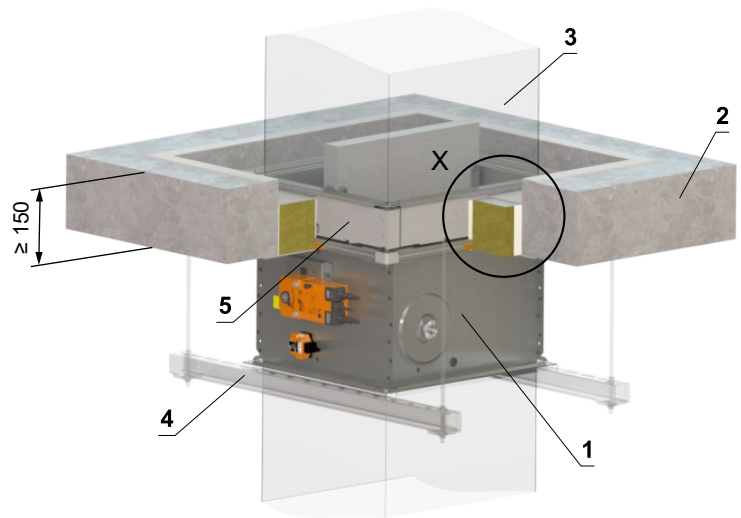
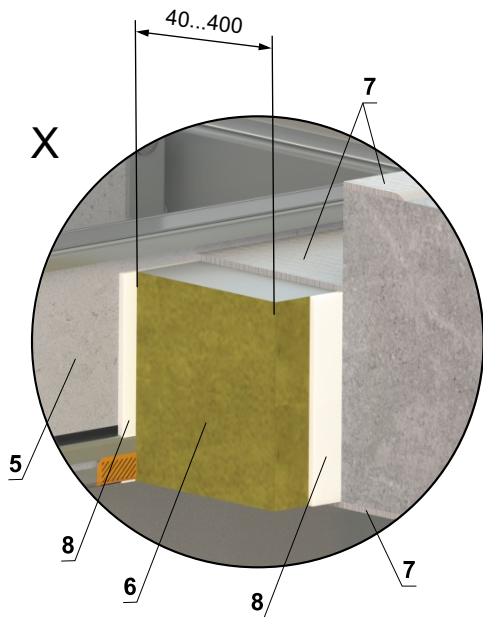
Detail B, C, D und E wird für einen gemeinsamen Luftkanal eingesetzt

- Für den Anschluss eines fortlaufenden Lüftungskanals → siehe Seite 88
- Der Spalt zwischen Klappe und Konstruktion wird mit Mörtel oder Gips verfüllt.

In massive Deckenkonstruktion - Weichschott

EI 90 (h<sub>o</sub> i↔o) S

- Für den Anschluss eines fortlaufenden Lüftungskanals → siehe Seite 88



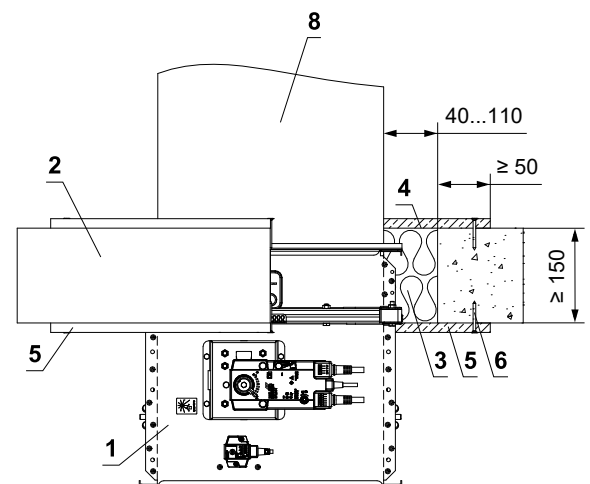
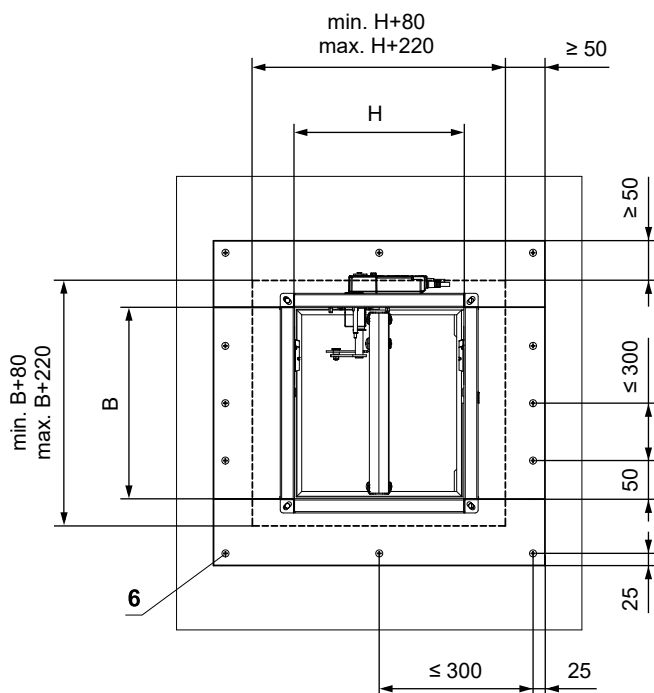
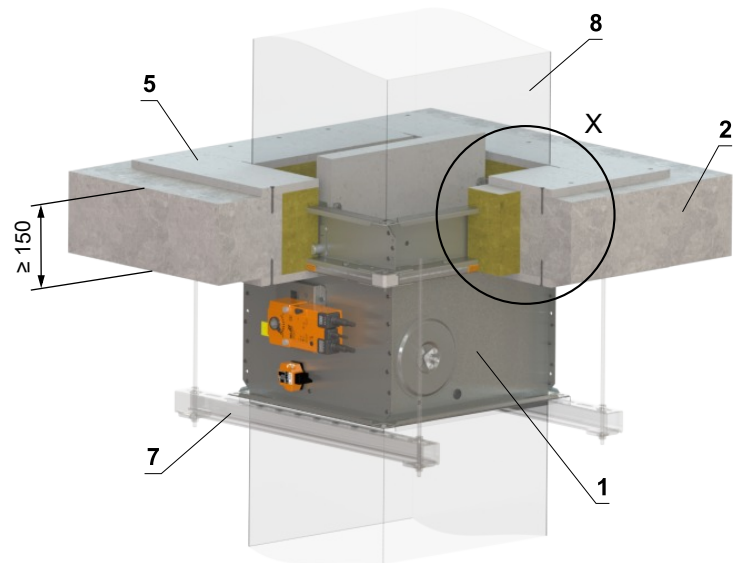
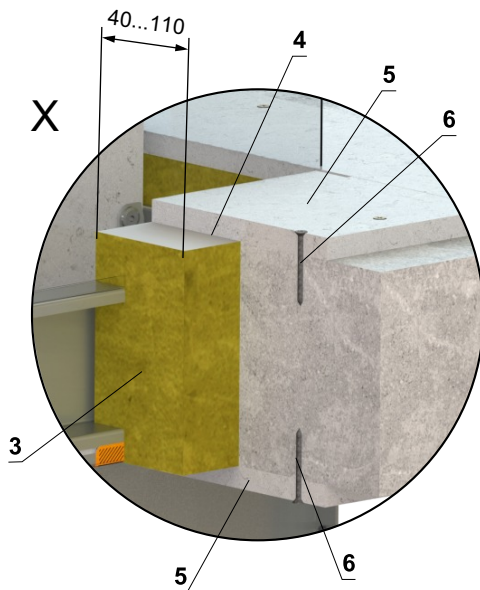
- 1 FDMQ
- 2 Massive Deckenkonstruktion
- 3 Lüftungskanal
- 4 Abhängung der Klappe → siehe Seiten 84 bis 87
- 5 Promatstreifen aus Kalkzementplatte - min. Dicke 30 mm, min. Dichte 750 kg/m<sup>3</sup> (z. B. PROMATECT-MST) → siehe Seite 103 Weichschott-System HILTI\*
- 6 Brandschutzplatte - min. Dichte 140 kg/m<sup>3</sup> (HILTI CFS-CT B 1S 140/50...)
- 7 Brandschutzspachtelmasse - Dicke 1 mm (HILTI CFS-CT...) - Die Beschichtung wird auf die Tragkonstruktion und den Klappe-/Rohrkörper aufgetragen.
- 8 Feuerfestes Dichtmittel - (HILTI CFS-S ACR...) Füllen Sie den Spalt von beiden Seiten der Brandschutzkonstruktion und um den gesamten Umfang des Durchbruchs und des Klappenkörpers.

\* Das HILTI-System kann durch ein ähnliches System mit gleicher oder höherer Dicke, Dichte und Brandverhaltensklasse ersetzt werden, geprüft nach EN 1366-3

## In massive Deckenkonstruktion - Steinwolle mit Spachtelmasse u. Promatplatte

EI 90 (h<sub>o</sub> i↔o) S

- Für den Anschluss eines fortlaufenden Lüftungskanals → siehe Seite 88



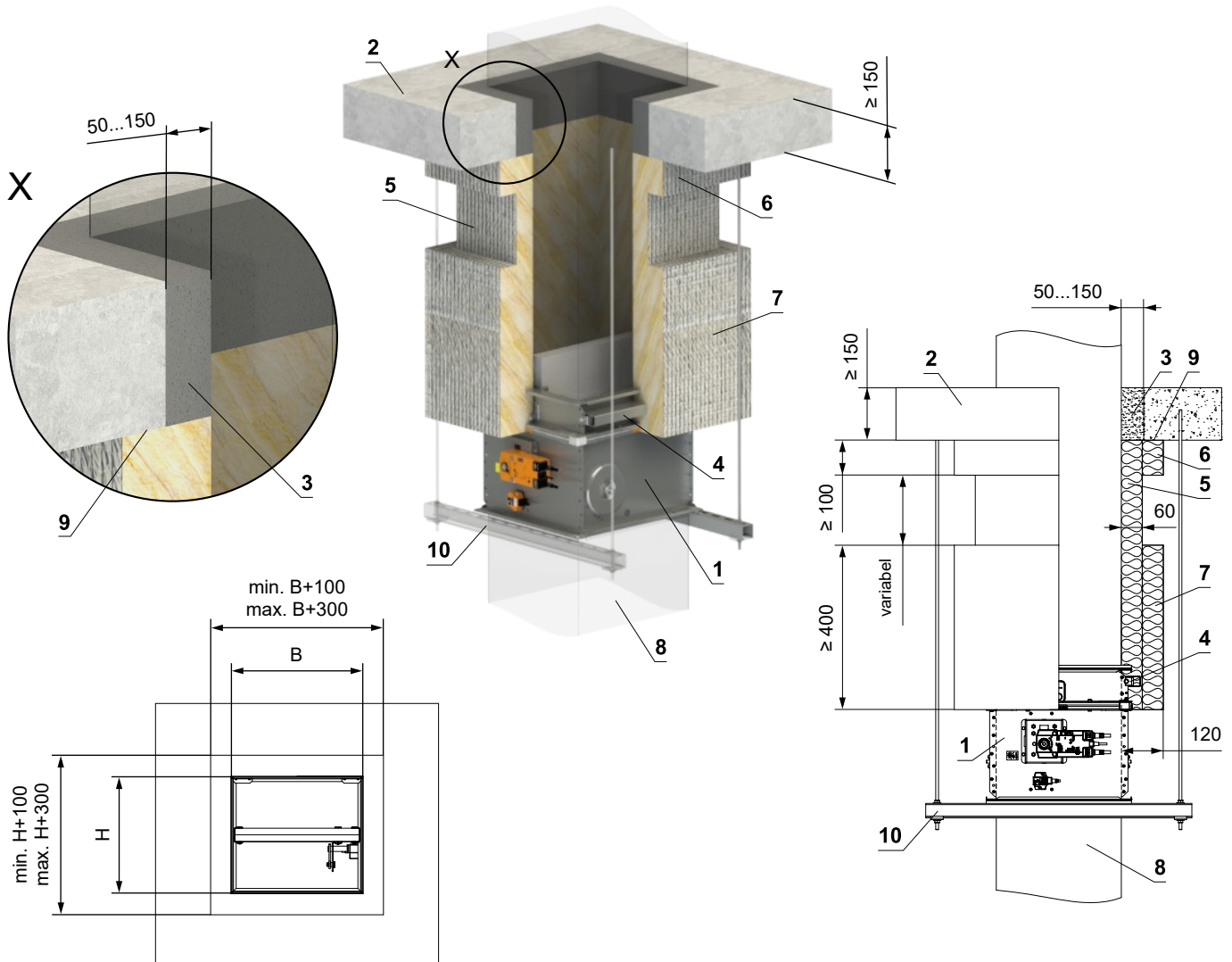
- 1 FDMQ
- 2 Massive Deckenkonstruktion
- 3 Platte aus Mineralsteinwolle - min. Dichte 140 kg/m<sup>3</sup> (z. B. PROMAPYR-T150, ROCKWOOL HARDROCK / STEPROCK HD)
- 4 Brandschutzestrich - Dicke 1 mm (z. B. PROMASTOP-I)
- 5 Verkleidung aus Kalkzementplatten - min. Dicke 15 mm, min. Dichte 870 kg/m<sup>3</sup> (z. B. PROMATECT-H).
- 6 Schraube 4x50 mm - Die Schrauben müssen fest in der Deckenkonstruktion verankert sein, ggf. Stahlanker verwenden.
- 7 Abhängung der Klappe → siehe Seiten 84 bis 87
- 8 Lüftungskanal

## Einbau außerhalb der massive Deckenkonstruktion

### Außerhalb der massiven Deckenkonstruktion - Steinwolle ROCKWOOL - Gips oder Mörtel

EI 90 (h<sub>o</sub> i↔o) S

- Für den Anschluss eines fortlaufenden Lüftungskanals → siehe Seite 88
- Der Mindest- und Höchstabstand zwischen Wand und Brandschutzklappe ist unbegrenzt.
- Befolgen Sie beim Einbau der Isolierung die Anweisungen des ROCKWOOL-Herstellers.
- Klappe und Lüftungsrohr müssen separat aufgehängt werden.
- Gemäß den nationalen Vorschriften muss der Luftkanal auf beiden Seiten der Klappe aufgehängt werden.
- Die Abhängung der Rohrleitung zwischen Brandschutzklappe und Brandschutzbauwerk muss mit Gewindestangen und Montageprofilen oder einem anderen Verankerungssystem entsprechend den nationalen Normen erfolgen.
- Die Belastung des Aufhängungssystems hängt vom Gewicht der Brandschutzklappe und des Rohrleitungssystems ab → siehe Seite 84
- Der maximale Abstand zwischen zwei Aufhängungssystemen beträgt 1500 mm.
- Das Rohr muss an der Durchdringungsstelle an der Wandkonstruktion verankert werden.
- Das angeschlossene Rohr muss so aufgehängt sein, dass eine Übertragung aller Lasten vom Anschlussluftkanal auf den Klappenkörper vollständig ausgeschlossen ist. Angrenzende Rohrleitungen müssen je nach Anforderung der Rohrleitungslieferanten aufgehängt oder gestützt werden.
- Wenn die Gewindestange innerhalb der Rohrisolierung angebracht wird, beträgt der Abstand zwischen der Gewindestange und dem Rohr maximal 30 mm.
- Wird die Gewindestange außerhalb der Rohrisolierung angebracht, beträgt der Abstand zwischen Gewindestange und Isolierung maximal 40 mm.
- Wenn die Klappe außerhalb der Brandschutzkonstruktion installiert wird und die Abmessung der Klappe  $B \geq 800$  mm beträgt, ist die Verwendung des Verstärkungsrahmens VRM-Q erforderlich → siehe Seite 102

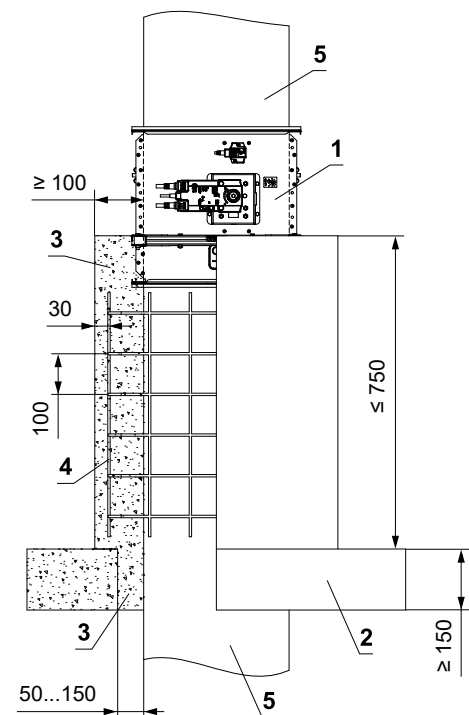
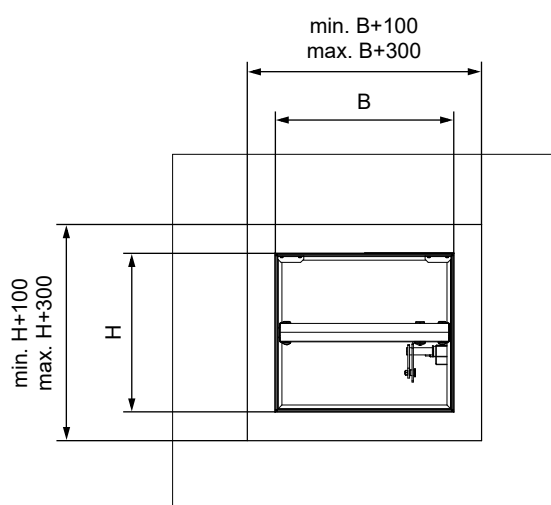
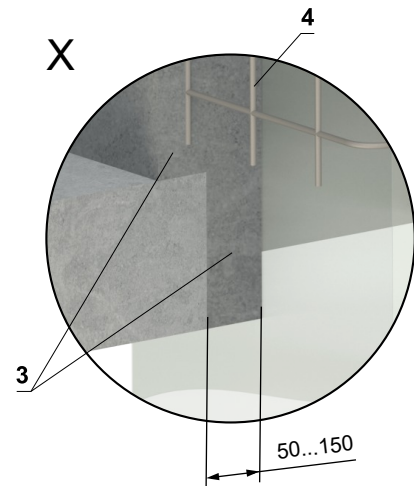
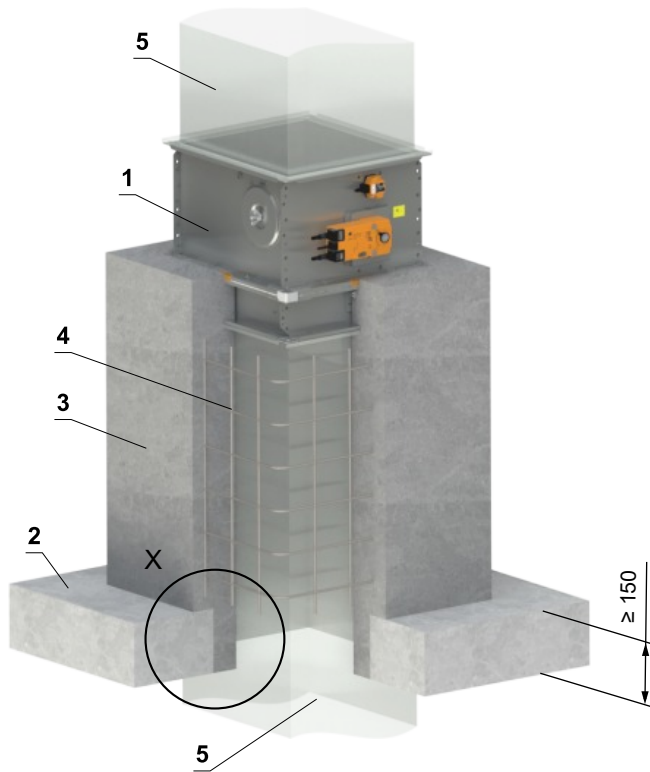


- |   |  |
|---|--|
| <ol style="list-style-type: none"> <li>1 FDMQ</li> <li>2 Massive Deckenkonstruktion</li> <li>3 Gips oder Mörtel</li> <li>4 VRM-Q → siehe Seite 102</li> <li>5 Isolierende Steinwollmatte mit Aluminiumfolien-Oberflächenbehandlung - Dicke 60 mm, min. Dichte 300 kg/m<sup>3</sup> - (System ROCKWOOL Conlit Ductrock 90)</li> <li>6 Isolierende Rohrdurchführungsmanschette - Dicke 60 mm (System ROCKWOOL Conlit Ductrock 90) - geklebt (Pos. 9) und mit Schrauben an der Wandkonstruktion befestigt</li> </ol> | <ol style="list-style-type: none"> <li>7 Isoliermanschette von Brandschutzklappe und Rohranschluss - Dicke 60 mm (System ROCKWOOL Conlit Ductrock 90)</li> <li>8 Standard-Lüftungsrohr aus verzinktem Blech min. 0,8 mm dick</li> <li>9 ROCKWOOL Firepro-Kleber – auf die Isolierung auftragen und auf die Brandschutzstruktur kleben</li> <li>10 Abhängung der Klappe → siehe Seiten 84 bis 87</li> </ol> |
|---|--|

## Außerhalb der massiven Deckenkonstruktion - Betonmantel

EI 90 (h<sub>o</sub> i↔o) S

- Für den Anschluss eines fortlaufenden Lüftungskanals → siehe Seite 88
- Gemäß den nationalen Vorschriften muss der Luftkanal auf beiden Seiten der Klappe aufgehängt werden.
- Die Belastung des Aufhängungssystems hängt vom Gewicht der Brandschutzklappe und des Rohrleitungssystems ab → siehe Seite 84
- Der maximale Abstand zwischen zwei Aufhängungssystemen beträgt 1500 mm.
- Das angeschlossene Rohr muss so aufgehängt sein, dass eine Übertragung aller Lasten vom Anschlussluftkanal auf den Klappenkörper vollständig ausgeschlossen ist. Angrenzende Rohrleitungen müssen je nach Anforderung der Rohrleitungslieferanten aufgehängt oder gestützt werden.



- 1 FDMQ
- 2 Massive Deckenkonstruktion
- 3 Beton B20
- 4 Verstärkung - Stahldraht  $\varnothing$  6 mm, Maschenweite 100 mm
- 5 Standard-Lüftungsrohr aus verzinktem Blech min. 0,8 mm dick

Einbaurahmen

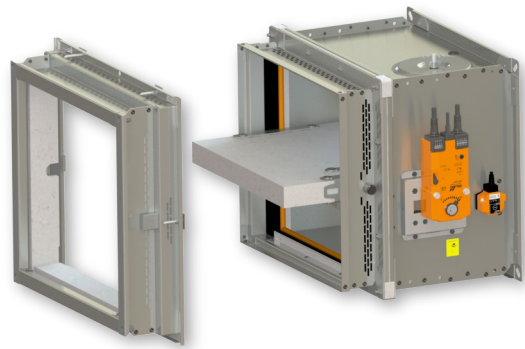
Übersicht der Einbaurahmen und Einbaumöglichkeiten

Einbaurahmen	Wandstärke (mm)								
	Massive Wandkonstruktion			Leichtbauwand			Massive Deckenkonstruktion		
	In Konstruktion	Außerhalb der Konstruktion	An der Konstruktion	In Konstruktion	Außerhalb der Konstruktion	An der Konstruktion	In Konstruktion	Außerhalb der Konstruktion	An der Konstruktion
E1	≥ 100	-	-	≥ 100	-	-	≥ 150	-	-
E2	≥ 100	-	-	-	-	-	≥ 150	-	-
E3	-	-	-	≥ 100	-	-	-	-	-
E4	-	-	≥ 100	-	-	≥ 100	-	≥ 150	≥ 150
E5	-	-	-	≥ 100	-	-	-	-	-
E6	-	≥ 100	-	-	-	-	-	≥ 150	-

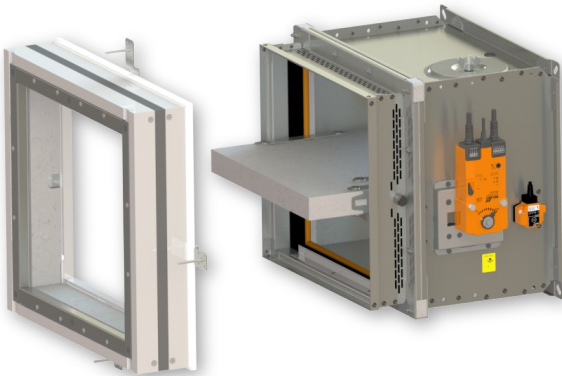
Einbaurahmen E1



Einbaurahmen E2



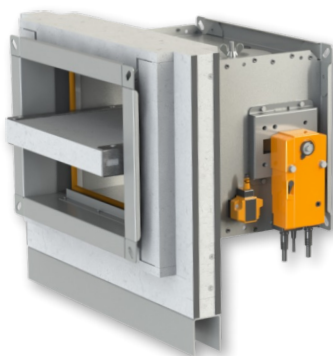
Einbaurahmen E3



Einbaurahmen E4



Einbaurahmen E5



Einbaurahmen E6



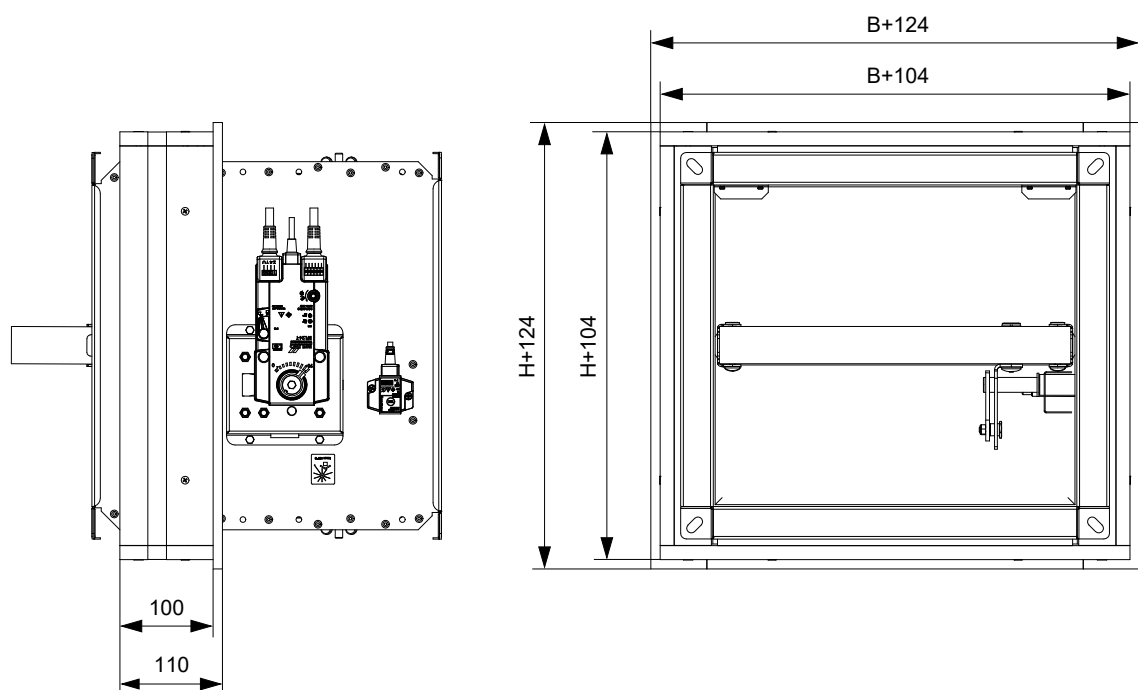
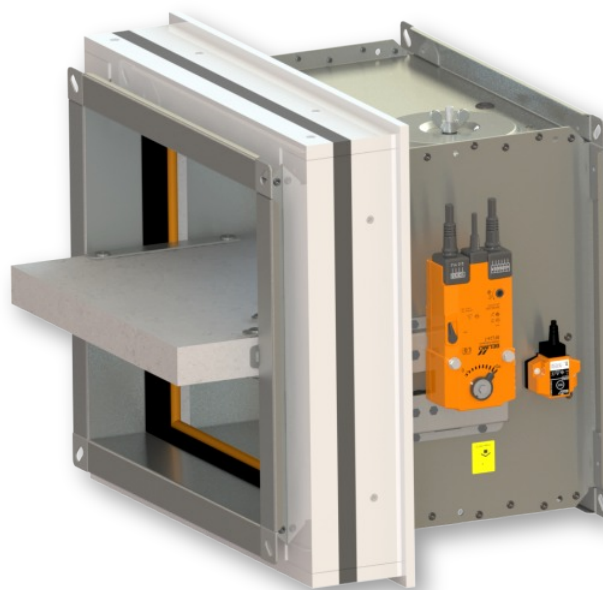
■ Der Einbaurahmen kann montiert auf der Klappe oder separat geliefert werden.



## Einbaurahmen E1

- Einbaurahmen E1 sind für den Einbau ohne zusätzliche Abdichtung der Durchführung vorgesehen in:
  - Massive Wandkonstruktion
  - Leichtbauwand
  - Massive Deckenkonstruktion
- Der Einbaurahmen ist innen und außen mit einer intumeszierenden Dichtung versehen. Diese Dichtung füllt im Brandfall den Spalt zwischen Klappenkörper und Rahmen sowie zwischen Rahmen und Bauwerk aus.
- **Massivwand/Leichtbauwand Dicke 100 mm bzw Massive Deckenkonstruktion Dicke 150 mm**
- Material:
  - Einbaurahmen - spezieller Isolierstoff
  - Befestigungselemente - verzinkter Stahl

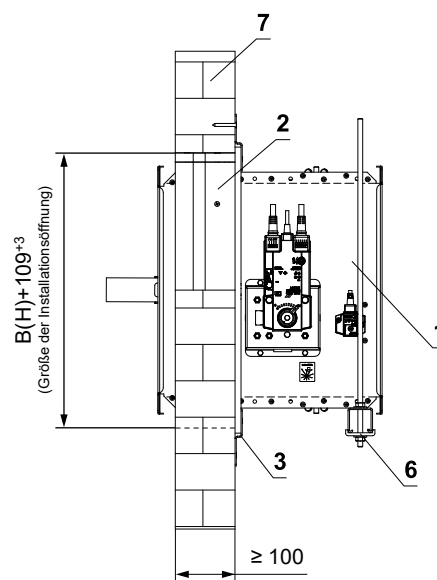
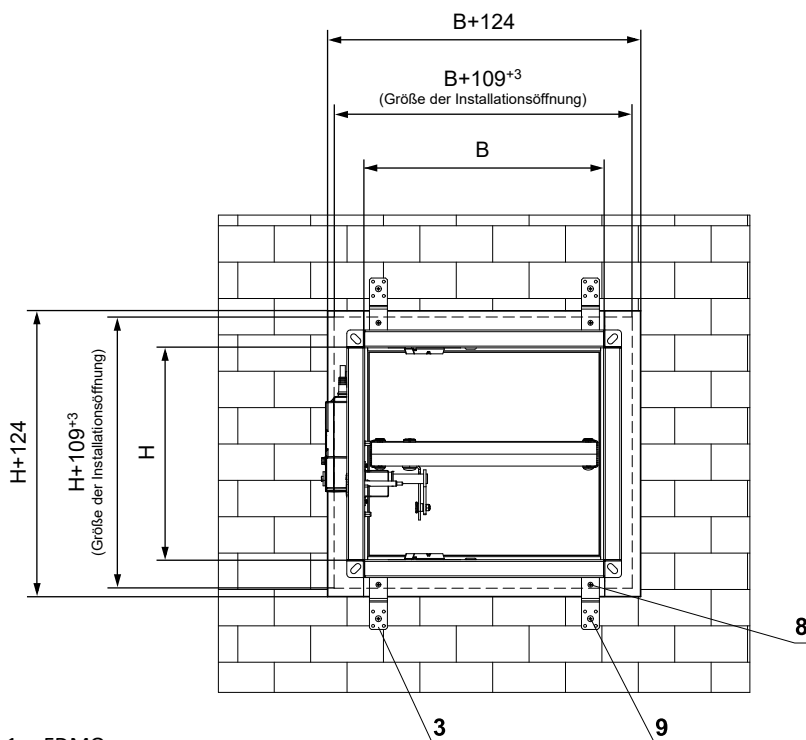
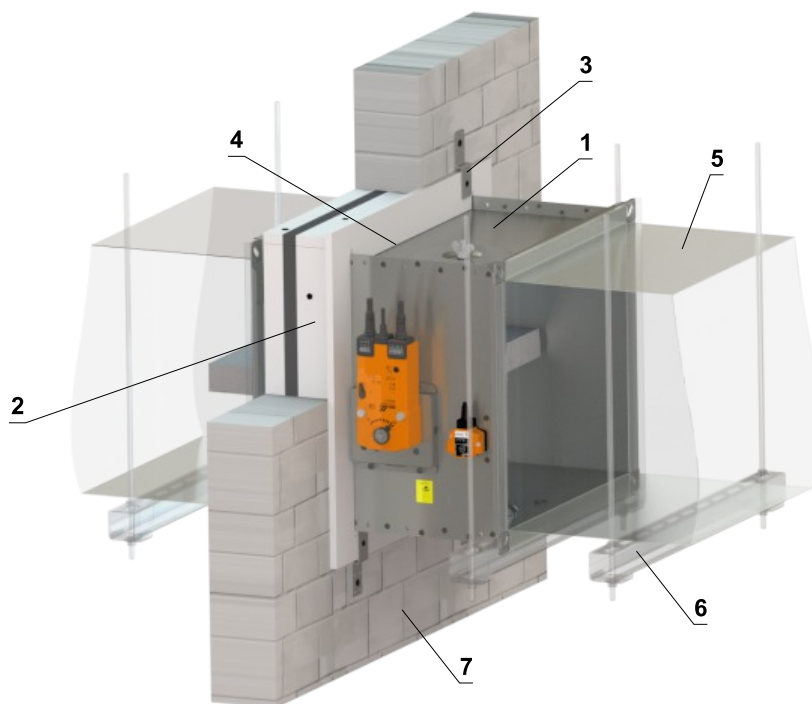
Einbaurahmen E1



In massive Wandkonstruktion - Einbaurahmen E1

EI 90 (v<sub>e</sub> i↔o) S

- Für den Anschluss eines fortlaufenden Lüftungskanals → siehe Seite 88
- Der Einbaurahmen kann montiert auf der Klappe oder separat geliefert werden.



- 1 FDMQ
- 2 Einbaurahmen
- 3 Halter (Befestigungsmaterial im Lieferumfang des Rahmens enthalten)
- 4 Die entstandenen Fugen mit PROMAT K84-Kleber ausfüllen.
- 5 Lüftungskanal
- 6 Abhängung der Klappe → siehe Seiten 84 bis 87
- 7 Massive Wandkonstruktion
- 8 Schraube 4x16 mm zur Befestigung der Halter am Rahmen
- 9 Schraube 5x60 mm zur Befestigung der Halter an der konstruktion

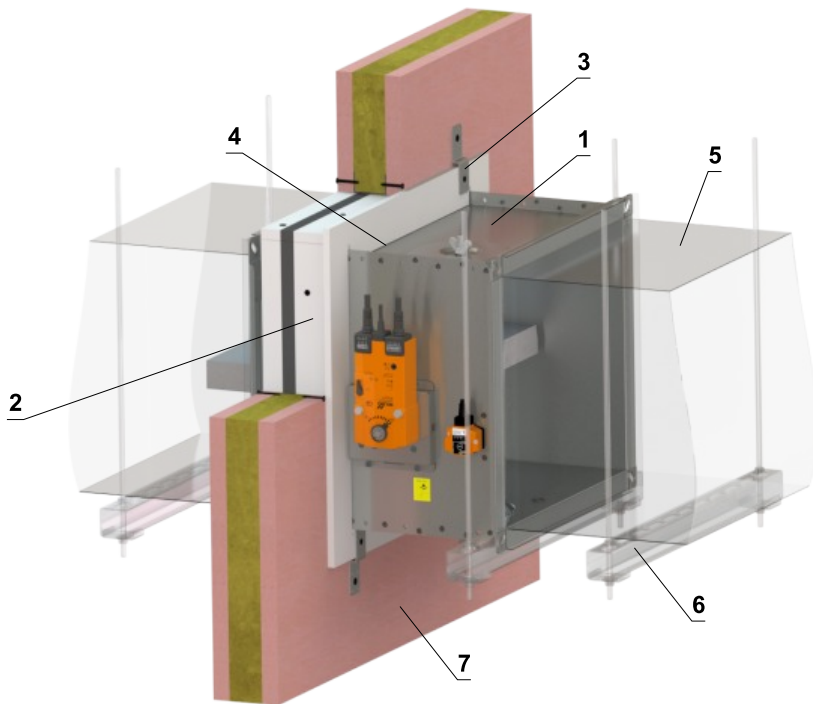
Anzahl der Halter X = ZB + ZH Anzahl der Schrauben Y = 2 x X

Abmessung B	Anzahl der Halter ZB	Abmessung H	Anzahl der Halter ZH
B ≤ 500	4	H ≤ 500	0
500 < B ≤ 1000	6	500 < H ≤ 800	4
1000 < B ≤ 1500	8		

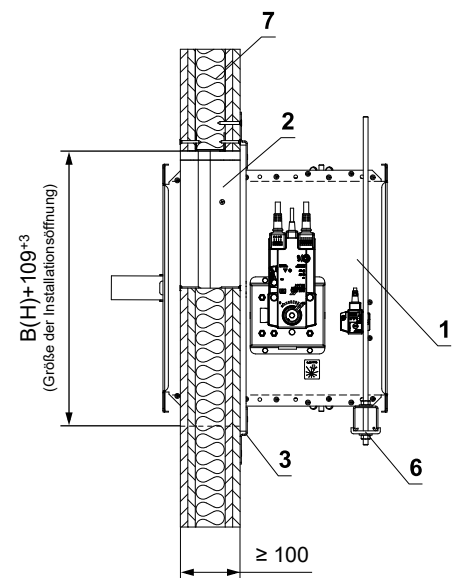
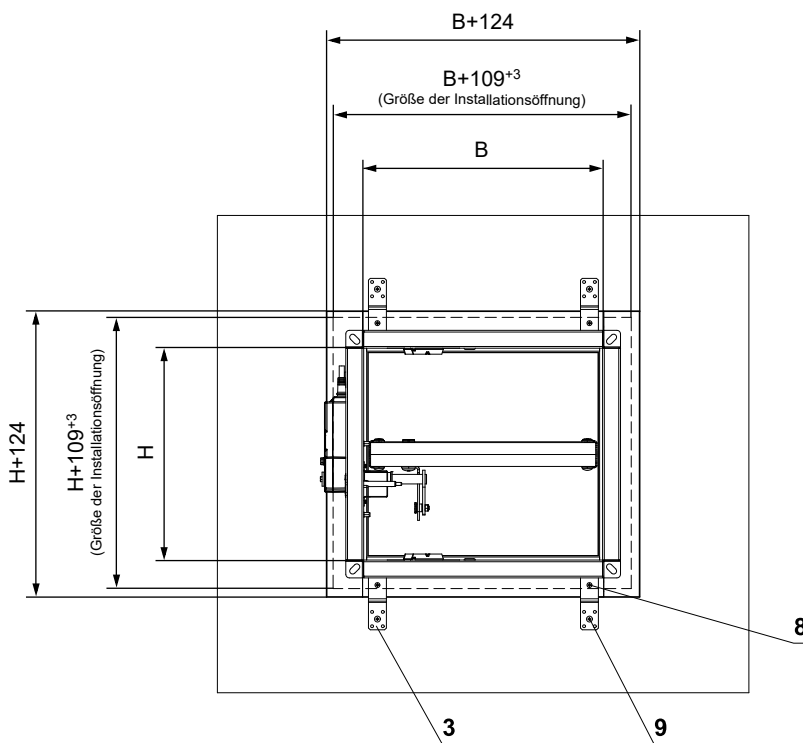
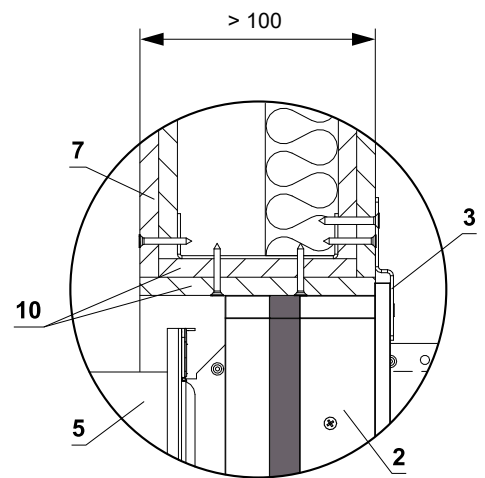
In die Leichtbauwand - Einbaurahmen E1

EI 90 (v<sub>e</sub> i↔o) S

- Für den Anschluss eines fortlaufenden Lüftungskanals → siehe Seite 88
- Der Einbaurahmen kann montiert auf der Klappe oder separat geliefert werden.



Detail der Öffnungsvorbereitung für eine wand > 100 mm



- 1 FDMQ
- 2 Einbaurahmen
- 3 Halter (Befestigungsmaterial im Lieferumfang des Rahmens enthalten)
- 4 Die entstandenen Fugen mit PROMAT K84-Kleber ausfüllen.
- 5 Lüftungskanal
- 6 Abhängung der Klappe → siehe Seiten 84 bis 87
- 7 Leichtbauwand
- 8 Schraube 4x16 mm zur Befestigung der Halter am Rahmen
- 9 Schraube 5x60 mm zur Befestigung der Halter an der konstruktion
- 10 Laibung der Öffnung - GK-platte

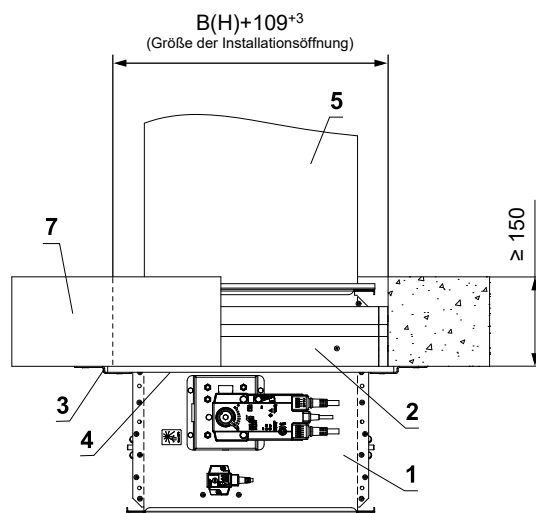
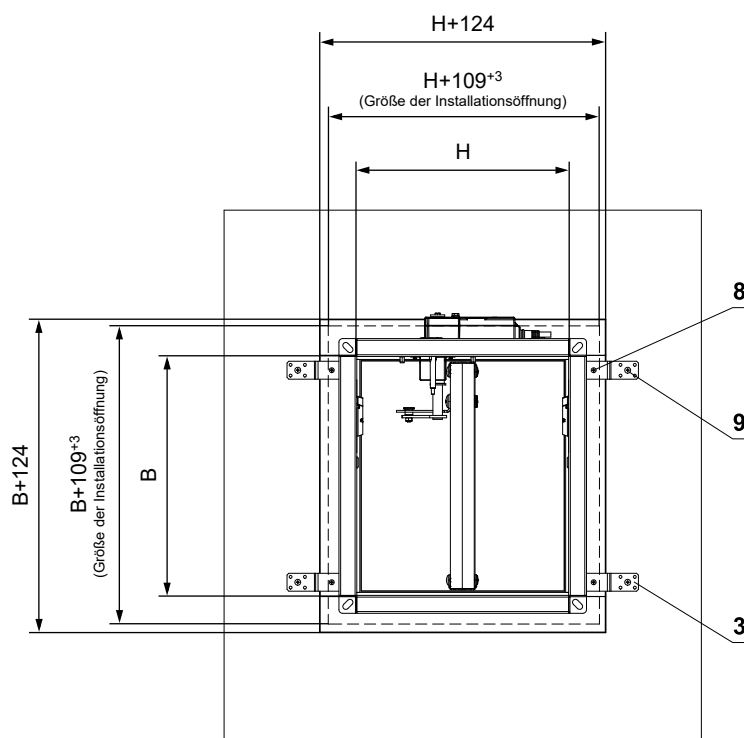
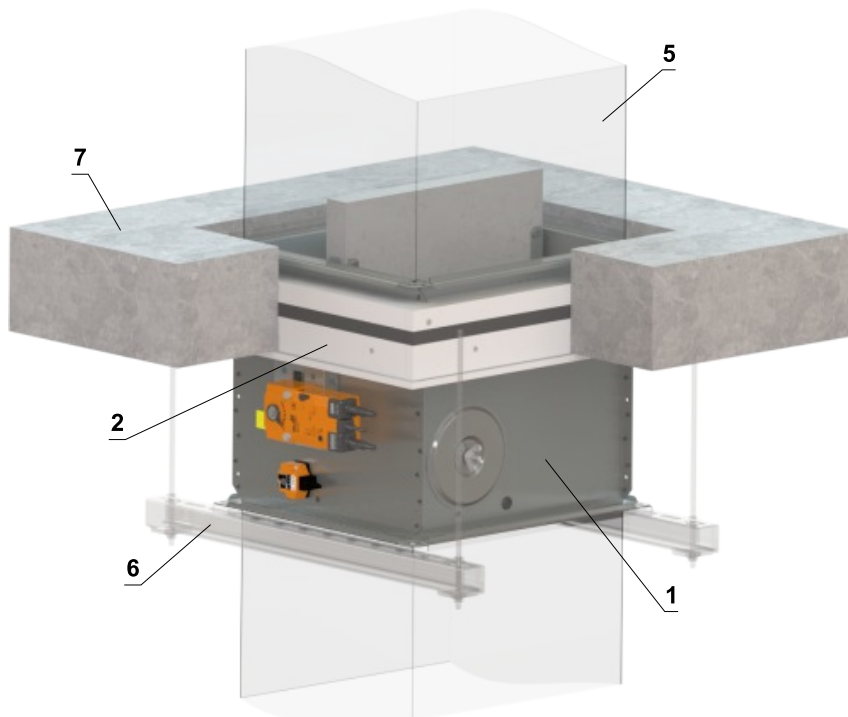
Anzahl der Halter X = ZB + ZH Anzahl der Schrauben Y = 2 x X

Abmessung B	Anzahl der Halter ZB	Abmessung H	Anzahl der Halter ZH
B ≤ 500	4	H ≤ 500	0
500 < B ≤ 1000	6	500 < H ≤ 800	4
1000 < B ≤ 1500	8		

In massive Deckenkonstruktion - Einbaurahmen E1

EI 90 (h<sub>o</sub> i↔o) S

- Für den Anschluss eines fortlaufenden Lüftungskanals → siehe Seite 88
- Der Einbaurahmen kann montiert auf der Klappe oder separat geliefert werden.



- 1 FDMQ
- 2 Einbaurahmen
- 3 Halter (Befestigungsmaterial im Lieferumfang des Rahmens enthalten)
- 4 Die entstandenen Fugen mit PROMAT K84-Kleber ausfüllen.
- 5 Lüftungskanal
- 6 Abhängung der Klappe → siehe Seiten 84 bis 87
- 7 Massive Deckenkonstruktion
- 8 Schraube 4x16 mm zur Befestigung der Halter am Rahmen
- 9 Schraube 5x60 mm zur Befestigung der Halter an der konstruktion

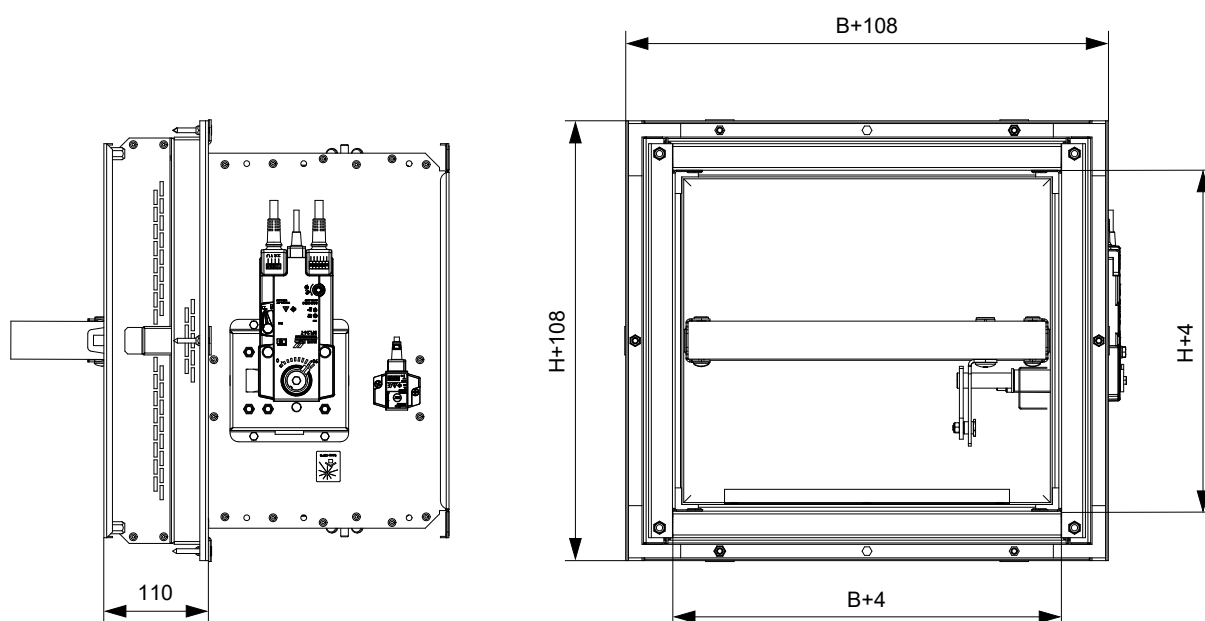
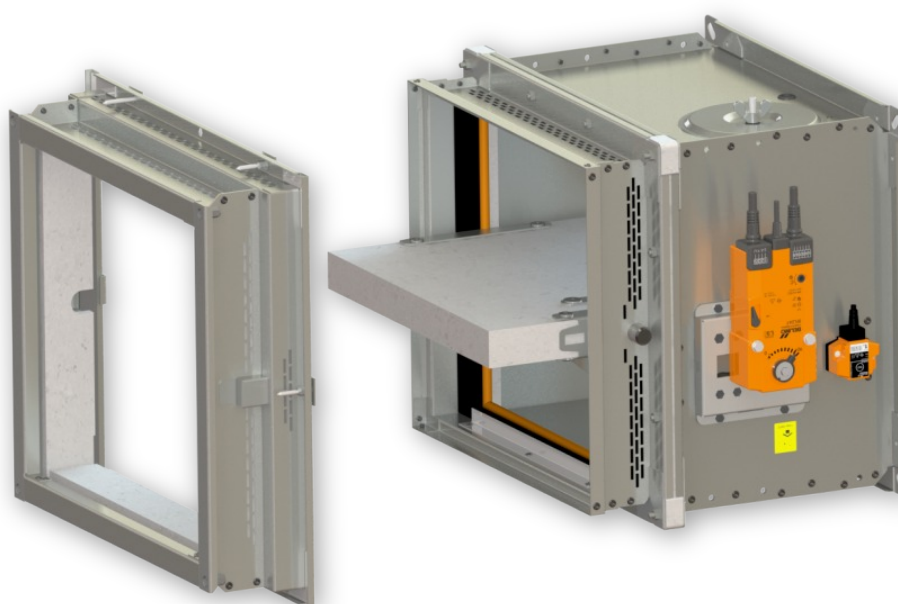
Anzahl der Halter X = ZB + ZH Anzahl der Schrauben Y = 2 x X

Abmessung B	Anzahl der Halter ZB	Abmessung H	Anzahl der Halter ZH
B ≤ 500	4	H ≤ 500	0
500 < B ≤ 1000	6	500 < H ≤ 800	4
1000 < B ≤ 1500	8		

## Einbaurahmen E2

- Einbaurahmen E2 ist bestimmt für den Einbau mit Hilfe einer Stahleinlage in:
  - Massive Wandkonstruktion
  - Deckenkonstruktion
- Die Klappe ist am Körper mit einer intumeszierenden Dichtung versehen. Diese Dichtung füllt im Brandfall den Spalt zwischen Klappenkörper und Stahleinlage aus.
- **Massive Wandkonstruktion Dicke 100 mm bzw Massive Deckenkonstruktion Dicke 150 mm**
- Material:
  - Einbaurahmen - spezieller Isolierstoff und verzinkter Stahl
  - Befestigungselemente - verzinkter Stahl

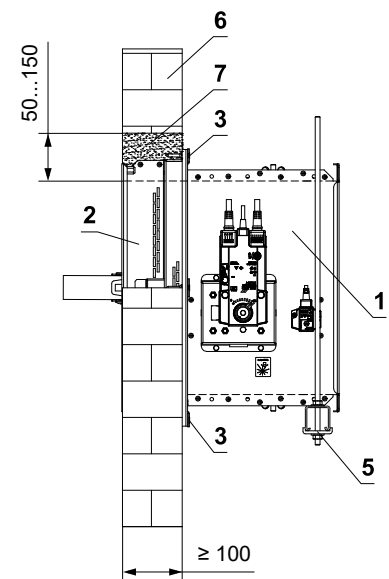
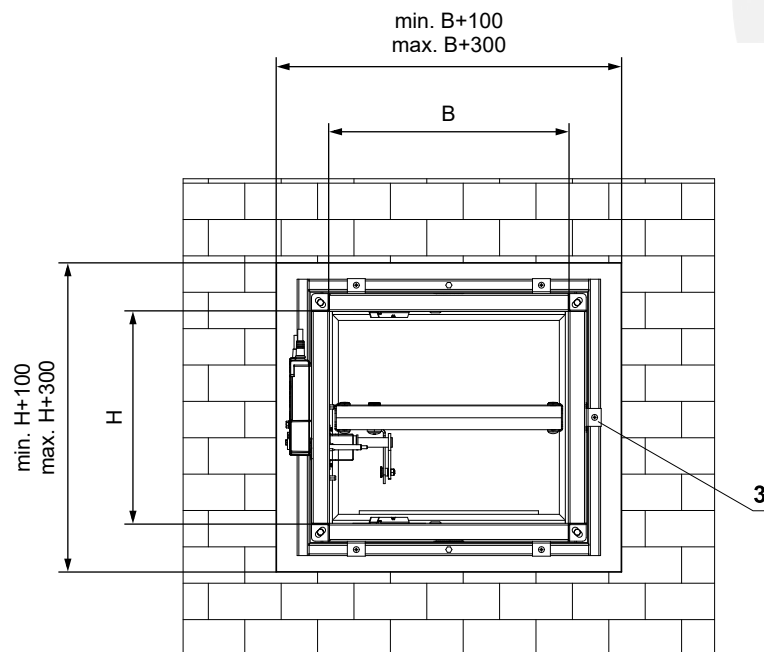
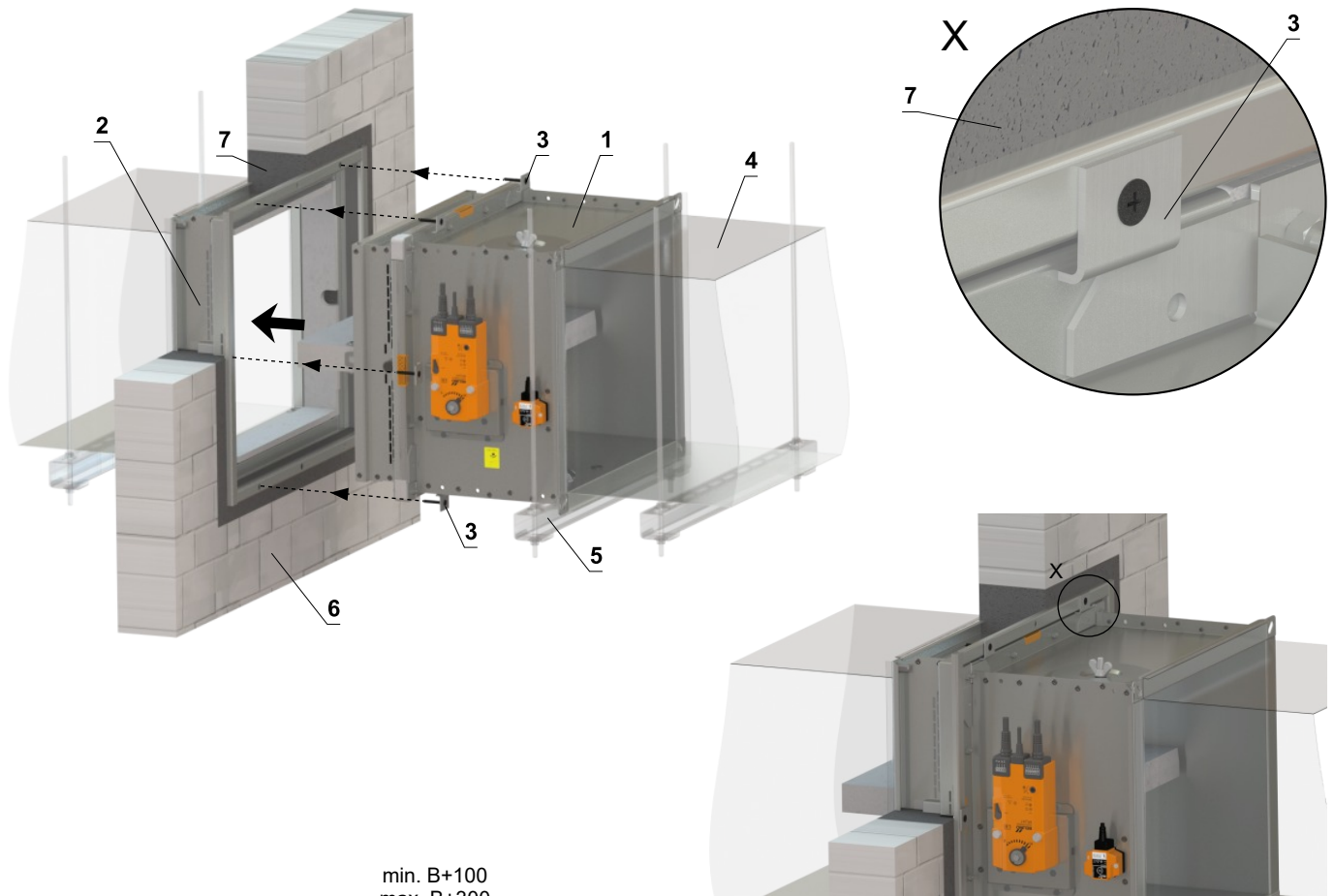
### Einbaurahmen E2



In massive Wandkonstruktion - Einbaurahmen E2

EI 90 (v<sub>e</sub> i↔o) S

- Für den Anschluss eines fortlaufenden Lüftungskanals → siehe Seite 88
- Der Einbaurahmen kann montiert auf der Klappe oder separat geliefert werden.

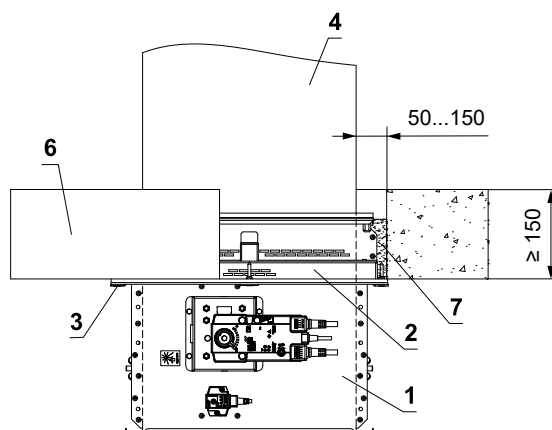
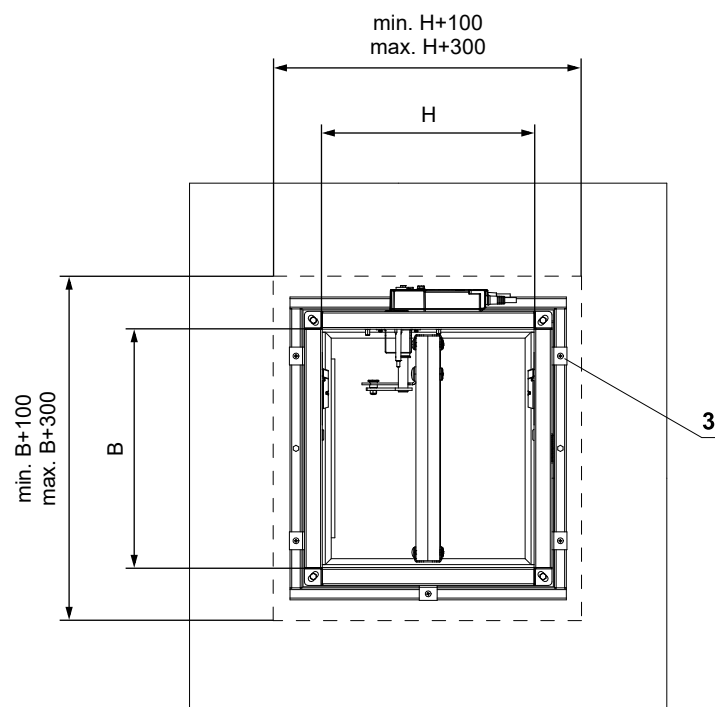
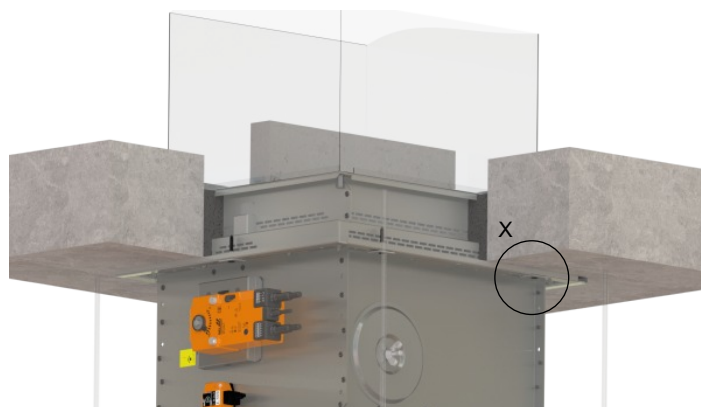
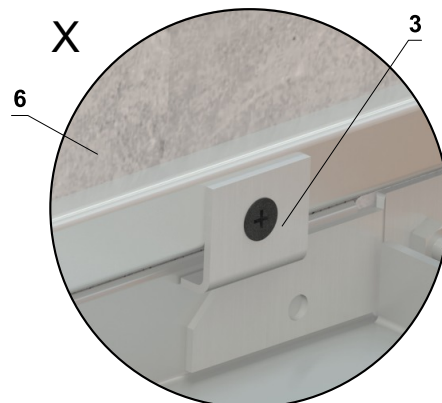
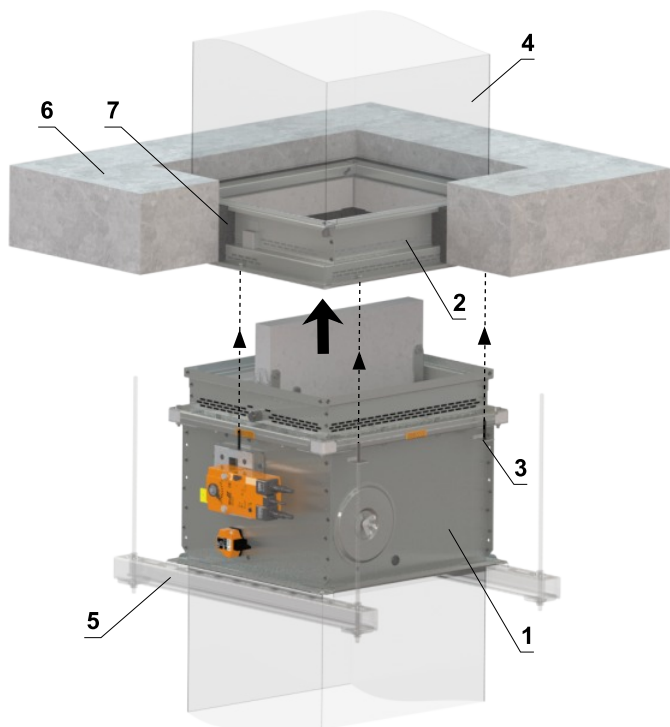


- 1 FDMQ
- 2 Einbaurahmen
- 3 Klappenbefestigung am Rahmen (im Lieferumfang des Rahmens enthalten)
- 4 Lüftungskanal
- 5 Abhängung der Klappe → siehe Seiten 84 bis 87
- 6 Massive Wandkonstruktion
- 7 Gips oder Mörtel

## In massive Deckenkonstruktion - Einbaurahmen E2

EI 90 (h<sub>o</sub> i↔o) S

- Für den Anschluss eines fortlaufenden Lüftungskanals → siehe Seite 88
- Der Einbaurahmen kann montiert auf der Klappe oder separat geliefert werden.

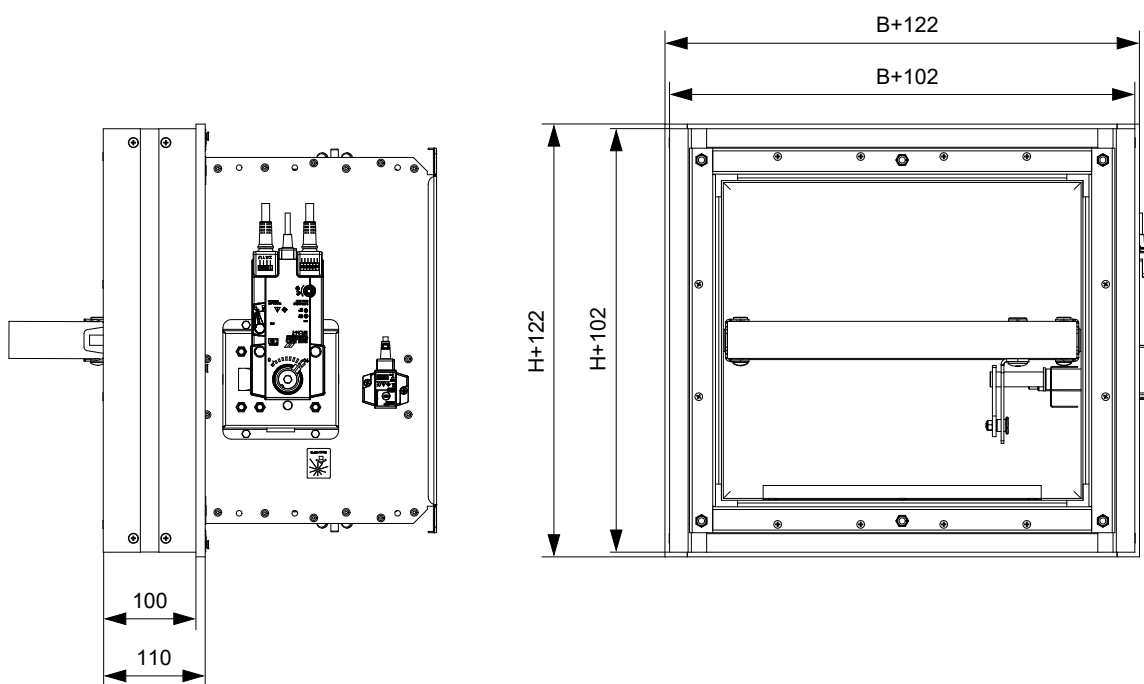
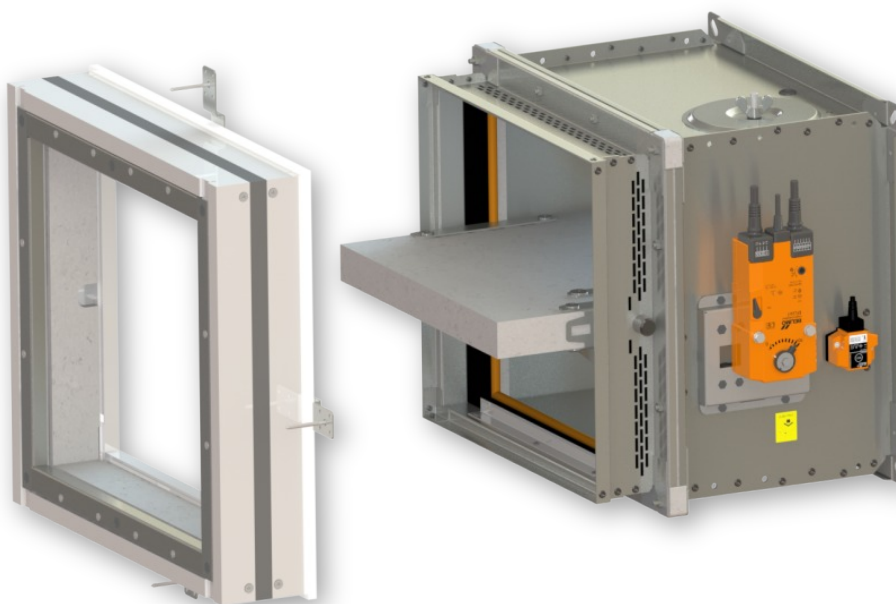


- 1 FDMQ
- 2 Einbaurahmen
- 3 Klappenbefestigung am Rahmen (im Lieferumfang des Rahmens enthalten)
- 4 Lüftungskanal
- 5 Abhängung der Klappe → siehe Seiten 84 bis 87
- 6 Massive Deckenkonstruktion
- 7 Gips oder Mörtel

### Einbaurahmen E3

- Einbaurahmen E3 ist für den Einbau mit eine atypischen Einbaurahmen aus Promat bestimmt in:
  - Leichtbauwand
- Die Klappe ist am Körper mit einer intumeszierenden Dichtung versehen. Diese Dichtung füllt im Brandfall den Spalt zwischen BSK-Körper und dem Einbaurahmen aus. Der Einbaurahmen ist außen mit einer intumeszierenden Dichtung versehen. Diese Dichtung füllt im Brandfall den Spalt zwischen dem Einbaurahmen und der Konstruktion aus.
- **Leichtbauwand Dicke 100 mm**
- **Material:**
  - Einbaurahmen - spezieller Isolierstoff und verzinkter Stahl
  - Befestigungselemente - verzinkter Stahl

Einbaurahmen E3

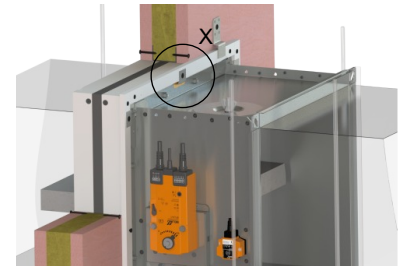
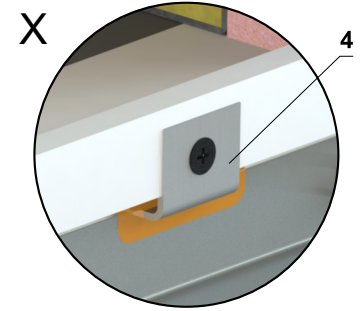
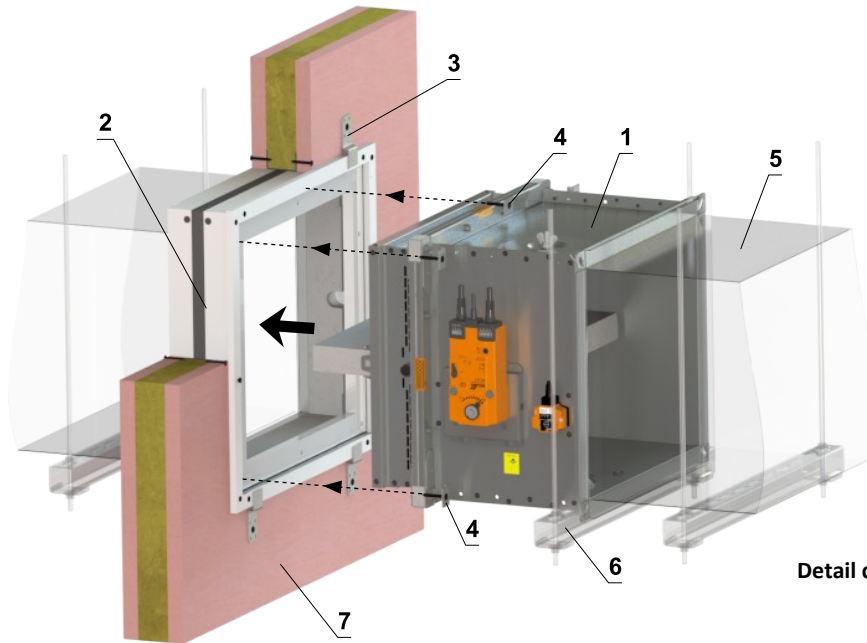




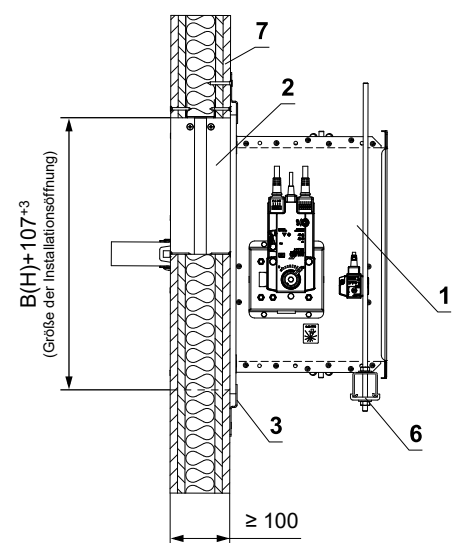
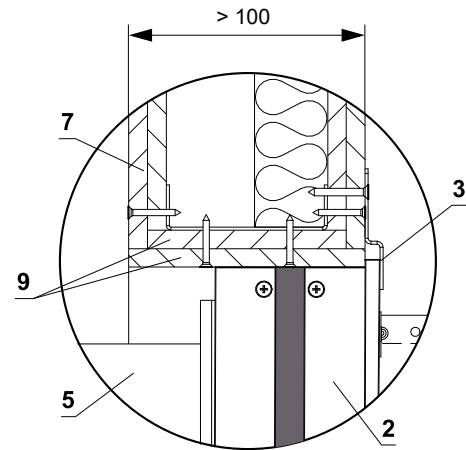
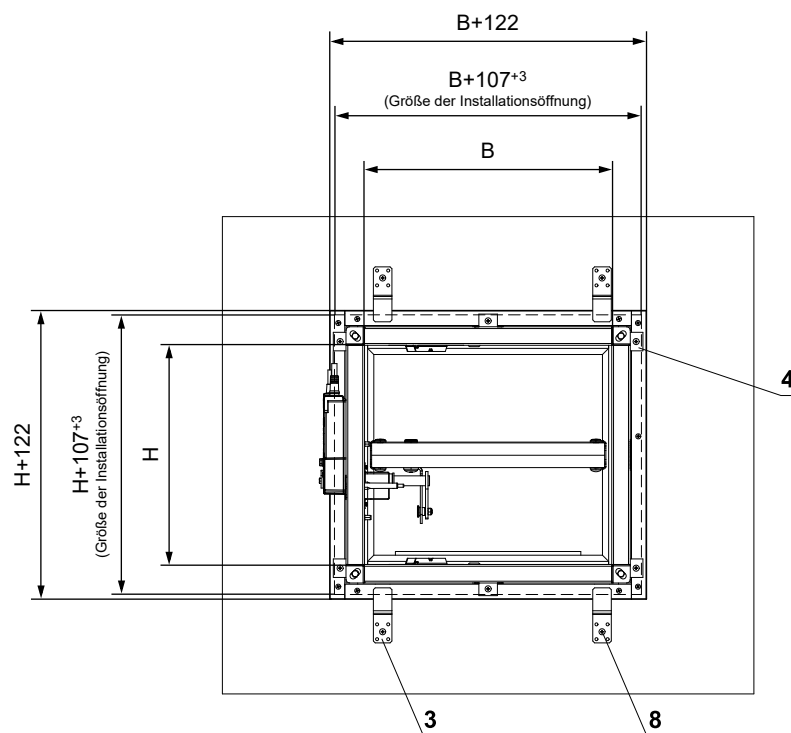
In die Leichtbauwand - Einbaurahmen E3

EI 90 (v<sub>e</sub> i↔o) S

- Für den Anschluss eines fortlaufenden Lüftungskanals → siehe Seite 88
- Der Einbaurahmen kann montiert auf der Klappe oder separat geliefert werden.



Detail der Öffnungsvorbereitung für eine wand > 100 mm



- 1 FDMQ
- 2 Einbaurahmen
- 3 Halter (Befestigungsmaterial im Lieferumfang des Rahmens enthalten)
- 4 Klappenbefestigung am Rahmen (im Lieferumfang des Rahmens enthalten)
- 5 Lüftungskanal
- 6 Abhängung der Klappe → siehe Seiten 84 bis 87
- 7 Leichtbauwand
- 8 Schraube 5x60 mm zur Befestigung der Halter an der konstruktion
- 9 Laibung der Öffnung - GK-platte

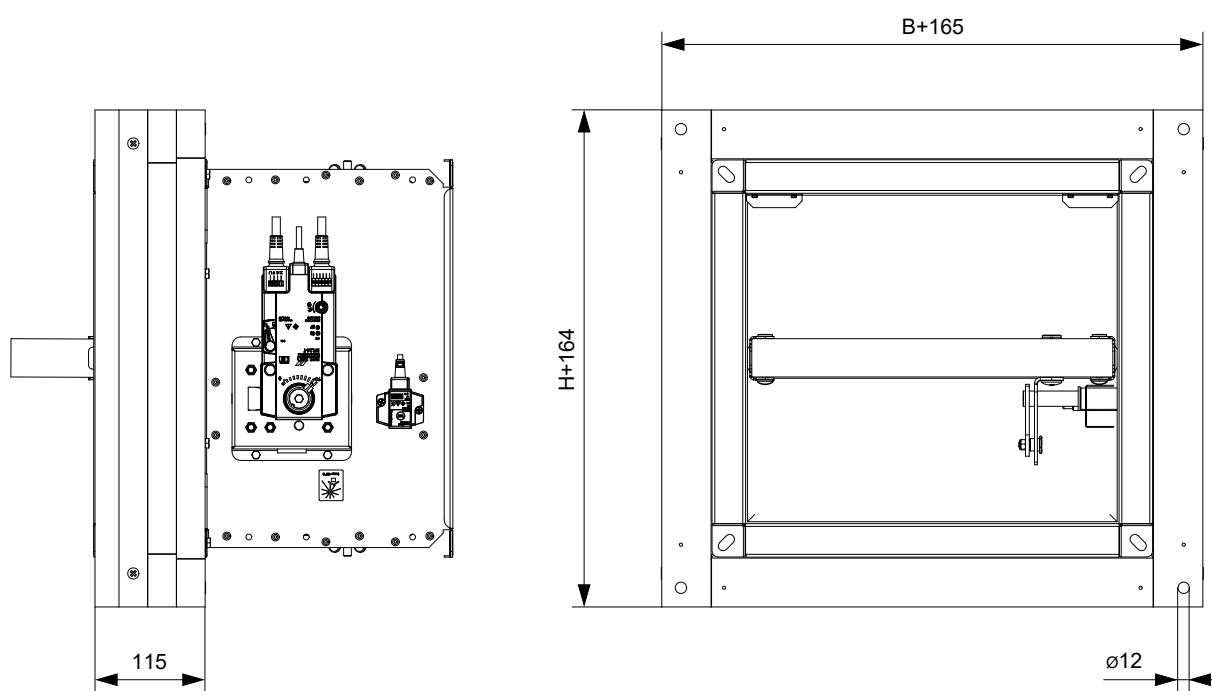
Anzahl der Halter X = ZB + ZH    Anzahl der Schrauben Y = 2 x X

Abmessung B	Anzahl der Halter ZB	Abmessung H	Anzahl der Halter ZH
B ≤ 500	4	H ≤ 500	0
500 < B ≤ 1000	6	500 < H ≤ 800	4
1000 < B ≤ 1500	8		

## Einbaurahmen E4

- Einbaurahmen E4 ist für den Einbau vorgesehen:
  - Massive Wandkonstruktion
  - Massive Deckenkonstruktion
  - Außen die Massive Deckenkonstruktion mit Betonmantel
- Der Einbaurahmen hat auf der Innenseite eine aufschäumende Dichtung. Diese Dichtung füllt im Brandfall die Spalte zwischen dem Einbaurahmen und dem Klappengehäuse aus.
- Material:
  - Einbaurahmen - spezieller Isolierstoff
  - Befestigungselemente - verzinkter Stahl

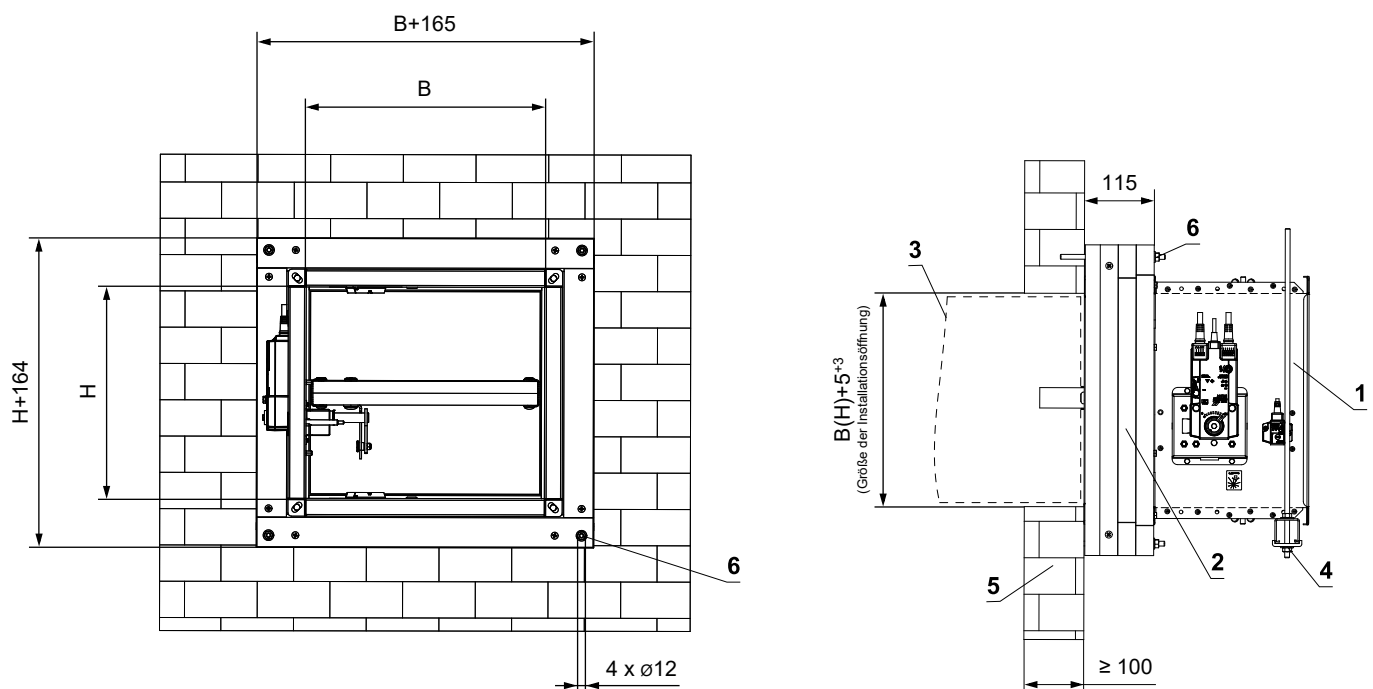
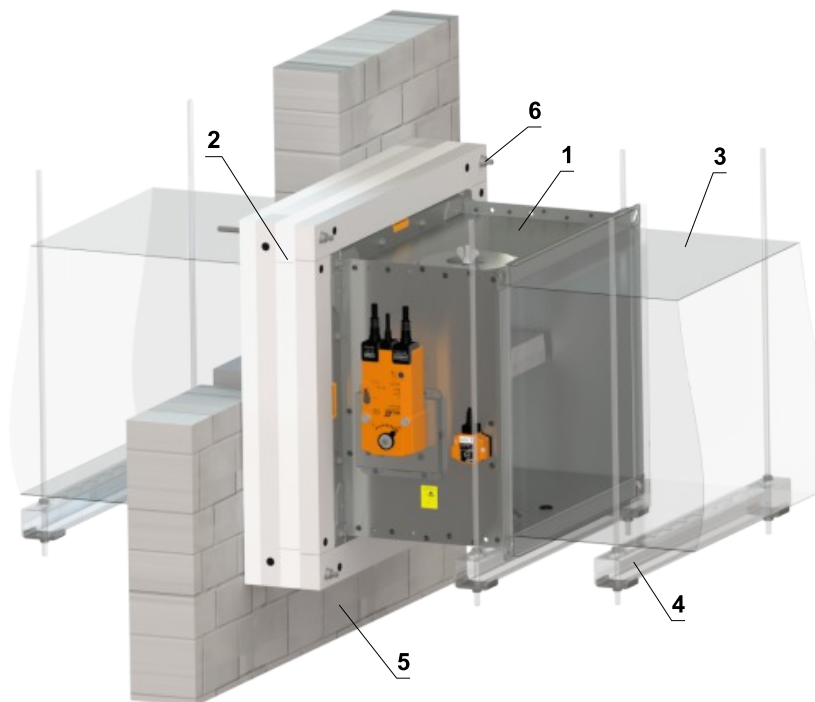
Einbaurahmen E4



## In massive Wandkonstruktion - Einbaurahmen E4

EI 90 (v<sub>e</sub> i↔o) S

- Für den Anschluss eines fortlaufenden Lüftungskanals → siehe Seite 88
- Der Einbaurahmen kann montiert auf der Klappe oder separat geliefert werden.

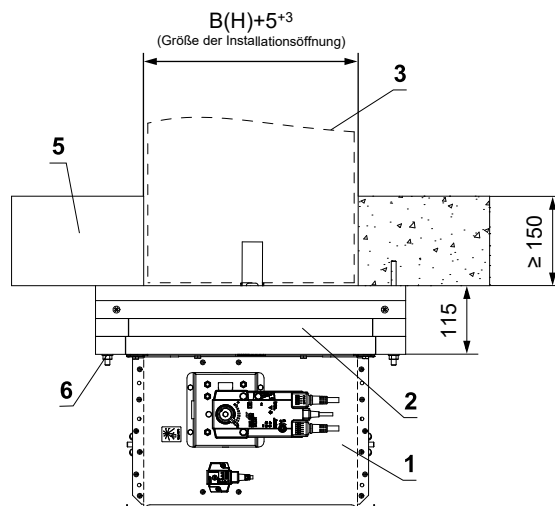
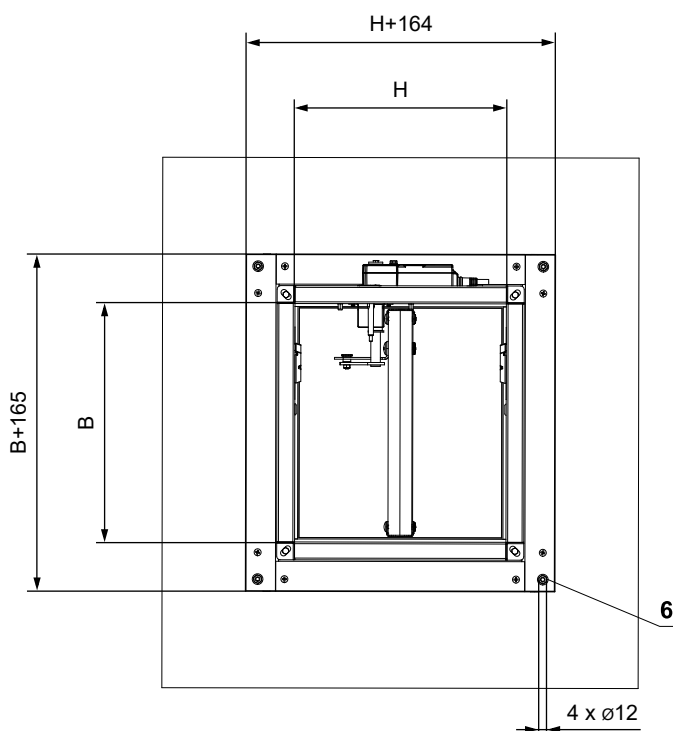
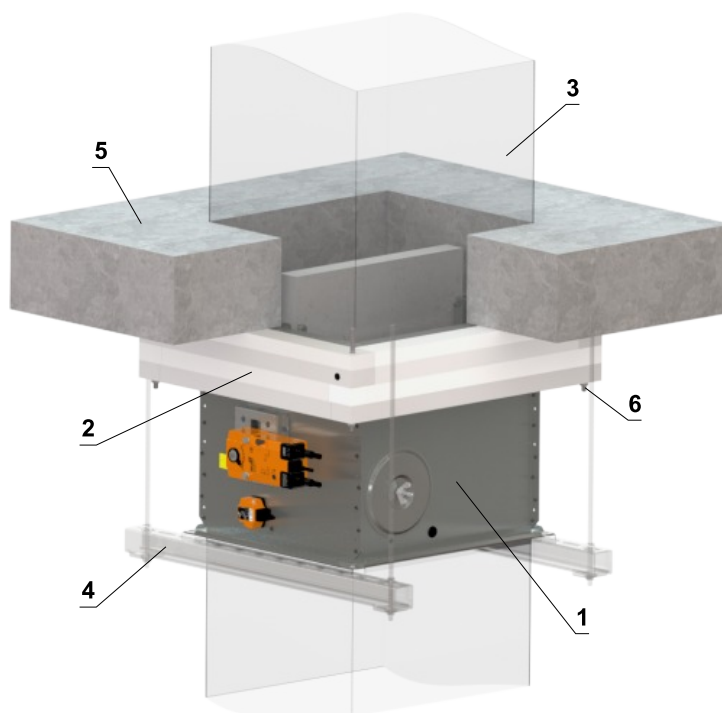


- 1 FDMQ
- 2 Einbaurahmen - Vollflächig mit HILTI CFS-S ACR-Dichtstoff verkleben und auf die Brandschutzkonstruktion aufkleben
- 3 Lüftungskanal
- 4 Abhängung der Klappe → siehe Seiten 84 bis 87
- 5 Massive Wandkonstruktion
- 6 Löcher zur Befestigung des Rahmens mittels Gewindestangen oder Stahlankern (Material zur Befestigung des Rahmens ist nicht im Lieferumfang enthalten)

In massive Deckenkonstruktion - Einbaurahmen E4

EI 90 (h<sub>o</sub> i↔o) S

- Für den Anschluss eines fortlaufenden Lüftungskanals → siehe Seite 88
- Der Einbaurahmen kann montiert auf der Klappe oder separat geliefert werden.

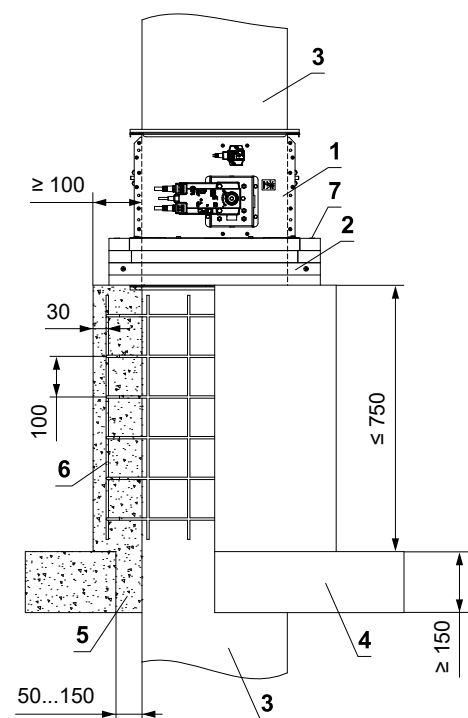
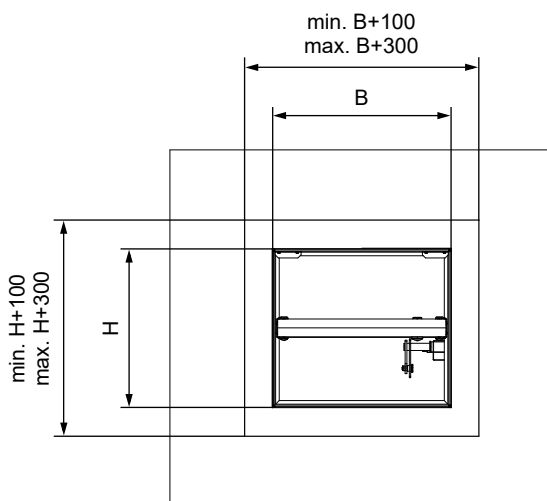
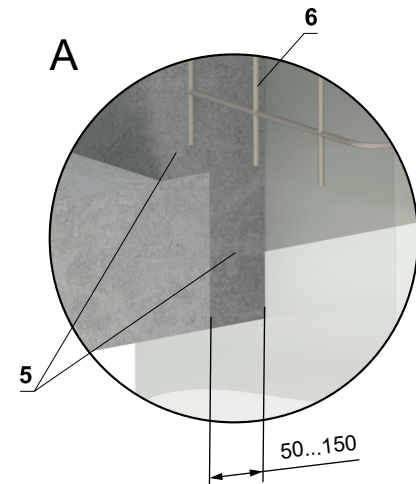
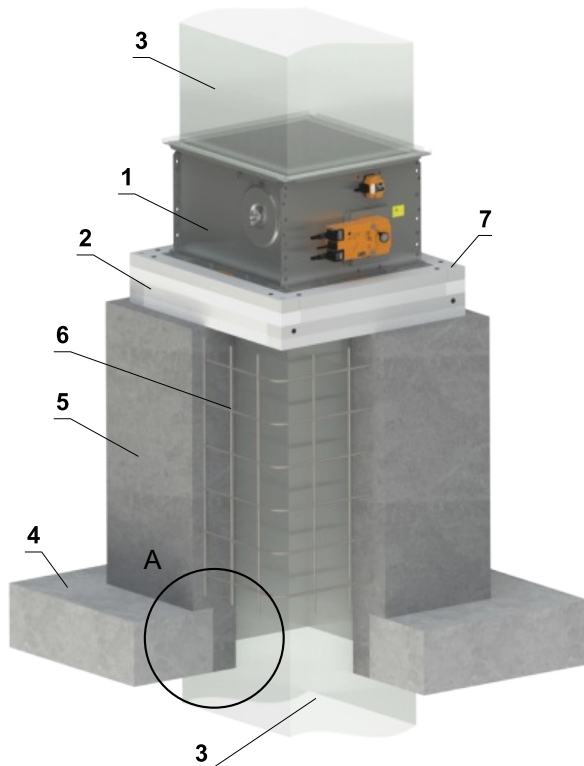


- 1 FDMQ
- 2 Einbaurahmen - Vollflächig mit HILTI CFS-S ACR-Dichtstoff verkleben und auf die Brandschutzkonstruktion aufkleben
- 3 Lüftungskanal
- 4 Abhängung der Klappe → siehe Seiten 84 bis 87
- 5 Massive Deckenkonstruktion
- 6 Löcher zur Befestigung des Rahmens mittels Gewindestangen oder Stahlankern (Material zur Befestigung des Rahmens ist nicht im Lieferumfang enthalten)

## Außerhalb der massiven Deckenkonstruktion - Betonmantel - Einbaurahmen E4

EI 90 (h<sub>o</sub> i↔o) S

- Für den Anschluss eines fortlaufenden Lüftungskanals → siehe Seite 88
- Gemäß den nationalen Vorschriften muss der Luftkanal auf beiden Seiten der Klappe aufgehängt werden.
- Die Belastung des Aufhängungssystems hängt vom Gewicht der Brandschutzklappe und des Rohrleitungssystems ab → siehe Seite 84
- Der maximale Abstand zwischen zwei Aufhängungssystemen beträgt 1500 mm.
- Das angeschlossene Rohr muss so aufgehängt sein, dass eine Übertragung aller Lasten vom Anschlussluftkanal auf den Klappenkörper vollständig ausgeschlossen ist. Angrenzende Rohrleitungen müssen je nach Anforderung der Rohrleitungslieferanten aufgehängt oder gestützt werden.
- Der Einbaurahmen kann montiert auf der Klappe oder separat geliefert werden.

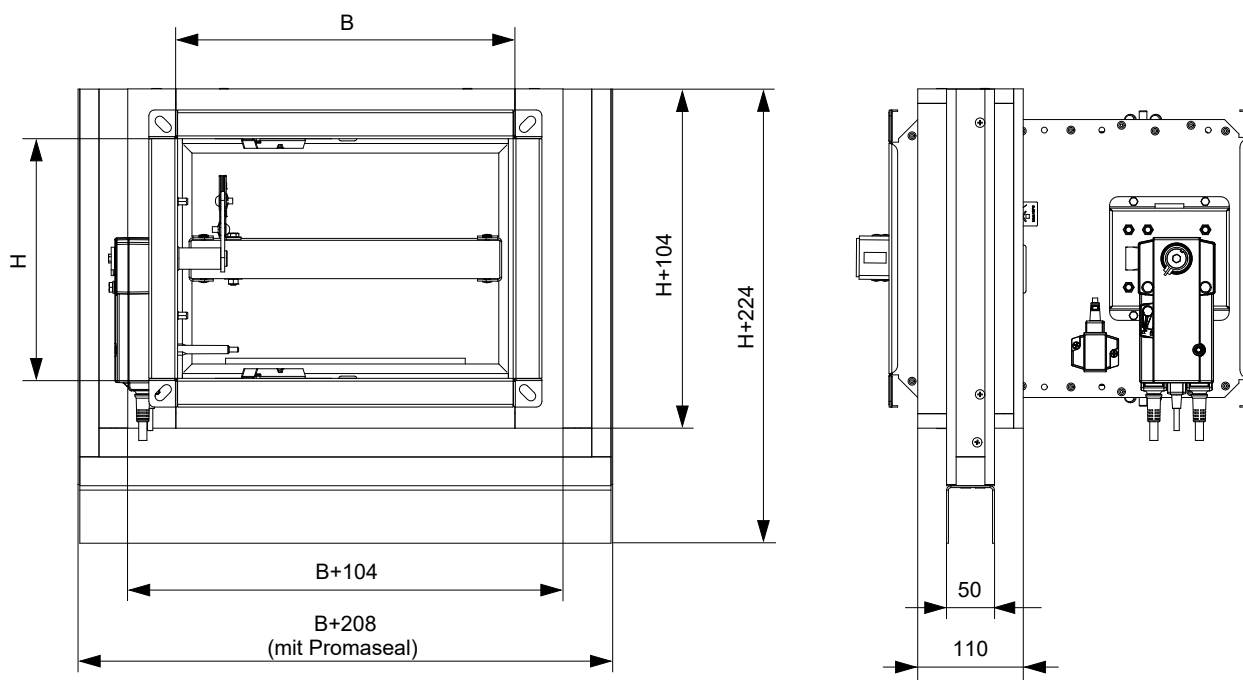
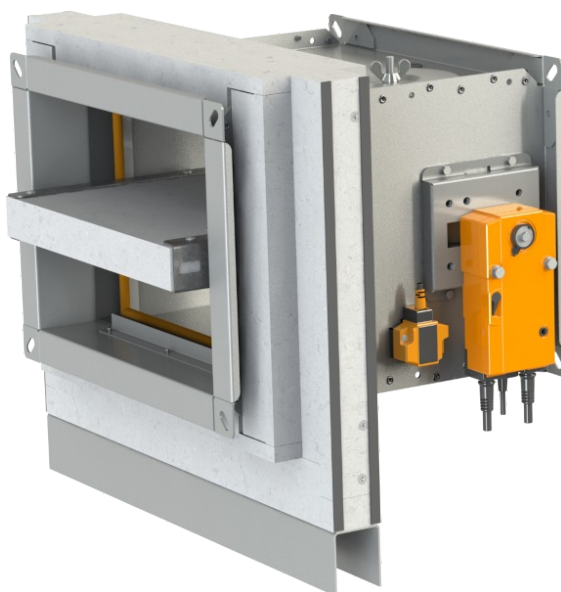


- 1 FDMQ
- 2 Einbaurahmen - Vollflächig mit HILTI CFS-S ACR-Dichtstoff verkleben und auf die Brandschutzkonstruktion aufkleben
- 3 Standard-Lüftungsrohr aus verzinktem Blech min. 0,8 mm dick
- 4 Massive Deckenkonstruktion
- 5 Beton B20
- 6 Verstärkung - Stahldraht Ø 6 mm, Maschenweite 100 mm
- 7 Löcher (4 x Ø12) zur Befestigung des Rahmens mittels Gewindestangen oder Stahllankern (Material zur Befestigung des Rahmens ist nicht im Lieferumfang enthalten)

## Einbaurahmen E5

- Einbaurahmen E5 ist für den Einbau ohne zusätzliche Abdichtung des Durchgangs vorgesehen:
  - Einbau in Gipskartonwände unter beweglichen Decken mit einem Versatz von max. 40 mm
  - Für Wandstärken von 100 oder  $\geq 115$  mm
- Der Einbaurahmen ist innen und außen mit einer intumeszierenden Dichtung versehen. Diese Dichtung füllt im Brandfall den Spalt zwischen Klappenkörper und Rahmen sowie zwischen Rahmen und Bauwerk aus
- Der Einbauort der Klappe kann direkt an der Decke oder in einem Abstand von max. 80 mm von der Decke erfolgen
- Material:
  - Einbaurahmen - spezieller Isolierstoff und verzinkter Stahl
  - Befestigungselemente - verzinkter Stahl

Einbaurahmen E5

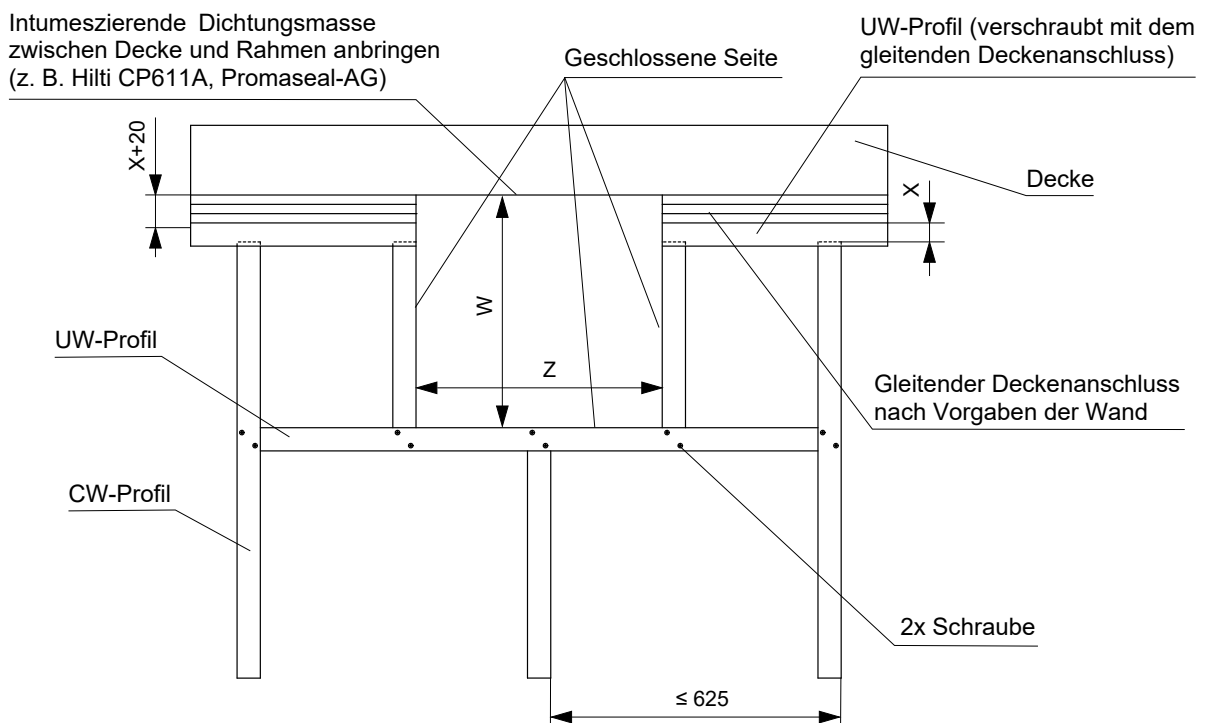
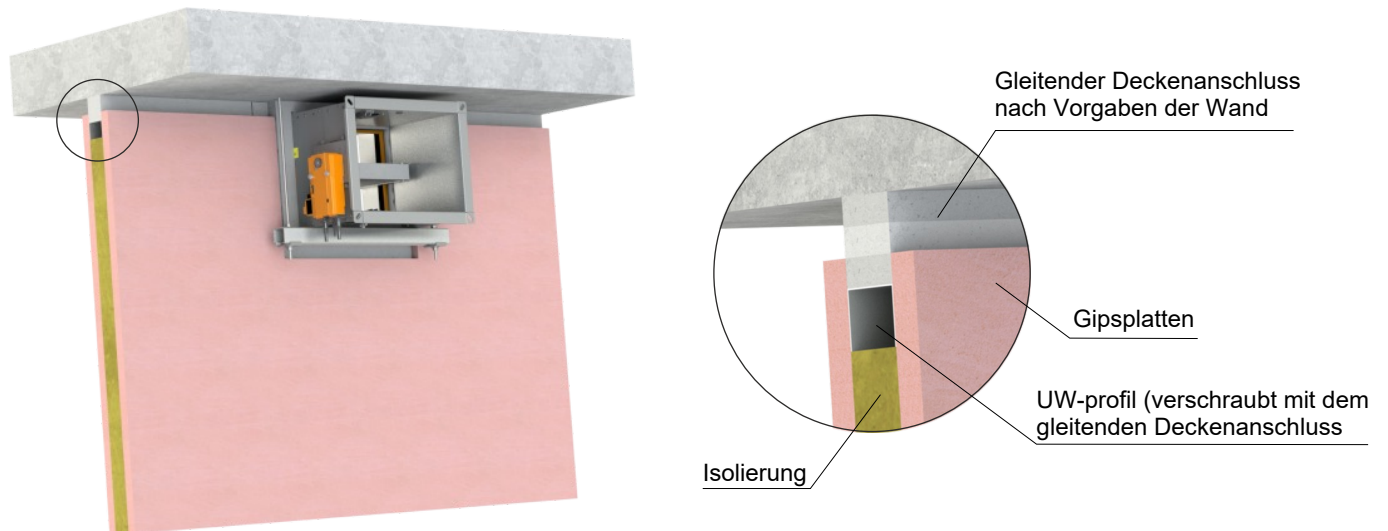


In die Leichtbauwand - Unter der beweglichen Decke - Einbaurahmen E5

Montage direkt an der Decke

EI 90 (v<sub>e</sub> i↔o) S

- Detaillierte Anweisungen für den Einbau des E5-Rahmens → siehe Anleitung
- Für den Anschluss eines fortlaufenden Lüftungskanals → siehe Seite 88
- Der Einbaurahmen kann montiert auf der Klappe oder separat geliefert werden.
- Die Trockenbauwand muss nach den Angaben des Herstellers des Wandsystems ausgeführt werden.



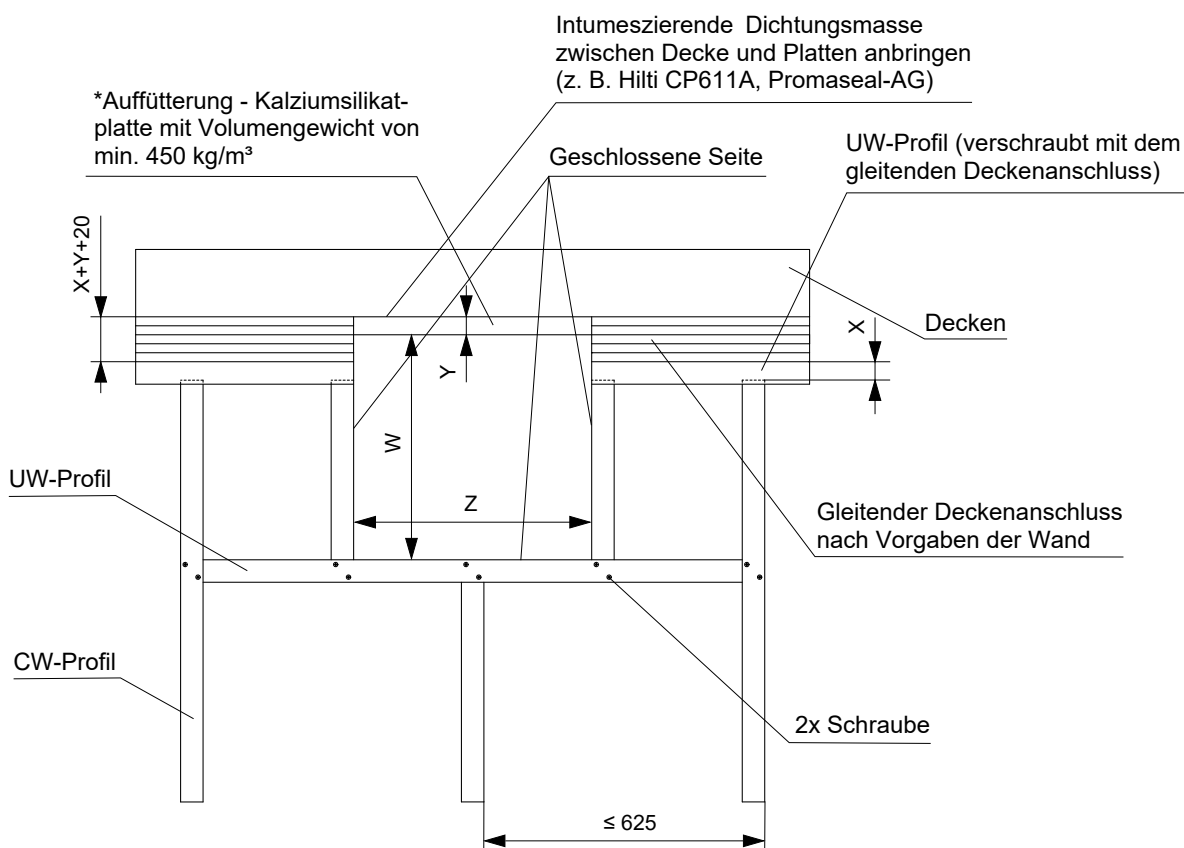
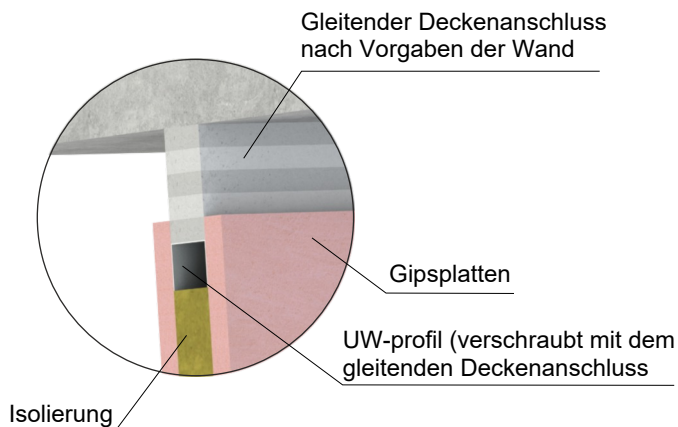
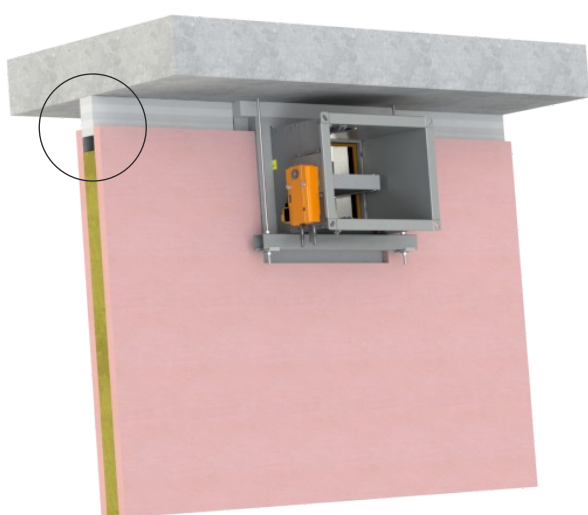
Einbaurahmen	W [mm]	Z [mm]
E5	H + 224 + X	B + 208 + (2 x F)

- X = Deckendurchbiegung ≤ 40 mm
- F = Spalt zwischen Rahmen (Promaseal) und Profil = 2 bis 5 mm

Einbau im Abstand von max. 80 mm zur Decke

EI 90 (v<sub>e</sub> i↔o) S

- Detaillierte Anweisungen für den Einbau des E5-Rahmens → siehe Anleitung
- Für den Anschluss eines fortlaufenden Lüftungskanals → siehe Seite 88
- Der Einbaurahmen kann montiert auf der Klappe oder separat geliefert werden.
- Die Trockenbauwand muss nach den Angaben des Herstellers des Wandsystems ausgeführt werden.



Einbaurahmen	W [mm]	Z [mm]
E5	$H + 224 + X + Y$	$B + 208 + (2 \times F)$

\* Breite der Plattenfüllung bei Rahmen E5 = 100 mm

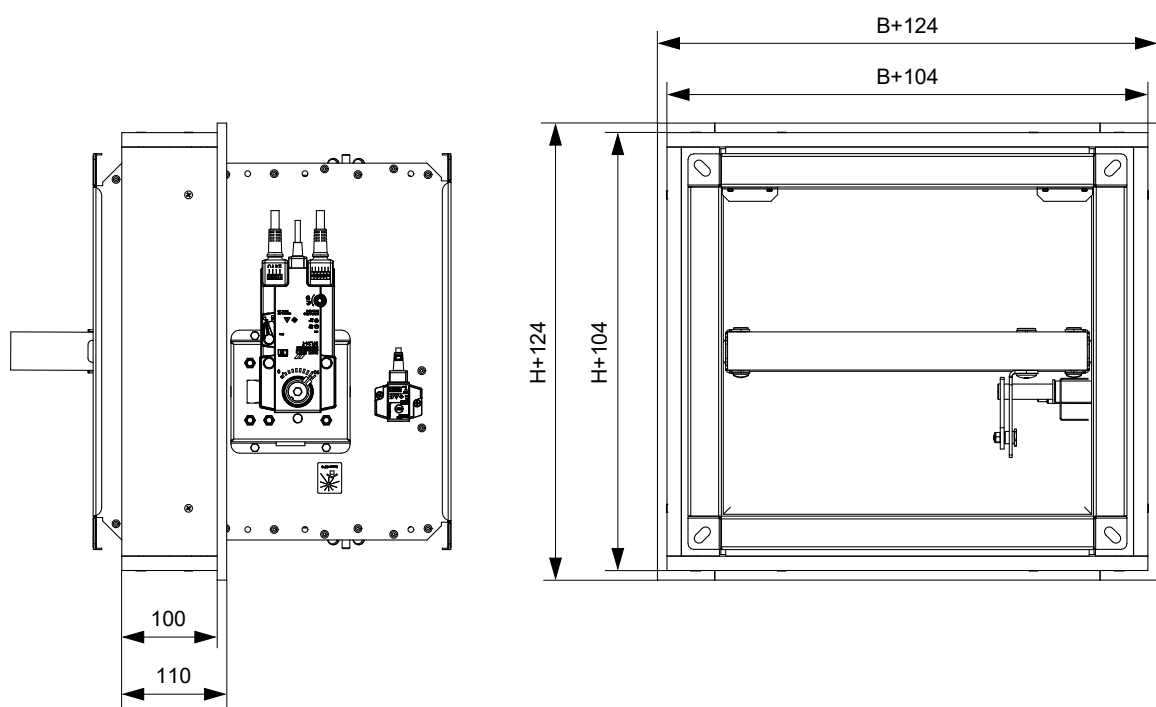
- X = Deckendurchbiegung ≤ 40 mm
- Y = Abstand des Rahmens von der Decke max. 80 mm
- F = Spalt zwischen Rahmen (Promaseal) und Profil = 2 bis 5 mm



## Einbaurahmen E6

- Einbaurahmen E6 ist für den Einbau ohne zusätzliche Abdichtung des Durchgangs vorgesehen für:
  - Montage außerhalb einer massiven Wand-/Deckenkonstruktion mit zusätzlicher Dämmung mittels Kalkzementplatten
- Der Einbaurahmen ist innen mit einer intumeszierenden Dichtung versehen. Diese Dichtung füllt im Brandfall den Spalt zwischen Klappenkörper und Rahmen aus.
- Material:
  - Einbaurahmen - spezieller Isolierstoff
  - Befestigungselemente - verzinkter Stahl

Einbaurahmen E6

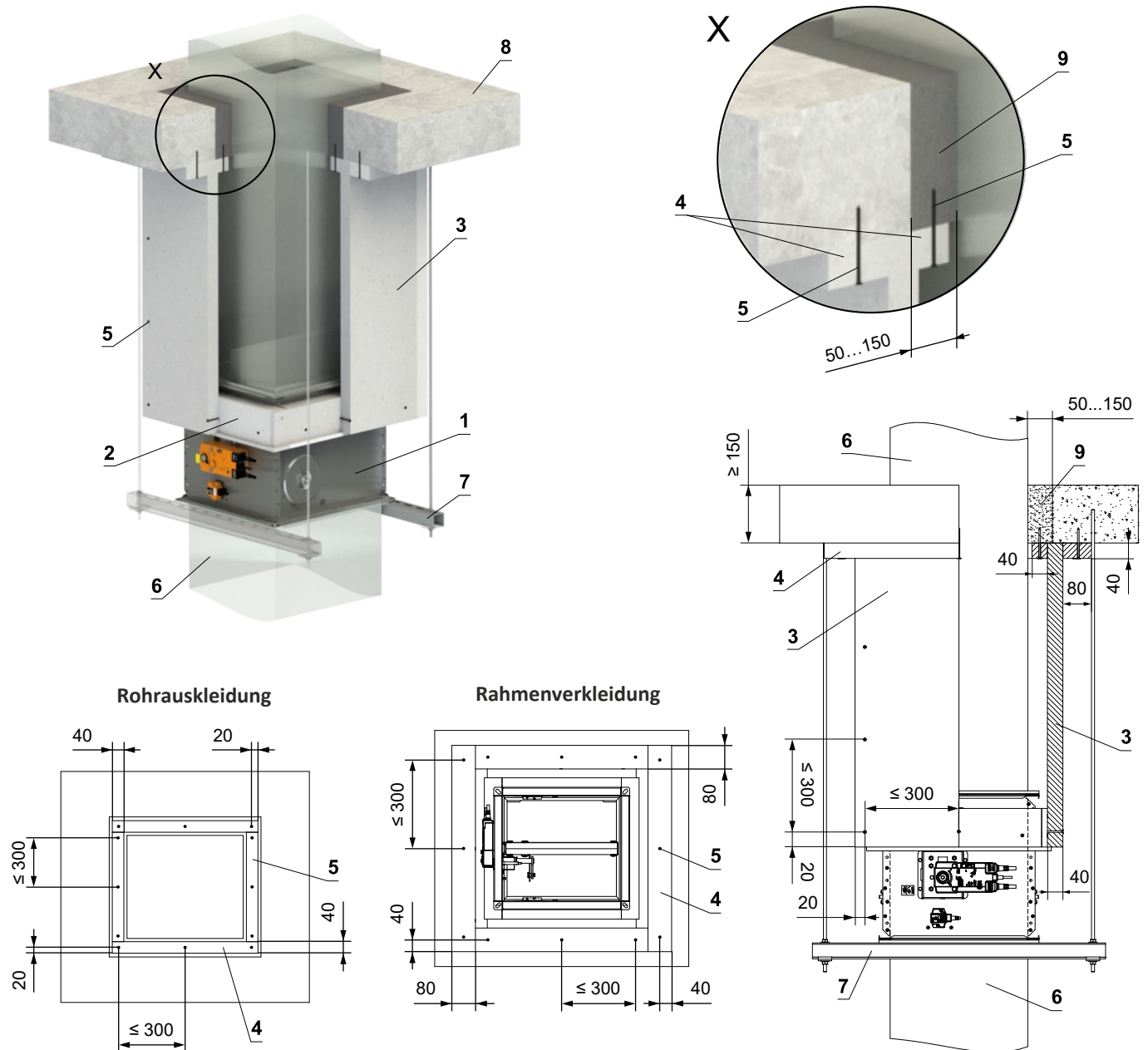




## Außerhalb der massiven Deckenkonstruktion - Isolierung aus Zement-Kalk-Platten - Gips oder Mörtel - Einbaurahmen E6

EI 90 (h<sub>o</sub> i↔o) S

- Für den Anschluss eines fortlaufenden Lüftungskanals → siehe Seite 88
- Der minimale und maximale Abstand zwischen Decke und Brandschutzklappe ist unbegrenzt.
- Dämmstoffe aus Kalkzementplatten müssen gemäß den nationalen Normen mit Gewindestangen und Montageprofilen oder anderen Verankerungssystemen aufgehängt werden.
- Die Belastung des Aufhängesystems hängt vom Gewicht der Brandschutzklappe, des Rohrsystems und der Rohrisolierung aus Kalkzementplatten ab → siehe Seite 84
- Der maximale Abstand zwischen zwei Aufhängungssystemen beträgt 1500 mm.
- Das angeschlossene Rohr muss so aufgehängt sein, dass eine Übertragung aller Lasten vom Anschlussluftkanal auf den Klappenkörper vollständig ausgeschlossen ist. Angrenzende Rohrleitungen müssen je nach Anforderung der Rohrleitungslieferanten aufgehängt oder gestützt werden.
- Der Einbaurahmen kann montiert auf der Klappe oder separat geliefert werden.



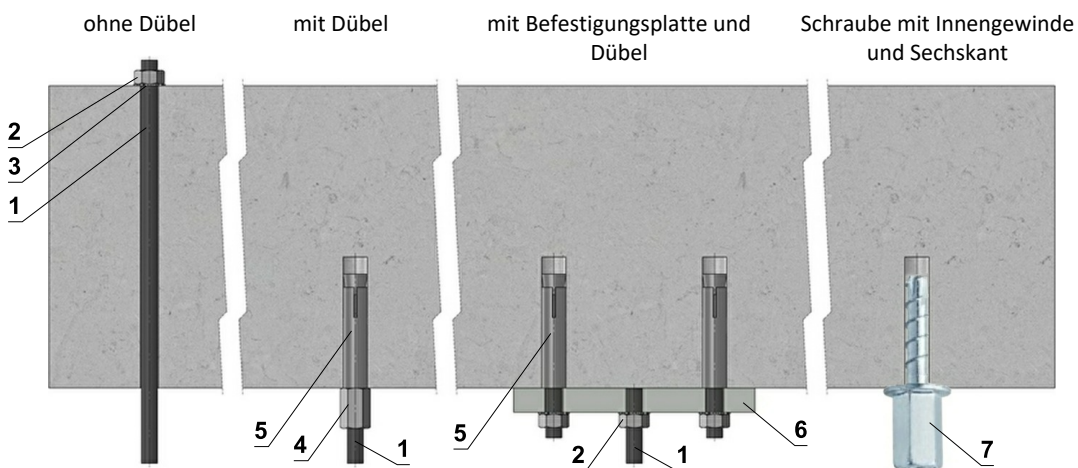
- |   |  |   |   |
|---|--|---|---|
| 1 | FDMQ   | 5 | Schraube 4x80 mm - Die Schrauben müssen fest in der Wandkonstruktion verankert sein, ggf. Stahlanker verwenden. |
| 2 | Einbaurahmen   | 6 | Standard-Lüftungsrohr aus verzinktem Blech min. 0,8 mm dick   |
| 3 | Isolierung aus Kalkzementplatte - Dicke 40 mm, min. Dichte 450 kg/m <sup>3</sup> (z.B. PROMATECT-L). Alle Teile werden mit PROMAT K84 Kleber zusammengeklebt und mit 4x80 mm Schrauben befestigt.  | 7 | Abhängung der Klappe → siehe Seiten 84 bis 87   |
| 4 | Verkleidung aus Kalkzementplatten - min. Dicke 40 mm, min. Dichte 450 kg/m <sup>3</sup> (z.B. PROMATECT-L). HILTI CFS-S ACR-Dichtstoff vollflächig auftragen und mit 4x80 mm Schrauben befestigen. | 8 | Massive Deckenkonstruktion  |
|   |  | 9 | Gips oder Mörtel  |

# V. AUFHÄNGUNG VON BRANDSCHUTZKLAPPEN

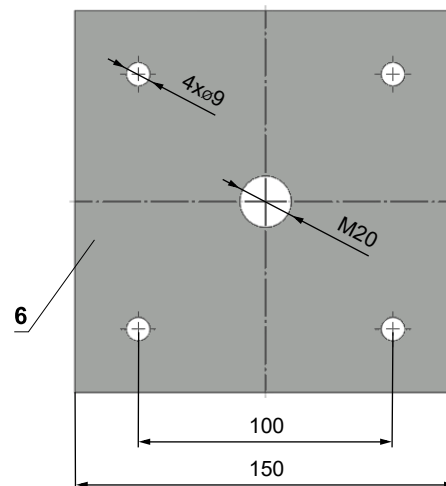
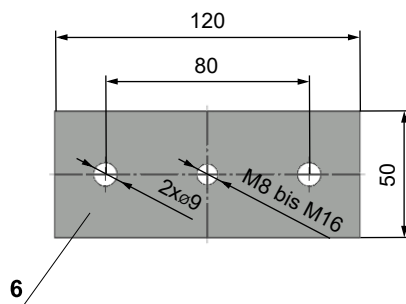
## Befestigung an der Decke

- Die Klappen müssen mit Gewindestangen und Montageprofilen aufgehängt werden. Ihre Dimensionierung richtet sich nach dem Gewicht der Brandschutzklappe.
- Klappen und Rohre müssen getrennt aufgehängt werden.
- Das angeschlossene Rohr muss so aufgehängt werden, dass eine Übertragung aller Lasten vom Anschlussluftkanal auf den Klappenkörper vollständig ausgeschlossen ist. Benachbarte Rohrleitungen müssen gemäß den Anforderungen des Rohrleitungslieferanten aufgehängt oder gestützt werden.
- Gewindestangen, die länger als 1,5 m sind, müssen durch eine Brandisolierung geschützt werden.

**Beispiele für die Verankerung an der Deckenkonstruktion**  
 Befolgen Sie die Anweisungen des Installationsfachmanns oder des Installationsunternehmens



Befestigungsplatte



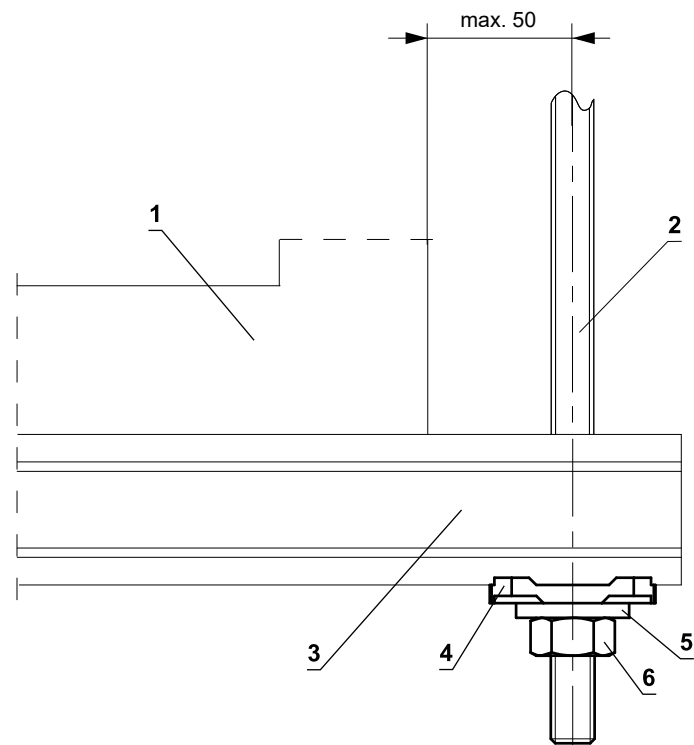
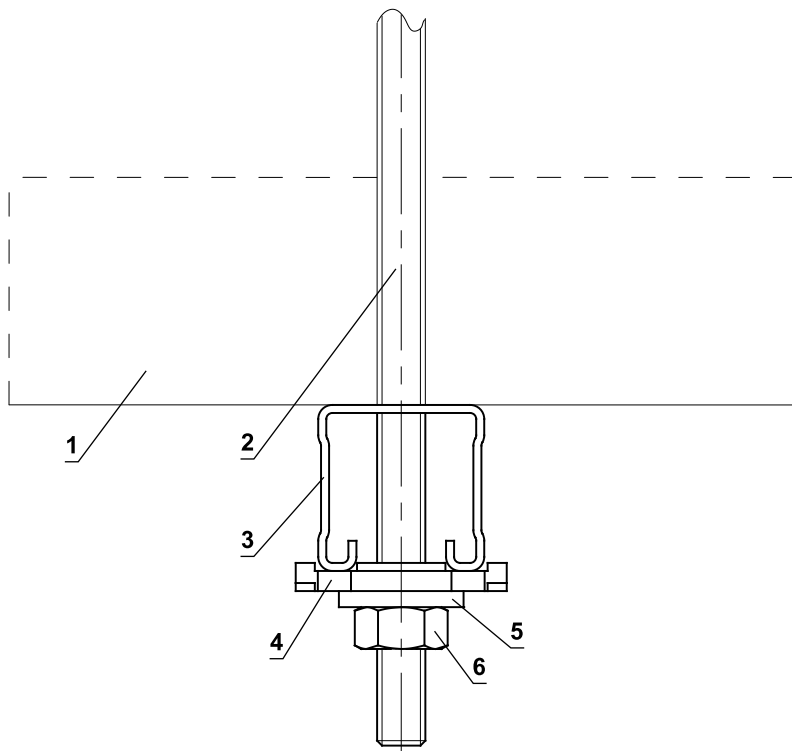
- Wenden Sie sich im Zweifelsfall immer an einen Verankerungsspezialisten wie Halfen oder Hilti.

**Zulässige Belastung von Gewindestangen für die notwendige Feuerwiderstandsklasse 60 min. <math>t \le 120 \text{ min.}</math>**

Größe	As [mm <sup>2</sup> ]	Gewicht [kg]	
		Für 1 Stück	Für 1 Paar
M8	36,6	22	44
M10	58	35	70
M12	84,3	52	104
M16	157	96	192
M18	192	117	234
M20	245	150	300

- 1 Gewindestange M8 - M20
- 2 Mutter M8 - M20
- 3 Scheibe für M8 - M20
- 4 Gewindemuffe M8 - M20
- 5 Metalldübel
- 6 Befestigungsplatte - Dicke 10 mm
- 7 Betonschraube geprüft auf Feuerwiderstand R30-R90, max. Zugkraft bis 0,75 kN (Länge 35 mm)

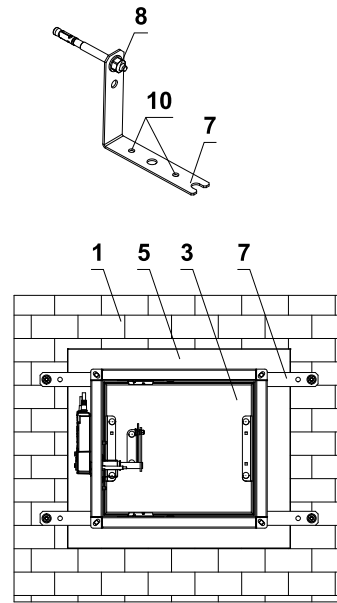
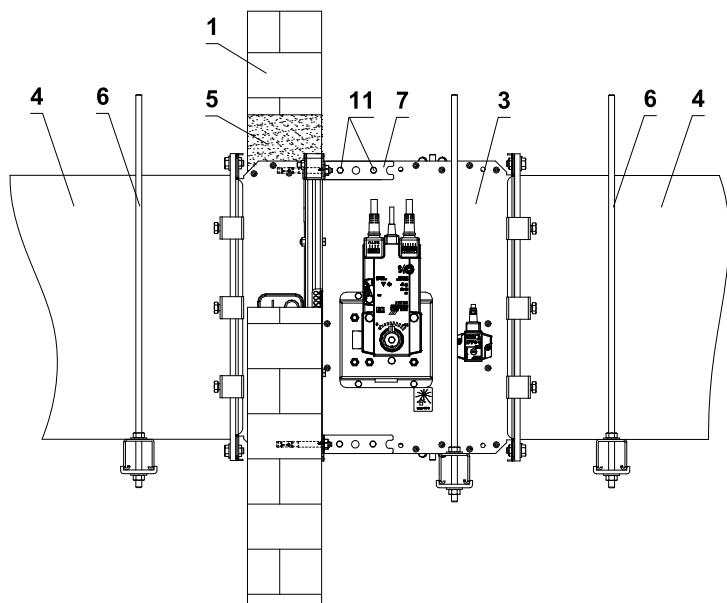
## Beispiel für die Positionierung von HILTI-Montageprofilen



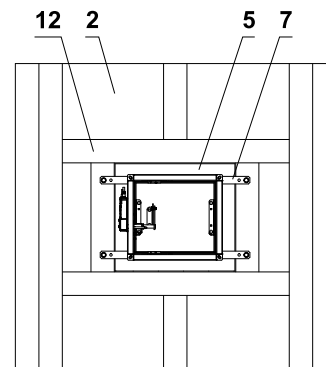
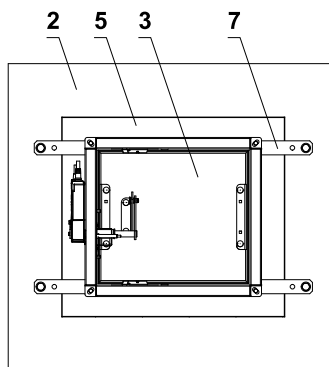
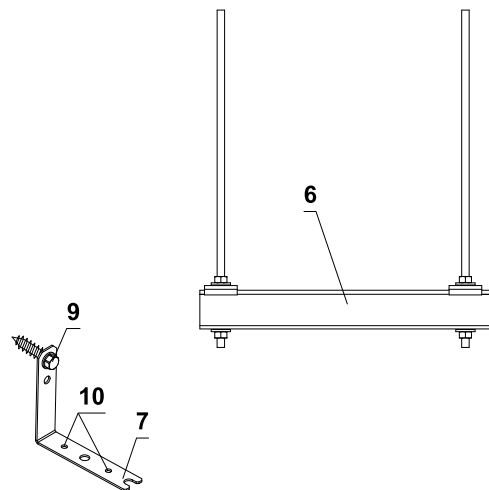
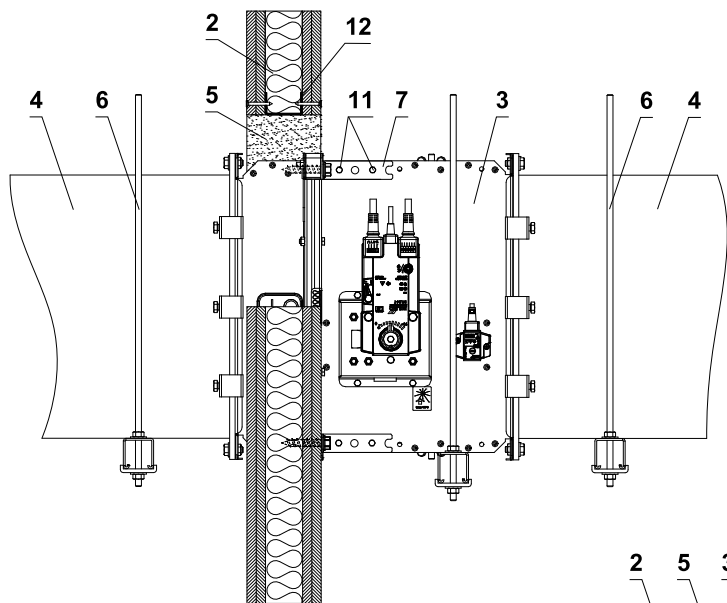
- 1 FDMQ
- 2 Gewindestange M8 - M12
- 3 HILTI MQ-41-Montageprofil oder MQ-41/3
- 4 HILTI MQZ-L Bohrplatte
- 5 Unterlegscheibe für M8 - M12
- 6 Mutter M8 - M12

Ein Beispiel für die Befestigung der FDMQ in einer Wand

In massive Wandkonstruktion



In die Leichtbauwand



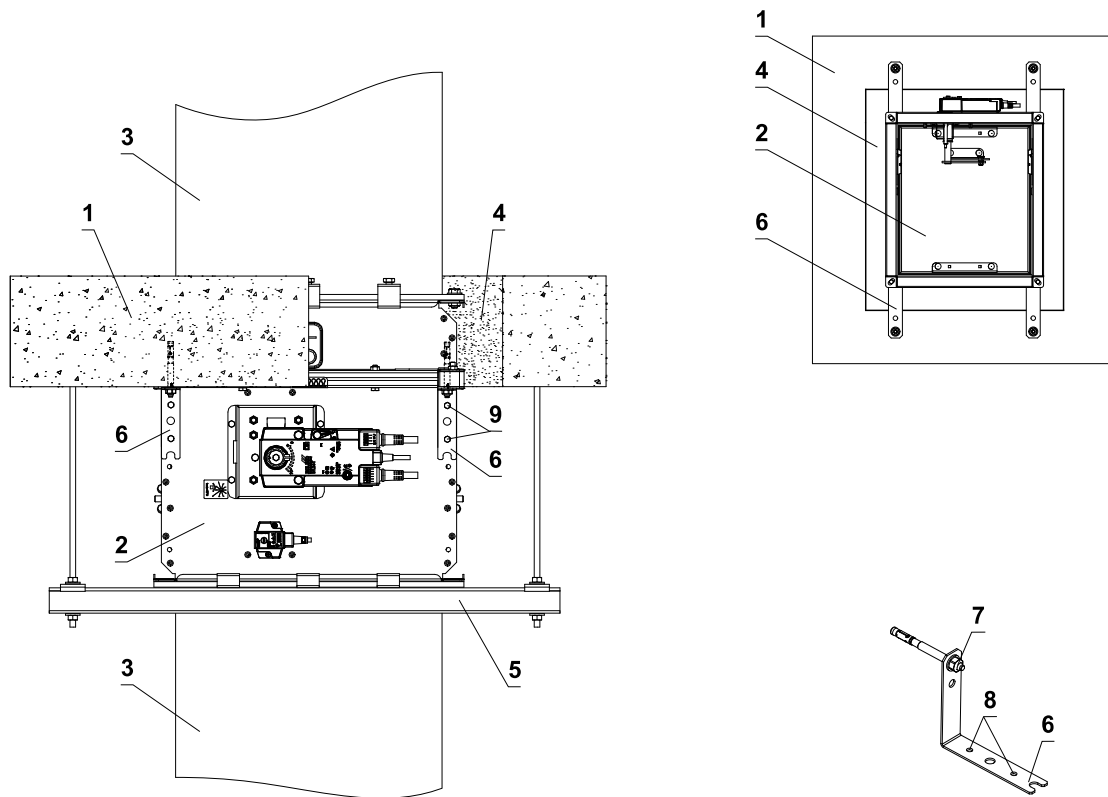
Raster aus "U"-Profil

- 1 Massive Wandkonstruktion
- 2 Leichtbauwand
- 3 FDMQ
- 4 Lüftungskanal
- 5 Durchbruch
- 6 Abhängung der Klappe → siehe Seite 85
- 7 Befestigungselement/Stahlhalterung zur Befestigung der Klappe an der Wand (optionales Zubehör MANDÍK, a.s. oder Blech mit einer Mindestdicke von 2 mm und einer Mindestbreite von 60 mm)
- 8 Mutter M8 mit Anker
- 9 Sechskantschraube
- 10 Einbauöffnung
- 11 M6-Schraubenbaugruppe (M6x10-Schraube, M6-Mutter)
- 12 Gipskartongitter aus „U“-Profil

■ Die Befestigungsart muss den Mindestanforderungen an Befestigung und Rohranschluss gemäß den nationalen Vorschriften entsprechen. Elemente können auch von oben aufgehängt oder von unten abgestützt oder seitlich befestigt werden.

## Ein Beispiel für die Befestigung von FDMQ an einer Decke

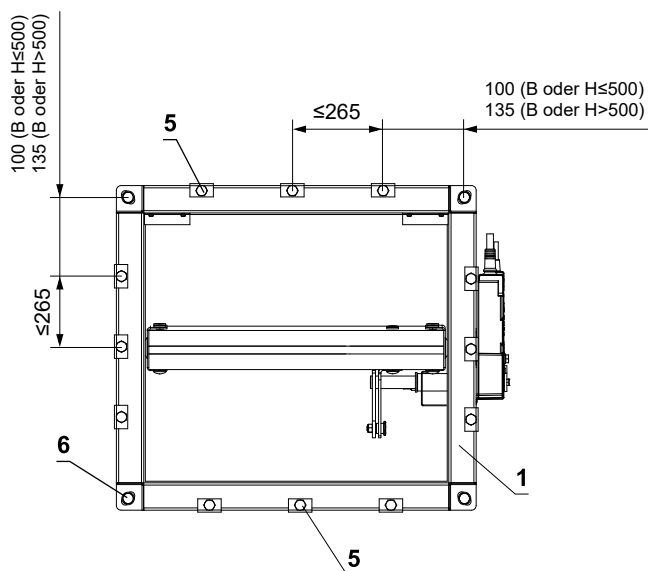
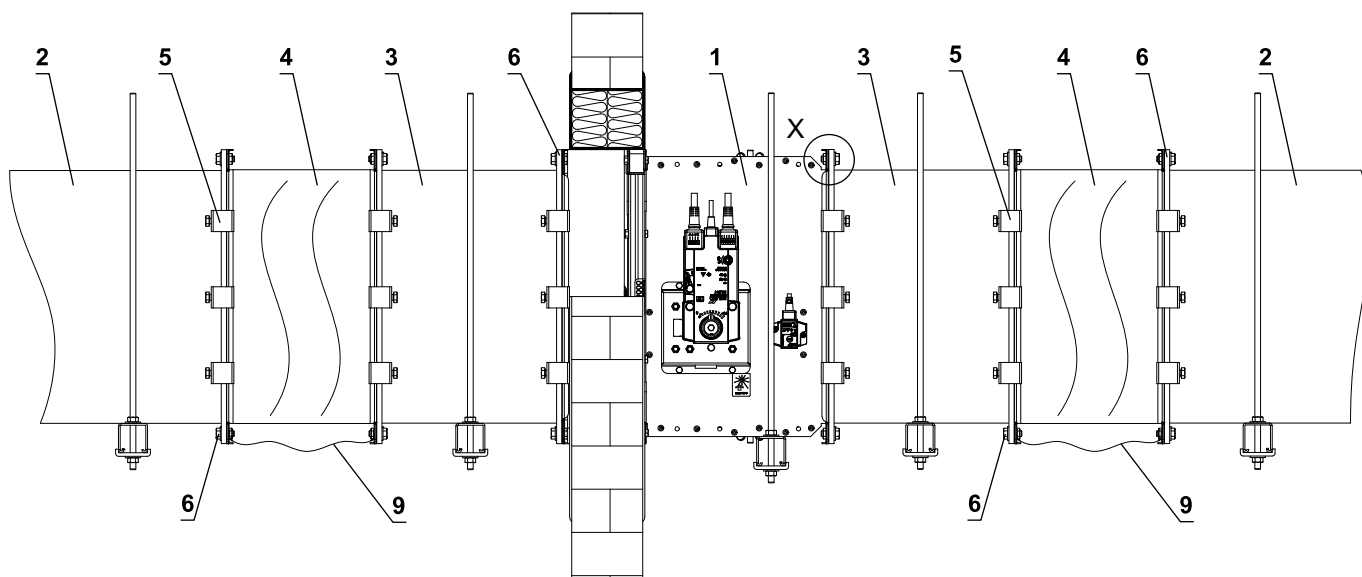
## In massive Deckenkonstruktion



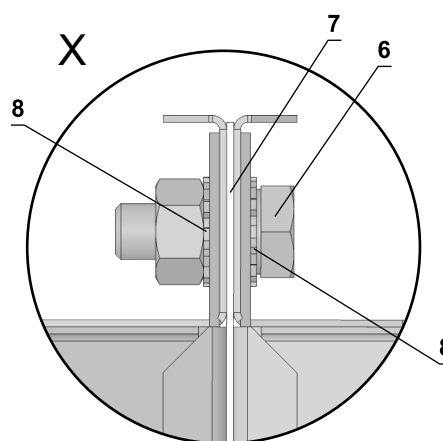
- 1 Massive Deckenkonstruktion
- 2 FDMQ
- 3 Lüftungskanal
- 4 Durchbruch
- 5 Abhängung der Klappe → siehe Seite 85
- 6 Befestigungselement/Stahlhalterung zur Befestigung der Klappe an der Wand (optionales Zubehör MANDÍK, a.s. oder Blech mit einer Mindestdicke von 2 mm und einer Mindestbreite von 60 mm)
- 7 Mutter M8 mit Anker
- 8 Einbauöffnung
- 9 M6-Schraubenbaugruppe (M6x10-Schraube, M6-Mutter)

- Die Befestigungsart muss den Mindestanforderungen an Befestigung und Rohranschluss gemäß den nationalen Vorschriften entsprechen. Elemente können auch von oben aufgehängt oder von unten abgestützt oder seitlich befestigt werden.

Anschlussbeispiel an Luftkanäle



Potentialausgleich



\* Mindestens eine Verbindung muss elektrisch leitend sein

- 1 FDMQ
- 2 Lüftungskanal
- 3 Verlängerung (falls erforderlich)
- 4 Elastische Stützen
- 5 Stahlklemme min. M8-Schraube
- 6 M8-Schraubenbaugruppe (M8x20 mm Schraube, 2 große M8 Unterlegscheiben, M8 Mutter) \*
- 7 Dichtung
- 8 Fächer- / Zahnscheibe M8
- 9 Schutzpotentialausgleichsleiter



## VI. ZUBEHÖR

### Elastische Stutzen

Die Brandschutzklappen dürfen nur mit solchen Luftleitungen verbunden sein, die nach ihrer Bauart oder Verlegung in einem Brandfall keine erheblichen Kräfte auf die Brandschutzklappe oder auf die Wand / Decke ausüben können.

Flexible Luftleitungen aus Aluminium dürfen direkt an die Brandschutzklappe angeschlossen werden.

Die elastische Stutzen müssen diese Normen erfüllen: DIN 4102 Brandklasse mindestens B2, Dichtheitsklasse C nach EN 13180 und VDI 3803.

#### Einbau:

- Leichtbauwände
- Weichschott
- Gips-Wandbauplatten

#### Material:

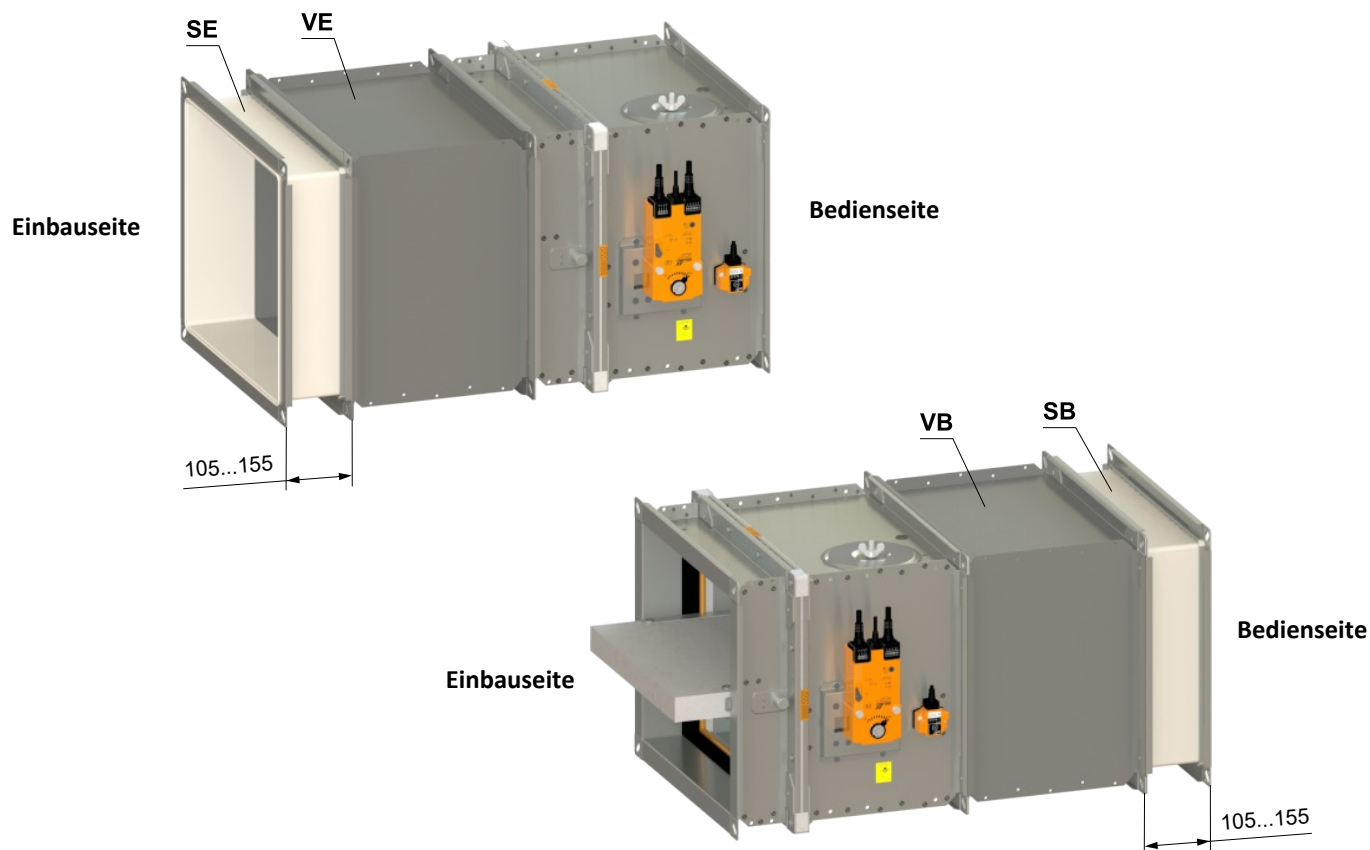
- Verzinkter Stahl
- Gewebeverstärkter Kunststoff

#### Hinweis:

- Zwischen offenem Klappenblatt und dem elastischen Stutzen wird ein Mindestabstand 50 mm empfohlen
- Mindestlänge der verwendeten elastischen Stutzen muss 100 mm (flexibler Bereich im eingebauten Zustand) sein
- Lieferung ohne Verbindungselemente
- Dehnungsaufnahme min. 100 mm
- Bei bestimmten Größen sind zu den elastischen Stutzen Verlängerungsteile notwendig → siehe Seiten 18 bis 29
- Die elastische Stutzen können in allen Größen der Brandschutzklappen separat bestellt werden

#### Bezeichnung:

- SB Stutzen Bedienseite
- SE Stutzen Einbauseite



## Abschlussgitter

Abschlussgitter werden in allen Größen der Brandschutzklappen hergestellt. Sie sind passend zu den Flanschen der Brandschutzklappen gelocht.

**Material:**

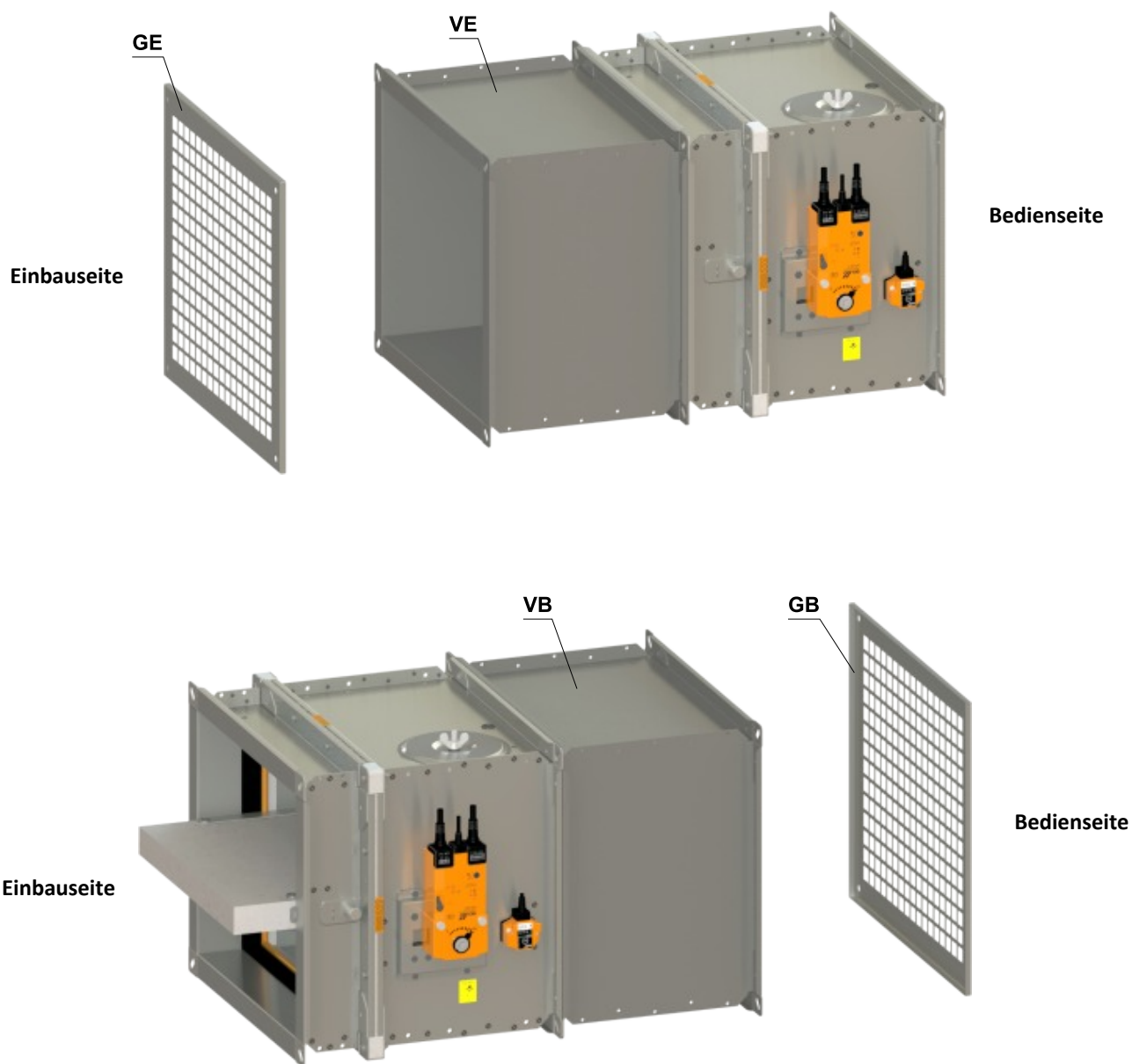
- Verzinkter Stahl

**Hinweis:**

- Zwischen offenem Klappenblatt und dem Abschlussgitter wird ein Mindestabstand 50 mm empfohlen
- Abschlussgitter und Verlängerungsteile können werkseitig montiert oder separat geliefert werden
- Das Abschlussgitter muss an die Seite der Brandschutzklappe montiert werden, wo die Luftleitung nicht angeschlossen wird
- Bei bestimmten Größen sind zu den elastischen Stützen Verlängerungsteile notwendig → siehe Seiten 18 bis 29

**Bezeichnung:**

- GB Gitter Bedienseite
- GE Gitter Einbauseite



## Verlängerungsteile

Verlängerungsteile ergänzen bei bestimmten Größen der Brandschutzklappen die elastischen Stützen und Abschlussgitter, damit der min. Abstand 50 mm zum Klappenblatt eingehalten wird.

**Material:**

- Verzinkter Stahl

**Hinweis:**

- Verlängerungsteile zu elastischen Stützen sind werkseitig montiert + elastische Stützen separat geliefert
- Verlängerungsteile zu Abschlussgittern sind gemeinsam mit Abschlussgittern werkseitig montiert
- Verlängerungsteile werden auch separat verpackt
- Bei Baulänge 500 mm wird das Verlängerungsteil L = 125 mm auf der Einbauseite verwendet und werkseitig montiert



## Zusammenstellung von Zubehör

**Baulänge L = 375 mm**

**Bezeichnung:**

- GB Gitter Bedienseite
- GE Gitter Einbauseite
- SB Stutzen Bedienseite
- SE Stutzen Einbauseite

H	Bedienseite			Einbauseite		
	Abschlussgitter	Elastische Stutzen	Verlängerungsteil	Verlängerungsteil	Elastische Stutzen	Abschlussgitter
150-180	GB	-	-	-	-	-
	GB	-	-	-	SE	-
	-	SB	-	-	-	-
	-	SB	-	-	-	GE
	-	SB	-	-	SE	-
	-	-	-	-	-	GE
	-	-	-	-	SE	-
185-330	GB	-	-	-	-	-
	GB	-	-	VE75	SE	-
	-	SB	-	-	-	-
	-	SB	-	VE75	-	GE
	-	SB	-	VE75	SE	-
	-	-	-	VE75	-	GE
	-	-	-	VE75	SE	-
335-430	GB	-	-	-	-	-
	GB	-	-	VE125	SE	-
	-	SB	-	-	-	-
	-	SB	-	VE125	-	GE
	-	SB	-	VE125	SE	-
	-	-	-	VE125	-	GE
	-	-	-	VE125	SE	-
435-570	GB	-	-	-	-	-
	GB	-	-	VE195	SE	-
	-	SB	-	-	-	-
	-	SB	-	VE195	-	GE
	-	SB	-	VE195	SE	-
	-	-	-	VE195	-	GE
	-	-	-	VE195	SE	-
575-765	GB	-	VB75	-	-	-
	GB	-	VB75	VE290	SE	-
	-	SB	VB75	-	-	-
	-	SB	VB75	VE290	-	GE
	-	SB	VB75	VE290	SE	-
	-	-	-	VE290	-	GE
	-	-	-	VE290	SE	-
770-800	GB	-	VB125	-	-	-
	GB	-	VB125	VE390	SE	-
	-	SB	VB125	-	-	-
	-	SB	VB125	VE390	-	GE
	-	SB	VB125	VE390	SE	-
	-	-	-	VE390	-	GE
	-	-	-	VE390	SE	-

## Baulänge L = 500 mm

## Bezeichnung:

- GB Gitter Bedienseite
- GE Gitter Einbauseite
- SB Stutzen Bedienseite
- SE Stutzen Einbauseite

H	Bedienseite			Einbauseite		
	Abschlussgitter	Elastische Stutzen	Verlängerungsteil	Verlängerungsteil	Elastische Stutzen	Abschlussgitter
150-180	GB	–	–	–	–	–
	GB	–	–	–	SE	–
	–	SB	–	–	–	–
	–	SB	–	–	–	GE
	–	SB	–	–	SE	–
	–	–	–	–	–	GE
	–	–	–	–	SE	–
185-330	GB	–	–	–	–	–
	GB	–	–	–	SE	–
	–	SB	–	–	–	–
	–	SB	–	–	–	GE
	–	SB	–	–	SE	–
	–	–	–	–	–	GE
	–	–	–	–	SE	–
335-430	GB	–	–	–	–	–
	GB	–	–	–	SE	–
	–	SB	–	–	–	–
	–	SB	–	–	–	GE
	–	SB	–	–	SE	–
	–	–	–	–	–	GE
	–	–	–	–	SE	–
435-580	GB	–	–	–	–	–
	GB	–	–	VE75	SE	–
	–	SB	–	–	–	–
	–	SB	–	VE75	–	GE
	–	SB	–	VE75	SE	–
	–	–	–	VE75	–	GE
	–	–	–	VE75	SE	–
585-680	GB	–	VB75	–	–	–
	GB	–	VB75	VE125	SE	–
	–	SB	VB75	–	–	–
	–	SB	VB75	VE125	–	GE
	–	SB	VB75	VE125	SE	–
	–	–	–	VE125	–	GE
	–	–	–	VE125	SE	–
685-800	GB	–	VB125	–	–	–
	GB	–	VB125	VE195	SE	–
	–	SB	VB125	–	–	–
	–	SB	VB125	VE195	–	GE
	–	SB	VB125	VE195	SE	–
	–	–	–	VE195	–	GE
	–	–	–	VE195	SE	–

# VII. TECHNISCHE ANGABEN

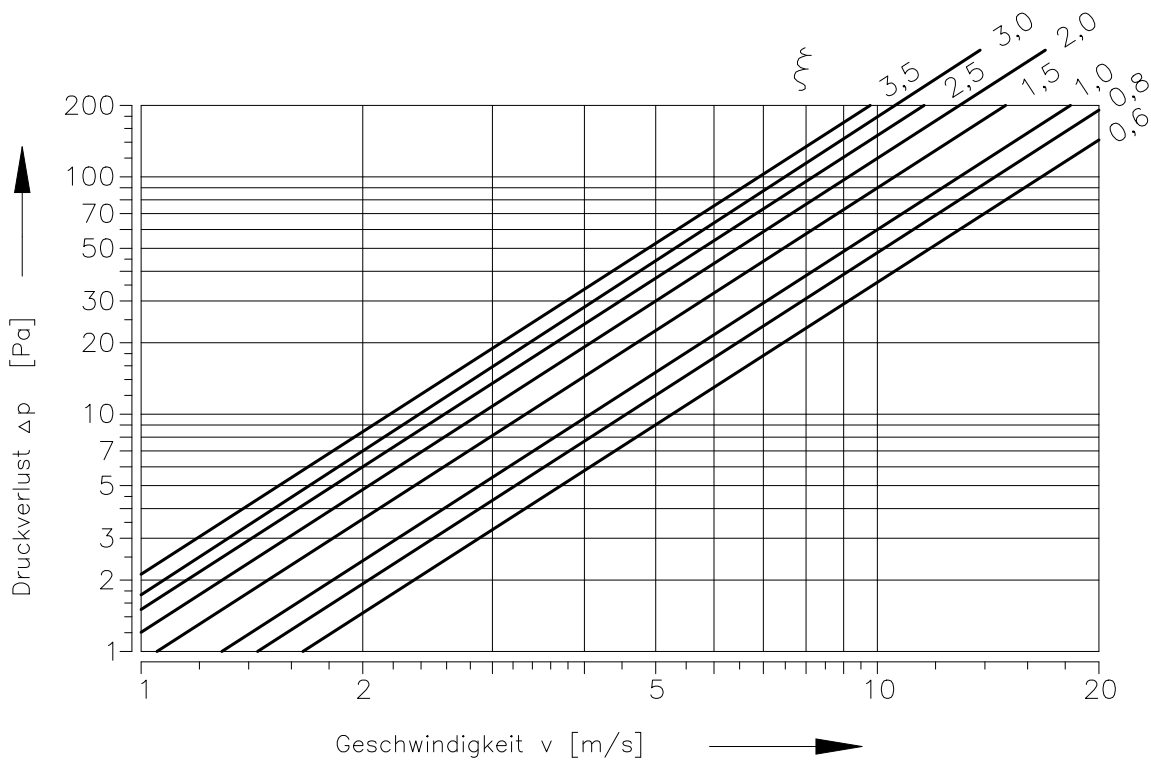
## Druckverluste

### Bestimmung des Druckverlustes auf Grund einer Berechnung

$$\Delta p = \xi \cdot \rho \cdot \frac{w^2}{2}$$

$\Delta p$	[Pa]	Druckverlust
$w$	[m/s]	Luftstromgeschwindigkeit im Nenn-Querschnitt der Klappe
$\rho$	[kg/m <sup>3</sup> ]	Luftdichte
$\xi$	[-]	Koeffizient des örtlichen Druckverlustes für den Nenn-Querschnitt der Klappe

### Bestimmung des Druckverlustes aus dem Diagramm für die Luftdichte $\rho = 1,2 \text{ kg/m}^3$



## Koeffizient des lokalen Druckverlustes

H	B													
	150	180	200	225	250	280	300	315	355	400	450	500	550	560
150	2,742	2,575	2,399	2,320	2,219	2,105	2,047	1,954	1,885	1,811	1,753	1,703	1,686	1,665
180	2,132	1,992	1,864	1,795	1,721	1,636	1,575	1,502	1,440	1,387	1,342	1,308	1,290	1,275
200	1,691	1,580	1,477	1,417	1,363	1,288	1,244	1,186	1,136	1,094	1,059	1,030	1,017	1,005
225	1,338	1,288	1,161	1,052	1,031	1,003	0,972	0,938	0,892	0,847	0,833	0,806	0,783	0,774
250	1,118	1,042	0,969	0,934	0,902	0,852	0,807	0,776	0,741	0,715	0,691	0,673	0,661	0,655
280	1,030	0,938	0,911	0,873	0,842	0,801	0,752	0,710	0,662	0,641	0,623	0,612	0,605	0,591
300	0,954	0,868	0,821	0,789	0,754	0,710	0,668	0,621	0,594	0,582	0,551	0,543	0,538	0,535
315	0,797	0,740	0,690	0,667	0,639	0,606	0,570	0,548	0,524	0,503	0,486	0,473	0,464	0,460
355	0,685	0,638	0,595	0,568	0,545	0,518	0,492	0,472	0,450	0,433	0,418	0,406	0,399	0,395
400	0,602	0,561	0,522	0,498	0,479	0,453	0,436	0,413	0,395	0,378	0,366	0,355	0,349	0,345
450	0,538	0,500	0,465	0,446	0,429	0,408	0,384	0,367	0,351	0,337	0,325	0,315	0,313	0,307
500	0,491	0,456	0,423	0,407	0,394	0,369	0,352	0,334	0,319	0,306	0,296	0,287	0,284	0,280
550	0,470	0,436	0,404	0,388	0,374	0,352	0,330	0,313	0,304	0,288	0,277	0,275	0,267	0,264
560	0,450	0,417	0,388	0,374	0,356	0,335	0,321	0,305	0,291	0,279	0,270	0,262	0,259	0,255
600	0,423	0,394	0,370	0,354	0,342	0,321	0,304	0,290	0,278	0,271	0,260	0,249	0,244	0,235
630	0,414	0,384	0,357	0,344	0,331	0,311	0,295	0,281	0,268	0,258	0,248	0,241	0,229	0,234
650	–	0,366	0,344	0,330	0,318	0,299	0,287	0,274	0,257	0,248	0,242	0,232	0,221	0,225
700	–	0,363	0,337	0,323	0,311	0,296	0,280	0,266	0,254	0,242	0,236	0,227	0,215	0,214
710	–	0,357	0,332	0,319	0,306	0,291	0,276	0,260	0,249	0,239	0,230	0,223	0,212	0,212
750	–	0,344	0,320	0,312	0,300	0,278	0,263	0,252	0,239	0,231	0,223	0,216	0,213	0,209
800	–	0,335	0,311	0,301	0,289	0,274	0,257	0,244	0,233	0,223	0,215	0,209	0,205	0,203

H	B													
	600	630	650	700	710	750	800	900	1000	1100	1250	1400	1500	
150	1,644	1,628	1,622	1,609	1,605	1,591	1,580	1,551	1,535	–	–	–	–	
180	1,261	1,246	1,234	1,225	1,219	1,208	1,197	1,177	1,162	1,148	1,136	1,124	1,117	
200	0,989	0,981	0,970	0,963	0,960	0,951	0,942	0,926	0,914	0,903	0,892	0,884	0,878	
225	0,768	0,757	0,739	0,732	0,724	0,718	0,712	0,699	0,690	0,681	0,666	0,654	0,650	
250	0,649	0,639	0,631	0,630	0,625	0,620	0,613	0,602	0,595	0,587	0,580	0,574	0,571	
280	0,586	0,583	0,561	0,556	0,551	0,546	0,539	0,532	0,524	0,512	0,499	0,491	0,482	
300	0,522	0,508	0,504	0,503	0,502	0,496	0,488	0,480	0,465	0,455	0,449	0,447	0,440	
315	0,454	0,449	0,443	0,441	0,439	0,433	0,430	0,423	0,417	0,412	0,407	0,402	0,400	
355	0,391	0,386	0,380	0,378	0,377	0,372	0,370	0,363	0,358	0,353	0,349	0,345	0,343	
400	0,342	0,337	0,331	0,330	0,329	0,325	0,323	0,316	0,312	0,308	0,305	0,302	0,299	
450	0,303	0,299	0,295	0,294	0,293	0,290	0,286	0,281	0,278	0,274	0,271	0,267	0,266	
500	0,275	0,272	0,271	0,268	0,266	0,263	0,261	0,256	0,252	0,249	0,246	0,244	0,242	
550	0,261	0,258	0,253	0,248	0,246	0,244	0,243	0,238	0,235	0,232	0,227	0,224	0,223	
560	0,253	0,249	0,246	0,245	0,243	0,240	0,238	0,234	0,230	0,227	0,224	0,222	0,221	
600	0,233	0,232	0,230	0,229	0,228	0,224	0,220	0,218	0,214	0,211	0,208	0,206	0,204	
630	0,232	0,229	0,226	0,225	0,224	0,221	0,218	0,215	0,212	0,209	0,206	0,204	0,202	
650	0,222	0,219	0,217	0,215	0,214	0,212	0,209	0,203	0,201	0,199	0,194	0,191	0,189	
700	0,212	0,212	0,211	0,210	0,208	0,206	0,204	0,201	0,198	0,196	0,193	0,190	0,188	
710	0,210	0,210	0,209	0,208	0,207	0,205	0,203	0,199	0,195	0,193	0,191	0,189	0,187	
750	0,205	0,202	0,200	0,199	0,198	0,197	0,195	0,191	0,187	0,184	0,182	0,180	0,178	
800	0,200	0,198	0,196	0,195	0,194	0,192	0,189	0,186	0,183	0,181	0,178	0,177	0,176	

# Geräuschangaben

## Niveau der akustischen Leistung durch den Filter A korrigiert

$$L_{WA} = L_{W1} + 10 \log(S) + K_A$$

$L_{WA}$	[dB(A)]	Niveau der akustischen Leistung durch den Filter A korrigiert
$L_{W1}$	[dB]	Niveau der akustischen Leistung $L_{W1}$ bezogen auf den Querschnitt 1 m <sup>2</sup>
S	[m <sup>2</sup> ]	Nenn-Querschnitt der Klappe
$K_A$	[dB]	Korrektur auf den Filter A

## Niveau der akustischen Leistung in Oktavbereichen

$$L_{Woct} = L_{W1} + 10 \log(S) + L_{rel}$$

$L_{Woct}$	[dB]	Niveauspektrum der akustischen Leistung im Oktavbereich
$L_{W1}$	[dB]	Niveau der akustischen Leistung $L_{W1}$ bezogen auf den Querschnitt 1 m <sup>2</sup>
S	[m <sup>2</sup> ]	Nenn-Querschnitt der Klappe
$L_{rel}$	[dB]	relatives Niveau, das die Form des Spektrums erklärt

## Tabellen der akustischen Werte

Niveau der akustischen Leistung  $L_{w1}$  [dB] bezogen auf Querschnitt 1 m<sup>2</sup>

w [m/s]	ξ [-]																
	0,2	0,3	0,4	0,5	0,6	0,7	0,8	0,9	1	1,5	2	2,5	3	4	5	8	10
2	15,5	18,7	20,9	22,6	24	25,2	26,3	27,2	28	31,2	33,4	35,1	36,5	38,8	40,5	44,2	45,9
3	26,1	29,2	31,5	33,2	34,6	35,8	36,9	37,8	38,6	41,7	44	45,7	47,1	49,4	51,1	54,7	56,5
4	33,6	36,7	39	40,7	42,1	43,3	44,3	45,3	46,1	49,2	51,5	53,2	54,6	56,9	58,6	62,2	64
5	39,4	42,5	44,8	46,5	47,9	49,1	50,2	51,1	51,9	55	57,3	59	60,4	62,7	64,4	68	69,8
6	44,1	47,3	49,5	51,3	52,7	53,9	54,9	55,8	56,6	59,8	62	63,8	65,2	67,4	69,2	72,8	74,5
7	48,2	51,3	53,5	55,3	56,7	57,9	58,9	59,8	60,7	63,8	66,1	67,8	69,2	71,4	73,2	76,8	78,6
8	51,6	54,8	57	58,8	60,2	61,4	62,4	63,3	64,1	67,3	69,5	71,3	72,7	74,9	76,7	80,3	82
9	54,7	57,9	60,1	61,8	63,2	64,4	65,5	66,4	67,2	70,4	72,6	74,3	75,7	78	79,7	83,4	85,1
10	57,4	60,6	62,8	64,6	66	67,2	68,2	69,1	70	73,1	75,3	77,1	78,5	80,7	82,5	86,1	87,9
11	59,9	63,1	65,3	67,1	68,5	69,7	70,7	71,6	72,4	75,6	77,8	79,6	81	83,2	85	88,6	90,3
12	62,2	65,4	67,6	69,3	70,7	71,9	73	73,9	74,7	77,9	80,1	81,8	83,2	85,5	87,2	90,9	92,6

Korrektur auf Filter A

w [m/s]	2	3	4	5	6	7	8	9	10	11	12
$K_A$ [dB]	-15	-11,8	-9,8	-8,4	-7,3	-6,4	-5,7	-5	-4,5	-4	-3,6

Relativer Schalleistungspegel für die Oktav-Mittenfrequenzen  $L_{rel}$

w [m/s]	f [Hz]							
	63	125	250	500	1000	2000	4000	8000
2	-4,5	-6,9	-10,9	-16,7	-24,1	-33,2	-43,9	-56,4
3	-3,9	-5,3	-8,4	-13,1	-19,5	-27,6	-37,4	-48,9
4	-3,9	-4,5	-6,9	-10,9	-16,7	-24,1	-33,2	-43,9
5	-4	-4,1	-5,9	-9,4	-14,6	-21,5	-30,0	-40,3
6	-4,2	-3,9	-5,3	-8,4	-13,1	-19,5	-27,6	-37,4
7	-4,5	-3,9	-4,9	-7,5	-11,9	-17,9	-25,7	-35,1
8	-4,9	-3,9	-4,5	-6,9	-10,9	-16,7	-24,1	-33,2
9	-5,2	-3,9	-4,3	-6,4	-10,1	-15,6	-22,7	-31,5
10	-5,5	-4	-4,1	-5,9	-9,4	-14,6	-21,5	-30
11	-5,9	-4,1	-4	-5,6	-8,9	-13,8	-20,4	-28,8
12	-6,2	-4,3	-3,9	-5,3	-8,4	-13,1	-19,5	-27,6



## VIII. MATERIAL, OBERFLÄCHENBEHANDLUNG

- Die Klappengehäuse werden üblicherweise in der Ausführung aus verzinktem Blech ohne weitere Oberflächenbehandlung geliefert.
- Die Klappenblätter sind aus asbestfreien feuerbeständigen Platten aus Mineralfasern hergestellt.
- Die Handsteuerung verfügt über eine Abdeckung aus mechanisch widerstandsfähigem und dauerhaftem Kunststoff, die übrigen Teile sind ohne zusätzliche Oberflächenbehandlung verzinkt.
- Die Schmelzlotsicherungen sind aus einem Messingblech mit der Stärke von 0,5 mm hergestellt.
- Verbindungsmaterial ist galvanisch verzinkt.
- Nach der Anforderung des Kunden kann man die Klappe aus Edelstahl liefern.

### Spezifikation der Edelstahlausführung - Aufteilung des Edelstahlmaterials:

- Klasse A2 – Nahrungsmitteledelstahl (AISI 304 – EN 10020)
- Klasse A4 – chemischer Edelstahl (AISI 316 – DIN EN ISO 3506-1)

Aus dem jeweiligen Edelstahl ist alles, was sich im Innenraum der Klappe befindet oder darin eintritt, die Teile, die sich im Äußeren der Gehäuseklappe befinden, sind standardmäßig aus verzinktem Material (Verbindungsmaterial zu Befestigung des Stellantriebs oder der Mechanik, Teile der Mechanik bis auf den Punkt 4), Teile der Rahmen.

### Aus Edelstahl sind stets folgende Teile einschließlich des Verbindungsmaterials:

- 1) Klappengehäuse und seine damit fix verbundenen Teile
- 2) Blatthalter einschließlich Bolzen, metallische Teile des Blatts
- 3) Steuerteile im Inneren der Klappe (L-Profil, Stift mit Hebel, Zugstange, Befestigungselemente)
- 4) Teile der Handauslösung, die in den Innenraum der Klappen gelangen (Bodenplatte, Sicherungshalter „1“, Sicherungsstab, Sicherungshalter „2“, Sicherungsfeder, Anschlagstift Ø8, Stift)
- 5) Abdeckung der Revisionsöffnung einschließlich des Bügels und des Verbindungsmaterials (falls sie ein Bestandteil der Abdeckung ist)
- 6) Lager für die Momentübertragung vom Hebel mit dem Bolzen auf das Winkeleisen auf dem Blatt (aus dem Material AISI 440C)

Das Klappenblatt ist aus homogenem Material Promatect - MST, Stärke 40 mm oder besteht aus zwei Platten Promatect-H, Stärke 20 mm, diese halten gegenseitig verzinkte „U“ Klammern, die von der Außenseite mit der Spachtelmasse Promat K84 verklebt sind.

Die schmelzbare Thermo-Sicherung ist für alle Klappenmaterialausführungen gleich. Je nach Kundenwunsch kann ein Schmelzlot aus mattem Edelstahl eingebaut werden. A4.

Die thermische Auslöseeinrichtung des Stellantriebs (Sensor) ist für die Klappen in der Edelstahlausführung so angepasst, dass die standardmäßigen verzinkten Schrauben durch Edelstahlschrauben M4 der entsprechenden Klasse ersetzt werden, im Gegenstück sind Edelstahlmutter M4 eingepresst.

Kunststoff-, Gummi- und Silikonteile, Kitte, Aufschäumbänder, Dichtungen aus glaskeramischen Materialien, Klappenblattlagerung aus Messing, Stellantriebe, Endschalter sind für alle Materialausführungen der Klappen übereinstimmend.

Einige Typen der Verbindungsmaterialien und Teile stehen nur aus einem Edelmetalltyp zur Verfügung, dieser Typ wird in allen Edelstahlausführungen eingesetzt.

Das Klappenblatt für die chemische Ausführung (Klasse A4) wird mit einem Anstrich gegen die Einwirkung von Chemikalien mit Promat SR versehen.

Sonstige Anforderungen der Ausführung werden als atypisch betrachtet und werden gemäß der Kundenanforderung individuell besprochen und bearbeitet.

## IX. VERPACKUNG, TRANSPORT, LAGERUNG, GARANTIE

### Logistische Daten

- Klappen werden auf Paletten geliefert. Standardmäßig sind die Klappen zum Schutz beim Transport mit einer Kunststoffolie umwickelt und dürfen nicht zur Langzeitlagerung verwendet werden. Durch Temperaturschwankungen während des Transports kann es zur Kondensation von Wasser im Inneren der Verpackung und damit zur Korrosion der in der Klappe verwendeten Materialien kommen (z. B. Weißkorrosion auf verzinkten Gegenständen oder Stockflecken auf dem Kalziumsilikat). Daher ist es notwendig, die Transportverpackung sofort nach dem Entladen zu entfernen, damit die Luft um das Produkt herum zirkulieren kann.
- Klappen müssen in einer sauberen, trockenen, gut belüfteten und staubfreien Umgebung ohne direkte Sonneneinstrahlung gelagert werden. Vor Feuchtigkeit und extremen Temperaturen müssen diese geschützt werden (Mindesttemperatur +5°C). Klappen müssen vor dem Einbau vor mechanischer und zufälliger Beschädigung geschützt werden.
- Jedes andere erforderliche Verpackungssystem sollte vom Hersteller genehmigt und vereinbart werden. Das Verpackungsmaterial wird nicht erstattet. Wird ein anderes Verpackungssystem (Material) gewünscht und verwendet, ist es nicht im Endpreis der Klappe enthalten.
- Der Transport der Klappen erfolgt per LKW ohne direkten Witterungseinfluss, es dürfen keine Erschütterungen auftreten und die Umgebungstemperatur darf +50°C nicht überschreiten. Klappen müssen beim Transport und bei der Handhabung vor Stößen geschützt werden. Während des Transports muss sich das Klappenblatt in der Position „GESCHLOSSEN“ befinden.
- Klappen müssen in überdachten Objekten, in der Umgebung ohne aggressive Dämpfe, Gase und Staub gelagert werden. In Objekten muss die Temperatur im Bereich -30 bis +50°C und die relative Feuchtigkeit max. 95% gehalten werden.

### Garantie

- Der Hersteller gewährt eine Garantie auf die Klappen von 24 Monaten ab dem Datum der Auslieferung.
- Bei Verwendung des Servoantriebes Schischek gilt die Garantie auf den Antrieb gewährt vom Hersteller 12 Monate ab Auslieferungsdatum.
- Die Garantie der Brandschutzklappen FDMQ (gewährt vom Hersteller) erlischt komplett nach jeder unsachgemäßen Manipulation der Auslöse-, Absperr- und Steuereinrichtung, im Falle der Demontage elektrischer Elemente, d. h. der Endschalter, Stellantriebe, Kommunikations- und Einspeiseanlagen und thermoelektrischer Auslöseeinrichtungen durch ungeschulte Mitarbeiter.
- Die Garantie erlischt auch im Falle der Nutzung der Klappen für andere Zwecke, Anlagen und Arbeitsbedingungen als diejenigen, die diese technischen Bedingungen zulassen, oder nach mechanischer Beschädigung während der Manipulation.
- Im Falle eines Transportschadens muss bei der Übernahme ein Protokoll mit dem Spediteur für die Möglichkeit späterer Reklamation niedergeschrieben werden.

## X. MONTAGE, BEDIENUNG, WARTUNG

- Nur eine qualifizierte und geschulte Person, d. h. eine „AUTORISIERTE PERSON“ laut Herstdokumentation, darf die Installation, Wartung und Kontrolle der Funktion der Klappen durchführen. Alle Arbeiten an Brandschutzklappen müssen in Übereinstimmung mit internationalen und lokalen Standards und Gesetzen durchgeführt werden.
- Zusätzliche Schulungen für diese Inspektionen, Montagen und Reparaturen werden von der Firma MANDÍK, a.s. durchgeführt und stellt ein „ZERTIFIKAT“ aus, das 5 Jahre gültig ist. Der Verlängerung erfolgt durch die geschulte Person selbst, direkt mit dem Ausbilder. Mit Ablauf der Gültigkeit des „ZERTIFIKATS“ wird es ungültig und aus der Registrierung des Ausbilders entfernt. Es dürfen nur Fachkräfte geschult werden, die die Gewährleistung für die ausgeführten Arbeiten übernehmen.
- Bei der Installation der Klappen müssen alle geltenden Sicherheitsstandards und Richtlinien befolgt werden.
- Für die zuverlässige Funktion der Klappen ist darauf zu achten, dass der Steuermechanismus und die Kontaktflächen des Blatts nicht durch Staubablagerungen, faserige oder klebrige Substanzen und Lösungsmittel verstopft werden.
- Flansch- und Schraubverbindungen müssen während der Montage zum Schutz vor gefährlichen Berührungen leitfähig angeschlossen werden. Für die leitfähige Verbindung sind zwei verzinkte Fächerscheiben in verzinkter Ausführung zu benutzen, die unter den Kopf einer Schraube und unter die aufgeschraubte Mutter gelegt werden.

### Steuerung des Stellantriebs ohne elektrische Spannung

- Mit Hilfe einer Kurbel (Zubehör) ist es möglich das Klappenblatt in jede Position zu stellen. Wird die Kurbel in Pfeilrichtung gedreht, geht das Klappenblatt in die Stellung „geöffnet“. Das Klappenblatt kann in beliebiger Position, durch die Einrasttaste am Antrieb gemäß der beiliegenden Anleitung des Antriebs, angehalten werden. Das Ausrasten wird manuell gemäß der beiliegenden Anleitung des Antriebs oder durch Zuführung der Versorgungsspannung durchgeführt.
- Falls der Stellantrieb manuell blockiert wird, kommt es im Falle eines Brands nicht zum Schließen des Klappenblatts nach der Auslösung der thermoelektrischen Auslöseeinrichtung BAT. Bei der Wiederherstellung der richtigen Funktion der Klappe ist es erforderlich, den Stellantrieb zu entsperren (manuell oder mit der Zuführung der Stromversorgung).

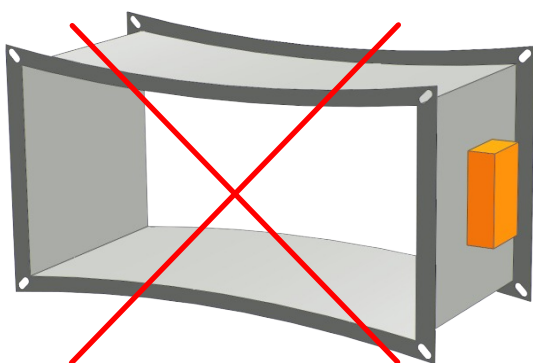
### Endschalter

- Wenn die Klappe mit Endschaltern ausgestattet ist und diese während des Betriebs nicht verwendet werden (z. B. aufgrund einer Projektänderung), besteht die Möglichkeit, diese an der Klappe montiert zu belassen und nicht anzuschließen (eine Demontage ist nicht erforderlich).
- Sollte es hingegen erforderlich sein, die Ausführung der Klappe um einen Endschalter zu ergänzen, kann diese Änderung mithilfe eines Änderungssatzes vorgenommen werden.
- Diese Sachverhalte müssen in den entsprechenden Betriebsunterlagen der Klappe (Klappentagebuch, Brandmeldebuch etc.) festgehalten und anschließend entsprechende Funktionsprüfungen durchgeführt werden.

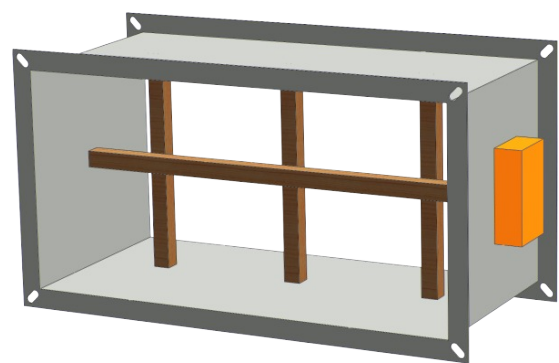
### Klappe einbauen / befestigen

- Der Klappekörper darf beim Mauern nicht verformt werden.
- Sobald die Klappe eingebaut ist, darf ihr Blatt beim Öffnen und Schließen nicht am Klappenkörper reiben.

### Schutz der Brandschutzklappe gegen Deformierung, vor allem bei den größeren Abmessungen der Klappen!

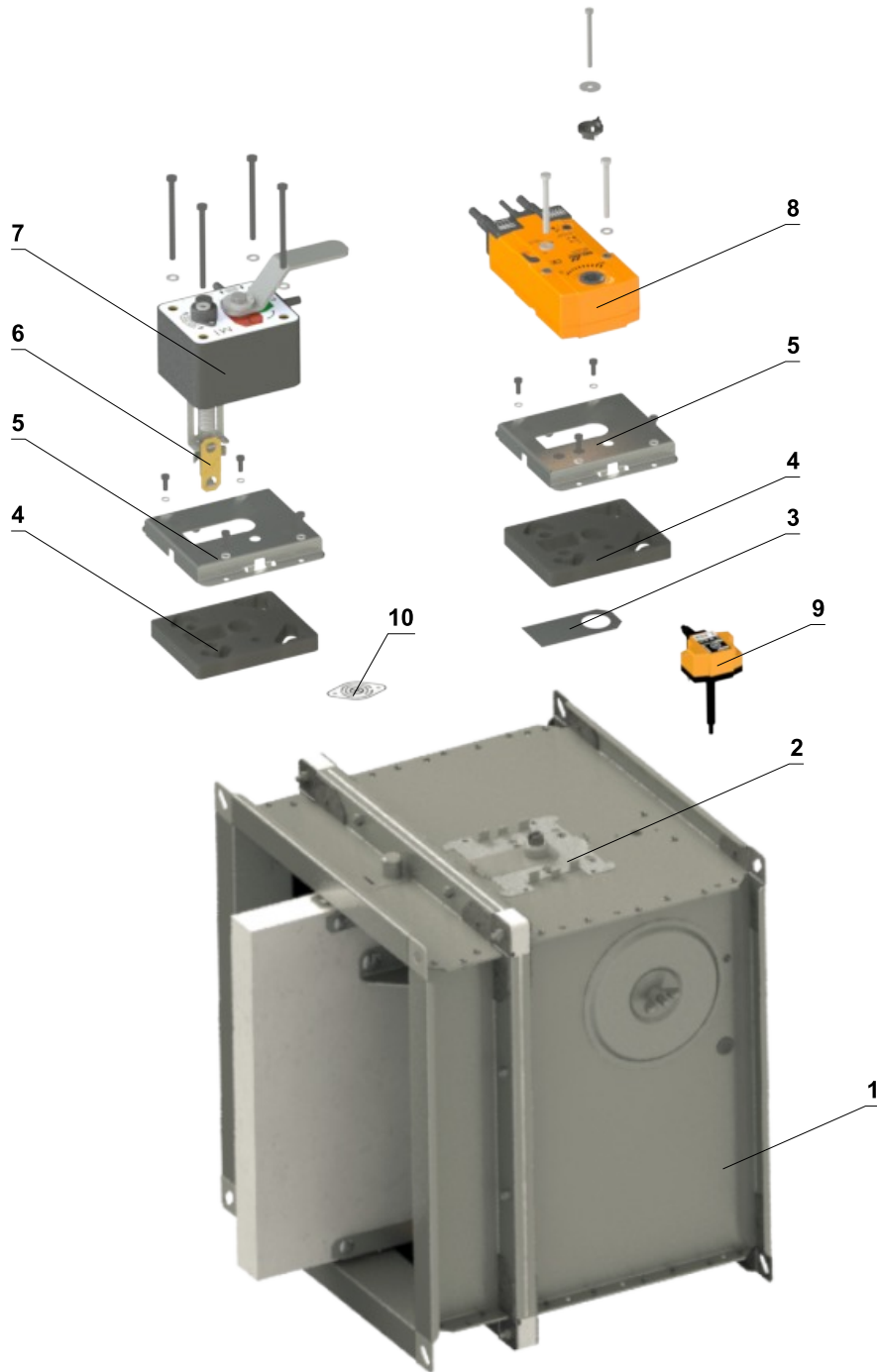


FALSCH!



Aussteifung durch Holzblöcke

Der Wechsel von HandsteuerungAusführung auf motorische und umgekehrt

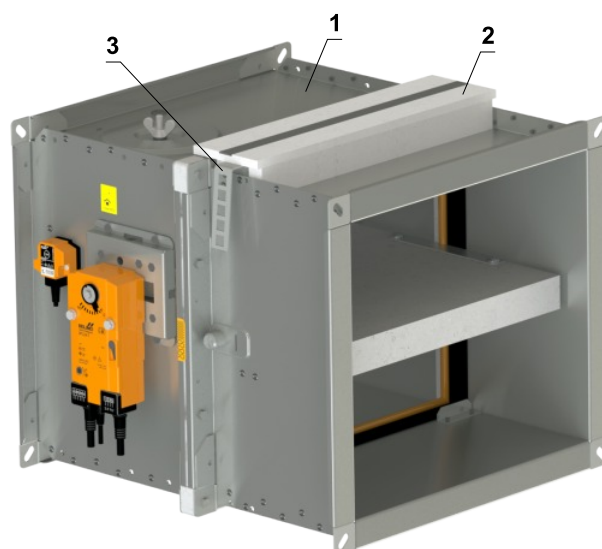
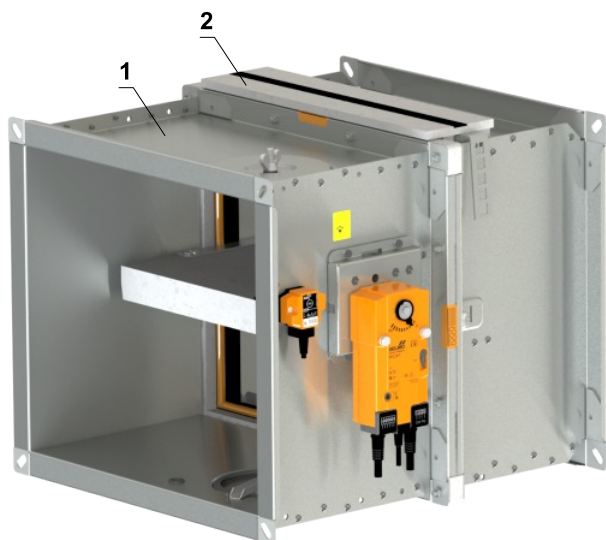


- |   |                             |    |  |
|---|-----------------------------|----|--|
| 1 | Klappe                      | 6  | Thermosicherung                          |
| 2 | Montageplatte               | 7  | Handsteuerung                            |
| 3 | Dichtdeckel                 | 8  | Stellantrieb                             |
| 4 | Montageplattendichtung      | 9  | Thermoelektrische Auslöseeinrichtung BAT |
| 5 | Abdeckung der Montageplatte | 10 | Abdeckung der Sensor-Öffnung             |

### Einbaurahmen VRM-A

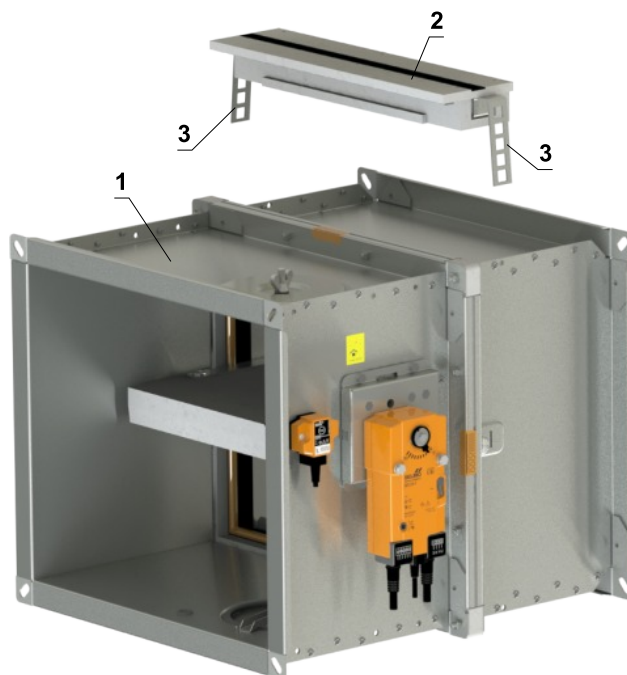
- VRM-A wird als Teil einer gleitenden Deckenverbindung verwendet.
- Sie können bei der Firma MANDÍK bestellt werden (als Zubehör).
- K84-Kleber ist nicht im Lieferumfang enthalten.
- Dieser Einbaurahmen wird nicht mit der Klappe verbunden, und ist nur aufgelegt.

### Anbringung des VRM-A-Rahmens am Klappengehäuse



### Montageablauf

- 1) Tragen Sie den Kleber PROMAT K-84 auf die Unterseite von VRM-A auf.
- 2) Platzieren Sie VRM-A auf dem Klappengehäuse und mit der Einmauerungskante (Aufkleber) ausrichten.
- 3) Füllen Sie die Lücken vollständig mit Kleber

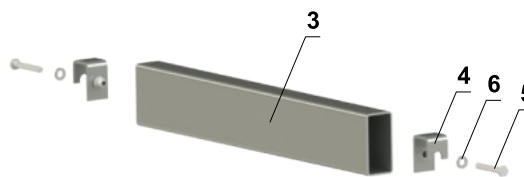
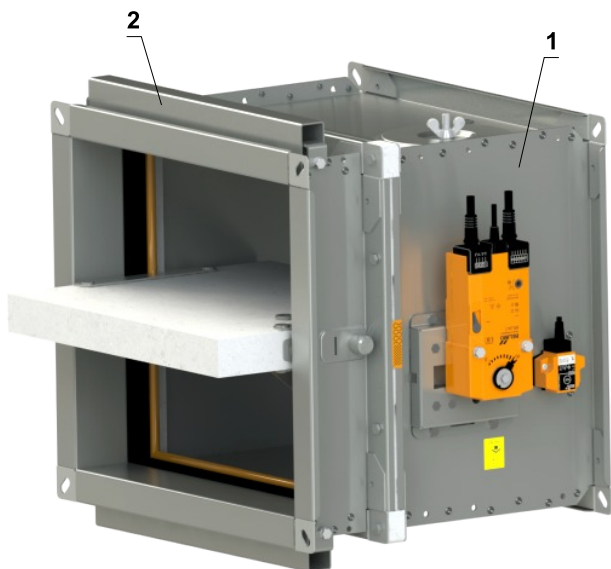


- 1 FDMQ
- 2 VRM-A
- 3 Montageanker VRM-A, zur Befestigung in Gips oder Mörtel

**Aussteifungsrahmen VRM-Q**

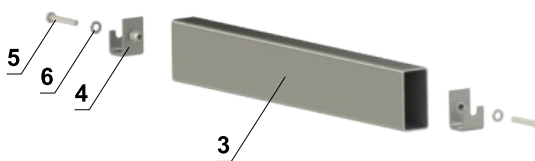
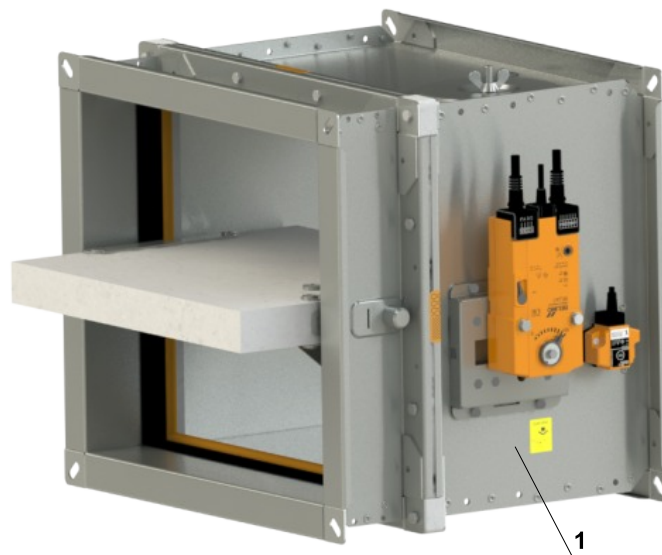
- Wenn die Klappe außerhalb der Brandschutzkonstruktion eingebaut wird, das Nennmaß der Klappe  $B \geq 800$  mm und der Feuerwiderstand EI 90 S beträgt, muss der Verstärkungsrahmen VRM-Q verwendet werden.
- Bei geringerem Feuerwiderstand als EI 90 S ist der Verstärkungsrahmen VRM-Q nicht erforderlich!
- VRM-Q lässt sich nur an „B“-Seiten befestigen.

**Befestigung des VRM-Q-Verstärkungsrahmens am Klappengehäuse**



**Montageablauf**

- 1) Platzieren Sie Teil A auf dem Klappengehäuse
- 2) Schieben Sie Teil B in Teil A
- 3) Setzen Sie die Mutter von Teil B gegen das Loch am BSK-Körper und schrauben Sie sie mit einer M6x40 mm Sechskantschraube DIN 931 mit Unterlegscheibe M6/6,4 DIN 7349 fest
- 4) Wiederholen Sie den Vorgang auf der anderen Seite des VRM-Q und der gegenüberliegenden Seite „B“ der Brandschutzklappe



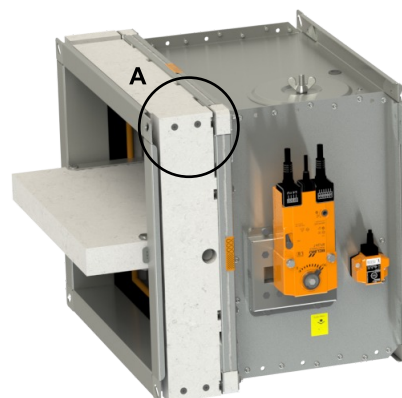
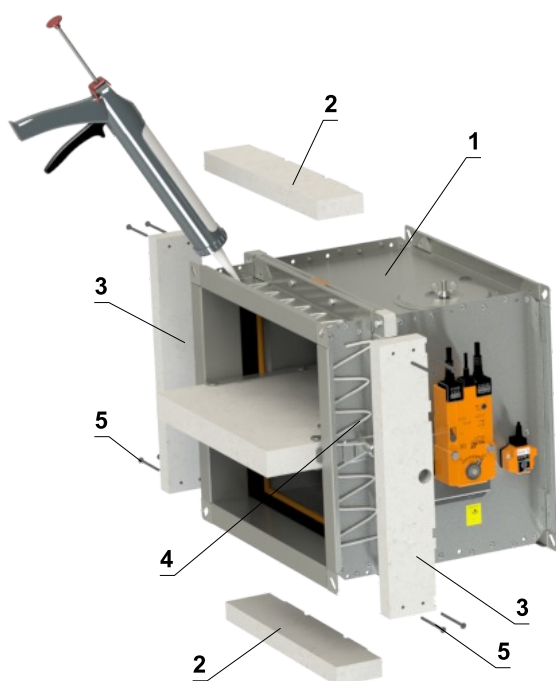
- 1 FDMQ
- 2 VRM-Q
- 3 Teil A von VRM-Q
- 4 Teil B von VRM-Q
- 5 Sechskantschraube M6x40 mm DIN 931
- 6 Unterlegscheibe M6/6,4 DIN 7349

### Promatstreifen

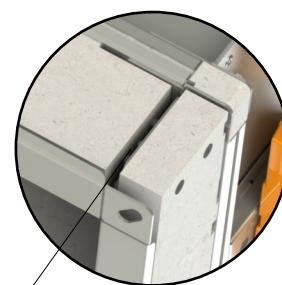
- Als Teil der Ausführung der Installation mit dem Weichschott müssen Ausgleichstreifen verwendet werden.
- Sie können bei der Firma MANDÍK bestellt werden (an der BSK montiert oder als Zubehör) oder bei einem örtlichen Lieferanten bestellt werden.
- Falls die Ausgleichstreifen erforderlich sind, muss dies im Bestellschlüssel angegeben werden.
- Ausgleichstreifen bestehen aus PROMATECT-MST, Stärke 30 mm.
- K84-Kleber ist nicht im Lieferumfang enthalten.

### Montageablauf

- 1) Tragen Sie K84-Kleber auf die gesamte Oberfläche auf
- 2) Bringen Sie die Ausgleichstreifen an allen Seiten der Brandschutzklappe an und kleben Sie diese fest
- 3) Schrauben Sie die Teile A und B mit vier Schrauben 5x70 mm zusammen
- 4) Füllen Sie die Lücken vollständig mit Kleber



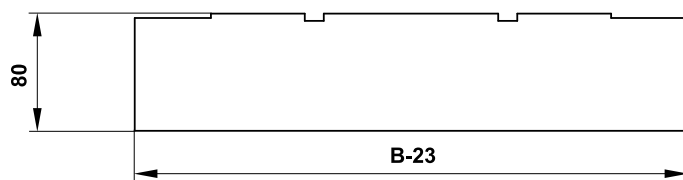
DETAIL A



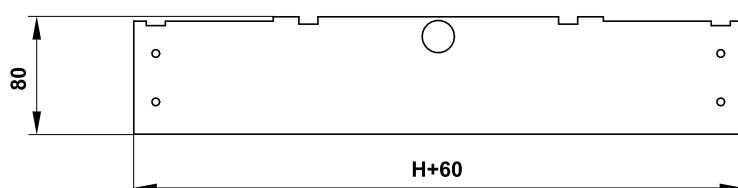
Füllen Sie die Lücken zwischen den Streifen vollständig aus!

- 1 FDMQ
- 2 Teil A
- 3 Teil B
- 4 Kleber PROMAT K-84
- 5 Schraube 5x70 mm

Teil A



Teil B



- Detaillierte Abmessungen der Promatstreifen auf Anfrage.

## Inbetriebnahme und Kontrolle der Betriebsfähigkeit

- Vor der Inbetriebnahme der Klappen und bei folgenden Kontrollen der Betriebsfähigkeit muss man Kontrollen und Funktionsprüfungen sämtlicher Ausführungen einschließlich der Tätigkeit elektrischer Elemente durchführen. Nach der Inbetriebnahme sind diese Funktionsprüfungen mindestens 2x im Jahr durchgeführt werden. Sind bei zwei nacheinander folgenden Funktionsprüfungen keine Beanstandungen oder Mängel festgestellt worden, können dann die Kontrolle der Funktionsprüfung 1x im Jahr durchgeführt werden.
- Ist die Funktion der Klappen aus irgendeinem Grund nicht gewährleistet, muss dies deutlich gekennzeichnet werden. Der Betreiber hat sicherzustellen, dass die Klappe in den Zustand gebracht wird, in dem sie ihre Funktion wieder erfüllen kann.
- Die Ergebnisse der regelmäßigen Kontrollen, festgestellte Mängel und alle wichtigen Tatsachen betreffend die Funktion der Klappen müssen in das „BRANDSCHUTZBUCH“ eingetragen und sofort dem Betreiber gemeldet werden.
- Vor der Inbetriebnahme von Klappen mit Servoantrieb müssen folgende Prüfungen durchgeführt werden. Die Überprüfung der Blattbewegung in die Notstellung „ZU“ kann nach dem Trennen der Stromversorgung des Servoantriebs erfolgen (z. B. durch Drücken der Testtaste an der thermoelektrischen Auslöseeinrichtung BAT oder durch Trennen der Stromversorgung vom ELEKTRISCHEN BRANDMELDER). Die Überprüfung der Blattbewegung zurück in die Position „OFFEN“ kann nach Wiederherstellung der Stromversorgung erfolgen (z. B. durch Loslassen der Testtaste oder Wiederherstellung der Stromversorgung über den ELEKTRISCHEN BRANDMELDER). Ohne Strom kann die Klappe manuell betätigt und in jeder gewünschten Position fixiert werden. Das Lösen des Verriegelungsmechanismus kann manuell oder automatisch durch Anlegen der Versorgungsspannung erfolgen. Es wird empfohlen, regelmäßige Inspektionen, Wartungs- und Serviceeingriffe an der Feuerlöschrüstung nur durch autorisierte Personen durchzuführen. Autorisierte Personen können vom Hersteller oder autorisierten Händler geschult werden. Beim Einbau der Brandschutzklappe sind alle geltenden Sicherheitsstandards und Richtlinien zu beachten.
- Visuelle Kontrolle des korrekten Einbaus der Klappen, des Innenraums der Klappen, des Klappenblatts, der Auflageflächen des Blatts und der Silikondichtung.
- Zur regelmäßigen oder außerordentlichen Inspektion des Inneren der Brandschutzklappe kann ein Mikrokameragerät eingesetzt werden. An jeder Brandschutzklappe befindet sich eine Revisionsöffnung. Im Falle einer Kamerainspektion entfernen Sie die schwarze Gummikappe, setzen Sie die Kamera in die Klappe ein, inspizieren Sie das Innere und setzen Sie am Ende der Inspektion die Gummikappe wieder auf, um das leere Loch abzudecken.

### Bei Klappen mit mechanischer Betätigung ist es notwendig, folgende Kontrolle durchzuführen

#### Kontrolle der Sperreinrichtung und der Schmelzlotsicherung

- **Bei der Überprüfung der Funktionsfähigkeit des Mechanismus gehen Sie wie folgt vor:**
- Das Umstellen des Klappenblatts in die Position „GESCHLOSSEN“ wird wie folgt durchgeführt:
  - Die Klappe ist in der Position „GEÖFFNET“.
  - Durch drücken des Auslöseknopfes, wird die Klappe in die Position „GESCHLOSSEN“ verstellt.
  - Kontrollieren Sie die Umstellung des Klappenblatts in die Position „GESCHLOSSEN“.
  - Das Schließen muss kräftig verlaufen, der Hebel und das Klappenblatt muss sich in der Position „GESCHLOSSEN“ befinden.
- Die Umstellung der Klappe in Position „GEÖFFNET“ wird wie folgt durchgeführt:
  - Drehen sie den Betätigungshebel um 90°.
  - Der Hebel wird automatisch in der Position „GEÖFFNET“ gesichert.
  - Kontrollieren sie den Vorgang in die Position „GEÖFFNET“.
- **Die Kontrolle der Funktionsfähigkeit und des Zustands der Schmelzlotsicherung wird in folgender Weise vorgenommen:**
  - Zur Funktionkontrolle des Schmelzlot-Zustands, kann die Ganze Mechanik aus dem Gehäuse der Brandschutzklappe entnommen werden – diese ist mit vier M6 Schrauben befestigt.
  - Durch die Entnahme des Schmelzlots aus der Halterung der Auslöseeinrichtung, wird die richtige Funktion überprüft.
  - Die Mechanik unterscheidet sich in der Federstärke und ist mit der Beschriftung M1 bis M5 gekennzeichnet.

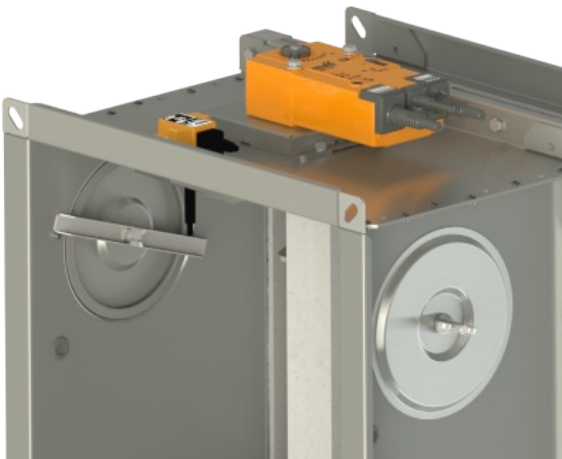


### Bei Klappen mit Servoantrieb müssen folgende Kontrollen durchgeführt werden

- Nach dem Trennen der Stromversorgung des Servoantriebs (z. B. durch Drücken der Testtaste an der thermoelektrischen Auslöseeinrichtung BAT oder durch Trennen der Stromversorgung vom elektrischen Brandmelder) überprüfen Sie die Drehung des Blatts in die Fehlerposition „ZU“. Durch Zurückdrehen des Blatts in die Position „OFFEN“ überprüfen Sie dies, indem Sie die Stromversorgung des Servomotors wiederherstellen (z. B. durch Loslassen der Testtaste oder Wiederherstellung der Stromversorgung des elektrischen Feuermelders).

### Bei Ausführungen mit optischem Rauchmelder müssen folgende Kontrollen durchgeführt werden

- Kontrollen der Funktionsfähigkeit des optischen Rauchmelders führen Mitarbeiter einer beauftragten Organisation durch, die über entsprechende elektrotechnische Qualifikation verfügen und die nachweislich vom Hersteller geschult wurden. Die Kontrollen der Funktionsfähigkeit werden im Rahmen der Kontrollen der Funktionsfähigkeit der Brandschutzklappen mind. 1x im Jahr durchgeführt.
- Bei Funktionsprüfungen empfehlen wir, die Klappen in die Position „GESCHLOSSEN“ beim ausgeschalteten Lüfter oder bei geschlossener Regelklappe angebracht zwischen dem Lüfter und der Brandschutzklappe zu verstellen.
- Demontage der Abdeckung der Revisionsöffnung
  - Lösen Sie die Abdeckung, indem Sie die Flügelmutter drehen (die Flügelmutter nicht komplett abdrehen) und sie nach rechts oder links bewegen, um sie vom Verriegelungsclip zu lösen. Kippen Sie dann den Deckel und entfernen Sie ihn aus seiner ursprünglichen Position.



*Detail der Abdeckung der Revisionsöffnung*

- Stellen Sie sicher, dass jede Klappe vollständig auf Funktionsfähigkeit überprüft wird. Der Betrieb sollte über das Steuersystem oder durch manuelle Betätigung eingeleitet werden. Das Klappenblatt sollte sich ordnungsgemäß öffnen und schließen lassen und der Betrieb sollte vor der Übergabe visuell überprüft und dokumentiert werden.

### So gehen Sie vor, nachdem die Sicherungen Tf1 oder Tf2 aktiviert wurden

- Bei Unterbrechung der Thermosicherung Tf1 (bei Überschreitung der Temperatur außerhalb des Rohres) muss der Stellantrieb mit Rückholfeder ausgetauscht werden. → siehe Seite 10.
- Im Falle einer Unterbrechung der Tf2-Thermosicherung (bei Überschreitung der Temperatur innerhalb der Rohrleitung) muss nur das Ersatzteil ZBAT 72 (95/120/140) ausgetauscht werden (entsprechend der Auslösetemperatur). → siehe Seite 10

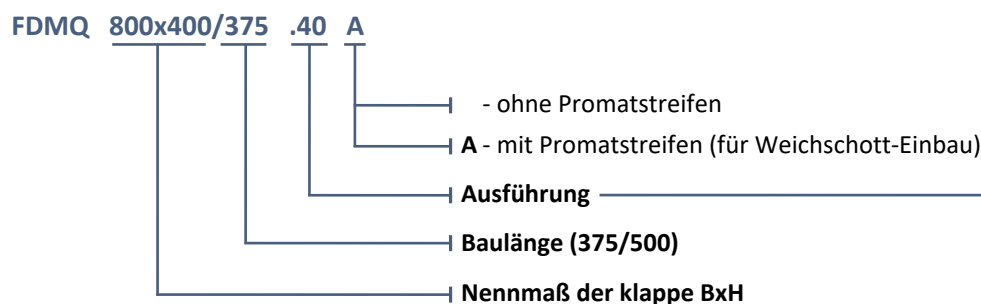
**Häufigkeit der Inspektionsprüfungen**

<b>Inbetriebnahme- und Inspektionskontrollen</b>					
<b>Prüfstelle</b>	<b>Intervalle</b>			<b>Sollzustand</b>	<b>Maßnahme bei Abweichung</b>
	<b>Vor Inbetriebnahme</b>	<b>1 x Jahr</b>	<b>Nach Bedarf</b>		
Brandschutzklappe Zugänglichkeit	x			Klappe zugänglich	Zugänglichkeit herstellen
Brandschutzklappe Einbau	x			Klappe eingebaut in Wand/Decke gemäß Herstellervorschriften	Brandschutzklappe korrekt einbauen
Brandschutzklappe Beschädigung	x	x		Brandschutzklappe darf keine Beschädigungen aufweisen	Brandschutzklappe Instandsetzen oder Klappe durch eine Neue ersetzen
Brandschutzklappe innere Verunreinigungen	x		x	Brandschutzklappen darf keine innere Verunreinigungen aufweisen	Brandschutzklappe reinigen
Schmelzlot	x	x		unversehrt	Schmelzlot austauschen
Auslöseeinrichtung Funktion	x	x		Funktion ordnungsgemäß	Auslöseeinrichtung austauschen
Stellantrieb Versorgungsspannung	x			Versorgungsspannung an der Brandschutzklappe nach Leistungsdaten	Versorgungsspannung anpassen
Anschlüsse- Luftleitungen/Flexibler Stutzen/Abschlußgitter	x			Anschluss gemäß Herstellervorschriften	Korrekten Anschluss herstellen
Klappenblatt + Dichtung	x	x		Klappenblatt/Dichtung in Ordnung	Klappenblatt/Dichtung austauschen
				Klappenblatt darf beim Öffnen bzw. Schließen am Klappengehäuse nicht reiben.	
Funktion BSK mit Schmelzlot überprüfen durch Schließen mit Handauslösung	x	x		Klappenblatt schließt selbsttätig	Auslöseeinrichtung austauschen
				Rastbolzen am Handgriff müssen in Position „ZU“ einrasten und die Klappe verriegeln	
Funktion BSK mit Schmelzlot überprüfen durch Öffnen mit Handauslösung	x	x		Klappenblatt lässt sich manuell öffnen	Brandschutzklappe instand setzen oder austauschen Auslöseeinrichtung austauschen
				Handgriff lässt sich mit Auslöseeinrichtung in Position „AUF“ einrasten	
Funktion BSK mit Stellantrieb überprüfen durch Schließen der Klappe	x	x		Antrieb funktioniert richtig	Versorgungsspannung kontrollieren
				Klappenblatt schließt	Stellantrieb austauschen
Funktion BSK mit Stellantrieb überprüfen durch Öffnen der Klappe	x	x		Antrieb funktioniert richtig	Versorgungsspannung kontrollieren
				Klappenblatt öffnet	Stellantrieb austauschen
Endschalter Funktion überprüfen	x	x		Funktion prüfen	Endschalter austauschen
Funktion der externen Signalgebung (Klappenstellungsanzeige)	x	x		Funktion prüfen	Fehlerursache beheben

# XI. BESTELLANGABEN

## Bestellschlüssel

### Brandschutzklappe



#### BEISPIEL:

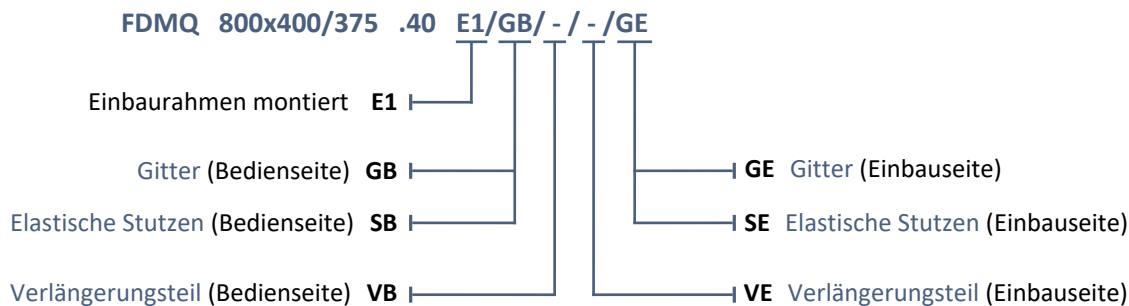
**FDMQ 800x400/375 .40 A** - 800x400-Nennmaß der Klappe, /375-Baulänge, .40-Ausführung der Klappe, A-mit Promatstreifen

Klappenausführungen	Ausführung nummer
Handauslösung	.01
Handauslösung (ZONE 1,2)	.02
Handauslösung und Endschalter („ZU“)	.11
Handauslösung und Endschalter („ZU“) (ZONE 1,2)	.12
Handauslösung mit Endschaltern („ZU“+„AUF“)	.80
Handauslösung mit Endschaltern („ZU“+„AUF“) (ZONE 1,2)	.81
Mit Stellantrieb BF 230-TN (BFL, BFN 230-T) - Spannungsversorgung AC 230 V	.40
Mit Stellantrieb mit Stecker BF 230-TN-ST (BFL, BFN 230-T-ST) - Spannungsversorgung AC 230 V	.40ST
Mit Stellantrieb ExMax-15-BF, mit Thermoelektrischen Aktivierungseinheit ExPro-TT (ZONE 1,2) - Spannungsversorgung im Bereich von 24 bis 230 VAC/DC	.42
Mit Stellantrieb BF 24-TN (BFL, BFN 24-T) - Spannungsversorgung AC/DC 24 V	.50
Mit Stellantrieb mit Stecker BF 24-TN-ST (BFL, BFN 24-T-ST) - Spannungsversorgung AC/DC 24 V	.50ST
Mit Kommunikations- und Stromversorgungseinrichtung BKN 230-24-MOD und Stellantrieb mit Stecker BF 24-TN-ST (BFL, BFN 24-T-ST) - Spannungsversorgung AC 230 V	.63
Mit Stellantrieb BF 24-TN (BFL, BFN 24-T), Kommunikations- und Stromversorgungseinrichtung LRZ Basis und mit optischem Rauchmelder ORS 144 K (Spannungsversorgung AC 230 V)*	.R3

\* Der Rauchmelder wird auf dem Verlängerungsteil der Klappe montiert, das 180 mm lang ist. Diese Länge muss bei der Auslegung der nachgeschalteten Leitung zur Gesamtlänge der Klappe addiert werden.

- Falls Klappen mit eingebautem Rahmen gefordert werden, ist es erforderlich, dies extra in der Bestellung zu spezifizieren. Der Einbaurahmen kann installiert auf der Klappe oder im zerlegten Zustand geliefert werden.
- Falls Klappen mit einem Segeltuchstutzen/ Abschlussgitter ausgestattet sein sollen, werden die notwendigen Verlängerungsteile automatisch angebracht und sind kostenpflichtig, damit das Klappenblatt in der Bewegung nicht gehindert wird.
- Detaillierte Informationen zu ATEX-Klappen (ZONE 1,2) → siehe Anhang

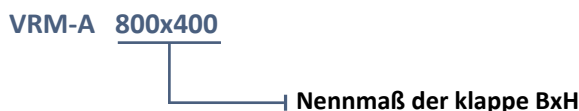
### Brandschutzklappe mit Zubehör



- Verlängerungsteile werden definiert, wenn ein Gitter oder ein Segeltuchstützen als Teil einer Brandschutzklappe verwendet wird.
- Klappenblatt-Ummantelung (Stahl verzinkt, Edelstahl V2A, Edelstahl V4A)
- Beschichtete Klappe (RAL 7032)
- Übersicht über Einbaurahmen und Einbaumöglichkeiten → siehe Seite 64
- Übersicht der Zubehörkombinationen → siehe Seiten 92 bis 93

### Erweiterung der Klappen zum Einbau

Einbaurahmen VRM-A → siehe Seite 101



Aussteifungsrahmen VRM-Q → siehe Seite 102





Promatstreifen → siehe Seite 103



### Typenschild

- Ein Typenschild befindet sich auf dem Klappengehäuse (Beispiel)

<b>MANDÍK</b> ®		MANDÍK, a.s. Dobříšská 550, 267 24 Hostomice, Tschechische Republik		
BRANDSCHUTZKLAPPE - XXXX				
GRÖSSE:	<input type="text"/>	AUSFÜHRUNG:		<input type="text"/>
FERT.NR.:	<input type="text"/>	GEWICHT (kg):		<input type="text"/>
FEUERWIDERSTAND:				ANLEITUNG
TPM XXX/XX	Zulassungs-Nr.: 1391-CPR-XXXX/XXXX, LE: PM/XXXX/XX/XX/X	EN 15650:2010		

## Ausschreibungstext

**Fabrikat:** MANDIK

**Typ/Baureihe:** FDMQ

**Allgemein:**

- Feuerwiderstandsklasse EI 90 (ve, ho, i ↔ o) S
- Brandschutztechnisch geprüft nach EN 1366-2

Wartungsfreie Brandschutzklappen EI 90 (ve, ho, i ↔ o) S, Einbau mit beliebiger Klappenblattachslage, uneingeschränkter Absperrklappenblatffreilauf. Geeignet zum Nass- und Trockeneinbau in Massivwände/Massivdecken, in Leichtbauwände, entfernt von Massivwänden/Massivdecken, entfernt von Leichtbauwänden. Auch zum Einbau als Trockeneinbau direkt an, vor und entfernt von Massivwänden, Flansch-Flansch, mit teilweiser Ausmörtelung, mit gleitendem Deckenanschluss in Leichtbauwände mit Metallständer und geeignet auch zum Trockeneinbau mit Weichschott in Massivwände/ Massivdecken/ Leichtbauwände.

**Sonstige Merkmale:**

- EG-Konformitätszertifikat
- CE Zertifizierung gemäß DIN EN 15 650
- Leistungserklärung
- Klassifizierung gemäß EN 13501-3+A1
- Dichtheit gemäß EN 1751: Klappengehäuse Klasse ATC 3 (alte Markierung „C“) / Klappenblatt Klasse 2
- Max. Druckdifferenz 1200 Pa
- Max. Luftstromgeschwindigkeit 12 m/s (Strömungsgeschwindigkeit gerechnet für den Lichten Querschnitt - Nennmaß der BSK)

**Materialien und Oberflächen:**

Gehäuse:

- Verzinktes Stahlblech
- Verzinktes Stahlblech mit Pulverbeschichtung
- Edelstahl 1.4301

Klappenblatt:

- Austauschbar
- Kalziumsilikat-Isolierplatten-korrosionsbeständig
- Ummantelung des Klappenblattes aus verzinktem Stahlblech oder Edelstahlblech

Weitere Bauteile:

- Klappenachsen und Antriebsgestänge - galvanisch verzinkt
- Dichtungen
- Verlängerungsteile VB/ VE
- Abschlussgitter GB/ GE

**Auslösetemperatur:**

- 72°C/104°C/147°C - Klappen mit Mechanik
- 72°C/95°C - Klappen mit Stellantrieb

**Ausführungen:**

- Manuelle und Temperaturklappenausführung
- Ausführung mit elektrischem Endschalter - Klappenblattstellung „ZU“
- Ausführung mit elektrischen Endschaltern - Klappenblattstellung „ZU + AUF“
- Ausführung mit elektrischem Antrieb 230V AC oder 24V AC/DC
- Ausführung mit elektrischem Antrieb 24V AC/DC und Kommunikations- und Stromversorgungseinrichtung 230V AC

**Größen:**

- Brandschutzklappen: 150x150 mm ÷ 1500x800 mm

**Zubehör:**

- Elastische Stützen - gestreckte Länge etwa 155 mm, min. 100 mm, Baustoffklasse B2
- Abschlussgitter GB/ GE
- Verlängerungsteile VB/ VE

Der Hersteller behält sich das Recht vor, weitere Änderungen an Produkten und Zusatzgeräten vorzunehmen.  
Aktuelle Informationen stehen unter [www.mandik.de](http://www.mandik.de) zur Verfügung.

**MANDÍK**<sup>®</sup>

[www.mandik.de](http://www.mandik.de)

MANDÍK, a. s. • Dobříšská 550 • 267 24 Hostomice • Tschechische Republik • Tel.: +420 311 706 742 • E-Mail: [mandik@mandik.cz](mailto:mandik@mandik.cz)  
MANDÍK GmbH • Veit-Stoß-Straße 12 • 92637 Weiden • Deutschland • Tel.: +49(0) 961-6702030 • E-Mail: [anfragen@mandik.de](mailto:anfragen@mandik.de)