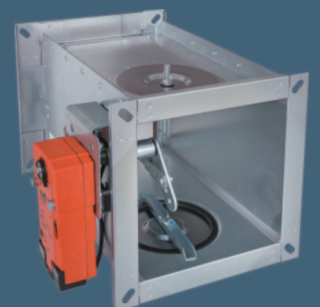


# MANDIK<sup>®</sup>

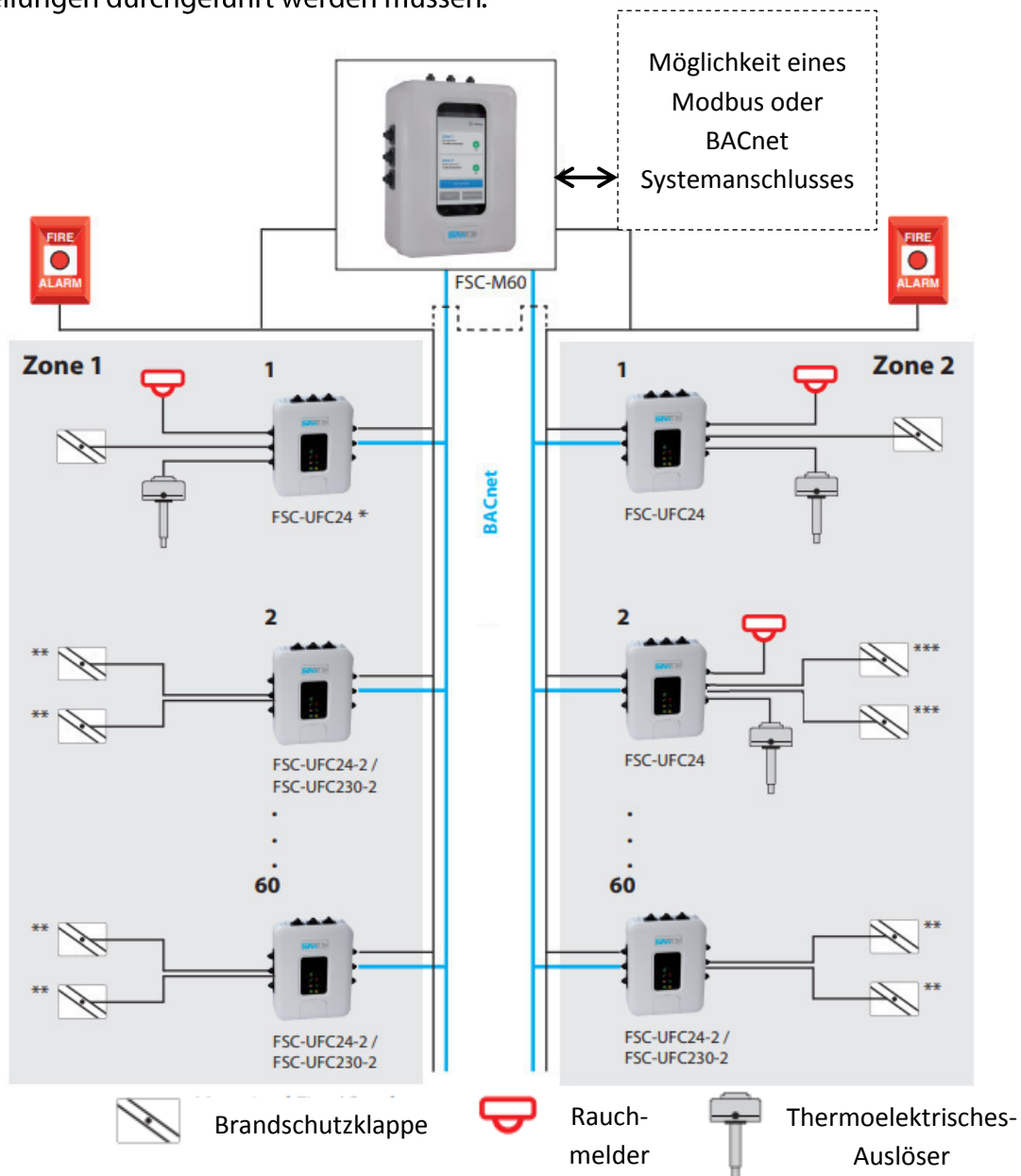
## Elektronisches Steuersystem MCS-B Produkten Übersicht





# Elektronisches Steuersystem MCS-B **MANDIK**<sup>®</sup>

Dieses System dient zur Steuerung und Kontrolle von bis zu 240 motorisierter Brandschutzklappen und ist kompatibel mit den Standardantrieben mit 230V oder 24V Spannungsversorgung. Das System besteht aus Kommunikationsmodulen und einem Zentralen Steuermodul, der mit den einzelnen Kommunikationsmodulen durch Bus Kommunikation RS-485 kommuniziert. Das ganze System funktioniert auf dem Prinzip „Master & Slave“, wobei die einzelnen Kommunikationsmodule „Slave“ über einen Schalter adressiert sind und das „Master- Modul“ automatisch die Slave-Module findet und keine weiteren Einstellungen durchgeführt werden müssen.



\* Individuelle Kontrolle einer Brandschutzklappe mit dem Kommunikationsmodul FSC-UFC24 ggf. FSC-UFC24-230

\*\* Individuelle Kontrolle zweier Brandschutzklappen mit dem Kommunikationsmodul FSC-UFC24-2 ggf. FSC-UFC230-2

M60 ist ein intelligentes Bedienelement mit Touch Display in hoher Auflösung und kann bis zu 120 Kommunikationsmodulen mit Hilfe des BACnet Protokolls kontrollieren.

- **Einfache Verwendung:** Das System ist für spezifische Brandschutz-Applikation programmiert, es bedarf keiner weiteren Programmierungkenntnisse. Individuelle und benutzerfreundliche Bedienung mit Hilfe des Touch Displays.
- **Einfaches System:** Automatische Erkennung und Adressierung angeschlossener UFC Einheiten. Kontrolle bis zu zweier Brandschutzzonen.
- **Kommunikation:** Integrierung in ein übergeordnetes System mit Hilfe des Modbus RTU oder BACnet MS/TP Protokolls. Fernzugriff über Wi-Fi oder durch eine mobile Verbindung (SIM Karte).
- **Hohe Flexibilität:** Einfache Integrierung in ein übergeordnetes System mit Hilfe eines Standard Bus RS-485 Anschlusses. In Kombination mit dem System UFC können wir eine Funktion und einen Steuerbetrieb, bei der Inbetriebnahme vor Ort, auswählen.
- **Einfaches Testen:** Dank integrierter Zeit, ermöglicht es ein automatisches und geplantes testen des ganzen Systems einschließlich der Ausgangstestprotokolle.



### Technische Daten

Betriebsspannung	5V DC
Anschluss	Schnellanschließbare Klemmen
Kommunikation	Modbus RTU oder BACnet MS/TP
Baudrate Modbus	9600 bps
Baudrate BACnet	9600, 19200, 38400, 76800 bps (aut. Erkennung)
Funktion „Slave“	Zur Integrierung in ein jegliche Modbus oder BACnet Systeme

**Mehr Informationen sind den technischen Unterlagen zu entnehmen**

### Applikation

M60 ist ein intelligentes Bedienelement mit Touch Display in hoher Auflösung und kann bis zu 120 Kommunikationsmodule UFC mit Hilfe des BACnet Protokolls kontrollieren. Durch den Anschluss zweier motorisierten Brandschutzklappen an ein UFC Modul kann es bis zu 240 motorisierte Brandschutzklappen kontrollieren. Die Einheit ermöglicht eine Kontrolle über Fernzugriff und Internetanschluss mittels Wi-Fi. Dank integrierter Zeit, ermöglicht es automatische Funktionskontrollen der einzelnen Klappen oder des ganzen Systems auf einmal und erstellt dabei Ausgangstestprotokolle.

Das Universelle Steuergerät ist für motorisierte Brandschutzklappen die mit 24V AC/DC Stellantrieben bestückt sind, geeignet. Die Kommunikation mit dem übergeordneten System durch Bus RS-485 (Protokolle Modbus RTU oder BACnet MS/TP) oder durch eine analoge Verbindung.

- **Neue Flexibilität:** Eine universelle Systemverbindung zwischen einer motorisierten Brandschutzklappe und einem übergeordneten System, an das es mittels Bus RS-485 oder einer analogen Verbindung angeschlossen wird.
- **Kompatibilität:** Dieses universelle Steuergerät hat eine Kompatibilität zu allen Standardantrieben die eine Spannungsversorgung von 24V AC/DC, wie z.B. Belimo, Gruner o.ä., haben.
- **Einfache Installation:** Der neue Montage deckel ermöglicht am Arbeitsplatz eine einfache Installation. Die Stellantriebe der Klappen können mittels AMP Klemmen oder mit Hilfe von Schnellanschluss Terminalen angeschlossen werden. Weitere Sicherheitsgeräte wie z.B. Rauchmelder werden genauso mit Schnellanschluss Terminalen angeschlossen.
- **Einfache Konfigurierung:** Alle Änderungen der Konfigurierung und der Kontrollbetriebe werden durch Schalter getätigt. Es bedarf keiner weiteren Programmierungskennntnisse.
- **Sicherheitsfunktionen:** Die Einheit ist für Brand- und Entrauchungsapplikationen geeignet.
- **Anzeige:** Einfache und klare Anzeige der Funktion, Position und dem aktuellen Stand mittels LED Kontrollleuchten.
- **Einfaches Testen:** Unabhängige Kontrollfunktion mit Hilfe einer Test-Taste oder eines automatischen Tests durch das übergeordnete System.



### Technische Daten

Betriebsspannung	24 V AC/DC
Bereich der Nennspannung	-20%... + 20%
Dimensionierung	2 VA + Antrieb (max. 24 VA)
Stromverbrauch	2W + Antrieb
Anschluss	Schnellanschließbare Terminale, AMP Klemmen
Kommunikation	Modbus RTU (RS-485), BACnet (Ms/Tp)

Mehr Informationen sind den technischen Unterlagen zu entnehmen

### Applikation

Das Kommunikationsmodul FSC-UFC24 ermöglicht die Steuerung einer motorisierten Brandschutzklappe mit einem Stellantrieb mit 24V AC/DC. Es kann auch ein Rauchmelder und eine Thermoelektrische Aktivierungseinheit an das Kommunikationsmodul angeschlossen werden. Es wird Modbus, BACnet oder ein analoger Anschluss in ein übergeordnetes System angeboten, die Steuerbetriebe können mittels Schalter gewählt werden.

Das Universelle Steuergerät für zwei motorisierte Brandschutzklappen die mit 24V AC/DC Stellantrieben bestückt sind, geeignet. Die Kommunikation mit dem übergeordneten System durch Bus RS-485 (Protokolle Modbus RTU oder BACnet MS/TP).

- **Neue Flexibilität:** Eine universelle Systemverbindung zwischen zwei motorisierten Brandschutzklappen und einem übergeordneten System. Eine BUS-Adresse bietet eine individuelle Steuerung und Kontrolle für beide angeschlossene Brandschutzklappen an.
- **Kompatibilität:** Dieses universelle Steuergerät hat eine Kompatibilität zu allen Standardantrieben die eine Spannungsversorgung von 24V AC/DC, wie z.B. Belimo, Gruner o.ä., haben.
- **Einfache Installation:** Der neue Montagedeckel ermöglicht am Arbeitsplatz eine einfache Installation. Die Stellantriebe der Klappen können mittels AMP Klemmen oder mit Hilfe von Schnellanschluss Terminalen angeschlossen werden.
- **Einfache Konfigurierung:** Alle Änderungen der Konfigurierung und der Kontrollbetriebe werden durch Schalter getätigt. Es bedarf keiner weiteren Programmierungkenntnisse.
- **Sicherheitsfunktionen:** Die Einheit ist für Brand- und Entrauchungsapplikationen geeignet.
- **Anzeige:** Einfache und klare Anzeige der Funktion, Position und dem aktuellen Stand mittels LED Kontrollleuchten.
- **Einfaches Testen:** Unabhängige Kontrollfunktion mit Hilfe einer Test-Taste oder eines automatischen Tests durch das übergeordnete System.



### Technische Daten

Betriebsspannung	24 V AC/DC
Bereich der Nennspannung	-20%... + 20%
Dimensionierung	2 VA + Antrieb (max. 24 VA)
Stromverbrauch	2W + Antrieb
Anschluss	Schnellanschließbare Terminale, AMP Klemmen
Kommunikation	Modbus RTU (RS-485), BACnet (Ms/Tp)

**Mehr Informationen sind den technischen Unterlagen zu entnehmen**

### Applikation

Das Kommunikationsmodul FSC-UFC24-2 ermöglicht die Steuerung zweier motorisierten Brandschutzklappen mit einem Stellantrieb mit 24V AC/DC. Beide Brandschutzklappen werden individuell angeschlossen und somit ist es möglich die Störungen getrennt aufzuzeigen. Es wird ein Modbus oder BACnet Anschluss in ein übergeordnetes System angeboten, die Steuerbetriebe können mittels Schalter gewählt werden.

Das Universelle Steuergerät ist für motorisierte Brandschutzklappen die mit 230V AC/DC Stellantrieben bestückt sind, geeignet. Die Kommunikation mit dem übergeordneten System durch Bus RS-485 (Protokolle Modbus RTU oder BACnet MS/TP) oder durch eine analoge Verbindung.

- **Neue Flexibilität:** Eine universelle Systemverbindung zwischen einer motorisierten Brandschutzklappe und einem übergeordneten System, an das es mittels Bus RS-485 oder einer analogen Verbindung angeschlossen wird.
- **Kompatibilität:** Dieses universelle Steuergerät hat eine Kompatibilität zu allen Standardantrieben die eine Spannungsversorgung von 230V AC/DC, wie z.B. Belimo, Gruner o.ä., haben.
- **Einfache Installation:** Der neue Montagedeckel ermöglicht am Arbeitsplatz eine einfache Installation. Die Stellantriebe der Klappen können mittels AMP Klemmen oder mit Hilfe von Schnellanschluss Terminalen angeschlossen werden. Weitere Sicherheitsgeräte wie z.B. Rauchmelder werden genauso mit Schnellanschluss Terminalen angeschlossen.
- **Einfache Konfigurierung:** Alle Änderungen der Konfigurierung und der Kontrollbetriebe werden durch Schalter getätigt. Es bedarf keiner weiteren Programmierungskennntnisse.
- **Sicherheitsfunktionen:** Die Einheit ist für Brand- und Entrauchungsapplikationen geeignet.
- **Anzeige:** Einfache und klare Anzeige der Funktion, Position und dem aktuellen Stand mittels LED Kontrollleuchten.
- **Einfaches Testen:** Unabhängige Kontrollfunktion mit Hilfe einer Test-Taste oder eines automatischen Tests durch das übergeordnete System.



### Technische Daten

Spannungsversorgung UFC24-230	24 V AC/DC
Spannungsversorgung Antrieb	-110-230 V AC
Dimensionierung	2 VA + Antrieb (max. 24 VA)
Stromverbrauch	2W + Antrieb
Anschluss	Schnellanschließbare Terminale, AMP Klemmen
Kommunikation	Modbus RTU (RS-485), BACnet (Ms/Tp)

Mehr Informationen sind den technischen Unterlagen zu entnehmen

### Applikation

Das Kommunikationsmodul FSC-UFC24-230 ermöglicht die Steuerung einer motorisierten Brandschutzklappe mit einem Stellantrieb mit 230V AC. Es kann auch ein Rauchmelder und eine Thermoelektrische Aktivierungseinheit an das Kommunikationsmodul angeschlossen werden. Es wird Modbus, BACnet oder ein analoger Anschluss in ein übergeordnetes System angeboten, die Steuerbetriebe können mittels Schalter gewählt werden.

Das Universelle Steuergerät für zwei motorisierte Brandschutzklappen die mit 24V AC/DC Stellantrieben bestückt sind, geeignet. Die Kommunikation mit dem übergeordneten System durch Bus RS-485 (Protokolle Modbus RTU oder BACnet MS/TP).

- **Neue Flexibilität:** Eine universelle Systemverbindung zwischen zwei motorisierten Brandschutzklappen und einem übergeordneten System. Eine BUS-Adresse bietet eine individuelle Steuerung und Kontrolle für beide angeschlossene Brandschutzklappen an.
- **Kompatibilität:** Dieses universelle Steuergerät hat eine Kompatibilität zu allen Standardantrieben die eine Spannungsversorgung von 230V AC/DC, wie z.B. Belimo, Gruner o.ä., haben.
- **Einfache Installation:** Der neue Montagedeckel ermöglicht am Arbeitsplatz eine einfache Installation. Die Stellantriebe der Klappen können mittels AMP Klemmen oder mit Hilfe von Schnellanschluss Terminalen angeschlossen werden.
- **Einfache Konfigurierung:** Alle Änderungen der Konfigurierung und der Kontrollbetriebe werden durch Schalter getätigt. Es bedarf keiner weiteren Programmierungkenntnisse.
- **Sicherheitsfunktionen:** Die Einheit ist für Brand- und Entrauchungsapplikationen geeignet.
- **Anzeige:** Einfache und klare Anzeige der Funktion, Position und dem aktuellen Stand mittels LED Kontrollleuchten.
- **Einfaches Testen:** Unabhängige Kontrollfunktion mit Hilfe einer Test-Taste oder eines automatischen Tests durch das übergeordnete System.



### Technische Daten

Betriebsspannung	230 V AC/DC
Bereich der Nennspannung	-20%... + 20%
Dimensionierung	2 VA + Antrieb (max. 24 VA)
Stromverbrauch	2W + Antrieb
Anschluss	Schnellanschließbare Terminale, AMP Klemmen
Kommunikation	Modbus RTU (RS-485), BACnet (Ms/Tp)

Mehr Informationen sind den technischen Unterlagen zu entnehmen

### Applikation

Das Kommunikationsmodul FSC-UFC24-2 ermöglicht die Steuerung zweier motorisierten Brandschutzklappen mit einem Stellantrieb mit 230V AC. Beide Brandschutzklappen werden individuell angeschlossen und somit ist es möglich die Störungen getrennt aufzuzeigen. Es wird ein Modbus oder BACnet Anschluss in ein übergeordnetes System angeboten, die Steuerbetriebe können mittels Schalter gewählt werden.





MANDÍK, a.s.  
Dobříšská 550  
26724 Hostomice  
Tschechische Republik  
Tel.: +420 311 706 742  
Fax: +420 311 584 382  
E-Mail: [mandik@mandik.cz](mailto:mandik@mandik.cz)

MANDÍK GmbH  
Veit-Stoß-Straße 12  
92637 Weiden  
Deutschland  
Tel.: +49(0) 961-6702030  
Fax: +49(0) 961-6702031  
E-Mail: [info@mandik.com](mailto:info@mandik.com)

[www.mandik.de](http://www.mandik.de)

---

Der Hersteller behält sich das Recht vor, weitere Änderungen an Produkten und Zusatzgeräten vorzunehmen. Aktuelle Informationen stehen unter [www.mandik.de](http://www.mandik.de) zur Verfügung.