

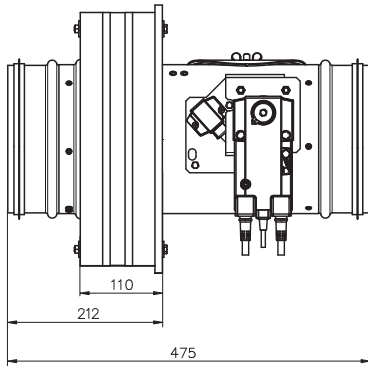
MANDÍK®

MONTÁŽNÍ PŘEDPISY

**POŽÁRNÍ KLAPKA S
INSTALAČNÍM RÁMEM R1-R7
PKTM III-K**

Montážní předpisy

Požární klapka PKTM III-K s instalačním rámem R1



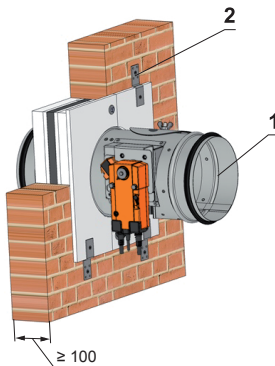
Balení:

Popis	Počet
Požární klapka PKTM III-K	1
Instalační rám R1	1
Držák	X
Vrut 4x50 mm	Y

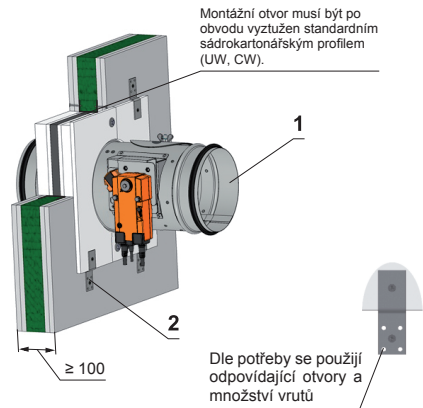
Rozměr stavebního otvoru:

$$a \times b = (D + 141^{+3} \text{ mm}) \times (D + 141^{+3} \text{ mm})$$

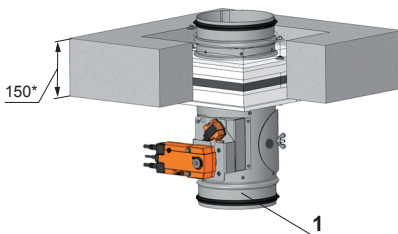
Tuhá stěnová konstrukce



Sádrokartonová konstrukce



Tuhá stropní konstrukce



Počet držáků X
Počet vrtů Y

Rozměry	Počet X	Počet Y
$D \leq 400$	4	8
$400 < D \leq 630$	8	16

Pozice:

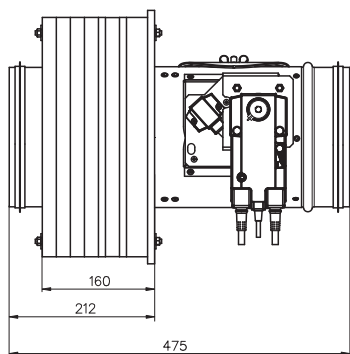
- 1 Požární klapka s instalačním rámem R1
- 2 Držák

* min. 110 - Beton/ min. 125 - Pórobeton

Poznámka: Plocha mezi tělesem klapky a instalačním rámem a mezi instalačním rámem a konstrukcí je vyplněna lepidlem PROMAT K84. Klapky musí být zavěšeny odpovídajícím způsobem viz. TPM 075/09, kapitola 8.

Montážní předpisy

Požární klapka PKTM III-K s instalačním rámem R2



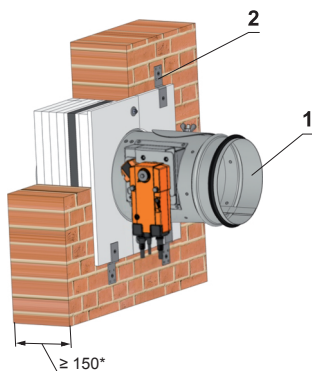
Balení:

Popis	Počet
Požární klapka PKTM III-K	1
Instalační rám R2	1
Držák	X
Vrut 4x50 mm	Y

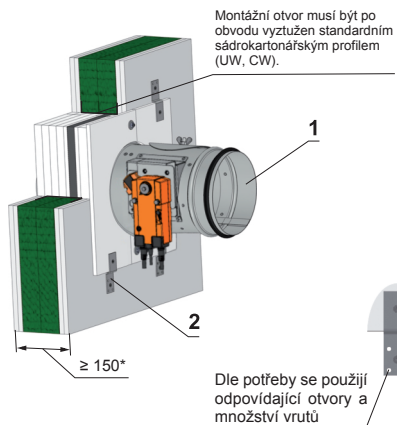
Rozměr stavebního otvoru:

$$a \times b = (D + 141^{+3} \text{ mm}) \times (D + 141^{+3} \text{ mm})$$

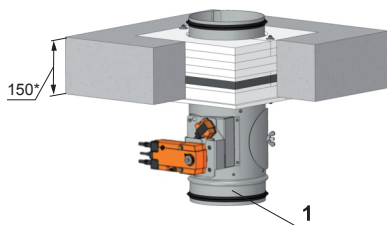
Tuhá stěnová konstrukce



Sádkartonová konstrukce



Tuhá stropní konstrukce



Počet držáků X

Počet vrtů Y

Rozměry	Počet X	Počet Y
$D \leq 400$	4	8
$400 < D \leq 630$	8	16

Pozice:

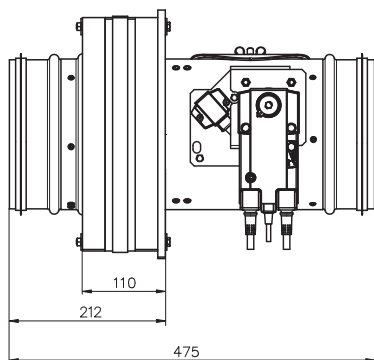
- 1 Požární klapka s instalačním rámem R2
- 2 Držák

* min. 110 - Beton/ min. 125 - Pórobeton

Poznámka: Plocha mezi tělesem klapky a instalačním rámem a mezi instalačním rámem a konstrukcí je vyplněna lepidlem PROMAT K84. Klapky musí být zavěšeny odpovídajícím způsobem viz. TPM 075/09, kapitola 8.

Montážní předpisy

Požární klapka PKTM III-K s instalačním rámem R3



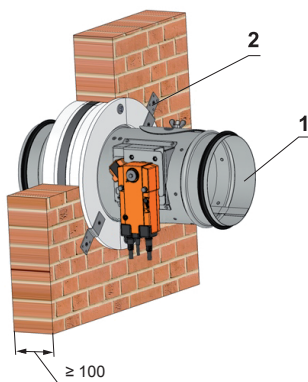
Balení:

Popis	Počet
Požární klapka PKTM III-K	1
Instalační rám R3	1
Držák	X
Vrut 5x30 mm	Y

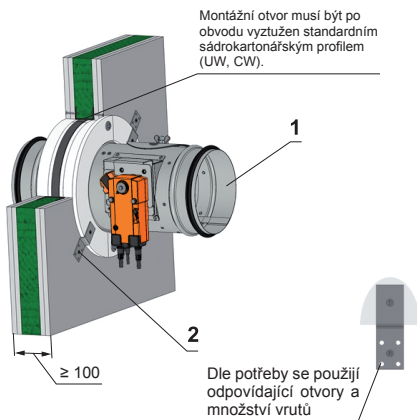
Rozměr stavebního otvoru:

$$d = (D + 111^{+3} \text{ mm})$$

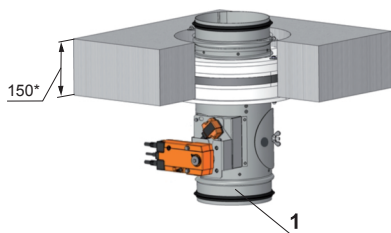
Tuhá stěnová konstrukce



Sádkartonová konstrukce



Tuhá stropní konstrukce



Počet držáků X
Počet vrutů Y

Rozměry	Počet X	Počet Y
$D \leq 400$	4	8
$400 < D \leq 630$	8	16

Pozice:

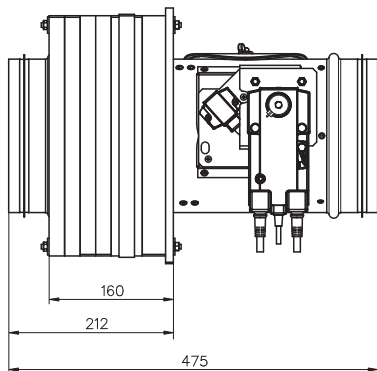
- 1 Požární klapka s instalačním rámem R3
- 2 Držák

* min. 110 - Beton/ min. 125 - Pórobeton

Poznámka: Plocha mezi tělesem klapky a instalačním rámem a mezi instalačním rámem a konstrukcí je vyplněna lepidlem PROMAT K84. Klapky musí být zavěšeny odpovídajícím způsobem viz. TPM 075/09, kapitola 8.

Montážní předpisy

Požární klapka PKTM III-K s instalačním rámem R4



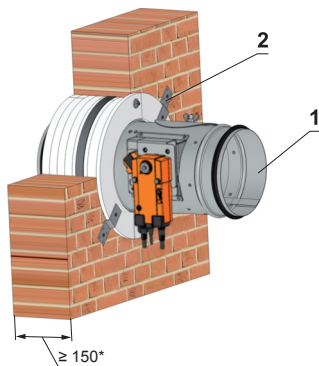
Balení:

Popis	Počet
Požární klapka PKTM III-K	1
Instalační rám R4	1
Držák	X
Vrut 4x50 mm	Y

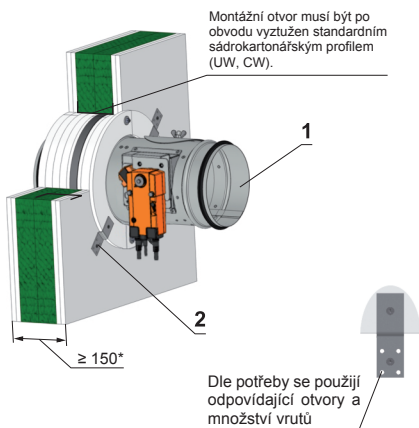
Rozměr stavebního otvoru:

$$d = (D + 111^{+3} \text{ mm})$$

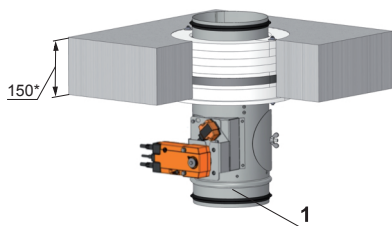
Tuhá stěnová konstrukce



Sádkartonová konstrukce



Tuhá stropní konstrukce



Počet držáků X
Počet vrtů Y

Rozměry	Počet X	Počet Y
D ≤ 400	4	8
400 < D ≤ 630	8	16

Pozice:

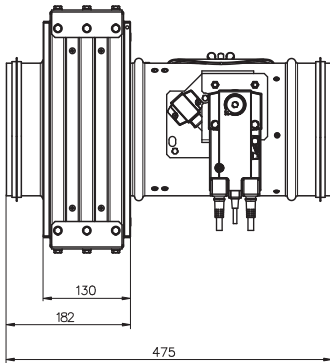
- 1 Požární klapka s instalačním rámem R4
- 2 Držák

* min. 110 - Beton/ min. 125 - Pórobeton

Poznámka: Plocha mezi tělesem klapky a instalačním rámem a mezi instalačním rámem a konstrukcí je vyplněna lepidlem PROMAT K84. Klapky musí být zavěšeny odpovídajícím způsobem viz. TPM 075/09, kapitola 8.

Montážní předpisy

Požární klapka PKTM III-K s instalačním rámem R5



Balení:

Popis	Počet
Požární klapka PKTM III-K	1
Instalační rám R5	1

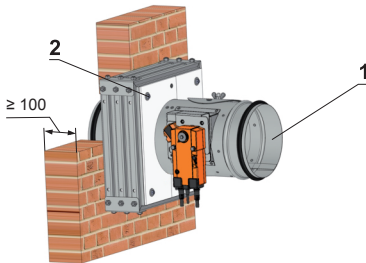
Rozměr stavebního otvoru:

$$d = (D + 10^{+3} \text{ mm})$$

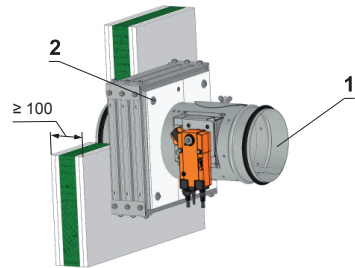
$$d = (D + 100^{+3} \text{ mm})^*$$

*pro zabudování s doizolací pomocí betonu

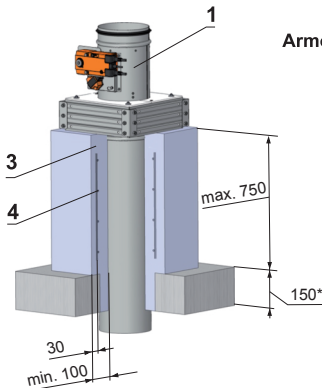
Na tuhou stěnovou konstrukci



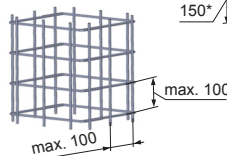
Na sádkartonovou konstrukci



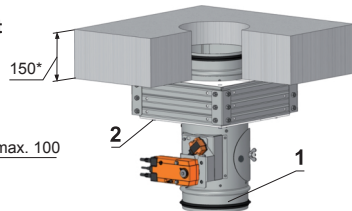
Mimo tuhou stropní konstrukci, beton a instalační rám



Armování - Ocelový drát Ø 6 mm



Na tuhou stropní konstrukci



Pozice:

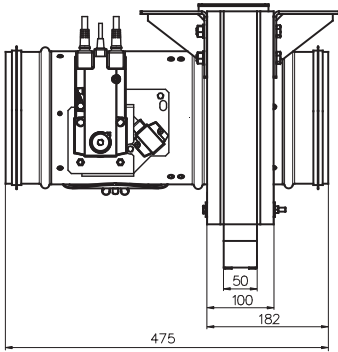
- 1 Požární klapka s instalačním rámem R5
- 2 Upevnění pomocí závitových tyčí nebo pomocí ocelových kotev
- 3 Beton B20
- 4 Armování

* min. 110 - Beton/ min. 125 - Pórobeton

Poznámka: Klapky musí být zavěšeny odpovídajícím způsobem viz. TPM 075/09.

Montážní předpisy

Požární klapka PKTM III-K s instalačním rámem R7



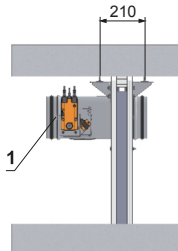
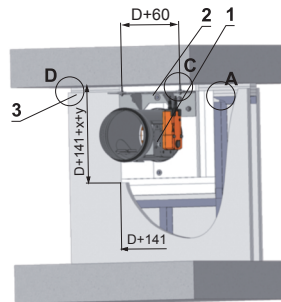
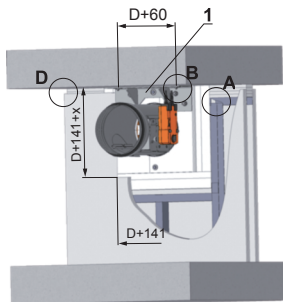
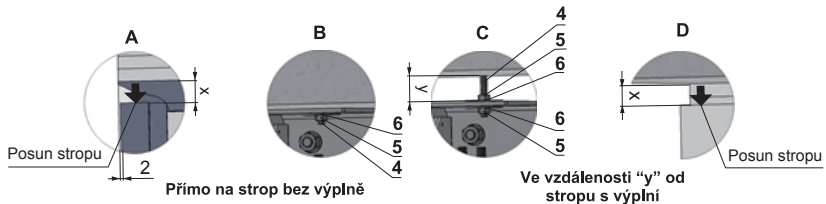
Balení:

Popis	Počet
Požární klapka PKTM III-K	1
Instalační rám R7	1

X = Posun stropu (max. 40 mm)

Y = Vzdálenost od stropu (max. 80 mm)

Sádkartonová stěna pod pohyblivými stropy



Pozice:

- 1 Požární klapka s instalačním rámem R7
- 2 Výplň z cementovápenných desek o objemové hmotnosti min. 450 kg/m³
- 3 Posun stropu: tloušťka stěny 100 mm
- 4 Závitová tyč
- 5 Matice
- 6 Podložka Ø 35 mm

Poznámka: Upevnění pomocí závitových tyčí nebo pomocí ocelových kotev.

MANDÍK, a.s.
Dobříšská 550
26724 Hostomice
Česká Republika
Tel.: +420 311 706 742
E-Mail: mandik@mandik.cz
www.mandik.com