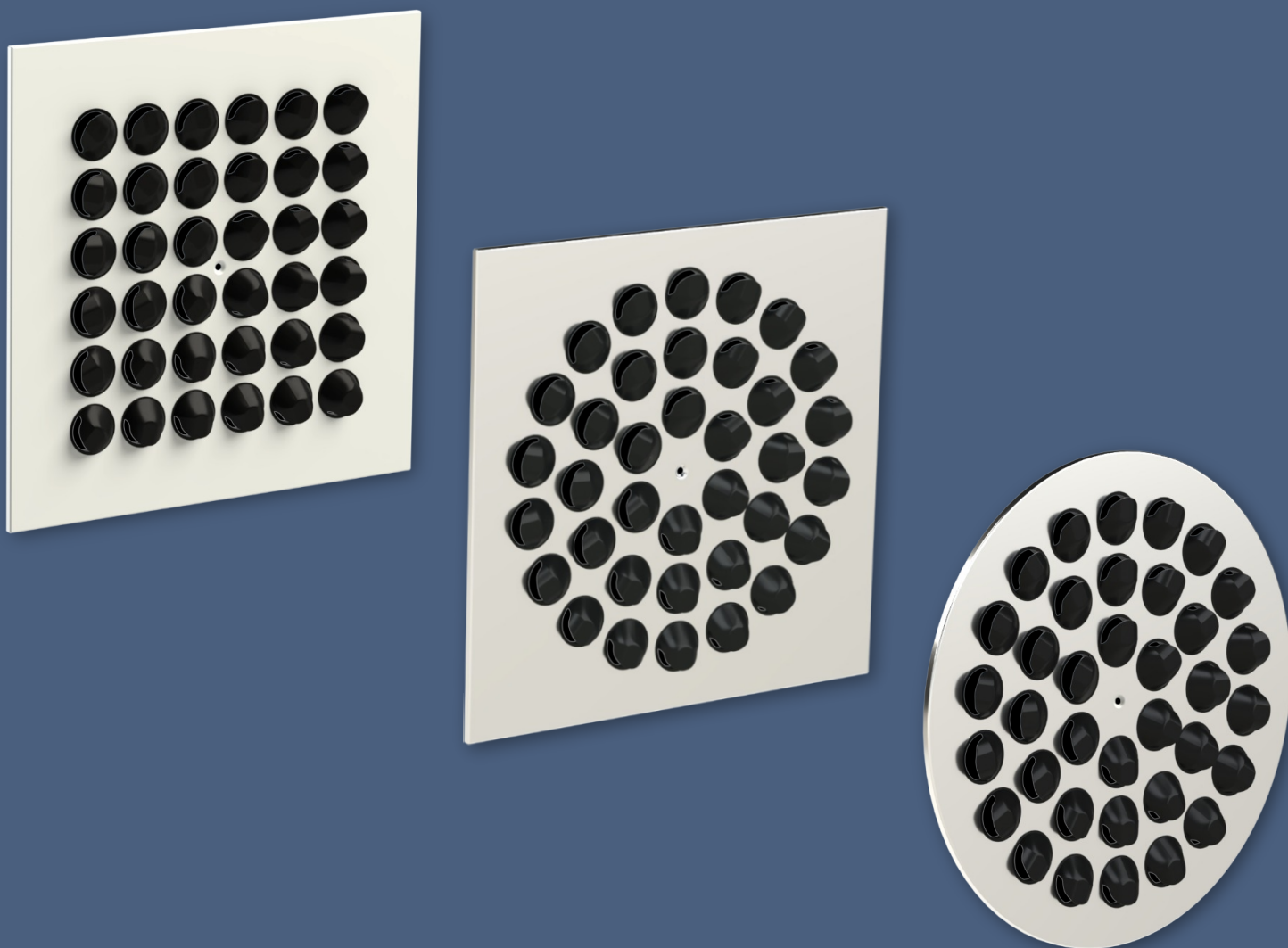


NDM

Diffusor mit verstellbaren Düsen

Technische Dokumentation

Anleitung zur Montage, Inbetriebnahme, Bedienung, Wartung und Instandsetzung



Diese technischen Bedingungen legen den Bereich der hergestellten Größen des Diffusors mit verstellbaren NDM-Düsen (im Folgenden „Diffusor“ genannt) fest.
 Sie sind verbindlich für die Auslegung, Bestellung, Lieferung, Lagerung, Montage, den Betrieb, die Wartung und Instandhaltung.

INHALT

I. ALLGEMEIN.....	3
Beschreibung.....	3
II. AUSFÜHRUNG.....	3
Standardkombination aus Anzahl der Düsen und Boxgröße.....	3
DüsenEinstellungen und Luftstromrichtungen.....	4
III. ABMESSUNGEN UND GEWICHTE.....	5
Abmessungen und Gewicht des Diffusors.....	5
Abmessungen und Gewichte der Anschlusskästen.....	6
UNIBOX.....	6
EKOBOX.....	8
IV. TECHNISCHE ANGABEN.....	10
Druckverluste und Geräuschangaben.....	10
NDM C/C 16 + UNIBOX mit vollständig geöffneter Regulierklappe.....	10
NDM K/K 18 + UNIBOX mit vollständig geöffneter Regulierklappe.....	10
NDM C/K 18 + UNIBOX mit vollständig geöffneter Regulierklappe.....	11
NDM C/C 36 + UNIBOX mit vollständig geöffneter Regulierklappe.....	11
NDM K/K 36 + UNIBOX mit vollständig geöffneter Regulierklappe.....	12
NDM C/K 36 + UNIBOX mit vollständig geöffneter Regulierklappe.....	12
NDM C/C 64 + UNIBOX mit vollständig geöffneter Regulierklappe.....	13
NDM K/K 60 + UNIBOX mit vollständig geöffneter Regulierklappe.....	14
NDM C/K 60 + UNIBOX mit vollständig geöffneter Regulierklappe.....	15
V. MATERIAL, OBERFLÄCHENBEHANDLUNG.....	16
VI. VERPACKUNG, TRANSPORT, LAGERUNG, GARANTIE.....	16
Logistische Daten.....	16
Garantie.....	16
VII. MONTAGE UND BEDIENUNG.....	17
UNIBOX-Steuerung mit Hilfe der Steuerklappe.....	21
VIII. BESTELLANGABEN.....	22
Bestellschlüssel.....	22

I. ALLGEMEIN

Beschreibung

Der Diffusor dient als Abschlusselement des Lüftungssystems für die Zu- und Abluft.

Es besteht aus einer Frontplatte, die mit einem Satz individuell einstellbarer Kunststoffdüsen ausgestattet ist.

Durch die Drehen der Düsen können Sie je nach Baugrundriss jede beliebige Luftströmungsrichtung erzeugen.

Diffusoren sind für Räume bis 4 m Höhe geeignet.

Der Unterschied zwischen der Zulufttemperatur und der Raumtemperatur kann bis zu 12°C betragen.

Diffusoren sind für Lufträume ohne abrasive, chemische und klebrige Zusätze bestimmt.

Grundparameter

- Basisbereich der Nennmaße: 300, 400, 500, 600, 625 mm
- Unterschiedliche Anzahl von Düsen auf der Platte, die in einer eckigen oder runden Düsenanordnung
- Düsen sind um 360° drehbar
- Einstellbare Durchflussrichtung
- Kann zum Heizen, Kühlen und zur Isothermie verwendet werden
- Die leicht zugängliche Frontplatte erleichtert die Reinigung
- Kann zusammen mit der Anschlussbox UNIBOX oder EKOBIX verwendet werden
- Geringer Geräuschpegel

II. AUSFÜHRUNG

- Der Diffusor kann mit einer eckigen oder runden Düsenanordnung ausgestattet werden.
 - Anzahl der eckigen angeordneten Düsen: 16, 36, 64
 - Anzahl der runden angeordneten Düsen: 18, 36, 60
- Die Farbe der Düsen kann standardmäßig in Weiß oder Schwarz gewählt werden.
- Möglichkeit der Verwendung der Anschlussbox UNIBOX oder EKOBIX. Diese Boxen können mit einem Verbindungsrohr horizontal oder vertikal zum Diffusor geliefert werden, der mit einem Steuerventil ausgestattet werden kann.
 - UNIBOX TPM 139/19
 - EKOBIX TPM 037/04



Anschlussbox mit einer eckigen Frontplatte und einer eckigen Düsenanordnung (C/C)

Anschlussbox mit einer eckigen Frontplatte und einer runden Düsenanordnung (C/K)

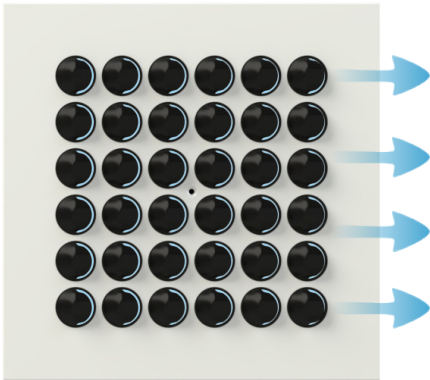
Anschlussbox mit einer runden Frontplatte und einer runden Düsenanordnung (K/K)

Standardkombination aus Anzahl der Düsen und Boxgröße

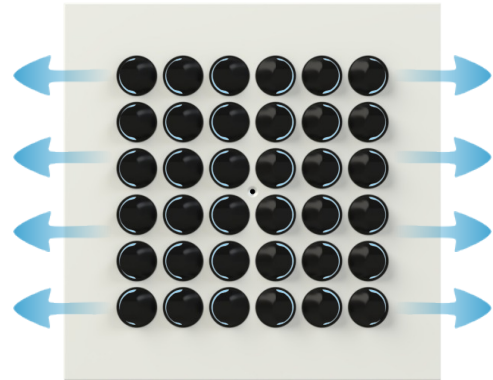
C/C		C/K		K/K	
Anzahl der Düsen	Boxgröße	Anzahl der Düsen	Boxgröße	Anzahl der Düsen	Boxgröße
16	300	18	400	18	400
36	400	36	500	36	500
64	600	60	600	60	600

Düsenstellungen und Luftstromrichtungen

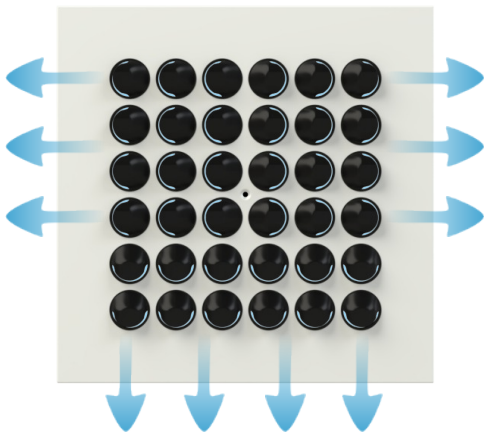
1 Richtungsluftstrom



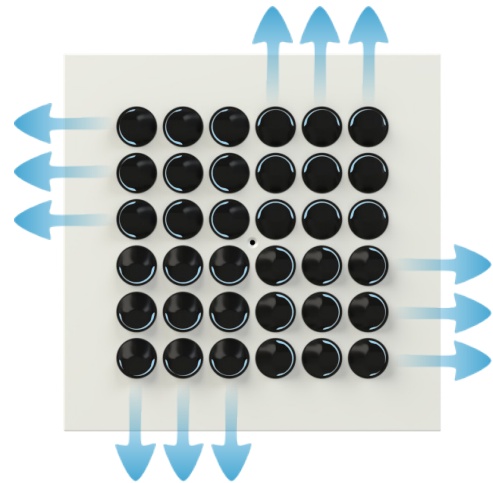
2-Richtungsluftstrom



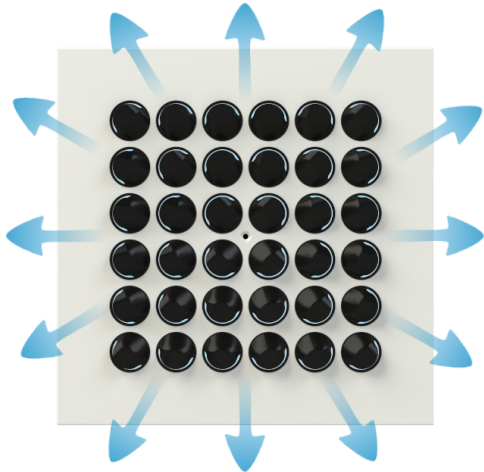
3-Richtungsluftstrom



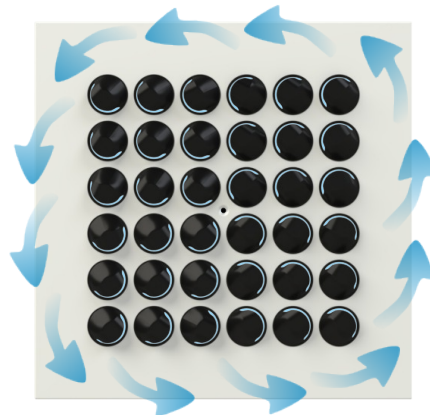
4-Richtungsluftstrom



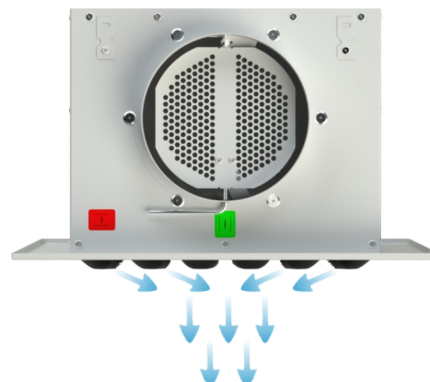
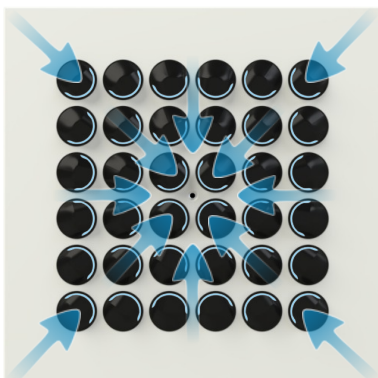
Omnidirektionaler Luftstrom



Verwirbelter Luftstrom



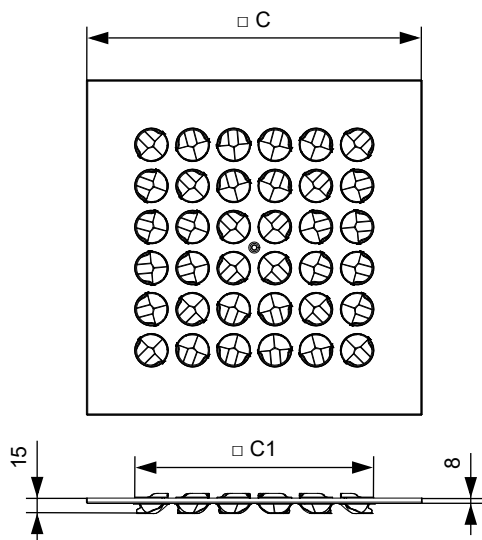
Vertikaler Luftstrom



III. ABMESSUNGEN UND GEWICHTE

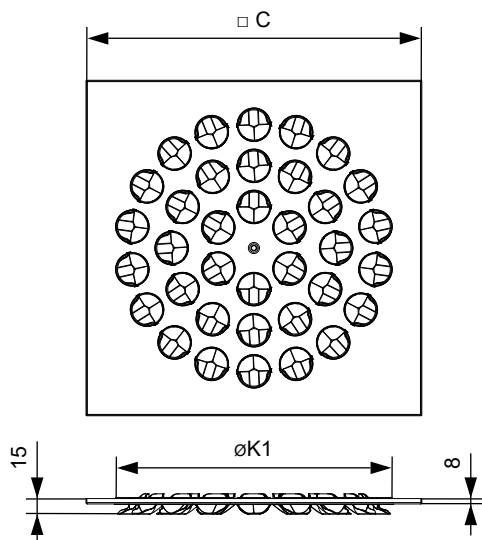
Abmessungen und Gewicht des Diffusors

Eckige Frontplatte / Eckiges Düsenanordnung (C/C)



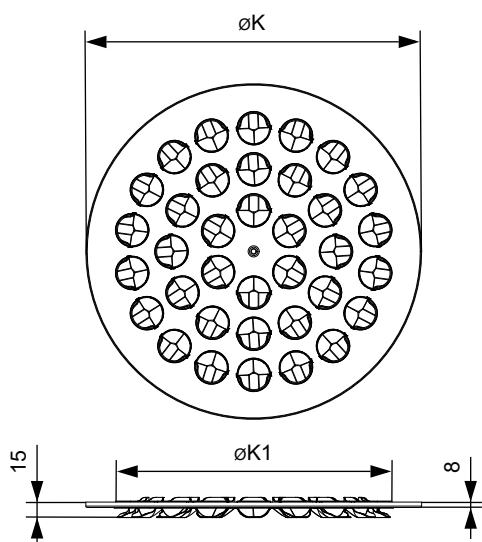
Abmessung [mm]	Anzahl der Düsen [Stk]	□ C [mm]	□ C1 [mm]	Gewicht [kg]
300	16	298	235	0,6
	16	398	235	1,2
400	36	398	357	1
	16	498	235	1,9
500	36	498	357	1,7
	16	598	235	2,8
600	36	598	357	2,6
	64	598	479	2,3
625	16	623	235	3
	36	623	357	2,8
	64	623	479	2,5

Eckige Frontplatte / Rundes Düsenanordnung (C/K)



Abmessung [mm]	Anzahl der Düsen [Stk]	□ C [mm]	∅K1 [mm]	Gewicht [kg]
400	18	398	294	0,9
	18	498	294	1,4
500	36	498	416	1,2
	18	598	294	2,1
600	36	598	416	1,9
	60	598	538	1,7
625	18	623	294	2,3
	36	623	416	2,1
	60	623	538	1,9

Runde Frontplatte / Rundes Düsenanordnung (K/K)

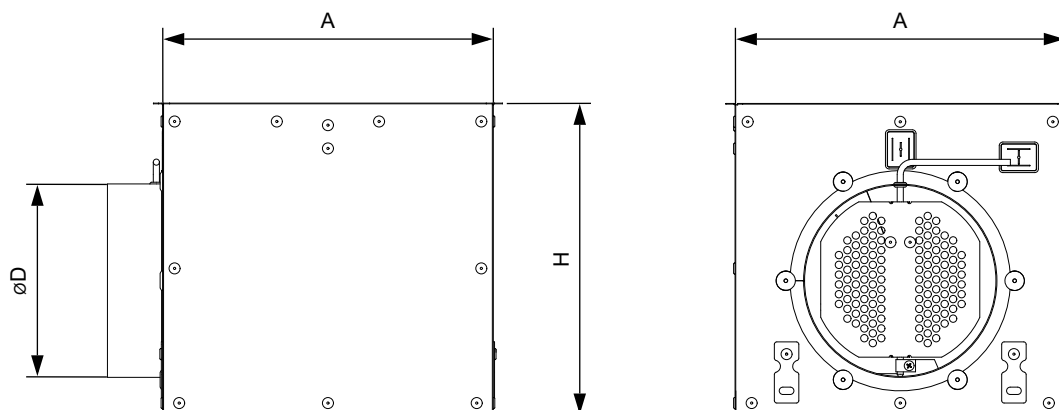


Abmessung [mm]	Anzahl der Düsen [Stk]	∅K [mm]	∅K1 [mm]	Gewicht [kg]
400	18	398	294	1,1
	18	498	294	1,9
500	36	498	416	1,7
	18	598	294	2,7
600	36	598	416	2,6
	60	598	538	2,3
625	18	623	294	3
	36	623	416	2,8
	60	623	538	2,5

Abmessungen und Gewichte der Anschlusskästen

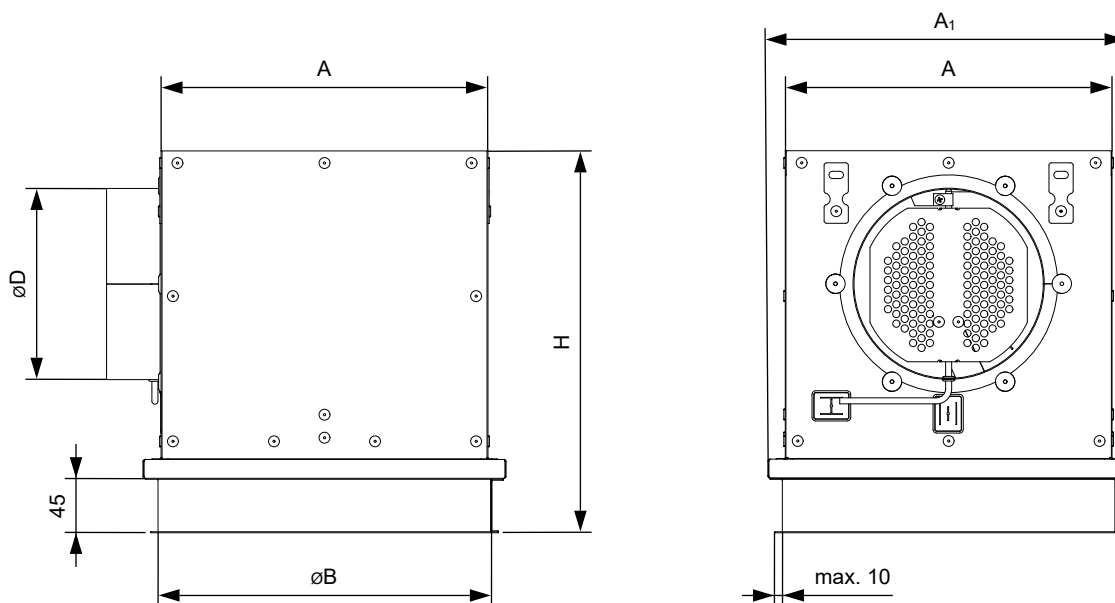
UNIBOX - Weitere Informationen finden Sie unter [TPM 139/19](#)

UNIBOX in der Ausführung für horizontalen Anschluss und eckigen Frontplatten



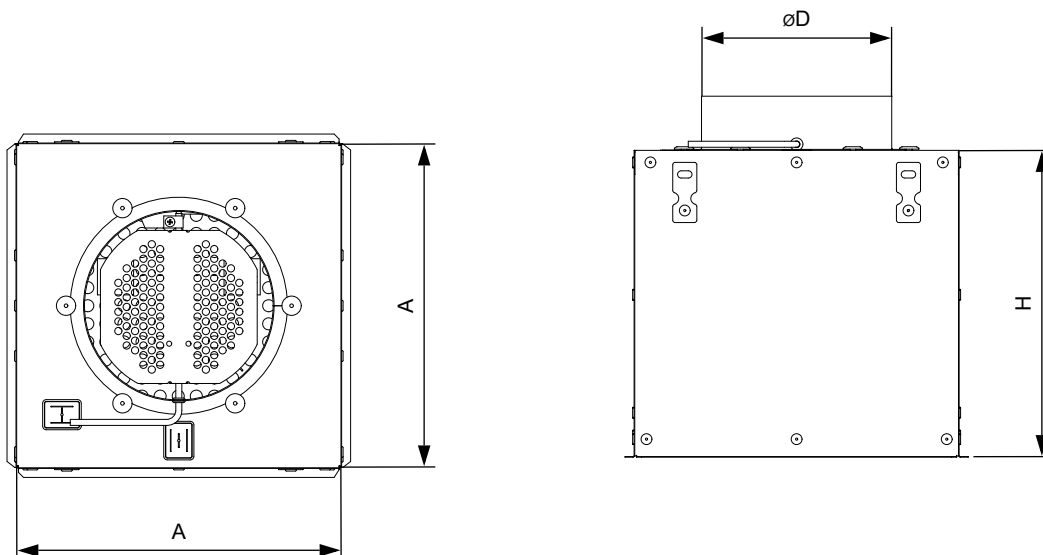
Abmessung [mm]	A [mm]	H [mm]	øD [mm]	Gewicht [kg]
300	270	255	158	2,3
400	370	295	198	3,5
500	470	295	198	4,8
600	572	345	248	6,7
625	600	345	248	7,1

UNIBOX in der Ausführung für horizontalen Anschluss und runde Frontplatten



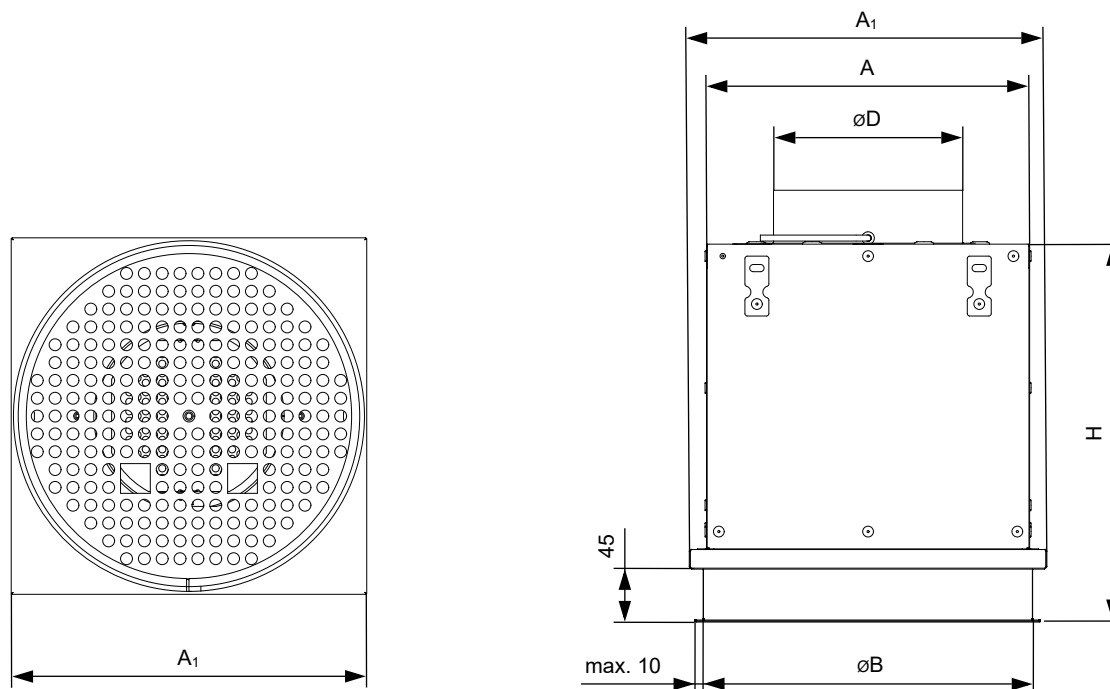
Abmessung [mm]	A [mm]	A ₁ [mm]	øB [mm]	H [mm]	øD [mm]	Gewicht [kg]
300	270	297	275	290	158	3,1
400	370	390	365	300	198	4,3
500	470	490	465	300	198	5,7
600	572	592	570	350	248	7,8
625	600	620	595	350	248	8,3

UNIBOX in der Ausführung für vertikalen Anschluss und eckigen Frontplatten



Abmessung [mm]	A [mm]	H [mm]	øD [mm]	Gewicht [kg]
300	270	255	158	2,3
400	370	295	198	3,6
500	470	295	198	4,8
600	572	345	248	6,8
625	600	345	248	7,2

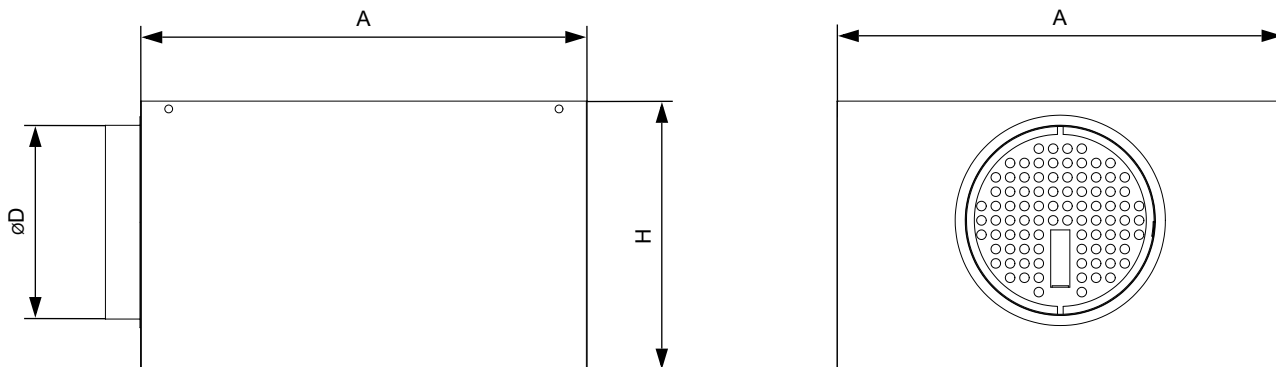
UNIBOX in der Ausführung für vertikalen Anschluss und runde Frontplatten



Abmessung [mm]	A [mm]	A ₁ [mm]	øB [mm]	H [mm]	øD [mm]	Gewicht [kg]
300	270	297	275	290	158	3,1
400	370	390	365	300	198	4,3
500	470	490	465	300	198	5,7
600	572	592	570	350	248	7,8
625	600	620	595	350	248	8,3

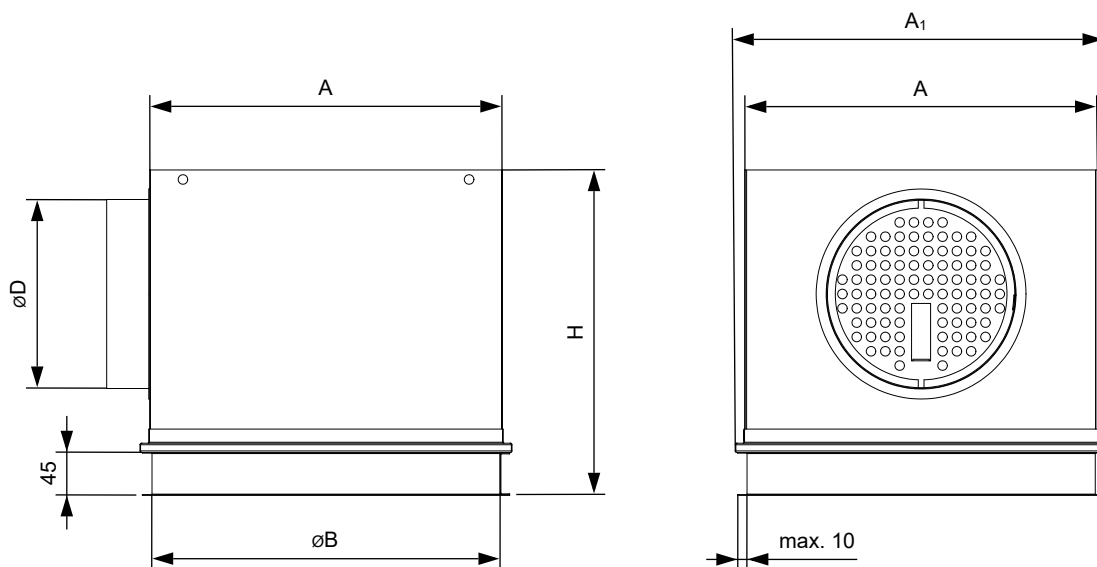
EKOBOX - Weitere Informationen finden Sie unter TPM 037/04

EKOBOX in der Ausführung für horizontalen Anschluss und eckigen Frontplatten



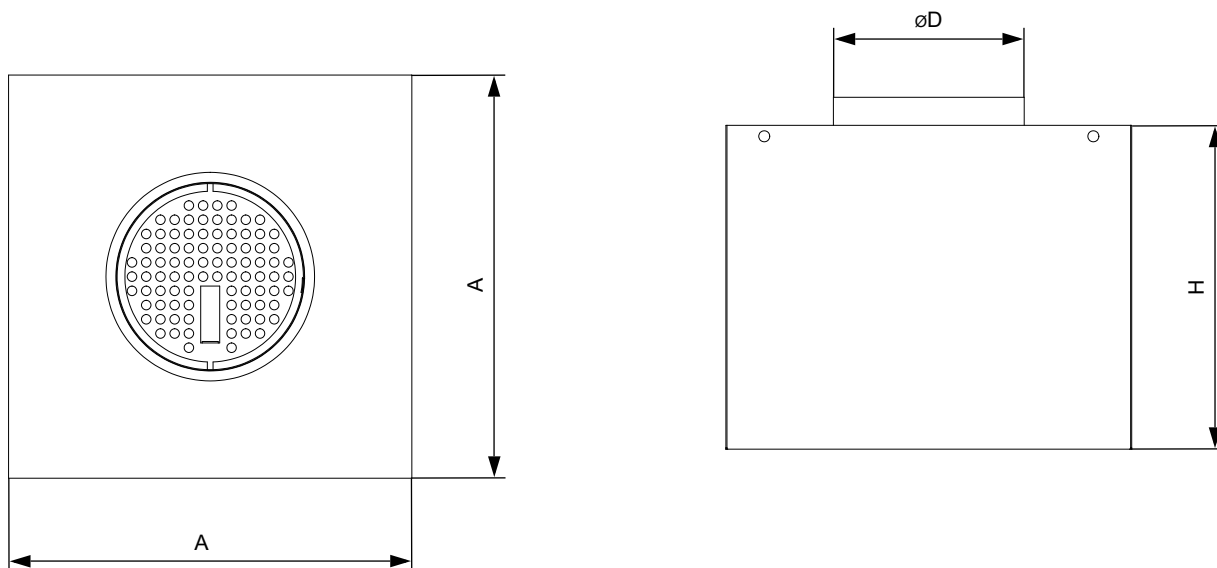
Abmessung [mm]	A [mm]	H [mm]	øD [mm]	Gewicht [kg]
300	270	255	158	2,2
400	370	295	198	3,5
500	470	295	198	4,6
600	572	345	248	6,4
625	600	345	248	6,8

EKOBOX in der Ausführung für horizontalen Anschluss und runde Frontplatten



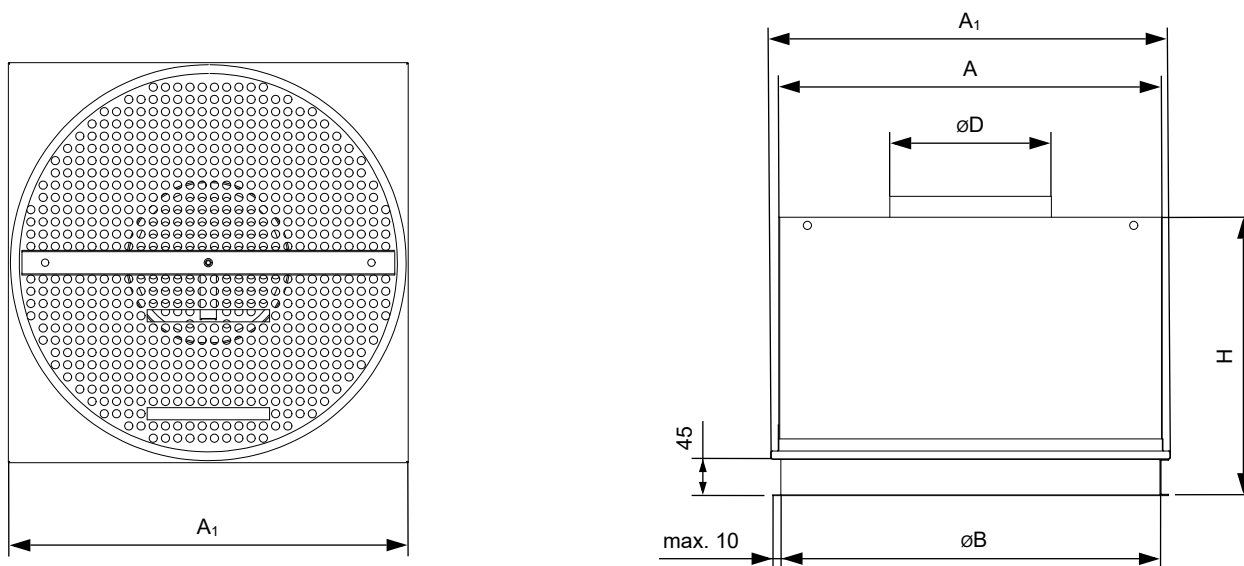
Abmessung [mm]	A [mm]	A ₁ [mm]	øB [mm]	H [mm]	øD [mm]	Gewicht [kg]
300	270	297	275	300	158	2,8
400	370	390	365	340	198	4,3
500	470	490	465	340	198	5,7
600	572	592	570	390	248	7,9
625	600	620	595	372	248	8,4

EKOBOX in der Ausführung für vertikalen Anschluss und eckigen Frontplatten



Abmessung [mm]	A [mm]	H [mm]	øD [mm]	Gewicht [kg]
300	270	255	158	2,3
400	370	295	198	3,6
500	470	295	198	4,8
600	572	345	248	6,8
625	600	345	248	7,2

EKOBOX in der Ausführung für vertikalen Anschluss und runde Frontplatten



Abmessung [mm]	A [mm]	A ₁ [mm]	øB [mm]	H [mm]	øD [mm]	Gewicht [kg]
300	270	297	275	300	158	2,8
400	370	390	365	340	198	4,3
500	470	490	465	340	198	5,7
600	572	592	570	390	248	7,9
625	600	620	595	372	248	8,4

IV. TECHNISCHE ANGABEN

Druckverluste und Geräuschangaben

NDM C/C 16 + UNIBOX mit vollständig geöffneter Regulierklappe

Luftstrombereich, Druckverluste, Akustikleistung und Auslassluftgeschwindigkeit			
Luftdurchsatz [m³/h]	Druckverluste [Pa]	Akustikleistung L _{WA} [dB]	Auslassluftgeschwindigkeit [m/s]
50	6,9	<20	0,9
100	10,4	21	2
150	18,4	28	2,9
200	26,5	32	3,9
250	42,6	36	4,8
300	55,2	41	5,9

Luftströmungsreichweite in Metern relativ zur Endgeschwindigkeit 0,2 m/s							
Luftdurchsatz [m³/h]	1 Richtung	2 Richtung	3 Richtung	4 Richtung	Omnidirektional	Wirbelnd	Vertikal
50	2,6	1,4	1,1	0,8	0,7	0,5	2
100	4,3	2,5	2	1,4	1,3	1	3,6
150	6,2	3,4	2,8	1,9	1,7	1,5	5,1
200	8	4,3	3,4	2,3	2,1	1,7	6,5
250	9,6	5,2	4,1	2,7	2,5	2,1	7,8
300	11,5	6,2	5	3,2	2,9	2,6	9,1

NDM K/K 18 + UNIBOX mit vollständig geöffneter Regulierklappe

Luftstrombereich, Druckverluste, Akustikleistung und Auslassluftgeschwindigkeit			
Luftdurchsatz [m³/h]	Druckverluste [Pa]	Akustikleistung L _{WA} [dB]	Auslassluftgeschwindigkeit [m/s]
50	5,9	<20	0,8
100	8,7	20	2
150	13,5	27	2,7
200	22,1	31	3,6
250	31,3	34	4,5
300	44,5	38	5,4

Luftströmungsreichweite in Metern relativ zur Endgeschwindigkeit 0,2 m/s							
Luftdurchsatz [m³/h]	1 Richtung	2 Richtung	3 Richtung	4 Richtung	Omnidirektional	Wirbelnd	Vertikal
50	2,5	1,3	1	0,8	0,7	0,5	1,9
100	4	2,3	1,9	1,3	1,2	0,9	3,3
150	5,7	3,1	2,6	1,7	1,6	1,4	4,7
200	7,4	4	3,1	2,1	1,9	1,6	6
250	8,7	4,7	3,7	2,5	2,3	1,9	7,1
300	10,4	5,6	4,5	2,9	2,6	2,3	8,2

NDM C/K 18 + UNIBOX mit vollständig geöffneter Regulierklappe**Luftstrombereich, Druckverluste, Akustikleistung und Auslassluftgeschwindigkeit**

Luftdurchsatz [m ³ /h]	Druckverluste [Pa]	Akustikleistung L _{WA} [dB]	Auslassluftgeschwindigkeit [m/s]
50	6,1	<20	0,8
100	9	22	1,8
150	13,9	28	2,7
200	22,8	33	3,6
250	32,4	36	4,5
300	46,1	39	5,4

Luftströmungsreichweite in Metern relativ zur Endgeschwindigkeit 0,2 m/s

Luftdurchsatz [m ³ /h]	1 Richtung	2 Richtung	3 Richtung	4 Richtung	Omnidirektional	Wirbelnd	Vertikal
50	2,5	1,3	1	0,8	0,7	0,5	1,9
100	4	2,3	1,9	1,3	1,2	0,9	3,3
150	5,7	3,1	2,6	1,7	1,6	1,4	4,7
200	7,4	4	3,1	2,1	1,9	1,6	6
250	8,7	4,7	3,7	2,5	2,3	1,9	7,1
300	10,4	5,6	4,5	2,9	2,6	2,3	8,2

NDM C/C 36 + UNIBOX mit vollständig geöffneter Regulierklappe**Luftstrombereich, Druckverluste, Akustikleistung und Auslassluftgeschwindigkeit**

Luftdurchsatz [m ³ /h]	Druckverluste [Pa]	Akustikleistung L _{WA} [dB]	Auslassluftgeschwindigkeit [m/s]
100	3,3	<20	1,4
150	5,2	<20	1,9
200	7,9	<20	2,6
250	11,7	23	3
300	16,9	27	3,6
350	23,2	32	4
400	30	35	4,8

Luftströmungsreichweite in Metern relativ zur Endgeschwindigkeit 0,2 m/s

Luftdurchsatz [m ³ /h]	1 Richtung	2 Richtung	3 Richtung	4 Richtung	Omnidirektional	Wirbelnd	Vertikal
100	3,1	1,7	1,4	0,9	0,8	0,7	2,2
150	4,9	2,6	2,1	1,4	1,3	1,1	3,5
200	6,8	3,7	3	1,9	1,7	1,5	4,9
250	8,4	4,6	3,7	2,4	2,1	1,8	6
300	9,7	5,3	4,2	2,7	2,3	2,1	6,9
350	11,1	6	4,8	3,1	2,7	2,4	7,9
400	12,9	7	5,6	3,6	3,2	2,8	9,2

NDM K/K 36 + UNIBOX mit vollständig geöffneter Regulierklappe

Luftstrombereich, Druckverluste, Akustikleistung und Auslassluftgeschwindigkeit

Luftdurchsatz [m³/h]	Druckverluste [Pa]	Akustikleistung L _{WA} [dB]	Auslassluftgeschwindigkeit [m/s]
100	3,4	<20	1,4
150	5,6	<20	1,9
200	8,5	22	2,6
250	12,2	26	3
300	16,9	32	3,6
350	22,3	36	4
400	28,4	41	4,8

Luftströmungsreichweite in Metern relativ zur Endgeschwindigkeit 0,2 m/s

Luftdurchsatz [m³/h]	1 Richtung	2 Richtung	3 Richtung	4 Richtung	Omnidirektional	Wirbelnd	Vertikal
100	3,1	1,7	1,4	0,9	0,8	0,7	2,2
150	4,9	2,6	2,1	1,4	1,3	1,1	3,5
200	6,8	3,7	3,0	1,9	1,7	1,5	4,9
250	8,4	4,6	3,7	2,4	2,1	1,8	6
300	9,7	5,3	4,2	2,7	2,3	2,1	6,9
350	11,1	6	4,8	3,1	2,7	2,4	7,9
400	12,9	7	5,6	3,6	3,2	2,8	9,2

NDM C/K 36 + UNIBOX mit vollständig geöffneter Regulierklappe

Luftstrombereich, Druckverluste, Akustikleistung und Auslassluftgeschwindigkeit

Luftdurchsatz [m³/h]	Druckverluste [Pa]	Akustikleistung L _{WA} [dB]	Auslassluftgeschwindigkeit [m/s]
100	3,1	<20	1,4
150	5,5	<20	1,9
200	7,7	21	2,6
250	10,9	25	3
300	14,8	28	3,6
350	21,4	34	4
400	29,3	38	4,8

Luftströmungsreichweite in Metern relativ zur Endgeschwindigkeit 0,2 m/s

Luftdurchsatz [m³/h]	1 Richtung	2 Richtung	3 Richtung	4 Richtung	Omnidirektional	Wirbelnd	Vertikal
100	3,1	1,7	1,4	0,9	0,8	0,7	2,2
150	4,9	2,6	2,1	1,4	1,3	1,1	3,5
200	6,8	3,7	3	1,9	1,7	1,5	4,9
250	8,4	4,6	3,7	2,4	2,1	1,8	6
300	9,7	5,3	4,2	2,7	2,3	2,1	6,9
350	11,1	6	4,8	3,1	2,7	2,4	7,9
400	12,9	7	5,6	3,6	3,2	2,8	9,2

NDM C/C 64 + UNIBOX mit vollständig geöffneter Regulierklappe

Luftstrombereich, Druckverluste, Akustikleistung und Auslassluftgeschwindigkeit

Luftdurchsatz [m ³ /h]	Druckverluste [Pa]	Akustikleistung L _{WA} [dB]	Auslassluftgeschwindigkeit [m/s]
200	5,6	<20	1,4
250	6,8	<20	1,5
300	8,3	<20	1,8
350	9,8	20	2
400	11,6	24	2,2
450	13	28	2,5
500	15,5	31	2,7
550	17,9	34	3
600	20,6	37	3,2
650	23,3	39	3,4
700	27,3	42	3,7

Luftströmungsreichweite in Metern relativ zur Endgeschwindigkeit 0,2 m/s

Luftdurchsatz [m ³ /h]	1 Richtung	2 Richtung	3 Richtung	4 Richtung	Omnidirektional	Wirbelnd	Vertikal
200	3	1,6	1,3	0,9	0,8	0,7	2,1
250	4,5	2,4	2	1,3	1,2	1	3,2
300	5,8	3,2	2,6	1,7	1,5	1,3	4,1
350	7	3,9	3,2	2	1,8	1,6	5
400	8,1	4,4	3,7	2,3	2,1	1,8	5,7
450	9	4,9	4,1	2,6	2,3	2	6,4
500	9,9	5,4	4,5	2,9	2,6	2,2	7
550	10,7	5,9	4,8	3,1	2,8	2,4	7,6
600	11,5	6,3	5,2	3,3	3	2,6	8,2
650	12,2	6,7	5,5	3,6	3,2	2,8	8,7
700	12,8	7	5,8	3,7	3,3	2,9	9,1

NDM K/K 60 + UNIBOX mit vollständig geöffneter Regulierklappe

Luftstrombereich, Druckverluste, Akustikleistung und Auslassluftgeschwindigkeit

Luftdurchsatz [m³/h]	Druckverluste [Pa]	Akustikleistung L _{WA} [dB]	Auslassluftgeschwindigkeit [m/s]
200	5,9	<20	1,5
250	7,2	<20	1,8
300	8,8	<20	2
350	10,4	22	2,2
400	12,7	26	2,4
450	15	31	2,8
500	17,5	34	3,1
550	20,4	38	3,4
600	23,1	41	3,6
650	26,4	43	4,2
700	30,8	47	4,4

Luftströmungsreichweite in Metern relativ zur Endgeschwindigkeit 0,2 m/s

Luftdurchsatz [m³/h]	1 Richtung	2 Richtung	3 Richtung	4 Richtung	Omnidirektional	Wirbelnd	Vertikal
200	3,1	1,7	1,4	0,9	0,8	0,7	2,2
250	4,7	2,6	2,1	1,4	1,2	1,1	3,3
300	6	3,3	2,7	1,8	1,6	1,4	4,3
350	7,3	4	3,3	2,1	1,9	1,6	5,1
400	8,3	4,6	3,8	2,4	2,2	1,9	5,9
450	9,2	5	4,1	2,7	2,4	2,1	6,5
500	10,1	5,5	4,6	2,9	2,6	2,3	7,2
550	10,9	6	4,9	3,2	2,8	2,5	7,7
600	11,8	6,5	5,3	3,4	3	2,7	8,4
650	12,5	6,8	5,6	3,6	3,2	2,8	8,9
700	13,1	7,2	5,9	3,8	3,4	3	9,3

NDM C/K 60 + UNIBOX mit vollständig geöffneter Regulierklappe

Luftstrombereich, Druckverluste, Akustikleistung und Auslassluftgeschwindigkeit

Luftdurchsatz [m ³ /h]	Druckverluste [Pa]	Akustikleistung L _{WA} [dB]	Auslassluftgeschwindigkeit [m/s]
200	5,8	<20	1,4
250	7	<20	1,7
300	8,6	<20	1,9
350	10,2	21	2,2
400	12,5	25	2,4
450	14,8	29	2,7
500	17,3	33	3
550	20,2	36	3,3
600	22,9	39	3,6
650	26,1	41	3,8
700	30,4	45	4,1

Luftströmungsreichweite in Metern relativ zur Endgeschwindigkeit 0,2 m/s

Luftdurchsatz [m ³ /h]	1 Richtung	2 Richtung	3 Richtung	4 Richtung	Omnidirektional	Wirbelnd	Vertikal
200	3,1	1,7	1,4	0,9	0,8	0,7	2,2
250	4,7	2,6	2,1	1,4	1,2	1,1	3,3
300	6	3,3	2,7	1,8	1,6	1,4	4,3
350	7,3	4	3,3	2,1	1,9	1,6	5,1
400	8,3	4,6	3,8	2,4	2,2	1,9	5,9
450	9,2	5	4,1	2,7	2,4	2,1	6,5
500	10,1	5,5	4,6	2,9	2,6	2,3	7,2
550	10,9	6	4,9	3,2	2,8	2,5	7,7
600	11,8	6,5	5,3	3,4	3	2,7	8,4
650	12,5	6,8	5,6	3,6	3,2	2,8	8,9
700	13,1	7,2	5,9	3,8	3,4	3	9,3

V. MATERIAL, OBERFLÄCHENBEHANDLUNG

- Die Frontplatte besteht aus Kohlenstoffstahlblech und ist standardmäßig im Farbton RAL 9010 pulverbeschichtet. Sie kann auch in einem anderen RAL-Farbton geliefert werden. Andere Materialausführungen der Frontplatte müssen mit dem Hersteller abgesprochen werden.
- Kunststoffdüsen werden im Spritzverfahren aus ABS-Kunststoff hergestellt. Standardmäßig ist eine Lieferung in Schwarz oder Weiß möglich.
- Anschlusskästen bestehen aus verzinktem Stahlblech.



VI. VERPACKUNG, TRANSPORT, LAGERUNG, GARANTIE

Logistische Daten

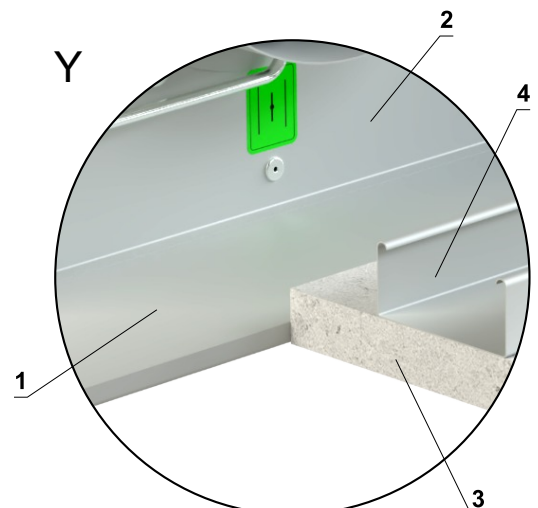
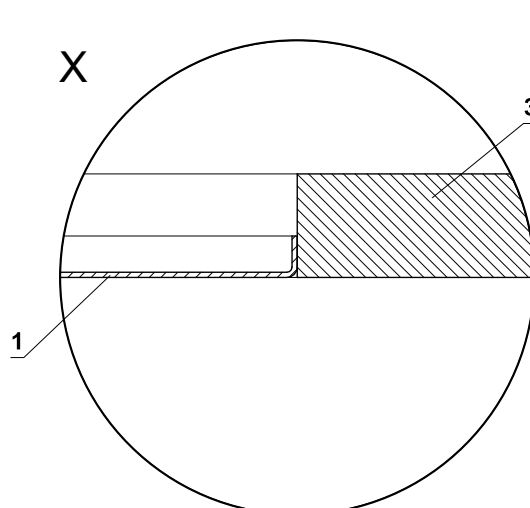
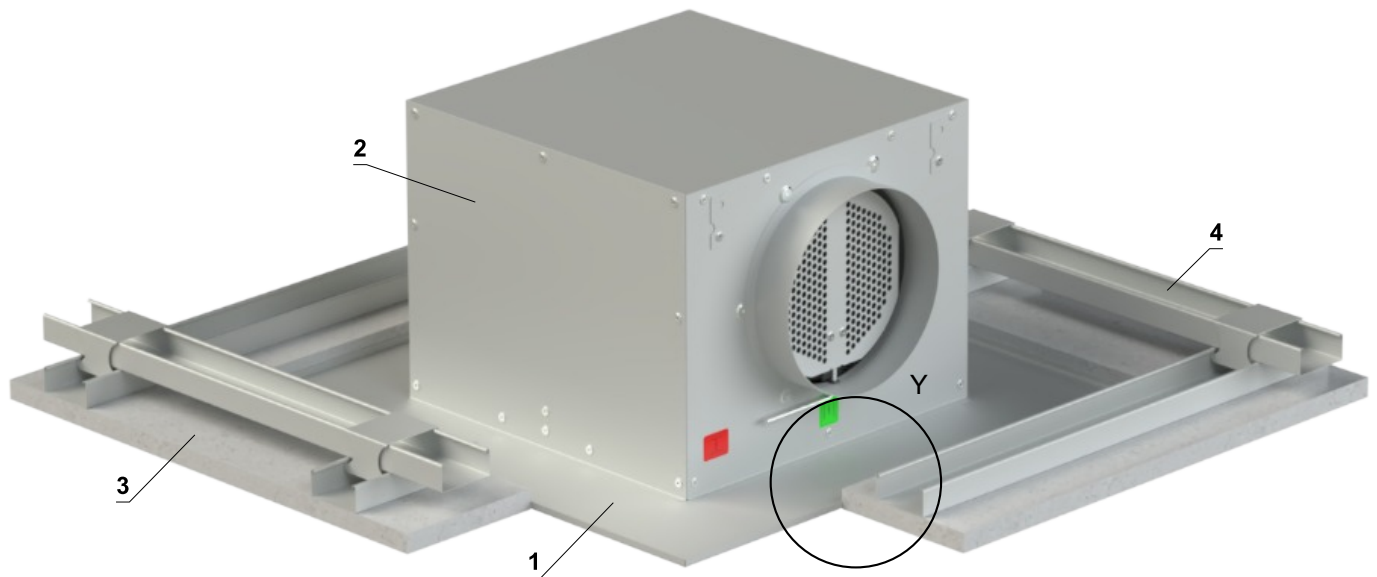
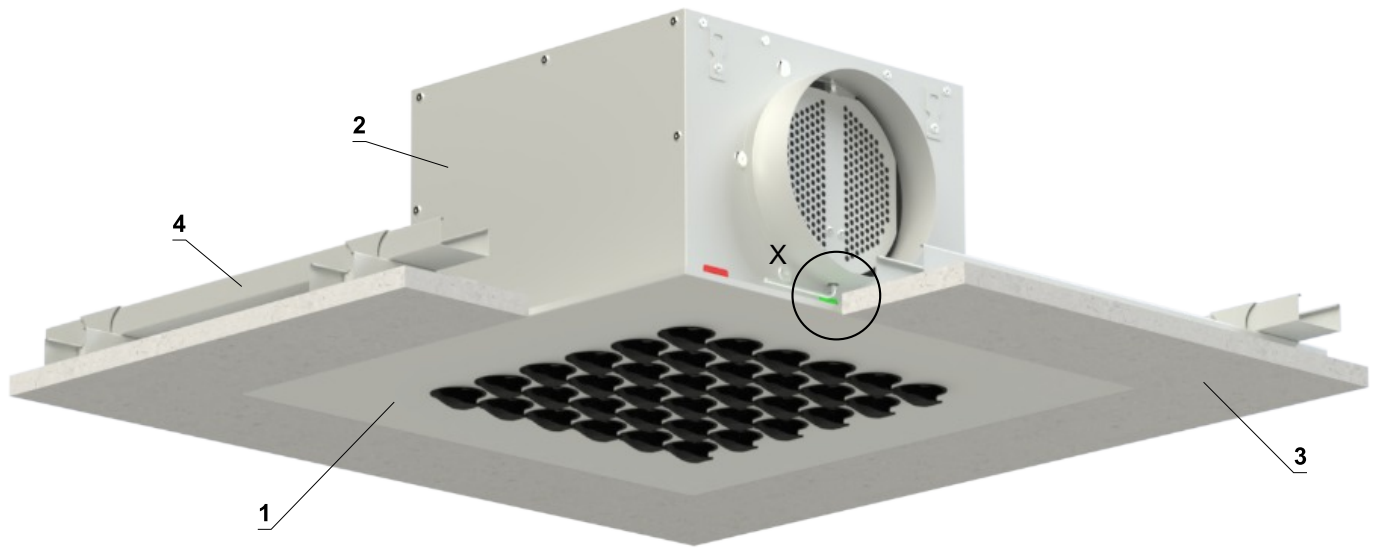
- Die Diffusoren werden in einer Kartonverpackung geliefert. Der Transport erfolgt in loser Schüttung mit herkömmlichen Transportmitteln. Nach Absprache mit dem Kunden können Diffusoren auf Paletten transportiert werden. Bei der Handhabung während Transport und Lagerung müssen die Diffusoren vor mechanischer Beschädigung und Witterungseinflüssen geschützt werden.
- Ist die Art der Abnahme in der Bestellung nicht angegeben, gilt die Übergabe des Diffusors an den Spediteur als Abnahme.
- Diffusoren müssen in abgedeckten Gegenständen verpackt in einer Umgebung gelagert werden, die frei von aggressiven Dämpfen, Gasen und Staub ist. Die Gegenstände müssen bei einer Temperatur im Bereich von -5°C bis +40°C und einer relativen Luftfeuchtigkeit von maximal 80 % aufbewahrt werden.

Garantie

- Der Hersteller gewährt auf Diffusoren eine Garantie von 24 Monaten ab Versanddatum.
- Die Garantie erlischt, wenn der Diffusor für Zwecke, Geräte und Arbeitsbedingungen verwendet wird, die nicht in diesen technischen Bedingungen zulässig sind, oder wenn er bei der Handhabung mechanisch beschädigt wird.
- Wenn der Diffusor während des Transports beschädigt wird, ist es notwendig, bei Erhalt ein Protokoll mit dem Spediteur zu erstellen, um die Möglichkeit einer späteren Reklamation zu gewährleisten.

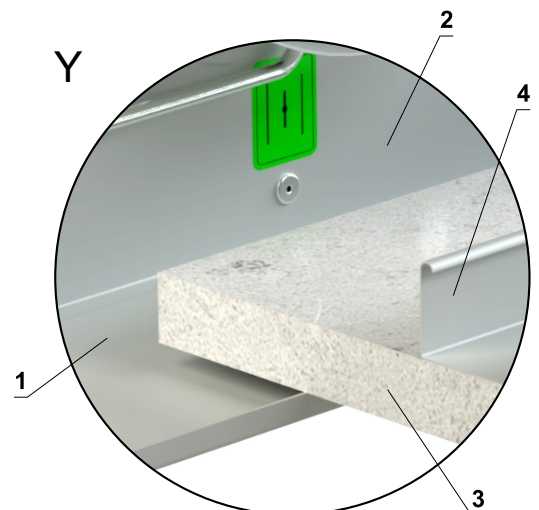
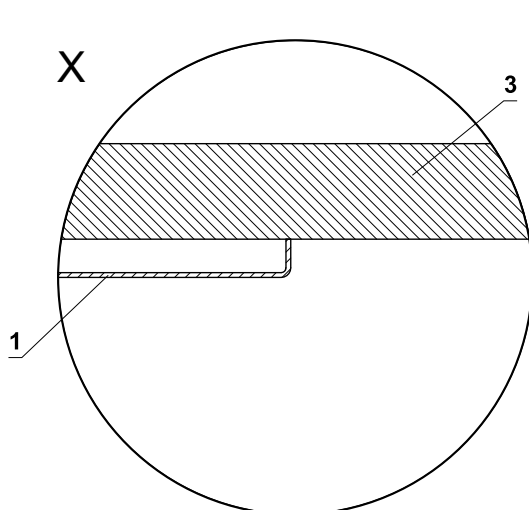
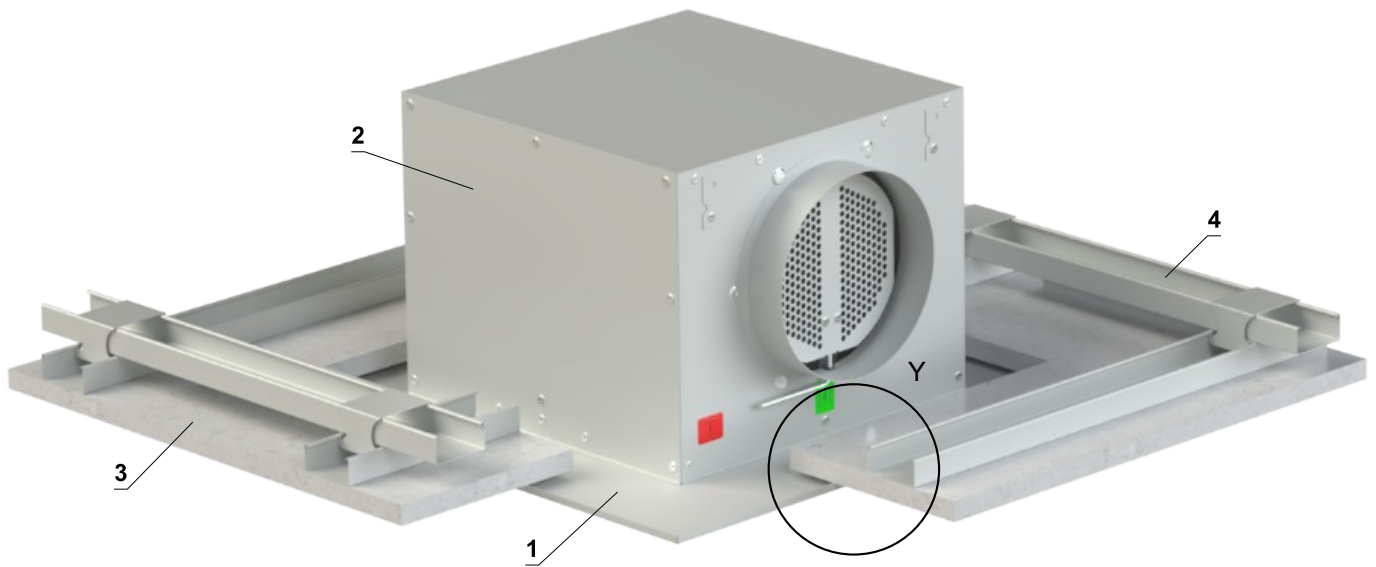
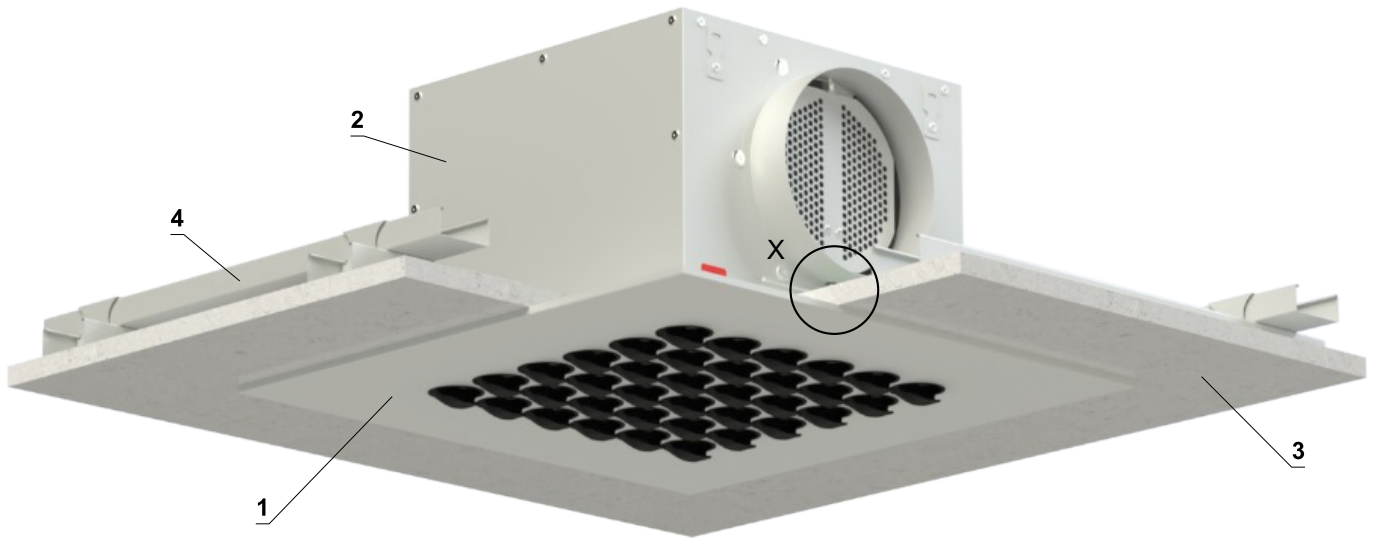
VII. MONTAGE UND BEDIENUNG

Einbau in eine Gipskartondecke



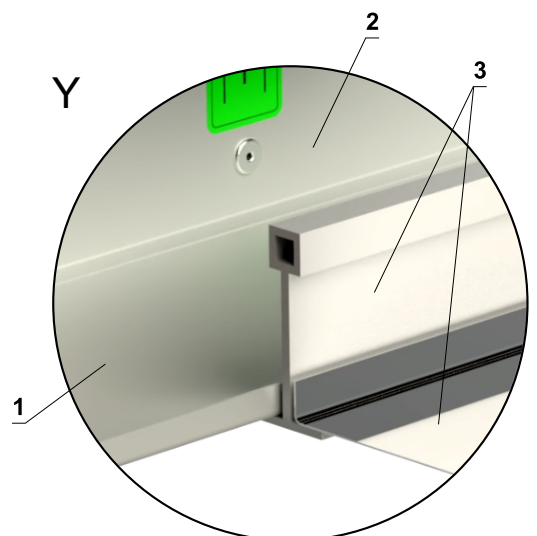
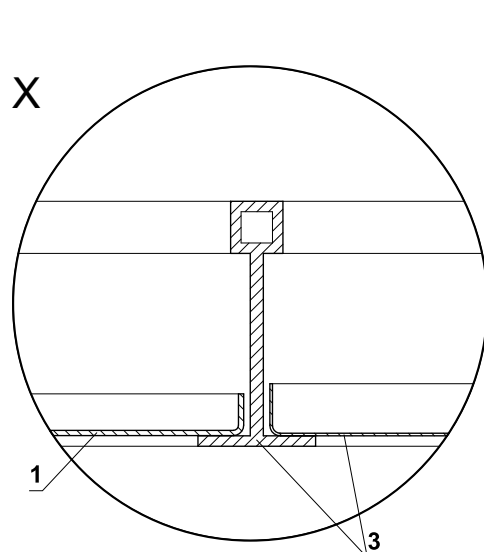
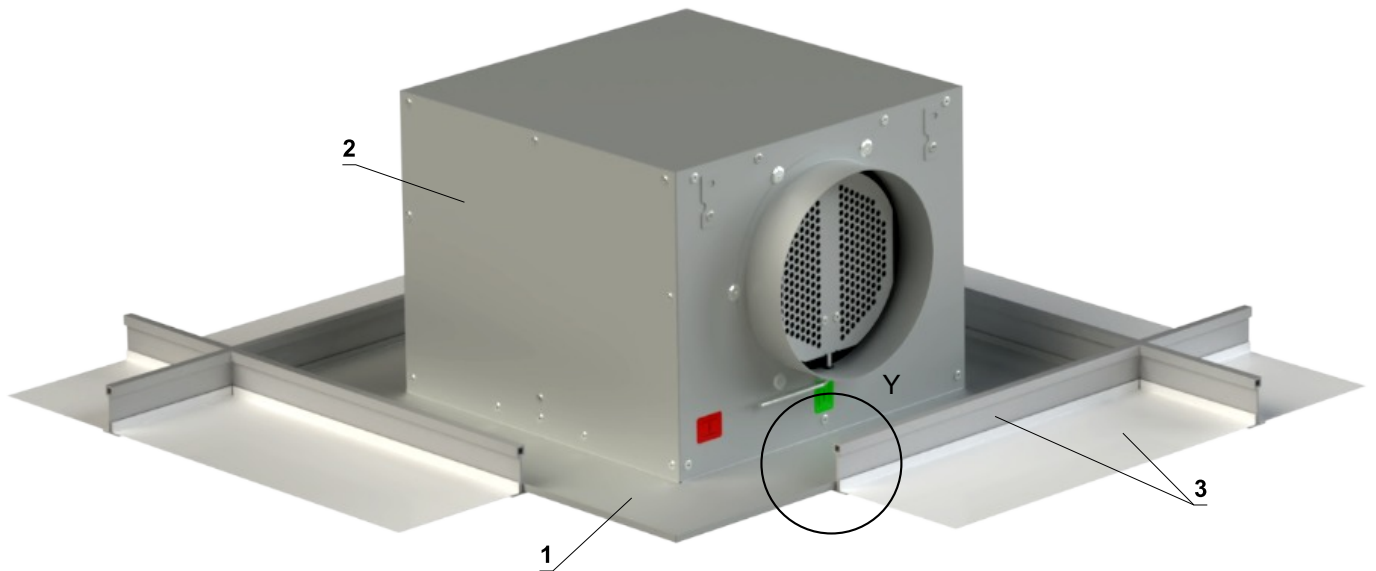
- 1 NDM
- 2 UNIBOX / EKOBX
- 3 Gipskarton
- 4 Montageprofile und Befestigungselemente

Einbau außerhalb der Gipskartondecke



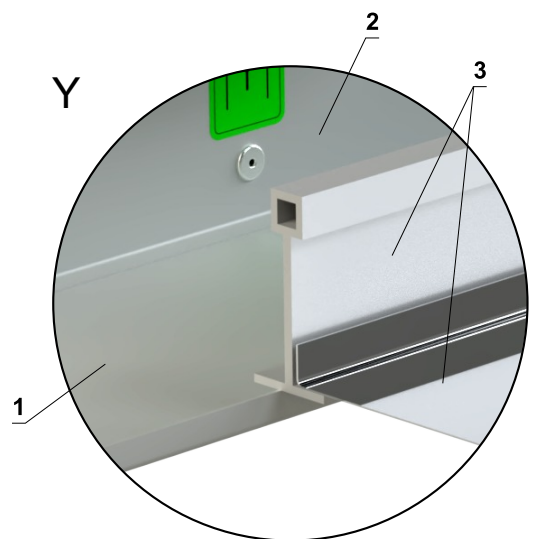
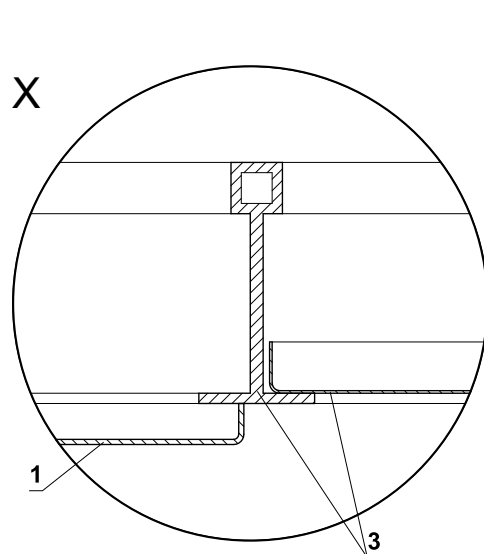
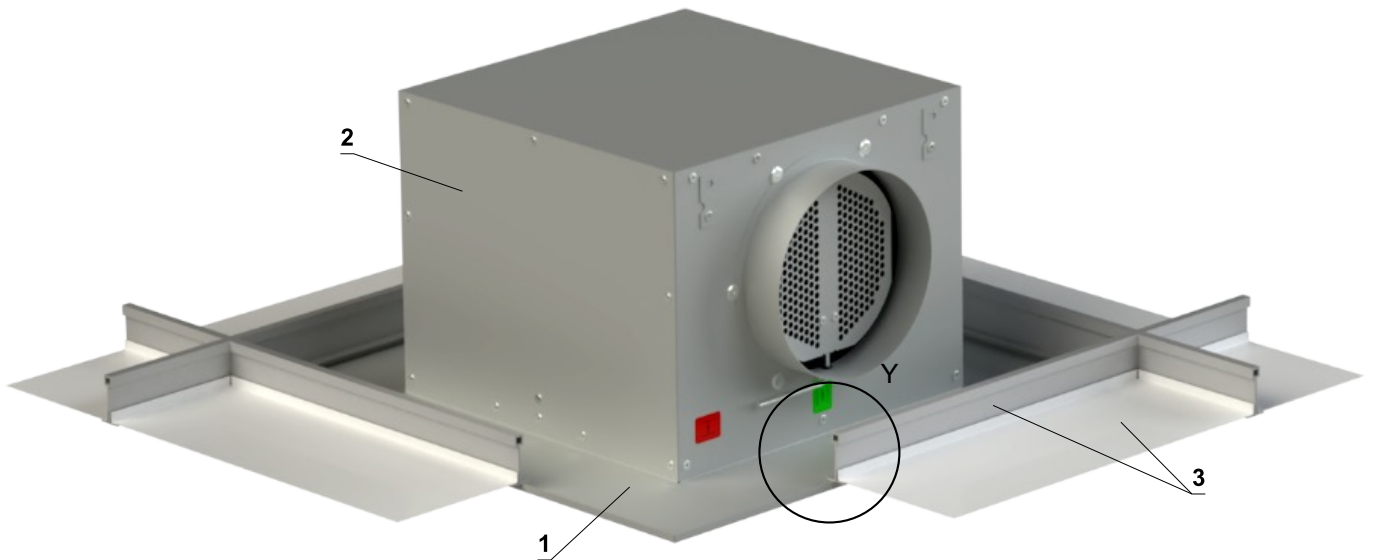
- 1 NDM
- 2 UNIBOX / EKOBOX
- 3 Gipskarton
- 4 Montageprofile und Befestigungselemente

Einbau in eine T-Bar Deckenkassette



- 1 NDM
- 2 UNIBOX / EKOBOX
- 3 T-Bar Deckenkassette

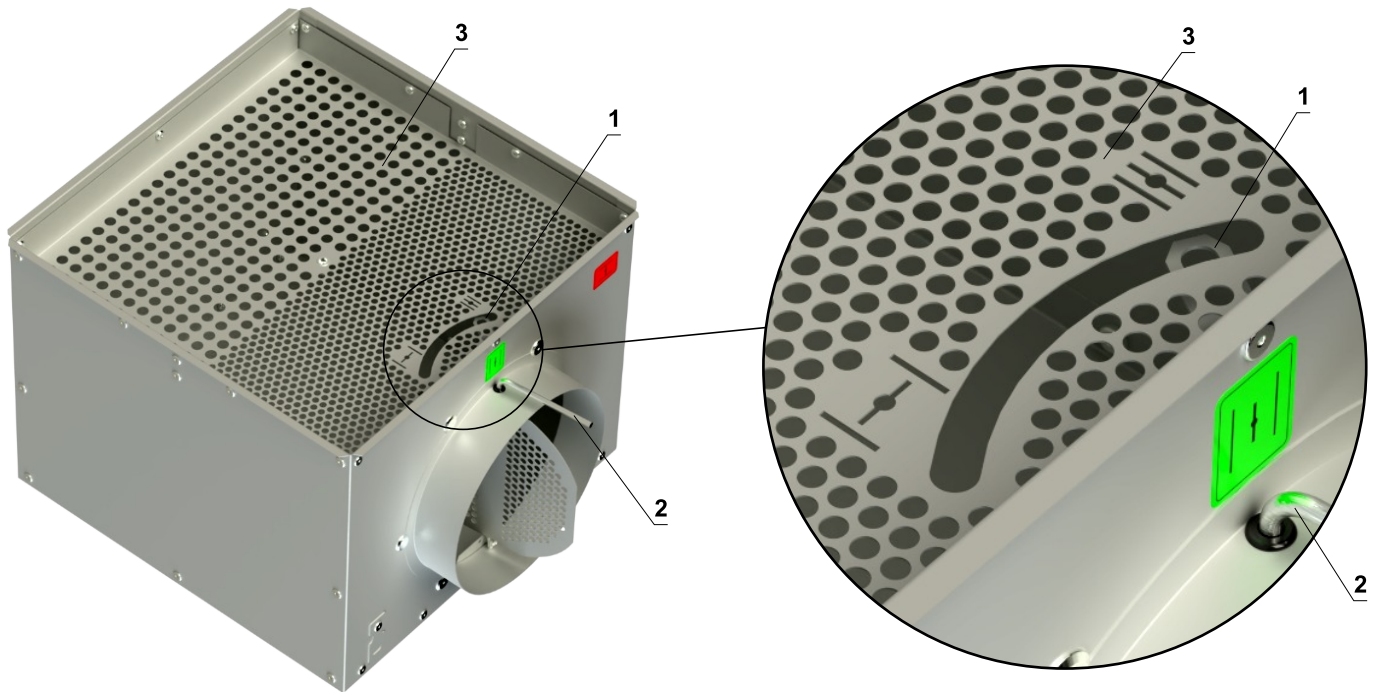
Einbau außerhalb der T-Bar Deckenkassette



- 1 NDM
- 2 UNIBOX / EKOBOX
- 3 T-Bar Deckenkassette

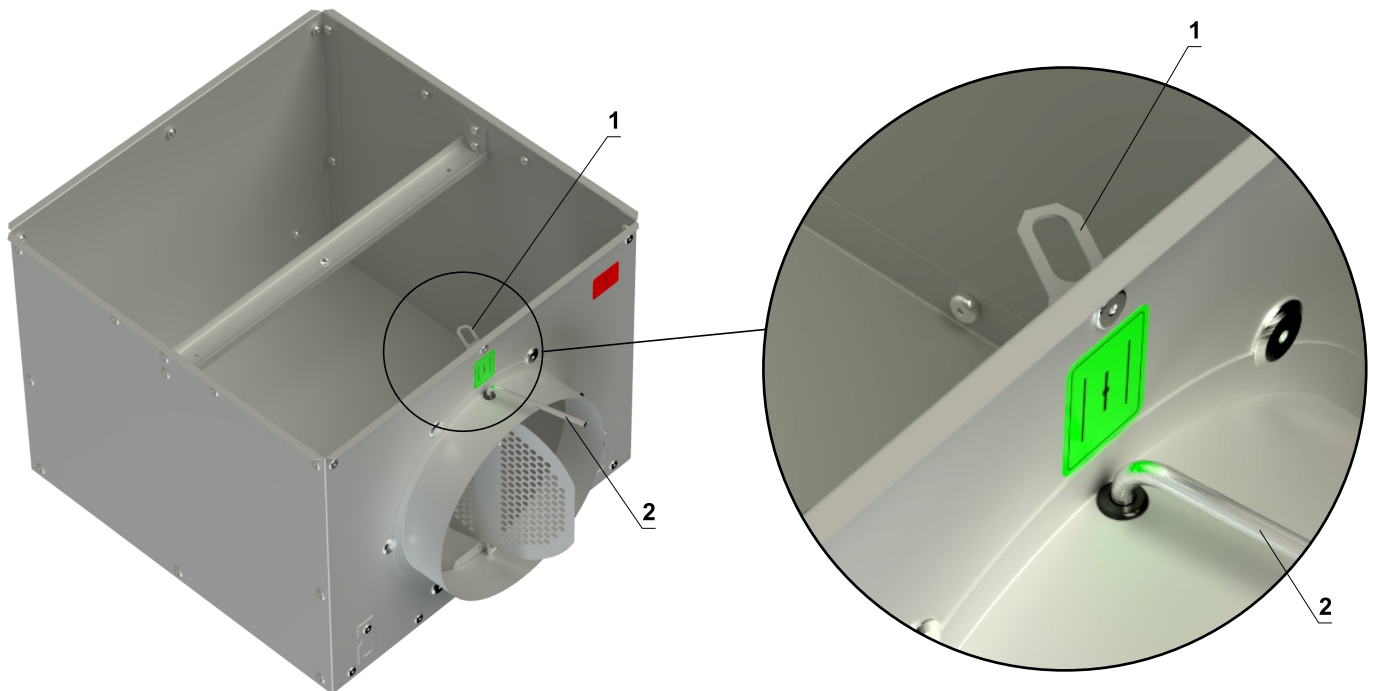
UNIBOX-Steuerung mit Hilfe der Steuerklappe

UNIBOX-Einlass mit Streublech



- 1 Innenbetätigung
- 2 Außenbetätigung
- 3 Streublech

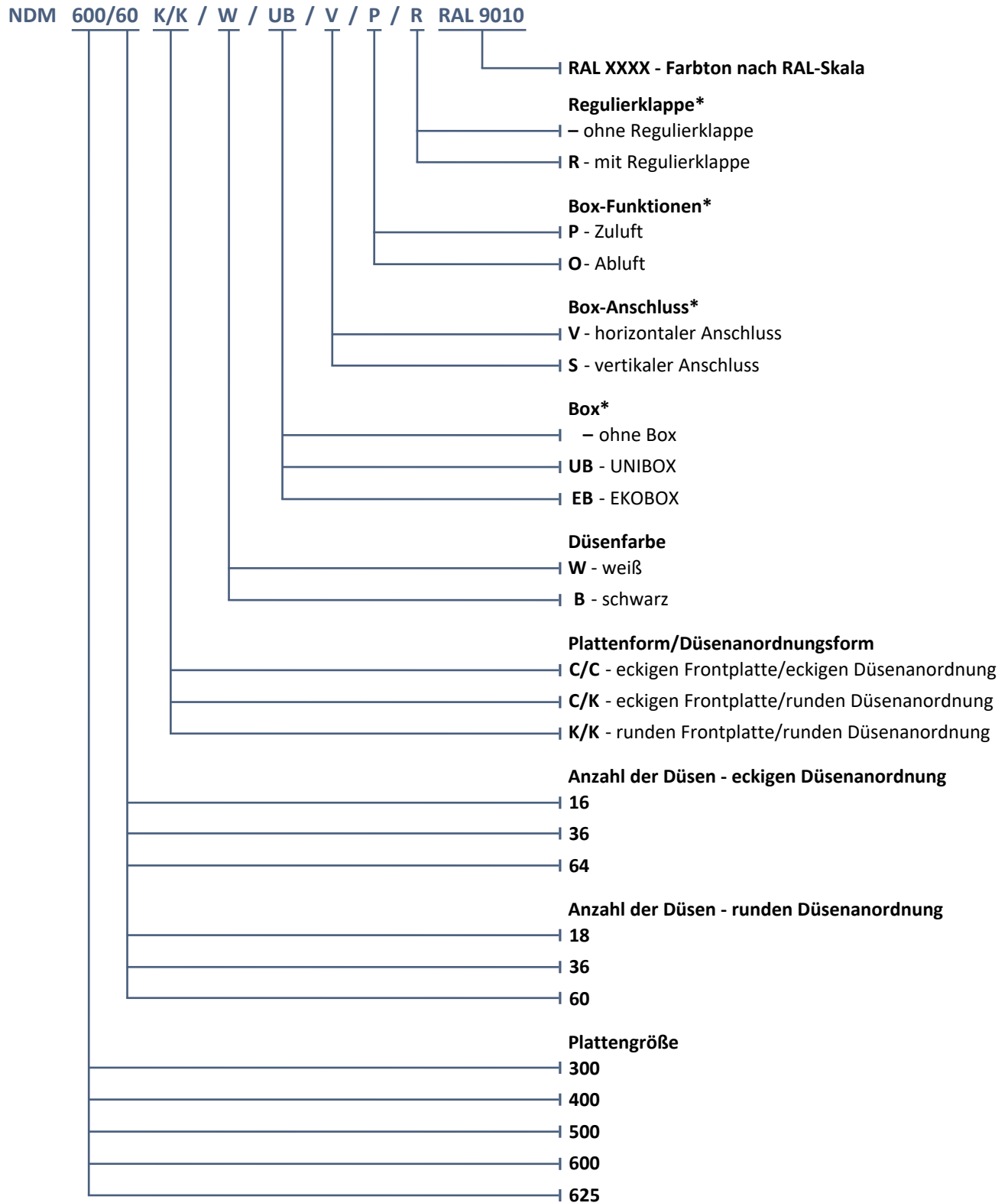
UNIBOX-Drainage ohne Streublech



- 1 Innenbetätigung
- 2 Außenbetätigung

VIII. BESTELLANGABEN

Bestellschlüssel



BEISPIEL:

NDM 600/60 K/K /W/UB/V/P/R RAL 9010 - 600/60-Plattengröße (600) und Anzahl der Düsen (60), K/K-runden Frontplatte/runden Düsenanordnung, W-weiße Düsenfarbe, UB-Box-Typ (UNIBOX), V-horizontaler Anschluss der Box, P-Boxfunktion (Zuluft), R-mit Regulierklappe, RAL 9010-ausgewählter Farbton gemäß RAL-Skala

* Bei der Bestellung eines Diffusors ohne Box geben Sie den Bestellschlüssel im Format ein (beispiel: NDM 600/60 K/K /W/-/-/-/-)

Der Hersteller behält sich das Recht vor, weitere Änderungen an Produkten und Zusatzgeräten vorzunehmen.
Aktuelle Informationen stehen unter www.mandik.de zur Verfügung.

MANDÍK[®]

www.mandik.de

MANDÍK, a. s. • Dobříšská 550 • 267 24 Hostomice • Tschechische Republik • Tel.: +420 311 706 742 • E-Mail: mandik@mandik.cz
MANDÍK GmbH • Veit-Stoß-Straße 12 • 92637 Weiden • Deutschland • Tel.: +49(0) 961-6702030 • E-Mail: anfragen@mandik.de