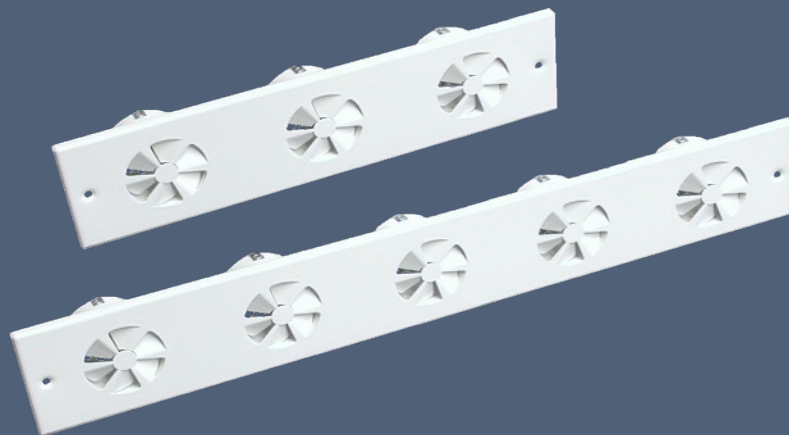


MANDÍK[®]

VÍŘIVÝ ANEMOSTAT S PEVNÝMI LAMELAMI LINEÁRNÍ

VAPM-L



Tyto technické podmínky stanovují řadu vyráběných velikostí a provedení lineárních vířivých vyústí s pevnými lamelami (dále jen vyústě). Platí pro výrobu, navrhování, objednávání, dodávky, montáž a provoz.

I. OBSAH

II. VŠEOBECNĚ	3
1. Popis.....	3
2. Provedení.....	3
3. Rozměry a hmotnosti.....	4
4. Zabudování a umístění.....	6
III. TECHNICKÉ ÚDAJE	6
5. Základní parametry.....	6
6. Výpočtové a určující veličiny.....	6
7. Vzduchotechnické hodnoty.....	7
IV. ÚDAJE PRO OBJEDNÁVKU	9
8. Objednávkový klíč.....	9
V. MATERIÁL, POVRCHOVÁ ÚPRAVA	9
9. Materiál.....	9
VI. BALENÍ, DOPRAVA, PŘEJÍMKA, SKLADOVÁNÍ, ZÁRUKA	9
10. Logistické údaje.....	9
11. Záruka.....	10

II. VŠEOBECNĚ

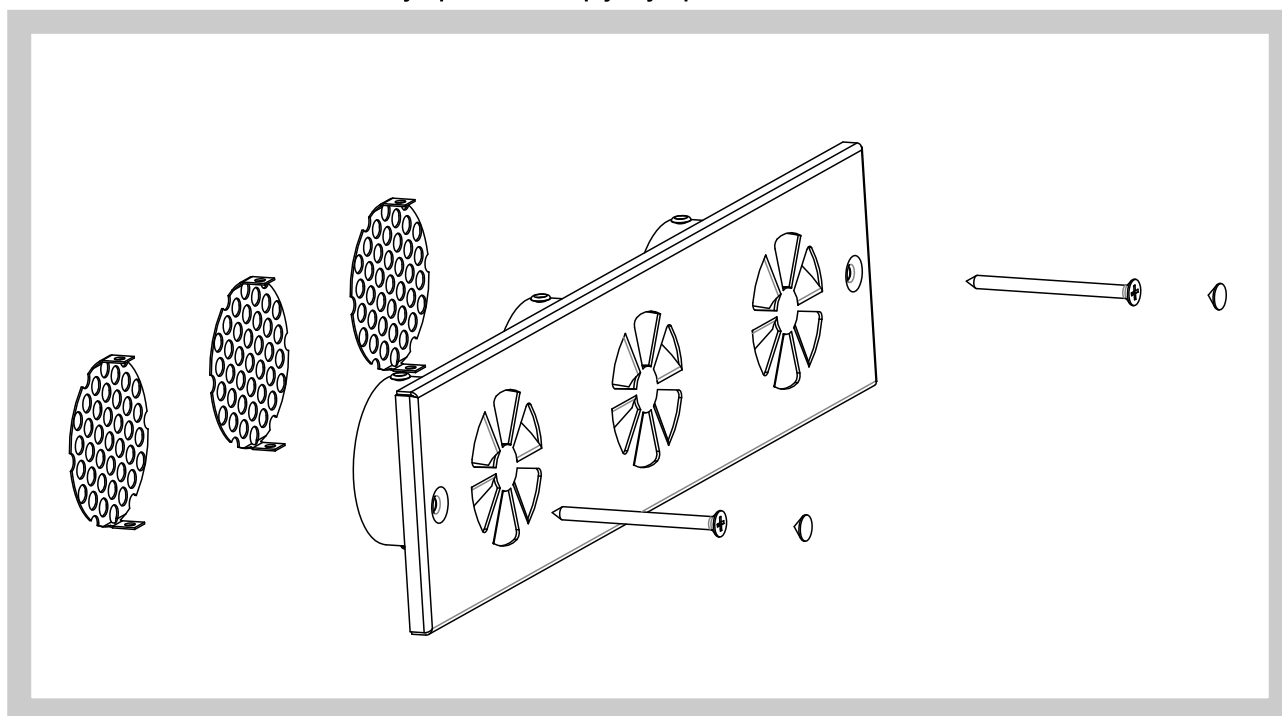
1. Popis

- 1.1. Lineární vyústě jsou určeny pro distribuci vzduchu v komfortním prostředí. Instalují se u podlahy v blízkosti předpokládaného pobytu osob. Zabudování je vhodné do parapetů, stupňů nebo schodišť v divadlech, kinech nebo podobných prostorách. Aby byly dodrženy parametry komfortního prostředí neměl by být rozdíl mezi přiváděným vzduchem a vzduchem v místnosti větší než $\pm 5^\circ\text{C}$ a vzduch by měl být přiváděn nízkými rychlostmi.
- 1.2. Vyústě jsou určeny pro prostředí chráněné proti povětrnostním vlivům s klasifikací klimatických podmínek třídy 3K5, bez kondenzace, námrazy, tvorby ledu a bez vody i z jiných zdrojů než z deště dle EN 60 721-3-3 zm.A2. Teplota proudícího vzduchu musí být v rozsahu od -20 do 70°C .
- 1.3. Teplota proudícího vzduchu musí být v rozsahu od -20 do 70°C .
- 1.4. Vyústě jsou určeny pro vzdušiny bez abrazivních, chemických a lepidlych přísad.
- 1.5. Všechny rozměry a hmotnosti, pokud není uvedeno jinak, jsou v mm a kg.

2. Provedení

- 2.1. Vyústě jsou dodávány v šesti velikostech dle počtu růžic v čelní desce.
- 2.2. Růžice mají radiálně uspořádané pevné lamely.
- 2.3. Čelní desky jsou dodávány bez rozptylového prvku nebo s rozptylovým prvkem.
- 2.4. Otvory pro připevnění čelní desky mohou být s prolisem pro zapuštění upevňovacího vrutu nebo s otvorem bez prolisu.

Obr. 1 VAPM-L sestava čelní desky s prolisem a rozptylovým prvkem



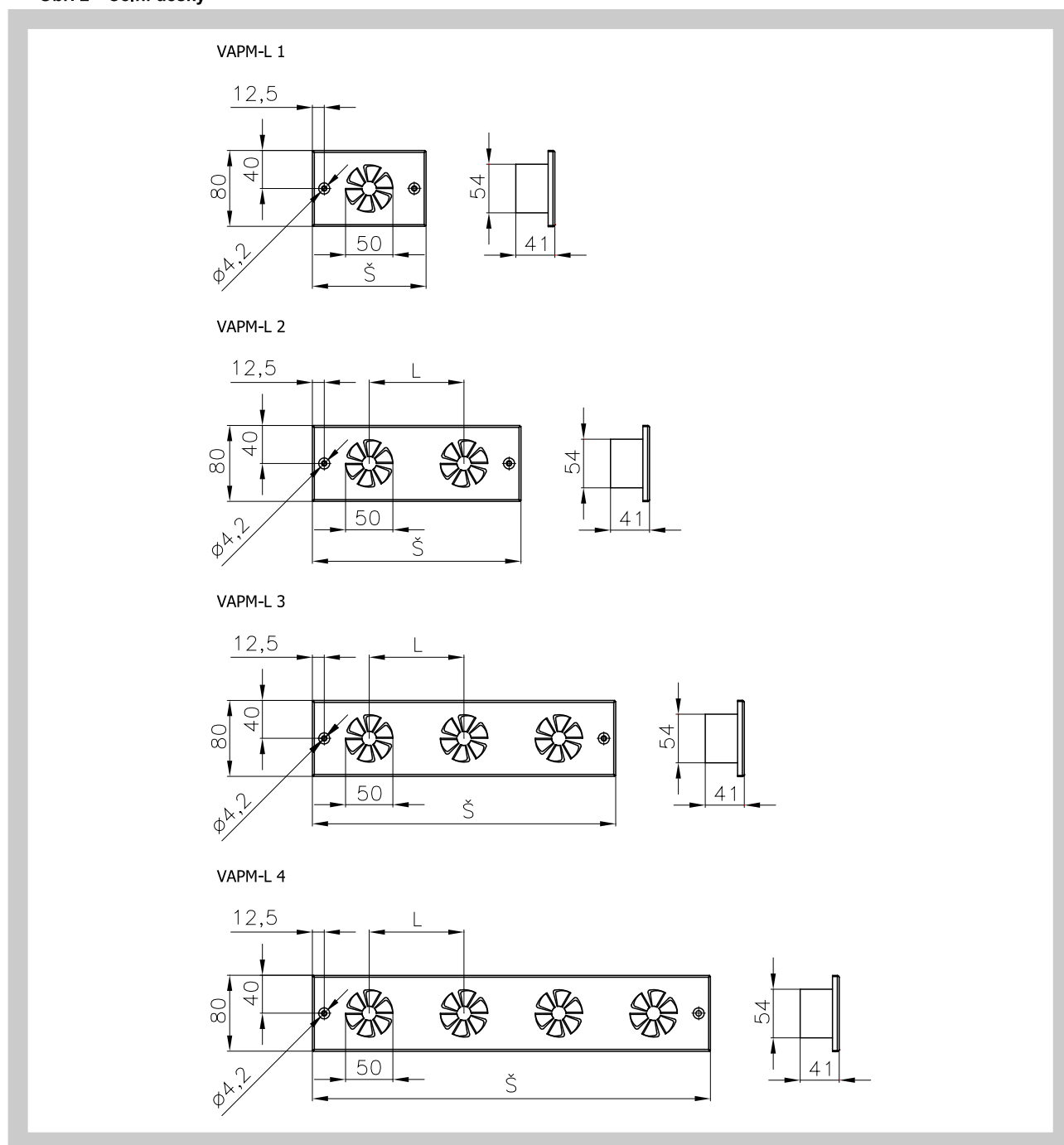
3. Rozměry a hmotnosti

3.1. Rozměry a hmotnosti

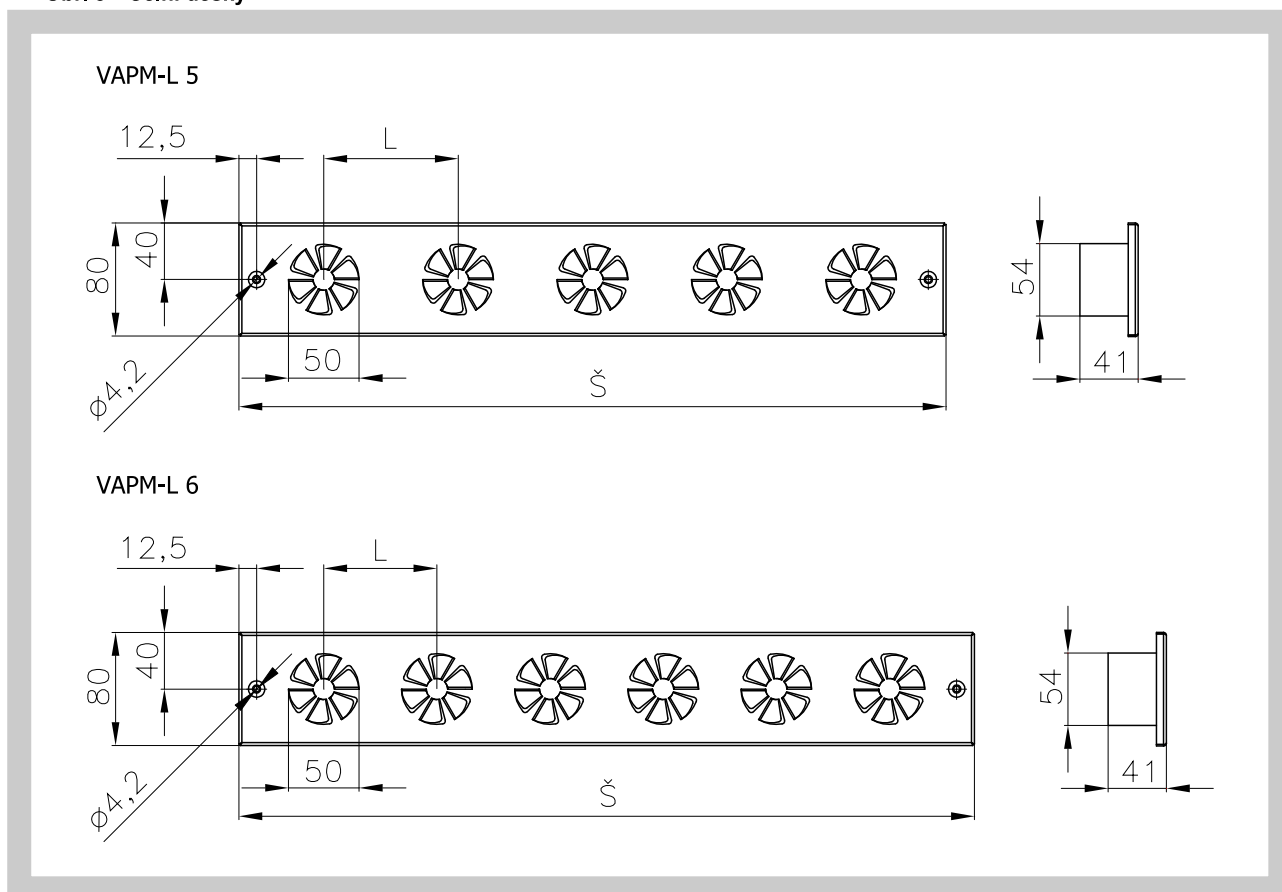
Tab. 5.1.1. Rozměry

Typ	Š	L	Hmotnost [kg]
VAPM-L 1	120	-	0,175
VAPM-L 2	220	100	0,328
VAPM-L 3	320	100	0,482
VAPM-L 4	420	100	0,635
VAPM-L 5	500	95	0,775
VAPM-L 6	520	80	0,873

Obr. 2 Čelní desky

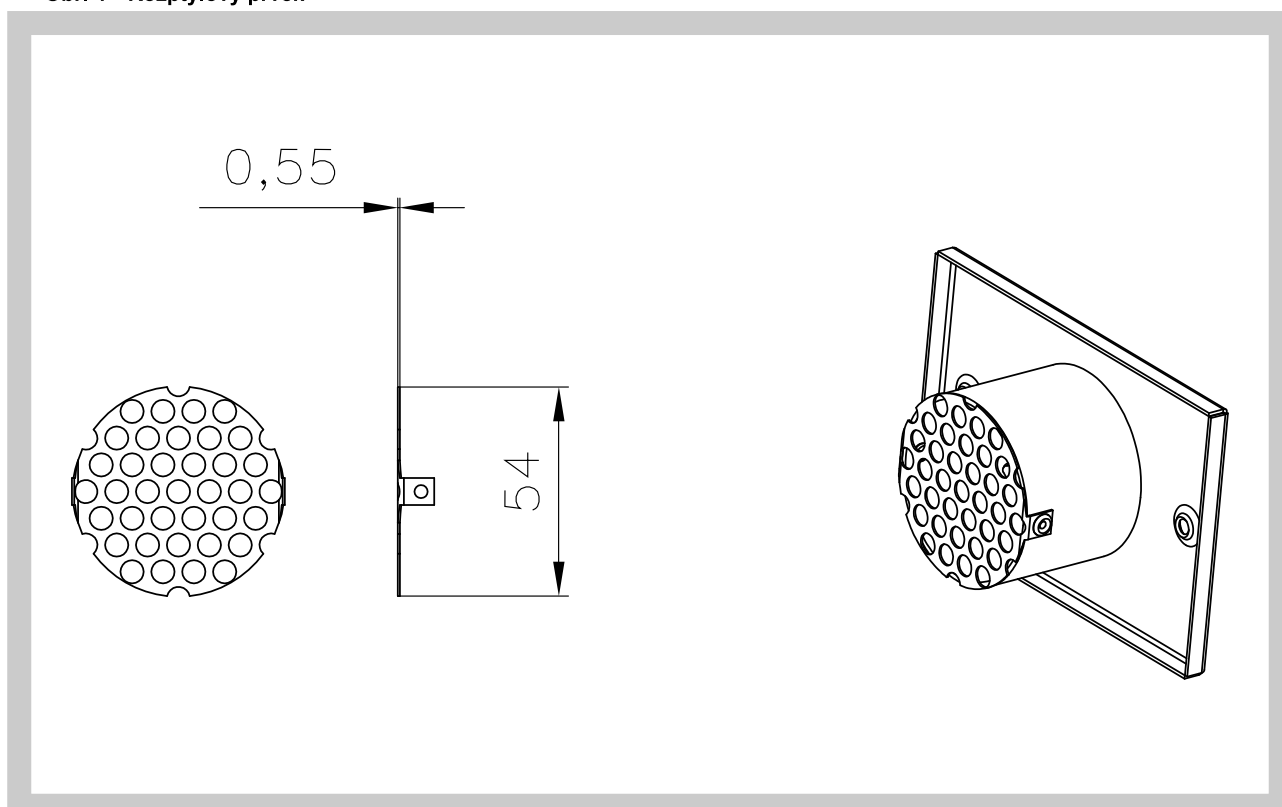


Obr. 3 Čelní desky



3.2. Rozptylový prvek

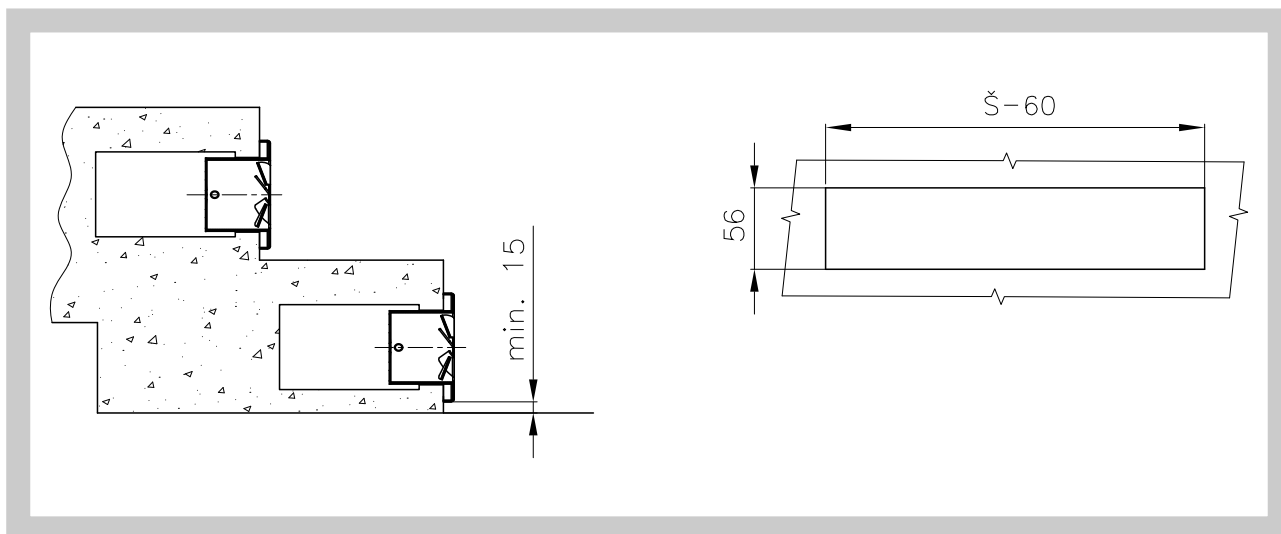
Obr. 4 Rozptylový prvek



4. Zabudování a umístění

4.1. Lineární vyústě jsou vhodné pro zabudování do parapetů, stupňů nebo schodišť

Obr. 5 Příklad zabudování



III. TECHNICKÉ ÚDAJE

5. Základní parametry

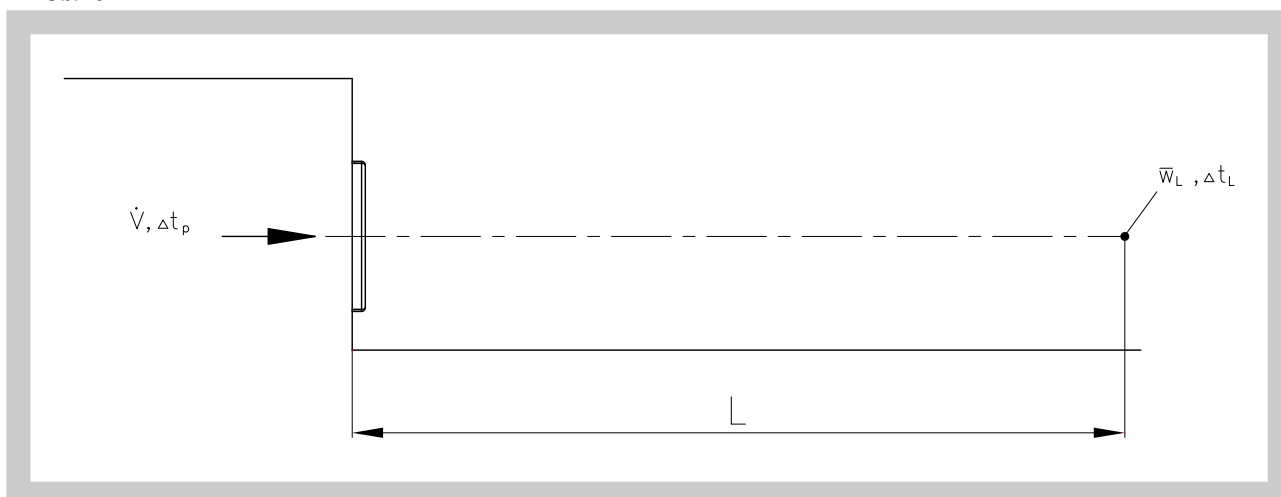
5.1. Základní parametry

Tab. 5.1.1. Základní parametry

Jmenovitý rozměr	VAPM-L 1	VAPM-L 2	VAPM-L 3	VAPM-L 4	VAPM-L 5	VAPM-L 6
\dot{V}_{max} [m ³ .h ⁻¹]	16	32	50	65	82	100
\dot{V}_{min} [m ³ .h ⁻¹]	6	12	19	25	31	38
L_{WAmax} [dB(A)]	42	42	43	43	45	45
$L_{W Amin}$ [dB(A)]	15	15	16	16	17	17
S_{ef} [m ²]	0,01 Kč	0,01 Kč	0,02 Kč	0,02 Kč	0,03 Kč	0,03 Kč

6. Výpočtové a určující veličiny

Obr. 6

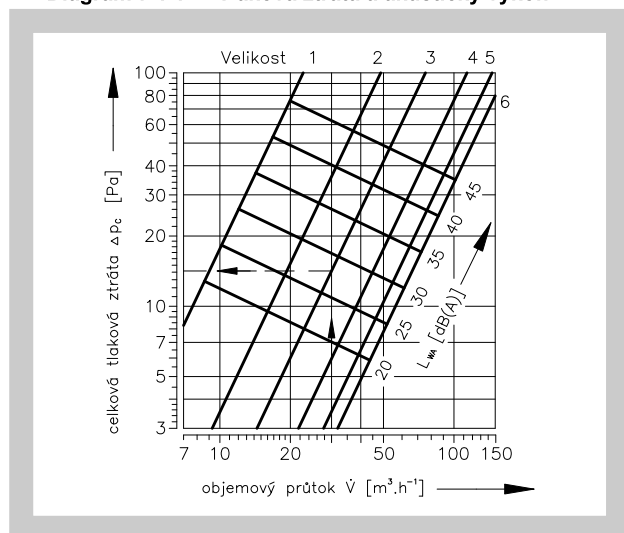


\dot{V}	[m ³ .h ⁻¹]	objemový průtok vzduchu pro jednu vyúst'
L	[m]	vzdálenost v ose vyústě
\bar{w}_L	[m.s ⁻¹]	střední rychlost proudění vzduchu v ose vyústě ve vzdálenosti L
Δt_p	[K]	rozdíl mezi teplotou přiváděného vzduchu a teplotou vzduchu v místnosti
Δt_L	[K]	rozdíl mezi teplotou vzduchu v ose vyústí v délce L a teplotou vzduchu v místnosti
Δp_c	[Pa]	celková tlaková ztráta při $\rho = 1,2 \text{ kg.m}^{-3}$
L _{WA}	[dB(A)]	hladina akustického výkonu
S _{ef}	[m ²]	efektivní plocha

7. Vzduchotechnické hodnoty

7.1. Tlakové ztráty a akustické hodnoty bez rozptylového plechu

Diagram 7.1.1. Tlaková ztráta a akustický výkon



Poznámka: Při použití rozptylového prvku se zvýší tlaková ztráta o 10%

7.2. Rychlost proudění vzduchu

Diagram 7.2.1. VAPM-L 1 - rychlost proudění vzduchu

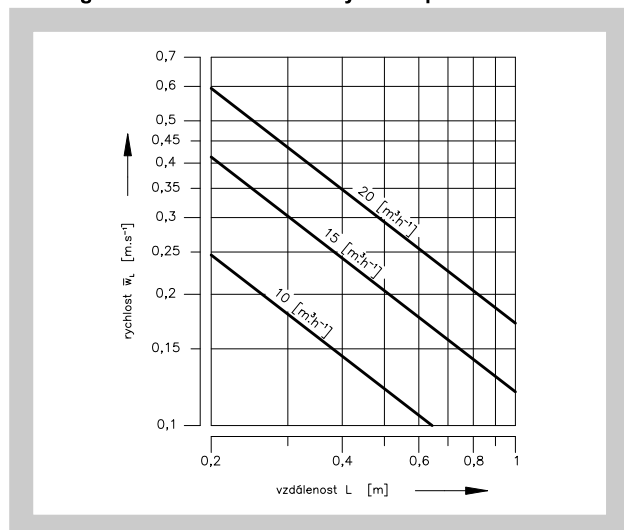


Diagram 7.2.2. VAPM-L 2 - rychlost proudění vzduchu

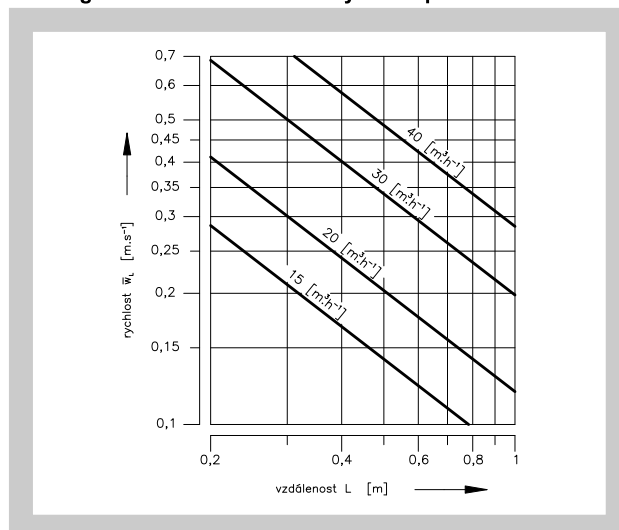


Diagram 7.2.3. VAPM-L 3 - rychlost proudění vzduchu

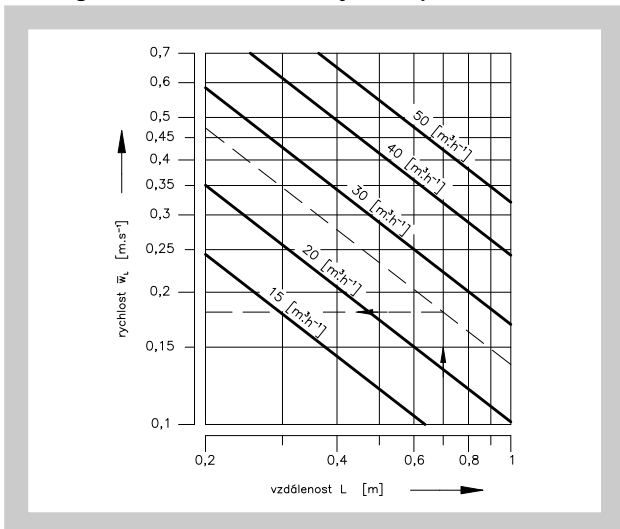


Diagram 7.2.4. VAPM-L 4 - rychlost proudění vzduchu

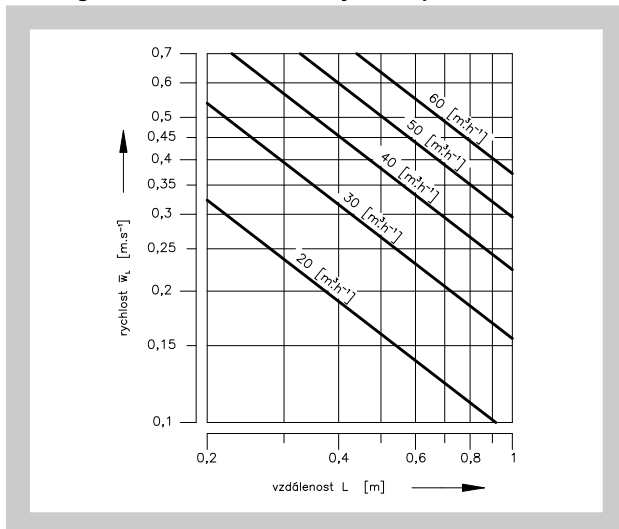


Diagram 7.2.5. VAPM-L 5 - rychlost proudění vzduchu

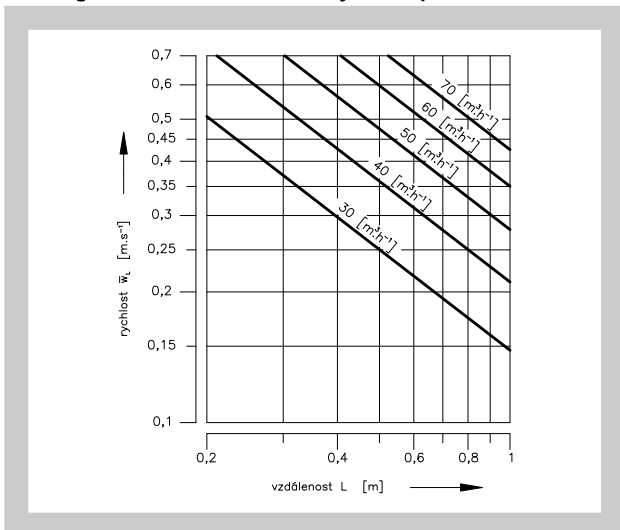
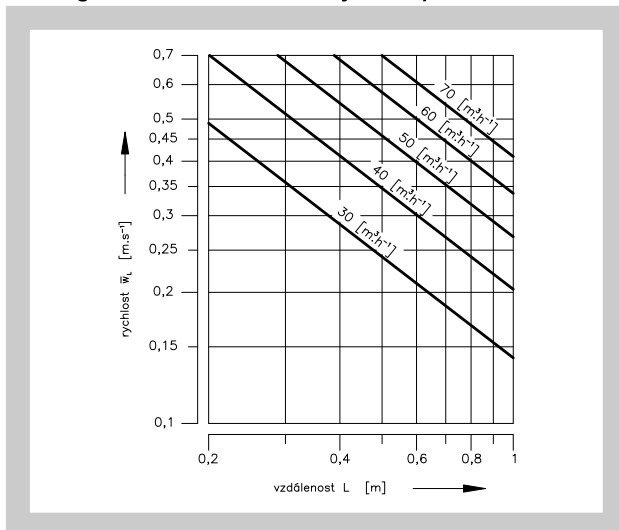


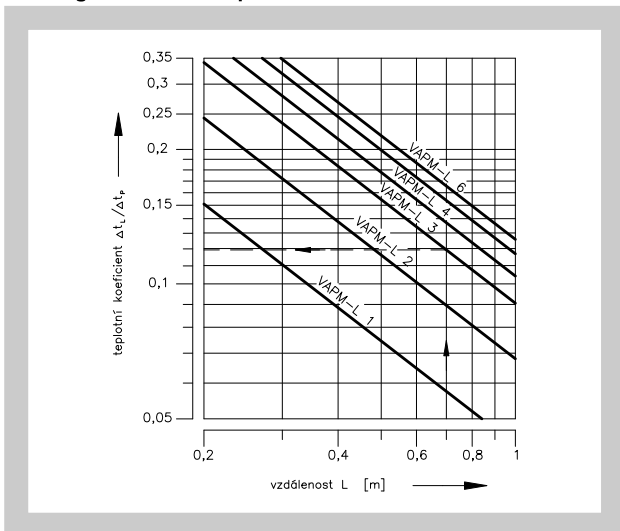
Diagram 7.2.6. VAPM-L 6 - rychlost proudění vzduchu



Poznámka: Při použití rozptylového prvku se sníží rychlost v těsné blízkosti výusti a klesání rychlosti ve vzdálenosti L je pozvolnější.

7.3. Teplotní koeficient

Diagram 7.3.1. Teplotní koeficient



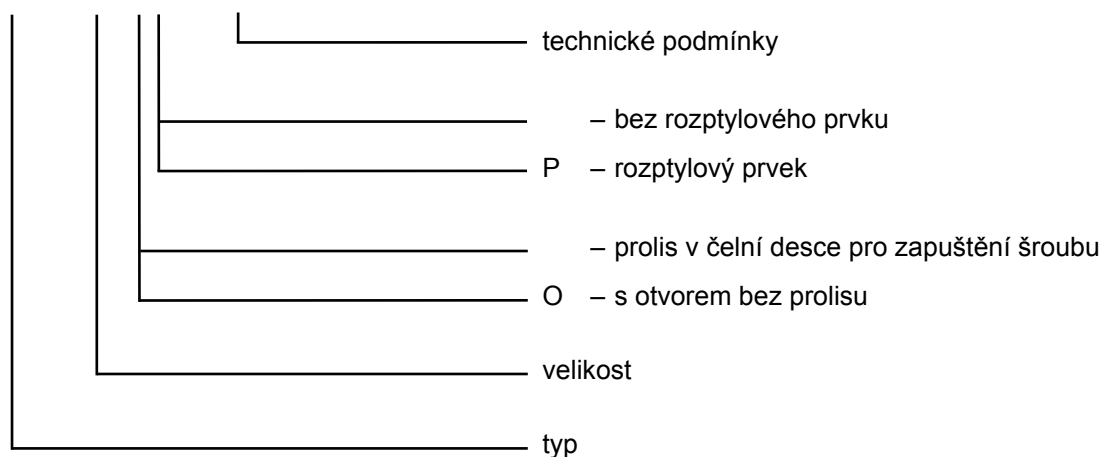
Obr. 7 Příklad

Zadaná data:	Vyúst' VAPM-L 3 $\dot{V} = 25 \text{ m}^3 \cdot \text{h}^{-1}$ $\Delta t_P = -4 \text{ K}$ $L = 0,7 \text{ m}$	
Diagram 7.1.1. :	$L_{WA} = 28 \text{ dB(A)}$ $\Delta p_c = 14 \text{ Pa}$	
Diagram 7.2.3. :	$\bar{w}_L = 0,18 \text{ m} \cdot \text{s}^{-1}$	ve vzdálenosti L
Diagram 7.3.1. :	$\Delta t_L / \Delta t_P = 0,12$ $\Delta t_L = 0,12 \times 4 = 0,48 \text{ }^\circ\text{C}$	ve vzdálenosti L

IV. ÚDAJE PRO OBJEDNÁVKU

8. Objednávkový klíč

VAPM-L 3 O/P TPM 082/11



V. MATERIÁL, POVRCHOVÁ ÚPRAVA

9. Materiál

- 9.1. Čelní desky jsou z ocelového plechu. Povrch je opatřen vypalovacím bílým lakem v odstínu RAL 9010. Čelní desky je možné opatřit na přání zákazníka barvou dle RAL.
- 9.2. Rozptylový prvek je z ocelového pozinkovaného plechu bez povrchové úpravy.

VI. BALENÍ, DOPRAVA, PŘEJÍMKA, SKLADOVÁNÍ, ZÁRUKA

10. Logistické údaje

- 10.1. Vyústě jsou dodávány zabalené do bublinkové fólie. Přepravují se volně ložené běžnými dopravními prostředky. Při manipulaci po dobu dopravy a skladování musí být vyústě chráněny proti mechanickému poškození a povětrnostním vlivům.
- 10.2. Nebude-li v objednávce určen způsob převjímky, bude za převjímku považováno předání vyústí dopravci.
- 10.3. Vyústí musí být skladovány v krytých objektech, v prostředí bez agresivních par, plynů a prachu. V objektech musí být dodržována teplota v rozsahu -5 až $+40^\circ\text{C}$ a relativní vlhkost max. 80%.

11. Záruka

- 11.1. Výrobce poskytuje na vyústě záruku 24 měsíců od data expedice.
- 11.2. Záruka zaniká při použití vyústí pro jiné účely, zařízení a pracovní podmínky než připouští tato norma nebo po mechanickém poškození při manipulaci.
- 11.3. Při poškození vyústí dopravou je nutné sepsat při převímce protokol s dopravcem pro možnost pozdější reklamace.

MANDÍK, a.s.
Dobříšská 550
26724 Hostomice
Česká republika
Tel.: +420 311 706 706
E-Mail: mandik@mandik.cz
www.mandik.cz

Výrobce si vyhrazuje právo na změny výrobku. Aktuální informace o výrobku jsou uvedeny na
www.mandik.cz