

MANDÍK®

DECKENLUFTDURCHLASS
- VERSTELLBAR

VASM



Diese technischen Bedingungen legen die Reihe der hergestellten Größen, Hauptabmessungen, Ausführungen und den Umfang der Anwendung der verstellbaren Luftauslässe **VASM** fest (folgend nur Deckenluftauslässe, Luftdurchlässe genannt). Sie sind verbindlich für die Auslegung, Bestellung, Lieferung, Lagerung, Montage, den Betrieb, die Wartung und Instandhaltung.

I. INHALT

II. ALLGEMEIN	3
1. Beschreibung.....	3
2. Ausführung.....	3
3. Abmessungen und Gewichte.....	4
4. Einbauvarianten.....	5
III. TECHNISCHE ANGABEN	6
5. Stellantriebe, Anschlussplan.....	6
6. Berechnungs- und Bestimmungsgrößen.....	8
IV. MATERIAL	14
7. Material.....	14
V. BESTELLANGABEN	14
8. Bestellschlüssel.....	14
VI. AUSSCHREIBUNGSTEXTE	15
9. Ausschreibungstexte.....	15

II. ALLGEMEIN

1. Beschreibung

Verstellbare Deckenluftauslässe sind Luftverteilerelemente für die Zufuhr großer Luftmengen mit hoher Temperaturdifferenz (Bereich -10 bis +15°C). Durch die Strömungsprofilverstellung des Luftauslasses (vom horizontalen Auslass für die Kühlung, über den Schrägauslass für Isothermluft, bis zum vertikalen Auslass für die Erwärmung) ist eine intensive Vermischung der zugeführten und im Raum sich befindlichen Luft gesichert.

Die Deckenluftauslässe sind für die Umgebung ohne Kondensierung, Vereisung, Eisbildung und ohne Wasser auch aus anderen Quellen als Regen gemäß EN 60 72133 Änderung A2 bestimmt und sind gegen Witterungseinflüsse mit Klimaklassifizierungsklasse 3K5 geschützt.

Installation in Innenräumen mit einer Höhe über 3,8 m.

2. Ausführung

Die Luftdurchlässe bestehen aus einer runden Frontplatte mit verstellbaren Lamellen, Diffusor, dem Anschlusskasten mit vertikalem oder horizontalem Luftleitungsanschluss, manueller oder motorisierter Verstellung der Lamellen. Der Anschluss an eine Rohrleitung ist auch ohne Anschlusskasten von oben auf die Frontplatte möglich.

Einstellungsmöglichkeiten der Lamellen:

- manuell
- mit Stellantrieb AUF - ZU
- mit Stellantrieb stetig regelnd

Horizontale Lamelleneinstellung bei zugeführter Kaltluft



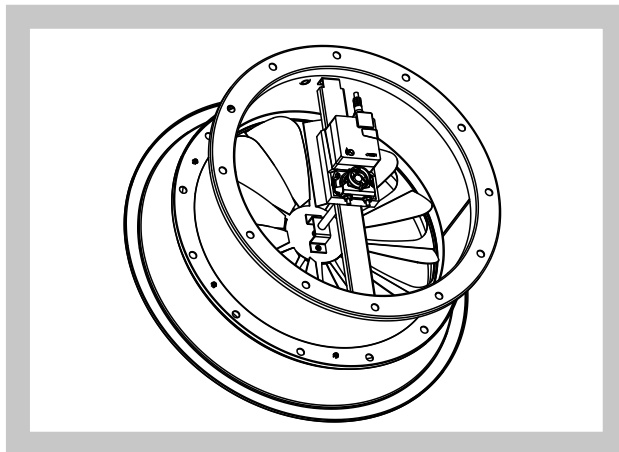
45° Lamelleneinstellung bei Isothermluft



Vertikale Lamelleneinstellung bei zugeführter Warmluft



Abb. 1 Luftdurchlass mit Stellmotor



Die Ausführung der Luftdurchlässe wird je nach Betätigungsart mit einer entsprechenden Doppelnummer hinter dem Punkt im Bestellschlüssel bezeichnet.

Tab. 1

Verstellung	Ziffern hinter dem Punkt
Manuelle Verstellung	.01
Stellantrieb 230V AC, 3-Punkt, ohne Stellungsmeldung	.45
Stellantrieb 230V AC, 3-Punkt, mit Stellungsmeldung (AUF/ZU)	.46
Stellantrieb 24V AC/DC, 3-Punkt, ohne Stellungsmeldung	.55
Stellantrieb 24V AC/DC, 3-Punkt, mit Stellungsmeldung (AUF/ZU)	.56
Stellantrieb 24V SR stetig 0(2) - 10V DC	.57

3. Abmessungen und Gewichte

Abmessungen

Tab. 2 [mm]

Größe	∅B	∅D	□A	H ₁	H ₂	H ₃	H ₄	h	∅K _D
315	318	248	500	525	215	370	410	63	464
400	403	313	600	608	248	428	520	80	567
630	633	398	750	850	388	615	755	125	870

Abb. 2 horizontaler Anschluss VASM... / V

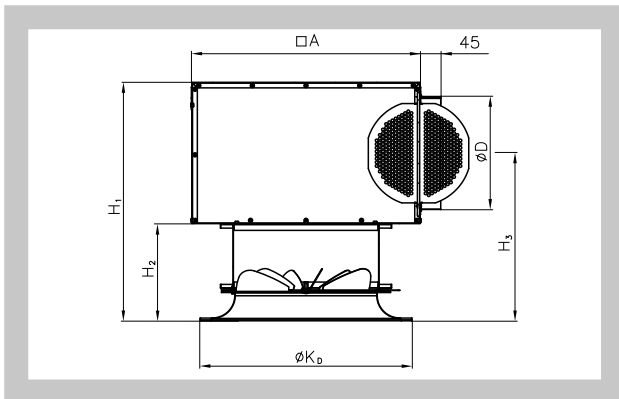


Abb. 3 vertikaler Anschluss VASM... / S

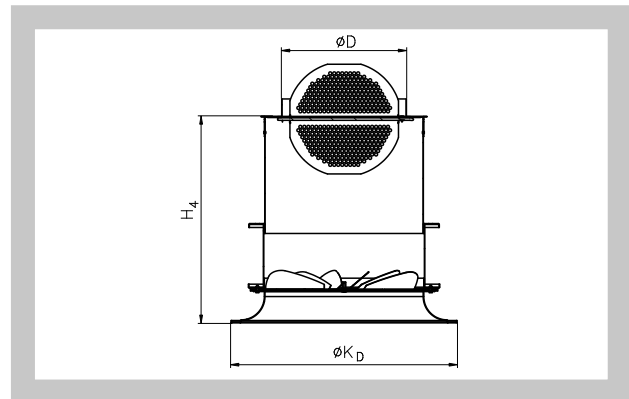
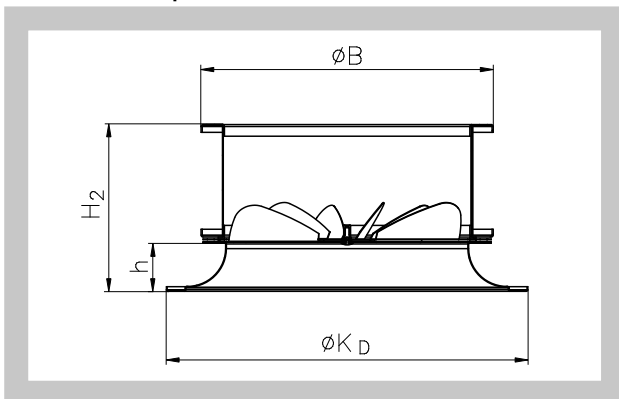


Abb. 4 Frontplatte ohne Anschlusskasten



Gewichte

Tab. 3 [kg]

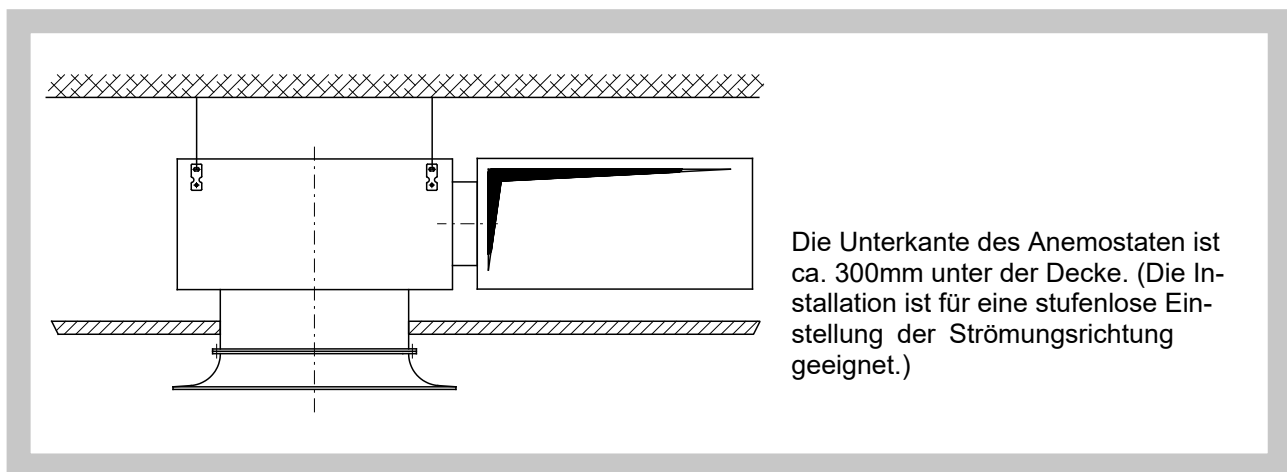
Größe	Auslass mit Anschlusskasten		Frontplatte ohne Anschlusskasten
	horizontal	vertikal	
315	9	5,5	3,5
400	16	12	5,5
630	26	22	14

4. Einbauvarianten

Die Frontplatte wird mit Schrauben an dem Anschlusskasten befestigt. Die Anschlusskästen sind mit Aufhängelaschen versehen.

Montagebeispiel - horizontaler Anschluss

Abb. 5



Montagebeispiel - vertikaler Anschluss

Abb. 6 Montage in abgehängte Decke

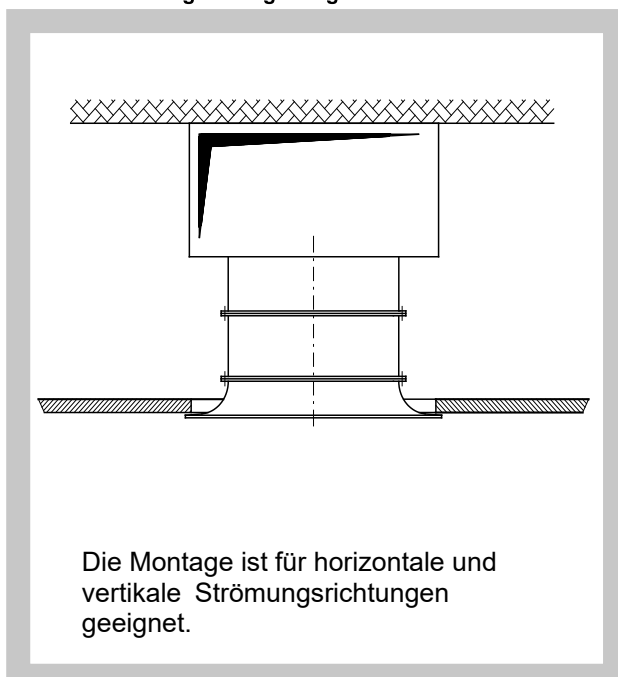
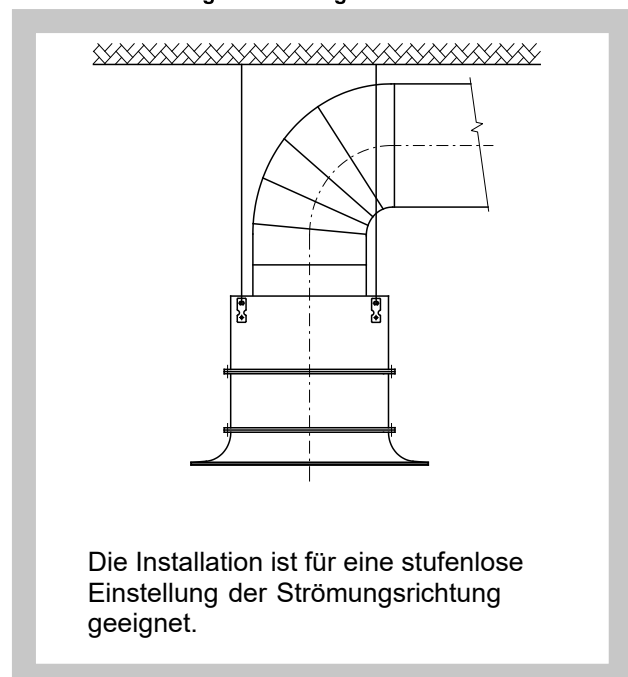


Abb. 7 Freihängende Montage



III. TECHNISCHE ANGABEN

5. Stellantriebe, Anschlussplan

Typen und Gewichte der Stellantrieben

Tab. 4

Typ	Stellantrieb	Stellungsmeldung	Drehmoment	Gewicht [kg]	Abmessungen L x H x W
VASM 315 VASM 400	Belimo LM 230A-S	JA	5 Nm	0,60	116 x 64 x 66
	Belimo LM 230A	NEIN		0,50	
	Belimo LM 24A-S	JA		0,60	
	Belimo LM 24A	NEIN		0,50	
	Belimo LM 24A-SR	JA		0,50	
VASM 630	Belimo NM 230A-S	JA	10 Nm	0,85	124 x 62 x 80
	Belimo NM 230A	NEIN		0,80	
	Belimo NM 24A-S	JA		0,85	
	Belimo NM 24A	NEIN		0,75	
	Belimo NM 24A-SR	JA		0,80	

Anschlussspannung und Leistung

Tab. 5

Stellantrieb	Anschlussspannung	Leistung		
		Betrieb	Ruhelage	Dimensionierung
LM 230A, LM 230A-S	AC 100 ... 240 V, 50/60 Hz	1,5 W	0,4 W	4 VA
LM 24A, LM 24A-S	AC 24 V, 50/60 Hz; DC 24 V	1,0 W	0,2 W	2 VA
LM 24A-SR	AC 24 V, 50/60 Hz; DC 24 V	1,0 W	0,4 W	2 VA
NM 230A, NM 230A-S	AC 100 ... 240 V, 50/60 Hz	2,5 W	0,6 W	6 VA
NM 24A, NM 24A-S	AC 24 V, 50/60 Hz; DC 24 V	1,5 W	0,2 W	3,5 VA
NM 24A-SR	AC 24 V, 50/60 Hz; DC 24 V	2,0 W	0,4 W	4 VA

Elektrische Installation

Abb. 8 Belimo LM 230A, NM 230A

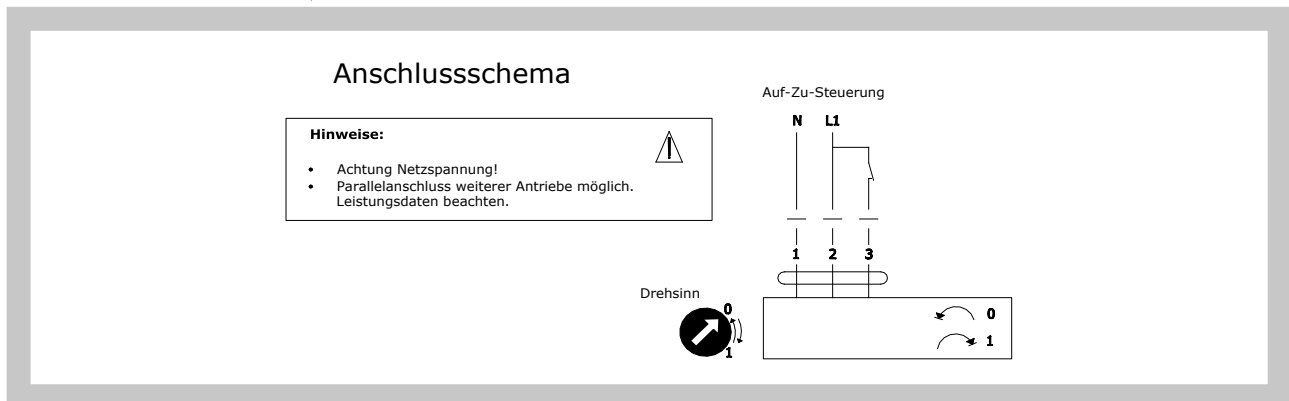


Abb. 9 Belimo LM 230A-S, NM 230A-S

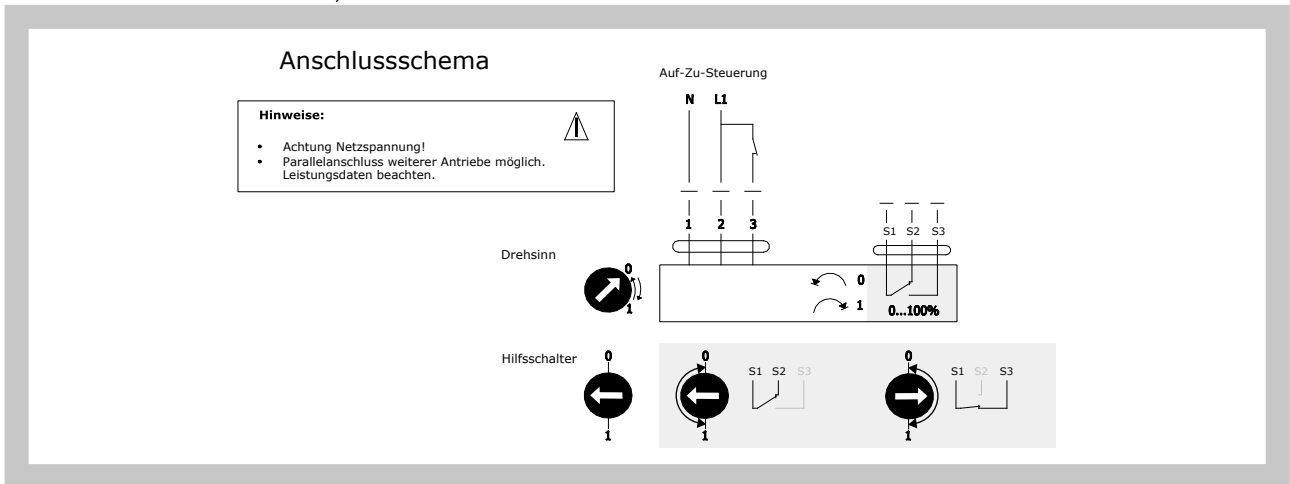


Abb. 10 Belimo LM 24A, NM 24A

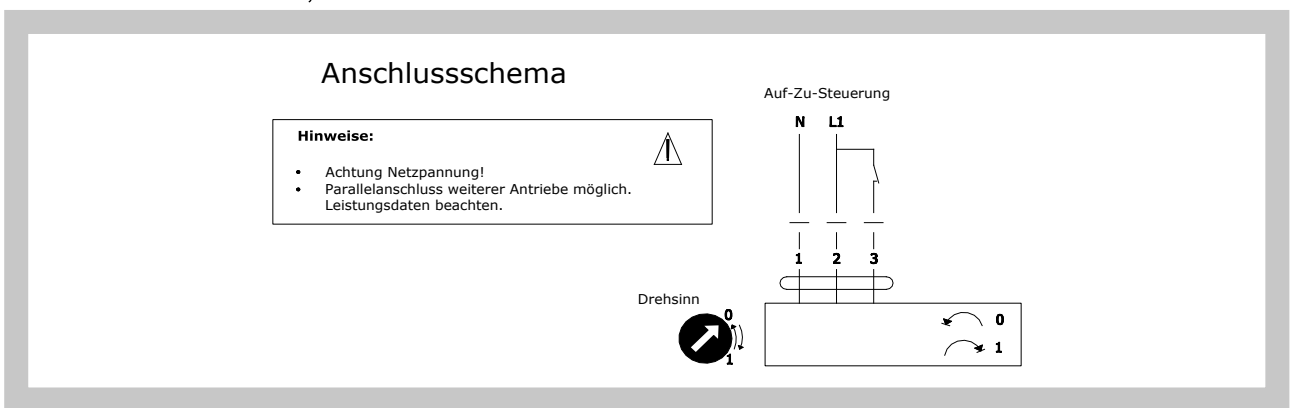


Abb. 11 Belimo LM 24A-SR, NM 24A-SR

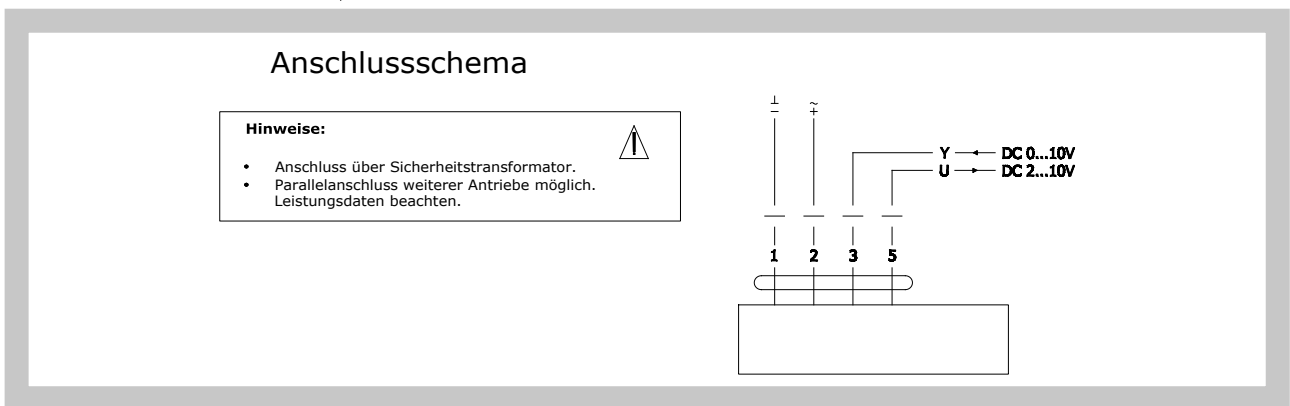
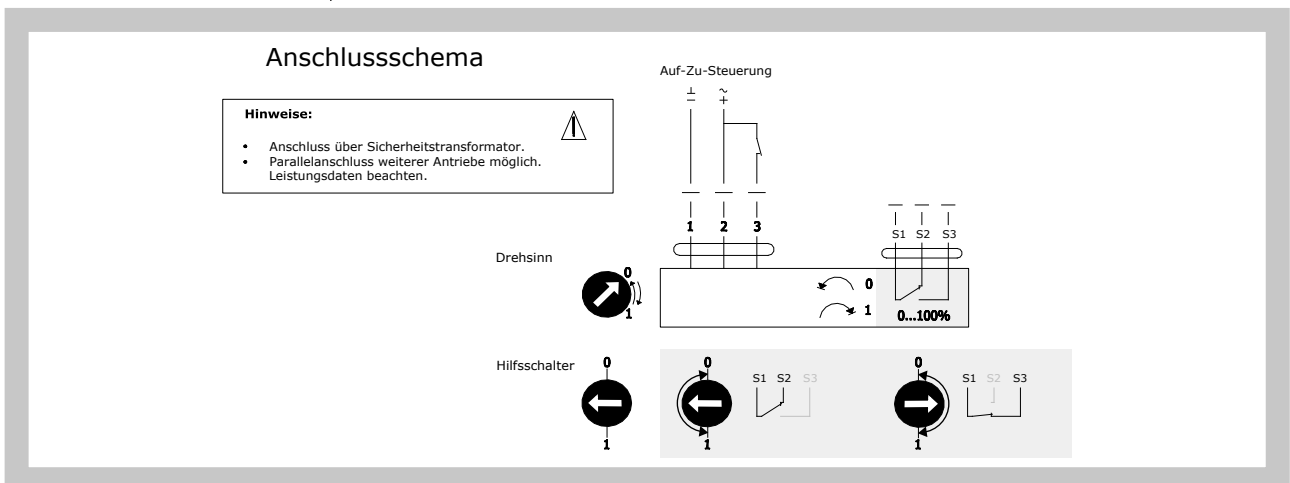


Abb. 12 Belimo LM 24A-S, NM 24A-S



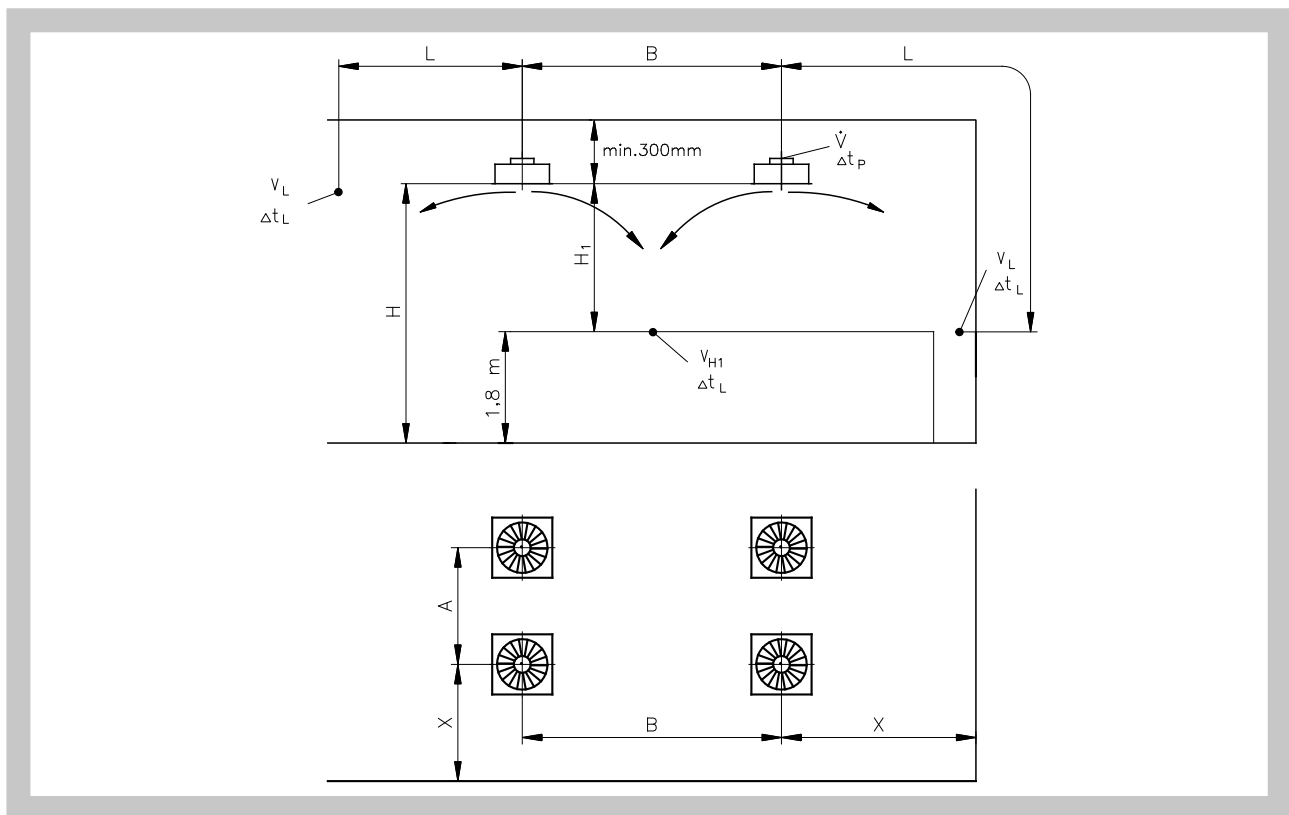
6. Berechnungs- und Bestimmungsgrößen

Grundparameter

Tab. 6

Größe	315		400		630	
Ausführung mit Anschlusskasten	Anschluss					
	horizontal	vertikal	horizontal	vertikal	horizontal	vertikal
\dot{V}_{max} [m³/h]	900	1000	1300	1600	2200	2400
\dot{V}_{min} [m³/h]	350	500	500	550	800	1000
$L_{WA max}$ [dB(A)]	53	49	57	56	55	53
$L_{WA min}$ [dB(A)]	27	31	26	27	25	28
S_{ef} [m²]	0,03		0,05		0,10	

Abb. 13



\dot{V}	[m³/h]	Luftvolumenstrom im Luftdurchlass	v_{H1}	[m/s]	mittlere Strömungsgeschwindigkeit zwischen zwei Luftdurchlässen im Abstand H_1
A, B	[m]	Abstand zwischen zwei Luftdurchlässen	Δt_p	[K]	Temperaturdifferenz zwischen Raumlufttemperatur und Zulufttemperatur
L	[m]	horizontaler und vertikaler Abstand ($X + H_1$) zur Wand	Δt_L	[K]	Temperaturdifferenz zwischen der Raumlufttemperatur und der Strömungstemperatur im Abstand $L = A/2 + H_1$ bzw. $L = B/2 + H_1$ bzw. $L = X + H_1$
X	[m]	Abstand der Mitte des Luftdurchlasses von der Wand	Δp_c	[Pa]	Gesamtdruckverlust bei $\rho = 1,2 \text{ kg/m}^3$
H	[m]	Deckenhöhe	L_{WA}	[dB(A)]	Schalleinstungspegel
H_1	[m]	Abstand zwischen Decke und Aufenthaltszone	S_{ef}	[m²]	effektive Austrittsfläche
v_L	[m/s]	mittlere Strömungsgeschwindigkeit an der Wand			
v_{ef}	[m/s]	effektive Ausblasgeschwindigkeit			

Schalleistungen, Druckverluste, Temperaturkoeffizient und Strömungsgeschwindigkeit

Diagramm 1 VASM 315

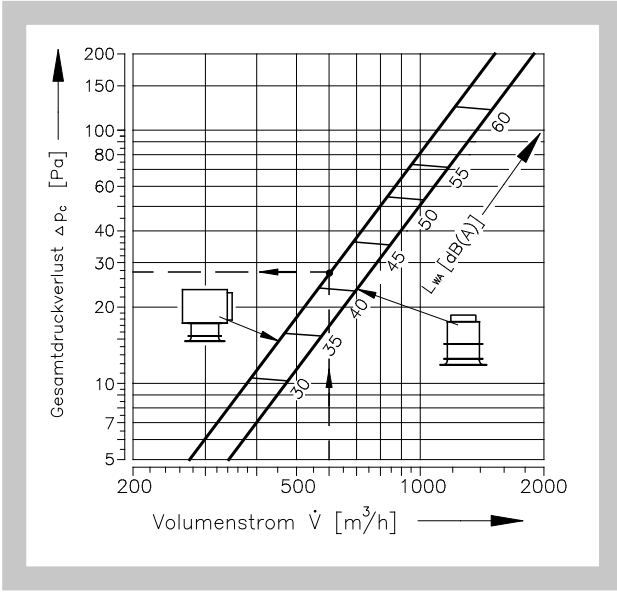


Diagramm 2 VASM 400

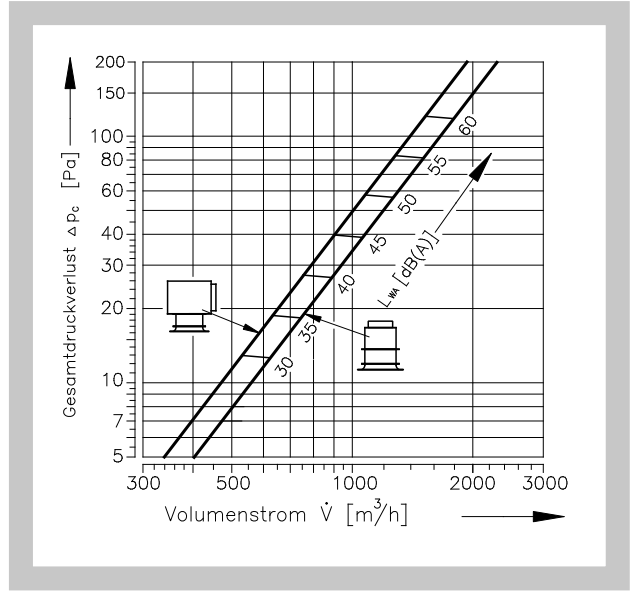


Diagramm 3 VASM 630

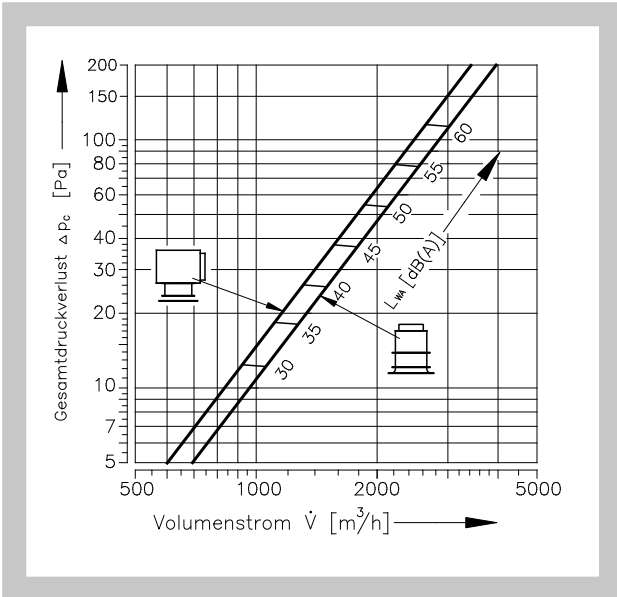


Abb. 14 Effektive Geschwindigkeit

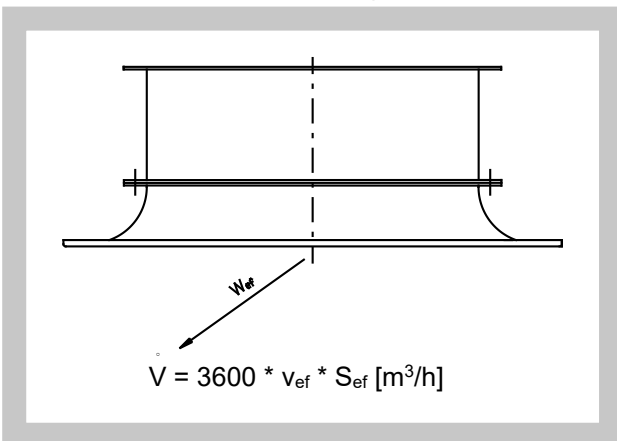


Diagramm 4 Temperaturkoeffizient

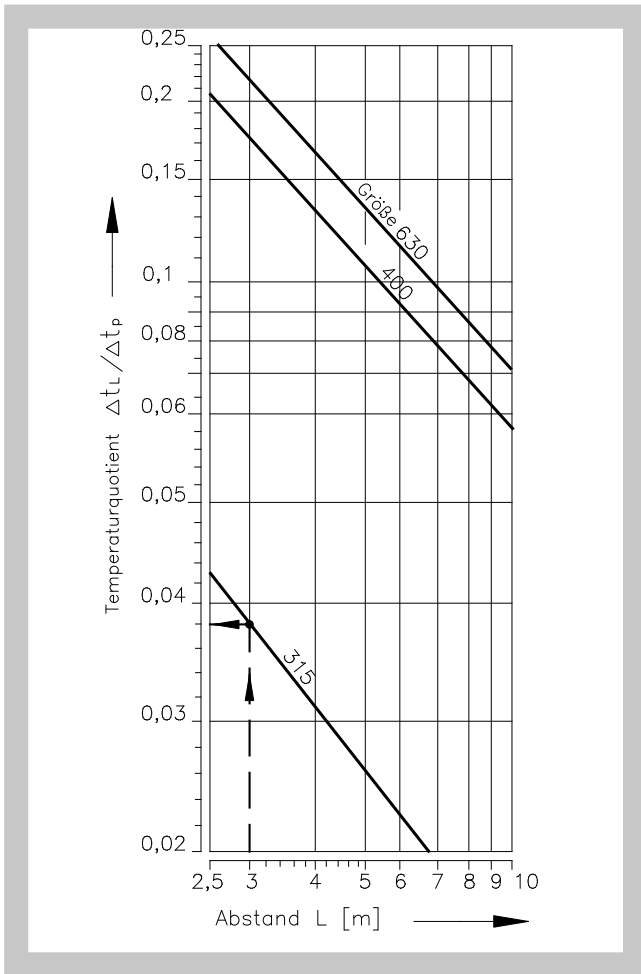


Diagramm 5 Strömungsgeschwindigkeit VASM 315

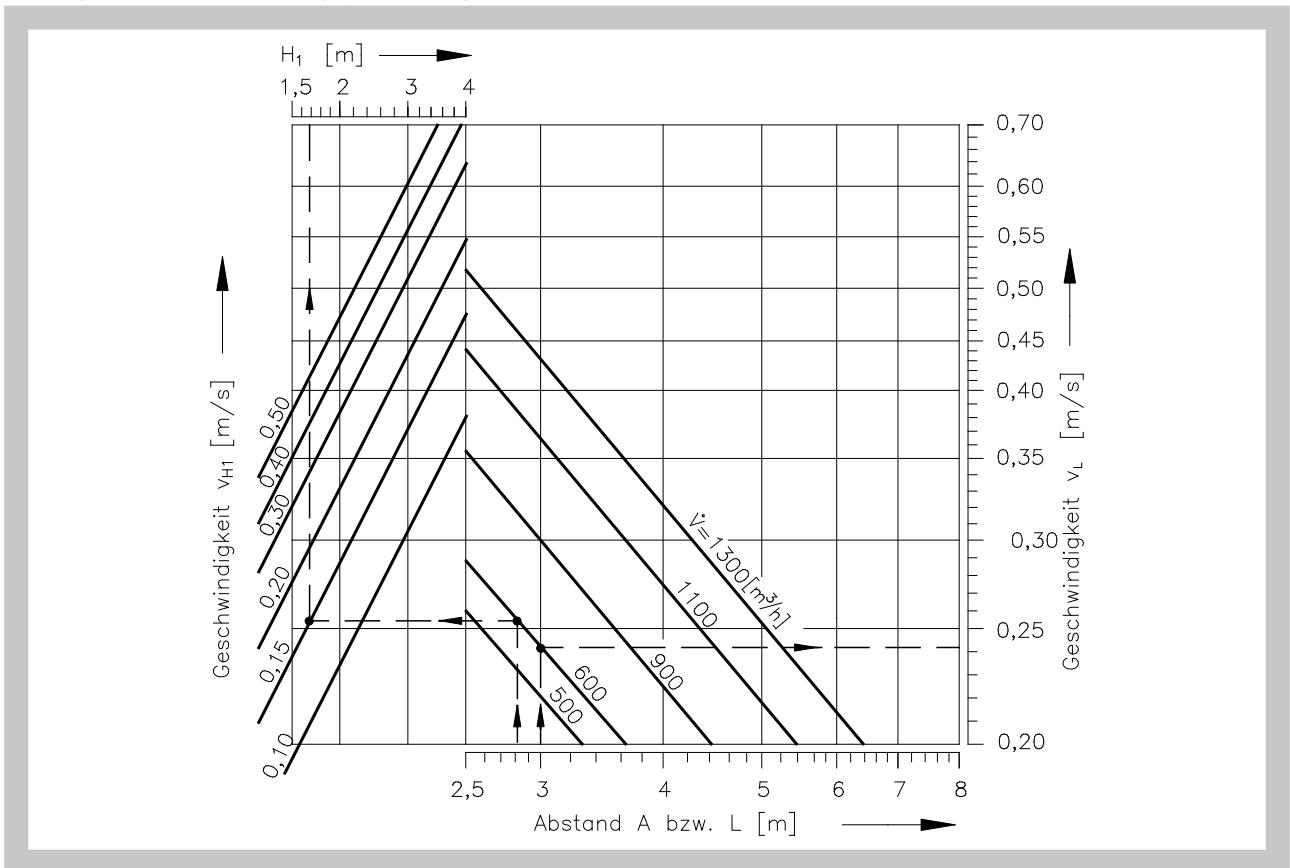


Diagramm 6 Strömungsgeschwindigkeit VASM 400

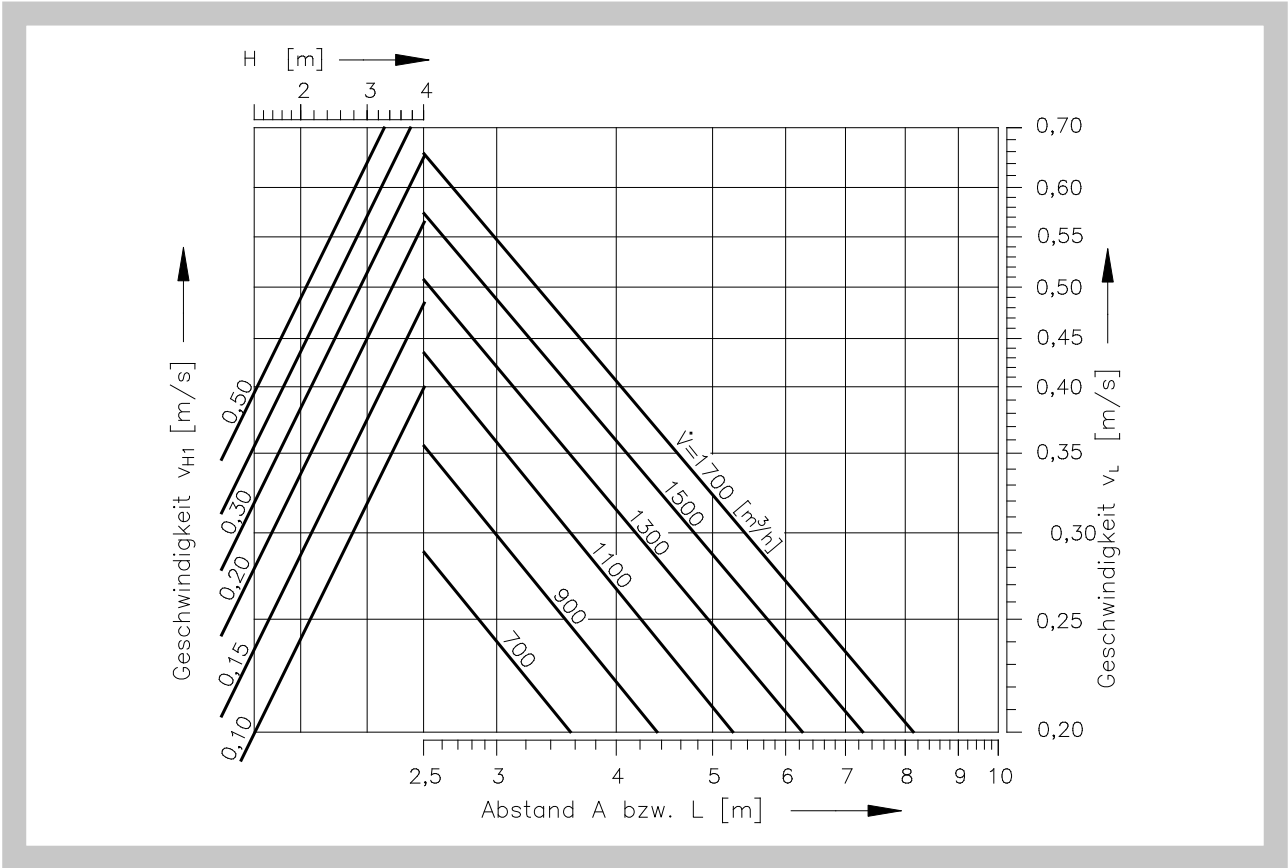
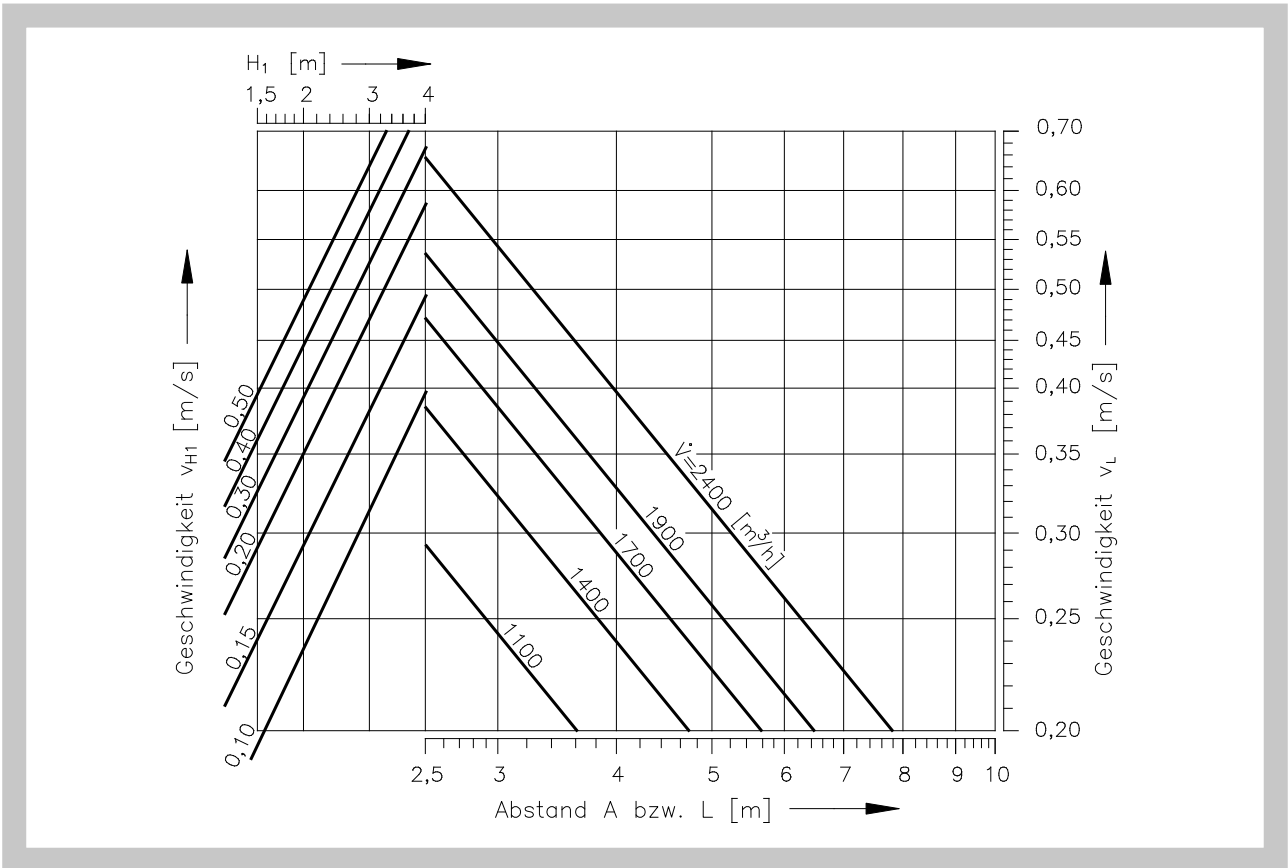


Diagramm 7 Strömungsgeschwindigkeit VASM 630



Eindringtiefe des Luftstromes

Diagramm 8 Max. Eindringtiefe des Luftstromes - Lamellenstellung 45°

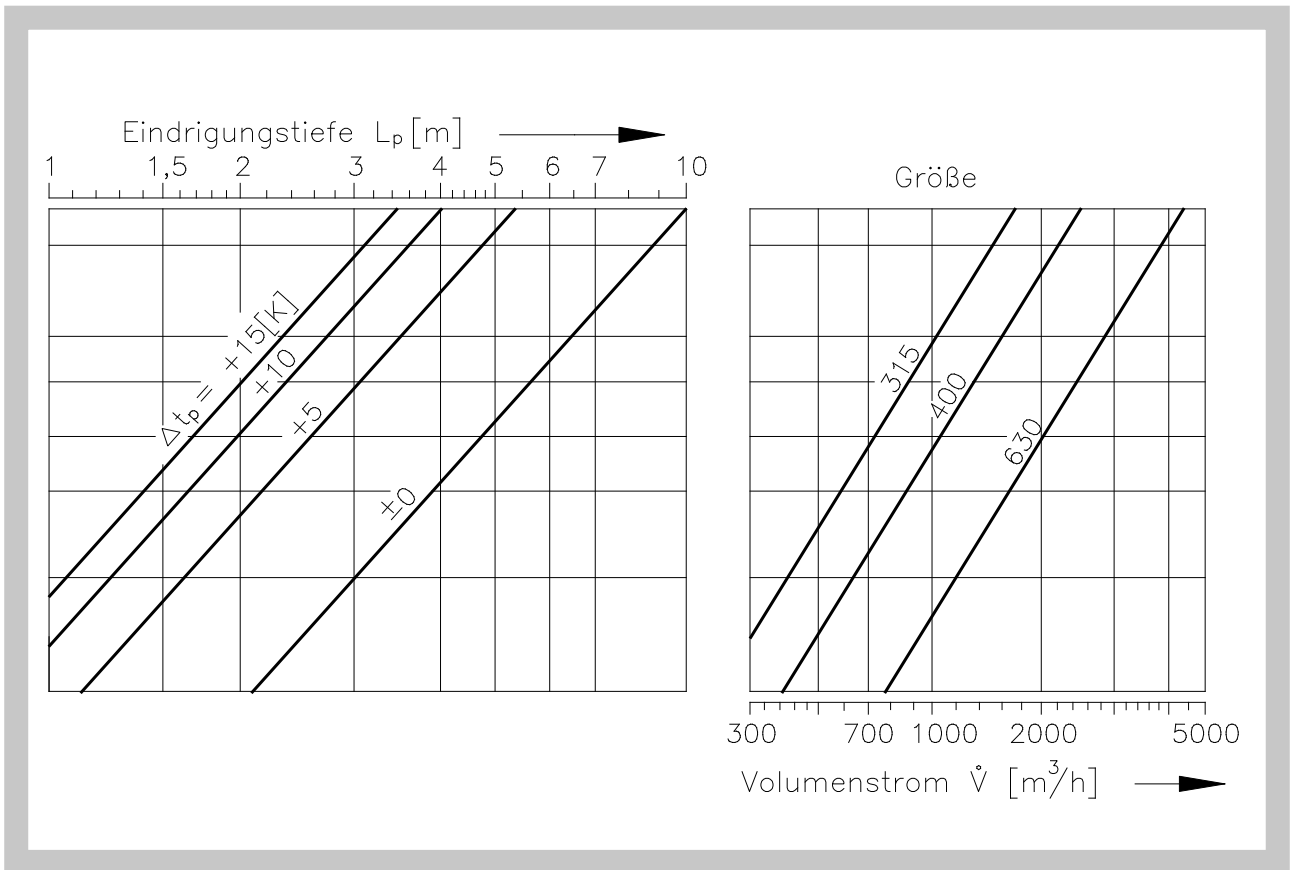


Diagramm 9 Max. Eindringtiefe des Luftstromes - Lamellenstellung 60°

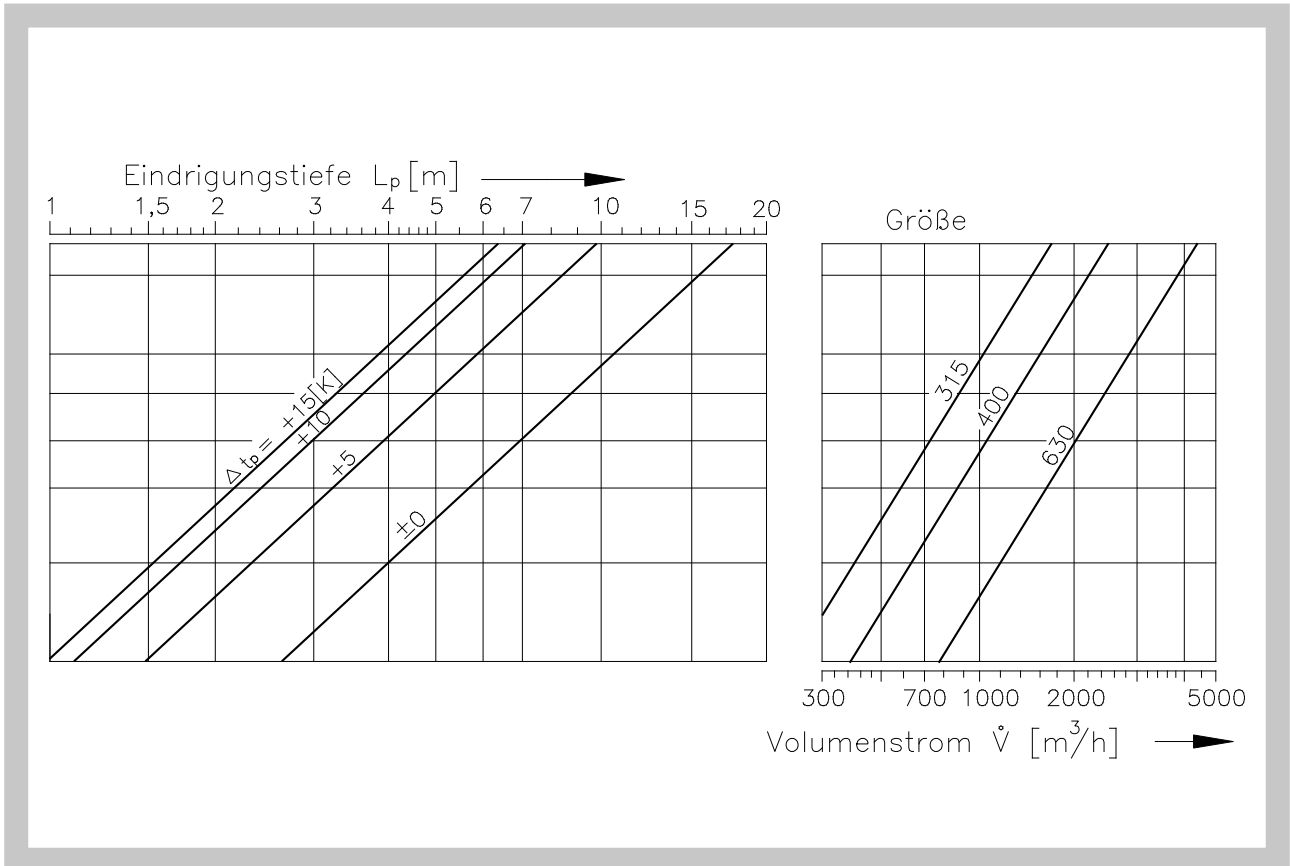


Diagramm 10 Max. Eindringtiefe des Luftstromes - Lamellenstellung 75°

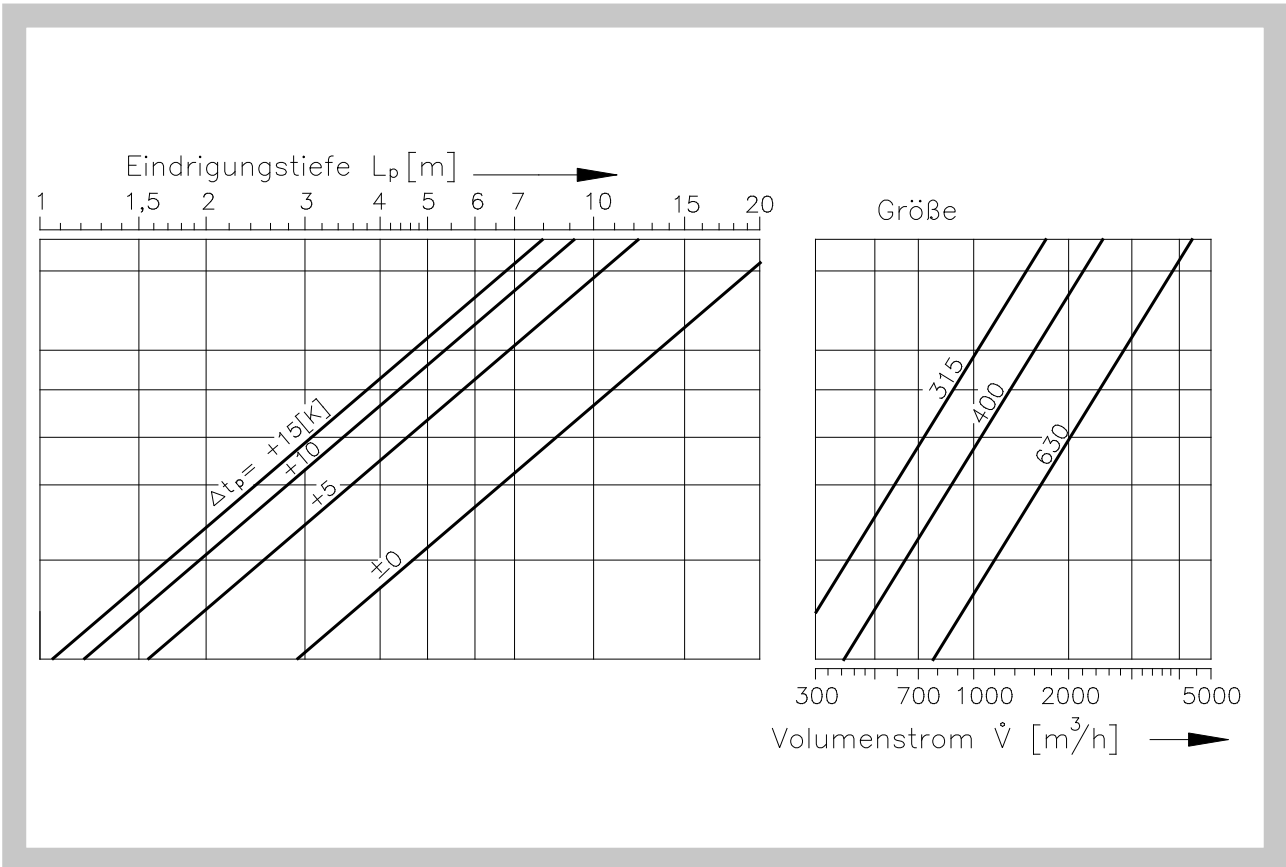


Diagramm 11 Max. Eindringtiefe des Luftstromes - vertikaler Luftausblas

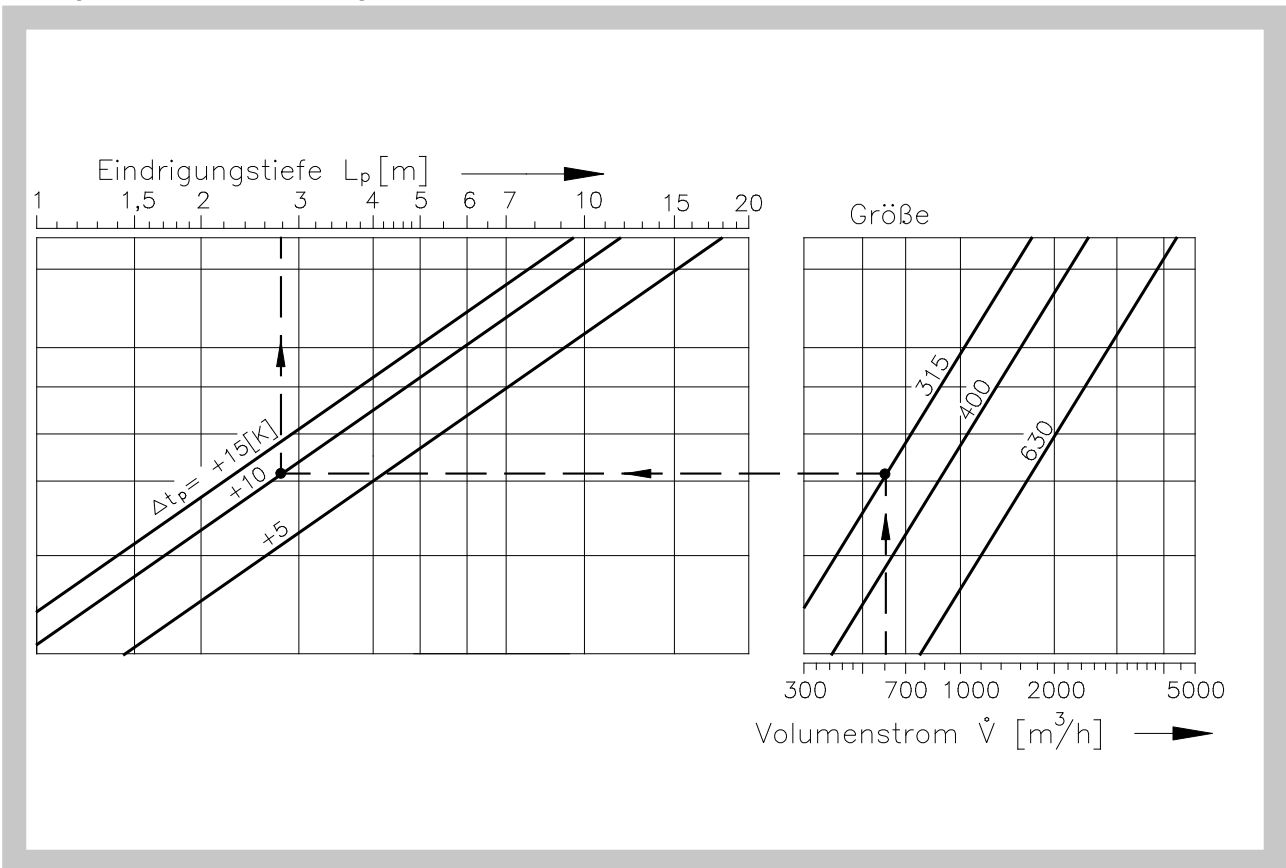


Abb. 15 Beispiel

Eingegebene Daten:	Luftauslass VASM horizontaler Anschluss $\dot{V} = 600 \text{ m}^3/\text{h}$ Lamellenstellung horizontal (Kühlfall) $\Delta t_p = -7 \text{ K}$ Lamellenstellung vertikal (Heizfall) $\Delta t_p = +10 \text{ K}$ $H_1 = 2 \text{ m}$ $A = 2,8 \text{ m}$ $X = 1,2 \text{ m}$
Diagramm 1. :	$L_{WA} = 42 \text{ dB(A)}$ $\Delta p_c = 27 \text{ Pa}$
Diagramm 4. :	$\Delta t_L / \Delta t_p = 0,037$ $\Delta t_L = -7 * 0,037 = -0,255 \text{ K}$ $L = X + H_1 = 3,2 \text{ m (an der Wand)}$
Diagramm 5. :	$v_{H1} = 0,12 \text{ m/s (zwischen den Auslässen)}$ $v_L = 0,23 \text{ m/s (an der Wand)}$
Diagramm 11. :	max. Eindringtiefe: Erwärmung - vertikaler Auslass $L_P = 3,1 \text{ m}$

IV. MATERIAL

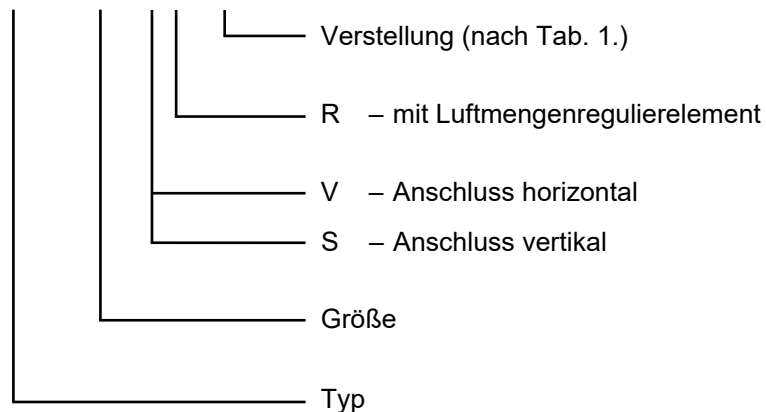
7. Material

- Frontplatte Stahlblech
- Diffusor Aluminiumblech
- Beschichtung Pulverbeschichtet Standard RAL 9010
 (andere RAL - Farben auf Anfrage)
- Anschlusskasten Stahlblech verzinkt

V. BESTELLANGABEN

8. Bestellschlüssel

Deckenluftauslass **VASM 400 V/R -.56**



VI. AUSSCHREIBUNGSTEXTE

9. Ausschreibungstexte

Verstellbarer Deckenluftdurchlass in runder Ausführung, mit an den Temperaturgradient anpassbarem Strömungsprofil für Raumhöhen ab 3,8 m. Bestehend aus einem Frontdurchlass mit radial angeordneten, verstellbaren Luftleitungselementen für manuelle oder motorische Verstellung der Ausblasrichtung. Mit einem Anschlusskasten für den Anschluss von Seite oder von oben aus verzinktem Stahlblech mit Aufhängelaschen zur Abhängung. Wahlweise mit Mengeeinstellung.

Material: Die Frontplatte besteht aus reinweiß (RAL 9010) pulverbeschichtetem Stahlblech, Diffusor aus Aluminiumblech, der Anschlusskasten besteht aus verzinktem Stahlblech.

MANDÍK, a.s.
Dobříšská 550
26724 Hostomice
Tschechische Republik
Tel.: +420 311 706 742
E-Mail: mandik@mandik.cz
www.mandik.de

MANDÍK GmbH
Veit-Stoß-Straße 12
92637 Weiden
Deutschland
Tel.: +49(0) 961-6702030
E-Mail: anfragen@mandik.de

Der Hersteller behält sich das Recht vor, weitere Änderungen an Produkten und Zusatzgeräten vorzunehmen. Aktuelle Informationen stehen unter www.mandik.de zur Verfügung.