

EN 12101-8

MANDÍK[®]

KLAPKA ODVODU KOUŘE A TEPLA - SINGLE

SEDS



Tyto technické podmínky stanovují řadu vyráběných velikostí, hlavní rozměry, provedení a rozsah použití klapky odvodu kouře a tepla - single SEDS (dále jen klapka). Jsou závazné pro výrobu, projekci, objednávání, dodávání, skladování, montáž, provoz, údržbu a kontroly provozuschopnosti.

I. OBSAH

| | |
|--|-----------|
| II. VŠEOBECNĚ | 3 |
| 1. Popis..... | 3 |
| 2. Provedení..... | 4 |
| 3. Rozměry, hmotnosti..... | 5 |
| 4. Umístění a zabudování..... | 18 |
| III. TECHNICKÉ ÚDAJE | 19 |
| 5. Tlakové ztráty..... | 19 |
| 6. Součinitel místní tlakové ztráty..... | 20 |
| 7. Elektrické prvky, schéma zapojení..... | 21 |
| IV. MATERIÁL, POVRCHOVÁ ÚPRAVA | 25 |
| 8. Materiál..... | 25 |
| V. KONTROLA, ZKOUŠENÍ | 25 |
| 9. Kontrola..... | 25 |
| 10. Zkoušení..... | 25 |
| VI. BALENÍ, DOPRAVA, PŘEJÍMKA, SKLADOVÁNÍ, ZÁRUKA | 26 |
| 11. Logistické údaje..... | 26 |
| 12. Záruka..... | 26 |
| VII. MONTÁŽ, OBSLUHA, ÚDRŽBA A KONTROLY PROVOZUSCHOPNOSTI | 26 |
| 13. Montáž..... | 26 |
| 14. Uvedení do provozu a kontroly provozuschopnosti..... | 27 |
| 15. Náhradní díly..... | 27 |
| VIII. ÚDAJE O VÝROBKU | 27 |
| 16. Údajový štítek..... | 27 |
| IX. ÚDAJE PRO OBJEDNÁVKU | 28 |
| 17. Objednávkový klíč..... | 28 |

II. VŠEOBECNĚ

1. Popis

Obr. 1 Klapka SEDS



- 1.1. Klapky odvodu kouře a tepla - single jsou uzávěry v potrubních rozvodech odkuřovacích zařízení, které umožňují odvádět teplo a zplodiny hoření z jednoho požárního úseku. Ovládání listu klapky je zajištěno servopohonem. Klapky mohou být instalovány v potrubích všech rozměrů povolených oblastí přímé aplikace uvedené v normě EN 1366-9.
- 1.2. Oblast přímé aplikace na základě výsledků zkoušek je možná v souladu s EN 1363-1, čl. A.1 a A.2, EN 1366-2, čl. 13 a EN 1366-10, čl. 9.
- 1.3. Klapky jsou určeny pro systémy odvodu kouře a tepla s podtlakem do 1000 Pa nebo přetlakem až do 500 Pa.
- 1.4. Klapky jsou určeny pro maximální rychlosti proudění 15 m/s.
- 1.5. Klasifikace klapky pro odvod kouře a tepla z jednoho požárního úseku SEDS dle EN 13501-4
E₆₀₀ 90 (v_{e-i}↔o) S1000C₃₀₀AAsingle
- 1.6. V případě požáru systém OTK otevře klapky v zasaženém úseku a tím umožní odtahovým ventilátorům odvádět zplodiny hoření a teplo z ohrožených prostorů.
- 1.7. Klapky mohou být instalovány s vodorovnou osou listu. Směr proudění vzduchu (kouře) musí být orientován od strany s ovládáním (označeno na tělese klapky šipkou).
- 1.8. Klapky jsou určeny pro prostředí chráněné proti povětrnostním vlivům s klasifikací klimatických podmínek třídy 3K5, bez kondenzace, námrazy, tvorby ledu a bez vody i z jiných zdrojů než z deště dle EN 60 721-3-3 zm.A2.
- 1.9. Potrubí může být zakončeno mřížkou SMM (TPM 014/01) nebo KMM (TPM 002/96). Je nutno počítat s přesahem listu klapky viz. odstavec 3.3.
- 1.10. Okolní teplota v místě instalace musí být v rozsahu -20°C až +50°C.
- 1.11. Všechny rozměry a hmotnosti, pokud není uvedeno jinak, jsou v mm a kg.

2. Provedení

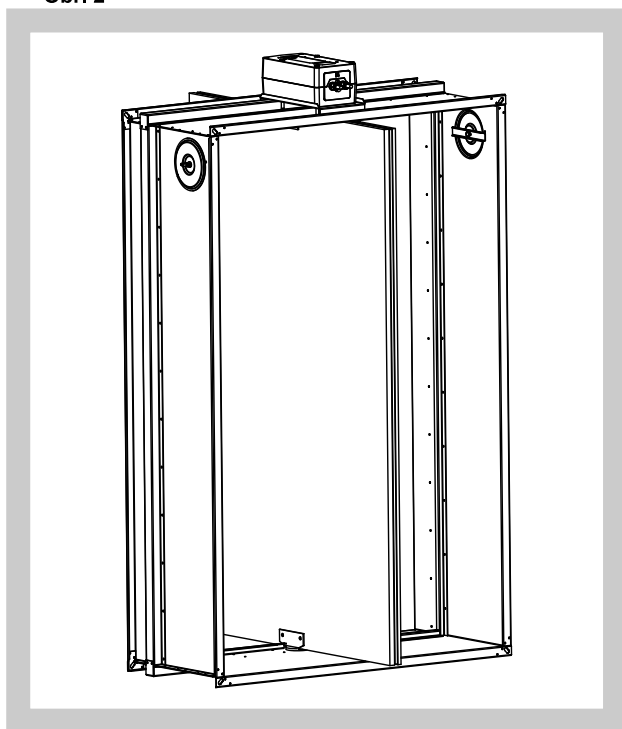
2.1. Servopohony

- 2.1.1. Pro klapky jsou použity servopohony Belimo, řady BEN, BEE, BE pro 230V AC resp. 24 V AC/DC, pro klapky velkých rozměrů jsou použity servopohony Schischek InMax 50.75-S (univerzální napájení 24V nebo 230V).

Servopohon po připojení na napájecí napětí přestaví list klapky do polohy „OTEVŘENO“ popř. „ZAVŘENO“ (dle odpovídajícího připojení viz. schéma zapojení). Jestliže dojde k přerušení napájení, servopohon se zastaví v aktuální poloze. Signalizace poloh listu klapky „OTEVŘENO“ a „ZAVŘENO“ je zajištěna dvěma zabudovanými pevně nastavenými bezpotenciálními koncovými spínači.

- 2.2. Klapky jsou od rozměru $A > 500$ a $B > 400$ opatřeny vyztužujícím profilem pro příslušnou stranu klapky viz. Obr. 2.

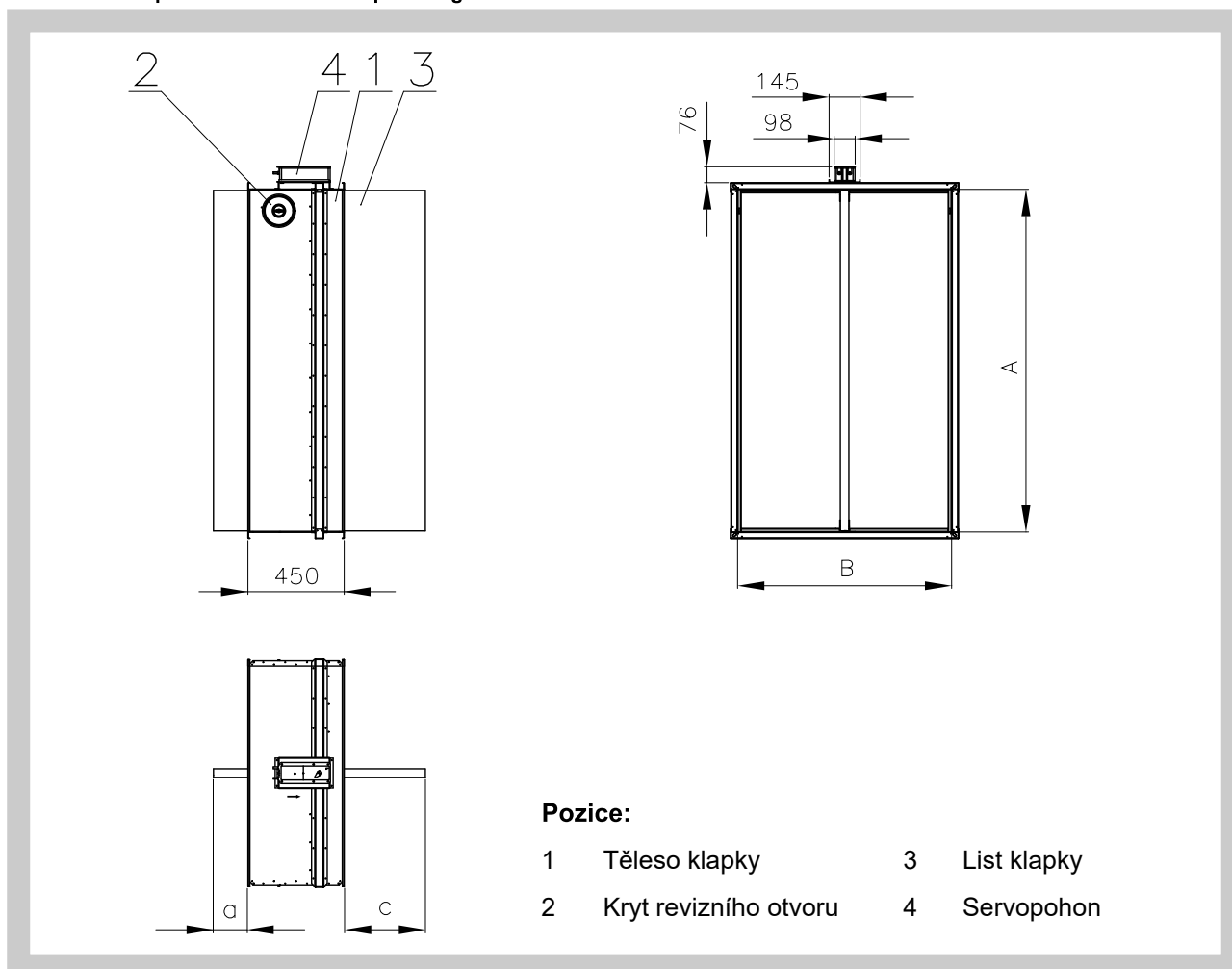
Obr. 2



3. Rozměry, hmotnosti

3.1. Rozměry

Obr. 3 Klapka odvodu kouře a tepla - single



3.2. Hmotnosti a efektivní plochy

Tab. 3.2.1. Hmotnosti a efektivní plochy

| Jm. rozměr AxB | a | c | Hmotnost [kg] | Efektivní plocha S_{ef} [m²] | Servopohon |
|---------------------------|----------|----------|----------------------|---|---------------------|
| 180 x 180 | - | - | 12,6 | 0,016 | BELIMO BEN (15 N.m) |
| x 200 | - | - | 12,9 | 0,019 | BELIMO BEN (15 N.m) |
| x 225 | - | - | 13,4 | 0,023 | BELIMO BEN (15 N.m) |
| x 250 | - | 4 | 13,8 | 0,026 | BELIMO BEN (15 N.m) |
| x 280 | - | 19 | 14,3 | 0,031 | BELIMO BEN (15 N.m) |
| x 300 | - | 29 | 14,6 | 0,034 | BELIMO BEN (15 N.m) |
| x 315 | - | 36,5 | 14,9 | 0,036 | BELIMO BEN (15 N.m) |
| x 355 | - | 56,5 | 15,6 | 0,042 | BELIMO BEN (15 N.m) |
| x 400 | - | 79 | 16,4 | 0,048 | BELIMO BEN (15 N.m) |
| x 450 | - | 104 | 19,1 | 0,056 | BELIMO BEN (15 N.m) |
| x 500 | - | 129 | 20,1 | 0,063 | BELIMO BEN (15 N.m) |
| x 550 | - | 154 | 21,1 | 0,070 | BELIMO BEN (15 N.m) |
| x 560 | - | 159 | 21,3 | 0,072 | BELIMO BEN (15 N.m) |
| x 600 | - | 179 | 22,1 | 0,078 | BELIMO BEN (15 N.m) |
| x 630 | - | 194 | 22,7 | 0,082 | BELIMO BEN (15 N.m) |
| x 650 | - | 204 | 23,1 | 0,085 | BELIMO BEN (15 N.m) |
| x 700 | 11 | 229 | 24,1 | 0,093 | BELIMO BEN (15 N.m) |
| x 710 | 16 | 234 | 24,3 | 0,094 | BELIMO BEN (15 N.m) |
| x 750 | 36 | 254 | 25,1 | 0,100 | BELIMO BEN (15 N.m) |
| x 800 | 61 | 279 | 26,1 | 0,107 | BELIMO BEN (15 N.m) |
| x 900 | 111 | 329 | 28,2 | 0,122 | BELIMO BEN (15 N.m) |
| x 1000 | 161 | 379 | 30,2 | 0,137 | BELIMO BEN (15 N.m) |
| 200 x 180 | - | - | 12,9 | 0,018 | BELIMO BEN (15 N.m) |
| x 200 | - | - | 13,3 | 0,021 | BELIMO BEN (15 N.m) |
| x 225 | - | - | 13,7 | 0,026 | BELIMO BEN (15 N.m) |
| x 250 | - | 4 | 14,2 | 0,030 | BELIMO BEN (15 N.m) |
| x 280 | - | 19 | 14,7 | 0,035 | BELIMO BEN (15 N.m) |
| x 300 | - | 29 | 15,1 | 0,038 | BELIMO BEN (15 N.m) |
| x 315 | - | 36,5 | 15,3 | 0,041 | BELIMO BEN (15 N.m) |
| x 355 | - | 56,5 | 16,1 | 0,047 | BELIMO BEN (15 N.m) |
| x 400 | - | 79 | 16,9 | 0,055 | BELIMO BEN (15 N.m) |
| x 450 | - | 104 | 19,7 | 0,063 | BELIMO BEN (15 N.m) |
| x 500 | - | 129 | 20,7 | 0,072 | BELIMO BEN (15 N.m) |
| x 550 | - | 154 | 21,8 | 0,080 | BELIMO BEN (15 N.m) |
| x 560 | - | 159 | 22 | 0,082 | BELIMO BEN (15 N.m) |
| x 600 | - | 179 | 22,8 | 0,088 | BELIMO BEN (15 N.m) |
| x 630 | - | 194 | 23,4 | 0,093 | BELIMO BEN (15 N.m) |
| x 650 | - | 204 | 23,8 | 0,097 | BELIMO BEN (15 N.m) |
| x 700 | 11 | 229 | 24,9 | 0,105 | BELIMO BEN (15 N.m) |
| x 710 | 16 | 234 | 25,1 | 0,107 | BELIMO BEN (15 N.m) |
| x 750 | 36 | 254 | 25,9 | 0,114 | BELIMO BEN (15 N.m) |
| x 800 | 61 | 279 | 27 | 0,122 | BELIMO BEN (15 N.m) |
| x 900 | 111 | 329 | 29,1 | 0,139 | BELIMO BEN (15 N.m) |
| x 1000 | 161 | 379 | 31,1 | 0,155 | BELIMO BEN (15 N.m) |
| 225 x 180 | - | - | 13,4 | 0,021 | BELIMO BEN (15 N.m) |
| x 200 | - | - | 13,7 | 0,025 | BELIMO BEN (15 N.m) |
| x 225 | - | - | 14,2 | 0,029 | BELIMO BEN (15 N.m) |
| x 250 | - | 4 | 14,7 | 0,034 | BELIMO BEN (15 N.m) |
| x 280 | - | 19 | 15,2 | 0,040 | BELIMO BEN (15 N.m) |

| Jm. rozměr AxB | a | c | Hmotnost [kg] | Efektivní plocha S_{ef} [m ²] | Servopohon |
|-------------------|-----|------|---------------|---|---------------------|
| 225 x 300 | - | 29 | 15,6 | 0,044 | BELIMO BEN (15 N.m) |
| x 315 | - | 36,5 | 15,9 | 0,047 | BELIMO BEN (15 N.m) |
| x 355 | - | 56,5 | 16,6 | 0,054 | BELIMO BEN (15 N.m) |
| x 400 | - | 79 | 17,5 | 0,063 | BELIMO BEN (15 N.m) |
| x 450 | - | 104 | 20,4 | 0,073 | BELIMO BEN (15 N.m) |
| x 500 | - | 129 | 21,5 | 0,082 | BELIMO BEN (15 N.m) |
| x 550 | - | 154 | 22,6 | 0,092 | BELIMO BEN (15 N.m) |
| x 560 | - | 159 | 22,8 | 0,094 | BELIMO BEN (15 N.m) |
| x 600 | - | 179 | 23,7 | 0,102 | BELIMO BEN (15 N.m) |
| x 630 | - | 194 | 24,3 | 0,107 | BELIMO BEN (15 N.m) |
| x 650 | - | 204 | 24,7 | 0,111 | BELIMO BEN (15 N.m) |
| x 700 | 11 | 229 | 25,8 | 0,121 | BELIMO BEN (15 N.m) |
| x 710 | 16 | 234 | 26,1 | 0,123 | BELIMO BEN (15 N.m) |
| x 750 | 36 | 254 | 26,9 | 0,131 | BELIMO BEN (15 N.m) |
| x 800 | 61 | 279 | 28 | 0,140 | BELIMO BEN (15 N.m) |
| x 900 | 111 | 329 | 30,2 | 0,159 | BELIMO BEN (15 N.m) |
| x 1000 | 161 | 379 | 32,4 | 0,179 | BELIMO BEN (15 N.m) |
| 250 x 180 | - | - | 13,8 | 0,023 | BELIMO BEN (15 N.m) |
| x 200 | - | - | 14,2 | 0,028 | BELIMO BEN (15 N.m) |
| x 225 | - | - | 14,7 | 0,033 | BELIMO BEN (15 N.m) |
| x 250 | - | 4 | 15,2 | 0,039 | BELIMO BEN (15 N.m) |
| x 280 | - | 19 | 15,7 | 0,045 | BELIMO BEN (15 N.m) |
| x 300 | - | 29 | 16,1 | 0,050 | BELIMO BEN (15 N.m) |
| x 315 | - | 37 | 16,4 | 0,053 | BELIMO BEN (15 N.m) |
| x 355 | - | 57 | 17,2 | 0,061 | BELIMO BEN (15 N.m) |
| x 400 | - | 79 | 18,1 | 0,071 | BELIMO BEN (15 N.m) |
| x 450 | - | 104 | 21,1 | 0,082 | BELIMO BEN (15 N.m) |
| x 500 | - | 129 | 22,3 | 0,093 | BELIMO BEN (15 N.m) |
| x 550 | - | 154 | 23,4 | 0,104 | BELIMO BEN (15 N.m) |
| x 560 | - | 159 | 23,6 | 0,106 | BELIMO BEN (15 N.m) |
| x 600 | - | 179 | 24,5 | 0,115 | BELIMO BEN (15 N.m) |
| x 630 | - | 194 | 25,2 | 0,121 | BELIMO BEN (15 N.m) |
| x 650 | - | 204 | 25,7 | 0,126 | BELIMO BEN (15 N.m) |
| x 700 | 11 | 229 | 26,8 | 0,137 | BELIMO BEN (15 N.m) |
| x 710 | 16 | 234 | 27 | 0,139 | BELIMO BEN (15 N.m) |
| x 750 | 36 | 254 | 27,9 | 0,147 | BELIMO BEN (15 N.m) |
| x 800 | 61 | 279 | 29 | 0,158 | BELIMO BEN (15 N.m) |
| x 900 | 111 | 329 | 31,3 | 0,180 | BELIMO BEN (15 N.m) |
| x 1000 | 161 | 379 | 33,6 | 0,202 | BELIMO BEN (15 N.m) |
| 280 x 180 | - | - | 14,3 | 0,027 | BELIMO BEN (15 N.m) |
| x 200 | - | - | 14,7 | 0,032 | BELIMO BEN (15 N.m) |
| x 225 | - | - | 15,2 | 0,038 | BELIMO BEN (15 N.m) |
| x 250 | - | 4 | 15,7 | 0,044 | BELIMO BEN (15 N.m) |
| x 280 | - | 19 | 16,4 | 0,051 | BELIMO BEN (15 N.m) |
| x 300 | - | 29 | 16,8 | 0,056 | BELIMO BEN (15 N.m) |
| x 315 | - | 36,5 | 17,1 | 0,060 | BELIMO BEN (15 N.m) |
| x 355 | - | 56,5 | 17,9 | 0,070 | BELIMO BEN (15 N.m) |
| x 400 | - | 79 | 18,8 | 0,081 | BELIMO BEN (15 N.m) |
| x 450 | - | 104 | 22 | 0,093 | BELIMO BEN (15 N.m) |
| x 500 | - | 129 | 23,2 | 0,106 | BELIMO BEN (15 N.m) |
| x 550 | - | 154 | 24,4 | 0,118 | BELIMO BEN (15 N.m) |
| x 560 | - | 159 | 24,6 | 0,121 | BELIMO BEN (15 N.m) |
| x 600 | - | 179 | 25,6 | 0,131 | BELIMO BEN (15 N.m) |

| Jm. rozměr AxB | a | c | Hmotnost [kg] | Efektivní plocha S _{ef} [m ²] | Servopohon |
|-------------------|-----|------|---------------|--|---------------------|
| 280 x 630 | - | 194 | 26,3 | 0,138 | BELIMO BEN (15 N.m) |
| x 650 | - | 204 | 26,7 | 0,143 | BELIMO BEN (15 N.m) |
| x 700 | 11 | 229 | 27,9 | 0,155 | BELIMO BEN (15 N.m) |
| x 710 | 16 | 234 | 28,2 | 0,158 | BELIMO BEN (15 N.m) |
| x 750 | 36 | 254 | 29,1 | 0,168 | BELIMO BEN (15 N.m) |
| x 800 | 61 | 279 | 30,3 | 0,180 | BELIMO BEN (15 N.m) |
| x 900 | 111 | 329 | 32,6 | 0,205 | BELIMO BEN (15 N.m) |
| x 1000 | 161 | 379 | 35 | 0,230 | BELIMO BEN (15 N.m) |
| 300 x 180 | - | - | 14,6 | 0,029 | BELIMO BEN (15 N.m) |
| x 200 | - | - | 15,1 | 0,034 | BELIMO BEN (15 N.m) |
| x 225 | - | - | 15,6 | 0,041 | BELIMO BEN (15 N.m) |
| x 250 | - | 4 | 16,1 | 0,048 | BELIMO BEN (15 N.m) |
| x 280 | - | 19 | 16,8 | 0,056 | BELIMO BEN (15 N.m) |
| x 300 | - | 29 | 17,2 | 0,061 | BELIMO BEN (15 N.m) |
| x 315 | - | 36,5 | 17,5 | 0,065 | BELIMO BEN (15 N.m) |
| x 355 | - | 56,5 | 18,4 | 0,076 | BELIMO BEN (15 N.m) |
| x 400 | - | 79 | 19,3 | 0,088 | BELIMO BEN (15 N.m) |
| x 450 | - | 104 | 22,6 | 0,101 | BELIMO BEN (15 N.m) |
| x 500 | - | 129 | 23,8 | 0,114 | BELIMO BEN (15 N.m) |
| x 550 | - | 154 | 25 | 0,128 | BELIMO BEN (15 N.m) |
| x 560 | - | 159 | 25,3 | 0,130 | BELIMO BEN (15 N.m) |
| x 600 | - | 179 | 26,3 | 0,141 | BELIMO BEN (15 N.m) |
| x 630 | - | 194 | 27 | 0,149 | BELIMO BEN (15 N.m) |
| x 650 | - | 204 | 27,5 | 0,155 | BELIMO BEN (15 N.m) |
| x 700 | 11 | 229 | 28,7 | 0,168 | BELIMO BEN (15 N.m) |
| x 710 | 16 | 234 | 28,9 | 0,171 | BELIMO BEN (15 N.m) |
| x 750 | 36 | 254 | 29,9 | 0,181 | BELIMO BEN (15 N.m) |
| x 800 | 61 | 279 | 31,1 | 0,195 | BELIMO BEN (15 N.m) |
| x 900 | 111 | 329 | 33,5 | 0,221 | BELIMO BEN (15 N.m) |
| x 1000 | 161 | 379 | 36 | 0,248 | BELIMO BEN (15 N.m) |
| 315 x 180 | - | - | 14,9 | 0,030 | BELIMO BEN (15 N.m) |
| x 200 | - | - | 15,3 | 0,036 | BELIMO BEN (15 N.m) |
| x 225 | - | - | 15,9 | 0,043 | BELIMO BEN (15 N.m) |
| x 250 | - | 4 | 16,4 | 0,050 | BELIMO BEN (15 N.m) |
| x 280 | - | 19 | 17,1 | 0,059 | BELIMO BEN (15 N.m) |
| x 300 | - | 29 | 17,5 | 0,064 | BELIMO BEN (15 N.m) |
| x 315 | - | 36,5 | 17,9 | 0,069 | BELIMO BEN (15 N.m) |
| x 355 | - | 56,5 | 18,7 | 0,080 | BELIMO BEN (15 N.m) |
| x 400 | - | 79 | 19,7 | 0,093 | BELIMO BEN (15 N.m) |
| x 450 | - | 104 | 23 | 0,107 | BELIMO BEN (15 N.m) |
| x 500 | - | 129 | 24,3 | 0,121 | BELIMO BEN (15 N.m) |
| x 550 | - | 154 | 25,5 | 0,135 | BELIMO BEN (15 N.m) |
| x 560 | - | 159 | 25,8 | 0,138 | BELIMO BEN (15 N.m) |
| x 600 | - | 179 | 26,8 | 0,149 | BELIMO BEN (15 N.m) |
| x 630 | - | 194 | 27,5 | 0,158 | BELIMO BEN (15 N.m) |
| x 650 | - | 204 | 28 | 0,163 | BELIMO BEN (15 N.m) |
| x 700 | 11 | 229 | 29,3 | 0,177 | BELIMO BEN (15 N.m) |
| x 710 | 16 | 234 | 29,5 | 0,180 | BELIMO BEN (15 N.m) |
| x 750 | 36 | 254 | 30,5 | 0,191 | BELIMO BEN (15 N.m) |
| x 800 | 61 | 279 | 31,7 | 0,206 | BELIMO BEN (15 N.m) |
| x 900 | 111 | 329 | 34,2 | 0,234 | BELIMO BEN (15 N.m) |
| x 1000 | 161 | 379 | 36,7 | 0,262 | BELIMO BEN (15 N.m) |
| 355 x 180 | - | - | 15,6 | 0,035 | BELIMO BEN (15 N.m) |

| Jm. rozměr AxB | a | c | Hmotnost [kg] | Efektivní plocha S_{ef} [m ²] | Servopohon |
|-------------------|-----|------|---------------|---|---------------------|
| 355 x 200 | - | - | 16,1 | 0,041 | BELIMO BEN (15 N.m) |
| x 225 | - | - | 16,6 | 0,049 | BELIMO BEN (15 N.m) |
| x 250 | - | 4 | 17,2 | 0,057 | BELIMO BEN (15 N.m) |
| x 280 | - | 19 | 17,9 | 0,067 | BELIMO BEN (15 N.m) |
| x 300 | - | 29 | 18,4 | 0,073 | BELIMO BEN (15 N.m) |
| x 315 | - | 36,5 | 18,7 | 0,078 | BELIMO BEN (15 N.m) |
| x 355 | - | 56,5 | 19,7 | 0,091 | BELIMO BEN (15 N.m) |
| x 400 | - | 79 | 20,7 | 0,106 | BELIMO BEN (15 N.m) |
| x 450 | - | 104 | 24,2 | 0,122 | BELIMO BEN (15 N.m) |
| x 500 | - | 129 | 25,5 | 0,138 | BELIMO BEN (15 N.m) |
| x 550 | - | 154 | 26,8 | 0,154 | BELIMO BEN (15 N.m) |
| x 560 | - | 159 | 27,1 | 0,157 | BELIMO BEN (15 N.m) |
| x 600 | - | 179 | 28,2 | 0,170 | BELIMO BEN (15 N.m) |
| x 630 | - | 194 | 28,9 | 0,180 | BELIMO BEN (15 N.m) |
| x 650 | - | 204 | 29,5 | 0,186 | BELIMO BEN (15 N.m) |
| x 700 | 11 | 229 | 30,8 | 0,202 | BELIMO BEN (15 N.m) |
| x 710 | 16 | 234 | 31 | 0,206 | BELIMO BEN (15 N.m) |
| x 750 | 36 | 254 | 32,1 | 0,219 | BELIMO BEN (15 N.m) |
| x 800 | 61 | 279 | 33,4 | 0,235 | BELIMO BEN (15 N.m) |
| x 900 | 111 | 329 | 36 | 0,267 | BELIMO BEN (15 N.m) |
| x 1000 | 161 | 379 | 38,6 | 0,299 | BELIMO BEN (15 N.m) |
| 400 x 180 | - | - | 16,4 | 0,040 | BELIMO BEN (15 N.m) |
| x 200 | - | - | 16,9 | 0,047 | BELIMO BEN (15 N.m) |
| x 225 | - | - | 17,5 | 0,056 | BELIMO BEN (15 N.m) |
| x 250 | - | 4 | 18,1 | 0,065 | BELIMO BEN (15 N.m) |
| x 280 | - | 19 | 18,8 | 0,076 | BELIMO BEN (15 N.m) |
| x 300 | - | 29 | 19,3 | 0,084 | BELIMO BEN (15 N.m) |
| x 315 | - | 36,5 | 19,7 | 0,089 | BELIMO BEN (15 N.m) |
| x 355 | - | 56,5 | 20,7 | 0,104 | BELIMO BEN (15 N.m) |
| x 400 | - | 79 | 21,8 | 0,120 | BELIMO BEN (15 N.m) |
| x 450 | - | 104 | 25,5 | 0,139 | BELIMO BEN (15 N.m) |
| x 500 | - | 129 | 26,9 | 0,157 | BELIMO BEN (15 N.m) |
| x 550 | - | 154 | 28,3 | 0,176 | BELIMO BEN (15 N.m) |
| x 560 | - | 159 | 28,6 | 0,179 | BELIMO BEN (15 N.m) |
| x 600 | - | 179 | 29,7 | 0,194 | BELIMO BEN (15 N.m) |
| x 630 | - | 194 | 30,5 | 0,205 | BELIMO BEN (15 N.m) |
| x 650 | - | 204 | 31,1 | 0,212 | BELIMO BEN (15 N.m) |
| x 700 | 11 | 229 | 32,5 | 0,231 | BELIMO BEN (15 N.m) |
| x 710 | 16 | 234 | 32,8 | 0,234 | BELIMO BEN (15 N.m) |
| x 750 | 36 | 254 | 33,9 | 0,249 | BELIMO BEN (15 N.m) |
| x 800 | 61 | 279 | 35,3 | 0,267 | BELIMO BEN (15 N.m) |
| x 900 | 111 | 329 | 38 | 0,304 | BELIMO BEN (15 N.m) |
| x 1000 | 161 | 379 | 40,8 | 0,341 | BELIMO BEN (15 N.m) |
| 450 x 180 | - | - | 17,2 | 0,045 | BELIMO BEN (15 N.m) |
| x 200 | - | - | 17,7 | 0,053 | BELIMO BEN (15 N.m) |
| x 225 | - | - | 18,4 | 0,064 | BELIMO BEN (15 N.m) |
| x 250 | - | 4 | 19,1 | 0,074 | BELIMO BEN (15 N.m) |
| x 280 | - | 19 | 19,9 | 0,087 | BELIMO BEN (15 N.m) |
| x 300 | - | 29 | 20,4 | 0,095 | BELIMO BEN (15 N.m) |
| x 315 | - | 36,5 | 20,8 | 0,101 | BELIMO BEN (15 N.m) |
| x 355 | - | 56,5 | 21,9 | 0,118 | BELIMO BEN (15 N.m) |
| x 400 | - | 79 | 23 | 0,137 | BELIMO BEN (15 N.m) |
| x 450 | - | 104 | 27 | 0,158 | BELIMO BEN (15 N.m) |

| Jm. rozměr AxB | a | c | Hmotnost [kg] | Efektivní plocha S_{ef} [m ²] | Servopohon |
|-------------------|-----|------|---------------|---|---------------------|
| 450 x 500 | - | 129 | 28,5 | 0,179 | BELIMO BEN (15 N.m) |
| x 550 | - | 154 | 30 | 0,199 | BELIMO BEN (15 N.m) |
| x 560 | - | 159 | 30,2 | 0,204 | BELIMO BEN (15 N.m) |
| x 600 | - | 179 | 31,4 | 0,220 | BELIMO BEN (15 N.m) |
| x 630 | - | 194 | 32,3 | 0,233 | BELIMO BEN (15 N.m) |
| x 650 | - | 204 | 32,9 | 0,241 | BELIMO BEN (15 N.m) |
| x 700 | 11 | 229 | 34,4 | 0,262 | BELIMO BEN (15 N.m) |
| x 710 | 16 | 234 | 34,7 | 0,266 | BELIMO BEN (15 N.m) |
| x 750 | 36 | 254 | 35,9 | 0,283 | BELIMO BEN (15 N.m) |
| x 800 | 61 | 279 | 37,3 | 0,304 | BELIMO BEN (15 N.m) |
| x 900 | 111 | 329 | 40,3 | 0,346 | BELIMO BEN (15 N.m) |
| x 1000 | 161 | 379 | 44,3 | 0,387 | BELIMO BEE (25 N.m) |
| 500 x 180 | - | - | 20 | 0,050 | BELIMO BEN (15 N.m) |
| x 200 | - | - | 20,7 | 0,060 | BELIMO BEN (15 N.m) |
| x 225 | - | - | 21,4 | 0,071 | BELIMO BEN (15 N.m) |
| x 250 | - | 4 | 22,2 | 0,083 | BELIMO BEN (15 N.m) |
| x 280 | - | 19 | 23,2 | 0,097 | BELIMO BEN (15 N.m) |
| x 300 | - | 29 | 23,8 | 0,106 | BELIMO BEN (15 N.m) |
| x 315 | - | 36,5 | 24,2 | 0,113 | BELIMO BEN (15 N.m) |
| x 355 | - | 56,5 | 25,5 | 0,132 | BELIMO BEN (15 N.m) |
| x 400 | - | 79 | 26,9 | 0,153 | BELIMO BEN (15 N.m) |
| x 450 | - | 104 | 28,5 | 0,177 | BELIMO BEN (15 N.m) |
| x 500 | - | 129 | 30 | 0,200 | BELIMO BEN (15 N.m) |
| x 550 | - | 154 | 31,6 | 0,223 | BELIMO BEN (15 N.m) |
| x 560 | - | 159 | 31,9 | 0,228 | BELIMO BEN (15 N.m) |
| x 600 | - | 179 | 33,2 | 0,247 | BELIMO BEN (15 N.m) |
| x 630 | - | 194 | 34,1 | 0,261 | BELIMO BEN (15 N.m) |
| x 650 | - | 204 | 34,7 | 0,270 | BELIMO BEN (15 N.m) |
| x 700 | 11 | 229 | 36,3 | 0,293 | BELIMO BEN (15 N.m) |
| x 710 | 16 | 234 | 36,6 | 0,298 | BELIMO BEN (15 N.m) |
| x 750 | 36 | 254 | 37,8 | 0,317 | BELIMO BEN (15 N.m) |
| x 800 | 61 | 279 | 39,4 | 0,340 | BELIMO BEN (15 N.m) |
| x 900 | 111 | 329 | 42,5 | 0,387 | BELIMO BEN (15 N.m) |
| x 1000 | 161 | 379 | 46,7 | 0,434 | BELIMO BEE (25 N.m) |
| 550 x 180 | - | - | 21 | 0,056 | BELIMO BEN (15 N.m) |
| x 200 | - | - | 21,7 | 0,066 | BELIMO BEN (15 N.m) |
| x 225 | - | - | 22,5 | 0,079 | BELIMO BEN (15 N.m) |
| x 250 | - | 4 | 23,3 | 0,092 | BELIMO BEN (15 N.m) |
| x 280 | - | 19 | 24,3 | 0,107 | BELIMO BEN (15 N.m) |
| x 300 | - | 29 | 25 | 0,118 | BELIMO BEN (15 N.m) |
| x 315 | - | 36,5 | 25,5 | 0,126 | BELIMO BEN (15 N.m) |
| x 355 | - | 56,5 | 26,8 | 0,146 | BELIMO BEN (15 N.m) |
| x 400 | - | 79 | 28,3 | 0,170 | BELIMO BEN (15 N.m) |
| x 450 | - | 104 | 29,9 | 0,195 | BELIMO BEN (15 N.m) |
| x 500 | - | 129 | 31,6 | 0,221 | BELIMO BEN (15 N.m) |
| x 550 | - | 154 | 33,2 | 0,247 | BELIMO BEN (15 N.m) |
| x 560 | - | 159 | 33,6 | 0,252 | BELIMO BEN (15 N.m) |
| x 600 | - | 179 | 34,9 | 0,273 | BELIMO BEN (15 N.m) |
| x 630 | - | 194 | 35,9 | 0,289 | BELIMO BEN (15 N.m) |
| x 650 | - | 204 | 36,5 | 0,299 | BELIMO BEN (15 N.m) |
| x 700 | 11 | 229 | 38,2 | 0,325 | BELIMO BEN (15 N.m) |
| x 710 | 16 | 234 | 38,5 | 0,330 | BELIMO BEN (15 N.m) |
| x 750 | 36 | 254 | 39,8 | 0,351 | BELIMO BEN (15 N.m) |

| Jm. rozměr AxB | a | c | Hmotnost [kg] | Efektivní plocha S_{ef} [m ²] | Servopohon |
|-------------------|-----|------|---------------|---|---------------------|
| 550 x 800 | 61 | 279 | 41,5 | 0,377 | BELIMO BEN (15 N.m) |
| x 900 | 111 | 329 | 45,8 | 0,428 | BELIMO BEE (25 N.m) |
| x 1000 | 161 | 379 | 49,1 | 0,480 | BELIMO BEE (25 N.m) |
| 560 x 180 | - | - | 21,2 | 0,057 | BELIMO BEN (15 N.m) |
| x 200 | - | - | 21,9 | 0,067 | BELIMO BEN (15 N.m) |
| x 225 | - | - | 22,7 | 0,081 | BELIMO BEN (15 N.m) |
| x 250 | - | 4 | 23,6 | 0,094 | BELIMO BEN (15 N.m) |
| x 280 | - | 19 | 24,6 | 0,110 | BELIMO BEN (15 N.m) |
| x 300 | - | 29 | 25,2 | 0,120 | BELIMO BEN (15 N.m) |
| x 315 | - | 36,5 | 25,7 | 0,128 | BELIMO BEN (15 N.m) |
| x 355 | - | 56,5 | 27,1 | 0,149 | BELIMO BEN (15 N.m) |
| x 400 | - | 79 | 28,6 | 0,173 | BELIMO BEN (15 N.m) |
| x 450 | - | 104 | 30,2 | 0,199 | BELIMO BEN (15 N.m) |
| x 500 | - | 129 | 31,9 | 0,226 | BELIMO BEN (15 N.m) |
| x 550 | - | 154 | 33,6 | 0,252 | BELIMO BEN (15 N.m) |
| x 560 | - | 159 | 33,9 | 0,257 | BELIMO BEN (15 N.m) |
| x 600 | - | 179 | 35,2 | 0,278 | BELIMO BEN (15 N.m) |
| x 630 | - | 194 | 36,2 | 0,294 | BELIMO BEN (15 N.m) |
| x 650 | - | 204 | 36,9 | 0,305 | BELIMO BEN (15 N.m) |
| x 700 | 11 | 229 | 38,6 | 0,331 | BELIMO BEN (15 N.m) |
| x 710 | 16 | 234 | 38,9 | 0,336 | BELIMO BEN (15 N.m) |
| x 750 | 36 | 254 | 40,2 | 0,358 | BELIMO BEN (15 N.m) |
| x 800 | 61 | 279 | 41,9 | 0,384 | BELIMO BEN (15 N.m) |
| x 900 | 111 | 329 | 46,2 | 0,437 | BELIMO BEE (25 N.m) |
| x 1000 | 161 | 379 | 49,6 | 0,489 | BELIMO BEE (25 N.m) |
| 600 x 180 | - | - | 22 | 0,061 | BELIMO BEN (15 N.m) |
| x 200 | - | - | 22,7 | 0,072 | BELIMO BEN (15 N.m) |
| x 225 | - | - | 23,6 | 0,087 | BELIMO BEN (15 N.m) |
| x 250 | - | 4 | 24,5 | 0,101 | BELIMO BEN (15 N.m) |
| x 280 | - | 19 | 25,5 | 0,118 | BELIMO BEN (15 N.m) |
| x 300 | - | 29 | 26,2 | 0,129 | BELIMO BEN (15 N.m) |
| x 315 | - | 36,5 | 26,7 | 0,138 | BELIMO BEN (15 N.m) |
| x 355 | - | 56,5 | 28,1 | 0,160 | BELIMO BEN (15 N.m) |
| x 400 | - | 79 | 29,7 | 0,186 | BELIMO BEN (15 N.m) |
| x 450 | - | 104 | 31,4 | 0,214 | BELIMO BEN (15 N.m) |
| x 500 | - | 129 | 33,1 | 0,243 | BELIMO BEN (15 N.m) |
| x 550 | - | 154 | 34,9 | 0,271 | BELIMO BEN (15 N.m) |
| x 560 | - | 159 | 35,2 | 0,277 | BELIMO BEN (15 N.m) |
| x 600 | - | 179 | 36,6 | 0,299 | BELIMO BEN (15 N.m) |
| x 630 | - | 194 | 37,6 | 0,316 | BELIMO BEN (15 N.m) |
| x 650 | - | 204 | 38,3 | 0,328 | BELIMO BEN (15 N.m) |
| x 700 | 11 | 229 | 40,1 | 0,356 | BELIMO BEN (15 N.m) |
| x 710 | 16 | 234 | 40,4 | 0,362 | BELIMO BEN (15 N.m) |
| x 750 | 36 | 254 | 41,8 | 0,385 | BELIMO BEN (15 N.m) |
| x 800 | 61 | 279 | 43,6 | 0,413 | BELIMO BEN (15 N.m) |
| x 900 | 111 | 329 | 48 | 0,470 | BELIMO BEE (25 N.m) |
| x 1000 | 161 | 379 | 51,5 | 0,527 | BELIMO BEE (25 N.m) |
| 630 x 180 | - | - | 22,6 | 0,064 | BELIMO BEN (15 N.m) |
| x 200 | - | - | 23,3 | 0,076 | BELIMO BEN (15 N.m) |
| x 225 | - | - | 24,2 | 0,091 | BELIMO BEN (15 N.m) |
| x 250 | - | 4 | 25,1 | 0,106 | BELIMO BEN (15 N.m) |
| x 280 | - | 19 | 26,2 | 0,124 | BELIMO BEN (15 N.m) |
| x 300 | - | 29 | 26,9 | 0,136 | BELIMO BEN (15 N.m) |

| Jm. rozměr AxB | a | c | Hmotnost [kg] | Efektivní plocha S_{ef} [m ²] | Servopohon |
|-------------------|-----|------|---------------|---|---------------------|
| 630 x 315 | - | 36,5 | 27,5 | 0,145 | BELIMO BEN (15 N.m) |
| x 355 | - | 56,5 | 28,9 | 0,169 | BELIMO BEN (15 N.m) |
| x 400 | - | 79 | 30,5 | 0,196 | BELIMO BEN (15 N.m) |
| x 450 | - | 104 | 32,3 | 0,226 | BELIMO BEN (15 N.m) |
| x 500 | - | 129 | 34,1 | 0,256 | BELIMO BEN (15 N.m) |
| x 550 | - | 154 | 35,9 | 0,285 | BELIMO BEN (15 N.m) |
| x 560 | - | 159 | 36,2 | 0,291 | BELIMO BEN (15 N.m) |
| x 600 | - | 179 | 37,6 | 0,315 | BELIMO BEN (15 N.m) |
| x 630 | - | 194 | 38,7 | 0,333 | BELIMO BEN (15 N.m) |
| x 650 | - | 204 | 39,4 | 0,345 | BELIMO BEN (15 N.m) |
| x 700 | 11 | 229 | 41,2 | 0,375 | BELIMO BEN (15 N.m) |
| x 710 | 16 | 234 | 41,6 | 0,381 | BELIMO BEN (15 N.m) |
| x 750 | 36 | 254 | 43 | 0,405 | BELIMO BEN (15 N.m) |
| x 800 | 61 | 279 | 44,8 | 0,435 | BELIMO BEN (15 N.m) |
| x 900 | 111 | 329 | 49,4 | 0,495 | BELIMO BEE (25 N.m) |
| x 1000 | 161 | 379 | 53 | 0,554 | BELIMO BEE (25 N.m) |
| 650 x 180 | - | - | 23 | 0,066 | BELIMO BEN (15 N.m) |
| x 200 | - | - | 23,8 | 0,079 | BELIMO BEN (15 N.m) |
| x 225 | - | - | 24,7 | 0,094 | BELIMO BEN (15 N.m) |
| x 250 | - | 4 | 25,6 | 0,110 | BELIMO BEN (15 N.m) |
| x 280 | - | 19 | 26,7 | 0,128 | BELIMO BEN (15 N.m) |
| x 300 | - | 29 | 27,4 | 0,141 | BELIMO BEN (15 N.m) |
| x 315 | - | 36,5 | 27,9 | 0,150 | BELIMO BEN (15 N.m) |
| x 355 | - | 56,5 | 29,4 | 0,175 | BELIMO BEN (15 N.m) |
| x 400 | - | 79 | 31 | 0,202 | BELIMO BEN (15 N.m) |
| x 450 | - | 104 | 32,9 | 0,233 | BELIMO BEN (15 N.m) |
| x 500 | - | 129 | 34,7 | 0,264 | BELIMO BEN (15 N.m) |
| x 550 | - | 154 | 36,5 | 0,295 | BELIMO BEN (15 N.m) |
| x 560 | - | 159 | 36,9 | 0,301 | BELIMO BEN (15 N.m) |
| x 600 | - | 179 | 38,3 | 0,326 | BELIMO BEN (15 N.m) |
| x 630 | - | 194 | 39,4 | 0,344 | BELIMO BEN (15 N.m) |
| x 650 | - | 204 | 40,2 | 0,357 | BELIMO BEN (15 N.m) |
| x 700 | 11 | 229 | 42 | 0,388 | BELIMO BEN (15 N.m) |
| x 710 | 16 | 234 | 42,3 | 0,394 | BELIMO BEN (15 N.m) |
| x 750 | 36 | 254 | 43,8 | 0,418 | BELIMO BEN (15 N.m) |
| x 800 | 61 | 279 | 46,6 | 0,449 | BELIMO BEN (15 N.m) |
| x 900 | 111 | 329 | 50,3 | 0,511 | BELIMO BEE (25 N.m) |
| x 1000 | 161 | 379 | 53,9 | 0,573 | BELIMO BE (40 N.m) |
| 700 x 180 | - | - | 24 | 0,072 | BELIMO BEN (15 N.m) |
| x 200 | - | - | 24,8 | 0,085 | BELIMO BEN (15 N.m) |
| x 225 | - | - | 25,7 | 0,102 | BELIMO BEN (15 N.m) |
| x 250 | - | 4 | 26,7 | 0,119 | BELIMO BEN (15 N.m) |
| x 280 | - | 19 | 27,8 | 0,139 | BELIMO BEN (15 N.m) |
| x 300 | - | 29 | 28,6 | 0,152 | BELIMO BEN (15 N.m) |
| x 315 | - | 36,5 | 29,2 | 0,162 | BELIMO BEN (15 N.m) |
| x 355 | - | 56,5 | 30,7 | 0,189 | BELIMO BEN (15 N.m) |
| x 400 | - | 79 | 32,4 | 0,219 | BELIMO BEN (15 N.m) |
| x 450 | - | 104 | 34,3 | 0,252 | BELIMO BEN (15 N.m) |
| x 500 | - | 129 | 36,2 | 0,285 | BELIMO BEN (15 N.m) |
| x 550 | - | 154 | 38,1 | 0,319 | BELIMO BEN (15 N.m) |
| x 560 | - | 159 | 38,5 | 0,326 | BELIMO BEN (15 N.m) |
| x 600 | - | 179 | 40,1 | 0,352 | BELIMO BEN (15 N.m) |
| x 630 | - | 194 | 41,2 | 0,372 | BELIMO BEN (15 N.m) |

| Jm. rozměr AxB | a | c | Hmotnost [kg] | Efektivní plocha S_{ef} [m ²] | Servopohon |
|-------------------|-----|------|---------------|---|---------------------|
| 700 x 650 | - | 204 | 42 | 0,386 | BELIMO BEN (15 N.m) |
| x 700 | 11 | 229 | 43,9 | 0,419 | BELIMO BEN (15 N.m) |
| x 710 | 16 | 234 | 44,3 | 0,426 | BELIMO BEN (15 N.m) |
| x 750 | 36 | 254 | 45,8 | 0,452 | BELIMO BEN (15 N.m) |
| x 800 | 61 | 279 | 48,7 | 0,486 | BELIMO BEE (25 N.m) |
| x 900 | 111 | 329 | 52,5 | 0,553 | BELIMO BEE (25 N.m) |
| x 1000 | 161 | 379 | 56,4 | 0,619 | BELIMO BE (40 N.m) |
| 710 x 180 | - | - | 24,2 | 0,073 | BELIMO BEN (15 N.m) |
| x 200 | - | - | 25 | 0,086 | BELIMO BEN (15 N.m) |
| x 225 | - | - | 26 | 0,103 | BELIMO BEN (15 N.m) |
| x 250 | - | 4 | 26,9 | 0,120 | BELIMO BEN (15 N.m) |
| x 280 | - | 19 | 28,1 | 0,141 | BELIMO BEN (15 N.m) |
| x 300 | - | 29 | 28,8 | 0,154 | BELIMO BEN (15 N.m) |
| x 315 | - | 36,5 | 29,4 | 0,164 | BELIMO BEN (15 N.m) |
| x 355 | - | 56,5 | 31 | 0,191 | BELIMO BEN (15 N.m) |
| x 400 | - | 79 | 32,7 | 0,222 | BELIMO BEN (15 N.m) |
| x 450 | - | 104 | 34,6 | 0,256 | BELIMO BEN (15 N.m) |
| x 500 | - | 129 | 36,6 | 0,290 | BELIMO BEN (15 N.m) |
| x 550 | - | 154 | 38,5 | 0,324 | BELIMO BEN (15 N.m) |
| x 560 | - | 159 | 38,9 | 0,330 | BELIMO BEN (15 N.m) |
| x 600 | - | 179 | 40,4 | 0,358 | BELIMO BEN (15 N.m) |
| x 630 | - | 194 | 41,6 | 0,378 | BELIMO BEN (15 N.m) |
| x 650 | - | 204 | 42,3 | 0,391 | BELIMO BEN (15 N.m) |
| x 700 | 11 | 229 | 44,3 | 0,425 | BELIMO BEN (15 N.m) |
| x 710 | 16 | 234 | 44,6 | 0,432 | BELIMO BEN (15 N.m) |
| x 750 | 36 | 254 | 46,2 | 0,459 | BELIMO BEN (15 N.m) |
| x 800 | 61 | 279 | 49,1 | 0,493 | BELIMO BEE (25 N.m) |
| x 900 | 111 | 329 | 53 | 0,561 | BELIMO BEE (25 N.m) |
| x 1000 | 161 | 379 | 56,8 | 0,629 | BELIMO BE (40 N.m) |
| 750 x 180 | - | - | 25 | 0,077 | BELIMO BEN (15 N.m) |
| x 200 | - | - | 25,8 | 0,092 | BELIMO BEN (15 N.m) |
| x 225 | - | - | 26,8 | 0,110 | BELIMO BEN (15 N.m) |
| x 250 | - | 4 | 27,8 | 0,127 | BELIMO BEN (15 N.m) |
| x 280 | - | 19 | 29 | 0,149 | BELIMO BEN (15 N.m) |
| x 300 | - | 29 | 29,8 | 0,163 | BELIMO BEN (15 N.m) |
| x 315 | - | 36,5 | 30,4 | 0,174 | BELIMO BEN (15 N.m) |
| x 355 | - | 56,5 | 32 | 0,203 | BELIMO BEN (15 N.m) |
| x 400 | - | 79 | 33,8 | 0,235 | BELIMO BEN (15 N.m) |
| x 450 | - | 104 | 35,8 | 0,271 | BELIMO BEN (15 N.m) |
| x 500 | - | 129 | 37,8 | 0,307 | BELIMO BEN (15 N.m) |
| x 550 | - | 154 | 39,8 | 0,343 | BELIMO BEN (15 N.m) |
| x 560 | - | 159 | 40,2 | 0,350 | BELIMO BEN (15 N.m) |
| x 600 | - | 179 | 41,8 | 0,379 | BELIMO BEN (15 N.m) |
| x 630 | - | 194 | 43 | 0,400 | BELIMO BEN (15 N.m) |
| x 650 | - | 204 | 43,8 | 0,414 | BELIMO BEN (15 N.m) |
| x 700 | 11 | 229 | 45,8 | 0,450 | BELIMO BEN (15 N.m) |
| x 710 | 16 | 234 | 46,2 | 0,458 | BELIMO BEN (15 N.m) |
| x 750 | 36 | 254 | 48,8 | 0,486 | BELIMO BEE (25 N.m) |
| x 800 | 61 | 279 | 50,8 | 0,522 | BELIMO BEE (25 N.m) |
| x 900 | 111 | 329 | 54,8 | 0,594 | BELIMO BEE (25 N.m) |
| x 1000 | 161 | 379 | 58,8 | 0,666 | BELIMO BE (40 N.m) |
| 800 x 180 | - | - | 26 | 0,083 | BELIMO BEN (15 N.m) |
| x 200 | - | - | 26,8 | 0,098 | BELIMO BEN (15 N.m) |

| Jm. rozměr AxB | a | c | Hmotnost [kg] | Efektivní plocha S_{ef} [m ²] | Servopohon |
|-------------------|-----|------|---------------|---|---------------------|
| 800 x 225 | - | - | 27,9 | 0,117 | BELIMO BEN (15 N.m) |
| x 250 | - | 4 | 28,9 | 0,136 | BELIMO BEN (15 N.m) |
| x 280 | - | 19 | 30,2 | 0,159 | BELIMO BEN (15 N.m) |
| x 300 | - | 29 | 31 | 0,175 | BELIMO BEN (15 N.m) |
| x 315 | - | 36,5 | 31,6 | 0,186 | BELIMO BEN (15 N.m) |
| x 355 | - | 56,5 | 33,3 | 0,217 | BELIMO BEN (15 N.m) |
| x 400 | - | 79 | 35,2 | 0,251 | BELIMO BEN (15 N.m) |
| x 450 | - | 104 | 37,3 | 0,290 | BELIMO BEN (15 N.m) |
| x 500 | - | 129 | 39,3 | 0,328 | BELIMO BEN (15 N.m) |
| x 550 | - | 154 | 41,4 | 0,367 | BELIMO BEN (15 N.m) |
| x 560 | - | 159 | 41,8 | 0,374 | BELIMO BEN (15 N.m) |
| x 600 | - | 179 | 43,5 | 0,405 | BELIMO BEN (15 N.m) |
| x 630 | - | 194 | 44,8 | 0,428 | BELIMO BEN (15 N.m) |
| x 650 | - | 204 | 45,6 | 0,443 | BELIMO BEN (15 N.m) |
| x 700 | 11 | 229 | 47,7 | 0,482 | BELIMO BEN (15 N.m) |
| x 710 | 16 | 234 | 48,1 | 0,489 | BELIMO BEN (15 N.m) |
| x 750 | 36 | 254 | 50,8 | 0,520 | BELIMO BEE (25 N.m) |
| x 800 | 61 | 279 | 52,9 | 0,559 | BELIMO BEE (25 N.m) |
| x 900 | 111 | 329 | 57 | 0,635 | BELIMO BE (40 N.m) |
| x 1000 | 161 | 379 | 61,2 | 0,712 | BELIMO BE (40 N.m) |
| 900 x 180 | - | - | 28,0 | 0,093 | BELIMO BEN (15 N.m) |
| x 200 | - | - | 28,9 | 0,111 | BELIMO BEN (15 N.m) |
| x 225 | - | - | 30 | 0,132 | BELIMO BEN (15 N.m) |
| x 250 | - | 4 | 31,2 | 0,154 | BELIMO BEN (15 N.m) |
| x 280 | - | 19 | 32,5 | 0,180 | BELIMO BEN (15 N.m) |
| x 300 | - | 29 | 33,4 | 0,197 | BELIMO BEN (15 N.m) |
| x 315 | - | 36,5 | 34,1 | 0,210 | BELIMO BEN (15 N.m) |
| x 355 | - | 56,5 | 35,9 | 0,245 | BELIMO BEN (15 N.m) |
| x 400 | - | 79 | 37,9 | 0,284 | BELIMO BEN (15 N.m) |
| x 450 | - | 104 | 40,2 | 0,328 | BELIMO BEN (15 N.m) |
| x 500 | - | 129 | 42,4 | 0,371 | BELIMO BEN (15 N.m) |
| x 550 | - | 154 | 44,7 | 0,414 | BELIMO BEN (15 N.m) |
| x 560 | - | 159 | 45,2 | 0,423 | BELIMO BEN (15 N.m) |
| x 600 | - | 179 | 47 | 0,458 | BELIMO BEN (15 N.m) |
| x 630 | - | 194 | 48,3 | 0,484 | BELIMO BEN (15 N.m) |
| x 650 | - | 204 | 49,2 | 0,501 | BELIMO BEN (15 N.m) |
| x 700 | 11 | 229 | 52,5 | 0,545 | BELIMO BEE (25 N.m) |
| x 710 | 16 | 234 | 52,9 | 0,553 | BELIMO BEE (25 N.m) |
| x 750 | 36 | 254 | 54,7 | 0,588 | BELIMO BEE (25 N.m) |
| x 800 | 61 | 279 | 57 | 0,631 | BELIMO BEE (25 N.m) |
| x 900 | 111 | 329 | 61,5 | 0,718 | BELIMO BE (40 N.m) |
| x 1000 | 161 | 379 | 66 | 0,805 | BELIMO BE (40 N.m) |
| 1000 x 180 | - | - | 30 | 0,104 | BELIMO BEN (15 N.m) |
| x 200 | - | - | 31 | 0,123 | BELIMO BEN (15 N.m) |
| x 225 | - | - | 32,2 | 0,148 | BELIMO BEN (15 N.m) |
| x 250 | - | 4 | 33,4 | 0,172 | BELIMO BEN (15 N.m) |
| x 280 | - | 19 | 34,9 | 0,201 | BELIMO BEN (15 N.m) |
| x 300 | - | 29 | 35,8 | 0,220 | BELIMO BEN (15 N.m) |
| x 315 | - | 36,5 | 36,6 | 0,235 | BELIMO BEN (15 N.m) |
| x 355 | - | 56,5 | 38,5 | 0,273 | BELIMO BEN (15 N.m) |
| x 400 | - | 79 | 40,7 | 0,317 | BELIMO BEN (15 N.m) |
| x 450 | - | 104 | 43,1 | 0,365 | BELIMO BEN (15 N.m) |
| x 500 | - | 129 | 45,6 | 0,414 | BELIMO BEN (15 N.m) |

| Jm. rozměr AxB | a | c | Hmotnost [kg] | Efektivní plocha S _{ef} [m ²] | Servopohon |
|-------------------|-----|------|---------------|--|---------------------|
| 1000 x 550 | - | 154 | 48 | 0,462 | BELIMO BEN (15 N.m) |
| x 560 | - | 159 | 48,5 | 0,472 | BELIMO BEN (15 N.m) |
| x 600 | - | 179 | 50,4 | 0,511 | BELIMO BEN (15 N.m) |
| x 630 | - | 194 | 51,9 | 0,540 | BELIMO BEN (15 N.m) |
| x 650 | - | 204 | 53,9 | 0,559 | BELIMO BEE (25 N.m) |
| x 700 | 11 | 229 | 56,3 | 0,607 | BELIMO BEE (25 N.m) |
| x 710 | 16 | 234 | 56,8 | 0,617 | BELIMO BEE (25 N.m) |
| x 750 | 36 | 254 | 58,7 | 0,656 | BELIMO BEE (25 N.m) |
| x 800 | 61 | 279 | 61,2 | 0,704 | BELIMO BE (40 N.m) |
| x 900 | 111 | 329 | 66 | 0,801 | BELIMO BE (40 N.m) |
| x 1000 | 161 | 379 | 70,9 | 0,898 | BELIMO BE (40 N.m) |
| 1100 x 180 | - | - | 32 | 0,115 | BELIMO BEN (15 N.m) |
| x 200 | - | - | 33 | 0,136 | BELIMO BEN (15 N.m) |
| x 225 | - | - | 34,3 | 0,163 | BELIMO BEN (15 N.m) |
| x 250 | - | 4 | 35,6 | 0,190 | BELIMO BEN (15 N.m) |
| x 280 | - | 19 | 37,2 | 0,222 | BELIMO BEN (15 N.m) |
| x 300 | - | 29 | 38,2 | 0,243 | BELIMO BEN (15 N.m) |
| x 315 | - | 36,5 | 39 | 0,259 | BELIMO BEN (15 N.m) |
| x 355 | - | 56,5 | 41,1 | 0,302 | BELIMO BEN (15 N.m) |
| x 400 | - | 79 | 43,5 | 0,350 | BELIMO BEN (15 N.m) |
| x 450 | - | 104 | 46,1 | 0,403 | BELIMO BEN (15 N.m) |
| x 500 | - | 129 | 48,7 | 0,457 | BELIMO BEN (15 N.m) |
| x 550 | - | 154 | 51,3 | 0,510 | BELIMO BEN (15 N.m) |
| x 560 | - | 159 | 51,8 | 0,521 | BELIMO BEN (15 N.m) |
| x 600 | - | 179 | 53,9 | 0,563 | BELIMO BEN (15 N.m) |
| x 630 | - | 194 | 56,4 | 0,595 | BELIMO BEE (25 N.m) |
| x 650 | - | 204 | 57,5 | 0,617 | BELIMO BEE (25 N.m) |
| x 700 | 11 | 229 | 60,1 | 0,670 | BELIMO BEE (25 N.m) |
| x 710 | 16 | 234 | 60,6 | 0,681 | BELIMO BEE (25 N.m) |
| x 750 | 36 | 254 | 62,7 | 0,723 | BELIMO BEE (25 N.m) |
| x 800 | 61 | 279 | 65,3 | 0,777 | BELIMO BE (40 N.m) |
| x 900 | 111 | 329 | 70,5 | 0,884 | BELIMO BE (40 N.m) |
| x 1000 | 161 | 379 | 75,7 | 0,990 | BELIMO BE (40 N.m) |
| 1250 x 180 | - | - | 35 | 0,131 | BELIMO BEN (15 N.m) |
| x 200 | - | - | 36,1 | 0,155 | BELIMO BEN (15 N.m) |
| x 225 | - | - | 37,6 | 0,186 | BELIMO BEN (15 N.m) |
| x 250 | - | 4 | 39 | 0,216 | BELIMO BEN (15 N.m) |
| x 280 | - | 19 | 40,7 | 0,253 | BELIMO BEN (15 N.m) |
| x 300 | - | 29 | 41,9 | 0,277 | BELIMO BEN (15 N.m) |
| x 315 | - | 36,5 | 42,7 | 0,295 | BELIMO BEN (15 N.m) |
| x 355 | - | 56,5 | 45 | 0,344 | BELIMO BEN (15 N.m) |
| x 400 | - | 79 | 47,6 | 0,399 | BELIMO BEN (15 N.m) |
| x 450 | - | 104 | 50,5 | 0,460 | BELIMO BEN (15 N.m) |
| x 500 | - | 129 | 53,3 | 0,521 | BELIMO BEN (15 N.m) |
| x 550 | - | 154 | 56,2 | 0,582 | BELIMO BEN (15 N.m) |
| x 560 | - | 159 | 56,8 | 0,594 | BELIMO BEN (15 N.m) |
| x 600 | - | 179 | 60,1 | 0,642 | BELIMO BEE (25 N.m) |
| x 630 | - | 194 | 61,8 | 0,679 | BELIMO BEE (25 N.m) |
| x 650 | - | 204 | 62,9 | 0,703 | BELIMO BEE (25 N.m) |
| x 700 | 11 | 229 | 65,8 | 0,764 | BELIMO BEE (25 N.m) |
| x 710 | 16 | 234 | 66,4 | 0,776 | BELIMO BEE (25 N.m) |
| x 750 | 36 | 254 | 68,6 | 0,825 | BELIMO BE (40 N.m) |
| x 800 | 61 | 279 | 71,5 | 0,886 | BELIMO BE (40 N.m) |

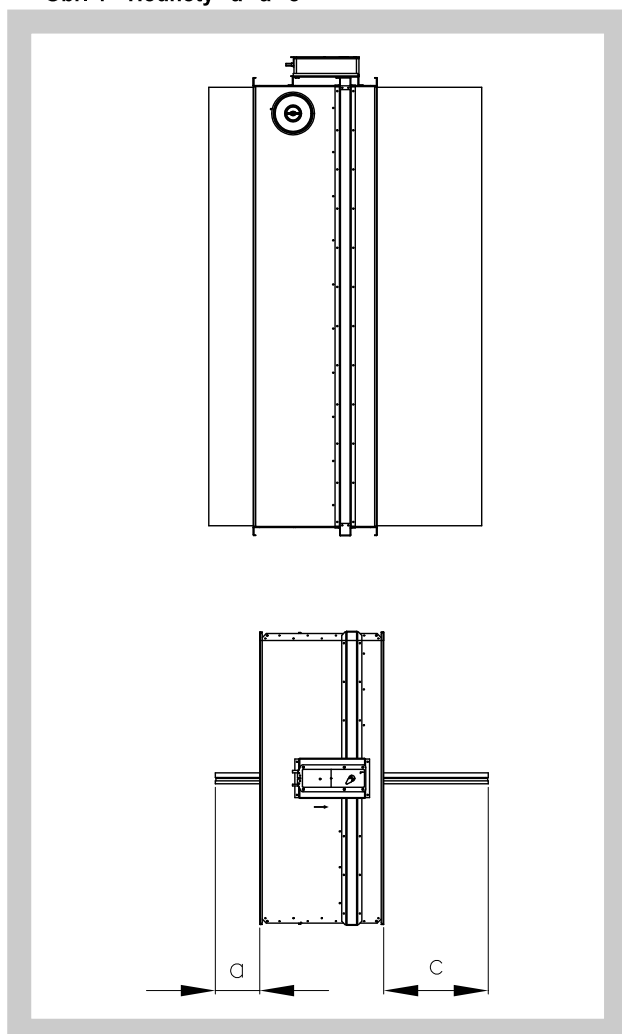
| Jm. rozměr AxB | a | c | Hmotnost [kg] | Efektivní plocha S _{ef} [m ²] | Servopohon |
|-------------------|-----|------|---------------|--|--------------------------------|
| 1250 x 900 | 111 | 329 | 77,2 | 1,008 | BELIMO BE (40 N.m) |
| x 1000 | 161 | 379 | 89,8 | 1,129 | SCHISCHEK InMax 50.75 (75 N.m) |
| 1400 x 180 | - | - | 38 | 0,147 | BELIMO BEN (15 N.m) |
| x 200 | - | - | 39,2 | 0,175 | BELIMO BEN (15 N.m) |
| x 225 | - | - | 40,8 | 0,209 | BELIMO BEN (15 N.m) |
| x 250 | - | 4 | 42,4 | 0,243 | BELIMO BEN (15 N.m) |
| x 280 | - | 19 | 44,2 | 0,284 | BELIMO BEN (15 N.m) |
| x 300 | - | 29 | 45,5 | 0,311 | BELIMO BEN (15 N.m) |
| x 315 | - | 36,5 | 46,4 | 0,332 | BELIMO BEN (15 N.m) |
| x 355 | - | 56,5 | 48,9 | 0,386 | BELIMO BEN (15 N.m) |
| x 400 | - | 79 | 51,7 | 0,448 | BELIMO BEN (15 N.m) |
| x 450 | - | 104 | 54,9 | 0,516 | BELIMO BEN (15 N.m) |
| x 500 | - | 129 | 58 | 0,585 | BELIMO BEN (15 N.m) |
| x 550 | - | 154 | 62,1 | 0,653 | BELIMO BEE (25 N.m) |
| x 560 | - | 159 | 62,7 | 0,667 | BELIMO BEE (25 N.m) |
| x 600 | - | 179 | 65,2 | 0,722 | BELIMO BEE (25 N.m) |
| x 630 | - | 194 | 67,1 | 0,763 | BELIMO BEE (25 N.m) |
| x 650 | - | 204 | 68,4 | 0,790 | BELIMO BEE (25 N.m) |
| x 700 | 11 | 229 | 71,5 | 0,858 | BELIMO BE (40 N.m) |
| x 710 | 16 | 234 | 72,1 | 0,872 | BELIMO BE (40 N.m) |
| x 750 | 36 | 254 | 74,6 | 0,927 | BELIMO BE (40 N.m) |
| x 800 | 61 | 279 | 77,7 | 0,995 | BELIMO BE (40 N.m) |
| x 900 | 111 | 329 | 90,8 | 1,132 | SCHISCHEK InMax 50.75 (75 N.m) |
| x 1000 | 161 | 379 | 97 | 1,269 | SCHISCHEK InMax 50.75 (75 N.m) |
| 1500 x 180 | - | - | 40 | 0,158 | BELIMO BEN (15 N.m) |
| x 200 | - | - | 41,3 | 0,187 | BELIMO BEN (15 N.m) |
| x 225 | - | - | 43 | 0,224 | BELIMO BEN (15 N.m) |
| x 250 | - | 4 | 44,6 | 0,261 | BELIMO BEN (15 N.m) |
| x 280 | - | 19 | 46,6 | 0,305 | BELIMO BEN (15 N.m) |
| x 300 | - | 29 | 47,9 | 0,334 | BELIMO BEN (15 N.m) |
| x 315 | - | 36,5 | 48,9 | 0,356 | BELIMO BEN (15 N.m) |
| x 355 | - | 56,5 | 51,5 | 0,415 | BELIMO BEN (15 N.m) |
| x 400 | - | 79 | 54,5 | 0,481 | BELIMO BEN (15 N.m) |
| x 450 | - | 104 | 57,8 | 0,554 | BELIMO BEN (15 N.m) |
| x 500 | - | 129 | 61,1 | 0,628 | BELIMO BEN (15 N.m) |
| x 550 | - | 154 | 65,4 | 0,701 | BELIMO BEE (25 N.m) |
| x 560 | - | 159 | 66,1 | 0,716 | BELIMO BEE (25 N.m) |
| x 600 | - | 179 | 68,7 | 0,774 | BELIMO BEE (25 N.m) |
| x 630 | - | 194 | 70,7 | 0,818 | BELIMO BEE (25 N.m) |
| x 650 | - | 204 | 72 | 0,848 | BELIMO BE (40 N.m) |
| x 700 | 11 | 229 | 75,3 | 0,921 | BELIMO BE (40 N.m) |
| x 710 | 16 | 234 | 75,9 | 0,936 | BELIMO BE (40 N.m) |
| x 750 | 36 | 254 | 78,6 | 0,994 | BELIMO BE (40 N.m) |
| x 800 | 61 | 279 | 81,9 | 1,068 | BELIMO BE (40 N.m) |
| x 900 | 111 | 329 | 95,3 | 1,215 | SCHISCHEK InMax 50.75 (75 N.m) |
| x 1000 | 161 | 379 | 101,9 | 1,361 | SCHISCHEK InMax 50.75 (75 N.m) |
| 1600 x 180 | - | - | 42 | 0,169 | BELIMO BEN (15 N.m) |
| x 200 | - | - | 43,4 | 0,200 | BELIMO BEN (15 N.m) |
| x 225 | - | - | 45,1 | 0,239 | BELIMO BEN (15 N.m) |
| x 250 | - | 4 | 46,8 | 0,278 | BELIMO BEN (15 N.m) |
| x 280 | - | 19 | 48,9 | 0,325 | BELIMO BEN (15 N.m) |
| x 300 | - | 29 | 50,3 | 0,357 | BELIMO BEN (15 N.m) |
| x 315 | - | 36,5 | 51,3 | 0,380 | BELIMO BEN (15 N.m) |

| Jm. rozměr AxB | a | c | Hmotnost [kg] | Efektivní plocha S_{ef} [m ²] | Servopohon |
|-------------------|-----|------|---------------|---|--------------------------------|
| 1600 x 355 | - | 56,5 | 54,1 | 0,443 | BELIMO BEN (15 N.m) |
| x 400 | - | 79 | 57,2 | 0,514 | BELIMO BEN (15 N.m) |
| x 450 | - | 104 | 60,7 | 0,592 | BELIMO BEN (15 N.m) |
| x 500 | - | 129 | 64,2 | 0,670 | BELIMO BEN (15 N.m) |
| x 550 | - | 154 | 68,7 | 0,749 | BELIMO BEE (25 N.m) |
| x 560 | - | 159 | 69,4 | 0,764 | BELIMO BEE (25 N.m) |
| x 600 | - | 179 | 72,1 | 0,827 | BELIMO BEE (25 N.m) |
| x 630 | - | 194 | 74,2 | 0,874 | BELIMO BEE (25 N.m) |
| x 650 | - | 204 | 75,6 | 0,905 | BELIMO BE (40 N.m) |
| x 700 | 11 | 229 | 79,1 | 0,984 | BELIMO BE (40 N.m) |
| x 710 | 16 | 234 | 79,8 | 1,000 | BELIMO BE (40 N.m) |
| x 750 | 36 | 254 | 82,6 | 1,062 | BELIMO BE (40 N.m) |
| x 800 | 61 | 279 | 86 | 1,141 | BELIMO BE (40 N.m) |
| x 900 | 111 | 329 | 99,8 | 1,297 | SCHISCHEK InMax 50.75 (75 N.m) |
| x 1000 | 161 | 379 | 106,7 | 1,454 | SCHISCHEK InMax 50.75 (75 N.m) |

3.3. U klapky (Obr. 4) přesahuje otevřený list těleso klapky od rozměru B = 250 o hodnotu "c" nebo "a" a "c". Tyto hodnoty jsou uvedeny v Tab. 3.2.1.

Hodnoty "a" a "c" je nutné respektovat při projekci navazujícího vzduchotechnického potrubí.

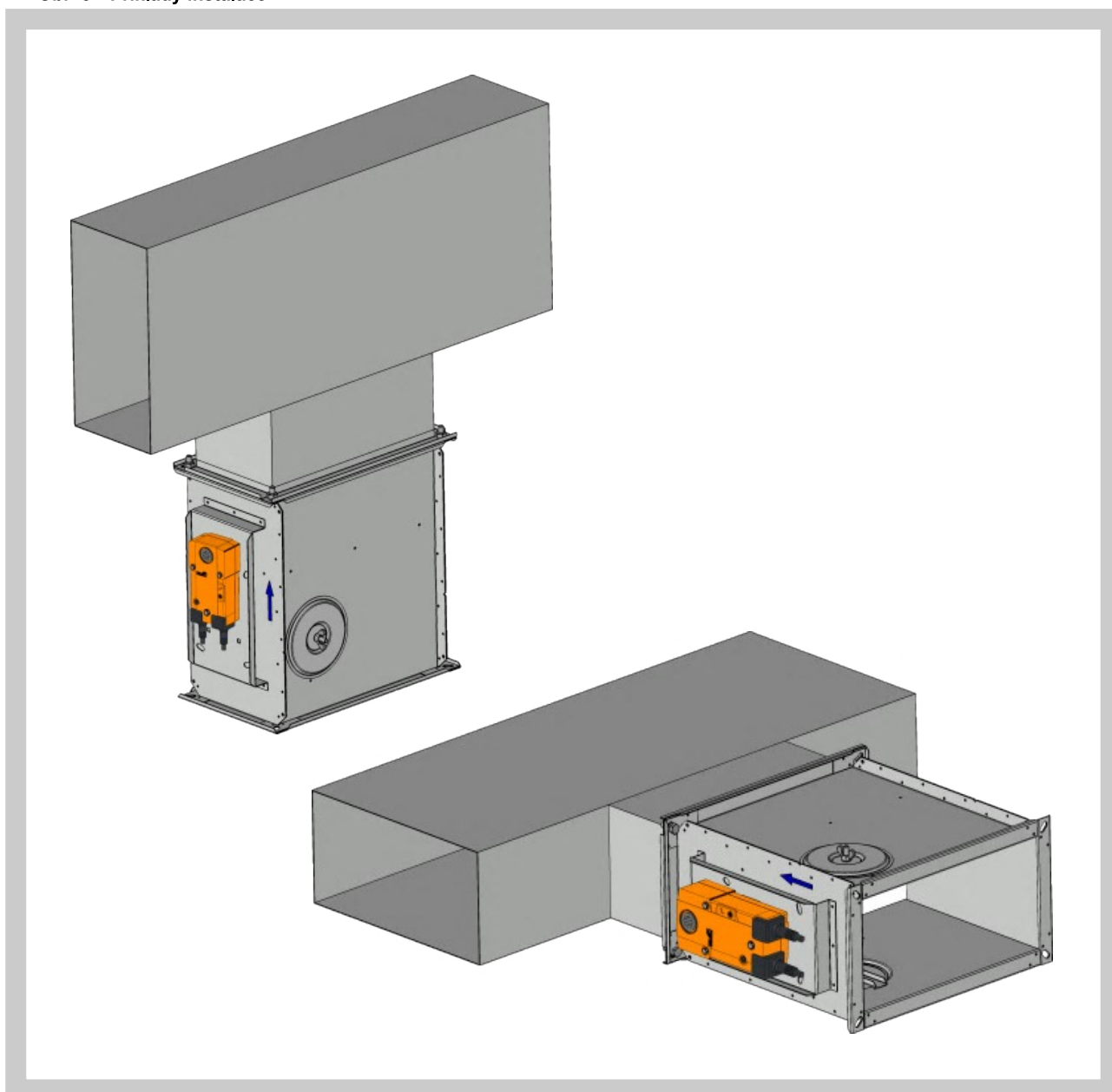
Obr. 4 Hodnoty "a" a "c"



4. Umístění a zabudování

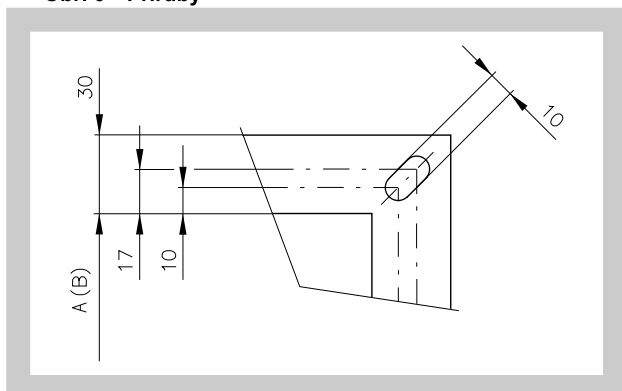
- 4.1.** Klapky pro odvod kouře a tepla - single jsou určeny pro instalaci do potrubí pro odvod kouře a tepla z jednoho požárního úseku dle normy EN1366-9. Klapky odvodu kouře a tepla - single jsou určeny pro zabudování s vodorovnou polohou osy listu. Navazující vzduchotechnické potrubí musí být zavěšeno nebo podepřeno tak, aby bylo zcela vyloučeno přenášení zatížení od navazujícího potrubí na příruby klapky. Pro zajištění potřebného prostoru pro přístup k ovládacímu zařízení je doporučeno, aby ostatní předměty byly od ovládacích částí klapky vzdálené minimálně 350 mm.
- 4.2.** V případě instalace více klapek musí jejich umístění splňovat následující požadavky:
 - vzdálenost 200 mm mezi klapkami osazenými v samostatných potrubích;
 - vzdálenost 75 mm mezi klapkou a konstrukcí (stěnou/stropem).
- 4.3.** V průběhu instalace klapky musí být list v poloze "ZAVŘENO". Těleso klapky se nesmí při instalaci do potrubí deformovat. Po zabudování klapky nesmí list klapky při otevírání, resp. zavírání drhnout o těleso klapky.
- 4.4.** Příklady instalace

Obr. 5 Příklady instalace



4.5. Příruby klapky o šířce 30 mm jsou v rozích opatřeny oválnými otvory

Obr. 6 Příruby



III. TECHNICKÉ ÚDAJE

5. Tlakové ztráty

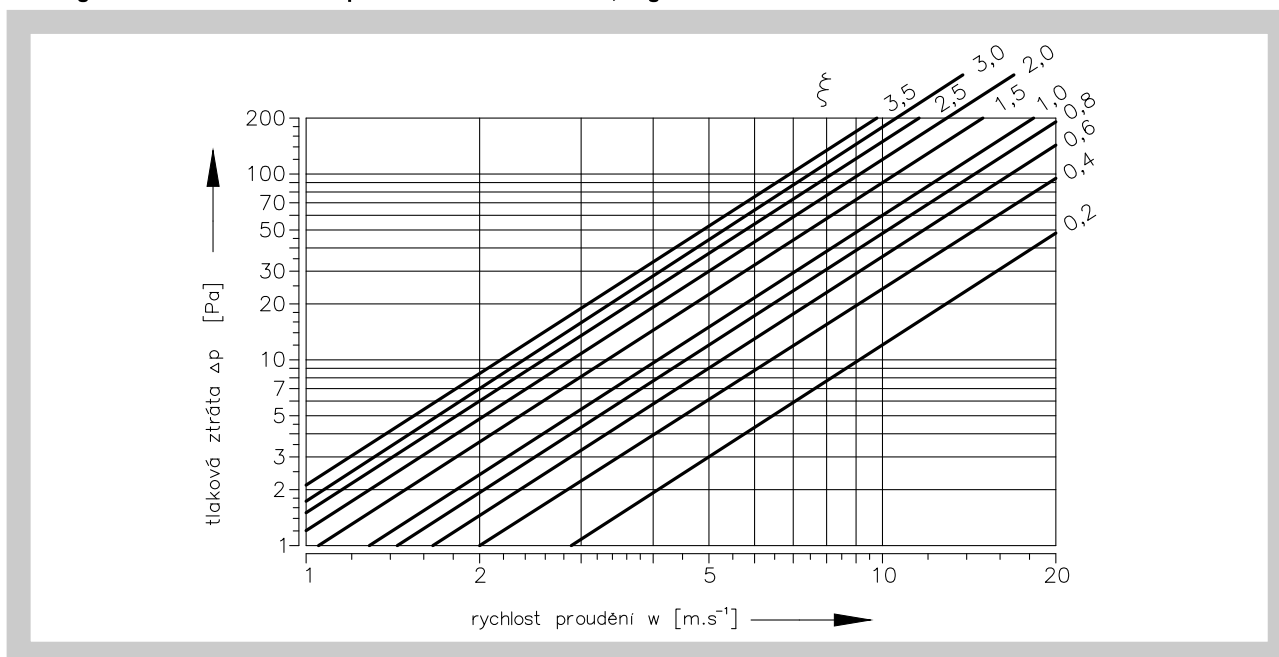
5.1. Výpočet tlakové ztráty

$$\Delta p = \xi \cdot \rho \cdot \frac{w^2}{2}$$

| | | |
|------------|-----------------------|--|
| Δp | [Pa] | tlaková ztráta |
| w | [m.s ⁻¹] | rychlost proudění vzduchu ve jmenovitém průřezu klapky |
| ρ | [kg.m ⁻³] | hustota vzduchu |
| ξ | [-] | součinitel místní tlakové ztráty pro jmenovitý průřez klapky (viz Tab. 6.1.1.) |

5.2. Určení tlakové ztráty z diagramu pro hustotu vzduchu $\rho = 1,2 \text{ kg.m}^{-3}$

Diagram 5.2.1. Tlaková ztráta pro hustotu vzduchu $\rho = 1,2 \text{ kg.m}^{-3}$



6. Součinitel místní tlakové ztráty

6.1. Součinitel místní tlakové ztráty $\xi(-)$

Tab. 6.1.1. Součinitele místní tlakové ztráty

| A | B | | | | | | | | | | |
|------|-------|-------|-------|-------|-------|-------|-------|-------|-------|-------|-------|
| | 180 | 200 | 225 | 250 | 280 | 300 | 315 | 355 | 400 | 450 | 500 |
| 180 | 1,849 | 1,476 | 1,186 | 0,983 | 0,869 | 0,776 | 0,703 | 0,608 | 0,535 | 0,478 | 0,437 |
| 200 | 1,737 | 1,385 | 1,152 | 0,921 | 0,823 | 0,736 | 0,658 | 0,569 | 0,500 | 0,446 | 0,407 |
| 225 | 1,635 | 1,296 | 1,078 | 0,877 | 0,778 | 0,682 | 0,614 | 0,543 | 0,479 | 0,421 | 0,386 |
| 250 | 1,553 | 1,236 | 1,012 | 0,819 | 0,716 | 0,635 | 0,583 | 0,504 | 0,442 | 0,394 | 0,360 |
| 280 | 1,513 | 1,201 | 0,981 | 0,789 | 0,681 | 0,618 | 0,549 | 0,489 | 0,426 | 0,375 | 0,352 |
| 300 | 1,475 | 1,166 | 0,925 | 0,752 | 0,669 | 0,593 | 0,534 | 0,475 | 0,415 | 0,367 | 0,331 |
| 315 | 1,415 | 1,124 | 0,899 | 0,728 | 0,641 | 0,579 | 0,518 | 0,456 | 0,400 | 0,356 | 0,325 |
| 355 | 1,359 | 1,079 | 0,856 | 0,713 | 0,628 | 0,545 | 0,506 | 0,436 | 0,383 | 0,341 | 0,311 |
| 400 | 1,312 | 1,041 | 0,811 | 0,687 | 0,601 | 0,532 | 0,487 | 0,420 | 0,368 | 0,328 | 0,299 |
| 450 | 1,271 | 1,009 | 0,789 | 0,665 | 0,589 | 0,519 | 0,471 | 0,406 | 0,356 | 0,317 | 0,289 |
| 500 | 1,240 | 0,983 | 0,786 | 0,648 | 0,556 | 0,499 | 0,449 | 0,395 | 0,346 | 0,308 | 0,281 |
| 550 | 1,219 | 0,971 | 0,763 | 0,637 | 0,543 | 0,482 | 0,442 | 0,389 | 0,341 | 0,305 | 0,278 |
| 560 | 1,211 | 0,960 | 0,758 | 0,632 | 0,533 | 0,483 | 0,437 | 0,385 | 0,337 | 0,300 | 0,274 |
| 600 | 1,191 | 0,948 | 0,753 | 0,627 | 0,527 | 0,473 | 0,431 | 0,379 | 0,331 | 0,298 | 0,270 |
| 630 | 1,184 | 0,938 | 0,749 | 0,617 | 0,521 | 0,463 | 0,427 | 0,376 | 0,329 | 0,293 | 0,267 |
| 650 | 1,179 | 0,926 | 0,738 | 0,613 | 0,511 | 0,458 | 0,425 | 0,372 | 0,327 | 0,291 | 0,265 |
| 700 | 1,169 | 0,922 | 0,736 | 0,607 | 0,501 | 0,453 | 0,421 | 0,370 | 0,324 | 0,289 | 0,263 |
| 710 | 1,160 | 0,919 | 0,722 | 0,604 | 0,502 | 0,444 | 0,417 | 0,368 | 0,322 | 0,287 | 0,261 |
| 750 | 1,151 | 0,907 | 0,716 | 0,599 | 0,499 | 0,441 | 0,411 | 0,364 | 0,318 | 0,285 | 0,258 |
| 800 | 1,140 | 0,903 | 0,711 | 0,593 | 0,496 | 0,438 | 0,409 | 0,361 | 0,316 | 0,281 | 0,256 |
| 900 | 1,122 | 0,888 | 0,709 | 0,583 | 0,484 | 0,427 | 0,402 | 0,355 | 0,310 | 0,276 | 0,252 |
| 1000 | 1,108 | 0,877 | 0,706 | 0,576 | 0,467 | 0,418 | 0,397 | 0,350 | 0,306 | 0,273 | 0,248 |
| 1100 | 1,095 | 0,867 | 0,701 | 0,569 | 0,456 | 0,412 | 0,392 | 0,345 | 0,302 | 0,269 | 0,245 |
| 1250 | 1,084 | 0,857 | 0,693 | 0,562 | 0,455 | 0,411 | 0,387 | 0,342 | 0,299 | 0,266 | 0,242 |
| 1400 | 1,073 | 0,849 | 0,688 | 0,557 | 0,454 | 0,410 | 0,383 | 0,338 | 0,296 | 0,263 | 0,240 |
| 1500 | 1,067 | 0,844 | 0,683 | 0,554 | 0,452 | 0,408 | 0,381 | 0,336 | 0,294 | 0,262 | 0,238 |
| 1600 | 1,062 | 0,840 | 0,657 | 0,551 | 0,451 | 0,406 | 0,379 | 0,334 | 0,293 | 0,260 | 0,237 |

| A | B | | | | | | | | | | |
|------|-------|-------|-------|-------|-------|-------|-------|-------|-------|-------|-------|
| | 550 | 560 | 600 | 630 | 650 | 700 | 710 | 750 | 800 | 900 | 1000 |
| 180 | 0,411 | 0,400 | 0,381 | 0,369 | 0,352 | 0,349 | 0,343 | 0,331 | 0,322 | 0,304 | 0,291 |
| 200 | 0,385 | 0,373 | 0,356 | 0,344 | 0,331 | 0,325 | 0,320 | 0,312 | 0,300 | 0,284 | 0,271 |
| 225 | 0,364 | 0,348 | 0,336 | 0,327 | 0,315 | 0,311 | 0,302 | 0,296 | 0,281 | 0,268 | 0,254 |
| 250 | 0,346 | 0,330 | 0,316 | 0,304 | 0,294 | 0,289 | 0,286 | 0,278 | 0,264 | 0,255 | 0,239 |
| 280 | 0,327 | 0,312 | 0,303 | 0,291 | 0,284 | 0,282 | 0,278 | 0,263 | 0,253 | 0,248 | 0,231 |
| 300 | 0,313 | 0,306 | 0,291 | 0,279 | 0,275 | 0,272 | 0,269 | 0,251 | 0,246 | 0,237 | 0,224 |
| 315 | 0,302 | 0,297 | 0,276 | 0,274 | 0,263 | 0,258 | 0,254 | 0,241 | 0,238 | 0,225 | 0,215 |
| 355 | 0,288 | 0,284 | 0,268 | 0,262 | 0,254 | 0,248 | 0,243 | 0,233 | 0,228 | 0,215 | 0,205 |
| 400 | 0,279 | 0,273 | 0,263 | 0,252 | 0,246 | 0,241 | 0,234 | 0,226 | 0,219 | 0,207 | 0,197 |
| 450 | 0,268 | 0,264 | 0,256 | 0,243 | 0,238 | 0,231 | 0,226 | 0,221 | 0,211 | 0,199 | 0,190 |
| 500 | 0,265 | 0,257 | 0,246 | 0,236 | 0,228 | 0,223 | 0,219 | 0,211 | 0,205 | 0,194 | 0,185 |
| 550 | 0,261 | 0,251 | 0,244 | 0,234 | 0,224 | 0,221 | 0,215 | 0,207 | 0,203 | 0,191 | 0,183 |
| 560 | 0,258 | 0,250 | 0,241 | 0,230 | 0,221 | 0,219 | 0,214 | 0,203 | 0,200 | 0,189 | 0,180 |
| 600 | 0,257 | 0,247 | 0,234 | 0,228 | 0,216 | 0,214 | 0,211 | 0,202 | 0,198 | 0,186 | 0,178 |
| 630 | 0,253 | 0,244 | 0,231 | 0,225 | 0,213 | 0,210 | 0,208 | 0,201 | 0,195 | 0,184 | 0,176 |
| 650 | 0,251 | 0,241 | 0,231 | 0,224 | 0,212 | 0,209 | 0,206 | 0,200 | 0,194 | 0,183 | 0,175 |
| 700 | 0,250 | 0,240 | 0,227 | 0,223 | 0,211 | 0,208 | 0,205 | 0,199 | 0,193 | 0,181 | 0,173 |
| 710 | 0,248 | 0,239 | 0,224 | 0,220 | 0,210 | 0,206 | 0,204 | 0,197 | 0,191 | 0,180 | 0,172 |
| 750 | 0,247 | 0,237 | 0,221 | 0,218 | 0,209 | 0,204 | 0,202 | 0,195 | 0,189 | 0,178 | 0,169 |
| 800 | 0,246 | 0,234 | 0,221 | 0,215 | 0,208 | 0,203 | 0,200 | 0,193 | 0,187 | 0,176 | 0,168 |
| 900 | 0,244 | 0,230 | 0,221 | 0,212 | 0,207 | 0,201 | 0,196 | 0,187 | 0,184 | 0,173 | 0,165 |
| 1000 | 0,236 | 0,227 | 0,218 | 0,209 | 0,206 | 0,197 | 0,193 | 0,185 | 0,181 | 0,171 | 0,163 |
| 1100 | 0,231 | 0,224 | 0,211 | 0,206 | 0,201 | 0,194 | 0,191 | 0,182 | 0,179 | 0,168 | 0,161 |
| 1250 | 0,228 | 0,221 | 0,208 | 0,203 | 0,199 | 0,193 | 0,189 | 0,181 | 0,176 | 0,166 | 0,159 |
| 1400 | 0,225 | 0,219 | 0,206 | 0,201 | 0,196 | 0,192 | 0,187 | 0,179 | 0,175 | 0,165 | 0,157 |
| 1500 | 0,223 | 0,218 | 0,205 | 0,200 | 0,194 | 0,191 | 0,186 | 0,178 | 0,174 | 0,164 | 0,156 |
| 1600 | 0,222 | 0,216 | 0,203 | 0,199 | 0,192 | 0,190 | 0,185 | 0,176 | 0,173 | 0,163 | 0,155 |

7. Elektrické prvky, schéma zapojení

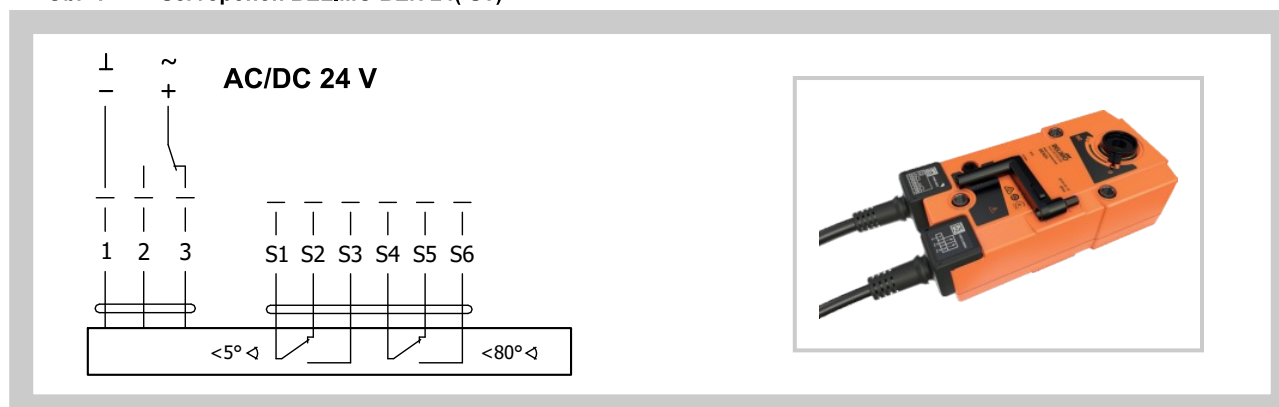
7.1. Servopohony

Přívodní kabel musí být požárně odolný minimálně po dobu dvou minut.

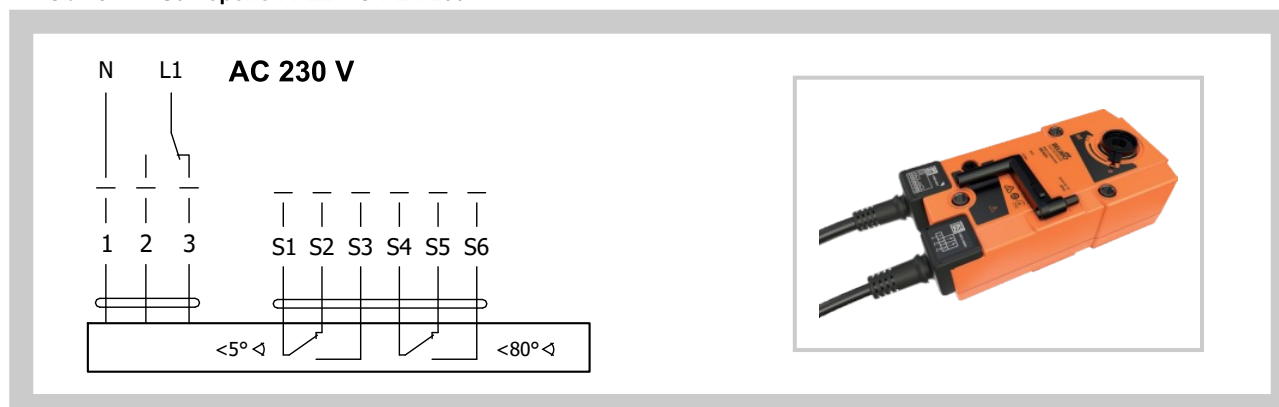
Tab. 7.1.1. Servopohon BELIMO BEN 24(-ST), BEN 230

| Servopohon BELIMO - 15 Nm | BEN 24(-ST) | BEN 230 |
|---|--|--|
| Napájecí napětí | AC/DC 24 V 50/60Hz | AC 230 V 50/60Hz |
| Příkon - při otevírání klapky - v koncové poloze | 3 W 0,1 W | 4 W 0,4 W |
| Dimenzování | 6 VA (Imax 8,2 A @ 5 ms) | 7 VA (Imax 4 A @ 5 ms) |
| Ochranná třída | III | II |
| Krytí | IP 54 | |
| Doba přestavení pro 95° | < 30 s | |
| Teplota okolí Skladovací teplota | -30°C ... +55°C -40°C ... +80°C | |
| Připojení - pohon - pomocný spínač | kabel 1 m, 3 x 0,75 mm ² kabel 1 m, 6 x 0,75 mm ² (BEN 24-ST) s konektorovými zástrčkami | kabel 1 m, 3 x 0,75 mm ² kabel 1 m, 6 x 0,75 mm ² |

Obr. 7 Servopohon BELIMO BEN 24(-ST)



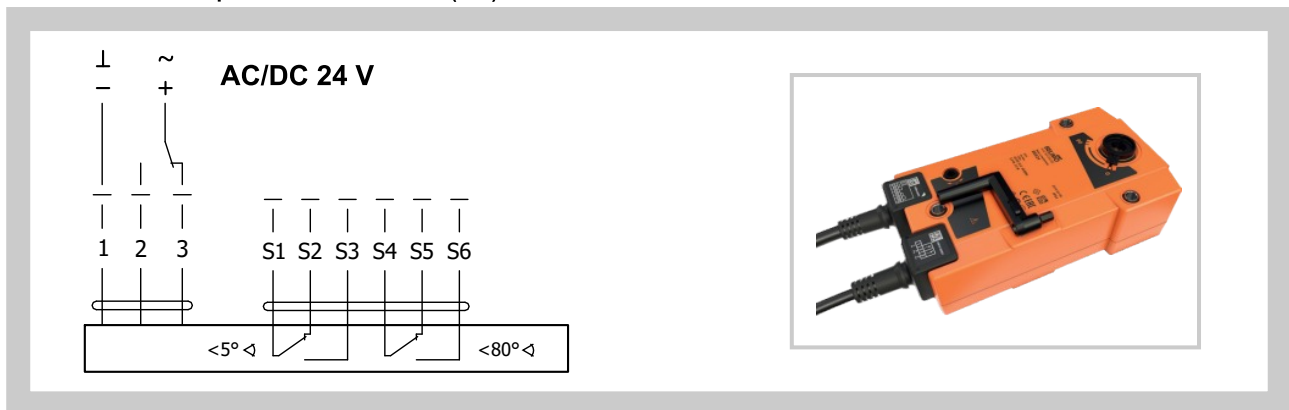
Obr. 8 Servopohon BELIMO BEN 230



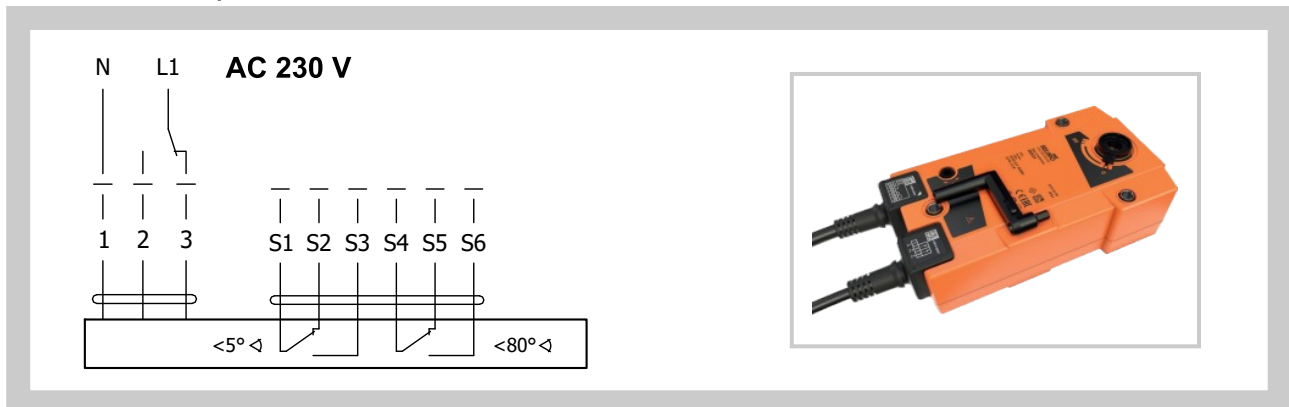
Tab. 7.1.2. Servopohon BELIMO BEE 24(-ST), BEE 230

| Servopohon BELIMO - 25 Nm | BEE 24(-ST) | BEE 230 |
|---|--|--|
| Napájecí napětí | AC/DC 24 V 50/60Hz | AC 230 V 50/60Hz |
| Příkon - při otevírání klapky - v koncové poloze | 2,5 W 0,1 W | 3,5 W 0,4 W |
| Dimenzování | 5 VA (I _{max} 8,2 A @ 5 ms) | 6 VA (I _{max} 4 A @ 5 ms) |
| Ochranná třída | III | II |
| Krytí | IP 54 | |
| Doba přestavení pro 95° | < 60 s | |
| Teplota okolí | -30°C ... +55°C | |
| Skladovací teplota | -40°C ... +80°C | |
| Připojení - pohon - pomocný spínač | kabel 1 m, 3 x 0,75 mm ² kabel 1 m, 6 x 0,75 mm ² (BEE 24-ST) s konektorovými zástrčkami | kabel 1 m, 3 x 0,75 mm ² kabel 1 m, 6 x 0,75 mm ² |

Obr. 9 Servopohon BELIMO BEE 24(-ST)



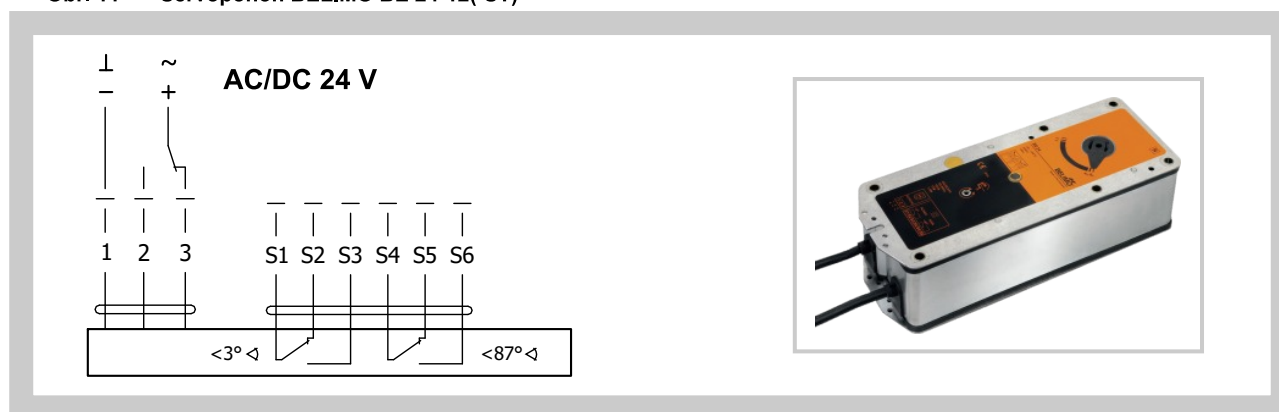
Obr. 10 Servopohon BELIMO BEE 230



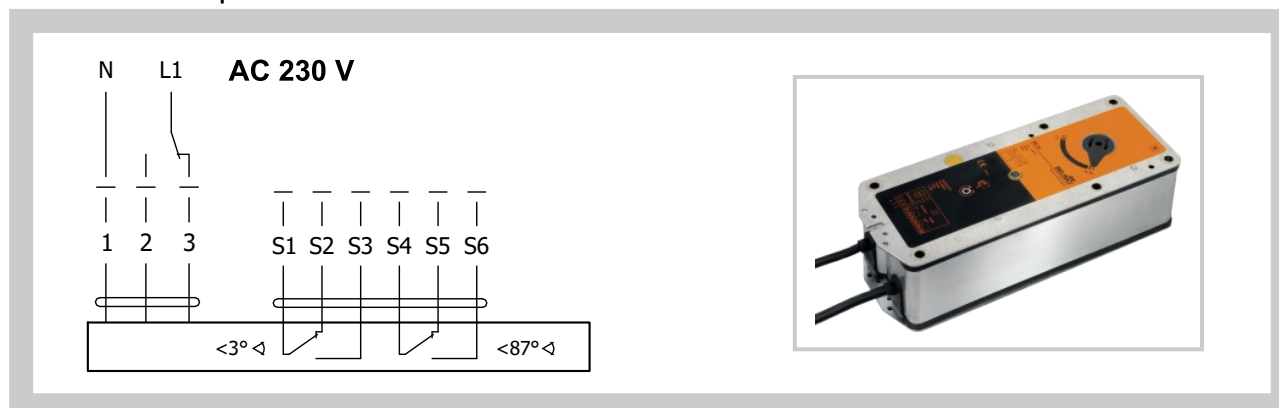
Tab. 7.1.3. Servopohon BELIMO BE 24-12(-ST), BE 230-12

| Servopohon BELIMO - 40 Nm | BE 24-12(-ST) | BE 230-12 |
|---|---|---------------------------|
| Napájecí napětí | AC/DC 24 V 50/60Hz | AC 230 V 50/60Hz |
| Příkon - při otevírání klapky - v koncové poloze | 12 W 0,5 W | 8 W 0,5 W |
| Dimenzování | 18 VA (Imax 8,2 A @ 5 ms) | 15 VA (Imax 7,9 A @ 5 ms) |
| Ochranná třída | III | II |
| Krytí | IP 54 | |
| Doba přestavení pro 95° | < 60 s | |
| Teplota okolí | -30°C ... +50°C | |
| Skladovací teplota | -40°C ... +80°C | |
| Připojení - pohon - pomocný spínač | kabel 1 m, 3 x 0,75 mm ² kabel 1 m, 6 x 0,75 mm ² (BE 24-ST) s konektorovými zástrčkami | |

Obr. 11 Servopohon BELIMO BE 24-12(-ST)



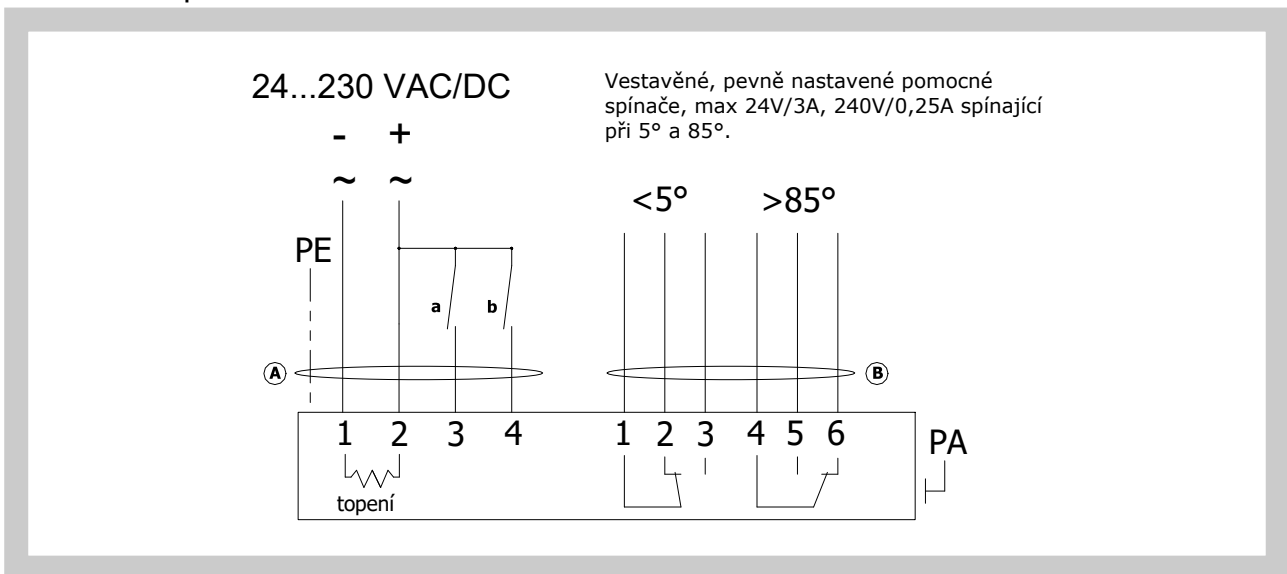
Obr. 12 Servopohon BELIMO BE 230-12



Tab. 7.1.4. Servopohon SCHISCHEK InMax 50.75-S

| Servopohon SCHISCHEK | InMax 50.75-S |
|---|---|
| Napájecí napětí | 24-240 VAC/DC 50/60Hz |
| Příkon - při otevírání klapky - topení | 10 W 16 W (zapíná při -20°C) |
| Ochranná třída | I |
| Krytí | IP 66 |
| Doba přestavení pro 95° | < 60 s |
| Teplota okolí Skladovací teplota | -40°C ... +50°C -40°C ... +70°C |
| Připojení | kabel 1 m, průřez drátů 0,5 mm ² |

Obr. 13 Servopohon SCHISCHEK InMax 50.75-S



IV. MATERIÁL, POVRCHOVÁ ÚPRAVA

8. Materiál

8.1. Tělesa klapek jsou běžně dodávána v provedení z pozinkovaného plechu bez další povrchové úpravy. Listy klapky jsou vyrobeny z bezazbestových požárně odolných desek z minerálních vláken. Spojovací materiál je galvanicky pozinkován.

8.2. Dle požadavku odběratele lze dodat klapku z nerezového materiálu.

Specifikace nerezového provedení - rozdělení nerezového materiálu:

- třída A2 – potravinářský nerez (AISI 304 – ČSN 17240)
- třída A4 – chemický nerez (AISI 316, 316L – ČSN 17346, 17349)

Z daného nerezového materiálu je vše, co se nachází nebo vstupuje do vnitřního prostoru klapky, díly nacházející se vně tělesa klapky jsou standardně z pozink. materiálu (spojovací materiál uchycení servopohonu nebo mechaniky, díly mechaniky kromě bodu 4), díly rámu.

Nerezové jsou tyto součásti vždy včetně spojovacího materiálu:

- 1) Těleso klapky a jeho díly s ním pevně spojené
- 2) Držáky listu včetně čepů, kovové díly listu
- 3) Díly ovládání ve vnitřním prostoru klapky (úhelník na listu, táhlo, čep s pákou)
- 4) Díly mechaniky vstupující do vnitřního prostoru klapky (dolní plech mechaniky, držák pojistky „1“, táhlo pojistky, držák pojistky „2“, pružina pojistky, dorazový kolík Ø8, čep mechaniky)
- 5) Kryt revizního otvoru včetně třmenu a spojovacího materiálu (je-li součástí krytu)
- 6) Ložisko pro přenos momentu z páky s čepem na úhelník na listu (je z materiálu AISI 440C)

List klapky je složený ze dvou desek Promatect-H, tl. 20 mm spojený nastřelovacími pozinkovanými „U“ sponami z vnější strany zatmelenými lepidlem Promat K84, páska Promaseal je na listy fixována nerezovými nastřelovacími „U“ sponami.

Plastové, pryžové a silikonové díly, tmely, napěňovací pásy, těsnění ze sklokeramických materiálů, pouzdra mosazná uložení listu, servopohonu, koncové spínače jsou shodné pro všechny materiálové provedení klapky.

Některé typy spojovacích materiálů a dílů jsou k dispozici jen z jednoho typu nerez, tento typ bude použit ve všech nerezových provedeních.

List klapky pro chemické provedení (třída A4) je vždy opatřen nátěrem proti působení chemie Promat SR.

Jiné požadavky na provedení jsou brány jako atypické a budou řešeny individuálně dle požadavku zákazníka.

V. KONTROLA, ZKOUŠENÍ

9. Kontrola

9.1. Rozměry se kontrolují běžnými měřidly dle normy netolerovaných rozměrů používané ve vzduchotechnice.

9.2. Provádí se mezioperační kontroly dílů a hlavních rozměrů dle výkresové dokumentace.

10. Zkoušení

10.1. Po dílenské montáži je provedena 100% kontrola funkčnosti.

VI. BALENÍ, DOPRAVA, PŘEJÍMKA, SKLADOVÁNÍ

11. Logistické údaje

- 11.1. Klapky jsou dodávány volně ložené. Jiné způsoby balení je nutné předem dohodnout s výrobcem. V případě použití obalů jsou tyto nevratné a jejich cena není zahrnuta v ceně výrobku.
- 11.2. Klapky se přepravují krytými dopravními prostředky, nesmí docházet k hrubým otřesům a teplota okolí nesmí přesáhnout +40°C. Při manipulaci po dobu dopravy musí být klapky chráněny proti mechanickému poškození a povětrnostním vlivům. V případě požadavku odběratele je možné klapky přepravovat na paletách. Při dopravě musí být list klapky v poloze "ZAVŘENO".
- 11.3. Nebude-li v objednávce určen způsob přejímky, bude za přejímku považováno předání klapky dopravci.
- 11.4. Klapky musí být skladovány v krytých objektech, v prostředí bez agresivních par, plynů a prachu. V objektech musí být dodržována teplota v rozsahu -5 až +40°C a relativní vlhkost max. 80%. Při manipulaci po dobu skladování musí být klapky chráněny proti mechanickému poškození.

12. Záruka

- 12.1. Výrobce poskytuje na klapky záruku 24 měsíců od data expedice. V případě použití servopohonu Schischek, je na servopohon výrobcem stanovená záruka 12 měsíců.
- 12.2. Záruka na klapky odvodu kouře a tepla - single SEDS poskytovaná výrobcem zcela zaniká po jakékoli neodborné manipulaci neproškolenými pracovníky (viz čl.13.1. technických podmínek) s ovládacím zařízením, při demontáži elektrických prvků, tj. servopohonů.

Záruka též zaniká při použití klapky pro jiné účely, zařízení a pracovní podmínky než připouští tyto technické podmínky nebo po mechanickém poškození při manipulaci.
- 12.3. Při poškození klapky dopravou je nutné sepsat při přejímce protokol s dopravcem pro možnost pozdější reklamace.

VII. MONTÁŽ, OBSLUHA, ÚDRŽBA A KONTROLY PROVOZUSCHOPNOSTI

13. Montáž

- 13.1. Montáž, údržbu a kontroly provozuschopnosti klapky mohou provádět pouze osoby způsobilé pro tyto činnosti tj. "OPRÁVNĚNÉ OSOBY".
Doplňkové školení pro tyto kontroly, montáž a opravy, provádí firma MANDÍK, a.s. a vystavuje "OSVĚDČENÍ", které má platnost 5 let.
Jeho prodloužení si zajišťuje proškolená osoba sama, přímo u školitele.
Při zániku platnosti "OSVĚDČENÍ" pozbývá tato platnosti a je vyřazeno z registrace školitele.
Proškolení mohou být pouze odborní pracovníci přebírající za provedené práce záruku.
- 13.2. Montáž klapky musí být prováděna při dodržení všech platných bezpečnostních norem a předpisů.
- 13.3. Pro spolehlivou funkci klapky je nutné dbát na to, aby nedocházelo k zanášení uzavíracího mechanismu a dosedacích ploch listu usazeninami prachu, vláknitými nebo lepivými hmotami a rozpouštědly.
- 13.4. Ovládání servopohonu bez elektrického napětí.
Pomocí speciálního klíče (je příslušenstvím servopohonu) lze manuálně nastavit list klapky do jakékoli polohy. Jednoduchým způsobem lze tak přezkoušet funkci klapky.

14. Uvedení do provozu a kontroly provozuschopnosti

- 14.1.** Před uvedením klapky do provozu a při následných kontrolách provozuschopnosti se musí zkontrolovat a provést funkční zkoušky všech provedení včetně činnosti elektrických prvků. Po uvedení do provozu se tyto kontroly provozuschopnosti musí provádět minimálně 2x za rok. Pokud se nenajde žádná závada při dvou po sobě následujících kontrolách provozuschopnosti, potom je možné provádět kontroly provozuschopnosti 1x za rok.
- 14.1.1.** V případě, že z jakéhokoliv důvodu jsou klapky shledány nezpůsobilé plnit svoji funkci, musí být toto zřetelně vyznačeno. Provozovatel je povinen zajistit, aby byla klapka uvedena do stavu, kdy bude opět schopna plnit svoji funkci a po tuto dobu musí zabezpečit požární ochranu jiným dostatečným způsobem.
- 14.1.2.** Výsledky pravidelných kontrol, zjištěné nedostatky a všechny důležité skutečnosti týkající se funkce klapky musí být zapsány do "POŽÁRNÍ KNIHY" a neprodleně nahlášeny provozovateli.
- 14.2.** Před uvedením klapky do provozu a při následných kontrolách provozuschopnosti je nutné provést tyto kontroly.
- 14.2.1.** Vizualní kontrola správné instalace klapky, vnitřního prostoru klapky, listu klapky, dosedacích ploch listu a silikonového těsnění.
- 14.2.2.** Demontáž krytu revizního otvoru: otáčením křídlaté matice povolit víko krytu a pohybem víka vlevo nebo vpravo uvolnit z pojišťovacího třmenu. Následně naklopením vyjmout víko z původní polohy. Montáž se provede opačným postupem.
- 14.2.3.** Kontrola přestavení listu se provede připojením napětí k servopohonu (popř. signálem ze systému OTK). Zkontroluje se přestavení listu klapky do polohy „OTEVŘENO“ a zpětné přestavení do polohy „ZAVŘENO“.

15. Náhradní díly



- 15.1.** Náhradní díly se dodávají pouze na základě objednávky.

VIII. ÚDAJE O VÝROBKU

16. Údajový štítek

- 16.1.** Údajový štítek je upevněný na tělese klapky.

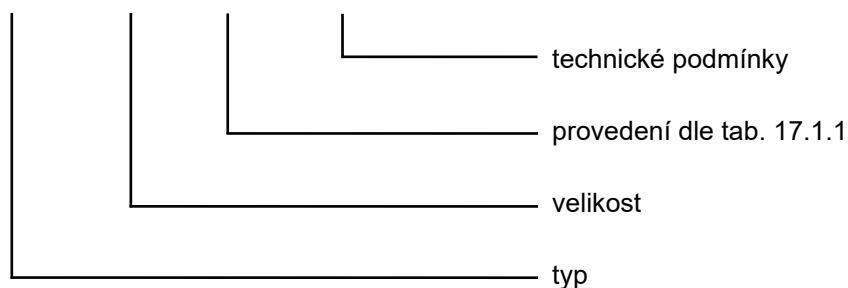
Obr. 14 Údajový štítek

| | | | |
|---|---|--|---|
| MANDÍK ® | | MANDÍK, a.s. Dobříšská 550, 267 24 Hostomice, Česká republika | |
| KLAPKA ODVODU KOUŘE A TEPLA - SINGLE - XXXX | | | |
| ROZMĚR: | | PROVEDENÍ: | |
| VÝR. ČÍSLO: | | HMOTNOST (kg): | |
| KLASIFIKACE: | | | |
| TPM XXX/XX | Cert.: 1391-CPR-XXXX/XXXX, PoV: PM/XXXX/XX/XX/X | EN 12101-8:2011 |  NÁVOD  |

IX. ÚDAJE PRO OBJEDNÁVKU

17. Objednávkový klíč

SEDS 180x355 - .44 TPM 086/12



Tab. 17.1.1. Provedení klapek

| Provedení klapek | Doplňkové dvojčíslí |
|--|---------------------|
| se servopohonem BEN, BEE, BE, InMax 50.75-S pro 230V | .44 |
| se servopohonem BEN, BEE, BE, InMax 50.75-S pro 24V | .54 |

MANDÍK, a.s.
 Dobříšská 550
 26724 Hostomice
 Česká republika
 Tel.: +420 311 706 706
 E-Mail: mandik@mandik.cz
 www.mandik.cz

Výrobce si vyhrazuje právo na změny výrobku. Aktuální informace o výrobku jsou uvedeny na www.mandik.cz