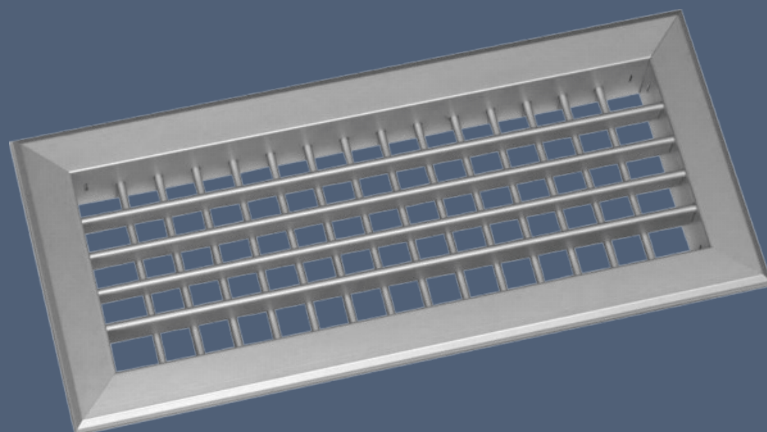


# MANDÍK®

## ADJUSTABLE VENT

### VNM



These technical conditions stipulate a number of manufactured sizes and designs of rectangular VNM diffusers (hereinafter only diffuser).  
 Applies to production, design, ordering, delivery, assembly and operation.

**I. CONTENT**

<b>II. GENERAL INFORMATION</b>	<b>3</b>
1. Description.....	3
2. Design.....	3
3. Dimensions and weights.....	4
4. Installation and location.....	19
<b>III. TECHNICAL DATA</b>	<b>22</b>
5. Basic parameters.....	22
6. Calculation and determination values.....	23
7. Ventilation values.....	23
<b>IV. MATERIAL, FINISHING</b>	<b>25</b>
7. Material.....	25
<b>V. INSTALATION</b>	<b>25</b>
8. Assembly and disassembly.....	25
<b>VI. PACKING, TRANSPORTATION, TAKE-OVER, STORAGE AND GUARANTEE</b>	<b>27</b>
9. Logistic terms.....	27
10. Guarantee.....	27
<b>VII. ORDERING INFORMATION</b>	<b>28</b>
11. Ordering key.....	28

## II. GENERAL INFORMATION

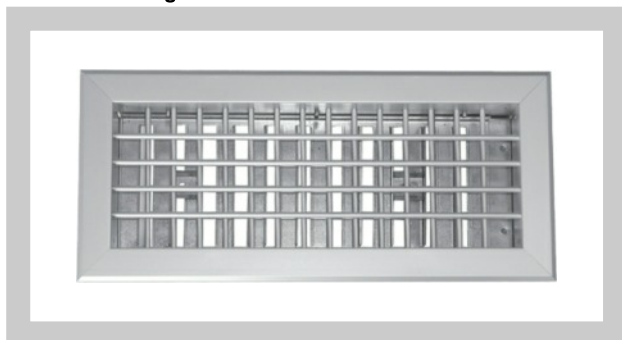
### 1. Description

- 1.1. Diffusers are the final ventilation element for air distribution in air-conditioned, ventilated and heated rooms.
- 1.2. Comfortable diffusers are made from aluminium profiles and supplied with concealed fastening using spring clips or screw fastenings.  
Diffuser assembly consists of a rectangular frame whereby one or two rows of rotating slats (single-row or double-row diffuser) are mounted.  
These diffusers can be equipped with a UR mounting frame or with R1, R2, R3, R5 or R6 controls. The diffuser's tightness is ensured with a seal around the perimeter.
- 1.3. These diffusers are designed for environments protected against weather conditions with class 3K5 climatic conditions classification, without condensation, icing, ice formation and without water from sources other than rain according to EN 60 721-3-3 zm. A2.
- 1.4. Diffusers are designed for air without abrasive, chemical and sticky additives.
- 1.5. The permissible temperature range at the installation site is from -20°C to + 70°C.
- 1.6. Unless stated otherwise, all dimensions and weights are in mm and kg.

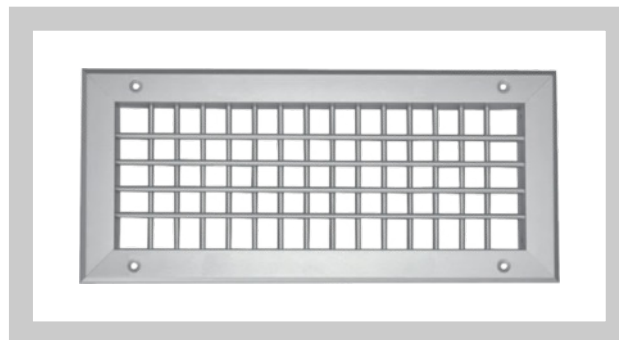
### 2. Design

- 2.1. Diffusers are supplied as single-row or double-row, depending on the number of rows of rotating slats.  
The slat spacing is 20 mm.  
Single-row diffusers are mainly installed for air extraction, and double-row are for air supply.  
Diffusers can be equipped with the following regulation types:
  - R1 with counter-rotating slats (for air supply and exhaust)
  - R2 with a tilting arm on the infeed slats (for air supply)
  - R3 with fixed sliding control bar, parallel to the diffuser frame, (for air supply and exhaust)
  - R5 with large folding leaf (for air supply)
  - R6 with fixed sliding control bar, placed obliquely to the diffuser frame (for air supply and exhaust)
- 2.2. Diffusers are supplied with concealed fastening by using spring clips or screw fastenings.
- 2.3. Diffusers with concealed fastening must be installed in fastening frames (UR, or frames for plasterboard) or R1-R3 control frames, or in atypical frames, equipped with an edge for catching spring clips (Fig. 29).
- 2.4. Screw fastening diffusers can be mounted using fastening frames (UR or plasterboard frames) or without frames on existing structures. Here, the control is firmly connected to the diffuser.
- 2.5. For installing diffusers in plasterboard, it's necessary to specify this verbally in the order (the fastening method of R1 to R3 controls and the UR fastening frame differ from the standard design).

**Fig. 1 Double-row diffuser with concealed fastening with R3 regulation**



**Fig. 2 Double-row diffuser with screw fastening**



**3. Dimensions and weights**

**3.1. Dimensions and weights of diffusers with concealed fastening and weights with UR, R1, R2 and R3**

**Tab. 3.1.1. Dimensions and weights - concealed fastening**

A x B [mm]	Single row					Double row				
	diffuser	with UR	with R1	with R2	with R3	diffuser	with UR	with R1	with R2	with R3
200 x 75	0,20	0,52	0,64	0,72	0,65	0,24	0,55	0,68	0,76	0,68
x 80	0,21	0,57	0,65	0,73	0,67	0,25	0,61	0,69	0,78	0,71
x 100	0,25	0,67	0,73	0,82	0,78	0,30	0,72	0,79	0,88	0,84
x 120	0,27	0,75	0,80	0,89	0,88	0,35	0,82	0,87	0,97	0,95
x 125	0,28	0,80	0,82	0,92	0,90	0,35	0,88	0,90	1,00	0,98
x 140	0,30	0,88	0,87	0,98	0,98	0,39	0,97	0,96	1,07	1,07
x 200	0,38	1,02	1,09	1,21	1,28	0,51	1,15	1,22	1,35	1,41
x 220	0,41	1,10	1,15	1,29	1,38	0,56	1,24	1,30	1,44	1,53
x 225	0,41	0,83	1,17	1,31	1,40	0,56	0,98	1,32	1,46	1,55
x 280	0,49	0,96	1,37	1,52	1,68	0,68	1,16	1,56	1,72	1,87
x 320	0,55	1,07	1,51	1,68	1,88	0,77	1,29	1,73	1,90	2,10
x 325	0,55	1,13	1,52	1,70	1,90	0,77	1,35	1,75	1,92	2,12
x 425	0,68	1,32	1,88	2,08	2,40	0,98	1,62	2,18	2,38	2,70
x 525	0,82	1,51	2,23	2,47	2,90	1,19	1,88	2,60	2,85	3,27
220 x 75	0,22	0,96	0,69	0,78	0,70	0,26	1,00	0,73	0,83	0,75
x 80	0,22	1,02	0,70	0,80	0,75	0,27	1,06	0,75	0,85	0,80
x 100	0,26	0,79	0,79	0,90	0,85	0,33	0,85	0,86	0,96	0,92
x 120	0,29	0,87	0,86	0,97	0,93	0,37	0,95	0,94	1,05	1,02
x 125	0,29	0,93	0,89	1,00	0,98	0,38	1,01	0,97	1,08	1,07
x 140	0,32	1,01	0,95	1,06	1,06	0,42	1,11	1,04	1,16	1,16
x 200	0,41	1,15	1,17	1,32	1,30	0,56	1,30	1,32	1,47	1,45
x 220	0,44	1,23	1,25	1,40	1,46	0,60	1,40	1,41	1,57	1,63
x 225	0,44	1,29	1,26	1,42	1,58	0,61	1,46	1,43	1,59	1,75
x 280	0,52	1,43	1,48	1,66	1,82	0,74	1,64	1,70	1,87	2,03
x 320	0,58	1,22	1,63	1,82	2,10	0,83	1,47	1,88	2,07	2,35
x 325	0,58	1,27	1,65	1,84	2,31	0,84	1,53	1,90	2,10	2,56
x 425	0,73	1,47	2,03	2,26	2,72	1,07	1,81	2,37	2,60	3,06
x 525	0,87	1,67	2,41	2,69	3,14	1,30	2,09	2,83	3,11	3,56
225 x 75	0,22	1,07	0,70	0,80	0,72	0,27	1,11	0,75	0,84	0,76
x 80	0,22	1,13	0,72	0,81	0,77	0,27	1,18	0,76	0,86	0,82
x 100	0,27	1,22	0,81	0,91	0,87	0,33	1,29	0,87	0,97	0,93
x 120	0,30	1,31	0,88	0,99	0,95	0,38	1,39	0,96	1,07	1,04
x 125	0,30	1,04	0,90	1,01	1,00	0,38	1,13	0,98	1,10	1,09
x 140	0,33	1,12	0,96	1,08	1,08	0,42	1,22	1,06	1,18	1,18
x 200	0,41	1,26	1,19	1,33	1,33	0,56	1,41	1,34	1,48	1,48
x 220	0,44	1,35	1,26	1,42	1,49	0,61	1,51	1,43	1,58	1,66
x 225	0,45	1,40	1,28	1,43	1,61	0,62	1,57	1,45	1,60	1,78
x 280	0,53	1,54	1,50	1,67	1,85	0,75	1,76	1,71	1,89	2,07
x 320	0,59	1,66	1,65	1,84	2,14	0,84	1,90	1,90	2,09	2,39
x 325	0,59	1,71	1,66	1,86	2,35	0,85	1,97	1,92	2,12	2,61
x 425	0,74	1,59	2,05	2,29	2,78	1,08	1,93	2,39	2,62	3,11
x 525	0,89	1,79	2,43	2,71	3,20	1,31	2,21	2,85	3,13	3,62

A x B [mm]	Single row					Double row				
	diffuser	with UR	with R1	with R2	with R3	diffuser	with UR	with R1	with R2	with R3
280 x 75	0,26	1,22	0,84	0,97	0,88	0,32	1,28	0,90	1,02	0,94
x 80	0,26	1,27	0,86	0,98	0,94	0,33	1,34	0,92	1,05	1,00
x 100	0,31	1,38	0,96	1,10	1,05	0,40	1,46	1,05	1,18	1,14
x 120	0,35	1,46	1,04	1,19	1,16	0,45	1,57	1,15	1,30	1,26
x 125	0,35	1,52	1,07	1,22	1,22	0,46	1,63	1,18	1,33	1,33
x 140	0,38	1,61	1,14	1,30	1,31	0,51	1,74	1,27	1,43	1,44
x 200	0,48	1,44	1,41	1,59	1,61	0,68	1,64	1,61	1,79	1,80
x 220	0,52	1,53	1,50	1,69	1,80	0,74	1,75	1,72	1,91	2,02
x 225	0,52	1,59	1,51	1,71	1,95	0,75	1,81	1,74	1,94	2,18
x 280	0,62	1,74	1,77	1,99	2,24	0,91	2,03	2,05	2,28	2,53
x 320	0,69	1,86	1,94	2,19	2,59	1,02	2,20	2,28	2,53	2,93
x 325	0,70	1,92	1,96	2,22	2,86	1,03	2,26	2,30	2,55	3,20
x 425	0,87	2,15	2,41	2,71	3,36	1,32	2,60	2,86	3,16	3,81
x 525	1,04	2,37	2,86	3,21	3,86	1,60	2,94	3,42	3,77	4,42
320 x 75	0,29	1,35	0,94	1,08	0,99	0,36	1,42	1,01	1,15	1,06
x 80	0,29	1,41	0,96	1,10	1,06	0,37	1,49	1,03	1,18	1,13
x 100	0,34	1,52	1,07	1,22	1,19	0,44	1,62	1,17	1,32	1,29
x 120	0,38	1,61	1,16	1,33	1,30	0,51	1,73	1,28	1,45	1,43
x 125	0,39	1,66	1,18	1,36	1,37	0,52	1,80	1,32	1,49	1,50
x 140	0,42	1,75	1,26	1,44	1,48	0,57	1,91	1,41	1,59	1,63
x 200	0,54	1,92	1,55	1,77	1,80	0,77	2,15	1,78	2,00	2,03
x 220	0,57	2,01	1,65	1,87	2,03	0,83	2,27	1,90	2,13	2,28
x 225	0,58	1,75	1,67	1,89	2,20	0,84	2,01	1,93	2,16	2,46
x 280	0,69	1,91	1,94	2,20	2,52	1,02	2,25	2,28	2,54	2,85
x 320	0,77	2,05	2,14	2,42	2,92	1,15	2,43	2,52	2,80	3,31
x 325	0,77	2,10	2,16	2,44	3,22	1,16	2,50	2,55	2,83	3,62
x 425	0,96	2,35	2,64	2,98	3,78	1,49	2,87	3,17	3,51	4,30
x 525	1,15	2,59	3,13	3,52	4,33	1,81	3,25	3,78	4,18	4,99
325 x 75	0,29	1,79	0,95	1,10	1,01	1,58	3,08	2,24	2,39	2,30
x 80	0,30	1,84	0,97	1,12	1,07	1,59	3,13	2,26	2,41	2,36
x 100	0,35	0,71	1,08	1,24	1,21	0,63	0,99	1,36	1,52	1,49
x 120	0,39	0,86	1,17	1,34	1,32	0,80	1,27	1,58	1,75	1,73
x 125	0,39	0,97	1,20	1,37	1,39	0,93	1,51	1,74	1,91	1,93
x 140	0,43	1,11	1,27	1,46	1,50	1,10	1,79	1,95	2,13	2,17
x 200	0,54	1,34	1,57	1,78	1,83	1,34	2,14	2,37	2,58	2,63
x 220	0,58	1,48	1,66	1,89	2,05	1,51	2,41	2,59	2,82	2,99
x 225	0,58	1,59	1,68	1,91	2,23	1,65	2,66	2,74	2,97	3,29
x 280	0,70	1,92	1,96	2,22	2,55	2,02	3,25	3,28	3,54	3,88
x 320	0,78	2,22	2,15	2,43	2,96	2,36	3,80	3,73	4,02	4,54
x 325	0,78	1,20	2,17	2,46	3,27	1,06	1,48	2,45	2,74	3,55
x 425	0,97	1,50	2,66	3,00	3,83	1,38	1,91	3,07	3,41	4,24
x 525	1,17	1,80	3,15	3,55	4,40	1,71	2,34	3,69	4,09	4,94
400 x 75	0,35	1,09	1,14	1,33	1,22	1,21	1,95	2,01	2,20	2,09
x 80	0,35	1,20	1,16	1,35	1,31	1,38	2,23	2,19	2,38	2,33
x 100	0,41	1,37	1,29	1,50	1,46	1,61	2,56	2,49	2,69	2,66
x 120	0,46	1,52	1,40	1,62	1,60	1,82	2,88	2,77	2,98	2,96
x 125	0,46	1,74	1,43	1,66	1,68	2,16	3,44	3,13	3,36	3,38
x 140	0,50	2,00	1,52	1,76	1,81	2,53	4,03	3,56	3,79	3,85
x 200	0,64	1,16	1,87	2,15	2,20	1,00	1,53	2,23	2,51	2,57
x 220	0,68	1,32	1,99	2,28	2,48	1,21	1,85	2,52	2,80	3,01
x 225	0,69	1,43	2,01	2,30	2,70	1,38	2,12	2,71	3,00	3,39
x 280	0,82	1,67	2,34	2,67	3,08	1,69	2,54	3,20	3,53	3,95
x 320	0,91	1,87	2,57	2,93	3,57	1,94	2,90	3,60	3,96	4,60
x 325	0,92	1,98	2,60	2,96	3,95	2,11	3,18	3,79	4,16	5,15
x 425	1,14	2,32	3,18	3,61	4,62	2,51	3,68	4,54	4,97	5,99
x 525	1,37	2,76	3,76	4,26	5,29	3,07	4,46	5,46	5,96	6,99
420 x 75	0,36	1,10	1,19	1,40	1,28	1,28	2,02	2,10	2,31	2,19
x 80	0,36	1,21	1,21	1,42	1,37	1,45	2,30	2,30	2,51	2,45
x 100	0,43	1,38	1,34	1,57	1,53	1,69	2,64	2,60	2,83	2,79
x 120	0,47	1,54	1,45	1,70	1,67	1,91	2,98	2,89	3,14	3,11

A x B [mm]	Single row					Double row				
	diffuser	with UR	with R1	with R2	with R3	diffuser	with UR	with R1	with R2	with R3
420 x 125	0,48	1,75	1,48	1,74	1,76	2,27	3,55	3,28	3,53	3,55
x 140	0,52	2,02	1,58	1,84	1,90	2,67	4,16	3,72	3,99	4,04
x 200	0,66	1,19	1,93	2,25	2,31	1,04	1,57	2,31	2,64	2,69
x 220	0,71	1,35	2,05	2,39	2,59	1,27	1,90	2,61	2,95	3,15
x 225	0,71	1,46	2,07	2,41	2,82	1,45	2,19	2,80	3,15	3,56
x 280	0,85	1,70	2,40	2,80	3,22	1,77	2,62	3,32	3,72	4,13
x 320	0,95	1,91	2,64	3,08	3,74	2,04	2,99	3,73	4,16	4,82
x 325	0,95	2,02	2,66	3,11	4,14	2,22	3,28	3,93	4,37	5,40
x 425	1,19	2,36	3,26	3,79	4,84	2,63	3,80	4,70	5,23	6,28
x 525	1,43	2,82	3,85	4,48	5,53	3,22	4,61	5,64	6,27	7,33
425 x 75	0,37	1,86	1,21	1,41	1,29	2,12	3,61	2,96	3,16	3,04
x 80	0,37	1,92	1,23	1,43	1,38	2,12	3,67	2,98	3,18	3,13
x 100	0,43	0,79	1,37	1,58	1,54	0,81	1,18	1,75	1,96	1,92
x 120	0,48	0,95	1,48	1,71	1,69	1,04	1,51	2,04	2,27	2,24
x 125	0,48	1,06	1,51	1,75	1,78	1,22	1,80	2,25	2,49	2,51
x 140	0,53	1,21	1,61	1,86	1,92	1,44	2,13	2,52	2,77	2,83
x 200	0,67	1,47	1,98	2,27	2,33	1,76	2,55	3,06	3,36	3,41
x 220	0,72	1,62	2,10	2,41	2,62	1,98	2,88	3,36	3,67	3,88
x 225	0,72	1,73	2,12	2,43	2,85	2,16	3,17	3,56	3,87	4,29
x 280	0,86	2,09	2,47	2,82	3,26	2,66	3,88	4,26	4,62	5,05
x 320	0,96	2,40	2,71	3,10	3,78	3,10	4,54	4,86	5,24	5,92
x 325	0,96	1,38	2,74	3,13	4,18	1,34	1,76	3,12	3,51	4,56
x 425	1,20	1,73	3,35	3,81	4,89	1,76	2,29	3,91	4,37	5,44
x 525	1,44	2,08	3,96	4,50	5,59	2,18	2,81	4,70	5,24	6,33
520 x 75	0,43	1,18	1,45	1,70	1,56	1,59	2,33	2,60	2,85	2,72
x 80	0,44	1,29	1,47	1,72	1,67	1,81	2,66	2,84	3,09	3,05
x 100	0,51	1,46	1,63	1,90	1,86	2,10	3,06	3,22	3,49	3,46
x 120	0,56	1,63	1,76	2,05	2,04	2,38	3,45	3,58	3,87	3,85
x 125	0,57	1,85	1,80	2,09	2,14	2,83	4,11	4,07	4,36	4,41
x 140	0,62	2,11	1,91	2,22	2,31	3,33	4,82	4,62	4,93	5,02
x 200	0,79	1,32	2,34	2,70	2,80	1,27	1,80	2,82	3,18	3,29
x 220	0,85	1,48	2,48	2,86	3,15	1,55	2,19	3,19	3,56	3,86
x 225	0,85	1,59	2,51	2,89	3,44	1,78	2,52	3,44	3,82	4,37
x 280	1,02	1,87	2,91	3,35	3,92	2,17	3,02	4,07	4,50	5,08
x 320	1,13	2,09	3,20	3,67	4,55	2,51	3,46	4,57	5,04	5,93
x 325	1,14	2,20	3,23	3,70	5,05	2,73	3,80	4,82	5,30	6,64
x 425	1,42	2,59	3,94	4,51	5,89	3,24	4,41	5,76	6,33	7,71
x 525	1,71	3,09	4,66	5,31	6,73	3,97	5,36	6,93	7,58	9,00
525 x 75	0,44	1,18	1,46	1,71	1,58	1,59	2,33	2,61	2,86	2,73
x 80	0,44	1,29	1,48	1,74	1,69	1,81	2,66	2,85	3,11	3,06
x 100	0,51	1,47	1,64	1,91	1,88	2,11	3,06	3,23	3,51	3,47
x 120	0,57	1,63	1,77	2,06	2,05	2,39	3,45	3,59	3,88	3,87
x 125	0,57	1,85	1,81	2,11	2,16	2,84	4,12	4,08	4,37	4,43
x 140	0,63	2,12	1,92	2,23	2,33	3,34	4,83	4,63	4,94	5,04
x 200	0,80	1,32	2,36	2,72	2,83	1,28	1,81	2,84	3,20	3,31
x 220	0,86	1,49	2,50	2,88	3,18	1,56	2,19	3,20	3,58	3,89
x 225	0,86	1,60	2,52	2,91	3,47	1,79	2,53	3,45	3,83	4,40
x 280	1,03	1,88	2,93	3,36	3,96	2,18	3,03	4,08	4,52	5,11
x 320	1,14	2,10	3,22	3,69	4,60	2,51	3,47	4,59	5,06	5,97
x 325	1,15	2,21	3,25	3,72	5,09	2,74	3,80	4,84	5,32	6,69
x 425	1,43	2,60	3,96	4,53	5,94	3,25	4,42	5,78	6,35	7,76
x 525	1,72	3,11	4,68	5,34	6,79	3,99	5,37	6,95	7,60	9,06
560 x 75	0,46	1,96	1,55	1,81	1,68	2,86	4,35	3,94	4,21	4,07
x 80	0,47	2,01	1,57	1,84	1,80	2,86	4,41	3,96	4,24	4,19
x 100	0,54	0,90	1,73	2,02	2,00	1,06	1,43	2,25	2,55	2,52
x 120	0,60	1,07	1,88	2,19	2,18	1,36	1,84	2,64	2,95	2,94
x 125	0,60	1,18	1,91	2,23	2,30	1,61	2,19	2,92	3,24	3,30
x 140	0,66	1,35	2,03	2,36	2,48	1,91	2,60	3,28	3,61	3,73
x 200	0,84	1,64	2,49	2,87	3,00	2,33	3,12	3,97	4,36	4,49
x 220	0,90	1,81	2,63	3,04	3,38	2,63	3,53	4,36	4,77	5,11

A x B [mm]	Single row					Double row				
	diffuser	with UR	with R1	with R2	with R3	diffuser	with UR	with R1	with R2	with R3
560 x 225	0,91	1,92	2,66	3,07	3,69	2,88	3,89	4,63	5,04	5,66
x 280	1,09	2,31	3,09	3,55	4,20	3,54	4,77	5,54	6,01	6,66
x 320	1,21	2,65	3,39	3,89	4,88	4,14	5,58	6,32	6,82	7,82
x 325	1,21	1,63	3,42	3,93	5,41	1,73	2,15	3,94	4,45	5,93
x 425	1,51	2,04	4,17	4,77	6,31	2,28	2,80	4,94	5,54	7,08
x 525	1,82	2,45	4,93	5,62	7,21	2,82	3,46	5,93	6,63	8,22
620 x 75	0,51	1,25	1,70	2,00	1,85	1,90	2,64	3,09	3,39	3,24
x 80	0,51	1,36	1,72	2,03	1,98	2,17	3,01	3,38	3,68	3,64
x 100	0,59	1,54	1,90	2,22	2,20	2,52	3,47	3,83	4,15	4,12
x 120	0,65	1,72	2,06	2,40	2,40	2,85	3,92	4,25	4,60	4,60
x 125	0,66	1,94	2,10	2,45	2,53	3,40	4,68	4,84	5,19	5,27
x 140	0,72	2,21	2,23	2,59	2,73	3,99	5,49	5,50	5,87	6,00
x 200	0,92	1,45	2,72	3,15	3,30	1,50	2,03	3,30	3,73	3,88
x 220	0,99	1,62	2,88	3,33	3,72	1,84	2,47	3,73	4,18	4,57
x 225	0,99	1,73	2,91	3,36	4,06	2,11	2,85	4,03	4,49	5,18
x 280	1,19	2,03	3,38	3,89	4,62	2,58	3,43	4,77	5,28	6,02
x 320	1,32	2,27	3,70	4,26	5,37	2,97	3,93	5,36	5,92	7,03
x 325	1,32	2,38	3,74	4,30	5,96	3,25	4,31	5,66	6,23	7,89
x 425	1,65	2,82	4,56	5,22	6,94	3,85	5,02	6,75	7,42	9,14
x 525	1,98	3,37	5,38	6,15	7,93	4,72	6,11	8,12	8,89	10,67
625 x 75	0,51	1,25	1,71	2,01	1,86	1,90	2,64	3,10	3,40	3,26
x 80	0,51	1,36	1,73	2,04	2,00	2,17	3,02	3,39	3,70	3,65
x 100	0,59	1,55	1,91	2,24	2,22	2,52	3,48	3,84	4,17	4,14
x 120	0,66	1,72	2,07	2,42	2,42	2,86	3,92	4,27	4,62	4,62
x 125	0,66	1,94	2,11	2,46	2,55	3,40	4,68	4,85	5,20	5,29
x 140	0,73	2,22	2,24	2,61	2,75	4,00	5,49	5,51	5,88	6,02
x 200	0,93	1,45	2,73	3,17	3,33	1,51	2,03	3,31	3,75	3,91
x 220	0,99	1,63	2,90	3,35	3,75	1,84	2,48	3,75	4,20	4,60
x 225	1,00	1,74	2,92	3,38	4,09	2,12	2,86	4,05	4,50	5,21
x 280	1,19	2,04	3,39	3,91	4,66	2,59	3,44	4,79	5,30	6,05
x 320	1,33	2,28	3,72	4,28	5,41	2,98	3,94	5,38	5,93	7,07
x 325	1,33	2,39	3,75	4,32	6,01	3,26	4,32	5,68	6,25	7,93
x 425	1,66	2,83	4,58	5,24	7,00	3,86	5,03	6,77	7,44	9,20
x 525	2,00	3,38	5,40	6,17	7,99	4,74	6,12	8,14	8,91	10,73
720 x 75	0,58	2,07	1,95	2,31	2,14	3,71	5,20	5,08	5,44	5,27
x 80	0,58	2,13	1,97	2,34	2,29	3,71	5,26	5,11	5,48	5,42
x 100	0,67	1,03	2,17	2,57	2,54	1,35	1,72	2,85	3,25	3,22
x 120	0,74	1,22	2,35	2,78	2,77	1,74	2,22	3,35	3,77	3,77
x 125	0,75	1,33	2,39	2,83	2,92	2,06	2,64	3,71	4,15	4,23
x 140	0,82	1,51	2,54	3,00	3,15	2,45	3,14	4,17	4,63	4,78
x 200	1,05	1,84	3,10	3,64	3,80	2,99	3,79	5,04	5,58	5,75
x 220	1,12	2,03	3,28	3,85	4,28	3,38	4,29	5,54	6,11	6,54
x 225	1,13	2,14	3,31	3,89	4,68	3,70	4,71	5,89	6,46	7,25
x 280	1,35	2,58	3,84	4,49	5,33	4,56	5,79	7,05	7,70	8,54
x 320	1,50	2,94	4,21	4,92	6,19	5,34	6,78	8,05	8,76	10,03
x 325	1,50	1,92	4,24	4,97	6,87	2,19	2,60	4,93	5,65	7,56
x 425	1,88	2,41	5,17	6,03	8,00	2,88	3,41	6,17	7,03	9,00
x 525	2,26	2,89	6,09	7,10	9,13	3,58	4,21	7,41	8,42	10,45
725 x 75	0,58	1,32	1,96	2,32	2,15	2,22	2,96	3,59	3,96	3,78
x 80	0,58	1,43	1,99	2,36	2,30	2,53	3,38	3,93	4,30	4,24
x 100	0,67	1,63	2,18	2,58	2,55	2,93	3,89	4,44	4,84	4,81
x 120	0,75	1,81	2,36	2,79	2,79	3,33	4,39	4,94	5,37	5,36
x 125	0,75	2,03	2,41	2,84	2,94	3,96	5,24	5,62	6,06	6,15
x 140	0,83	2,32	2,56	3,01	3,17	4,66	6,16	6,39	6,85	7,00
x 200	1,05	1,58	3,11	3,65	3,83	1,74	2,26	3,79	4,34	4,51
x 220	1,13	1,76	3,30	3,87	4,31	2,13	2,76	4,29	4,86	5,31
x 225	1,13	1,87	3,33	3,90	4,71	2,45	3,19	4,64	5,22	6,02
x 280	1,36	2,21	3,85	4,51	5,36	2,99	3,84	5,49	6,14	7,00
x 320	1,51	2,47	4,22	4,94	6,23	3,45	4,41	6,17	6,88	8,17
x 325	1,51	2,58	4,26	4,99	6,92	3,77	4,84	6,52	7,25	9,18

A x B [mm]	Single row					Double row				
	diffuser	with UR	with R1	with R2	with R3	diffuser	with UR	with R1	with R2	with R3
725 x 425	1,89	3,07	5,19	6,06	8,05	4,47	5,64	7,77	8,63	10,63
x 525	2,27	3,66	6,12	7,13	9,19	5,49	6,87	9,33	10,34	12,40
820 x 75	0,65	1,39	2,20	2,61	2,42	2,52	3,27	4,07	4,48	4,30
x 80	0,65	1,50	2,23	2,65	2,59	2,88	3,73	4,45	4,87	4,82
x 100	0,75	1,71	2,44	2,90	2,87	3,34	4,30	5,04	5,49	5,47
x 120	0,84	1,90	2,64	3,13	3,14	3,79	4,86	5,60	6,08	6,09
x 125	0,84	2,12	2,69	3,18	3,31	4,52	5,80	6,38	6,87	6,99
x 140	0,92	2,41	2,86	3,37	3,56	5,32	6,82	7,26	7,77	7,97
x 200	1,18	1,70	3,47	4,08	4,30	1,96	2,48	4,26	4,87	5,09
x 220	1,26	1,89	3,68	4,32	4,85	2,41	3,04	4,82	5,47	5,99
x 225	1,26	2,00	3,71	4,36	5,30	2,77	3,51	5,22	5,87	6,81
x 280	1,52	2,36	4,30	5,03	6,03	3,39	4,24	6,17	6,91	7,90
x 320	1,69	2,64	4,71	5,51	7,00	3,91	4,87	6,94	7,74	9,23
x 325	1,69	2,75	4,75	5,56	7,79	4,28	5,34	7,34	8,15	10,38
x 425	2,11	3,28	5,78	6,75	9,06	5,07	6,24	8,74	9,70	12,01
x 525	2,54	3,92	6,81	7,94	10,33	6,22	7,61	10,50	11,62	14,01
825 x 75	0,65	2,15	2,21	2,62	2,44	4,25	5,74	5,80	6,22	6,03
x 80	0,66	2,20	2,24	2,66	2,61	4,25	5,80	5,83	6,25	6,20
x 100	0,75	1,12	2,46	2,91	2,89	1,54	1,90	3,24	3,69	3,67
x 120	0,84	1,31	2,66	3,14	3,15	1,99	2,46	3,80	4,29	4,30
x 125	0,84	1,42	2,70	3,20	3,32	2,35	2,93	4,21	4,71	4,83
x 140	0,93	1,61	2,87	3,39	3,58	2,80	3,49	4,74	5,26	5,46
x 200	1,18	1,98	3,49	4,10	4,33	3,41	4,21	5,72	6,33	6,56
x 220	1,27	2,17	3,69	4,34	4,87	3,86	4,76	6,29	6,93	7,47
x 225	1,27	2,28	3,73	4,38	5,33	4,23	5,24	6,68	7,33	8,28
x 280	1,52	2,75	4,32	5,05	6,06	5,21	6,43	8,00	8,74	9,75
x 320	1,69	3,13	4,73	5,53	7,04	6,10	7,54	9,13	9,93	11,45
x 325	1,70	2,12	4,77	5,58	7,83	2,48	2,90	5,55	6,36	8,61
x 425	2,12	2,65	5,80	6,77	9,11	3,27	3,80	6,95	7,92	10,25
x 525	2,55	3,19	6,83	7,96	10,39	4,06	4,70	8,34	9,47	11,90
1020 x 75	0,79	1,53	2,70	3,22	3,00	3,15	3,89	5,06	5,58	5,35
x 80	0,80	1,65	2,74	3,27	3,21	3,60	4,45	5,54	6,07	6,01
x 100	0,91	1,87	3,00	3,57	3,55	4,17	5,13	6,26	6,83	6,80
x 120	1,02	2,08	3,25	3,85	3,87	4,73	5,79	6,96	7,57	7,58
x 125	1,02	2,30	3,31	3,92	4,08	5,65	6,93	7,94	8,55	8,71
x 140	1,12	2,61	3,51	4,15	4,40	6,65	8,15	9,04	9,68	9,93
x 200	1,43	1,96	4,26	5,02	5,30	2,41	2,94	5,25	6,00	6,28
x 220	1,53	2,17	4,51	5,31	5,97	2,97	3,61	5,95	6,75	7,41
x 225	1,54	2,28	4,55	5,36	6,53	3,43	4,18	6,45	7,25	8,43
x 280	1,85	2,69	5,27	6,18	7,43	4,20	5,05	7,63	8,54	9,79
x 320	2,05	3,01	5,78	6,76	8,64	4,85	5,81	8,58	9,56	11,44
x 325	2,06	3,12	5,83	6,82	9,61	5,31	6,38	9,08	10,08	12,87
x 425	2,57	3,75	7,09	8,28	11,17	6,29	7,46	10,80	11,99	14,88
x 525	3,09	4,48	8,34	9,73	12,72	7,72	9,11	12,97	14,36	17,35
1225 x 75	0,94	1,68	3,21	3,84	3,58	3,78	4,52	6,05	6,67	6,42
x 80	0,94	1,79	3,26	3,89	3,84	4,31	5,16	6,63	7,26	7,21
x 100	1,08	2,04	3,56	4,24	4,24	5,00	5,96	7,48	8,16	8,16
x 120	1,20	2,27	3,85	4,57	4,62	5,67	6,74	8,32	9,04	9,09
x 125	1,20	2,48	3,91	4,65	4,87	6,78	8,06	9,49	10,22	10,44
x 140	1,32	2,82	4,15	4,92	5,25	7,99	9,48	10,81	11,58	11,91
x 200	1,69	2,22	5,03	5,93	6,32	2,88	3,40	6,22	7,12	7,51
x 220	1,82	2,45	5,33	6,27	7,13	3,55	4,18	7,06	8,00	8,86
x 225	1,82	2,56	5,37	6,32	7,80	4,10	4,84	7,65	8,61	10,08
x 280	2,18	3,03	6,21	7,29	8,87	5,02	5,87	9,05	10,12	11,70
x 320	2,43	3,39	6,80	7,96	10,31	5,80	6,76	10,17	11,33	13,68
x 325	2,43	3,50	6,86	8,04	11,48	6,35	7,42	10,78	11,96	15,40
x 425	3,05	4,22	8,33	9,73	13,33	7,52	8,69	12,80	14,20	17,80
x 525	3,66	5,05	9,80	11,42	15,18	9,23	10,62	15,38	16,99	20,75

Atypical dimensions are possible in 5 mm increments. It's necessary to discuss in advance with the manufacturer. Weights of other possible assemblies on request from the manufacturer.



3.2. Dimensions and weights of diffusers with fastening screws and weights with UR, R1, R2, R3, R5 and R6

Tab. 3.2.1. Dimensions and weights - screw fastening

A x B [mm]	Single row							Double row						
	diffuser	with UR	with R1	with R2	with R3	with R5	with R6	diffuser	with UR	with R1	with R2	with R3	with R5	with R6
200 x 75	0,20	0,58	0,73	0,92	0,61	0,47	0,65	0,33	0,64	0,79	0,98	0,66	0,53	0,71
x 80	0,21	0,58	0,74	0,94	0,62	0,48	0,67	0,34	0,65	0,81	1,00	0,68	0,55	0,73
x 100	0,25	0,64	0,83	1,02	0,70	0,55	0,75	0,38	0,71	0,90	1,10	0,78	0,63	0,83
x 120	0,27	0,69	0,90	1,10	0,79	0,62	0,84	0,43	0,78	1,00	1,20	0,88	0,71	0,93
x 125	0,28	0,69	0,92	1,12	0,80	0,63	0,85	0,43	0,79	1,02	1,21	0,90	0,72	0,95
x 140	0,30	0,74	0,99	1,19	0,87	0,68	0,92	0,47	0,84	1,09	1,29	0,98	0,79	1,03
x 200	0,38	0,89	1,22	1,43	1,11	0,88	1,18	0,61	1,04	1,38	1,58	1,27	1,03	1,33
x 220	0,41	0,94	1,30	1,51	1,20	0,94	1,26	0,65	1,11	1,47	1,68	1,36	1,11	1,43
x 225	0,41	0,95	1,32	1,53	1,21	0,96	1,28	0,66	1,12	1,49	1,70	1,38	1,13	1,45
x 280	0,49	1,09	1,54	1,76	1,44	1,14	1,52	0,79	1,30	1,75	1,97	1,65	1,35	1,73
x 320	0,55	1,19	1,70	1,93	1,61	1,27	1,69	0,88	1,44	1,94	2,17	1,85	1,51	1,93
x 325	0,55	1,20	1,72	1,94	1,62	1,28	1,70	0,88	1,45	1,96	2,19	1,87	1,53	1,95
x 425	0,68	1,46	2,11	2,35	2,03	1,61	2,13	1,11	1,78	2,43	2,67	2,35	1,93	2,45
x 525	0,82	1,71	2,51	2,77	2,44	1,94	2,55	1,33	2,11	2,90	3,16	2,84	2,34	2,95
220 x 75	0,22	0,61	0,78	1,00	0,65	0,50	0,70	0,35	0,68	0,84	1,07	0,71	0,56	0,76
x 80	0,22	0,62	0,79	1,02	0,67	0,51	0,71	0,36	0,69	0,86	1,09	0,74	0,58	0,78
x 100	0,26	0,67	0,88	1,11	0,75	0,58	0,81	0,41	0,76	0,96	1,19	0,84	0,67	0,89
x 120	0,29	0,72	0,96	1,20	0,84	0,65	0,90	0,46	0,83	1,06	1,30	0,95	0,75	1,00
x 125	0,29	0,73	0,97	1,22	0,86	0,66	0,92	0,46	0,84	1,08	1,32	0,97	0,77	1,02
x 140	0,32	0,78	1,04	1,29	0,93	0,72	0,99	0,51	0,90	1,16	1,41	1,05	0,84	1,11
x 200	0,41	0,94	1,28	1,56	1,20	0,93	1,27	0,65	1,11	1,45	1,73	1,37	1,10	1,44
x 220	0,44	0,99	1,36	1,65	1,29	1,00	1,36	0,70	1,17	1,55	1,84	1,48	1,19	1,54
x 225	0,44	1,00	1,38	1,67	1,31	1,01	1,37	0,71	1,19	1,57	1,86	1,50	1,21	1,57
x 280	0,52	1,15	1,61	1,92	1,55	1,21	1,63	0,85	1,38	1,85	2,16	1,79	1,45	1,87
x 320	0,58	1,25	1,77	2,10	1,73	1,35	1,82	0,94	1,52	2,04	2,37	2,00	1,62	2,09
x 325	0,58	1,26	1,79	2,12	1,75	1,36	1,83	0,95	1,54	2,06	2,39	2,03	1,64	2,11
x 425	0,73	1,52	2,19	2,57	2,19	1,71	2,29	1,19	1,88	2,55	2,93	2,55	2,07	2,65
x 525	0,87	1,79	2,60	3,02	2,64	2,06	2,75	1,43	2,23	3,04	3,46	3,08	2,51	3,20
225 x 75	0,22	0,62	0,81	1,02	0,66	0,50	0,72	0,36	0,69	0,87	1,08	0,72	0,57	0,79
x 80	0,22	0,63	0,82	1,04	0,68	0,52	0,74	0,36	0,70	0,89	1,10	0,75	0,59	0,81
x 100	0,27	0,68	0,91	1,13	0,77	0,59	0,84	0,41	0,77	1,00	1,21	0,85	0,67	0,92
x 120	0,30	0,73	1,00	1,22	0,86	0,66	0,93	0,46	0,84	1,10	1,32	0,96	0,76	1,03
x 125	0,30	0,74	1,02	1,24	0,88	0,67	0,95	0,47	0,85	1,12	1,34	0,98	0,78	1,06
x 140	0,33	0,79	1,08	1,31	0,95	0,73	1,02	0,51	0,91	1,20	1,43	1,07	0,85	1,14
x 200	0,41	0,95	1,34	1,58	1,22	0,94	1,31	0,66	1,12	1,51	1,75	1,39	1,11	1,48
x 220	0,44	1,00	1,42	1,67	1,31	1,02	1,40	0,71	1,19	1,61	1,86	1,50	1,20	1,59
x 225	0,45	1,01	1,44	1,69	1,33	1,03	1,42	0,71	1,20	1,63	1,88	1,52	1,22	1,61
x 280	0,53	1,16	1,68	1,94	1,58	1,23	1,68	0,85	1,40	1,92	2,18	1,82	1,47	1,92
x 320	0,59	1,27	1,85	2,12	1,76	1,37	1,87	0,95	1,54	2,12	2,39	2,04	1,64	2,14
x 325	0,59	1,28	1,87	2,14	1,78	1,38	1,89	0,96	1,55	2,15	2,42	2,06	1,66	2,17
x 425	0,74	1,54	2,30	2,59	2,23	1,74	2,36	1,20	1,90	2,66	2,95	2,59	2,10	2,72
x 525	0,89	1,81	2,72	3,05	2,69	2,09	2,84	1,45	2,25	3,17	3,49	3,13	2,54	3,28
280 x 75	0,26	0,72	0,95	1,22	0,78	0,57	0,87	0,42	0,81	1,03	1,31	0,87	0,66	0,96
x 80	0,26	0,73	0,96	1,24	0,80	0,59	0,89	0,43	0,82	1,05	1,33	0,89	0,68	0,99
x 100	0,31	0,79	1,06	1,35	0,91	0,67	1,01	0,49	0,90	1,18	1,46	1,02	0,79	1,12
x 120	0,35	0,84	1,15	1,46	1,02	0,75	1,12	0,55	0,98	1,29	1,60	1,16	0,89	1,26
x 125	0,35	0,85	1,17	1,48	1,04	0,77	1,14	0,56	1,00	1,31	1,62	1,18	0,91	1,29
x 140	0,38	0,90	1,25	1,56	1,13	0,84	1,24	0,61	1,06	1,41	1,72	1,29	1,00	1,40
x 200	0,48	1,08	1,53	1,89	1,46	1,09	1,58	0,79	1,30	1,76	2,11	1,68	1,32	1,81
x 220	0,52	1,13	1,62	1,99	1,57	1,17	1,69	0,85	1,38	1,87	2,24	1,82	1,42	1,94
x 225	0,52	1,14	1,64	2,02	1,59	1,19	1,71	0,85	1,40	1,90	2,27	1,84	1,44	1,97
x 280	0,62	1,31	1,91	2,32	1,90	1,42	2,04	1,02	1,63	2,23	2,63	2,21	1,74	2,35
x 320	0,69	1,43	2,10	2,53	2,12	1,59	2,26	1,14	1,79	2,46	2,89	2,48	1,95	2,63
x 325	0,70	1,44	2,12	2,55	2,14	1,60	2,29	1,15	1,80	2,48	2,92	2,50	1,97	2,65
x 425	0,87	1,73	2,59	3,09	2,68	2,02	2,86	1,45	2,21	3,07	3,57	3,16	2,50	3,33
x 525	1,04	2,02	3,06	3,63	3,23	2,43	3,43	1,75	2,61	3,65	4,22	3,82	3,02	4,02

A x B [mm]	Single row							Double row						
	diffuser	with UR	with R1	with R2	with R3	with R5	with R6	diffuser	with UR	with R1	with R2	with R3	with R5	with R6
320 x 75	0,29	0,79	1,08	1,37	0,87	0,62	0,97	0,46	0,89	1,18	1,47	0,97	0,73	1,07
x 80	0,29	0,80	1,10	1,39	0,89	0,64	1,00	0,47	0,91	1,20	1,49	1,00	0,75	1,10
x 100	0,34	0,86	1,21	1,51	1,02	0,73	1,12	0,54	0,99	1,34	1,64	1,15	0,87	1,26
x 120	0,38	0,92	1,31	1,62	1,14	0,82	1,25	0,61	1,08	1,47	1,78	1,30	0,98	1,41
x 125	0,39	0,93	1,33	1,64	1,16	0,84	1,28	0,62	1,10	1,50	1,81	1,33	1,01	1,44
x 140	0,42	0,98	1,42	1,74	1,26	0,92	1,38	0,67	1,17	1,60	1,93	1,45	1,10	1,57
x 200	0,54	1,17	1,74	2,09	1,63	1,19	1,76	0,88	1,44	2,00	2,35	1,90	1,46	2,03
x 220	0,57	1,23	1,84	2,21	1,76	1,28	1,89	0,94	1,52	2,13	2,50	2,05	1,58	2,18
x 225	0,58	1,24	1,86	2,23	1,78	1,30	1,92	0,95	1,54	2,16	2,53	2,08	1,60	2,21
x 280	0,69	1,42	2,16	2,56	2,13	1,56	2,28	1,14	1,79	2,53	2,93	2,50	1,93	2,65
x 320	0,77	1,54	2,37	2,80	2,37	1,74	2,53	1,28	1,96	2,79	3,22	2,80	2,17	2,95
x 325	0,77	1,55	2,39	2,82	2,40	1,76	2,55	1,29	1,98	2,82	3,24	2,82	2,19	2,98
x 425	0,96	1,86	2,92	3,40	3,01	2,22	3,19	1,62	2,42	3,48	3,96	3,57	2,78	3,75
x 525	1,15	2,17	3,45	3,99	3,63	2,68	3,83	1,96	2,86	4,14	4,68	4,32	3,37	4,52
325 x 75	0,29	0,80	1,09	1,39	0,88	0,63	0,98	0,47	0,90	1,19	1,49	0,98	0,73	1,09
x 80	0,30	0,81	1,11	1,40	0,90	0,65	1,01	0,48	0,92	1,22	1,51	1,01	0,75	1,12
x 100	0,35	0,87	1,22	1,52	1,03	0,74	1,14	0,54	1,01	1,35	1,66	1,16	0,87	1,27
x 120	0,39	0,93	1,32	1,64	1,15	0,83	1,27	0,61	1,09	1,48	1,80	1,32	0,99	1,43
x 125	0,39	0,94	1,34	1,66	1,18	0,85	1,29	0,62	1,11	1,51	1,83	1,34	1,02	1,46
x 140	0,43	1,00	1,43	1,76	1,28	0,93	1,40	0,68	1,18	1,62	1,94	1,47	1,11	1,58
x 200	0,54	1,18	1,75	2,11	1,65	1,21	1,79	0,88	1,45	2,01	2,38	1,92	1,47	2,05
x 220	0,58	1,25	1,85	2,23	1,78	1,30	1,92	0,95	1,54	2,14	2,52	2,07	1,59	2,21
x 225	0,58	1,25	1,87	2,25	1,80	1,31	1,94	0,96	1,55	2,17	2,55	2,10	1,61	2,24
x 280	0,70	1,43	2,17	2,58	2,15	1,58	2,30	1,15	1,80	2,54	2,95	2,52	1,95	2,67
x 320	0,78	1,56	2,38	2,82	2,41	1,76	2,56	1,29	1,98	2,81	3,24	2,83	2,18	2,99
x 325	0,78	1,57	2,41	2,84	2,43	1,78	2,59	1,30	2,00	2,84	3,27	2,86	2,21	3,02
x 425	0,97	1,88	2,94	3,43	3,05	2,24	3,24	1,63	2,44	3,50	3,99	3,61	2,80	3,80
x 525	1,17	2,19	3,47	4,02	3,68	2,71	3,88	1,97	2,88	4,16	4,71	4,37	3,40	4,57
400 x 75	0,35	0,93	1,29	1,67	1,04	0,73	1,22	0,55	1,06	1,42	1,80	1,17	0,86	1,35
x 80	0,35	0,94	1,31	1,69	1,07	0,74	1,25	0,56	1,08	1,45	1,83	1,21	0,88	1,39
x 100	0,41	1,01	1,44	1,83	1,22	0,85	1,41	0,64	1,18	1,61	2,01	1,39	1,03	1,58
x 120	0,46	1,08	1,56	1,98	1,37	0,96	1,56	0,73	1,29	1,76	2,18	1,58	1,17	1,77
x 125	0,46	1,09	1,58	2,00	1,40	0,98	1,59	0,74	1,30	1,80	2,22	1,62	1,20	1,81
x 140	0,50	1,15	1,68	2,12	1,52	1,07	1,72	0,81	1,39	1,92	2,36	1,76	1,31	1,96
x 200	0,64	1,36	2,04	2,55	1,98	1,40	2,19	1,05	1,70	2,38	2,89	2,32	1,74	2,53
x 220	0,68	1,43	2,16	2,69	2,13	1,51	2,35	1,14	1,80	2,53	3,06	2,50	1,88	2,72
x 225	0,69	1,44	2,19	2,72	2,16	1,53	2,38	1,15	1,82	2,57	3,10	2,54	1,91	2,76
x 280	0,82	1,64	2,53	3,11	2,58	1,84	2,82	1,38	2,11	3,00	3,59	3,05	2,31	3,29
x 320	0,91	1,78	2,77	3,40	2,88	2,06	3,14	1,55	2,32	3,31	3,94	3,42	2,60	3,68
x 325	0,92	1,79	2,79	3,43	2,91	2,08	3,16	1,56	2,34	3,34	3,98	3,46	2,63	3,71
x 425	1,14	2,13	3,39	4,14	3,67	2,62	3,95	1,97	2,85	4,11	4,86	4,38	3,34	4,67
x 525	1,37	2,48	4,00	4,85	4,42	3,17	4,73	2,38	3,37	4,88	5,74	5,31	4,06	5,62
420 x 75	0,36	0,97	1,36	1,73	1,09	0,75	1,27	0,57	1,11	1,50	1,86	1,22	0,89	1,41
x 80	0,36	0,98	1,38	1,75	1,12	0,77	1,30	0,58	1,12	1,53	1,90	1,26	0,92	1,45
x 100	0,43	1,05	1,51	1,90	1,27	0,88	1,47	0,67	1,23	1,70	2,08	1,45	1,07	1,65
x 120	0,47	1,12	1,64	2,04	1,43	1,00	1,63	0,76	1,34	1,85	2,26	1,65	1,22	1,85
x 125	0,48	1,13	1,66	2,07	1,46	1,02	1,66	0,77	1,35	1,89	2,29	1,69	1,24	1,89
x 140	0,52	1,19	1,76	2,18	1,59	1,11	1,79	0,84	1,44	2,02	2,44	1,84	1,36	2,05
x 200	0,66	1,41	2,15	2,62	2,06	1,45	2,29	1,10	1,76	2,51	2,98	2,42	1,81	2,64
x 220	0,71	1,48	2,27	2,76	2,22	1,57	2,45	1,18	1,87	2,66	3,16	2,62	1,96	2,84
x 225	0,71	1,49	2,29	2,79	2,25	1,59	2,48	1,20	1,89	2,70	3,20	2,65	1,99	2,88
x 280	0,85	1,69	2,65	3,19	2,69	1,91	2,94	1,44	2,19	3,15	3,69	3,19	2,41	3,44
x 320	0,95	1,83	2,90	3,49	3,01	2,14	3,27	1,61	2,40	3,47	4,06	3,58	2,71	3,84
x 325	0,95	1,84	2,93	3,51	3,04	2,15	3,30	1,63	2,42	3,51	4,09	3,62	2,74	3,88
x 425	1,19	2,20	3,56	4,23	3,83	2,72	4,12	2,05	2,96	4,32	4,99	4,59	3,48	4,88
x 525	1,43	2,56	4,19	4,95	4,62	3,29	4,94	2,48	3,49	5,13	5,89	5,55	4,23	5,87
425 x 75	0,37	0,98	1,37	1,76	1,10	0,76	1,28	0,58	1,12	1,51	1,90	1,23	0,90	1,42
x 80	0,37	0,99	1,39	1,79	1,13	0,78	1,31	0,59	1,13	1,54	1,93	1,27	0,92	1,46
x 100	0,43	1,06	1,52	1,94	1,28	0,89	1,48	0,67	1,24	1,71	2,12	1,47	1,07	1,66
x 120	0,48	1,13	1,65	2,09	1,45	1,01	1,65	0,76	1,35	1,86	2,31	1,66	1,22	1,86

A x B [mm]	Single row							Double row						
	diffuser	with UR	with R1	with R2	with R3	with R5	with R6	diffuser	with UR	with R1	with R2	with R3	with R5	with R6
425 x 125	0,48	1,14	1,67	2,12	1,48	1,03	1,68	0,77	1,37	1,90	2,35	1,70	1,25	1,90
x 140	0,53	1,20	1,78	2,24	1,60	1,12	1,81	0,85	1,46	2,03	2,49	1,86	1,37	2,06
x 200	0,67	1,42	2,16	2,69	2,08	1,47	2,31	1,11	1,78	2,52	3,05	2,44	1,83	2,67
x 220	0,72	1,49	2,28	2,84	2,24	1,58	2,47	1,19	1,88	2,68	3,24	2,64	1,98	2,87
x 225	0,72	1,50	2,31	2,88	2,27	1,60	2,51	1,20	1,90	2,71	3,28	2,68	2,00	2,91
x 280	0,86	1,71	2,67	3,29	2,72	1,93	2,97	1,45	2,21	3,17	3,80	3,22	2,43	3,47
x 320	0,96	1,85	2,92	3,60	3,04	2,16	3,30	1,62	2,42	3,49	4,17	3,61	2,73	3,87
x 325	0,96	1,86	2,94	3,63	3,07	2,17	3,33	1,63	2,44	3,52	4,21	3,65	2,76	3,91
x 425	1,20	2,22	3,58	4,38	3,87	2,75	4,16	2,07	2,98	4,34	5,14	4,63	3,51	4,92
x 525	1,44	2,58	4,21	5,13	4,67	3,32	4,99	2,50	3,51	5,15	6,07	5,60	4,26	5,93
520 x 75	0,43	1,15	1,64	2,11	1,30	0,88	1,56	0,68	1,32	1,81	2,28	1,47	1,05	1,73
x 80	0,44	1,16	1,66	2,14	1,34	0,90	1,59	0,70	1,34	1,84	2,32	1,52	1,08	1,78
x 100	0,51	1,24	1,82	2,31	1,53	1,04	1,79	0,80	1,47	2,04	2,54	1,76	1,27	2,02
x 120	0,56	1,32	1,96	2,49	1,72	1,17	1,99	0,90	1,59	2,23	2,77	2,00	1,45	2,27
x 125	0,57	1,33	1,99	2,52	1,76	1,19	2,03	0,92	1,61	2,27	2,81	2,04	1,48	2,31
x 140	0,62	1,40	2,11	2,67	1,91	1,31	2,19	1,01	1,72	2,43	2,99	2,23	1,63	2,51
x 200	0,79	1,64	2,55	3,20	2,49	1,71	2,79	1,32	2,09	3,00	3,65	2,94	2,17	3,24
x 220	0,85	1,72	2,69	3,38	2,68	1,85	2,99	1,43	2,22	3,19	3,87	3,18	2,35	3,49
x 225	0,85	1,73	2,72	3,41	2,72	1,87	3,02	1,44	2,24	3,23	3,92	3,23	2,38	3,53
x 280	1,02	1,96	3,14	3,91	3,26	2,26	3,58	1,74	2,60	3,77	4,54	3,89	2,89	4,22
x 320	1,13	2,12	3,43	4,27	3,65	2,53	3,98	1,95	2,85	4,15	4,99	4,37	3,25	4,71
x 325	1,14	2,13	3,46	4,30	3,68	2,55	4,02	1,96	2,87	4,19	5,03	4,41	3,28	4,75
x 425	1,42	2,54	4,20	5,18	4,64	3,23	5,02	2,49	3,49	5,15	6,14	5,60	4,19	5,97
x 525	1,71	2,94	4,93	6,07	5,60	3,91	6,01	3,01	4,12	6,11	7,25	6,78	5,09	7,19
525 x 75	0,44	1,16	1,65	2,12	1,31	0,88	1,57	0,69	1,33	1,82	2,30	1,49	1,06	1,74
x 80	0,44	1,17	1,67	2,15	1,35	0,91	1,61	0,70	1,35	1,86	2,34	1,53	1,09	1,79
x 100	0,51	1,25	1,83	2,33	1,54	1,04	1,81	0,80	1,48	2,06	2,56	1,77	1,27	2,04
x 120	0,57	1,33	1,97	2,51	1,74	1,18	2,01	0,91	1,60	2,24	2,79	2,01	1,45	2,28
x 125	0,57	1,34	2,00	2,54	1,77	1,20	2,05	0,92	1,62	2,29	2,83	2,06	1,49	2,33
x 140	0,63	1,41	2,12	2,69	1,93	1,32	2,21	1,01	1,73	2,44	3,01	2,25	1,64	2,53
x 200	0,80	1,65	2,57	3,22	2,51	1,73	2,81	1,33	2,11	3,02	3,67	2,97	2,18	3,27
x 220	0,86	1,73	2,71	3,40	2,71	1,86	3,01	1,43	2,23	3,21	3,90	3,21	2,36	3,51
x 225	0,86	1,74	2,74	3,44	2,74	1,89	3,05	1,45	2,25	3,25	3,94	3,25	2,40	3,56
x 280	1,03	1,98	3,16	3,93	3,29	2,27	3,62	1,75	2,61	3,79	4,56	3,92	2,91	4,25
x 320	1,14	2,14	3,45	4,29	3,68	2,55	4,02	1,96	2,86	4,17	5,01	4,40	3,27	4,74
x 325	1,15	2,15	3,48	4,32	3,71	2,57	4,06	1,97	2,88	4,21	5,05	4,45	3,30	4,79
x 425	1,43	2,56	4,22	5,21	4,68	3,25	5,06	2,50	3,51	5,17	6,16	5,64	4,21	6,02
x 525	1,72	2,96	4,95	6,10	5,65	3,94	6,06	3,02	4,14	6,13	7,28	6,83	5,12	7,25
560 x 75	0,46	1,22	1,75	2,25	1,39	0,93	1,77	0,73	1,41	1,94	2,44	1,58	1,12	1,96
x 80	0,47	1,23	1,78	2,28	1,43	0,95	1,81	0,74	1,43	1,98	2,48	1,63	1,15	2,01
x 100	0,54	1,31	1,94	2,47	1,64	1,10	2,03	0,85	1,56	2,19	2,72	1,88	1,35	2,28
x 120	0,60	1,40	2,09	2,66	1,84	1,24	2,24	0,96	1,69	2,39	2,96	2,14	1,54	2,54
x 125	0,60	1,41	2,12	2,69	1,88	1,26	2,28	0,98	1,72	2,43	3,00	2,19	1,57	2,59
x 140	0,66	1,48	2,25	2,84	2,05	1,39	2,46	1,08	1,83	2,59	3,19	2,39	1,73	2,80
x 200	0,84	1,74	2,71	3,40	2,67	1,82	3,10	1,41	2,23	3,20	3,89	3,16	2,31	3,59
x 220	0,90	1,82	2,86	3,59	2,87	1,96	3,32	1,52	2,36	3,40	4,13	3,41	2,50	3,86
x 225	0,91	1,83	2,89	3,63	2,91	1,99	3,36	1,54	2,38	3,44	4,18	3,46	2,54	3,91
x 280	1,09	2,07	3,33	4,15	3,49	2,40	3,97	1,86	2,76	4,02	4,84	4,18	3,08	4,65
x 320	1,21	2,24	3,64	4,53	3,90	2,69	4,40	2,08	3,02	4,42	5,31	4,69	3,47	5,18
x 325	1,21	2,25	3,67	4,56	3,94	2,71	4,44	2,10	3,05	4,46	5,35	4,74	3,50	5,23
x 425	1,51	2,67	4,44	5,49	4,97	3,43	5,51	2,66	3,71	5,48	6,53	6,01	4,47	6,55
x 525	1,82	3,10	5,21	6,43	6,00	4,15	6,59	3,22	4,38	6,49	7,71	7,28	5,43	7,87
620 x 75	0,51	1,33	2,09	2,47	1,52	1,00	1,94	0,79	1,54	2,30	2,68	1,73	1,21	2,15
x 80	0,51	1,33	2,12	2,50	1,56	1,03	1,98	0,81	1,56	2,34	2,73	1,79	1,25	2,20
x 100	0,59	1,42	2,30	2,71	1,79	1,19	2,22	0,93	1,70	2,57	2,99	2,07	1,46	2,49
x 120	0,65	1,51	2,46	2,92	2,02	1,34	2,45	1,05	1,84	2,79	3,25	2,35	1,68	2,78
x 125	0,66	1,52	2,49	2,95	2,06	1,37	2,50	1,07	1,87	2,84	3,30	2,41	1,71	2,84
x 140	0,72	1,60	2,63	3,12	2,25	1,50	2,69	1,18	1,99	3,02	3,50	2,63	1,89	3,07
x 200	0,92	1,88	3,14	3,73	2,92	1,98	3,40	1,55	2,42	3,69	4,28	3,47	2,52	3,94
x 220	0,99	1,96	3,31	3,94	3,15	2,13	3,63	1,67	2,57	3,91	4,54	3,75	2,74	4,23

A x B [mm]	Single row							Double row						
	diffuser	with UR	with R1	with R2	with R3	with R5	with R6	diffuser	with UR	with R1	with R2	with R3	with R5	with R6
620 x 225	0,99	1,97	3,34	3,98	3,19	2,16	3,68	1,69	2,59	3,96	4,59	3,81	2,77	4,29
x 280	1,19	2,23	3,82	4,55	3,83	2,61	4,34	2,04	3,00	4,59	5,31	4,60	3,37	5,10
x 320	1,32	2,41	4,15	4,96	4,29	2,92	4,81	2,29	3,29	5,03	5,83	5,16	3,79	5,69
x 325	1,32	2,42	4,19	4,99	4,33	2,95	4,86	2,30	3,31	5,08	5,88	5,21	3,83	5,74
x 425	1,65	2,87	5,04	6,01	5,46	3,73	6,04	2,92	4,03	6,19	7,17	6,62	4,89	7,19
x 525	1,98	3,32	5,88	7,04	6,59	4,52	7,22	3,53	4,75	7,31	8,47	8,02	5,95	8,64
625 x 75	0,51	1,34	2,10	2,49	1,53	1,01	1,95	0,79	1,55	2,31	2,70	1,74	1,22	2,16
x 80	0,51	1,34	2,13	2,52	1,57	1,04	1,99	0,81	1,57	2,35	2,75	1,80	1,26	2,22
x 100	0,59	1,44	2,31	2,73	1,80	1,19	2,23	0,93	1,71	2,58	3,01	2,08	1,47	2,51
x 120	0,66	1,52	2,47	2,94	2,03	1,35	2,47	1,06	1,86	2,80	3,27	2,36	1,68	2,80
x 125	0,66	1,53	2,50	2,97	2,08	1,38	2,52	1,07	1,88	2,85	3,32	2,42	1,72	2,86
x 140	0,73	1,62	2,64	3,14	2,26	1,51	2,71	1,18	2,00	3,03	3,52	2,65	1,90	3,09
x 200	0,93	1,89	3,16	3,75	2,94	1,99	3,42	1,55	2,44	3,70	4,30	3,49	2,54	3,97
x 220	0,99	1,98	3,32	3,96	3,18	2,15	3,66	1,68	2,58	3,92	4,56	3,78	2,75	4,26
x 225	1,00	1,99	3,35	4,00	3,22	2,17	3,70	1,69	2,60	3,97	4,61	3,83	2,79	4,32
x 280	1,19	2,25	3,84	4,57	3,86	2,62	4,37	2,05	3,01	4,60	5,33	4,62	3,39	5,14
x 320	1,33	2,43	4,17	4,98	4,32	2,94	4,85	2,29	3,30	5,04	5,86	5,19	3,81	5,72
x 325	1,33	2,44	4,20	5,02	4,36	2,97	4,89	2,31	3,33	5,09	5,90	5,25	3,85	5,78
x 425	1,66	2,89	5,05	6,04	5,50	3,76	6,08	2,93	4,05	6,21	7,20	6,66	4,92	7,24
x 525	2,00	3,35	5,90	7,07	6,64	4,55	7,27	3,55	4,77	7,33	8,50	8,07	5,98	8,70
720 x 75	0,58	1,51	2,37	2,84	1,74	1,13	2,63	0,90	1,75	2,62	3,08	1,99	1,38	2,87
x 80	0,58	1,52	2,40	2,87	1,79	1,16	2,68	0,92	1,78	2,66	3,13	2,05	1,42	2,94
x 100	0,67	1,62	2,60	3,11	2,05	1,34	2,96	1,06	1,94	2,93	3,43	2,38	1,67	3,28
x 120	0,74	1,71	2,79	3,34	2,31	1,52	3,23	1,21	2,10	3,17	3,73	2,70	1,91	3,62
x 125	0,75	1,72	2,82	3,38	2,36	1,55	3,29	1,22	2,13	3,23	3,78	2,76	1,95	3,69
x 140	0,82	1,81	2,98	3,57	2,57	1,70	3,51	1,35	2,27	3,43	4,02	3,03	2,15	3,96
x 200	1,05	2,11	3,55	4,26	3,36	2,24	4,34	1,77	2,75	4,20	4,90	4,00	2,88	4,99
x 220	1,12	2,21	3,74	4,49	3,62	2,42	4,62	1,91	2,92	4,44	5,20	4,32	3,12	5,33
x 225	1,13	2,22	3,77	4,54	3,67	2,45	4,67	1,93	2,94	4,50	5,26	4,39	3,17	5,40
x 280	1,35	2,51	4,31	5,18	4,40	2,96	5,45	2,34	3,41	5,21	6,08	5,30	3,85	6,35
x 320	1,50	2,71	4,69	5,65	4,92	3,32	6,01	2,62	3,73	5,71	6,68	5,95	4,34	7,03
x 325	1,50	2,72	4,73	5,69	4,97	3,34	6,06	2,64	3,76	5,77	6,73	6,01	4,38	7,10
x 425	1,88	3,21	5,68	6,85	6,28	4,24	7,45	3,35	4,57	7,03	8,20	7,63	5,60	8,81
x 525	2,26	3,71	6,63	8,01	7,58	5,14	8,84	4,06	5,39	8,30	9,68	9,26	6,81	10,51
725 x 75	0,58	1,52	2,40	2,87	1,75	1,14	2,64	0,91	1,76	2,65	3,12	2,00	1,39	2,89
x 80	0,58	1,53	2,43	2,91	1,80	1,17	2,70	0,93	1,79	2,69	3,17	2,06	1,43	2,96
x 100	0,67	1,63	2,64	3,15	2,06	1,35	2,98	1,07	1,95	2,96	3,47	2,39	1,67	3,30
x 120	0,75	1,72	2,82	3,39	2,33	1,53	3,25	1,21	2,11	3,21	3,78	2,71	1,92	3,64
x 125	0,75	1,73	2,86	3,43	2,37	1,56	3,31	1,23	2,14	3,27	3,83	2,78	1,96	3,71
x 140	0,83	1,83	3,02	3,62	2,59	1,71	3,53	1,35	2,28	3,47	4,07	3,04	2,16	3,99
x 200	1,05	2,13	3,61	4,33	3,38	2,25	4,37	1,78	2,77	4,25	4,98	4,02	2,89	5,01
x 220	1,13	2,22	3,80	4,57	3,64	2,43	4,65	1,92	2,93	4,50	5,28	4,35	3,14	5,36
x 225	1,13	2,23	3,84	4,62	3,69	2,46	4,70	1,94	2,96	4,56	5,35	4,41	3,18	5,43
x 280	1,36	2,52	4,39	5,29	4,43	2,97	5,49	2,35	3,42	5,28	6,18	5,32	3,87	6,38
x 320	1,51	2,72	4,77	5,77	4,95	3,34	6,05	2,63	3,75	5,79	6,79	5,98	4,36	7,07
x 325	1,51	2,73	4,81	5,81	5,00	3,36	6,10	2,65	3,77	5,85	6,85	6,04	4,40	7,14
x 425	1,89	3,23	5,78	6,99	6,32	4,27	7,50	3,36	4,59	7,14	8,35	7,67	5,62	8,85
x 525	2,27	3,73	6,75	8,19	7,63	5,17	8,89	4,07	5,41	8,43	9,86	9,31	6,84	10,57
820 x 75	0,65	1,69	2,69	3,23	1,98	1,37	2,87	1,02	1,98	2,97	3,51	2,26	1,65	3,16
x 80	0,65	1,70	2,72	3,27	2,03	1,40	2,93	1,04	2,00	3,02	3,57	2,33	1,70	3,23
x 100	0,75	1,81	2,95	3,54	2,33	1,62	3,25	1,21	2,19	3,32	3,92	2,70	1,99	3,62
x 120	0,84	1,92	3,16	3,81	2,63	1,83	3,56	1,37	2,37	3,60	4,26	3,08	2,28	4,01
x 125	0,84	1,93	3,20	3,86	2,69	1,87	3,62	1,39	2,40	3,67	4,32	3,15	2,33	4,08
x 140	0,92	2,04	3,38	4,08	2,93	2,05	3,88	1,53	2,56	3,90	4,59	3,45	2,57	4,39
x 200	1,18	2,37	4,04	4,88	3,83	2,70	4,82	2,02	3,11	4,77	5,61	4,56	3,44	5,55
x 220	1,26	2,48	4,25	5,14	4,13	2,92	5,13	2,18	3,29	5,06	5,95	4,94	3,73	5,94
x 225	1,26	2,49	4,29	5,20	4,18	2,95	5,19	2,21	3,32	5,12	6,03	5,01	3,78	6,02
x 280	1,52	2,82	4,91	5,94	5,02	3,56	6,07	2,67	3,85	5,93	6,97	6,05	4,59	7,10
x 320	1,69	3,04	5,33	6,49	5,62	4,00	6,70	3,00	4,21	6,51	7,66	6,80	5,17	7,87
x 325	1,69	3,05	5,38	6,53	5,68	4,03	6,76	3,02	4,24	6,57	7,72	6,87	5,22	7,95

A x B [mm]	Single row							Double row						
	diffuser	with UR	with R1	with R2	with R3	with R5	with R6	diffuser	with UR	with R1	with R2	with R3	with R5	with R6
820 x 425	2,11	3,61	6,47	7,86	7,17	5,11	8,33	3,84	5,16	8,02	9,42	8,73	6,67	9,88
x 525	2,54	4,17	7,55	9,20	8,67	6,19	9,90	4,65	6,09	9,47	11,12	10,59	8,11	11,82
825 x 75	0,65	1,70	2,70	3,25	1,99	1,37	2,89	1,02	1,99	2,98	3,53	2,27	1,66	3,17
x 80	0,66	1,71	2,73	3,29	2,04	1,41	2,95	1,05	2,01	3,03	3,59	2,34	1,71	3,25
x 100	0,75	1,83	2,96	3,56	2,34	1,62	3,27	1,21	2,20	3,33	3,93	2,72	2,00	3,64
x 120	0,84	1,94	3,17	3,83	2,65	1,84	3,58	1,37	2,38	3,62	4,28	3,09	2,29	4,03
x 125	0,84	1,95	3,21	3,88	2,70	1,88	3,64	1,39	2,41	3,68	4,34	3,16	2,34	4,10
x 140	0,93	2,05	3,39	4,09	2,95	2,06	3,90	1,54	2,57	3,91	4,61	3,47	2,58	4,42
x 200	1,18	2,39	4,05	4,90	3,85	2,71	4,84	2,03	3,12	4,79	5,63	4,58	3,45	5,58
x 220	1,27	2,50	4,26	5,17	4,15	2,93	5,16	2,19	3,31	5,07	5,97	4,96	3,74	5,97
x 225	1,27	2,51	4,30	5,22	4,21	2,96	5,22	2,21	3,33	5,13	6,05	5,03	3,79	6,05
x 280	1,52	2,83	4,92	5,97	5,05	3,58	6,11	2,68	3,86	5,95	6,99	6,08	4,61	7,13
x 320	1,69	3,06	5,35	6,51	5,65	4,02	6,74	3,01	4,23	6,52	7,68	6,83	5,19	7,91
x 325	1,70	3,07	5,40	6,55	5,71	4,05	6,80	3,03	4,26	6,59	7,74	6,90	5,24	7,99
x 425	2,12	3,63	6,48	7,89	7,21	5,14	8,38	3,85	5,18	8,04	9,44	8,77	6,69	9,93
x 525	2,55	4,19	7,57	9,23	8,72	6,23	9,95	4,67	6,11	9,49	11,15	10,64	8,15	11,87
1020 x 75	0,79	2,05	3,25	3,95	2,41	1,62	3,51	1,24	2,41	3,60	4,31	2,76	1,97	3,86
x 80	0,80	2,06	3,28	4,00	2,48	1,66	3,58	1,27	2,44	3,66	4,38	2,85	2,04	3,96
x 100	0,91	2,19	3,56	4,33	2,85	1,92	3,96	1,47	2,66	4,03	4,80	3,31	2,39	4,43
x 120	1,02	2,32	3,81	4,65	3,21	2,18	4,34	1,67	2,88	4,37	5,21	3,77	2,74	4,90
x 125	1,02	2,33	3,86	4,71	3,28	2,22	4,42	1,69	2,91	4,44	5,29	3,86	2,80	5,00
x 140	1,12	2,45	4,07	4,97	3,58	2,44	4,73	1,87	3,10	4,72	5,62	4,23	3,09	5,38
x 200	1,43	2,84	4,85	5,93	4,68	3,22	5,88	2,47	3,77	5,78	6,85	5,61	4,15	6,80
x 220	1,53	2,97	5,10	6,25	5,05	3,48	6,26	2,67	3,99	6,12	7,27	6,07	4,50	7,28
x 225	1,54	2,98	5,15	6,32	5,12	3,52	6,33	2,70	4,02	6,19	7,36	6,16	4,56	7,37
x 280	1,85	3,36	5,89	7,21	6,16	4,26	7,41	3,27	4,65	7,18	8,51	7,45	5,55	8,70
x 320	2,05	3,62	6,40	7,87	6,89	4,78	8,17	3,67	5,10	7,87	9,34	8,37	6,26	9,65
x 325	2,06	3,63	6,45	7,92	6,96	4,82	8,24	3,70	5,13	7,95	9,41	8,46	6,32	9,74
x 425	2,57	4,28	7,74	9,52	8,80	6,12	10,16	4,70	6,24	9,70	11,47	10,76	8,08	12,11
x 525	3,09	4,93	9,04	11,13	10,64	7,42	12,07	5,70	7,35	11,45	13,54	13,05	9,84	14,48
1225 x 75	0,94	2,42	3,85	4,72	2,86	1,88	4,32	1,46	2,85	4,27	5,15	3,29	2,31	4,74
x 80	0,94	2,43	3,89	4,78	2,94	1,93	4,40	1,49	2,88	4,34	5,23	3,40	2,38	4,85
x 100	1,08	2,58	4,21	5,16	3,38	2,23	4,85	1,73	3,14	4,78	5,73	3,94	2,80	5,42
x 120	1,20	2,73	4,51	5,55	3,82	2,54	5,31	1,97	3,40	5,18	6,23	4,49	3,21	5,98
x 125	1,20	2,74	4,57	5,61	3,90	2,58	5,40	2,00	3,44	5,27	6,31	4,60	3,29	6,10
x 140	1,32	2,88	4,82	5,92	4,26	2,84	5,76	2,21	3,66	5,60	6,71	5,04	3,63	6,55
x 200	1,69	3,32	5,74	7,07	5,57	3,76	7,13	2,92	4,44	6,85	8,18	6,69	4,87	8,24
x 220	1,82	3,47	6,03	7,45	6,01	4,06	7,58	3,16	4,70	7,25	8,68	7,24	5,29	8,81
x 225	1,82	3,48	6,09	7,53	6,09	4,11	7,67	3,19	4,73	7,34	8,78	7,35	5,36	8,92
x 280	2,18	3,92	6,96	8,60	7,33	4,98	8,95	3,88	5,48	8,51	10,15	8,88	6,53	10,50
x 320	2,43	4,22	7,55	9,37	8,21	5,59	9,86	4,35	5,99	9,33	11,14	9,98	7,36	11,63
x 325	2,43	4,23	7,62	9,43	8,29	5,63	9,94	4,38	6,03	9,42	11,23	10,09	7,44	11,75
x 425	3,05	4,98	9,14	11,33	10,48	7,16	12,22	5,58	7,33	11,49	13,69	12,83	9,51	14,57
x 525	3,66	5,72	10,66	13,25	12,67	8,68	14,49	6,77	8,63	13,57	16,16	15,58	11,59	17,40

Atypical dimensions are possible in 5 mm increments. It's necessary to discuss in advance with the manufacturer.  
Weights of other possible assemblies on request from the manufacturer.

### 3.3. Possible dimensions of VNM diffusers

Tab. 3.3.1. Possible dimensions of VNM

Design	Minimum size	Maximum size
Screw fastening without regulation	100 x 65 mm	2000 x 550 mm
Concealed fastening without regulation	150 x 65 mm	2000 x 550 mm
Diffuser with regulation R1-R6	150 x 65 mm	1250 x 550 mm

3.4. Diffuser type

Fig. 3 Single row (A < 750mm) horizontal slats - 1A

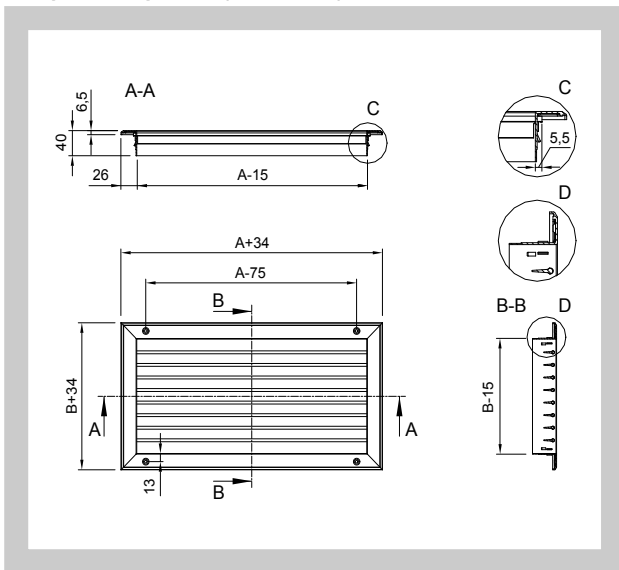


Fig. 4 Single row (A < 750mm) vertical slats - 1B

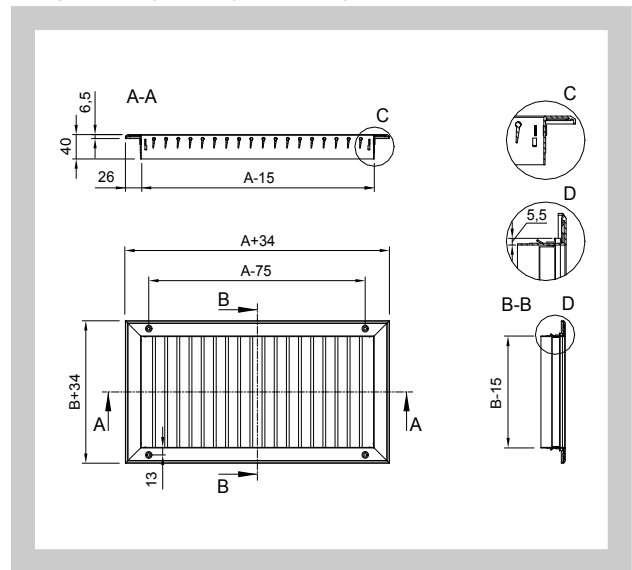


Fig. 5 Single row (A ≥ 750mm) horizontal slats - 1A

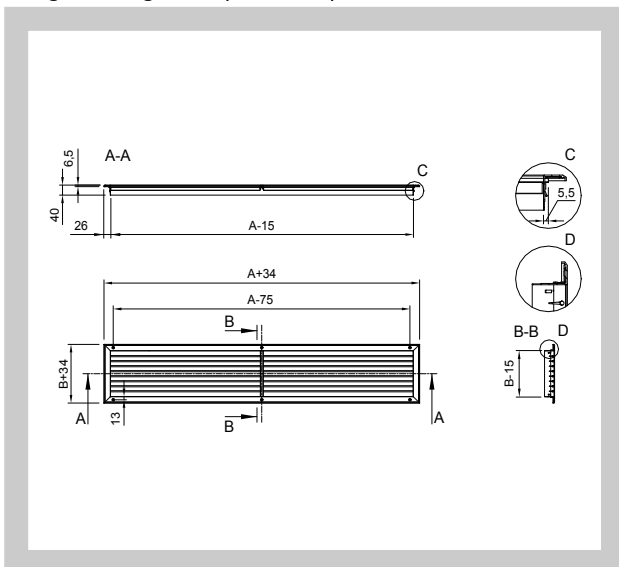


Fig. 6 Double-row (A ≥ 750mm) vertical slats - 1B

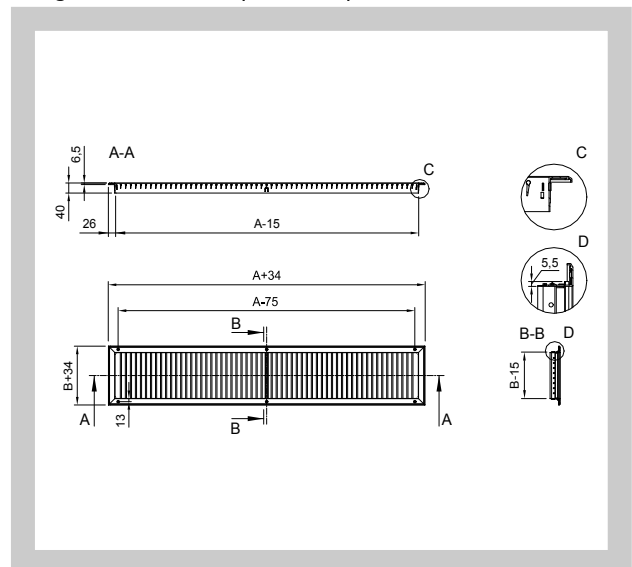


Fig. 7 Double row (A < 750mm) front horizontal slats - 2A

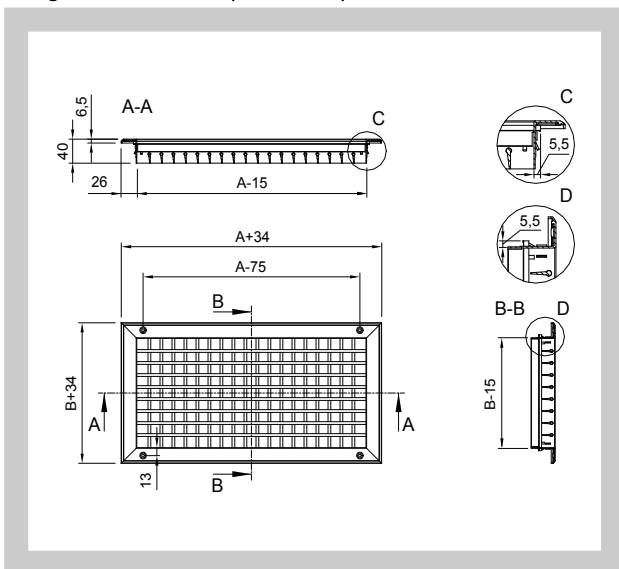


Fig. 8 Double-row (A < 750mm) front vertical slats - 2B

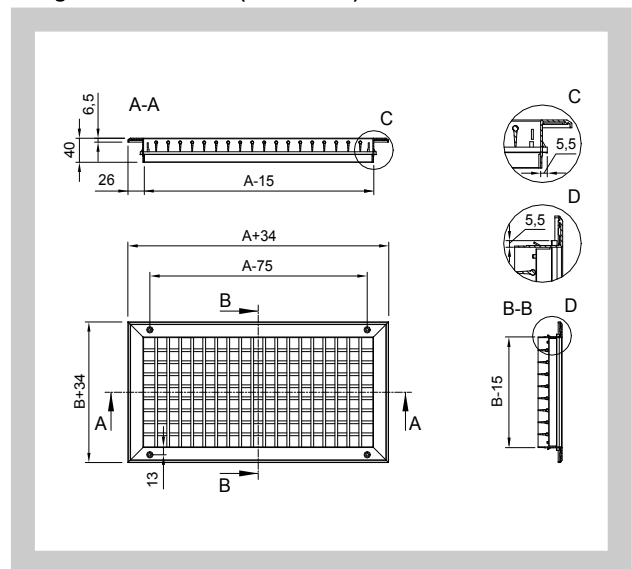


Fig. 9 Double row ( $A \geq 750\text{mm}$ ) front horizontal slats - 2A

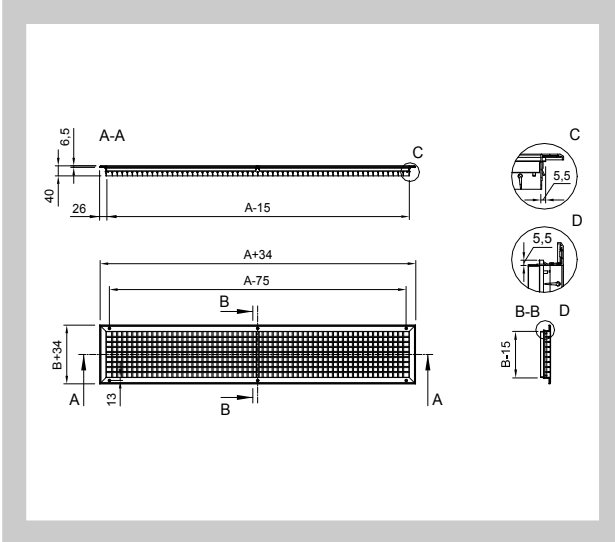
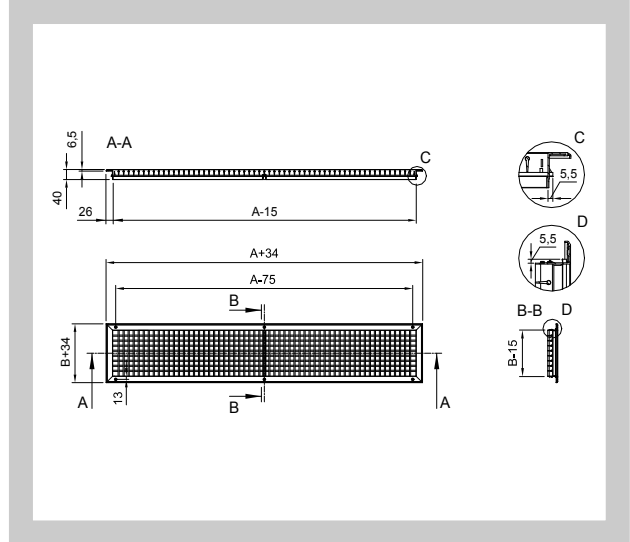


Fig. 10 Double-row ( $A \geq 750\text{mm}$ ) front vertical slats - 2B



### 3.5. Regulation types

#### 3.5.1. Regulation for concealed fastening diffusers

Fig. 11 Regulation R1

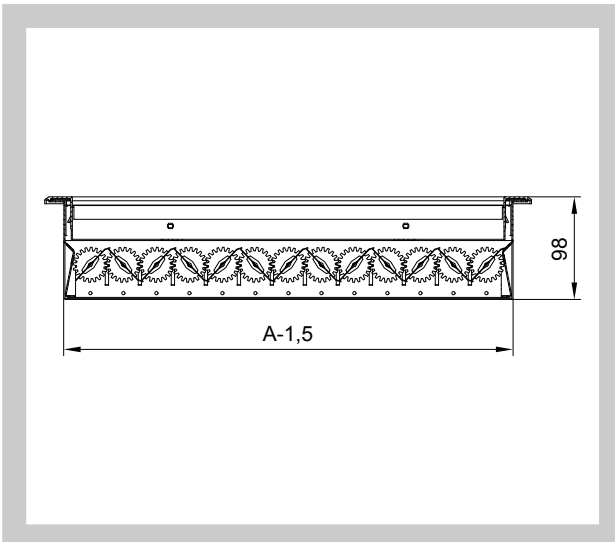


Fig. 12 Regulation R3

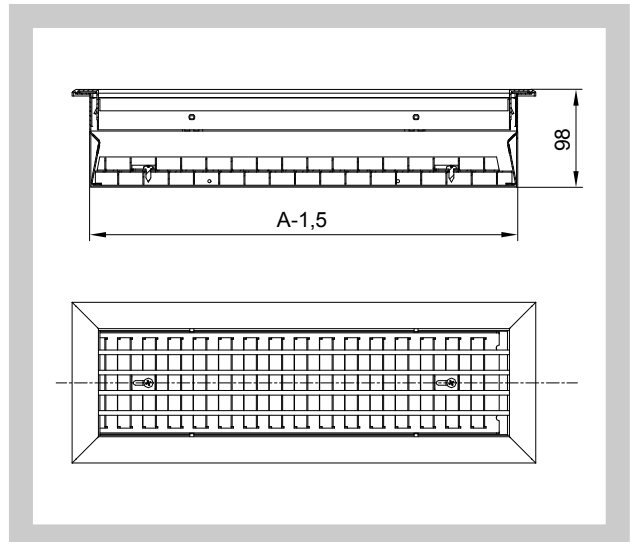


Fig. 13 Regulation R2 (closed position)

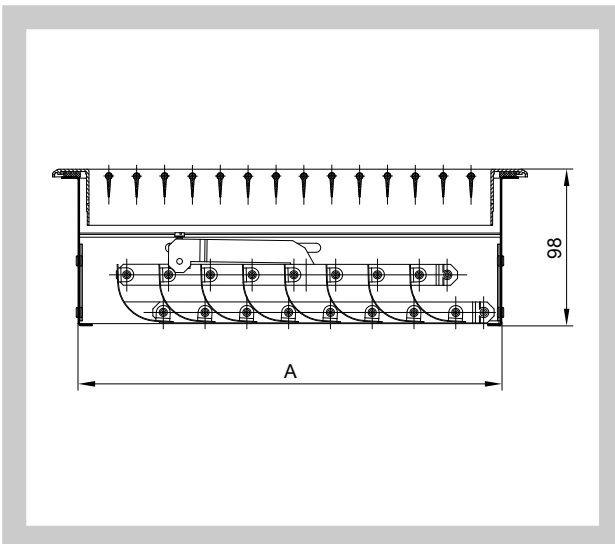
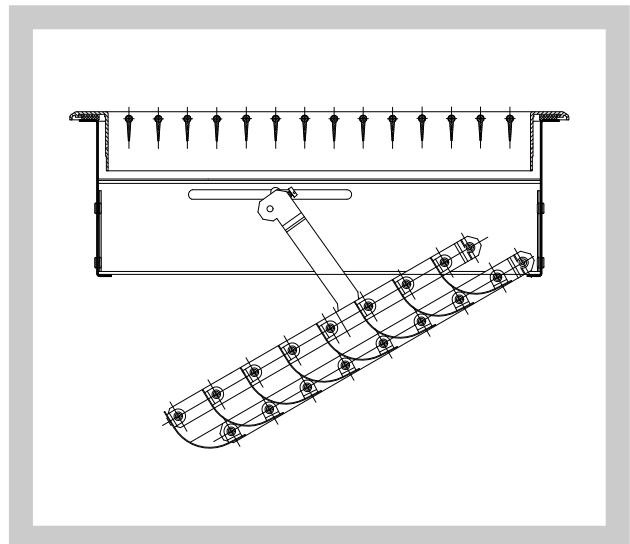


Fig. 14 Regulation R2 (open position)



3.5.2. Regulation for screw fastening diffusers

Fig. 15 Regulation R1 - screw fastening

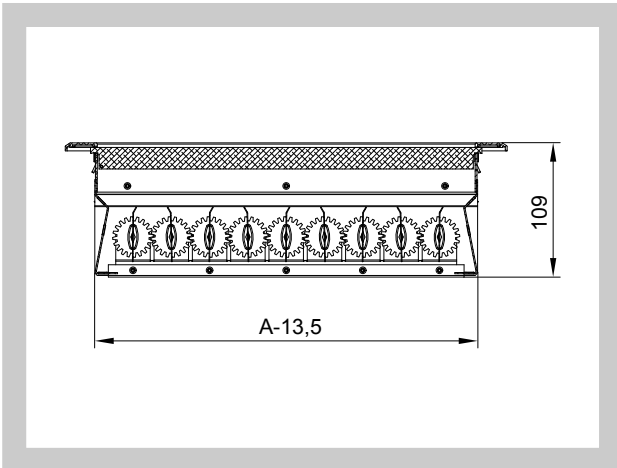


Fig. 16 Regulation R3 - screw fastening

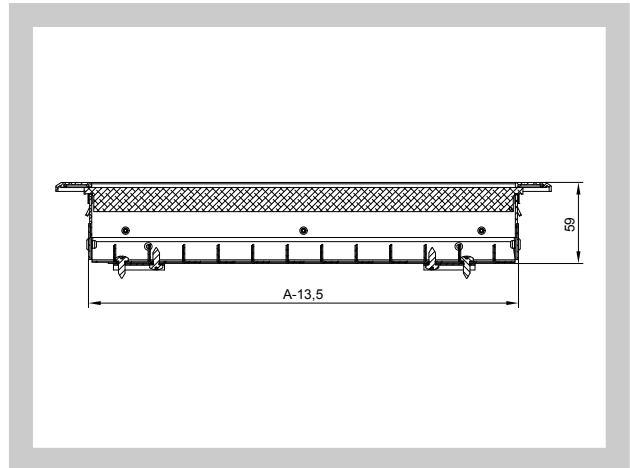


Fig. 17 Regulation R2 (closed position) - screw fastening

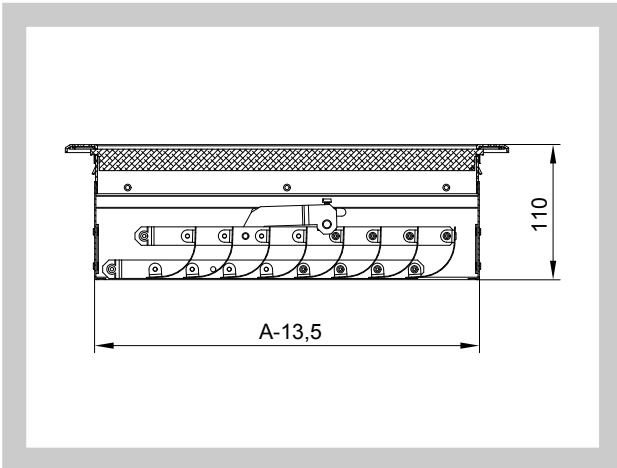


Fig. 18 Regulation R2 (open position) - screw fastening

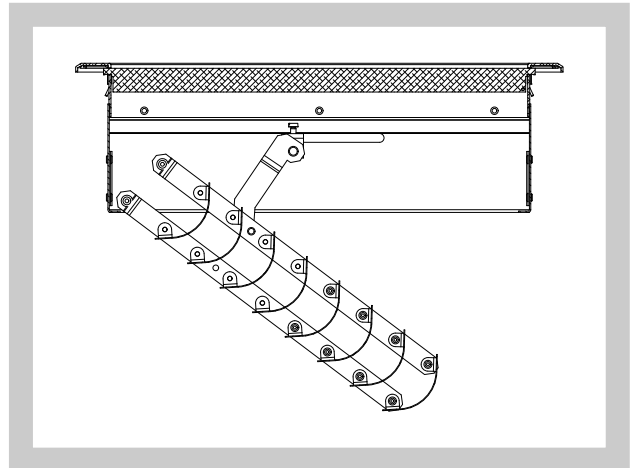


Fig. 19 Regulation R5

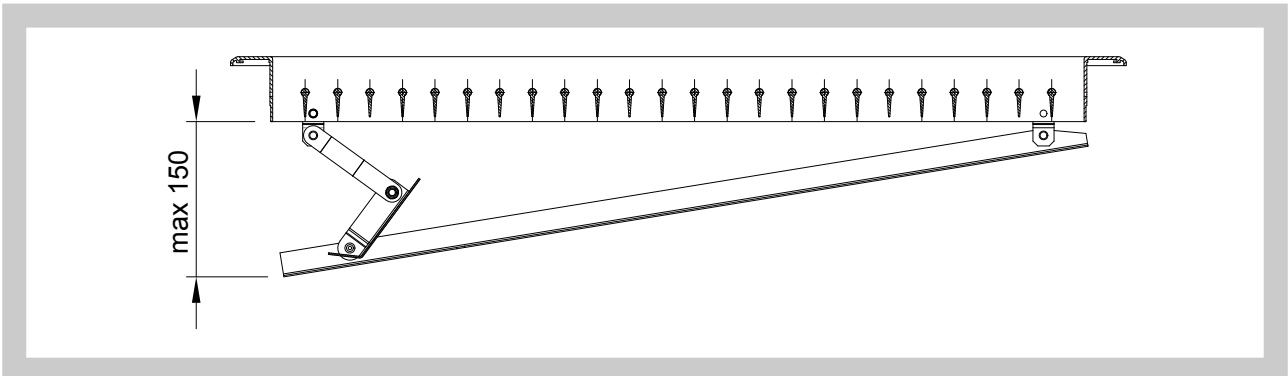
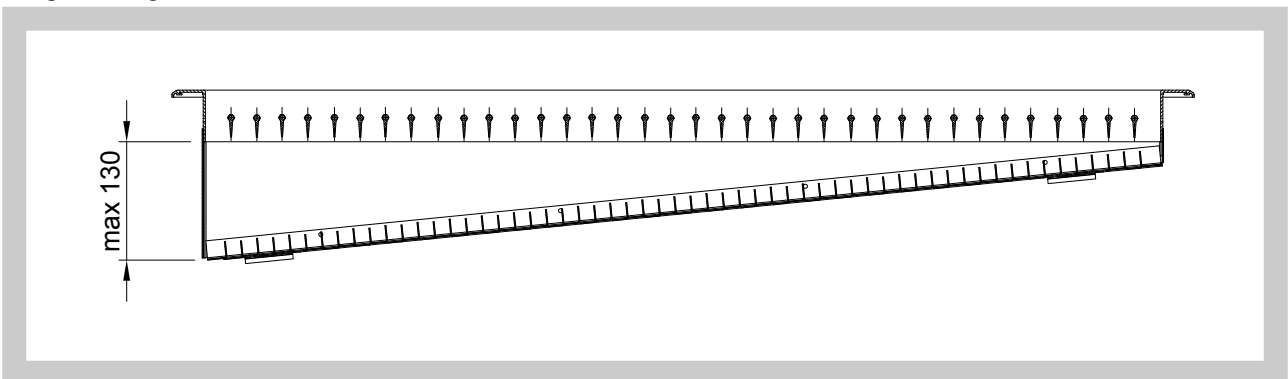


Fig. 20 Regulation R6





3.6. Mounting frame

Fig. 21 UR without brackets

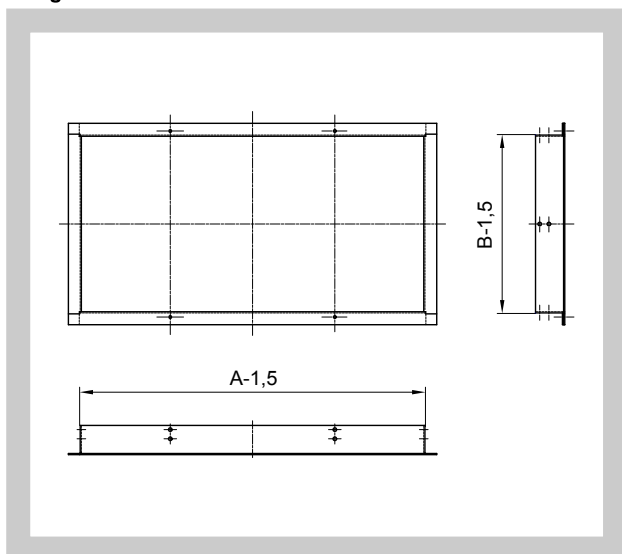


Fig. 22 UR1 with brackets for threaded rods

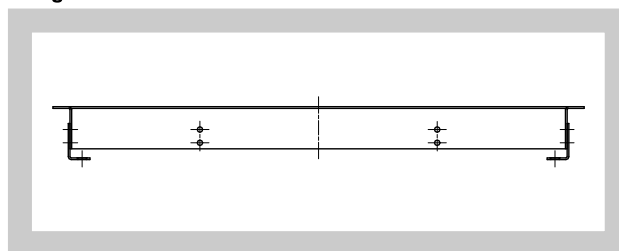
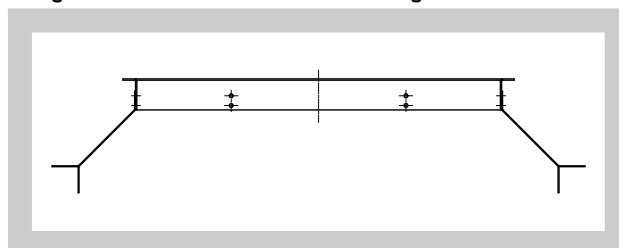


Fig. 23 UR2 with brackets for walling



3.7. Mounting frame brackets

Fig. 24 Frame UR1 (with brackets for threaded rods)

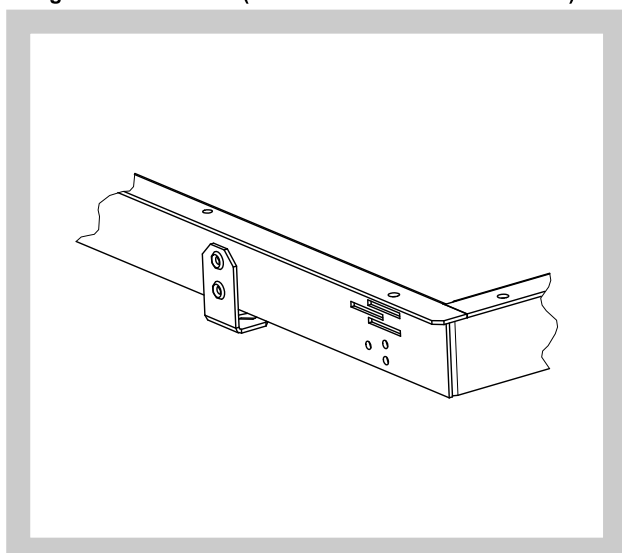


Fig. 25 Frame UR2 (with brackets for walling)

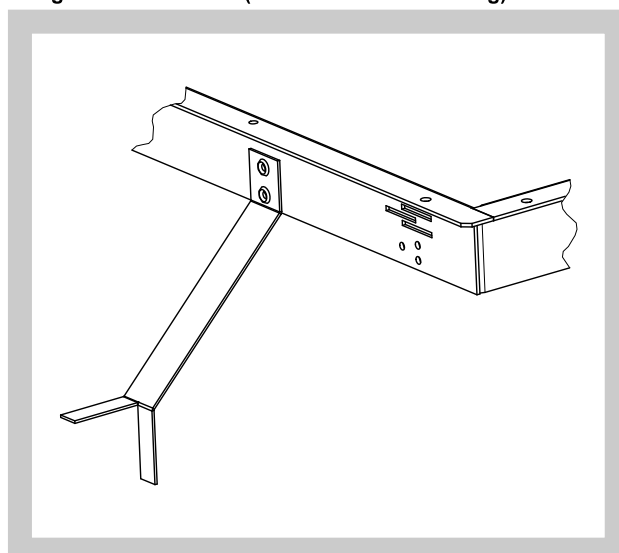
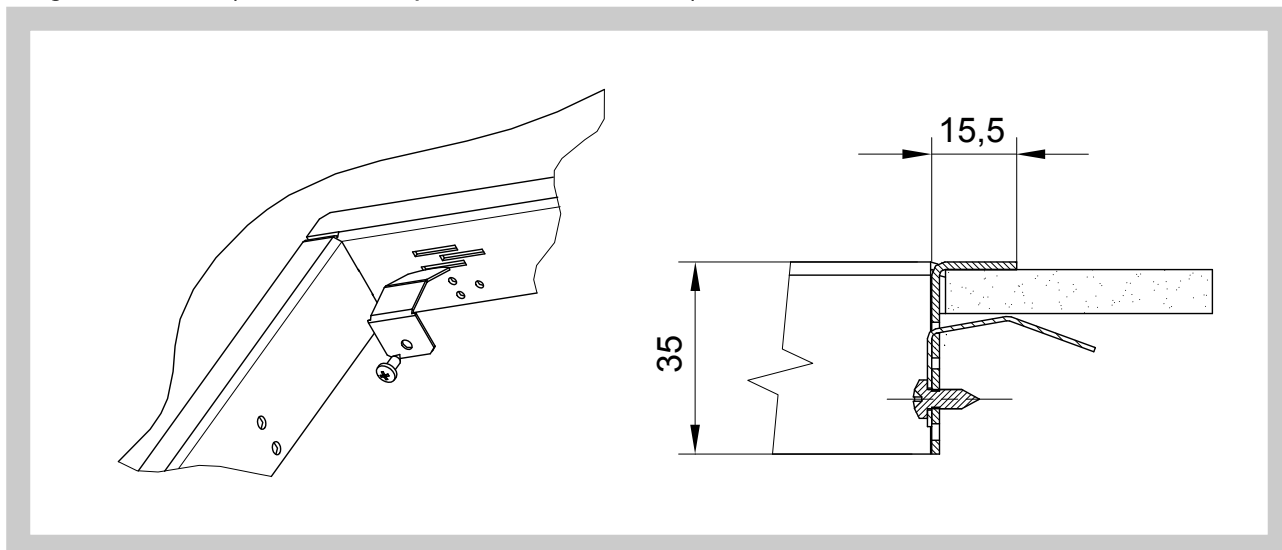


Fig. 26 Frame UR (with brackets for plasterboard constructions)



3.8. Details

Fig. 27 Slat profile detail

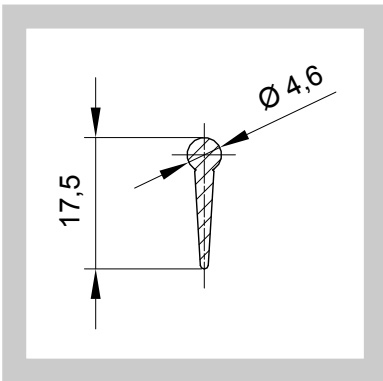


Fig. 28 Concealed fastening detail

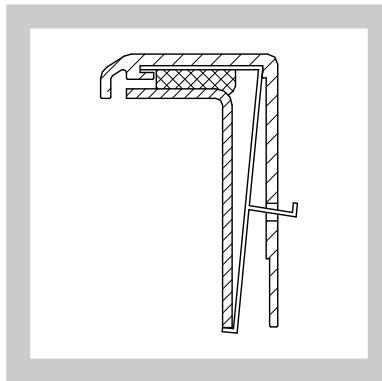


Fig. 29 UR moulding detail

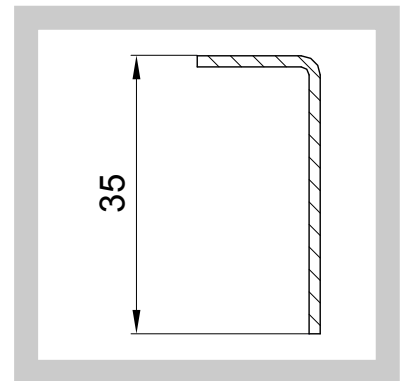
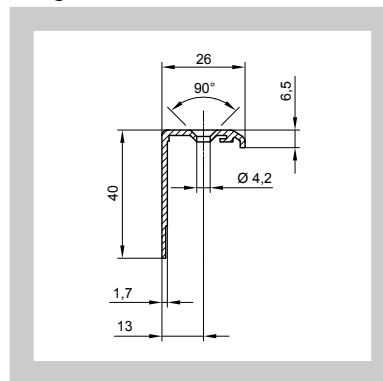


Fig. 30 Spring clip detail



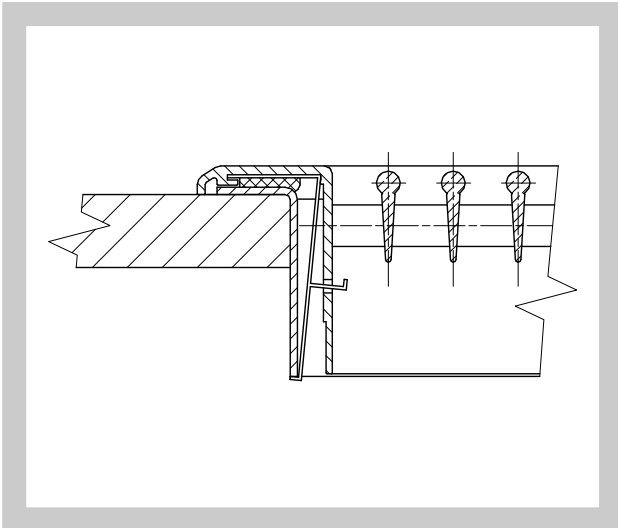
Fig. 31 Diffuser frame detail



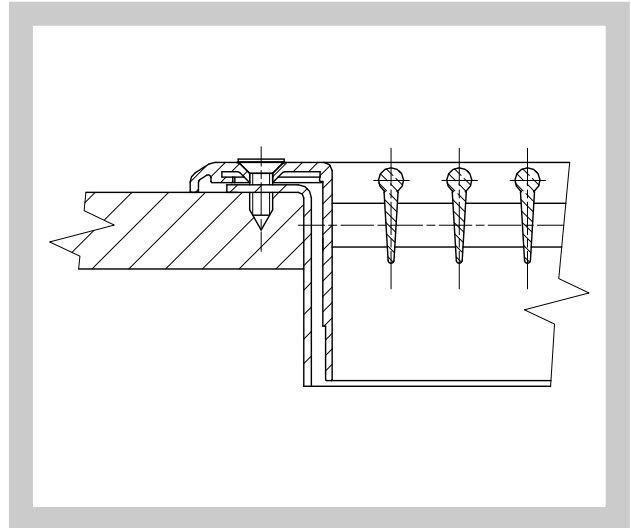
**4. Installation and location**

- 4.1. Diffusers are designed for mounting in pipelines, building partitions and ceilings using UR mounting frames. For screw fastening, it's possible to use the diffuser fastening without the fastening frame.
- 4.2. Mounting examples

**Fig. 32 Concealed fastening**



**Fig. 33 Screw fastening**



**4.3. Installation examples**

**Fig. 34 Installation without using a UR mounting frame - separate or regulated diffusers**

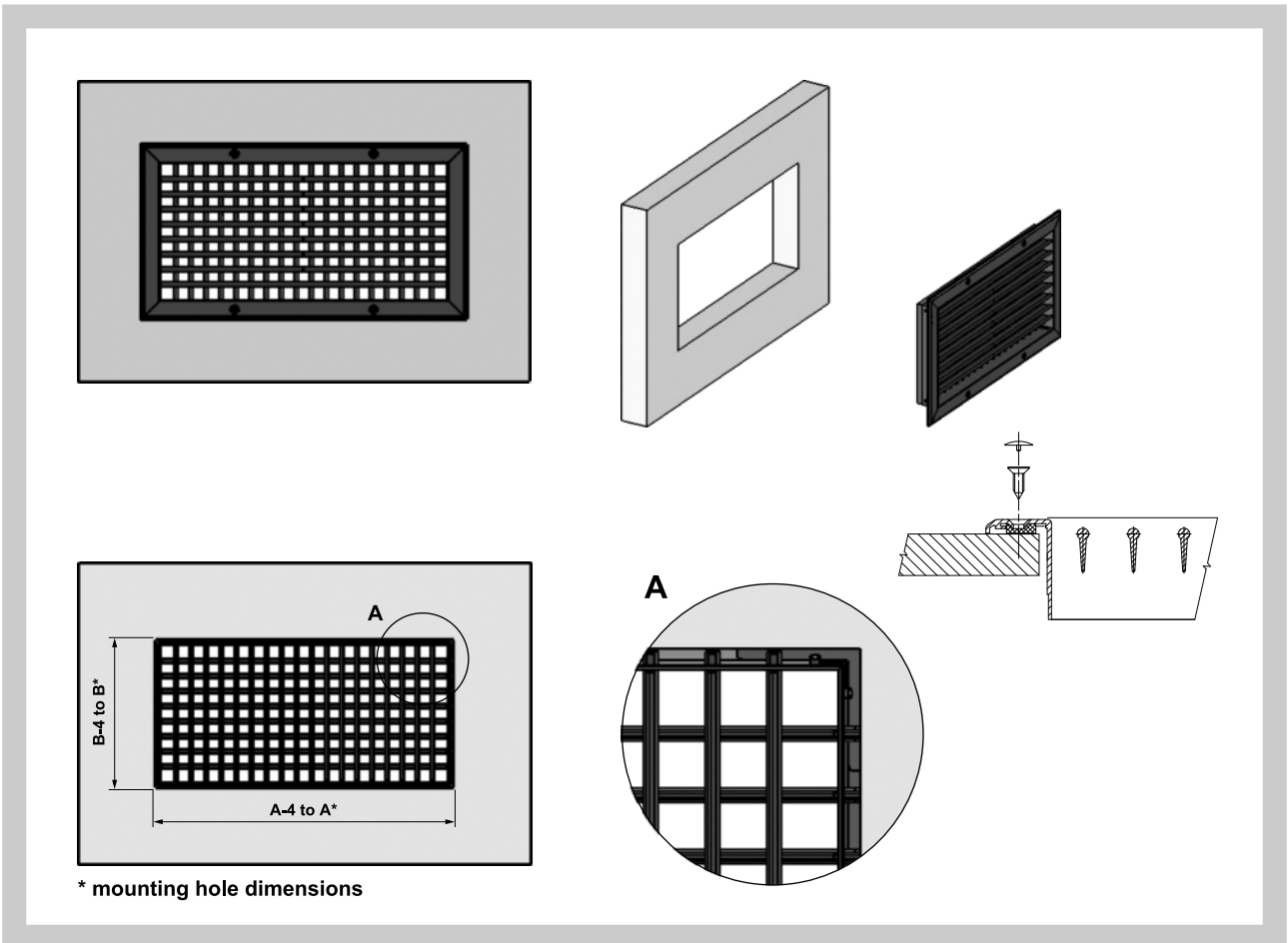


Fig. 35 Installation with a UR mounting frame or with a combination of a UR plus control - Screw fastening

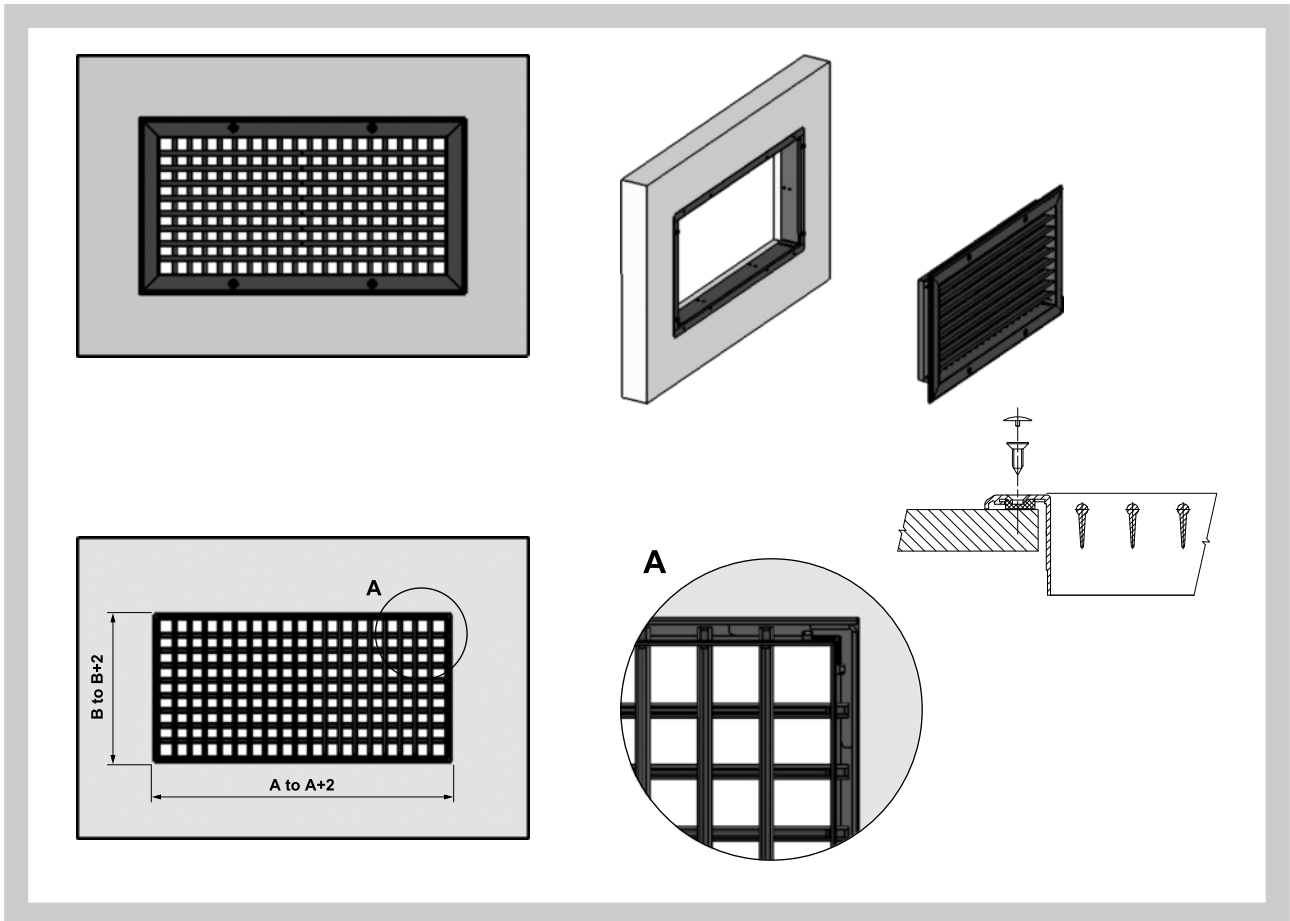
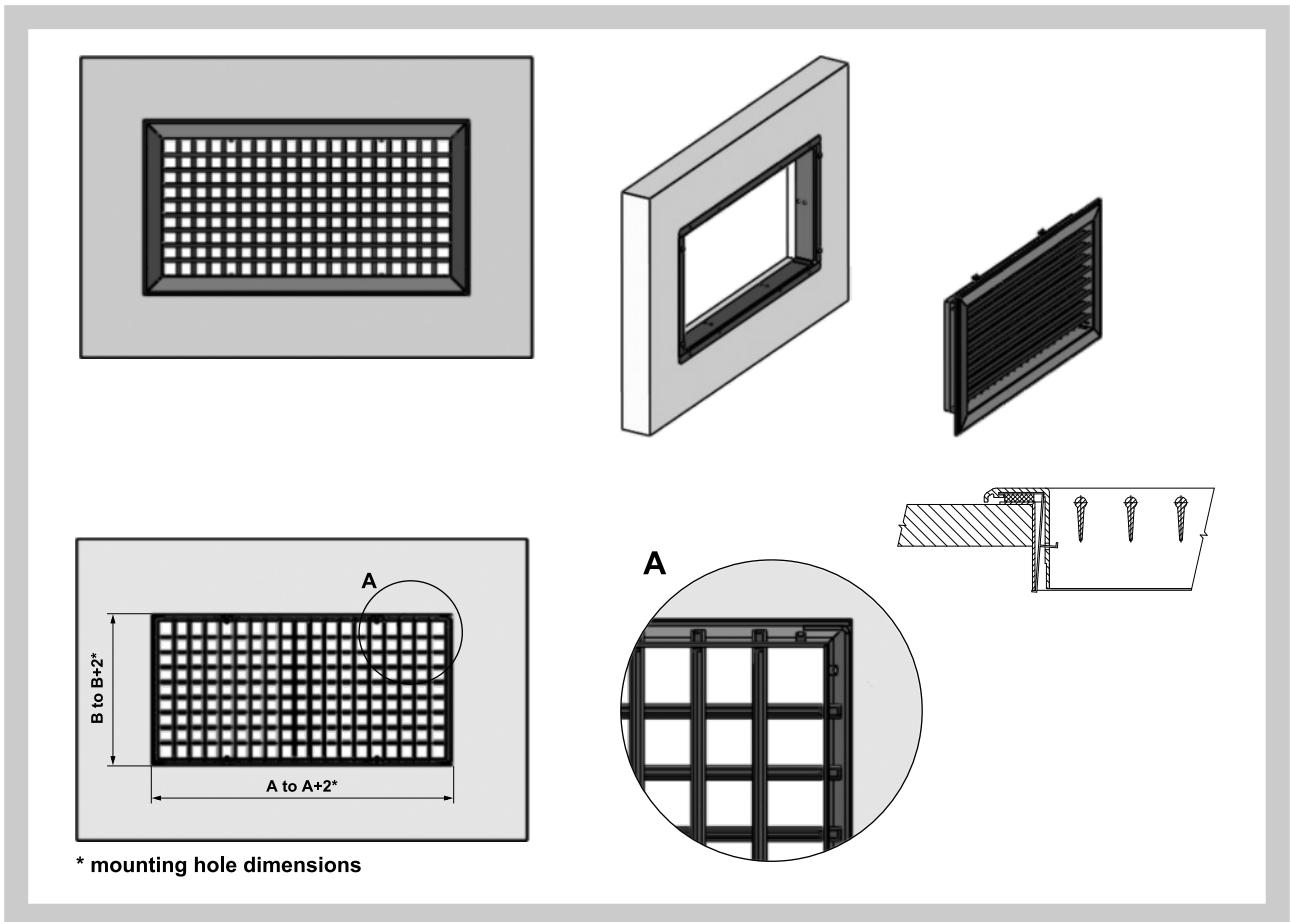


Fig. 36 Installation with UR mounting frame or with control R1, R2 or R3 - Concealed fastening



4.4. Installation in a building structure using UR1 mounting frames with brackets for threaded rods.

Fig. 37 Concealed fastening

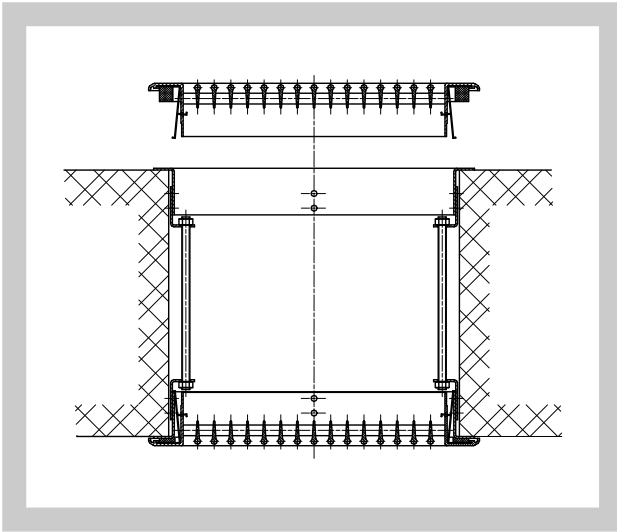
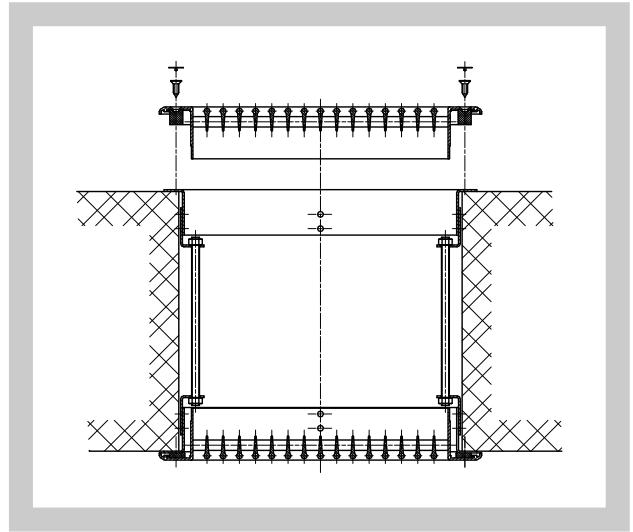


Fig. 38 Screw fastening



4.5. Installation in a building structure using UR2 mounting frames with brackets for walling.

Fig. 39 Concealed fastening

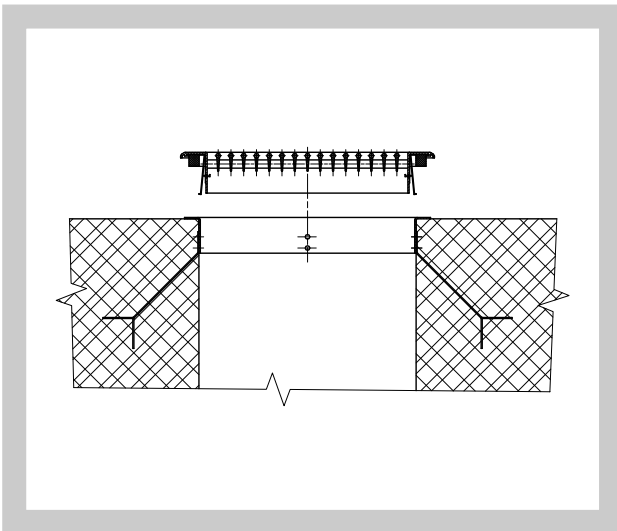
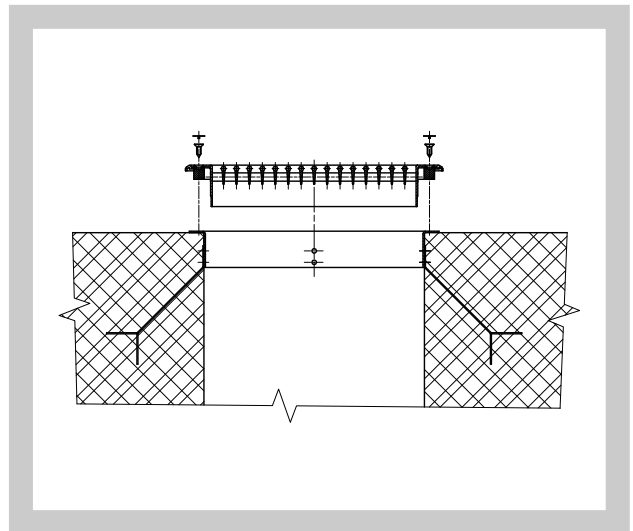


Fig. 40 Screw fastening



4.6. Installation on the pipeline using a UR mounting frame, anchor the frame to the pipeline by riveting.

Fig. 41 Concealed fastening

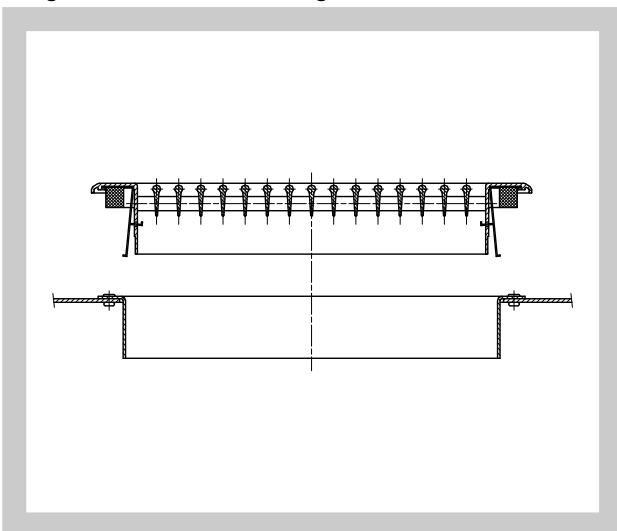
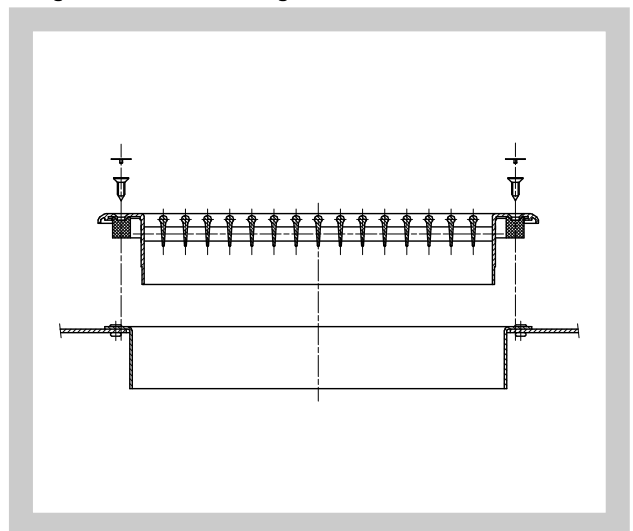


Fig. 42 Screw fastening



**III. TECHNICAL DATA**

**5. Basic parameters**

**5.1. Effective area**

**Tab. 5.1.1. VNM single row (for diffuser without regulation)**

VNM 1		Effective area Sef [m <sup>2</sup> ]													
Nom. dimen.		B													
		75	80	100	120	125	140	200	220	225	280	320	325	425	525
A	200	0,0094	0,0103	0,0132	0,0160	0,0169	0,0189	0,0274	0,0303	0,0312	0,0388	0,0445	0,0454	0,0597	0,0739
	220	0,0104	0,0114	0,0146	0,0178	0,0188	0,0209	0,0304	0,0335	0,0346	0,0430	0,0493	0,0503	0,0661	0,0819
	225	0,0107	0,0117	0,0150	0,0182	0,0192	0,0214	0,0311	0,0344	0,0354	0,0441	0,0505	0,0516	0,0677	0,0839
	280	0,0135	0,0148	0,0189	0,0229	0,0243	0,0270	0,0393	0,0434	0,0447	0,0556	0,0638	0,0651	0,0855	0,1059
	320	0,0155	0,0170	0,0217	0,0264	0,0279	0,0311	0,0452	0,0499	0,0514	0,0640	0,0734	0,0749	0,0984	0,1219
	325	0,0157	0,0173	0,0221	0,0268	0,0284	0,0316	0,0459	0,0507	0,0523	0,0650	0,0746	0,0761	0,1000	0,1239
	400	0,0196	0,0215	0,0274	0,0333	0,0353	0,0393	0,0571	0,0630	0,0649	0,0808	0,0926	0,0946	0,1242	0,1538
	420	0,0206	0,0226	0,0288	0,0351	0,0371	0,0413	0,0600	0,0663	0,0683	0,0850	0,0974	0,0995	0,1307	0,1618
	425	0,0208	0,0229	0,0292	0,0355	0,0376	0,0418	0,0608	0,0671	0,0691	0,0860	0,0986	0,1007	0,1323	0,1638
	520	0,0257	0,0282	0,0360	0,0437	0,0463	0,0515	0,0748	0,0826	0,0851	0,1059	0,1215	0,1240	0,1629	0,2018
	525	0,0259	0,0285	0,0363	0,0442	0,0467	0,0520	0,0756	0,0834	0,0860	0,1070	0,1227	0,1253	0,1645	0,2038
	560	0,0277	0,0304	0,0388	0,0472	0,0499	0,0556	0,0808	0,0892	0,0919	0,1143	0,1311	0,1339	0,1758	0,2178
	620	0,0307	0,0338	0,0431	0,0524	0,0554	0,0617	0,0897	0,0990	0,1020	0,1269	0,1456	0,1486	0,1952	0,2418
	625	0,0310	0,0340	0,0434	0,0528	0,0559	0,0622	0,0904	0,0998	0,1028	0,1280	0,1468	0,1498	0,1968	0,2438
	720	0,0358	0,0393	0,0502	0,0611	0,0646	0,0719	0,1045	0,1153	0,1189	0,1479	0,1696	0,1731	0,2274	0,2817
	725	0,0361	0,0396	0,0506	0,0615	0,0650	0,0724	0,1052	0,1162	0,1197	0,1490	0,1708	0,1744	0,2290	0,2837
	820	0,0409	0,0449	0,0573	0,0697	0,0737	0,0821	0,1193	0,1317	0,1357	0,1689	0,1937	0,1977	0,2597	0,3217
825	0,0411	0,0452	0,0577	0,0701	0,0742	0,0826	0,1200	0,1325	0,1366	0,1699	0,1949	0,1989	0,2613	0,3237	
1020	0,0511	0,0561	0,0716	0,0870	0,0921	0,1025	0,1489	0,1644	0,1694	0,2108	0,2418	0,2468	0,3242	0,4016	
1225	0,0615	0,0675	0,0862	0,1048	0,1108	0,1234	0,1793	0,1980	0,2040	0,2539	0,2911	0,2972	0,3903	0,4835	

**Tab. 5.1.2. VNM double row (for diffuser without regulation)**

VNM 2		Effective area Sef [m <sup>2</sup> ]													
Nom. dimen.		B													
		75	80	100	120	125	140	200	220	225	280	320	325	425	525
A	200	0,0075	0,0083	0,0106	0,0128	0,0136	0,0151	0,0220	0,0242	0,0250	0,0311	0,0357	0,0364	0,0478	0,0592
	220	0,0083	0,0091	0,0116	0,0142	0,0150	0,0167	0,0242	0,0268	0,0276	0,0343	0,0394	0,0402	0,0528	0,0654
	225	0,0086	0,0094	0,0120	0,0146	0,0154	0,0172	0,0250	0,0276	0,0284	0,0354	0,0406	0,0414	0,0544	0,0674
	280	0,0107	0,0117	0,0149	0,0182	0,0192	0,0214	0,0311	0,0343	0,0354	0,0440	0,0505	0,0515	0,0677	0,0838
	320	0,0122	0,0134	0,0171	0,0208	0,0220	0,0245	0,0357	0,0394	0,0406	0,0505	0,0579	0,0591	0,0776	0,0961
	325	0,0125	0,0137	0,0175	0,0213	0,0225	0,0251	0,0364	0,0402	0,0414	0,0515	0,0591	0,0603	0,0792	0,0981
	400	0,0154	0,0169	0,0215	0,0262	0,0277	0,0308	0,0448	0,0494	0,0510	0,0634	0,0727	0,0742	0,0975	0,1208
	420	0,0161	0,0177	0,0226	0,0275	0,0291	0,0324	0,0471	0,0520	0,0535	0,0666	0,0764	0,0780	0,1025	0,1269
	425	0,0164	0,0180	0,0230	0,0279	0,0296	0,0329	0,0478	0,0528	0,0544	0,0677	0,0776	0,0792	0,1041	0,1289
	520	0,0200	0,0220	0,0281	0,0342	0,0361	0,0402	0,0585	0,0646	0,0665	0,0828	0,0949	0,0969	0,1273	0,1577
	525	0,0203	0,0223	0,0285	0,0346	0,0366	0,0408	0,0592	0,0654	0,0674	0,0838	0,0961	0,0981	0,1289	0,1597
	560	0,0216	0,0237	0,0303	0,0368	0,0390	0,0434	0,0630	0,0696	0,0717	0,0892	0,1024	0,1045	0,1372	0,1700
	620	0,0240	0,0263	0,0336	0,0408	0,0432	0,0481	0,0699	0,0772	0,0795	0,0989	0,1135	0,1158	0,1521	0,1885
	625	0,0242	0,0266	0,0339	0,0413	0,0437	0,0486	0,0706	0,0780	0,0804	0,1000	0,1147	0,1171	0,1538	0,1904
	720	0,0279	0,0306	0,0391	0,0475	0,0503	0,0560	0,0813	0,0898	0,0925	0,1151	0,1320	0,1347	0,1770	0,2192
	725	0,0281	0,0309	0,0394	0,0479	0,0507	0,0565	0,0820	0,0906	0,0933	0,1161	0,1332	0,1360	0,1786	0,2212
	820	0,0318	0,0349	0,0445	0,0542	0,0573	0,0638	0,0927	0,1023	0,1055	0,1313	0,1505	0,1536	0,2018	0,2500
825	0,0320	0,0352	0,0449	0,0546	0,0578	0,0643	0,0935	0,1032	0,1063	0,1323	0,1517	0,1549	0,2034	0,2520	
1020	0,0396	0,0435	0,0555	0,0675	0,0714	0,0795	0,1155	0,1275	0,1314	0,1636	0,1876	0,1915	0,2515	0,3115	
1225	0,0477	0,0524	0,0668	0,0813	0,0860	0,0957	0,1391	0,1536	0,1582	0,1969	0,2258	0,2305	0,3028	0,3751	

6. Calculation and determination values

Fig. 43 Flow without ceiling effect

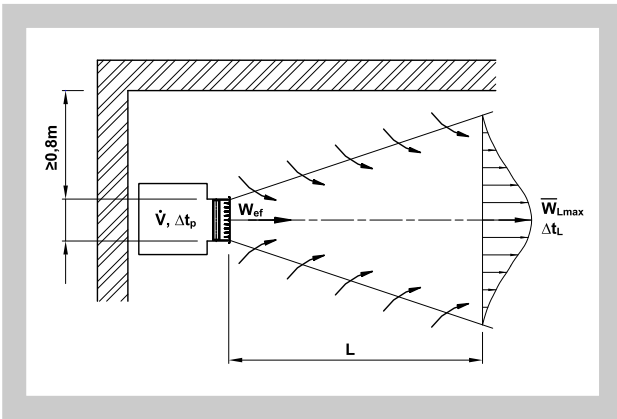


Fig. 44 Flow with the ceiling effect

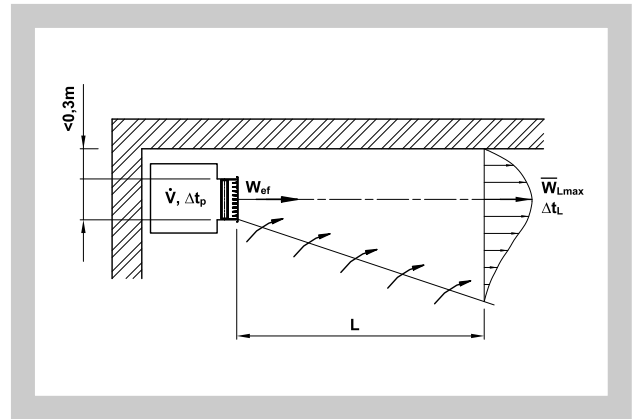
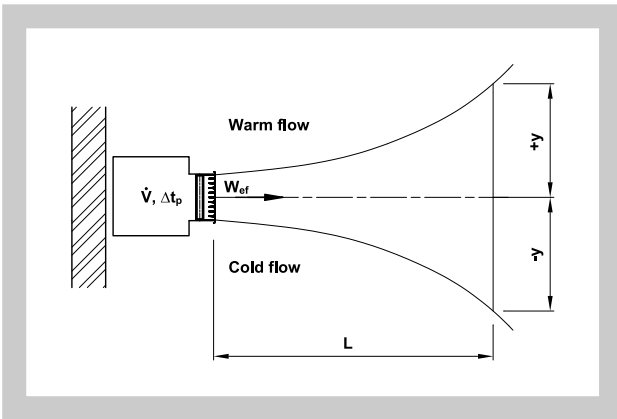


Fig. 45 Air flow deflection in non-isothermal flow



Effective speed  $w_{ef}$

$$w_{ef} \text{ [m/s]} = (\dot{V} \text{ [m}^3\text{/h]} / 3600) / S_{ef} \text{ [m}^2\text{]}$$

$\dot{V}$	[m <sup>3</sup> /h]	air volume flow for one diffuser
$\Delta p_c$	[Pa]	total pressure loss with $\rho = 1,2 \text{ kg/m}^3$
$w_{ef}$	[m/s]	effective speed
$L_{WA}$	[dB(A)]	sound power level
$S_{ef}$	[m <sup>2</sup> ]	diffuser's effective area
$L$	[m]	current length
$\bar{w}_L$	[m/s]	air flow velocity in length $L$
$\Delta t_p$	[K]	difference between the supply air temperature and the room air temperature
$\Delta t_L$	[K]	difference between the air temperature in the flow axis in length $L$ and the room air temperature
$y$	[m]	deviation of the air flow axis

7. Ventilation values

7.1. Acoustic performances and pressure losses

Diagram 7.1.1. VNM with regulation R1 - inlet

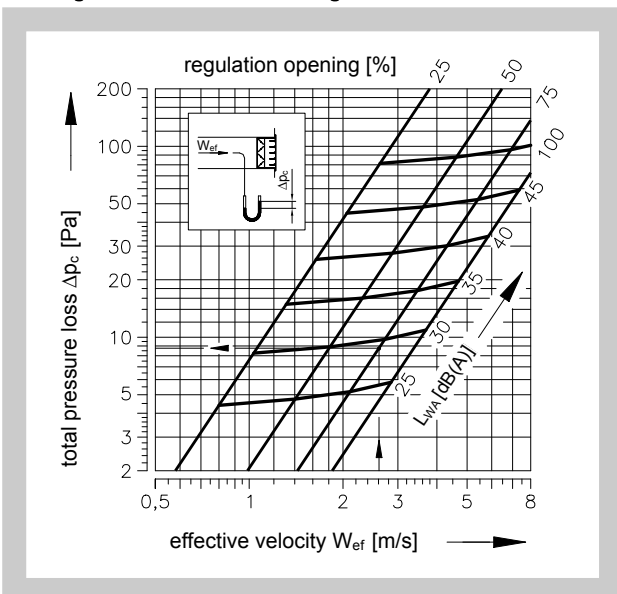
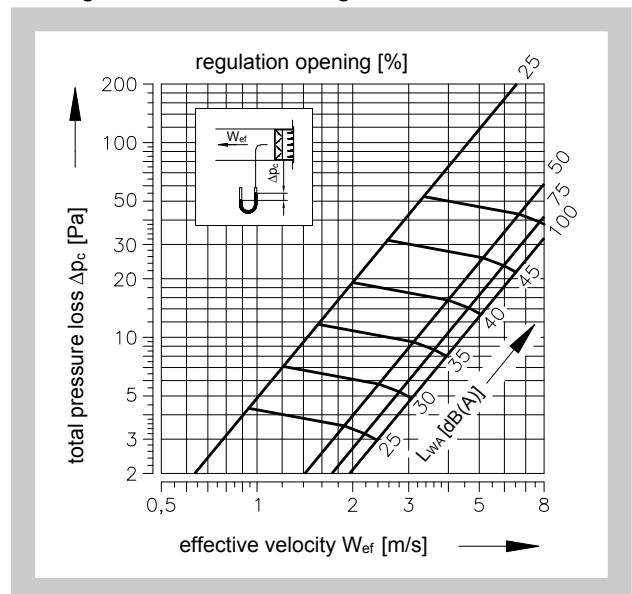


Diagram 7.1.2. VNM with regulation R1 - outlet



For diffusers without regulation, the same values apply as for opening the regulation 100 %.

7.2. Flow velocity, flow length and deviation from the flow axis

Diagram 7.2.1. Flow rate and flow length in isothermal flow, without the ceiling's influence

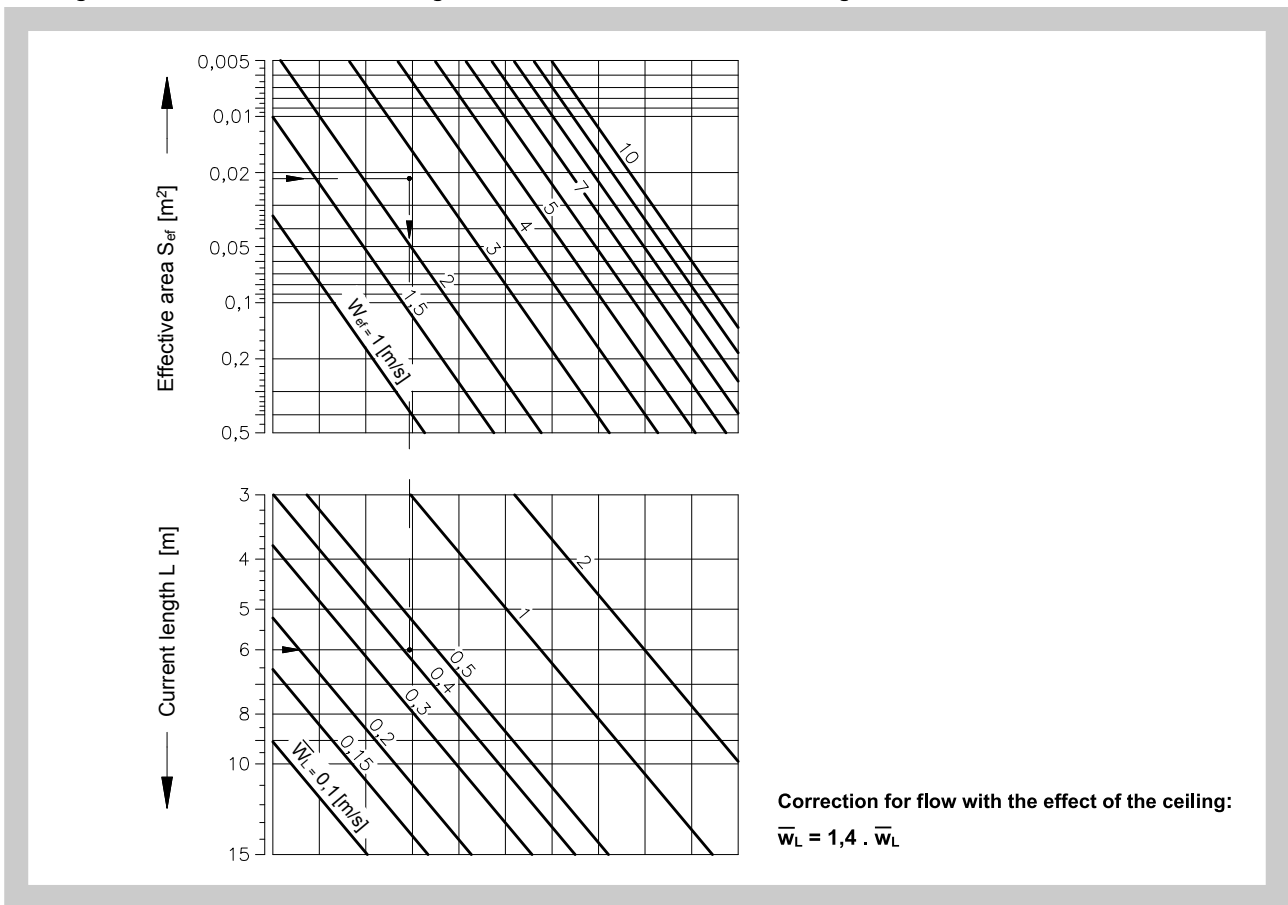


Diagram 7.2.2. Air flow axis deviation

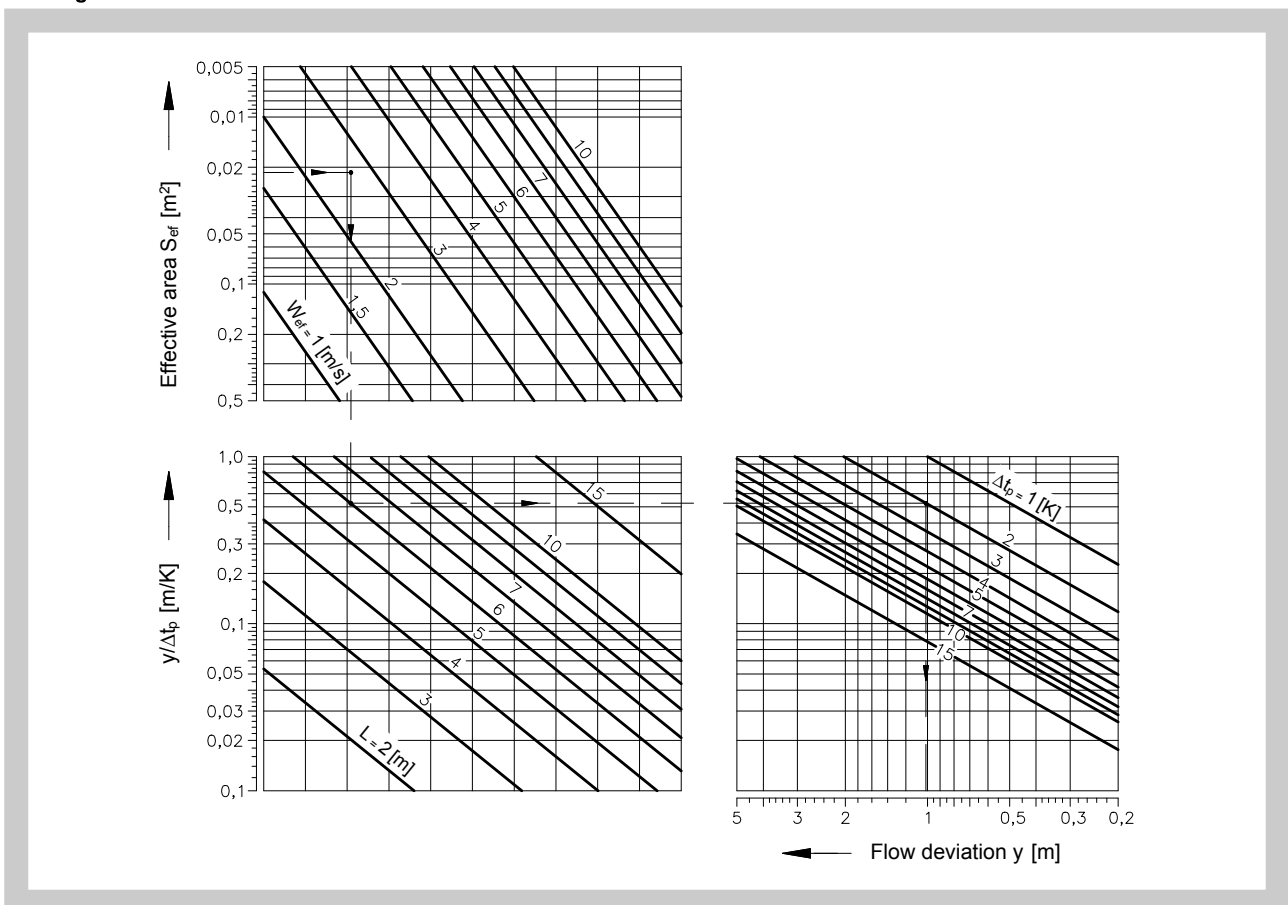




Fig. 46 Example

Entered data:	VNM diffuser (double row) - 280 x 140 mm with R1 regulation for air supply (75% regulation opening), without ceiling influence $\dot{V} = 200 \text{ m}^3/\text{h}$ $L = 6 \text{ m}$ $\Delta t_p = 2 \text{ K}$
Tab. 5.1.2. :	$S_{ef} = 0,0214 \text{ m}$
Calculation:	$W_{ef} = (\dot{V} / 3600) / S_{ef} = (200 / 3600) / 0,0214 = 2,6 \text{ m/s}$
Diagram 7.1.1. :	$\Delta p_c = 8,7 \text{ Pa}$ $L_{WA} = 29 \text{ dB(A)}$
Diagram 7.2.1. :	$\bar{w}_L = 0,42 \text{ m/s}$
Diagram 7.2.2. :	$y = \text{approx. } 1 \text{ m}$

#### IV. MATERIAL, FINISHING

##### 8. Material

- 8.1.** The diffuser parts are made from aluminium drawn profiles. The surface of the profiles is made of natural anodised. Alternatively, the diffuser can be powder-coated in RAL.
- 8.2.** The mounting frame is made from galvanised sheet metal. Spring clips are made of spring steel in a galvanised finish.
- 8.3.** The seal around the diffuser's perimeter is made self-adhesive foam tape.

#### V. INSTALATION

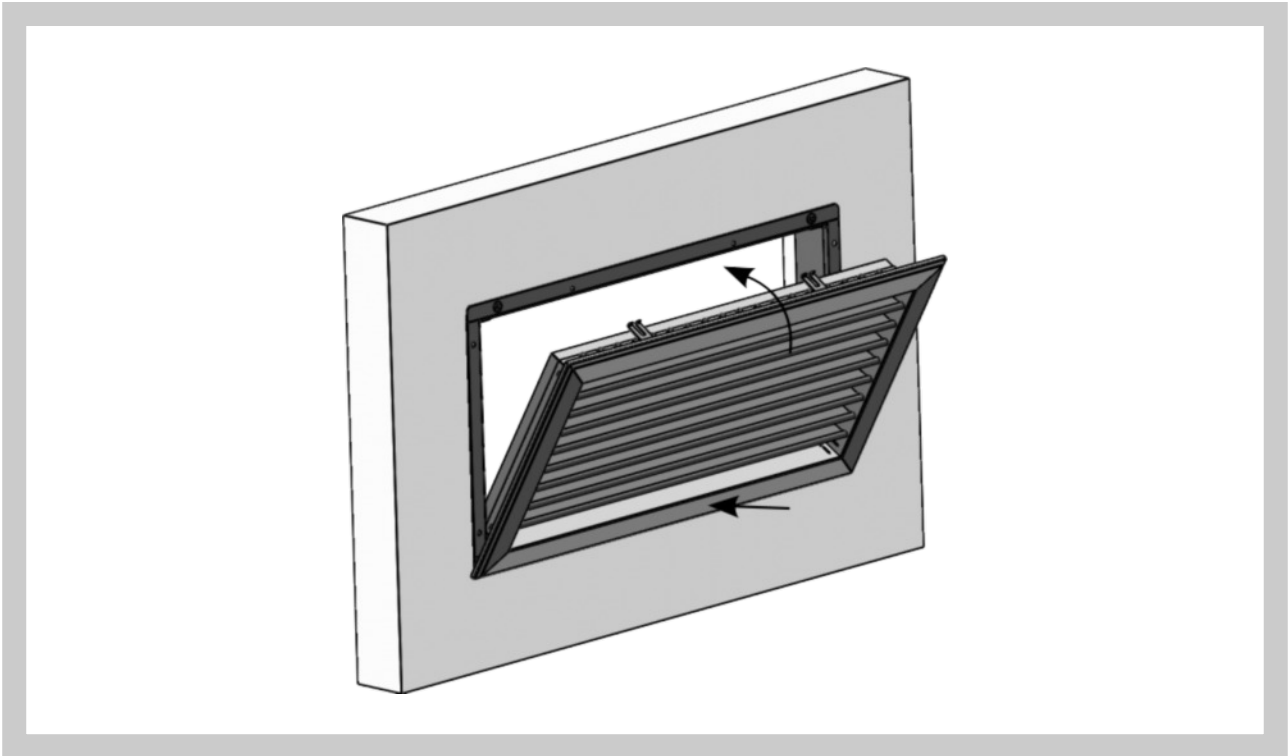
##### 9. Assembly and disassembly

- 9.1.** Diffusers with concealed fastening - assembly

Diffuser delivery includes spring clips: up to the diffuser width of 750 mm: 4 pieces  
above a diffuser width of 750 mm: 8 pieces and seals

- 1) Install the R1-R3 control unit or UR mounting frame, or an atypical frame, equipped with an edge to catch the spring clip (Fig. 29).
- 2) If a control is installed, adjust the airflow control through the diffuser.
- 3) Adjust the position of the front row of diffuser slats.
- 4) Insert the diffuser into the control body or mounting frame, push the spring clips and insert the diffuser. The spring clips tongues catch on the edge of the frame.

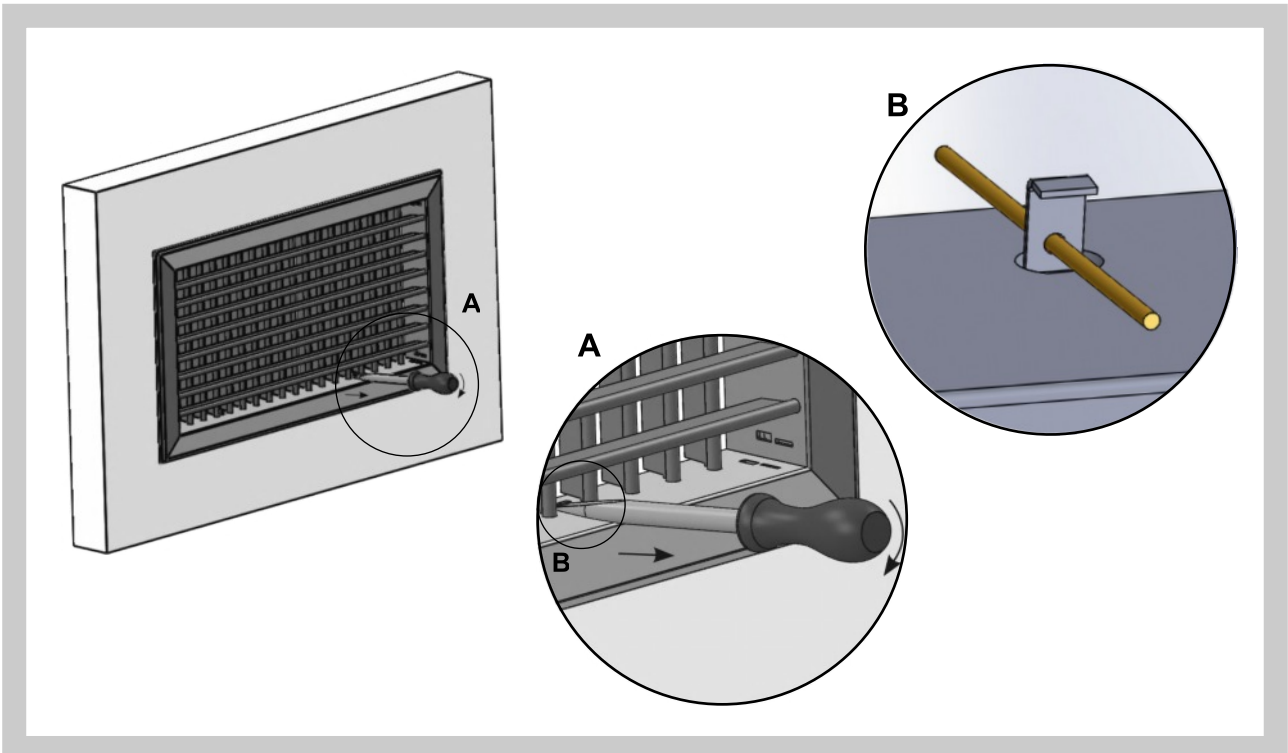
Fig. 47 Diffuser with concealed fastening - assembly



9.2. Diffusers with concealed fastening - disassembly

- 1) Use a screwdriver (through the holes between the diffuser's slats) to push the spring clip tongues from the edge of the frame behind the protrusion.
- 2) Remove the diffuser.

Fig. 48 Diffuser with concealed fastening - disassembly



**9.3. Screw fastening diffusers**

Diffuser delivery includes screws, caps and seals.

- 1) Install the UR mounting frame using the mounting holes (screw holes must remain free)
- 2) Adjust the airflow through the air outlet on the control.
- 3) Adjust the position of the front row of diffuser slats.
- 4) Insert the diffuser into the mounting frame and fasten with screws. In the case of assembly without a UR, we insert the diffuser into the hole and fasten with screws.

**9.4. Screw fastening diffusers - disassembly**

- 1) Remove the screws.
- 2) Remove the diffuser.

**VI. PACKING, TRANSPORTATION, TAKE-OVER, STORAGE AND GUARANTEE****10. Logistic terms**

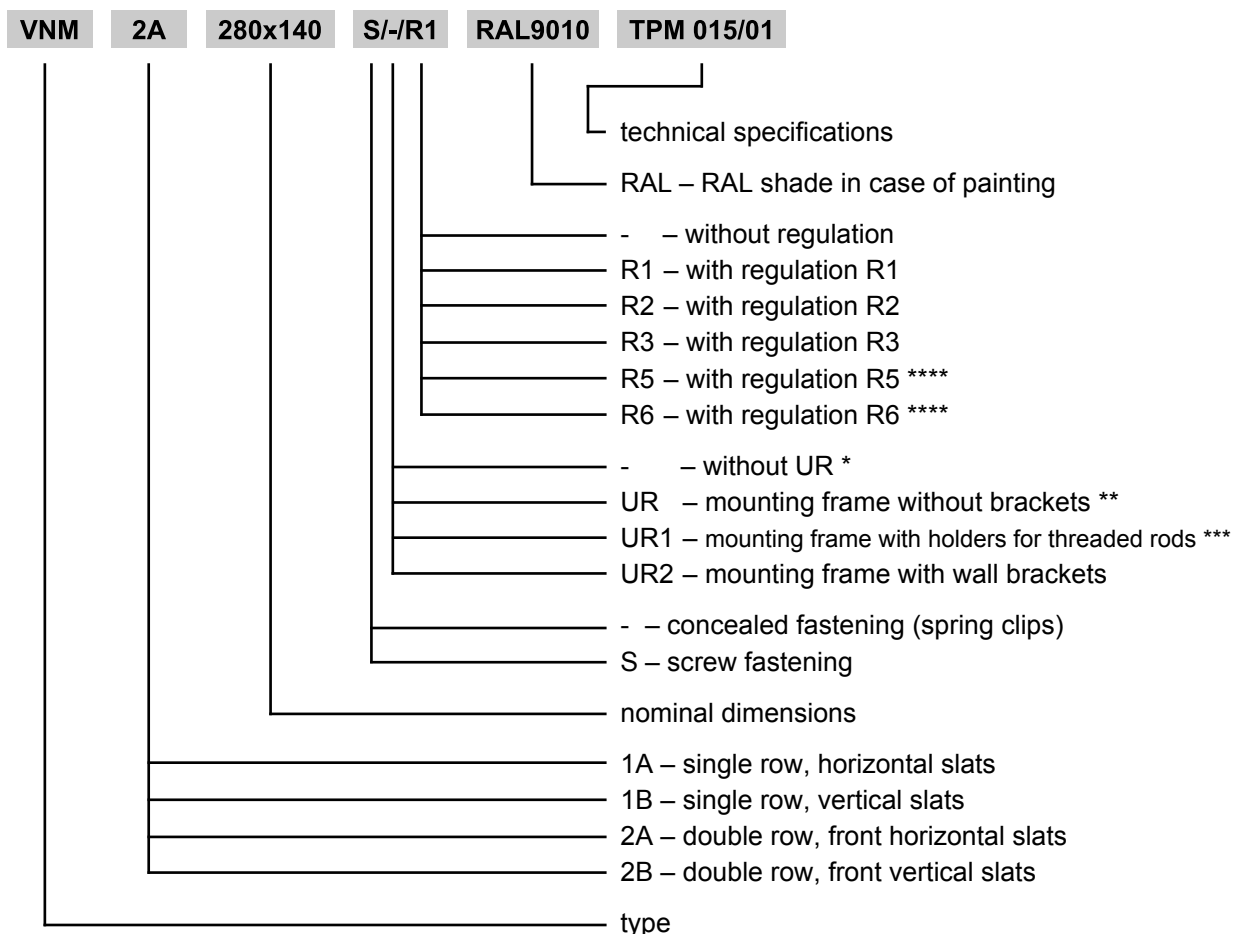
- 10.1.** Diffusers are supplied in shrink wrap. They are transported in bulk in covered transport. Diffusers must be protected against mechanical damage during handling, transport and storage.
- 10.2.** If the method of acceptance is not specified in the order, the handover of the grille to the courier will be considered acceptance.
- 10.3.** Diffusers must be stored in covered buildings, in an environment free of aggressive vapours, gases and dust. The temperature in the range of -5°C to +40°C and relative humidity max. 80% must be observed in the buildings.

**11. Guarantee**

- 11.1.** The manufacturer provides a 24-month warranty on the diffusers from the shipment date.
- 11.2.** The warranty expires when the diffuser is used for purposes, equipment and working conditions other than those permitted by this standard or after mechanical damage during handling.
- 11.3.** If the diffuser is damaged by transport, it is necessary to draw-up a report with the courier upon acceptance for the possibility of a later complaint.

**VII. ORDERING INFORMATION**

**12. Ordering key**



\* Not recommended for diffusers with concealed fastening.  
 \*\* In the case of concealed fastening with regulation R1, R2 or R3, the mounting frame is already part of the regulation.  
 \*\*\* UR1 only without regulation.  
 \*\*\*\* R5 and R6 only for screw fastening diffusers.

MANDÍK, a.s.  
 Dobříšská 550  
 26724 Hostomice  
 Czech Republic  
 Tel.: +420 311 706 706  
 E-Mail: mandik@mandik.cz  
 www.mandik.com

The producer reserves the right for innovations of the product. For actual product information see [www.mandik.com](http://www.mandik.com)