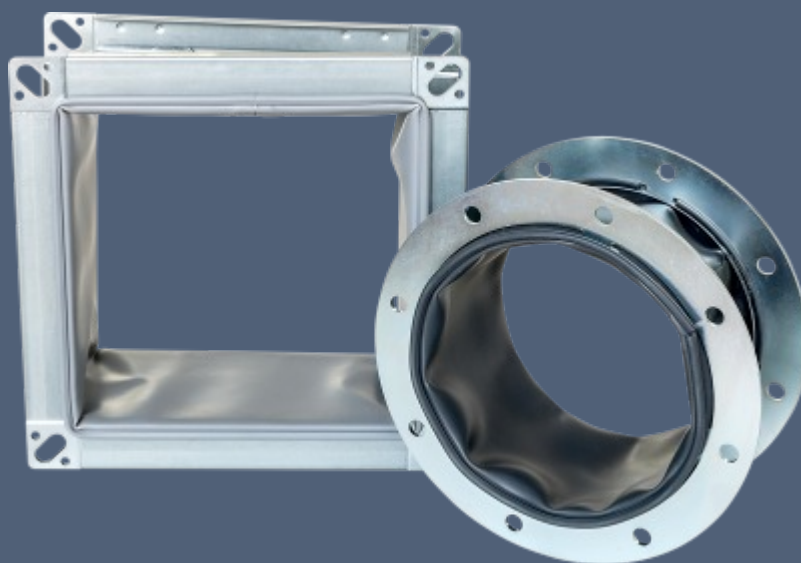


# MANDÍK<sup>®</sup>

## TLUMÍČÍ VLOŽKY ČTYŘHRANNÉ A KRUHOVÉ

### FFDM



Tyto technické podmínky stanoví řadu vyráběných velikostí a provedení tlumících vložek (dále jen vložek) FFDM. Platí pro výrobu, navrhování, objednávání, dodávky, montáž a provoz.

## I. OBSAH

<b>II. VŠEOBECNĚ</b>	<b>3</b>
1. Popis.....	3
2. Provedení.....	3
3. Zabudování a umístění.....	3
4. Rozměry a hmotnosti.....	4
<b>III. ÚDAJE PRO OBJEDNÁVKU</b>	<b>8</b>
5. Objednávkový klíč.....	8
<b>IV. BALENÍ, DOPRAVA, PŘEJÍMKA, SKLADOVÁNÍ, ZÁRUKA</b>	<b>9</b>
6. Logistické údaje.....	9
7. Záruka.....	9

## II. VŠEOBECNĚ

### 1. Popis

- 1.1. Tlumící vložky (dále jen vložky) se používají k zamezení přenosu dynamických sil vyvolaných chvěním ventilátorů, jednotek, případně jiných zařízení na připojené vzduchotechnické potrubí a jejich zpětnému přenosu sil způsobených chvěním, dilatací nebo hmotností.
- 1.2. Vložky vyhovují pracovním podmínkám vzduchovodů sk. I. a teplotě -10°C až 80°C.
- 1.3. Vložky jsou určeny pro potrubí s maximálním přetlakem do 1500 Pa.
- 1.4. Třída těsnosti přes těleso tlumící vložky je ATC 2.
- 1.5. Vložky jsou určeny pro prostředí chráněné proti povětrnostním vlivům s klasifikací klimatických podmínek třídy 3K5, bez kondenzace, námrazy, tvorby ledu a bez vody i z jiných zdrojů než z deště dle EN 60 721-3-3 zm.A2.
- 1.6. Vložky jsou určeny pro vzdušiny bez abrazivních, chemických a lepivých příměsí.
- 1.7. Všechny rozměry a hmotnosti, pokud není uvedeno jinak, jsou v mm a kg.

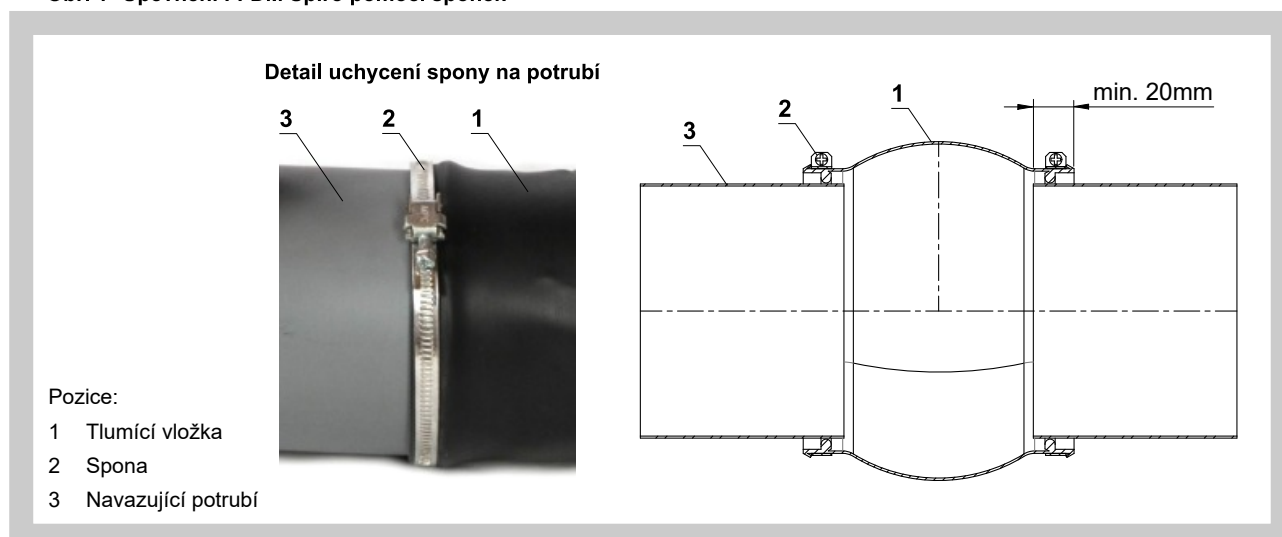
### 2. Provedení

- 2.1. Sestava vložky je tvořena dvojicí přírub z pozinkovaného nebo nerezového (AISI 304) plechu spojených pružnými manžetami ze speciálního měkčeného polyesteru / PVC. Vložky se dodávají ve 4 základních verzích s teplotní odolností do 80°C a 200°C, dále provedení do 80°C s certifikací pro požární klapky a do 80°C s certifikací ATEX. Volit je možné také ze dvou délek tlumících vložek 105mm a 155mm.
- 2.2. Příruby čtyřhranných vložek mají šířku 30 nebo 20 mm a jsou v rozích opatřeny otvory.
- 2.3. Kruhové vložky mají připojovací rozměry přírub dle EN 12 0505. Lze dodat i provedení bez přírub na Spiro.

### 3. Zabudování a umístění

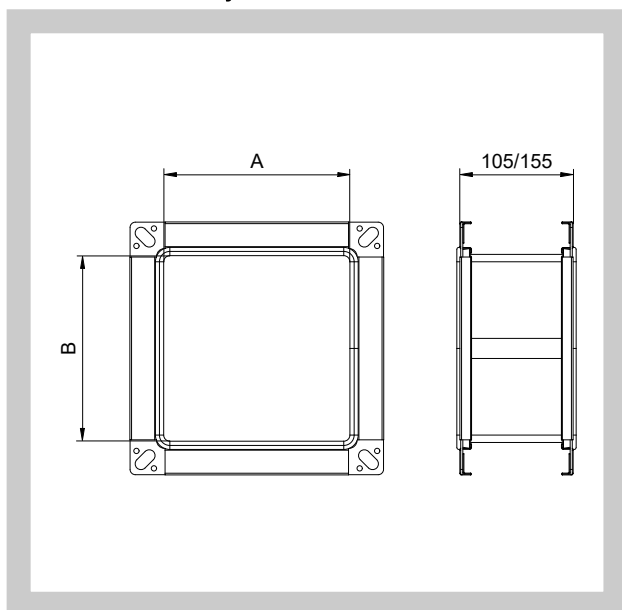
- 3.1. Tlumící vložky jsou určeny pro instalaci do vzduchotechnického potrubí. Provozní poloha je libovolná.
- 3.2. Ve smontovaném stavu s ostatními díly vzduchotechnického zařízení nesmí být pružné vložky napnuty.

Obr. 1 Upevnění FFDM Spiro pomocí sponek



4. Rozměry a hmotnosti

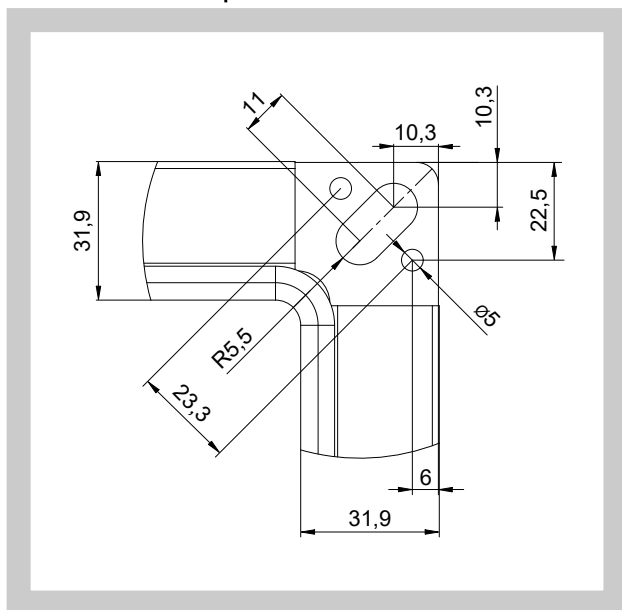
Obr. 2 Vložka - čtyřhranná



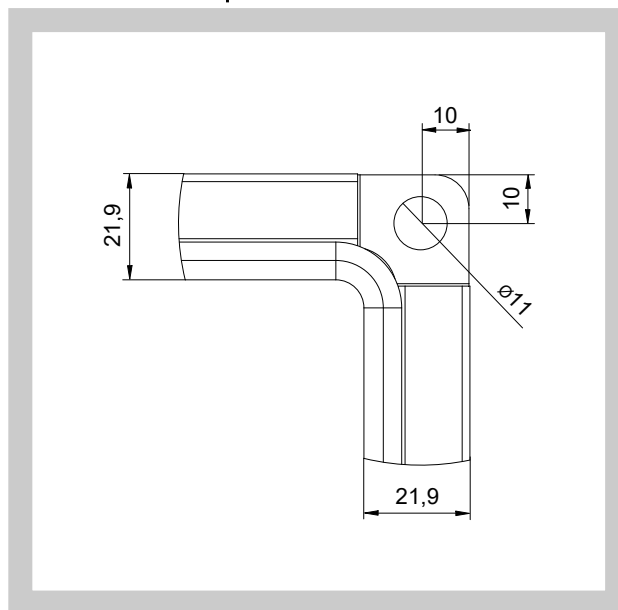
Obr. 3 Vložka - čtyřhranná



Obr. 4 Rohovník příruba 30mm



Obr. 5 Rohovník příruba 20mm



Tab. 1 Čtyřhranné vložky 105mm

A x B [mm]	Hmotnost [kg]			A x B [mm]	Hmotnost [kg]		
	Pozink 30mm	Pozink 20mm	Nerez V2A 30mm		Pozink 30mm	Pozink 20mm	Nerez V2A 30mm
125 x 125	0,70	0,56	0,71	1000 x 900	5,14	4,18	5,21
160 x 125	0,79	0,64	0,80	x 1000	5,41	4,40	5,49
x 160	0,89	0,72	0,90	1100 x 630	4,68	3,81	4,75
200 x 160	0,99	0,81	1,01	x 710	4,90	3,99	4,97
x 200	1,10	0,89	1,12	x 800	5,14	4,18	5,21
250 x 160	1,13	0,91	1,14	x 900	5,41	4,40	5,49
x 200	1,24	1,00	1,25	x 1000	5,68	4,62	5,76
x 250	1,37	1,11	1,39	x 1100	5,95	4,84	6,03
315 x 160	1,30	1,06	1,32	1250 x 710	5,30	4,32	5,38
x 200	1,41	1,15	1,43	x 800	5,55	4,51	5,62
x 250	1,55	1,25	1,57	x 900	5,82	4,73	5,89
x 315	1,72	1,40	1,74	x 1000	6,09	4,95	6,17
400 x 200	1,64	1,33	1,66	x 1100	6,35	5,17	6,44
x 250	1,77	1,44	1,80	x 1250	6,76	5,50	6,85
x 315	1,95	1,58	1,98	1400 x 630	5,49	4,47	5,57
x 400	2,18	1,77	2,21	x 710	5,71	4,64	5,79
500 x 250	2,04	1,66	2,07	x 800	5,95	4,84	6,03
x 315	2,22	1,80	2,25	x 900	6,22	5,06	6,30
x 400	2,45	1,99	2,48	x 1000	6,49	5,28	6,58
x 500	2,72	2,21	2,75	x 1100	6,76	5,50	6,85
630 x 315	2,57	2,09	2,60	x 1250	7,16	5,83	7,26
x 400	2,80	2,28	2,84	x 1400	7,57	6,16	7,67
x 500	3,07	2,49	3,11	1600 x 800	6,49	5,28	6,58
x 630	3,42	2,78	3,46	x 900	6,76	5,50	6,85
710 x 400	3,01	2,45	3,05	x 1000	7,03	5,72	7,12
x 500	3,28	2,67	3,33	x 1100	7,30	5,94	7,40
x 630	3,63	2,96	3,68	x 1250	7,70	6,27	7,81
x 710	3,85	3,13	3,90	x 1400	8,11	6,60	8,22
800 x 400	3,26	2,65	3,30	1800 x 900	7,30	5,94	7,40
x 500	3,53	2,87	3,57	x 1000	7,57	6,16	7,67
x 630	3,88	3,15	3,93	x 1100	7,84	6,38	7,94
x 710	4,09	3,33	4,15	x 1250	8,24	6,71	8,35
x 800	4,33	3,53	4,39	x 1400	8,64	7,04	8,76
900 x 500	3,80	3,09	3,85	x 1600	9,18	7,47	9,31
x 630	4,15	3,37	4,20	x 1800	9,72	7,91	9,85
x 710	4,36	3,55	4,42	2000 x 1000	8,11	6,60	8,22
x 800	4,60	3,75	4,67	x 1100	8,38	6,82	8,49
x 900	4,87	3,96	4,94	x 1250	8,78	7,15	8,90
1000 x 500	4,06	3,31	4,12	x 1400	9,18	7,47	9,31
x 630	4,42	3,59	4,47	x 1600	9,72	7,91	9,85
x 710	4,63	3,77	4,69	x 1800	10,26	8,35	10,40
x 800	4,87	3,96	4,94	x 2000	10,80	8,79	10,95

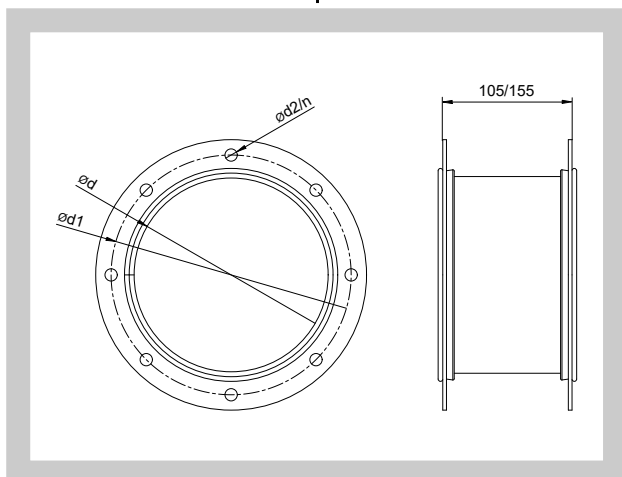
Vložky čtyřhranné jsou dodávány dle požadavku ve všech mez rozměrech uvedené základní řady

Tab. 2 Čtyřhranné vložky 155mm

A x B [mm]	Hmotnost [kg]			A x B [mm]	Hmotnost [kg]		
	Pozink 30mm	Pozink 20mm	Nerez V2A 30mm		Pozink 30mm	Pozink 20mm	Nerez V2A 30mm
125 x 125	0,74	0,60	0,75	1000 x 900	5,43	4,48	5,50
160 x 125	0,84	0,69	0,85	x 1000	5,72	4,71	5,79
x 160	0,94	0,77	0,95	1100 x 630	4,95	4,08	5,01
200 x 160	1,05	0,86	1,06	x 710	5,18	4,26	5,24
x 200	1,16	0,96	1,18	x 800	5,43	4,48	5,50
250 x 160	1,19	0,98	1,21	x 900	5,72	4,71	5,79
x 200	1,31	1,07	1,32	x 1000	6,00	4,94	6,08
x 250	1,45	1,19	1,47	x 1100	6,29	5,18	6,37
315 x 160	1,38	1,13	1,40	1250 x 710	5,60	4,62	5,68
x 200	1,49	1,23	1,51	x 800	5,86	4,83	5,94
x 250	1,63	1,34	1,65	x 900	6,15	5,06	6,22
x 315	1,82	1,50	1,84	x 1000	6,43	5,30	6,51
400 x 200	1,73	1,42	1,76	x 1100	6,72	5,53	6,80
x 250	1,88	1,54	1,90	x 1250	7,14	5,88	7,23
x 315	2,06	1,69	2,09	1400 x 630	5,80	4,78	5,88
x 400	2,30	1,89	2,33	x 710	6,03	4,97	6,11
500 x 250	2,16	1,78	2,19	x 800	6,29	5,18	6,37
x 315	2,35	1,93	2,38	x 900	6,57	5,41	6,66
x 400	2,59	2,13	2,62	x 1000	6,86	5,65	6,95
x 500	2,87	2,36	2,91	x 1100	7,14	5,88	7,23
630 x 315	2,72	2,23	2,75	x 1250	7,57	6,24	7,67
x 400	2,96	2,43	3,00	x 1400	8,00	6,59	8,10
x 500	3,24	2,67	3,28	1600 x 800	6,86	5,65	6,95
x 630	3,61	2,97	3,66	x 900	7,14	5,88	7,23
710 x 400	3,19	2,62	3,23	x 1000	7,43	6,12	7,52
x 500	3,47	2,86	3,51	x 1100	7,71	6,35	7,81
x 630	3,84	3,16	3,89	x 1250	8,14	6,70	8,24
x 710	4,07	3,35	4,12	x 1400	8,57	7,06	8,67
800 x 400	3,44	2,83	3,49	1800 x 900	7,71	6,35	7,81
x 500	3,73	3,07	3,77	x 1000	8,00	6,59	8,10
x 630	4,10	3,37	4,15	x 1100	8,28	6,82	8,39
x 710	4,32	3,56	4,38	x 1250	8,71	7,17	8,82
x 800	4,58	3,77	4,64	x 1400	9,13	7,53	9,25
900 x 500	4,01	3,30	4,06	x 1600	9,70	8,00	9,83
x 630	4,38	3,61	4,44	x 1800	10,27	8,46	10,40
x 710	4,61	3,79	4,67	2000 x 1000	8,57	7,06	8,67
x 800	4,86	4,01	4,93	x 1100	8,85	7,29	8,96
x 900	5,15	4,24	5,22	x 1250	9,28	7,64	9,40
1000 x 500	4,30	3,54	4,35	x 1400	9,70	8,00	9,83
x 630	4,67	3,84	4,73	x 1600	10,27	8,46	10,40
x 710	4,89	4,03	4,96	x 1800	10,84	8,93	10,98
x 800	5,15	4,24	5,22	x 2000	11,41	9,40	11,56

Vložky čtyřhranné jsou dodávány dle požadavku ve všech mezírozměrech uvedené základní řady

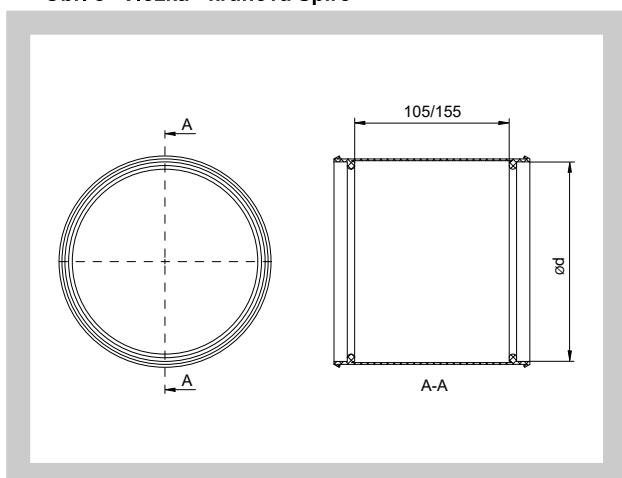
Obr. 6 Vložka - kruhová s přírubou



Obr. 7 Vložka - kruhová s přírubou



Obr. 8 Vložka - kruhová Spiro



Obr. 9 Vložka - kruhová Spiro



Tab. 3 Kruhové vložky

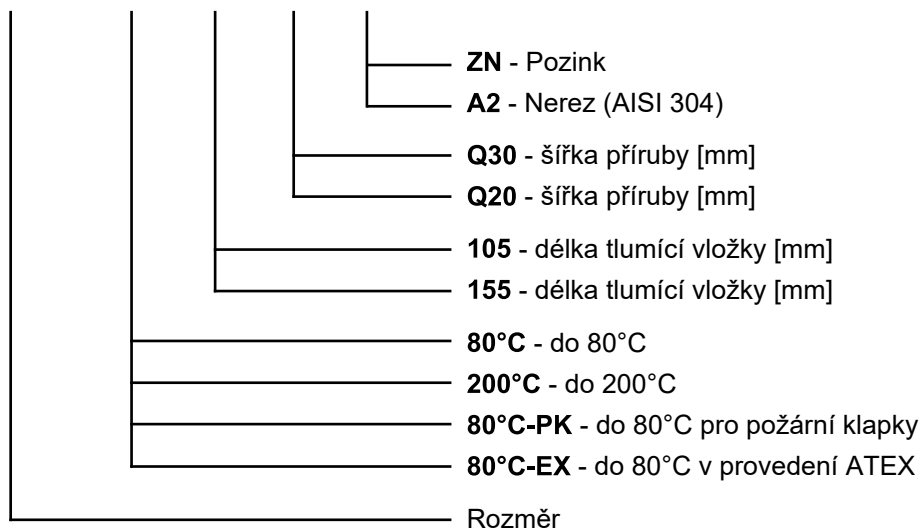
Rozměr $\varnothing d$	d1	d2	n	Vložka 105			Vložka 155		
				Příruba [kg]		Spiro [kg]	Příruba [kg]		Spiro [kg]
				Pozink	Nerez V2A		Pozink	Nerez V2A	
80	110	10	4	0,4	0,41	0,07	0,42	0,43	0,09
100	130	10	4	0,48	0,49	0,08	0,5	0,51	0,11
125	155	10	8	0,56	0,58	0,1	0,59	0,61	0,13
160	195	10	8	0,86	0,88	0,13	0,89	0,91	0,17
180	215	10	8	0,97	0,99	0,14	1	1,02	0,19
200	235	10	8	1,06	1,08	0,16	1,1	1,12	0,21
225	260	10	8	1,18	1,2	0,18	1,22	1,24	0,24
250	285	10	8	1,29	1,32	0,2	1,34	1,37	0,26
280	315	10	8	1,43	1,47	0,22	1,48	1,52	0,29
315	350	10	12	1,59	1,63	0,25	1,65	1,69	0,33
355	390	10	12	1,78	1,82	0,28	1,84	1,89	0,37
400	445	12	12	2,66	2,76	0,32	2,73	2,84	0,42
450	495	12	12	2,97	3,04	0,36	3,06	3,13	0,47
500	545	12	16	3,27	3,34	0,4	3,38	3,44	0,52
560	605	12	16	3,64	3,72	0,45	3,75	3,83	0,58
630	680	12	16	4,6	4,7	0,5	4,72	4,82	0,66
710	760	12	20	5,14	5,26	0,57	5,27	5,39	0,74
800	860	12	20	6,42	6,57	0,64	6,57	6,72	0,84

**III. ÚDAJE PRO OBJEDNÁVKU**

**5. Objednávkový klíč**

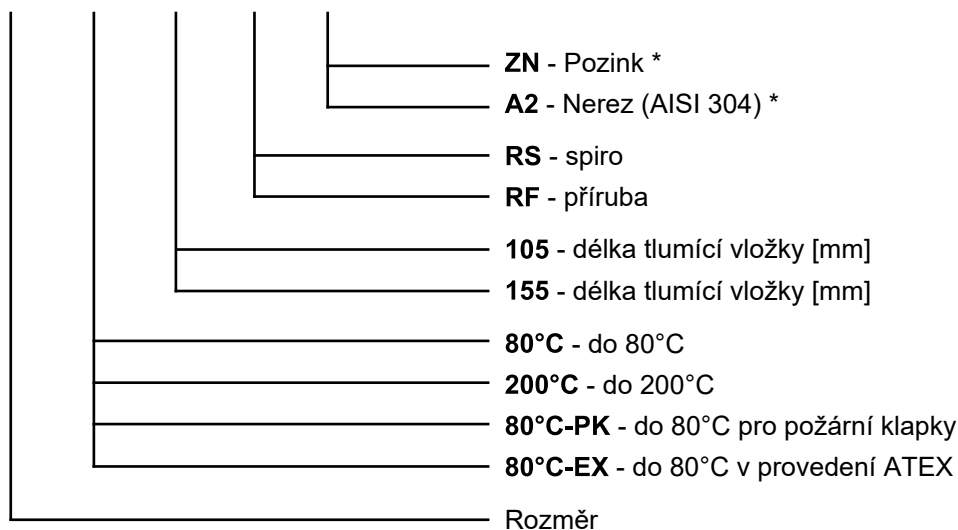
**5.1. Čtyřhranné vložky**

**FFDM 400 x 200 80°C / 105 Q30 - ZN**



**5.2. Kruhové vložky**

**FFDM 200 80°C / 105 RS - ZN**



\* U provedení Spiro se materiál neřeší, stahovací sponky jsou z nerez (AISI 304).



**IV. BALENÍ, DOPRAVA, PŘEJÍMKA, SKLADOVÁNÍ, ZÁRUKA****6. Logistické údaje**

- 6.1.** Vložky se dodávají nebalené. Pro přepravu a skladování jsou příruby tlumící vložky rozepřeny kartónovým papírem, který se při montáži odstraní. Přepravují se volně ložené krytými dopravními prostředky. Při manipulaci po dobu dopravy a skladování musí být skříňně chráněny proti mechanickému poškození a povětrnostním vlivům.
- 6.2.** Nebude-li v objednávce určen způsob přejímky, bude za přejímku považováno předání mřížek dopravci.
- 6.3.** Vložky musí být skladovány v krytých objektech, v prostředí bez agresivních par, plynů a prachu.
- 6.4.** Při poškození tlumících vložek dopravou je nutné sepsat při přejímce protokol s dopravcem pro možnost pozdější reklamace.

**7. Záruka**

- 7.1.** Výrobce poskytuje na tlumící vložky záruku 24 měsíců od data expedice.
- 7.2.** Záruka zaniká při použití vložek pro jiné účely, zařízení a pracovní podmínky než připouští tato norma nebo po mechanickém poškození při manipulaci.

MANDÍK, a.s.  
Dobříšská 550  
26724 Hostomice  
Česká republika  
Tel.: +420 311 706 706  
E-Mail: mandik@mandik.cz  
www.mandik.cz

---

Výrobce si vyhrazuje právo na změny výrobku. Aktuální informace o výrobku jsou uvedeny na  
[www.mandik.cz](http://www.mandik.cz)