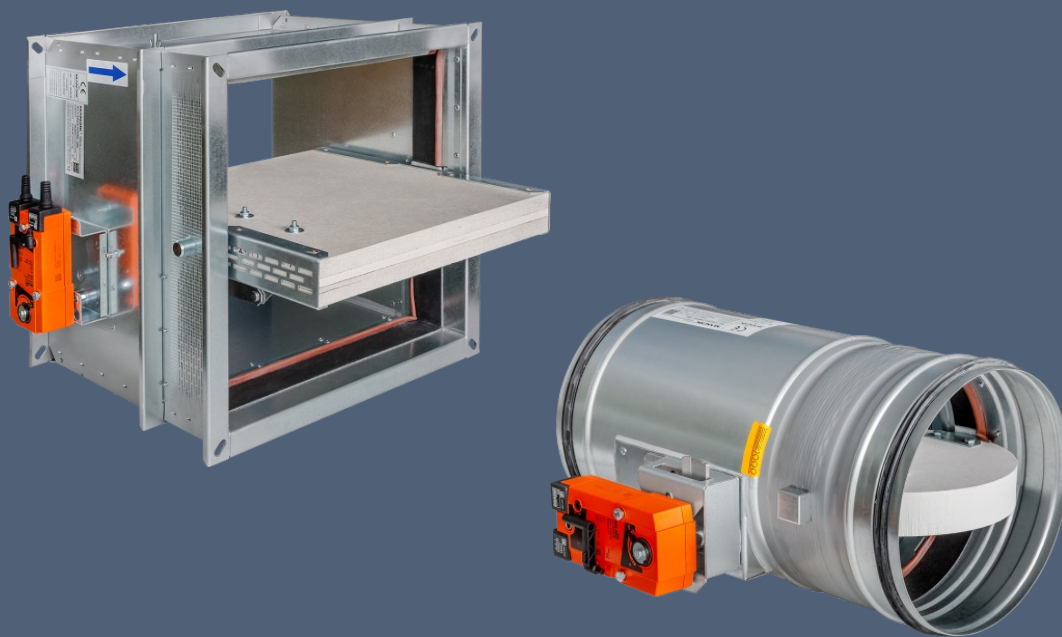


MANDÍK[®]

ENTRAUCHUNGSKLAPPE - MULTI MSD



Diese technischen Bedingungen erklären die Baureihe aller produzierten Größen und Ausführungen der Entrauchungsklappe - Multi "MSD" nachstehend nur Entrauchungsklappe. Sie sind für die Produktion, Projektierung, Bestellung, Lieferung, Montage, Betrieb und Instandhaltung bestimmt.

I. INHALT

II. ALLGEMEIN	3
1. Varianten.....	3
2. Beschreibung.....	3
3. Verwendung.....	4
4. Ausführungen.....	5
5. Abmessungen / Gewichte / Effektivflächen.....	10
6. Klappenblattüberstände und Anschlussabmessungen.....	18
III. TECHNISCHE ANGABEN	19
7. Druckverluste.....	19
8. Geräuschangaben.....	21
IV. EINBAUARTEN	23
9. Allgemeine Informationen.....	23
10. Bauöffnungen.....	24
11. Einbaumöglichkeiten.....	25
V. MONTAGE- UND BETRIEBSVORSCHRIFTEN	42
12. Material und Oberfläche.....	42
13. Kontrolle.....	42
14. Prüfung.....	42
15. Logistische Daten.....	43
16. Installation.....	43
17. Inbetriebnahme und Kontrolle der Betriebsfähigkeit.....	44
VI. PRODUKTANGABEN	45
18. Typenschild.....	45
VII. BESTELLANGABEN	46
19. Bestellschlüssel.....	46

II. ALLGEMEIN

1. Varianten

Abb. 1 Klappe MSD - eckig



Abb. 2 Klappe MSD - rund



2. Beschreibung

Eckige Entrauchungsklappen MULTI dienen zur Abführung von Rauch und Wärme über Entrauchungsanlagen durch Rauchabzugsgeräte.

Typ: MSD

Ausführungen:

Tab. 1 Klappenausführung

Klappenausführung	Doppelnummer
Mit Stellantrieb BEN, BEE, BE, InMax 50.75-S für 230V	.44
Mit Stellantrieb BEN, BEE, BE, InMax 50.75-S für 24V	.54
Mit Stellantrieb BEN (BEE)-SR für 24V - kann nur mit einer Klappe MSD eckig verwendet werden	.65*

* Im Fall des Stellantrieb Einbaus BE, InMax 50.75-S wird die Ausführung .65 nicht geliefert.

Größen:

- Entrauchungsklappen B x H - B = 160 ÷ 1500 mm; H = 180 ÷ 800 mm;
D = 180 ÷ 630 mm
- Standardbaulänge eckig - L= 375 mm
rund - L= 475 mm
- Zwischengrößen in 5 mm Schritten lieferbar

Sonstige Eigenschaften:

- EG Konformitätszertifikat: 1391-CPR-XXXX/XXXX
- Leistungserklärung: Nr. PM/MSD/01/XX/X
- Hygienezertifikat: 1.6/pos/19/19c
- CE Zertifizierung: EN 12 101-8
- Klassifizierung: EN 13 501-4
- Brandprüfung: EN 1366-10
- Zyklen EN 12101-8: MSD Eckige Entrauchungsklappe - C_{mod}
MSD Runde Entrauchungsklappe - C₁₀₀₀₀
- Feuerwiderstandsklasse: siehe Tab.2a und 2b
- Dichtheit EN 1751: Klappengehäuse Klasse ATC 3 (ancienne classe "C")
/ Klappenblatt 2/3 je Größe
- Max. Druck: Unterdruck 1500 Pa / Überdruck 500 Pa
- Max. Luftstromgeschwindigkeit: 15 m/s

Funktionsbeschreibung:

Die Entrauchungsklappen sind Abschlüsse in Kanalleitungen von Entrauchungsanlagen, welche die Wärme- und Brandgasabfuhr aus mehreren Brandabschnitten ermöglichen.
Die Steuerung des Klappenblattes ist durch den Stellantrieb (ohne Federrücklauf) gesichert.

Eigenschaften der Entrauchungsklappen:

- Können in Kanalleitungen aller Abmessungen gemäß EN 1366-8 installiert werden
- Funktion ist Einbaulage unabhängig – Klappen können in beliebiger Position installiert werden – die Klappenblattachse kann sowohl horizontal als auch vertikal sein.
- Luftstromgeschwindigkeit max. 15 m/s
- Geeignet für Wärmeabfuhr- und Entrauchungssysteme mit:
 - Max. Unterdruck - 1 500 Pa
 - Max. Überdruck - 500 Pa
- Feuerbeständig
- Geeignet für Systeme mit automatischer/ mechanischer Aktivierung
- Entrauchungsklappen sind vor Witterungseinflüssen sowie vor Kondensat und Eisbildung zu schützen
- Umgebungstemperatur muss im Bereich von -20°C bis +50°C liegen
- Geeignet für Umgebungen, die gegen Witterungseinflüsse mit Klimabedingungsklassifikationsklasse 3K5, ohne Kondensierung, Vereisung, Eisbildung und ohne Wasser auch aus anderen Quellen als Regen gemäß EN 60 721-3-3 Änderung A2 geschützt sind.

3. Verwendung

Tab. 2a Klassifikation MSD Eckige Entrauchungsklappe

Konstruktion	Klassifikation
Decke aus Porenbeton	EI 120 (h_{ow} - i↔o) S1500C_{mod}AAmulti
Wand aus Porenbeton	EI 120 (v_{ew} - i↔o) S1500C_{mod}AAmulti
Leichtbauwand	EI 120 (v_{ew} - i↔o) S1500C_{mod}AAmulti

Tab. 2b Klassifikation MSD Runde Entrauchungsklappe

Konstruktion	Klassifikation
Decke aus Porenbeton	EI 120 (h_{ow} - i↔o) S1500C₁₀₀₀₀AAmulti
Wand aus Porenbeton	EI 120 (v_{ew} - i↔o) S1500C₁₀₀₀₀AAmulti
Leichtbauwand	EI 120 (v_{ew} - i↔o) S1500C₁₀₀₀₀AAmulti

4. Ausführungen

AUSFÜHRUNG MIT STELLANTRIEB

- mit Stellantrieb BEN, BEE, BE, Schischek InMax 50.75-S für 230V bzw. für 24V Ausführung .44
Ausführung .54

Beschreibung:

Der jeweilige Servoantrieb verstellt das Klappenblatt nach dem Anschluss an Stromversorgung in die Lage „GEÖFFNET“ bzw. „GESCHLOSSEN“ (laut dem entsprechenden Anschluss, siehe Schaltplan). Falls es zur Unterbrechung von Stromversorgung kommt, stoppt der Servoantrieb in der aktuellen Lage. Eine Signalisierung der Lagen von Klappenblatt „GEÖFFNET“ und „GESCHLOSSEN“ wird durch zwei eingebaute fest eingestellte potentialfreie Endschalter sichergestellt.

Der jeweilige Servoantrieb zur Steuerung des Klappenblattes es kann in einem isolierten Gehäuse befestigt, dieser ist nach der Demontage des Gehäusedeckels zugänglich. Elektrischer Anschluss des Servoantriebs erfolgt durch ein unbrennbares Kabel (bzw. Kabel, das in einem anschließenden Kabelkanal platziert ist), das durch eine Öffnung geführt wird, die in der Wand des isolierten Gehäuses bei der Klappeninstallation, bzw. beim Anschluss des Anschlusskabels des Servoantriebs durchgeführt wird. Die Kabeldurchführung muss den Mindestfeuerwiderstand von 30 Minuten erfüllen.

- mit Stellantrieb BEN(BEE)-SR für 24V AC/DC Ausführung .65

Kann nur mit einer Klappe MSD eckig verwendet werden!

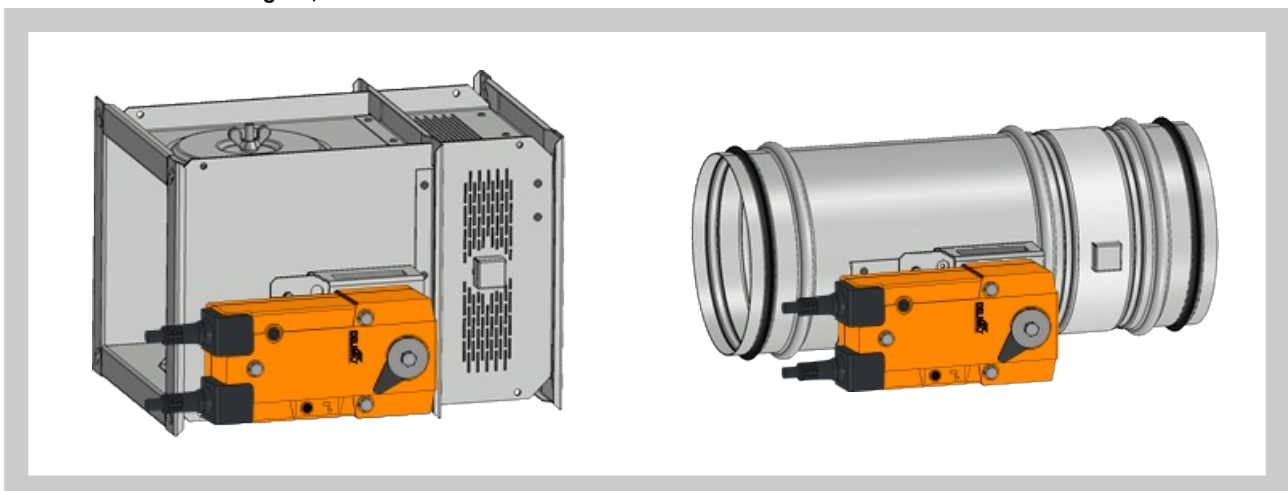
Beschreibung:

Die Modulationservoantriebe Belimo, Reihe BEN(BEE)-SR für 24V AC/DC sind zur Fernbedienung von Brandschutzklappen speziell entworfen. Die Lage des Klappenblattes ist mit Hilfe der Steuerspannung 0(2)...10V DC einstellbar.

Eine Signalisierung der Lagen vom Klappenblatt „GEÖFFNET“ und „GESCHLOSSEN“ wird durch zwei eingebaute fest eingestellte potentialfreie Endschalter sichergestellt.

Der jeweilige Servoantrieb zur Steuerung des Klappenblattes ist in einem isolierten Gehäuse befestigt, dieser ist nach der Demontage des Gehäusedeckels zugänglich. Elektrischer Anschluss des Servoantriebs erfolgt durch unbrennbare Kabel (bzw. Kabel, die in einem anschließenden Kabelkanal platziert sind), die durch eine Öffnung geführt werden, die in der Wand des isolierten Gehäuses bei der Klappeninstallation, bzw. beim Anschluss von Anschlusskabeln des Servoantriebs durchgeführt wird. Die Kabeldurchführung muss den Mindestfeuerwiderstand von 30 Minuten erfüllen.

Abb. 3 Ausführung .44, .54 und .65



Tab. 3 Stellantrieb BELIMO BEN 24(-ST), BEN 24-SR, BEN 230

Stellantrieb BELIMO - 15 Nm	BEN 24(-ST)	BEN 24-SR nur für eckige MSD	BEN 230
Versorgungsspannung	AC/DC 24 V 50/60Hz	AC/DC 24 V 50/60Hz	AC 230 V 50/60Hz
Leistungsbedarf - während der Öffnung - in Endstellung	3 W 0,1 W	3 W 0,3 W	4 W 0,4 W
Dimensionierung	6 VA (I _{max} 8,2 A @ 5 ms)	6,5 VA (I _{max} 8,2 A @ 5 ms)	7 VA (I _{max} 4 A @ 5 ms)
Schutzklasse	III	III	II
Schutzart	IP 54		
Umstellungszeit für 95°	< 30 s		
Betriebsumgebungstemperatur Lagertemperatur	-30°C ... +55°C -40°C ... +80°C		
Anschluss - Antrieb - Hilfsschalter	Kabel 1 m, 3 x 0,75 mm ² Kabel 1 m, 6 x 0,75 mm ² (BEN 24-ST) mit 3-poligem Stecker	Kabel 1 m, 4 x 0,75 mm ² Kabel 1 m, 6 x 0,75 mm ²	Kabel 1 m, 3 x 0,75 mm ² Kabel 1 m, 6 x 0,75 mm ²

Abb. 4 Stellantrieb BELIMO BEN 24(-ST)

AC/DC 24 V

1 2 3 S1 S2 S3 S4 S5 S6

<5° <80°

Abb. 5 Stellantrieb BELIMO BEN 24-SR - nur für Eckige Entrauchungsklappe MSD

AC/DC 24 V

Y ← DC (0)2...10 V
U → DC 2...10 V

1 2 3 5 S1 S2 S3 S4 S5 S6

<5° <80°

Abb. 6 Stellantrieb BELIMO BEN 230

AC 230 V

N L1

1 2 3 S1 S2 S3 S4 S5 S6

<5° <80°

Tab. 4 Stellantrieb BELIMO BEE 24(-ST), BEE 24-SR, BEE 230

Stellantrieb BELIMO - 25 Nm	BEE 24(-ST)	BEE 24-SR nur für eckige MSD	BEE 230
Versorgungsspannung	AC/DC 24 V 50/60Hz	AC/DC 24 V 50/60Hz	AC 230 V 50/60Hz
Leistungsbedarf - während der Öffnung - in Endstellung	2,5 W 0,1 W	3 W 0,3 W	3,5 W 0,4 W
Dimensionierung	5 VA (I _{max} 8,2 A @ 5 ms)	5,5 VA (I _{max} 8,2 A @ 5 ms)	6 VA (I _{max} 4 A @ 5 ms)
Schutzklasse	III	III	II
Schutzart	IP 54		
Umstellungszeit für 95°	< 60 s		
Betriebsumgebungstemperatur Lagertemperatur	-30°C ... +55°C -40°C ... +80°C		
Anschluss - Antrieb - Hilfsschalter	Kabel 1 m, 3 x 0,75 mm ² Kabel 1 m, 6 x 0,75 mm ² (BEE 24-ST) mit 3-poligem Stecker	Kabel 1 m, 4 x 0,75 mm ² Kabel 1 m, 6 x 0,75 mm ²	Kabel 1 m, 3 x 0,75 mm ² Kabel 1 m, 6 x 0,75 mm ²

Abb. 7 Stellantrieb BELIMO BEE 24(-ST)

AC/DC 24 V

1 2 3 S1 S2 S3 S4 S5 S6

<5° <80°

Abb. 8 Stellantrieb BELIMO BEE 24-SR - nur für Eckige Entrauchungsklappe MSD

AC/DC 24 V

Y ← DC (0)2...10 V
U → DC 2...10 V

1 2 3 5 S1 S2 S3 S4 S5 S6

<5° <80°

Abb. 9 Stellantrieb BELIMO BEE 230

AC 230 V

N L1

1 2 3 S1 S2 S3 S4 S5 S6

<5° <80°

Tab. 5 Stellantrieb BELIMO BE 24-12(-ST), BE 230-12

Stellantrieb BELIMO - 40 Nm	BE 24-12(-ST)	BE 230-12
Versorgungsspannung	AC/DC 24 V 50/60Hz	AC 230 V 50/60Hz
Leistungsbedarf - während der Öffnung - in Endstellung	12 W 0,5 W	8 W 0,5 W
Dimensionierung	18 VA (Imax 8,2 A @ 5 ms)	15 VA (Imax 7,9 A @ 5 ms)
Schutzklasse	III	II
Schutzart	IP 54	
Umstellungszeit für 95°	< 60 s	
Betriebsumgebungstemperatur Lagertemperatur	-30°C ... +50°C -40°C ... +80°C	
Anschluss - Antrieb - Hilfsschalter	Kabel 1 m, 3 x 0,75 mm ² Kabel 1 m, 6 x 0,75 mm ² (BE 24-ST) mit 3-poligem Stecker	

Abb. 10 Stellantrieb BELIMO BE 24-12(-ST)

AC/DC 24 V

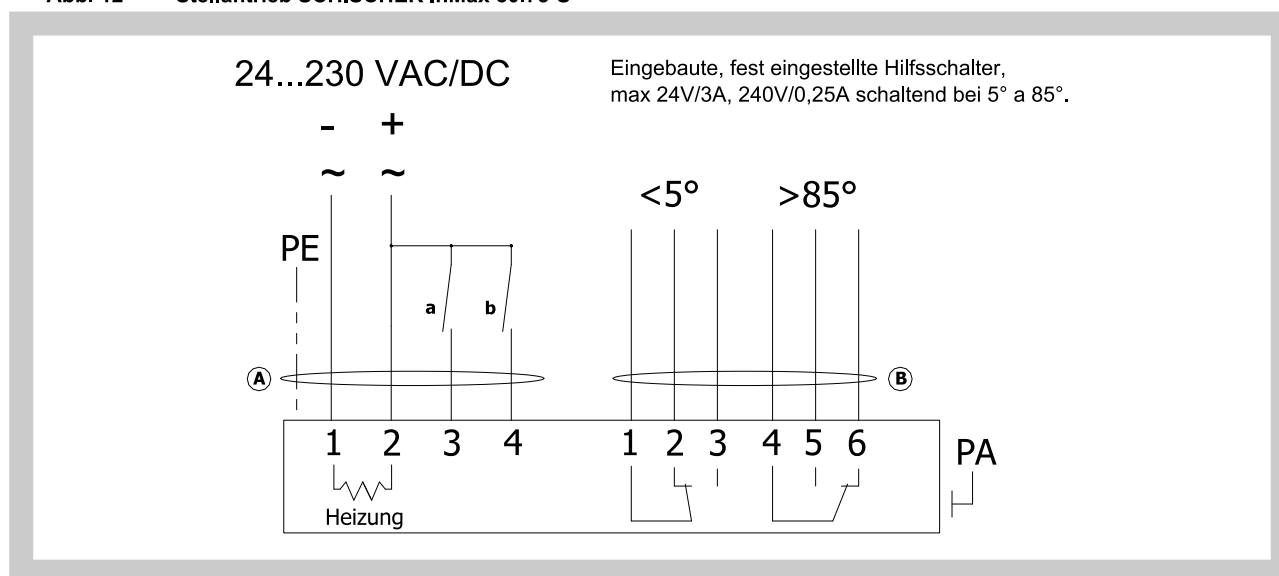
Abb. 11 Stellantrieb BELIMO BE 230-12

AC 230 V

Tab. 6 Stellantrieb SCHISCHEK InMax 50.75-S

Stellantrieb SCHISCHEK	InMax 50.75-S
Versorgungsspannung	24-240 VAC/DC 50/60Hz
Leistungsbedarf - während der Öffnung - Heizung	10 W 16 W (schaltet bei -20°C)
Schutzklasse IEC/ EN	I
Schutzart IEC/ EN	IP 66
Umstellzeit für 95°	< 60 s
Umgebungstemperatur Lagertemperatur	-40°C ... +50°C -40°C ... +70°C
Anschluss	Kabel 1 m, Drahtdurchmesser 0,5 mm ²

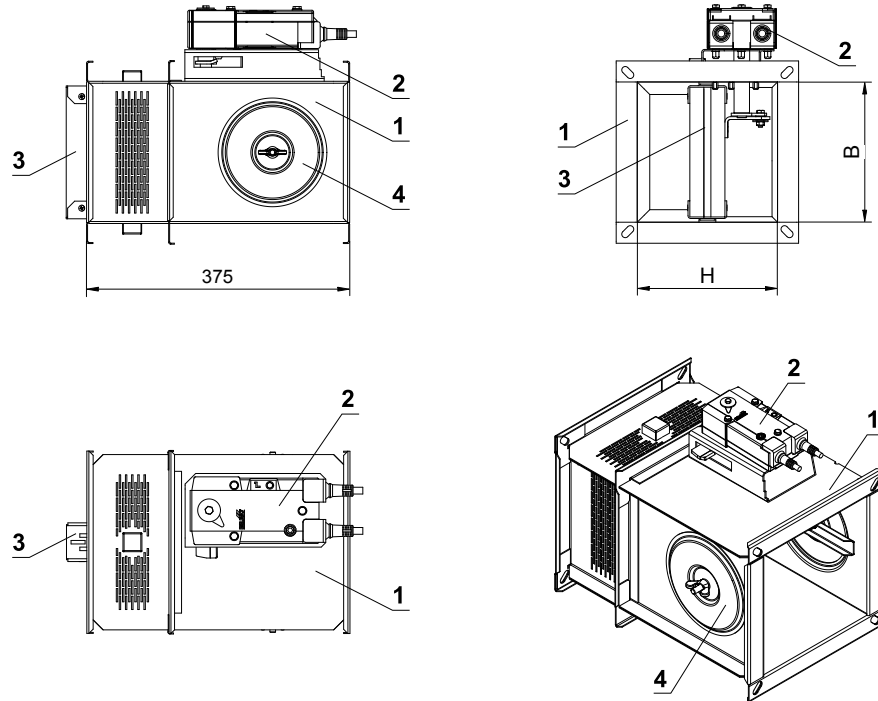
Abb. 12 Stellantrieb SCHISCHEK InMax 50.75-S



5. Abmessungen / Gewichte / Effektivflächen

Abmessungen

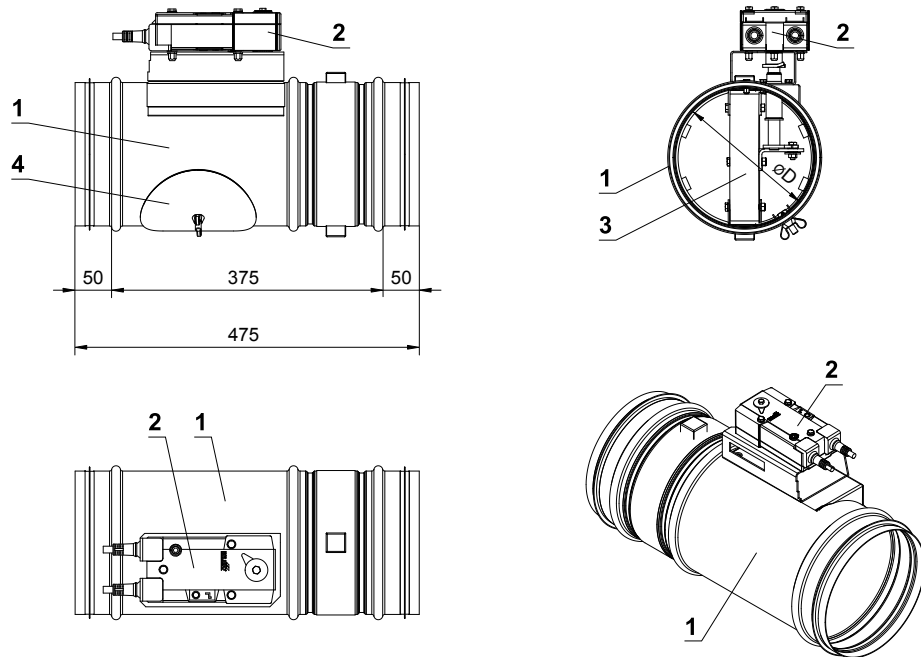
Abb. 13 Eckige Entrauchungsklappe - mit Stellantrieb



Position:

- 1 MSD
- 2 Stellantrieb
- 3 Klappenblatt
- 4 Revisionsdeckel

Abb. 14 Runde Entrauchungsklappe - mit Stellantrieb



Position:

- 1 MSD
- 2 Stellantrieb
- 3 Klappenblatt
- 4 Revisionsdeckel

Abb. 15 Eckige Entrauchungsklappe - Ausführung mit Stellantrieb und Gehäuse

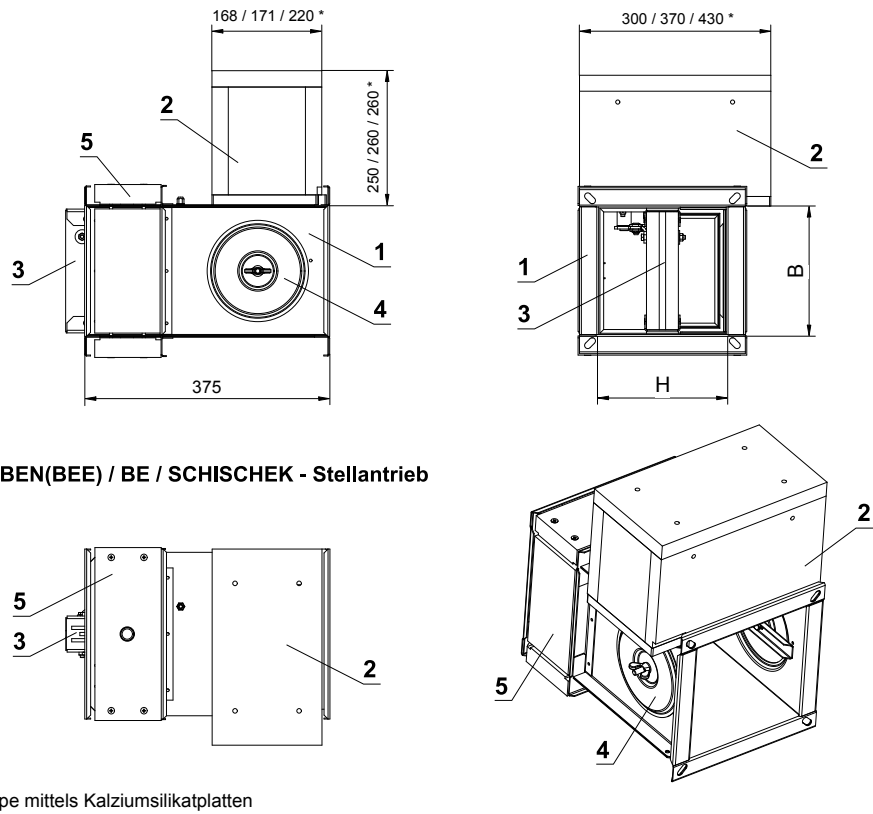
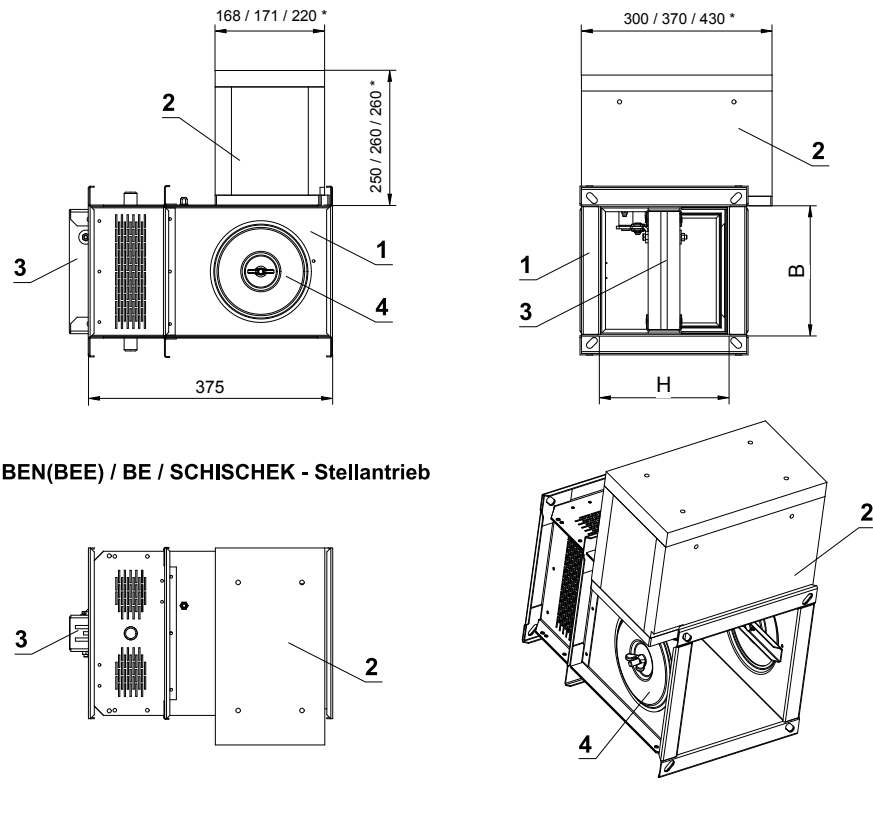


Abb. 16 Eckige Entrauchungsklappe - Ausführung mit Stellantrieb und Gehäuse



Tab. 7

Abmessung B x H [mm]	Überstand		Effektive Fläche S _{ef} [m ²]	MSD		Abmessung B x H [mm]	Überstand		Effektive Fläche S _{ef} [m ²]	MSD	
	a	c		Gewicht [kg]	Stellantrieb		a	c		Gewicht [kg]	Stellantrieb
160 x 180	-	19	0,0162	12,2	BELIMO BEN	200 x 500	-	179	0,0799	20,1	BELIMO BEN
x 200	-	29	0,0191	12,6	BELIMO BEN	x 550	-	204	0,0892	21,3	BELIMO BEN
x 225	-	41,5	0,0228	13,1	BELIMO BEN	x 560	-	209	0,0910	21,5	BELIMO BEN
x 250	-	54	0,0264	13,6	BELIMO BEN	x 600	-	229	0,0984	22,4	BELIMO BEN
x 280	-	69	0,0307	14,3	BELIMO BEN	x 630	-	244	0,1040	23,1	BELIMO BEN
x 300	-	79	0,0336	14,7	BELIMO BEN	x 650	9	254	0,1077	23,5	BELIMO BEN
x 315	-	86,5	0,0358	15,0	BELIMO BEN	x 700	34	279	0,1169	24,6	BELIMO BEN
x 355	-	106,5	0,0416	15,8	BELIMO BEN	x 710	39	284	0,1188	24,9	BELIMO BEN
x 400	-	129	0,0481	16,8	BELIMO BEN	x 750	59	304	0,1262	25,8	BELIMO BEN
x 450	-	154	0,0554	17,8	BELIMO BEN	x 800	84	329	0,1354	26,9	BELIMO BEN
x 500	-	179	0,0626	18,8	BELIMO BEN	225 x 180	-	19	0,0235	13,4	BELIMO BEN
x 550	-	204	0,0699	19,9	BELIMO BEN	x 200	-	29	0,0277	13,8	BELIMO BEN
x 560	-	209	0,0713	20,1	BELIMO BEN	x 225	-	41,5	0,0330	14,4	BELIMO BEN
x 600	-	229	0,0771	20,9	BELIMO BEN	x 250	-	54	0,0382	15,0	BELIMO BEN
x 630	-	244	0,0815	21,5	BELIMO BEN	x 280	-	69	0,0445	15,7	BELIMO BEN
x 650	9	254	0,0844	21,9	BELIMO BEN	x 300	-	79	0,0487	16,2	BELIMO BEN
x 700	34	279	0,0916	23,0	BELIMO BEN	x 315	-	86,5	0,0519	16,6	BELIMO BEN
x 710	39	284	0,0931	23,2	BELIMO BEN	x 355	-	106,5	0,0603	17,5	BELIMO BEN
x 750	59	304	0,0989	24,0	BELIMO BEN	x 400	-	129	0,0697	18,6	BELIMO BEN
x 800	84	329	0,1061	25,0	BELIMO BEN	x 450	-	154	0,0802	19,7	BELIMO BEN
180 x 180	-	19	0,0185	12,6	BELIMO BEN	x 500	-	179	0,0907	20,9	BELIMO BEN
x 200	-	29	0,0218	13,0	BELIMO BEN	x 550	-	204	0,1012	22,1	BELIMO BEN
x 225	-	41,5	0,0259	13,5	BELIMO BEN	x 560	-	209	0,1033	22,3	BELIMO BEN
x 250	-	54	0,0300	14,1	BELIMO BEN	x 600	-	229	0,1117	23,3	BELIMO BEN
x 280	-	69	0,0350	14,7	BELIMO BEN	x 630	-	244	0,1180	24,0	BELIMO BEN
x 300	-	79	0,0383	15,2	BELIMO BEN	x 650	9	254	0,1222	24,4	BELIMO BEN
x 315	-	86,5	0,0408	15,5	BELIMO BEN	x 700	34	279	0,1327	25,6	BELIMO BEN
x 355	-	106,5	0,0474	16,3	BELIMO BEN	x 710	39	284	0,1348	25,9	BELIMO BEN
x 400	-	129	0,0548	17,3	BELIMO BEN	x 750	59	304	0,1432	26,8	BELIMO BEN
x 450	-	154	0,0630	18,4	BELIMO BEN	x 800	84	329	0,1537	28,0	BELIMO BEN
x 500	-	179	0,0713	19,5	BELIMO BEN	250 x 180	-	19	0,0263	13,8	BELIMO BEN
x 550	-	204	0,0795	20,6	BELIMO BEN	x 200	-	29	0,0310	14,3	BELIMO BEN
x 560	-	209	0,0812	20,8	BELIMO BEN	x 225	-	41,5	0,0369	14,9	BELIMO BEN
x 600	-	229	0,0878	21,6	BELIMO BEN	x 250	-	54	0,0428	15,6	BELIMO BEN
x 630	-	244	0,0927	22,3	BELIMO BEN	x 280	-	69	0,0498	16,3	BELIMO BEN
x 650	9	254	0,0960	22,7	BELIMO BEN	x 300	-	79	0,0545	16,8	BELIMO BEN
x 700	34	279	0,1043	23,8	BELIMO BEN	x 315	-	86,5	0,0580	17,1	BELIMO BEN
x 710	39	284	0,1059	24,0	BELIMO BEN	x 355	-	106,5	0,0674	18,1	BELIMO BEN
x 750	59	304	0,1125	24,9	BELIMO BEN	x 400	-	129	0,0780	19,2	BELIMO BEN
x 800	84	329	0,1208	26,0	BELIMO BEN	x 450	-	154	0,0898	20,4	BELIMO BEN
200 x 180	-	19	0,0207	12,9	BELIMO BEN	x 500	-	179	0,1015	21,7	BELIMO BEN
x 200	-	29	0,0244	13,4	BELIMO BEN	x 550	-	204	0,1133	22,9	BELIMO BEN
x 225	-	41,5	0,0290	13,9	BELIMO BEN	x 560	-	209	0,1156	23,1	BELIMO BEN
x 250	-	54	0,0337	14,5	BELIMO BEN	x 600	-	229	0,1250	24,1	BELIMO BEN
x 280	-	69	0,0392	15,2	BELIMO BEN	x 630	-	244	0,1321	24,8	BELIMO BEN
x 300	-	79	0,0429	15,6	BELIMO BEN	x 650	9	254	0,1368	25,3	BELIMO BEN
x 315	-	86,5	0,0457	16,0	BELIMO BEN	x 700	34	279	0,1485	26,6	BELIMO BEN
x 355	-	106,5	0,0531	16,9	BELIMO BEN	x 710	39	284	0,1509	26,8	BELIMO BEN
x 400	-	129	0,0614	17,9	BELIMO BEN	x 750	59	304	0,1603	27,8	BELIMO BEN
x 450	-	154	0,0707	19,0	BELIMO BEN	x 800	84	329	0,1720	29,0	BELIMO BEN

Abmessung B x H [mm]	Überstand		Effektive Fläche S _{ef} [m ²]	MSD		Abmessung B x H [mm]	Überstand		Effektive Fläche S _{ef} [m ²]	MSD	
	a	c		Gewicht [kg]	Stellantrieb		a	c		Gewicht [kg]	Stellantrieb
280 x 180	-	19	0,0297	14,4	BELIMO BEN	315 x 500	-	179	0,1296	23,6	BELIMO BEN
x 200	-	29	0,0350	14,9	BELIMO BEN	x 550	-	204	0,1446	24,9	BELIMO BEN
x 225	-	41,5	0,0416	15,5	BELIMO BEN	x 560	-	209	0,1476	25,2	BELIMO BEN
x 250	-	54	0,0482	16,2	BELIMO BEN	x 600	-	229	0,1596	26,3	BELIMO BEN
x 280	-	69	0,0562	16,9	BELIMO BEN	x 630	-	244	0,1686	27,1	BELIMO BEN
x 300	-	79	0,0615	17,5	BELIMO BEN	x 650	9	254	0,1746	27,6	BELIMO BEN
x 315	-	86,5	0,0655	17,8	BELIMO BEN	x 700	34	279	0,1896	29,0	BELIMO BEN
x 355	-	106,5	0,0761	18,9	BELIMO BEN	x 710	39	284	0,1926	29,2	BELIMO BEN
x 400	-	129	0,0880	20,0	BELIMO BEN	x 750	59	304	0,2046	30,3	BELIMO BEN
x 450	-	154	0,1012	21,3	BELIMO BEN	x 800	84	329	0,2196	31,6	BELIMO BEN
x 500	-	179	0,1145	22,6	BELIMO BEN	355 x 180	-	19	0,0381	15,7	BELIMO BEN
x 550	-	204	0,1277	23,8	BELIMO BEN	x 200	-	29	0,0449	16,3	BELIMO BEN
x 560	-	209	0,1304	24,1	BELIMO BEN	x 225	-	41,5	0,0534	17,0	BELIMO BEN
x 600	-	229	0,1410	25,1	BELIMO BEN	x 250	-	54	0,0619	17,7	BELIMO BEN
x 630	-	244	0,1489	25,9	BELIMO BEN	x 280	-	69	0,0721	18,6	BELIMO BEN
x 650	9	254	0,1542	26,4	BELIMO BEN	x 300	-	79	0,0789	19,2	BELIMO BEN
x 700	34	279	0,1675	27,7	BELIMO BEN	x 315	-	86,5	0,0840	19,6	BELIMO BEN
x 710	39	284	0,1701	27,9	BELIMO BEN	x 355	-	106,5	0,0976	20,7	BELIMO BEN
x 750	59	304	0,1807	28,9	BELIMO BEN	x 400	-	129	0,1129	22,0	BELIMO BEN
x 800	84	329	0,1940	30,2	BELIMO BEN	x 450	-	154	0,1299	23,4	BELIMO BEN
300 x 180	-	19	0,0319	14,7	BELIMO BEN	x 500	-	179	0,1469	24,8	BELIMO BEN
x 200	-	29	0,0376	15,3	BELIMO BEN	x 550	-	204	0,1639	26,2	BELIMO BEN
x 225	-	41,5	0,0447	15,9	BELIMO BEN	x 560	-	209	0,1673	26,5	BELIMO BEN
x 250	-	54	0,0519	16,6	BELIMO BEN	x 600	-	229	0,1809	27,6	BELIMO BEN
x 280	-	69	0,0604	17,4	BELIMO BEN	x 630	-	244	0,1911	28,5	BELIMO BEN
x 300	-	79	0,0661	17,9	BELIMO BEN	x 650	9	254	0,1979	29,0	BELIMO BEN
x 315	-	86,5	0,0704	18,3	BELIMO BEN	x 700	34	279	0,2149	30,5	BELIMO BEN
x 355	-	106,5	0,0818	19,4	BELIMO BEN	x 710	39	284	0,2183	30,7	BELIMO BEN
x 400	-	129	0,0946	20,5	BELIMO BEN	x 750	59	304	0,2319	31,9	BELIMO BEN
x 450	-	154	0,1089	21,8	BELIMO BEN	x 800	84	329	0,2489	34,3	BELIMO BEN
x 500	-	179	0,1231	23,2	BELIMO BEN	400 x 180	-	19	0,0431	16,5	BELIMO BEN
x 550	-	204	0,1374	24,5	BELIMO BEN	x 200	-	29	0,0508	17,2	BELIMO BEN
x 560	-	209	0,1402	24,7	BELIMO BEN	x 225	-	41,5	0,0604	17,9	BELIMO BEN
x 600	-	229	0,1516	25,8	BELIMO BEN	x 250	-	54	0,0701	18,7	BELIMO BEN
x 630	-	244	0,1602	26,6	BELIMO BEN	x 280	-	69	0,0816	19,6	BELIMO BEN
x 650	9	254	0,1659	27,1	BELIMO BEN	x 300	-	79	0,0893	20,2	BELIMO BEN
x 700	34	279	0,1801	28,4	BELIMO BEN	x 315	-	86,5	0,0951	20,6	BELIMO BEN
x 710	39	284	0,1830	28,7	BELIMO BEN	x 355	-	106,5	0,1105	21,8	BELIMO BEN
x 750	59	304	0,1944	29,7	BELIMO BEN	x 400	-	129	0,1278	23,2	BELIMO BEN
x 800	84	329	0,2086	31,0	BELIMO BEN	x 450	-	154	0,1471	24,7	BELIMO BEN
315 x 180	-	19	0,0336	15,0	BELIMO BEN	x 500	-	179	0,1663	26,2	BELIMO BEN
x 200	-	29	0,0396	15,6	BELIMO BEN	x 550	-	204	0,1856	27,6	BELIMO BEN
x 225	-	41,5	0,0471	16,2	BELIMO BEN	x 560	-	209	0,1894	27,9	BELIMO BEN
x 250	-	54	0,0546	16,9	BELIMO BEN	x 600	-	229	0,2048	29,1	BELIMO BEN
x 280	-	69	0,0636	17,7	BELIMO BEN	x 630	-	244	0,2164	30,0	BELIMO BEN
x 300	-	79	0,0696	18,3	BELIMO BEN	x 650	9	254	0,2241	30,6	BELIMO BEN
x 315	-	86,5	0,0741	18,7	BELIMO BEN	x 700	34	279	0,2433	32,1	BELIMO BEN
x 355	-	106,5	0,0861	19,7	BELIMO BEN	x 710	39	284	0,2472	32,4	BELIMO BEN
x 400	-	129	0,0996	20,9	BELIMO BEN	x 750	59	304	0,2626	33,6	BELIMO BEN
x 450	-	154	0,1146	22,3	BELIMO BEN	x 800	84	329	0,2818	36,1	BELIMO BEN

Abmessung B x H [mm]	Überstand		Effektive Fläche S _{ef} [m ²]	MSD		Abmessung B x H [mm]	Überstand		Effektive Fläche S _{ef} [m ²]	MSD	
	a	c		Gewicht [kg]	Stellantrieb		a	c		Gewicht [kg]	Stellantrieb
450 x 180	-	19	0,0487	17,5	BELIMO BEN	550 x 500	-	179	0,2311	30,6	BELIMO BEN
x 200	-	29	0,0574	18,1	BELIMO BEN	x 550	-	204	0,2579	32,4	BELIMO BEN
x 225	-	41,5	0,0683	18,9	BELIMO BEN	x 560	-	209	0,2632	32,8	BELIMO BEN
x 250	-	54	0,0792	19,7	BELIMO BEN	x 600	-	229	0,2846	34,2	BELIMO BEN
x 280	-	69	0,0922	20,7	BELIMO BEN	x 630	-	244	0,3007	35,2	BELIMO BEN
x 300	-	79	0,1009	21,3	BELIMO BEN	x 650	9	254	0,3114	35,9	BELIMO BEN
x 315	-	86,5	0,1074	21,8	BELIMO BEN	x 700	34	279	0,3381	37,7	BELIMO BEN
x 355	-	106,5	0,1248	23,1	BELIMO BEN	x 710	39	284	0,3435	38,0	BELIMO BEN
x 400	-	129	0,1444	24,5	BELIMO BEN	x 750	59	304	0,3649	40,5	BELIMO BEE
x 450	-	154	0,1662	26,1	BELIMO BEN	x 800	84	329	0,3916	42,2	BELIMO BEE
x 500	-	179	0,1879	27,6	BELIMO BEN	560 x 180	-	19	0,0610	19,4	BELIMO BEN
x 550	-	204	0,2097	29,2	BELIMO BEN	x 200	-	29	0,0719	20,2	BELIMO BEN
x 560	-	209	0,2140	29,5	BELIMO BEN	x 225	-	41,5	0,0856	21,1	BELIMO BEN
x 600	-	229	0,2314	30,8	BELIMO BEN	x 250	-	54	0,0992	22,0	BELIMO BEN
x 630	-	244	0,2445	31,8	BELIMO BEN	x 280	-	69	0,1155	23,1	BELIMO BEN
x 650	9	254	0,2532	32,4	BELIMO BEN	x 300	-	79	0,1264	23,8	BELIMO BEN
x 700	34	279	0,2749	34,0	BELIMO BEN	x 315	-	86,5	0,1346	24,4	BELIMO BEN
x 710	39	284	0,2793	34,3	BELIMO BEN	x 355	-	106,5	0,1564	25,8	BELIMO BEN
x 750	59	304	0,2967	35,6	BELIMO BEN	x 400	-	129	0,1809	27,4	BELIMO BEN
x 800	84	329	0,3184	38,2	BELIMO BEE	x 450	-	154	0,2082	29,2	BELIMO BEN
500 x 180	-	19	0,0543	18,4	BELIMO BEN	x 500	-	179	0,2354	30,9	BELIMO BEN
x 200	-	29	0,0640	19,1	BELIMO BEN	x 550	-	204	0,2627	32,7	BELIMO BEN
x 225	-	41,5	0,0761	19,9	BELIMO BEN	x 560	-	209	0,2681	33,1	BELIMO BEN
x 250	-	54	0,0883	20,8	BELIMO BEN	x 600	-	229	0,2899	34,5	BELIMO BEN
x 280	-	69	0,1028	21,8	BELIMO BEN	x 630	-	244	0,3063	35,6	BELIMO BEN
x 300	-	79	0,1125	22,5	BELIMO BEN	x 650	9	254	0,3172	36,3	BELIMO BEN
x 315	-	86,5	0,1198	23,0	BELIMO BEN	x 700	34	279	0,3444	38,1	BELIMO BEN
x 355	-	106,5	0,1392	24,3	BELIMO BEN	x 710	39	284	0,3499	38,4	BELIMO BEN
x 400	-	129	0,1610	25,8	BELIMO BEN	x 750	59	304	0,3717	40,9	BELIMO BEE
x 450	-	154	0,1853	27,5	BELIMO BEN	x 800	84	329	0,3989	42,6	BELIMO BEE
x 500	-	179	0,2095	29,1	BELIMO BEN	600 x 180	-	19	0,0655	20,2	BELIMO BEN
x 550	-	204	0,2338	30,8	BELIMO BEN	x 200	-	29	0,0772	21,0	BELIMO BEN
x 560	-	209	0,2386	31,2	BELIMO BEN	x 225	-	41,5	0,0918	21,9	BELIMO BEN
x 600	-	229	0,2580	32,5	BELIMO BEN	x 250	-	54	0,1065	22,9	BELIMO BEN
x 630	-	244	0,2726	33,5	BELIMO BEN	x 280	-	69	0,1240	24,0	BELIMO BEN
x 650	9	254	0,2823	34,2	BELIMO BEN	x 300	-	79	0,1357	24,7	BELIMO BEN
x 700	34	279	0,3065	35,8	BELIMO BEN	x 315	-	86,5	0,1445	25,3	BELIMO BEN
x 710	39	284	0,3114	36,2	BELIMO BEN	x 355	-	106,5	0,1679	26,8	BELIMO BEN
x 750	59	304	0,3308	37,5	BELIMO BEN	x 400	-	129	0,1942	28,4	BELIMO BEN
x 800	84	329	0,3550	40,2	BELIMO BEE	x 450	-	154	0,2235	30,3	BELIMO BEN
550 x 180	-	19	0,0599	19,3	BELIMO BEN	x 500	-	179	0,2527	32,1	BELIMO BEN
x 200	-	29	0,0706	20,0	BELIMO BEN	x 550	-	204	0,2820	34,0	BELIMO BEN
x 225	-	41,5	0,0840	20,9	BELIMO BEN	x 560	-	209	0,2878	34,4	BELIMO BEN
x 250	-	54	0,0974	21,8	BELIMO BEN	x 600	-	229	0,3112	35,8	BELIMO BEN
x 280	-	69	0,1134	22,9	BELIMO BEN	x 630	-	244	0,3288	37,0	BELIMO BEN
x 300	-	79	0,1241	23,6	BELIMO BEN	x 650	9	254	0,3405	37,7	BELIMO BEN
x 315	-	86,5	0,1321	24,1	BELIMO BEN	x 700	34	279	0,3697	39,5	BELIMO BEN
x 355	-	106,5	0,1535	25,5	BELIMO BEN	x 710	39	284	0,3756	40,9	BELIMO BEE
x 400	-	129	0,1776	27,1	BELIMO BEN	x 750	59	304	0,3990	42,4	BELIMO BEE
x 450	-	154	0,2044	28,9	BELIMO BEN	x 800	84	329	0,4282	44,3	BELIMO BEE

Abmessung B x H [mm]	Überstand		Effektive Fläche S _{ef} [m ²]	MSD		Abmessung B x H [mm]	Überstand		Effektive Fläche S _{ef} [m ²]	MSD	
	a	c		Gewicht [kg]	Stellantrieb		a	c		Gewicht [kg]	Stellantrieb
630 x 180	-	19	0,0689	20,7	BELIMO BEN	700 x 500	-	179	0,2959	35,1	BELIMO BEN
x 200	-	29	0,0812	21,6	BELIMO BEN	x 550	-	204	0,3302	37,2	BELIMO BEN
x 225	-	41,5	0,0966	22,5	BELIMO BEN	x 560	-	209	0,3370	37,6	BELIMO BEN
x 250	-	54	0,1119	23,5	BELIMO BEN	x 600	-	229	0,3644	39,2	BELIMO BEN
x 280	-	69	0,1304	24,6	BELIMO BEN	x 630	-	244	0,3850	40,4	BELIMO BEN
x 300	-	79	0,1427	25,4	BELIMO BEN	x 650	9	254	0,3987	42,2	BELIMO BEE
x 315	-	86,5	0,1519	26,0	BELIMO BEN	x 700	34	279	0,4329	44,3	BELIMO BEE
x 355	-	106,5	0,1765	27,5	BELIMO BEN	x 710	39	284	0,4398	44,7	BELIMO BEE
x 400	-	129	0,2042	29,2	BELIMO BEN	x 750	59	304	0,4672	46,3	BELIMO BEE
x 450	-	154	0,2349	31,1	BELIMO BEN	x 800	84	329	0,5014	48,3	BELIMO BE
x 500	-	179	0,2657	33,0	BELIMO BEN	710 x 180	-	19	0,0778	22,2	BELIMO BEN
x 550	-	204	0,2964	34,9	BELIMO BEN	x 200	-	29	0,0917	23,1	BELIMO BEN
x 560	-	209	0,3026	35,3	BELIMO BEN	x 225	-	41,5	0,1091	24,2	BELIMO BEN
x 600	-	229	0,3272	36,8	BELIMO BEN	x 250	-	54	0,1265	25,2	BELIMO BEN
x 630	-	244	0,3456	38,0	BELIMO BEN	x 280	-	69	0,1473	26,4	BELIMO BEN
x 650	9	254	0,3579	38,8	BELIMO BEN	x 300	-	79	0,1612	27,2	BELIMO BEN
x 700	34	279	0,3887	40,7	BELIMO BEN	x 315	-	86,5	0,1717	27,8	BELIMO BEN
x 710	39	284	0,3948	42,1	BELIMO BEE	x 355	-	106,5	0,1995	29,5	BELIMO BEN
x 750	59	304	0,4194	43,6	BELIMO BEE	x 400	-	129	0,2307	31,3	BELIMO BEN
x 800	84	329	0,4502	45,5	BELIMO BE	x 450	-	154	0,2655	33,4	BELIMO BEN
650 x 180	-	19	0,0711	21,1	BELIMO BEN	x 500	-	179	0,3002	35,4	BELIMO BEN
x 200	-	29	0,0838	21,9	BELIMO BEN	x 550	-	204	0,3350	37,5	BELIMO BEN
x 225	-	41,5	0,0997	23,0	BELIMO BEN	x 560	-	209	0,3419	37,9	BELIMO BEN
x 250	-	54	0,1156	23,9	BELIMO BEN	x 600	-	229	0,3697	39,5	BELIMO BEN
x 280	-	69	0,1346	25,1	BELIMO BEN	x 630	-	244	0,3906	40,8	BELIMO BEN
x 300	-	79	0,1473	25,9	BELIMO BEN	x 650	9	254	0,4045	42,6	BELIMO BEE
x 315	-	86,5	0,1568	26,4	BELIMO BEN	x 700	34	279	0,4392	44,7	BELIMO BEE
x 355	-	106,5	0,1822	28,0	BELIMO BEN	x 710	39	284	0,4462	45,1	BELIMO BEE
x 400	-	129	0,2108	29,7	BELIMO BEN	x 750	59	304	0,4740	46,7	BELIMO BE
x 450	-	154	0,2426	31,7	BELIMO BEN	x 800	84	329	0,5087	48,8	BELIMO BE
x 500	-	179	0,2743	33,6	BELIMO BEN	750 x 180	-	19	0,0823	22,9	BELIMO BEN
x 550	-	204	0,3061	35,6	BELIMO BEN	x 200	-	29	0,0970	23,8	BELIMO BEN
x 560	-	209	0,3124	36,0	BELIMO BEN	x 225	-	41,5	0,1154	25,0	BELIMO BEN
x 600	-	229	0,3378	37,5	BELIMO BEN	x 250	-	54	0,1338	26,0	BELIMO BEN
x 630	-	244	0,3569	38,7	BELIMO BEN	x 280	-	69	0,1558	27,3	BELIMO BEN
x 650	9	254	0,3696	39,5	BELIMO BEN	x 300	-	79	0,1705	28,1	BELIMO BEN
x 700	34	279	0,4013	42,4	BELIMO BEE	x 315	-	86,5	0,1815	28,8	BELIMO BEN
x 710	39	284	0,4077	42,8	BELIMO BEE	x 355	-	106,5	0,2109	30,5	BELIMO BEN
x 750	59	304	0,4331	44,4	BELIMO BEE	x 400	-	129	0,2440	32,4	BELIMO BEN
x 800	84	329	0,4648	46,3	BELIMO BE	x 450	-	154	0,2808	34,5	BELIMO BEN
700 x 180	-	19	0,0767	22,0	BELIMO BEN	x 500	-	179	0,3175	36,6	BELIMO BEN
x 200	-	29	0,0904	22,9	BELIMO BEN	x 550	-	204	0,3543	38,7	BELIMO BEN
x 225	-	41,5	0,1075	24,0	BELIMO BEN	x 560	-	209	0,3616	39,2	BELIMO BEN
x 250	-	54	0,1247	25,0	BELIMO BEN	x 600	-	229	0,3910	40,9	BELIMO BEN
x 280	-	69	0,1452	26,2	BELIMO BEN	x 630	-	244	0,4131	42,1	BELIMO BEN
x 300	-	79	0,1589	27,0	BELIMO BEN	x 650	9	254	0,4278	44,0	BELIMO BEE
x 315	-	86,5	0,1692	27,6	BELIMO BEN	x 700	34	279	0,4645	46,1	BELIMO BEE
x 355	-	106,5	0,1966	29,2	BELIMO BEN	x 710	39	284	0,4719	46,6	BELIMO BEE
x 400	-	129	0,2274	31,1	BELIMO BEN	x 750	59	304	0,5013	48,3	BELIMO BE
x 450	-	154	0,2617	33,1	BELIMO BEN	x 800	84	329	0,5380	50,4	BELIMO BE

Abmessung B x H [mm]	Überstand		Effektive Fläche S _{ef} [m ²]	MSD		Abmessung B x H [mm]	Überstand		Effektive Fläche S _{ef} [m ²]	MSD	
	a	c		Gewicht [kg]	Stellantrieb		a	c		Gewicht [kg]	Stellantrieb
800 x 180	-	19	0,0879	23,8	BELIMO BEN	1000 x 500	-	179	0,4255	44,4	BELIMO BEN
x 200	-	29	0,1036	24,8	BELIMO BEN	x 550	-	204	0,4748	47,0	BELIMO BEE
x 225	-	41,5	0,1232	26,0	BELIMO BEN	x 560	-	209	0,4846	48,5	BELIMO BEE
x 250	-	54	0,1429	27,1	BELIMO BEN	x 600	-	229	0,5240	50,6	BELIMO BEE
x 280	-	69	0,1664	28,4	BELIMO BEN	x 630	-	244	0,5536	52,2	BELIMO BEE
x 300	-	79	0,1821	29,3	BELIMO BEN	x 650	9	254	0,5733	53,2	BELIMO BE
x 315	-	86,5	0,1939	29,9	BELIMO BEN	x 700	34	279	0,6225	55,9	BELIMO BE
x 355	-	106,5	0,2253	31,7	BELIMO BEN	x 710	39	284	0,6324	56,4	BELIMO BE
x 400	-	129	0,2606	33,7	BELIMO BEN	x 750	59	304	0,6718	58,5	BELIMO BE
x 450	-	154	0,2999	35,9	BELIMO BEN	x 800	84	329	0,7210	61,1	BELIMO BE
x 500	-	179	0,3391	38,1	BELIMO BEN	1100 x 180	-	19	0,1215	29,2	BELIMO BEN
x 550	-	204	0,3784	40,3	BELIMO BEN	x 200	-	29	0,1432	30,5	BELIMO BEN
x 560	-	209	0,3862	40,8	BELIMO BEN	x 225	-	41,5	0,1703	32,0	BELIMO BEN
x 600	-	229	0,4176	42,5	BELIMO BEN	x 250	-	54	0,1975	33,4	BELIMO BEN
x 630	-	244	0,4412	44,9	BELIMO BEE	x 280	-	69	0,2300	35,1	BELIMO BEN
x 650	9	254	0,4569	45,8	BELIMO BEE	x 300	-	79	0,2517	36,2	BELIMO BEN
x 700	34	279	0,4961	48,0	BELIMO BEE	x 315	-	86,5	0,2680	37,0	BELIMO BEN
x 710	39	284	0,5040	48,4	BELIMO BE	x 355	-	106,5	0,3114	39,2	BELIMO BEN
x 750	59	304	0,5354	50,2	BELIMO BE	x 400	-	129	0,3602	41,8	BELIMO BEN
x 800	84	329	0,5746	52,4	BELIMO BE	x 450	-	154	0,4145	44,6	BELIMO BEN
900 x 180	-	19	0,0991	25,6	BELIMO BEN	x 500	-	179	0,4687	48,4	BELIMO BEE
x 200	-	29	0,1168	26,7	BELIMO BEN	x 550	-	204	0,5230	51,2	BELIMO BEE
x 225	-	41,5	0,1389	28,0	BELIMO BEN	x 560	-	209	0,5338	51,7	BELIMO BEE
x 250	-	54	0,1611	29,2	BELIMO BEN	x 600	-	229	0,5772	54,0	BELIMO BEE
x 280	-	69	0,1876	30,6	BELIMO BEN	x 630	-	244	0,6098	55,7	BELIMO BE
x 300	-	79	0,2053	31,5	BELIMO BEN	x 650	9	254	0,6315	56,8	BELIMO BE
x 315	-	86,5	0,2186	32,3	BELIMO BEN	x 700	34	279	0,6857	59,6	BELIMO BE
x 355	-	106,5	0,2540	34,2	BELIMO BEN	x 710	39	284	0,6966	60,1	BELIMO BE
x 400	-	129	0,2938	36,3	BELIMO BEN	x 750	59	304	0,7400	62,4	BELIMO BE
x 450	-	154	0,3381	38,7	BELIMO BEN	x 800	84	329	0,7942	65,2	BELIMO BE
x 500	-	179	0,3823	41,1	BELIMO BEN	1250 x 180	-	19	0,1383	31,9	BELIMO BEN
x 550	-	204	0,4266	43,5	BELIMO BEN	x 200	-	29	0,1630	33,3	BELIMO BEN
x 560	-	209	0,4354	45,0	BELIMO BEE	x 225	-	41,5	0,1939	35,0	BELIMO BEN
x 600	-	229	0,4708	46,9	BELIMO BEE	x 250	-	54	0,2248	36,5	BELIMO BEN
x 630	-	244	0,4974	48,4	BELIMO BEE	x 280	-	69	0,2618	38,4	BELIMO BEN
x 650	9	254	0,5151	49,3	BELIMO BEE	x 300	-	79	0,2865	39,6	BELIMO BEN
x 700	34	279	0,5593	51,7	BELIMO BE	x 315	-	86,5	0,3050	40,5	BELIMO BEN
x 710	39	284	0,5682	52,2	BELIMO BE	x 355	-	106,5	0,3544	43,0	BELIMO BEN
x 750	59	304	0,6036	54,1	BELIMO BE	x 400	-	129	0,4100	45,7	BELIMO BEN
x 800	84	329	0,6478	56,5	BELIMO BE	x 450	-	154	0,4718	48,8	BELIMO BEN
1000 x 180	-	19	0,1103	27,4	BELIMO BEN	x 500	-	179	0,5335	52,9	BELIMO BEE
x 200	-	29	0,1300	28,6	BELIMO BEN	x 550	-	204	0,5953	55,9	BELIMO BEE
x 225	-	41,5	0,1546	30,0	BELIMO BEN	x 560	-	209	0,6076	56,5	BELIMO BEE
x 250	-	54	0,1793	31,3	BELIMO BEN	x 600	-	229	0,6570	59,0	BELIMO BE
x 280	-	69	0,2088	32,9	BELIMO BEN	x 630	-	244	0,6941	60,8	BELIMO BE
x 300	-	79	0,2285	33,9	BELIMO BEN	x 650	9	254	0,7188	62,1	BELIMO BE
x 315	-	86,5	0,2433	34,7	BELIMO BEN	x 700	34	279	0,7805	65,1	BELIMO BE
x 355	-	106,5	0,2827	36,8	BELIMO BEN	x 710	39	284	0,7929	65,8	BELIMO BE
x 400	-	129	0,3270	39,1	BELIMO BEN	x 750	59	304	0,8423	68,2	BELIMO BE
x 450	-	154	0,3763	41,7	BELIMO BEN	x 800	84	329	0,9040	71,3	BELIMO BE

Abmessung B x H [mm]	Überstand		Effektive Fläche S _{ef} [m ²]	MSD		Abmessung B x H [mm]	Überstand		Effektive Fläche S _{ef} [m ²]	MSD	
	a	c		Gewicht [kg]	Stellantrieb		a	c		Gewicht [kg]	Stellantrieb
1400 x 180	-	19	0,1551	34,7	BELIMO BEN	1500 x 180	-	19	0,1663	36,5	BELIMO BEN
x 200	-	29	0,1828	36,2	BELIMO BEN	x 200	-	29	0,1960	38,1	BELIMO BEN
x 225	-	41,5	0,2174	38,0	BELIMO BEN	x 225	-	41,5	0,2331	40,0	BELIMO BEN
x 250	-	54	0,2521	39,7	BELIMO BEN	x 250	-	54	0,2703	41,7	BELIMO BEN
x 280	-	69	0,2936	41,7	BELIMO BEN	x 280	-	69	0,3148	43,9	BELIMO BEN
x 300	-	79	0,3213	43,0	BELIMO BEN	x 300	-	79	0,3445	45,3	BELIMO BEN
x 315	-	86,5	0,3421	44,0	BELIMO BEN	x 315	-	86,5	0,3668	46,3	BELIMO BEN
x 355	-	106,5	0,3975	46,7	BELIMO BEN	x 355	-	106,5	0,4262	49,1	BELIMO BEN
x 400	-	129	0,4598	49,7	BELIMO BEN	x 400	-	129	0,4930	52,3	BELIMO BEN
x 450	-	154	0,5291	54,0	BELIMO BEE	x 450	-	154	0,5673	56,8	BELIMO BEE
x 500	-	179	0,5983	57,4	BELIMO BEE	x 500	-	179	0,6415	60,3	BELIMO BEE
x 550	-	204	0,6676	60,7	BELIMO BE	x 550	-	204	0,7158	63,9	BELIMO BE
x 560	-	209	0,6814	61,4	BELIMO BE	x 560	-	209	0,7306	64,6	BELIMO BE
x 600	-	229	0,7368	64,0	BELIMO BE	x 600	-	229	0,7900	67,4	BELIMO BE
x 630	-	244	0,7784	66,0	BELIMO BE	x 630	-	244	0,8346	69,5	BELIMO BE
x 650	9	254	0,8061	67,4	BELIMO BE	x 650	9	254	0,8643	70,9	BELIMO BE
x 700	34	279	0,8753	70,7	BELIMO BE	x 700	34	279	0,9385	74,4	BELIMO BE
x 710	39	284	0,8892	71,4	BELIMO BE	x 710	39	284	0,9534	75,1	BELIMO BE
x 750	59	304	0,9446	74,0	BELIMO BE	x 750	59	304	1,0128	77,9	BELIMO BE
x 800	84	329	1,0138	84,2	SCHISCHEK InMax 50.75	x 800	84	329	1,0870	88,3	SCHISCHEK InMax 50.75

Tab. 8

Abmessung øD [mm]	Überstand	Effektive Fläche S _{ef} [m ²]	MSD	
	f [mm]		Gewicht [kg]	Stellantrieb
180	-	0,0160	9,1	BELIMO BEN
200	-	0,0208	9,5	BELIMO BEN
225	-	0,0277	10,1	BELIMO BEN
250	2,5	0,0356	10,7	BELIMO BEN
280	17,5	0,0463	11,4	BELIMO BEN
315	35	0,0607	12,5	BELIMO BEN
355	55	0,0794	13,6	BELIMO BEN
400	77,5	0,1035	15,1	BELIMO BEN
450	102,5	0,1339	16,8	BELIMO BEN
500	127,5	0,1683	18,7	BELIMO BEN
560	157,5	0,2148	21,2	BELIMO BEN
630	192,5	0,2762	24,3	BELIMO BEN

6. Klappenblattüberstände und Anschlußabmessungen

Abb. 17 Überstand - eckige Entrauchungsklappe

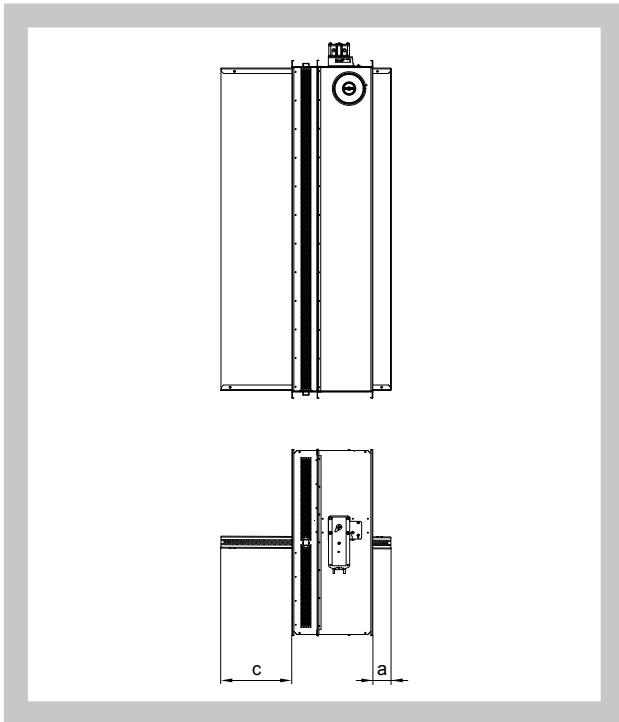
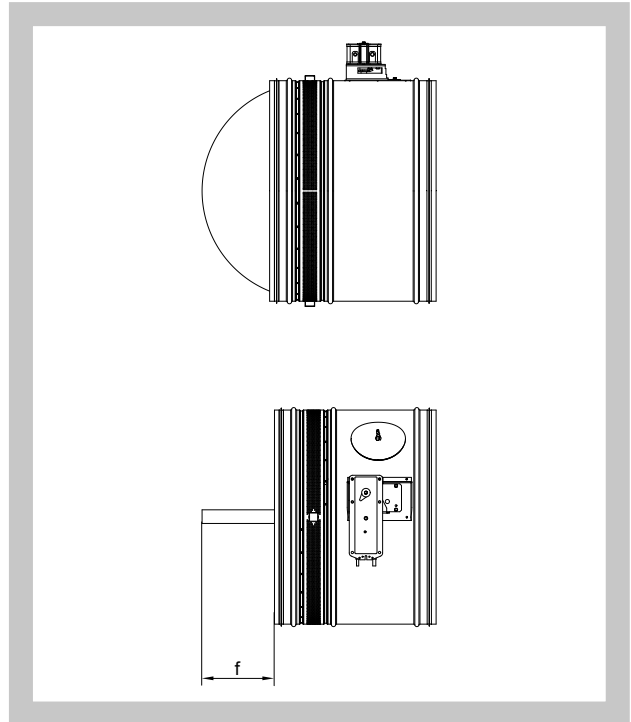


Abb. 18 Überstand - runde Entrauchungsklappe



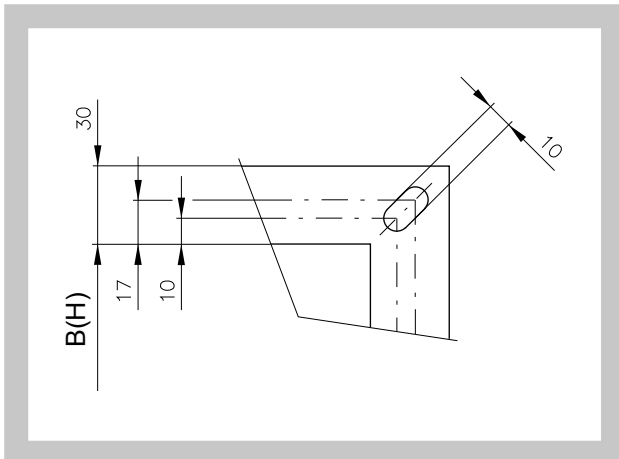
Tab. 9

Klappenblattüberstände		Wert	Details
ENTRAUCHUNGSKLAPPEN eckig Abb. 17	Bedienseite	"a"	Tab. 7
	Einbauseite	"c"	
ENTRAUCHUNGSKLAPPEN rund Abb. 18	Einbauseite	"f"	Tab. 8

Wichtig: Alle Werte müssen bei der Projektierung der nachfolgenden lufttechnischen Leitungen berücksichtigt werden

Anschlussabmessungen

Abb. 19 Flansch



III. TECHNISCHE ANGABEN

7. Druckverluste

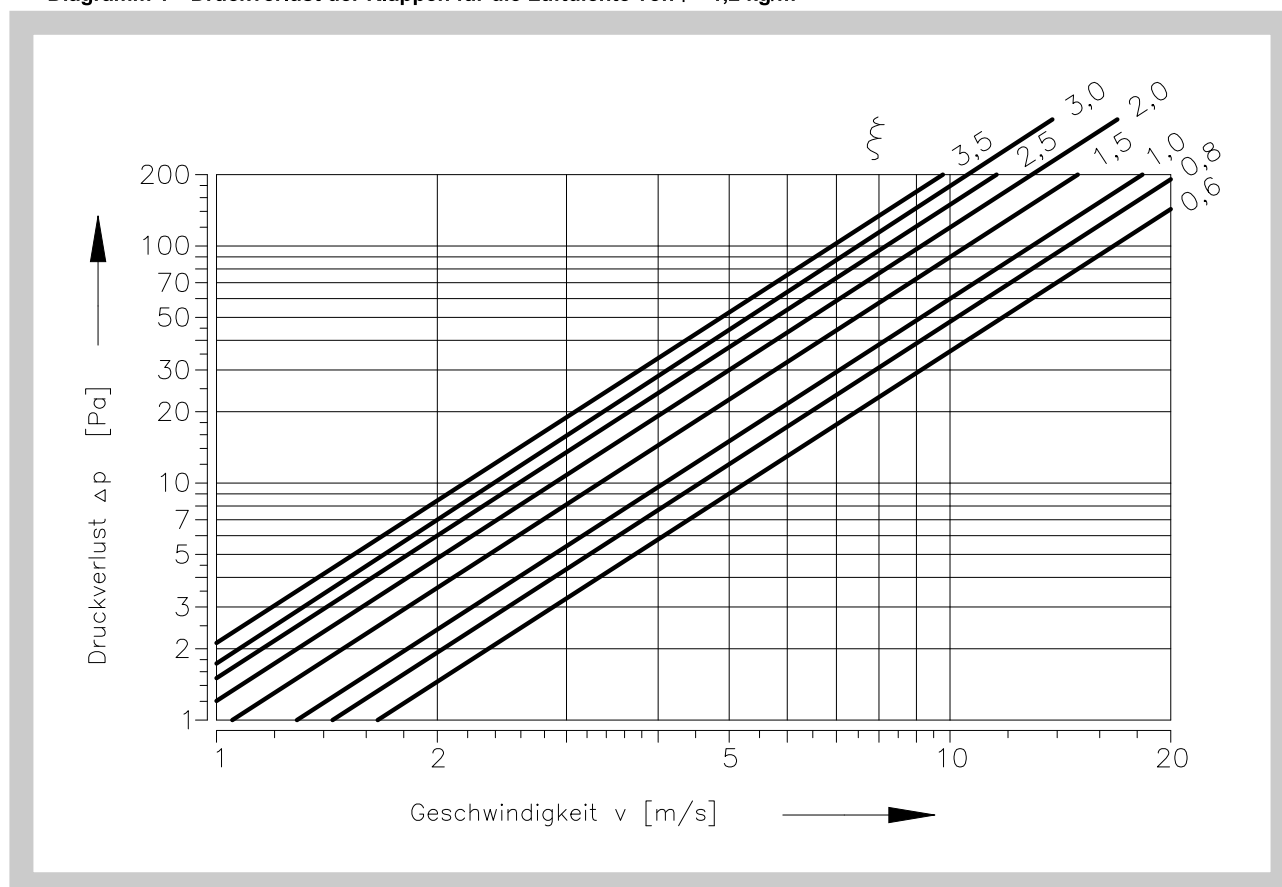
Mathematisch:

$$\Delta p = \xi \cdot \rho \cdot \frac{w^2}{2}$$

Δp	[Pa]	Druckverlust
w	[m/s]	Luftstromgeschwindigkeit im Nenn-Querschnitt der Klappe
ρ	[kg/m]	Luftdichte
ξ	[-]	Koeffizient des örtlichen Druckverlustes für den Nenn-Querschnitt der Entrauchungsklappe (s. Tab. 10, 11 und 12)

Graphisch:

Diagramm 1 Druckverlust der Klappen für die Luftdichte von $\rho = 1,2 \text{ kg/m}^3$



Tab. 10 Koeffizient des örtlichen Druckverlustes ξ (-) - eckige Entrauchungsklappe

B	H									
	180	200	225	250	280	300	315	355	400	450
180	2,131	1,691	1,378	1,115	1,004	0,929	0,792	0,683	0,600	0,535
200	1,995	1,580	1,242	1,037	0,975	0,879	0,738	0,637	0,559	0,498
225	1,921	1,516	1,126	0,999	0,934	0,844	0,714	0,608	0,533	0,477
250	1,842	1,458	1,103	0,965	0,901	0,807	0,684	0,583	0,513	0,459
280	1,751	1,378	1,073	0,912	0,857	0,760	0,648	0,554	0,485	0,437
300	1,685	1,331	1,040	0,864	0,805	0,715	0,610	0,526	0,467	0,411
315	1,607	1,269	1,004	0,830	0,760	0,665	0,586	0,505	0,442	0,393
355	1,541	1,216	0,954	0,793	0,708	0,636	0,561	0,482	0,423	0,376
400	1,484	1,171	0,906	0,765	0,686	0,623	0,538	0,463	0,405	0,361
450	1,436	1,133	0,891	0,739	0,667	0,590	0,520	0,447	0,392	0,348
500	1,400	1,102	0,862	0,720	0,655	0,581	0,506	0,434	0,380	0,337
550	1,380	1,088	0,838	0,707	0,647	0,576	0,497	0,427	0,373	0,335
560	1,364	1,075	0,828	0,701	0,632	0,573	0,492	0,423	0,369	0,329
600	1,349	1,058	0,822	0,694	0,627	0,559	0,486	0,418	0,366	0,324
630	1,333	1,050	0,810	0,684	0,624	0,544	0,480	0,413	0,361	0,320
650	1,320	1,038	0,791	0,675	0,600	0,539	0,474	0,407	0,354	0,316
700	1,311	1,030	0,783	0,674	0,595	0,538	0,472	0,405	0,353	0,315
710	1,304	1,027	0,775	0,669	0,590	0,537	0,470	0,403	0,352	0,314
750	1,293	1,018	0,768	0,663	0,584	0,531	0,463	0,398	0,348	0,310
800	1,281	1,008	0,762	0,656	0,577	0,522	0,460	0,396	0,346	0,306
900	1,259	0,991	0,748	0,644	0,569	0,514	0,453	0,388	0,338	0,301
1000	1,243	0,978	0,738	0,637	0,561	0,498	0,446	0,383	0,334	0,298
1100	1,228	0,966	0,729	0,628	0,548	0,487	0,441	0,378	0,330	0,293
1250	1,216	0,954	0,713	0,621	0,534	0,480	0,436	0,373	0,326	0,290
1400	1,203	0,946	0,700	0,614	0,525	0,478	0,430	0,369	0,323	0,286
1500	1,195	0,940	0,696	0,611	0,516	0,471	0,428	0,367	0,320	0,285

Tab. 11 Koeffizient des örtlichen Druckverlustes ξ (-) - eckige Entrauchungsklappe

B	H									
	500	550	560	600	630	650	700	710	750	800
180	0,488	0,467	0,446	0,422	0,411	0,392	0,388	0,382	0,368	0,359
200	0,453	0,432	0,415	0,396	0,382	0,368	0,361	0,355	0,342	0,333
225	0,436	0,415	0,400	0,379	0,368	0,353	0,346	0,341	0,334	0,322
250	0,422	0,400	0,381	0,366	0,354	0,340	0,333	0,327	0,321	0,309
280	0,395	0,377	0,359	0,344	0,333	0,320	0,317	0,311	0,298	0,293
300	0,377	0,353	0,344	0,325	0,316	0,307	0,300	0,295	0,281	0,275
315	0,357	0,335	0,326	0,310	0,301	0,293	0,285	0,278	0,270	0,261
355	0,341	0,325	0,311	0,298	0,287	0,275	0,272	0,266	0,256	0,249
400	0,327	0,308	0,299	0,290	0,276	0,265	0,259	0,256	0,247	0,239
450	0,317	0,296	0,289	0,278	0,265	0,259	0,253	0,246	0,239	0,230
500	0,307	0,294	0,280	0,266	0,258	0,248	0,243	0,239	0,231	0,224
550	0,304	0,286	0,277	0,261	0,245	0,237	0,230	0,227	0,228	0,219
560	0,300	0,283	0,273	0,252	0,250	0,241	0,229	0,227	0,224	0,217
600	0,294	0,279	0,271	0,249	0,248	0,238	0,227	0,225	0,219	0,214
630	0,291	0,276	0,266	0,248	0,245	0,234	0,227	0,225	0,216	0,212
650	0,290	0,271	0,263	0,246	0,242	0,232	0,226	0,224	0,214	0,210
700	0,287	0,265	0,262	0,245	0,241	0,230	0,225	0,223	0,213	0,209
710	0,285	0,263	0,260	0,244	0,240	0,229	0,223	0,222	0,212	0,208
750	0,281	0,261	0,257	0,240	0,237	0,227	0,220	0,219	0,211	0,205
800	0,279	0,260	0,255	0,235	0,233	0,224	0,218	0,217	0,209	0,202
900	0,274	0,255	0,250	0,233	0,230	0,217	0,215	0,213	0,204	0,199
1000	0,270	0,252	0,246	0,229	0,227	0,215	0,212	0,209	0,200	0,196
1100	0,266	0,248	0,243	0,226	0,224	0,213	0,210	0,207	0,197	0,194
1250	0,263	0,243	0,240	0,223	0,220	0,208	0,207	0,204	0,195	0,191
1400	0,261	0,240	0,238	0,220	0,218	0,204	0,203	0,202	0,193	0,189
1500	0,259	0,239	0,237	0,218	0,216	0,202	0,201	0,200	0,191	0,188

Tab. 12 Koeffizient des örtlichen Druckverlustes ξ (-) - runde Entrauchungsklappe

$\varnothing D$	180	200	225	250	280	315	355	400	450	500	560	630
ξ	3,546	2,124	1,291	0,877	0,609	0,438	0,328	0,255	0,205	0,173	0,147	0,127

8. Geräuschangaben

Niveau der akustischen Leistung durch den Filter A korrigiert

$$L_{WA} = L_{W1} + 10 \log(S) + K_A$$

L_{WA} [dB(A)] Niveau der akustischen Leistung durch den Filter A korrigiert

L_{W1} [dB] Niveau der akustischen Leistung L_{W1} , bezogen auf den Querschnitt 1 m^2 (s. Tab. 13 und 14)

S [m^2] Nenn-Querschnitt der Klappe

K_A [dB] Korrektur auf den Filter A (S. Tab.15)

Niveau der akustischen Leistung in Oktavenbändern:

$$L_{Woct} = L_{W1} + 10 \log(S) + L_{rel}$$

L_{Woct} [dB] Niveauspektrum der akustischen Leistung in Oktavenbändern

L_{W1} [dB] Niveau der akustischen Leistung L_{W1} , bezogen auf den Querschnitt 1 m^2 (s. Tab. 13 und 14)

S [m^2] Nenn-Querschnitt der Klappe

L_{rel} [dB] relatives Niveau, das die Form des Spektrums erklärt (S. Tab. 16)

Tab. 13 Niveau der akustischen Leistung L_{W1} [dB] bezogen auf Querschnitt 1 m^2 - eckige Entrauchungsklappe

w [m.s^{-1}]	ξ [-]											
	0,2	0,3	0,4	0,5	0,6	0,7	0,8	0,9	1,0	1,5	2,0	2,5
2	15,5	18,7	20,9	22,6	24,0	25,2	26,3	27,2	28,0	31,2	33,4	35,1
3	26,1	29,2	31,5	33,2	34,6	35,8	36,9	37,8	38,6	41,7	44,0	45,7
4	33,6	36,7	39,0	40,7	42,1	43,3	44,3	45,3	46,1	49,2	51,5	53,2
5	39,4	42,5	44,8	46,5	47,9	49,1	50,2	51,1	51,9	55,0	57,3	59,0
6	44,1	47,3	49,5	51,3	52,7	53,9	54,9	55,8	56,6	59,8	62,0	63,8
7	48,2	51,3	53,5	55,3	56,7	57,9	58,9	59,8	60,7	63,8	66,1	67,8
8	51,6	54,8	57,0	58,8	60,2	61,4	62,4	63,3	64,1	67,3	69,5	71,3
9	54,7	57,9	60,1	61,8	63,2	64,4	65,5	66,4	67,2	70,4	72,6	74,3
10	57,4	60,6	62,8	64,6	66,0	67,2	68,2	69,1	70,0	73,1	75,3	77,1
11	59,9	63,1	65,3	67,1	68,5	69,7	70,7	71,6	72,4	75,6	77,8	79,6
12	62,2	65,4	67,6	69,3	70,7	71,9	73,0	73,9	74,7	77,9	80,1	81,8

Tab. 14 Niveau der akustischen Leistung L_{w1} [dB] bezogen auf Querschnitt 1 m^2 - runde Entrauchungsklappe

v [m/s]	ξ [-]											
	0,1	0,2	0,3	0,4	0,6	0,8	1	1,5	2	2,5	3	3,5
2	9,0	11,5	14,7	16,9	20,1	22,3	24,1	27,2	29,4	31,2	32,6	33,8
3	16,7	22,1	25,3	27,5	30,7	32,9	34,6	37,8	40,0	41,7	43,2	44,4
4	24,2	29,6	32,8	35,0	38,1	40,4	42,1	45,3	47,5	49,2	50,7	51,9
5	30,0	35,4	38,6	40,8	44,0	46,2	47,9	51,1	53,3	55,0	56,5	57,7
6	34,8	40,2	43,3	45,6	48,7	51,0	52,7	55,8	58,1	59,8	61,2	62,4
7	38,8	44,2	47,3	49,6	52,7	55,0	56,7	59,9	62,1	63,8	65,2	66,4
8	42,3	47,7	50,8	53,1	56,2	58,4	60,2	63,3	65,6	67,3	68,7	69,9
9	45,4	50,7	53,9	56,1	59,3	61,5	63,3	66,4	68,6	70,4	71,8	73,0
10	48,1	53,5	56,6	58,9	62,0	64,3	66,0	69,1	71,4	73,1	74,5	75,7
11	50,6	56,0	59,1	61,4	64,5	66,7	68,5	71,6	73,9	75,6	77,0	78,2
12	52,8	58,2	61,4	63,6	66,8	69,0	70,7	73,9	76,1	77,9	79,3	80,5

Tab. 15 Korrektur auf Filter A - runde und eckige Entrauchungsklappe

v [m/s]	2	3	4	5	6	7	8	9	10	11	12
K_A [dB]	-15,0	-11,8	-9,8	-8,4	-7,3	-6,4	-5,7	-5,0	-4,5	-4,0	-3,6

Tab. 16 Relativer Schalleistungspegel für die Oktav-Mittenfrequenzen L_{rel} - runde und eckige Entrauchungsklappen

v [m/s]	f [Hz]							
	63	125	250	500	1000	2000	4000	8000
2	-4,5	-6,9	-10,9	-16,7	-24,1	-33,2	-43,9	-56,4
3	-3,9	-5,3	-8,4	-13,1	-19,5	-27,6	-37,4	-48,9
4	-3,9	-4,5	-6,9	-10,9	-16,7	-24,1	-33,2	-43,9
5	-4,0	-4,1	-5,9	-9,4	-14,6	-21,5	-30,0	-40,3
6	-4,2	-3,9	-5,3	-8,4	-13,1	-19,5	-27,6	-37,4
7	-4,5	-3,9	-4,9	-7,5	-11,9	-17,9	-25,7	-35,1
8	-4,9	-3,9	-4,5	-6,9	-10,9	-16,7	-24,1	-33,2
9	-5,2	-3,9	-4,3	-6,4	-10,1	-15,6	-22,7	-31,5
10	-5,5	-4,0	-4,1	-5,9	-9,4	-14,6	-21,5	-30,0
11	-5,9	-4,1	-4,0	-5,6	-8,9	-13,8	-20,4	-28,8
12	-6,2	-4,3	-3,9	-5,3	-8,4	-13,1	-19,5	-27,6

IV. EIBAUARTEN

9. Allgemeine Informationen

Einbau der Entrauchungsklappen

!! ACHTUNG !!

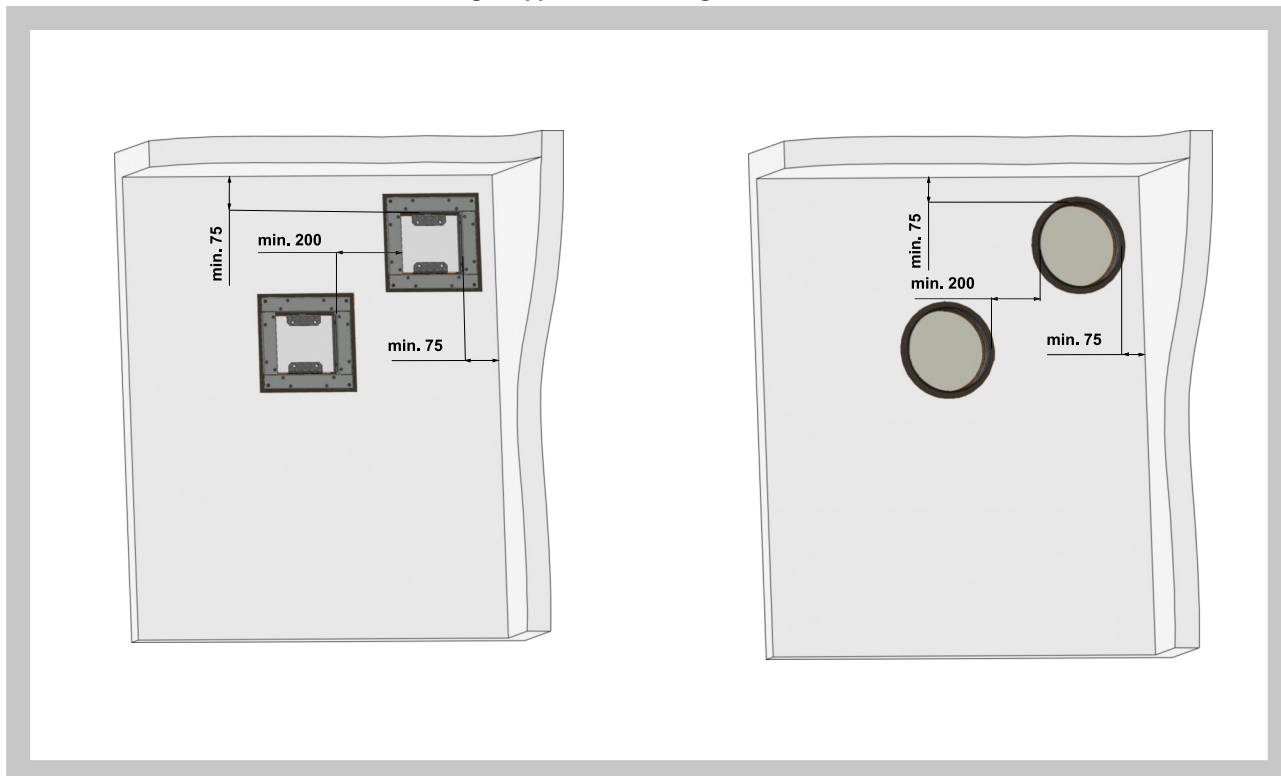
Es besteht eine Verletzungsgefahr an Kanten und Blechteilen.
Bei Transport und Einbau immer Schutzhandschuhe tragen.

- Die Entrauchungsklappen können in Luftkanäle für Rauch- und Wärmeableitung gemäß EN 1366-8 installiert werden.
- Einbau der Entrauchungsklappen kann sowohl in horizontaler als auch in vertikaler Position durchgeführt werden und die Achslage des Klappenblattes kann in beliebiger Lage platziert werden.
- Durchbrüche für die Klappenmontage müssen so ausgeführt werden, daß die Klappen völlig lastfrei und ohne externe Kräfte und Momente eingebaut werden können.
- Dies gilt auch für die angeschlossenen Luftleitungen.

Generell muß beim Einbau folgendes beachtet werden:

- Bedienelemente, elektrische Antriebe und Inspektionsöffnungen müssen unbedingt für Inspektions- und Wartungsarbeiten zugänglich bleiben.
- Freiraum zu anderen Bauteilen – min. 350 mm.
- Abstand zwischen Entrauchungsklappe und Tragkonstruktion (Wand/Decke) – min. 75 mm.
- Abstand zwischen nebeneinander liegenden Klappen bei Installation von zwei oder mehreren Entrauchungsklappen in einem Teilabschnitt – min. 200 mm.
- Steuermechanismus muss, solange das Einmauern und Verputzen noch nicht durchgeführt wurde, vor Beschädigungen und Verunreinigungen mit einer Abdeckung geschützt werden.
- Klappengehäuse darf bei Einmauerung nicht deformiert werden.
- Nach dem Klappeneinbau – Klappenblatt darf beim Öffnen und Schließen am Klappengehäuse nicht reiben.
- Funktionsprüfung vor und nach dem Einbau der Entrauchungsklappe durchführen.

Abb. 20 Abstand zwischen Entrauchungsklappen und der Tragkonstruktion



Beschreibung der Einbauarten - MASSIVWÄNDE / MASSIVDECKEN

Massivwände/Massivdecken

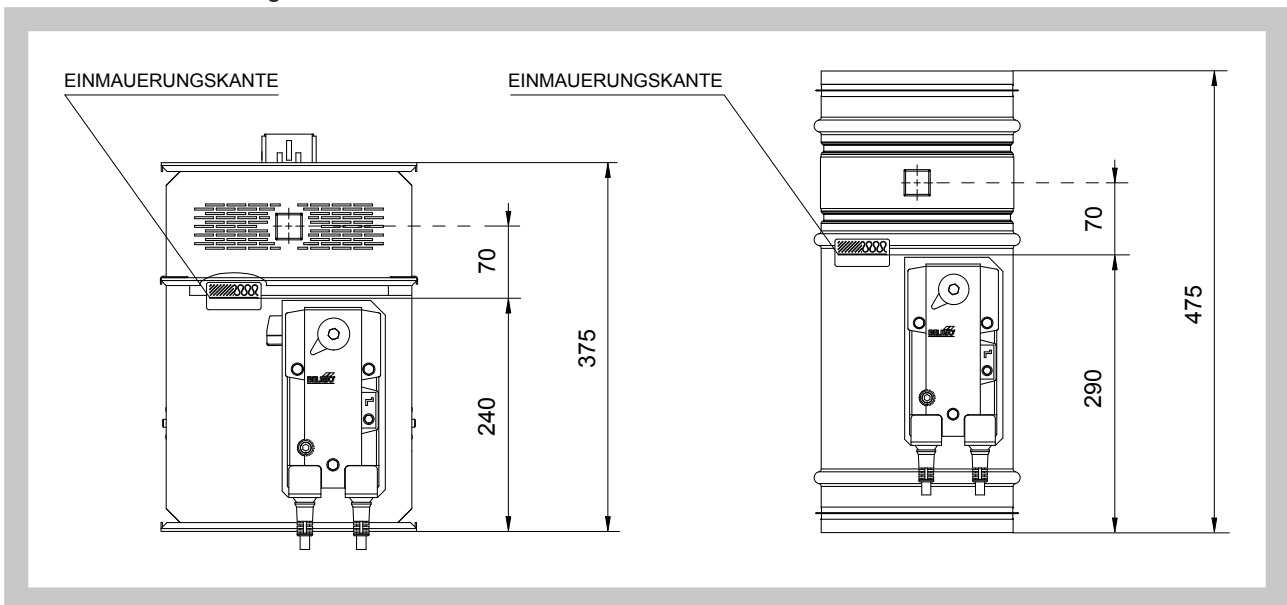
- Wände/Decken aus Beton
- Wände/Decken aus Porenbeton
- Wände aus Mauerwerk
- Wände aus Gips – Wandbauplatten nach EN 12859 (ohne Hohlräume)

Vorraussetzung

- | | |
|---|--------------------------------|
| • Wanddicke | $w \geq 100 \text{ mm}$ |
| • Deckendicke | $d \geq 150 \text{ mm}$ |
| • Wandrohndichte | $\rho \geq 500 \text{ kg/m}^3$ |
| • Deckenrohndichte | $\rho \geq 600 \text{ kg/m}^3$ |
| • Abstand der Entrauchungsklappe zu tragenden Bauteilen | min. 75 mm |
| • Abstand zwischen 2 Entrauchungsklappen | min. 200 mm |

10. Bauöffnungen

Abb. 21 Einmauerungskante



Durch den Aufkleber "Einmauerungskante" wird empfohlen die Einmauerungsgrenze einzuhalten. Die Klappe muss so installiert sein, dass sich das ganze Klappenblatt - in geschlossener Position, in der Konstruktion befindet und gleichzeitig die Revisionsöffnung als auch der Betätigungsmechanismus frei zugänglich ist.

Abb. 22 Bauöffnung - eckige Entrauchungsklappe

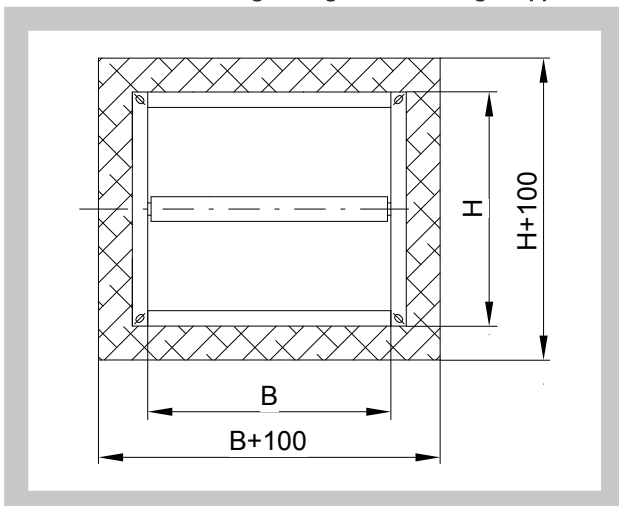


Abb. 23 Bauöffnung - runde Entrauchungsklappe

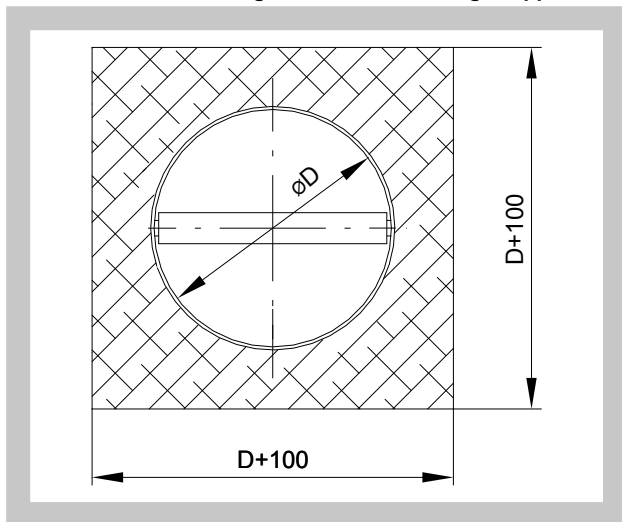
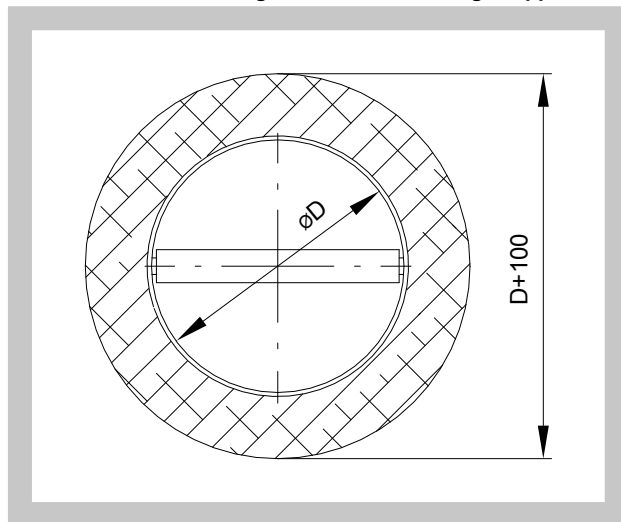


Abb. 24 Bauöffnung - runde Entrauchungsklappe



11. Einbaumöglichkeiten

Übersicht der Einbaumöglichkeiten

Tab. 17 Übersicht der Einbaumöglichkeiten

Brandschutzkonstruktion	Wand/Decke	Einbauvarianten	Feuerwid- erstand	Seite
	Mindeststärke [mm]			
Massive Wandkonstruktion SINGLE / MULTI	125	Mörtel oder Gips	EIS 120	26
	100	Weichschott	EIS 90	27
Massive Wandkonstruktion MULTI / MULTI	125	Isolierung mit Steinwolle - Mörtel oder Gips	EIS 120	28
		Isolierung mit Kalk-Zement-Boards - Mörtel oder Gips		
	100	Isolierung mit Steinwolle - Weichschott	EIS 90	29
		Isolierung mit Kalk-Zement-Boards - Weichschott		
Leichtbauwand SINGLE / MULTI	125	Mörtel oder Gips	EIS 120	30
	100	Weichschott	EIS 90	31
Leichtbauwand MULTI / MULTI	125	Isolierung mit Steinwolle - Mörtel oder Gips	EIS 120	32
		Isolierung mit Kalk-Zement-Boards - Mörtel oder Gips		
	100	Isolierung mit Steinwolle - Weichschott	EIS 90	33
		Isolierung mit Kalk-Zement-Boards - Weichschott		
Massive Deckenkonstruktion SINGLE / MULTI	150	Mörtel oder Gips	EIS 120	34
		Weichschott	EIS 90	35
Massive Deckenkonstruktion MULTI / MULTI	150	Isolierung mit Steinwolle - Mörtel oder Gips	EIS 120	36
		Isolierung mit Kalk-Zement-Boards - Mörtel oder Gips		
	150	Isolierung mit Steinwolle - Weichschott	EIS 90	37
		Isolierung mit Kalk-Zement-Boards - Weichschott		
Installation in einen vertikalen Luftkanal MULTI / MULTI	-	Isolierung mit Steinwolle	EIS 120	38
	-	Luftkanal aus Kalziumsilikatplatten		39
Installation in einen horizontalen Luftkanal MULTI / MULTI	-	Isolierung mit Steinwolle	EIS 120	40
	-	Luftkanal aus Kalziumsilikatplatten		41

Einbau in massive Wandkonstruktion SINGLE / MULTI

Abb. 25 Trennkonstruktion zwischen Luftkanal SINGLE / MULTI - Mörtel oder Gips

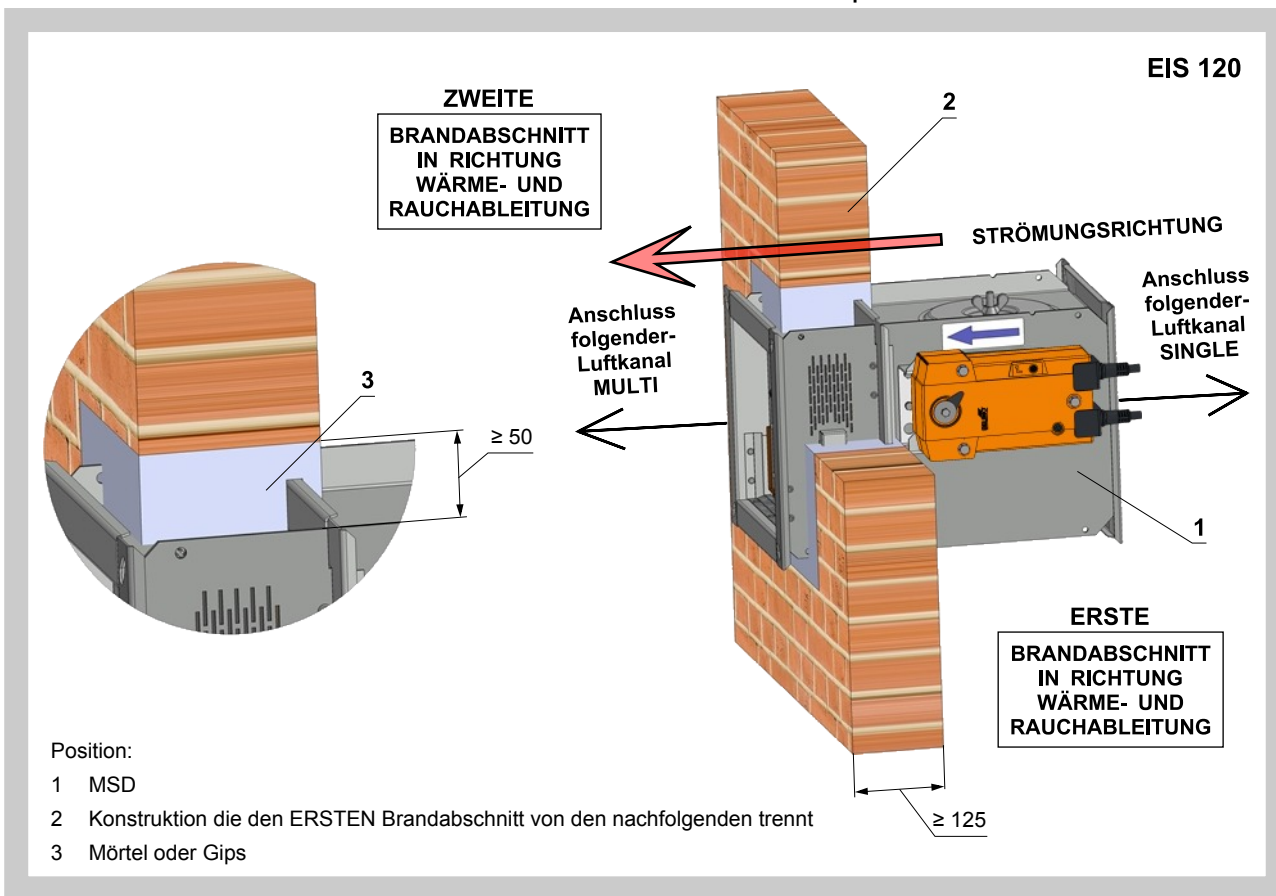


Abb. 26 Trennkonstruktion zwischen Luftkanal SINGLE / MULTI - Mörtel oder Gips

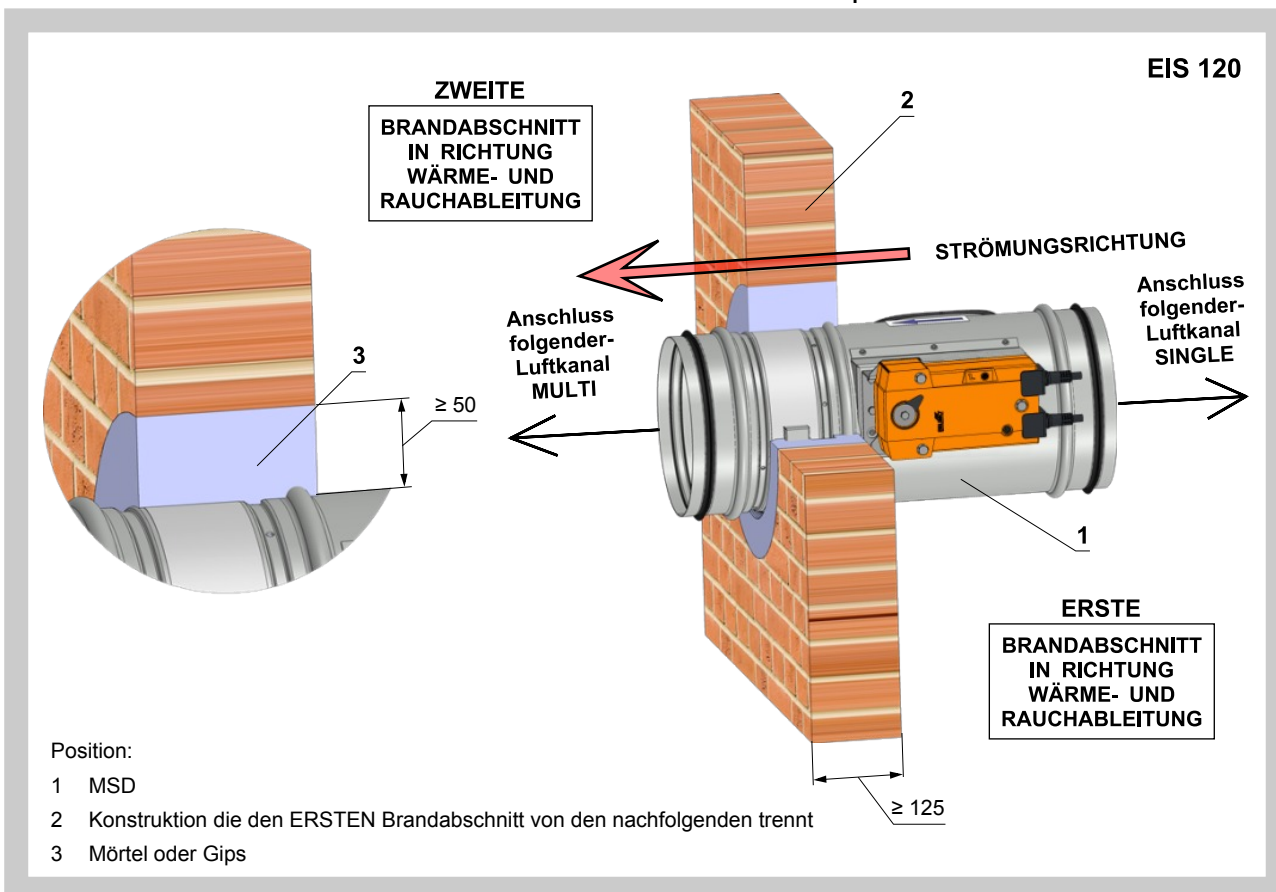
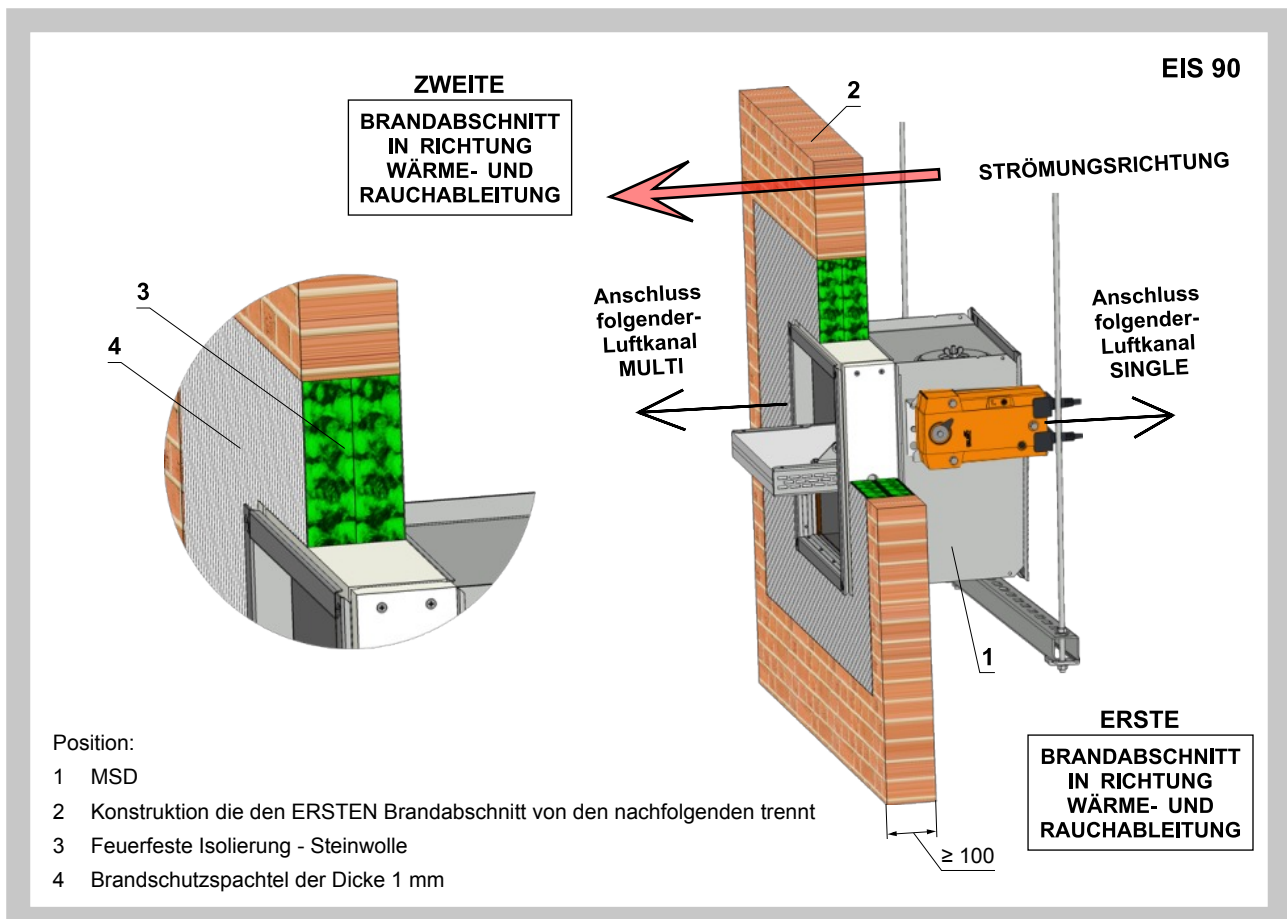


Abb. 27 Trennkonstruktion zwischen Luftkanal SINGLE / MULTI - Weichschott



Einbau in massive Wandkonstruktion MULTI / MULTI

Abb. 28 Trennkonstruktion zwischen Luftkanal MULTI / MULTI - Isolierung mit Steinwolle - Mörtel oder Gips

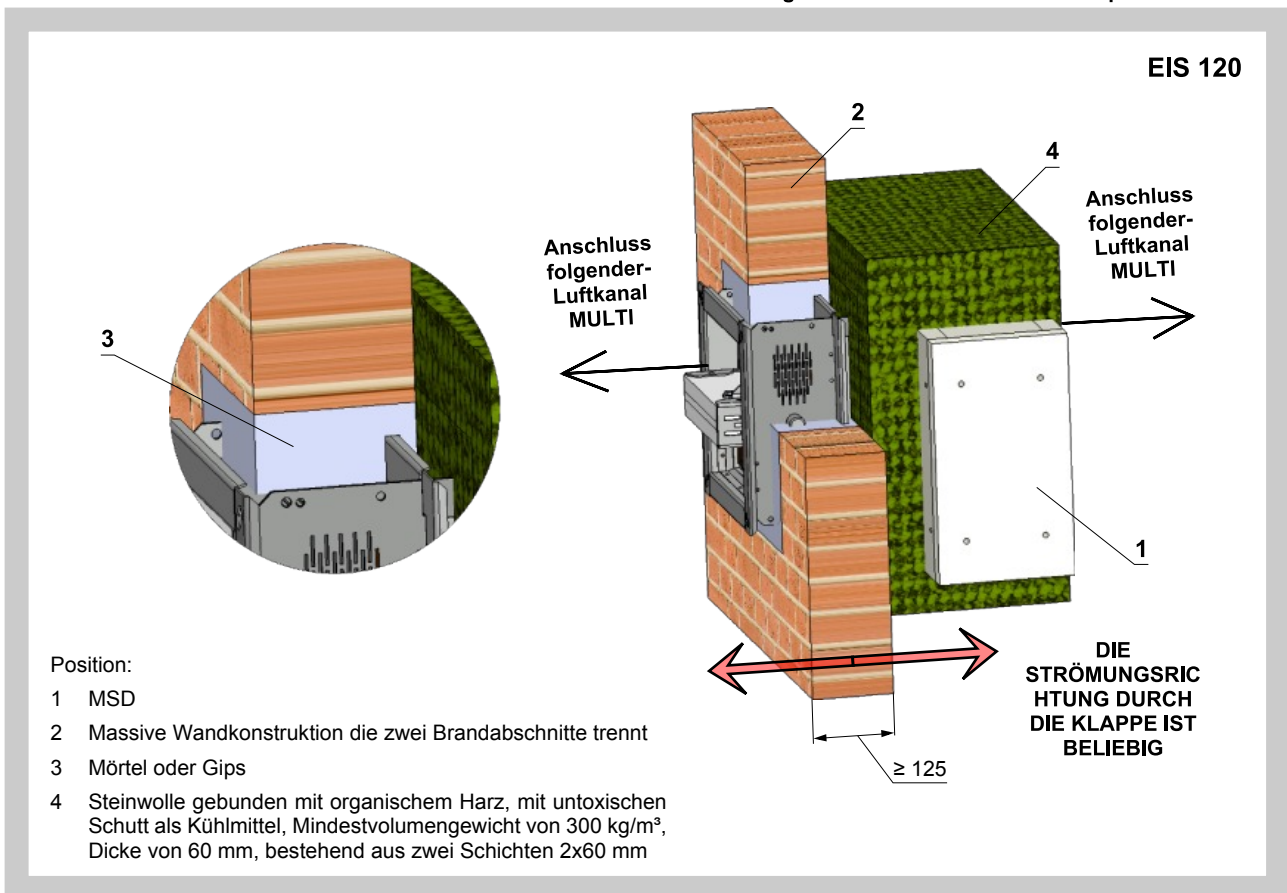


Abb. 29 Trennkonstruktion zwischen Luftkanal MULTI / MULTI - Isolierung mit Kalk-Zement-Boards - Mörtel oder Gips

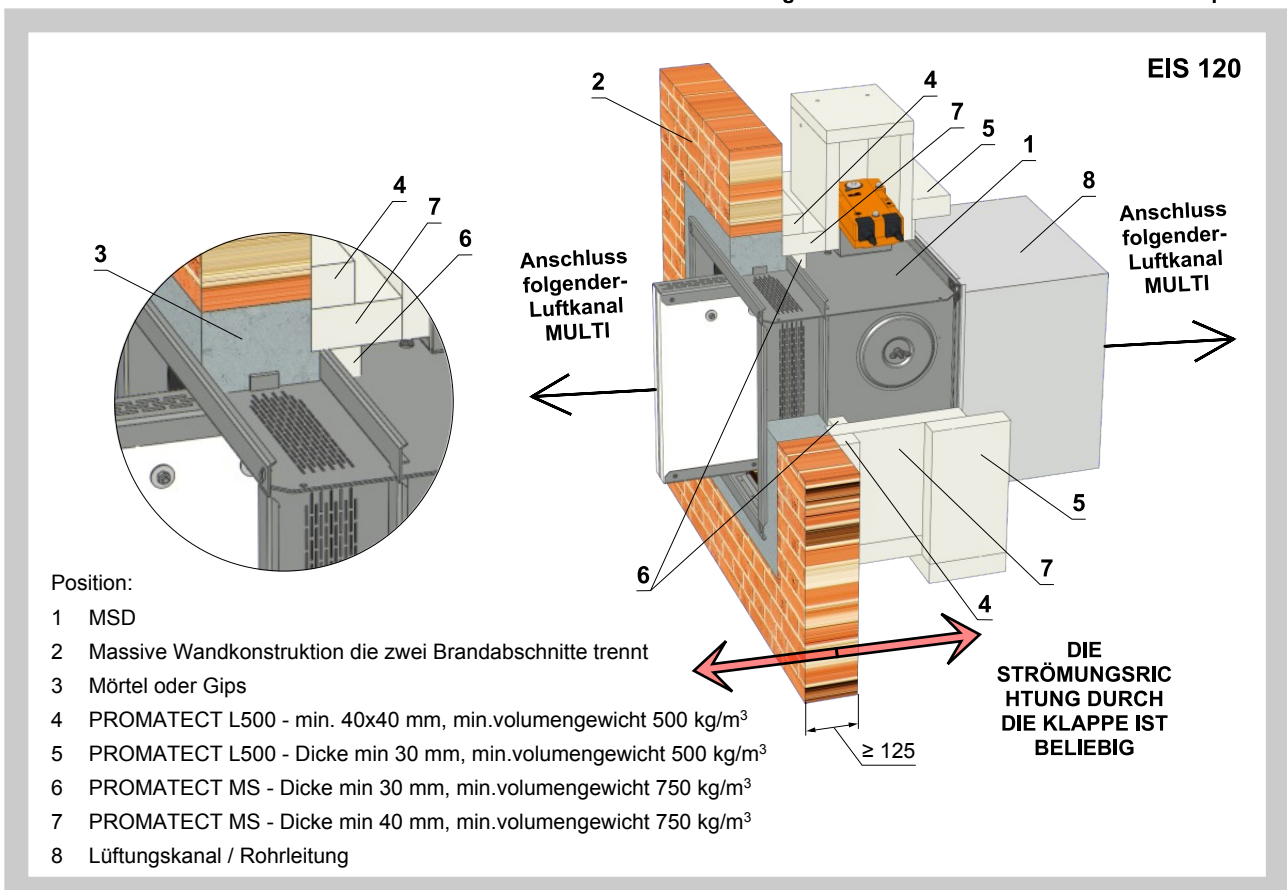


Abb. 30 Trennkonstruktion zwischen Luftkanal MULTI / MULTI - Isolierung mit Steinwolle - Weichschott

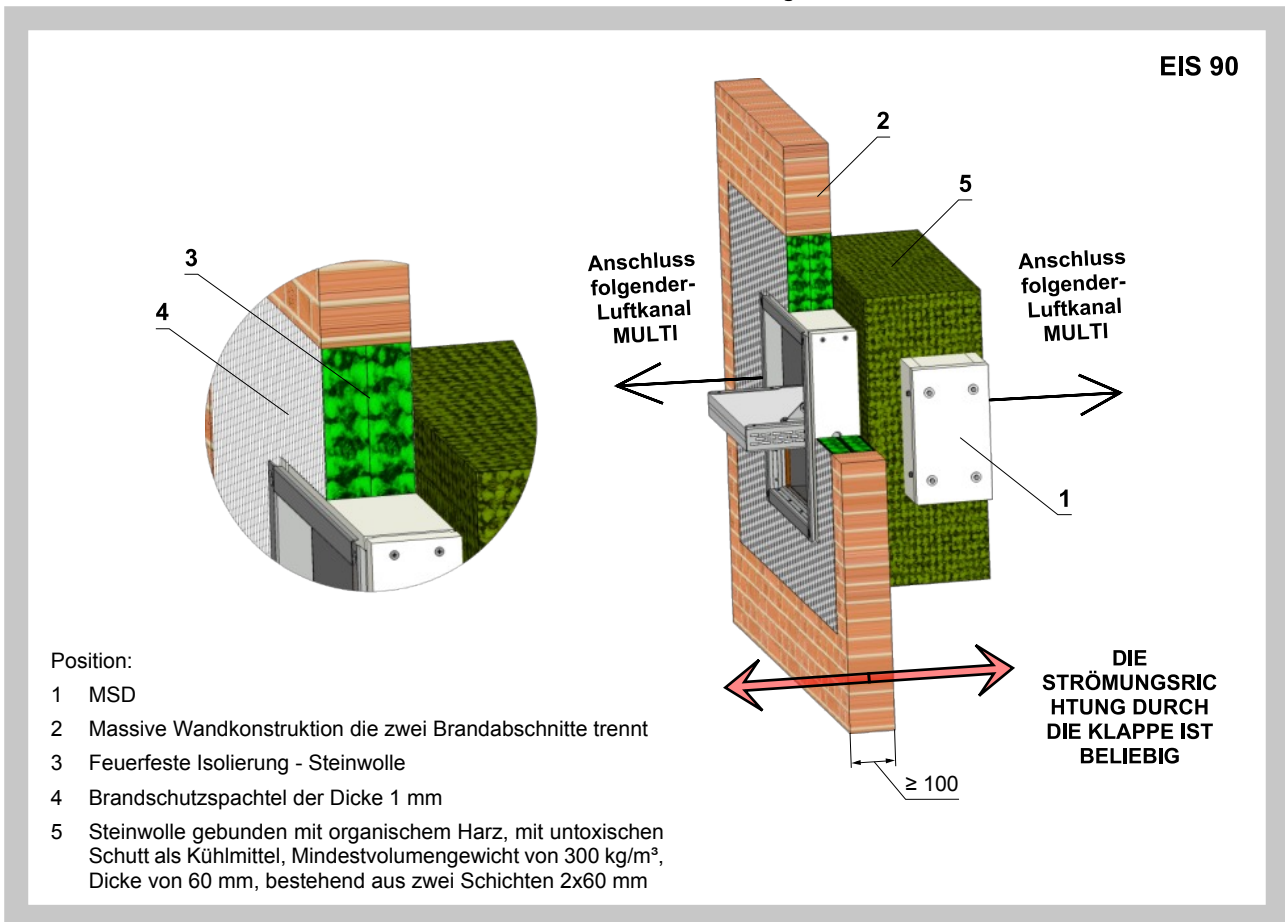
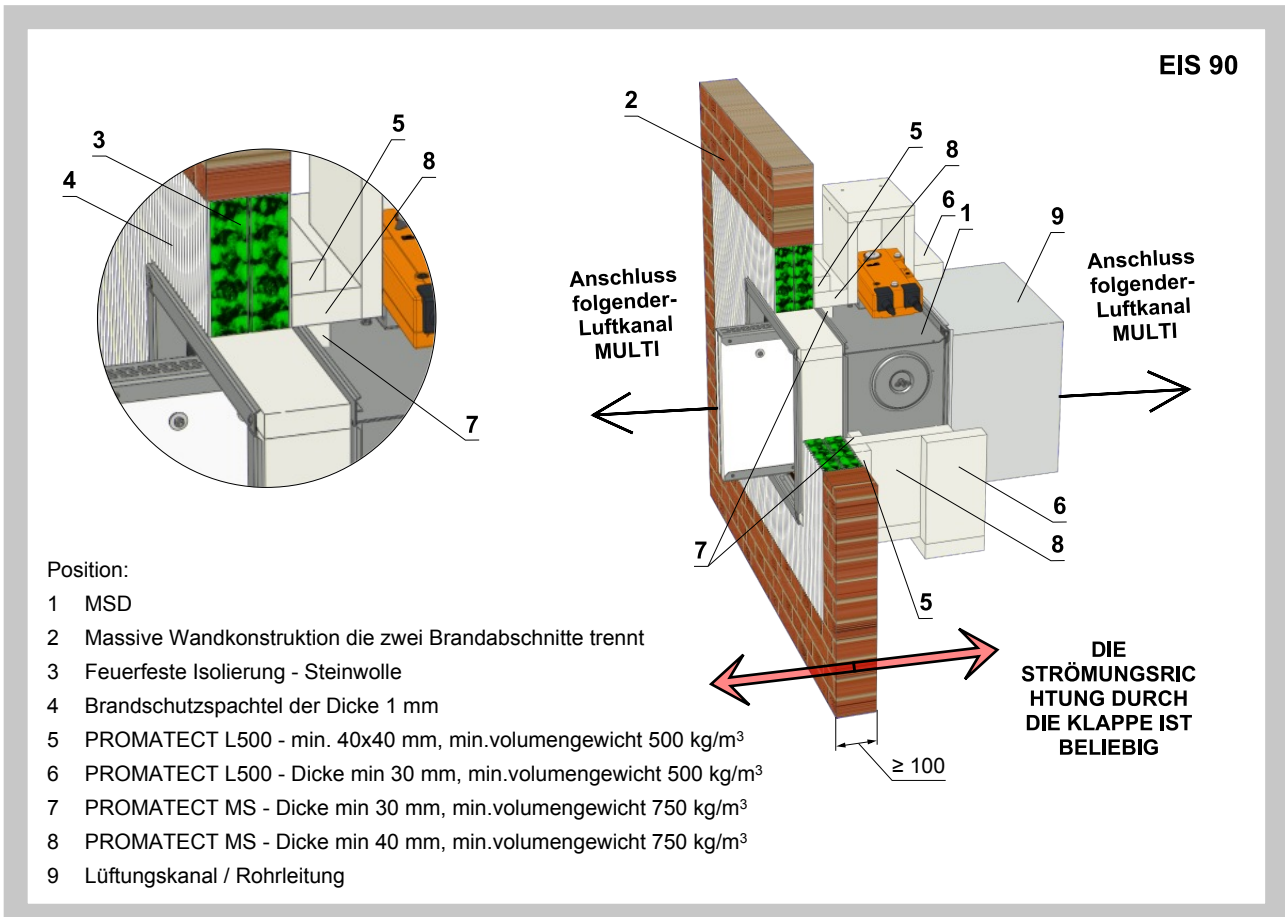


Abb. 31 Trennkonstruktion zwischen Luftkanal MULTI / MULTI - Isolierung mit Kalk-Zement-Boards - Weichschott



Einbau in die Leichtbauwand SINGLE / MULTI

Abb. 32 Trennkonstruktion zwischen Luftkanal SINGLE / MULTI - Mörtel oder Gips

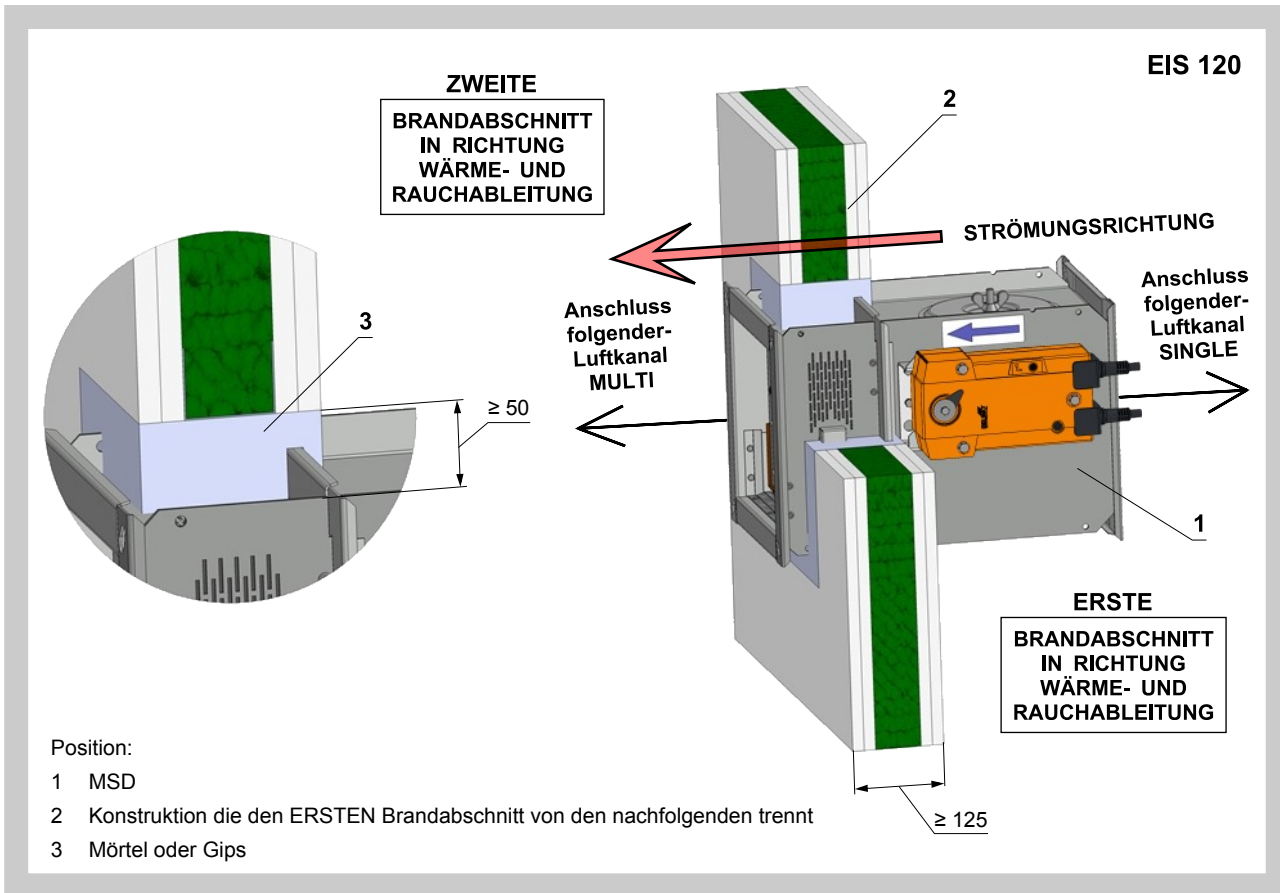


Abb. 33 Trennkonstruktion zwischen Luftkanal SINGLE / MULTI - Mörtel oder Gips

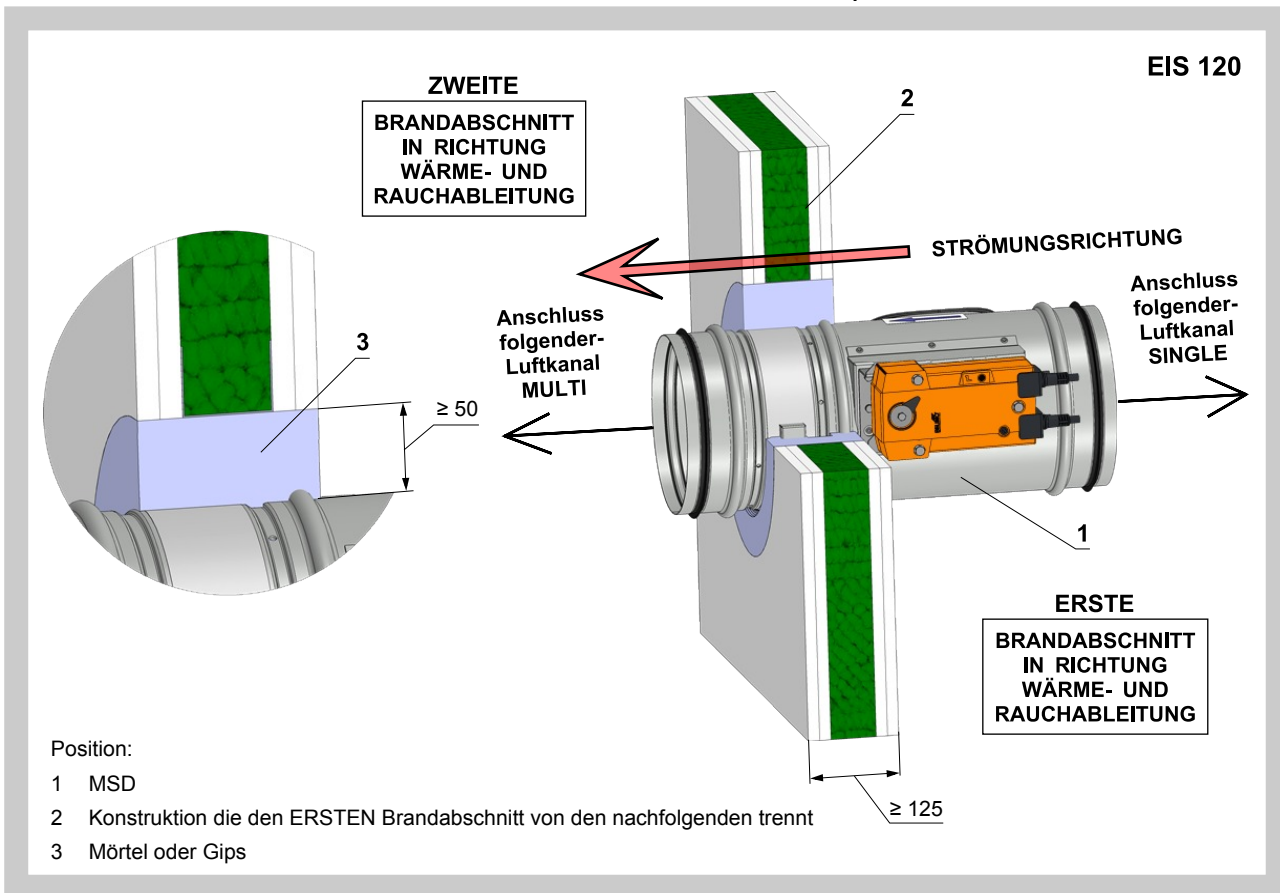
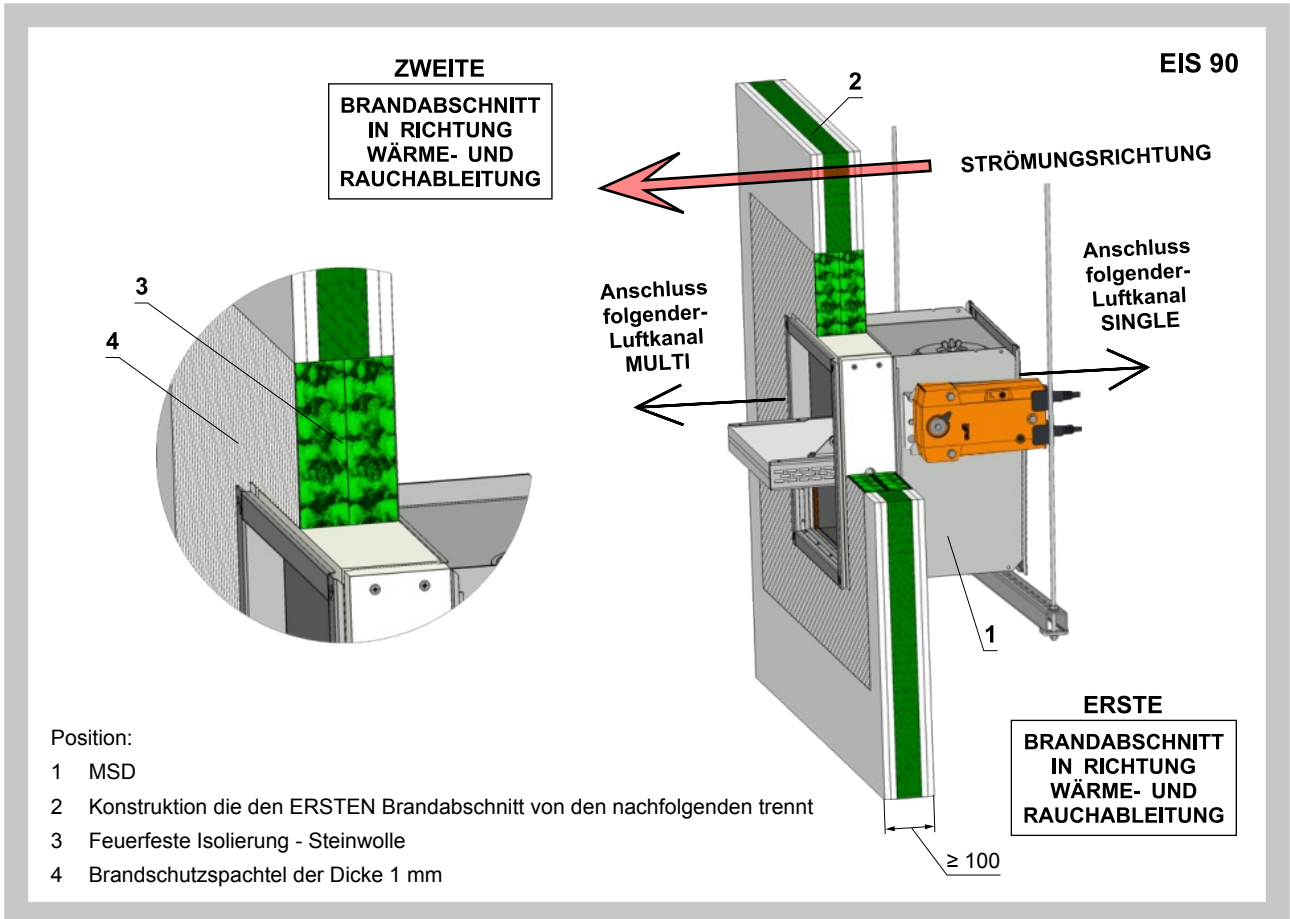


Abb. 34 Trennkonstruktion zwischen Luftkanal SINGLE / MULTI - Weichschott



Einbau in die Leichtbauwand MULTI / MULTI

Abb. 35 Trennkonstruktion zwischen Luftkanal MULTI / MULTI - Isolierung mit Steinwolle - Mörtel oder Gips

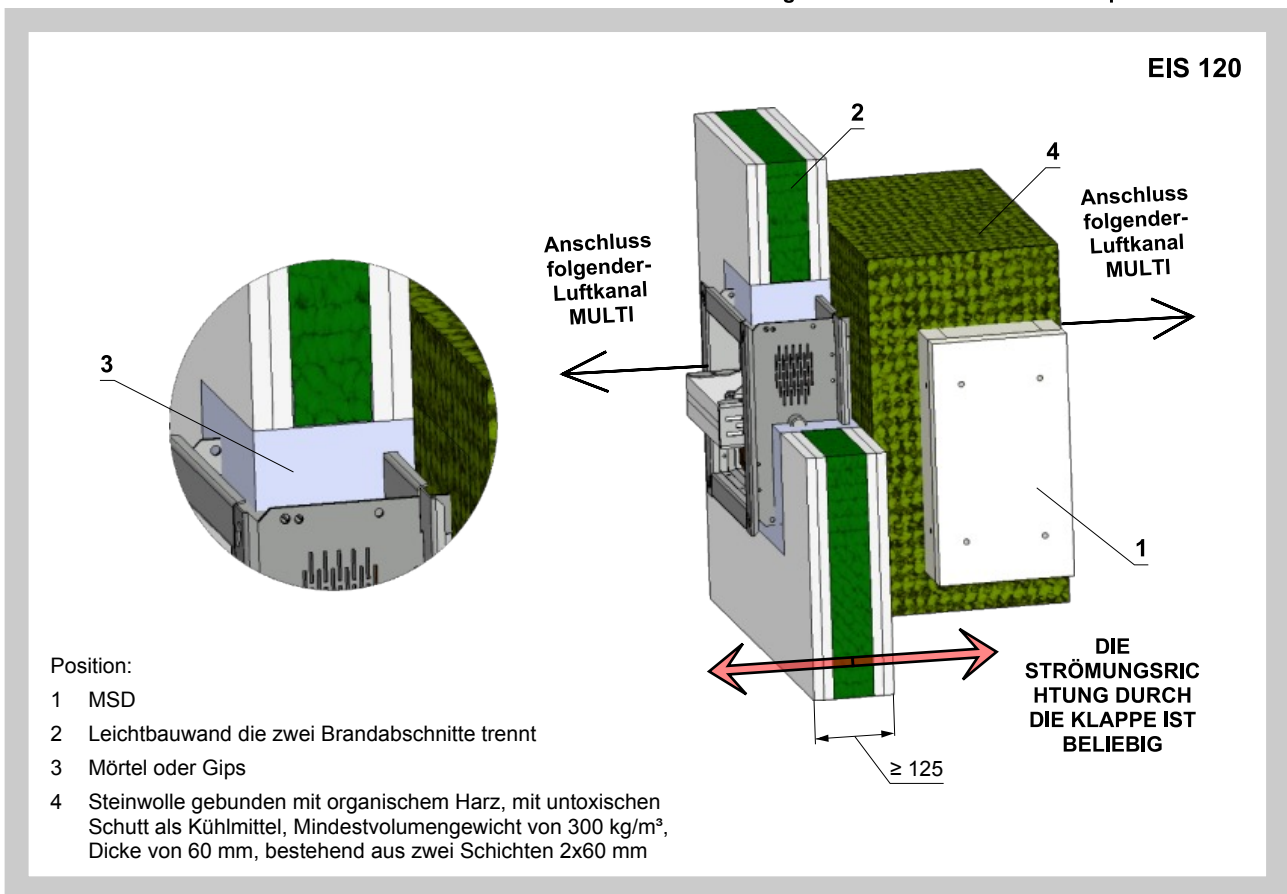


Abb. 36 Trennkonstruktion zwischen Luftkanal MULTI / MULTI - Isolierung mit Kalk-Zement-Boards - Mörtel oder Gips

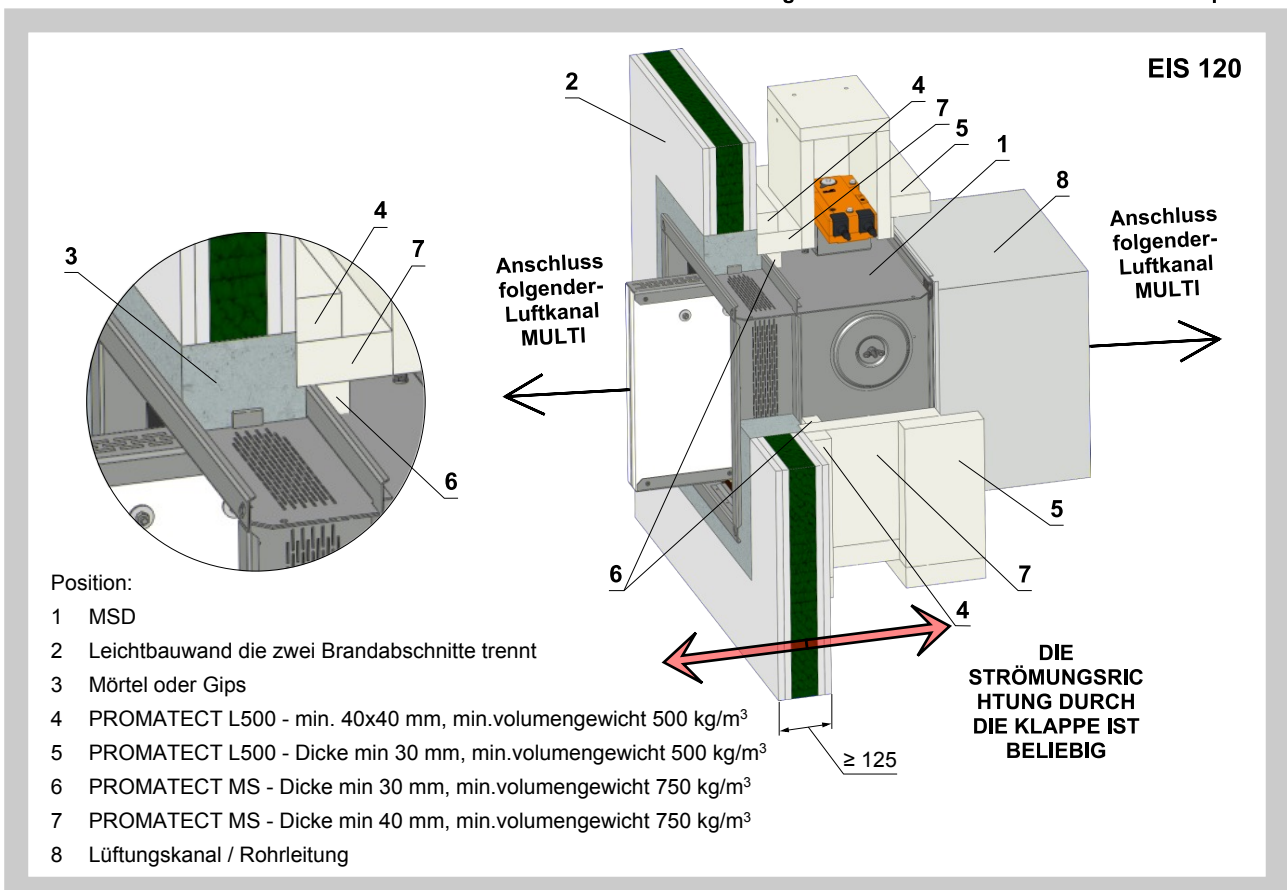


Abb. 37 Trennkonstruktion zwischen Luftkanal MULTI / MULTI - Isolierung mit Steinwolle - Weichschott

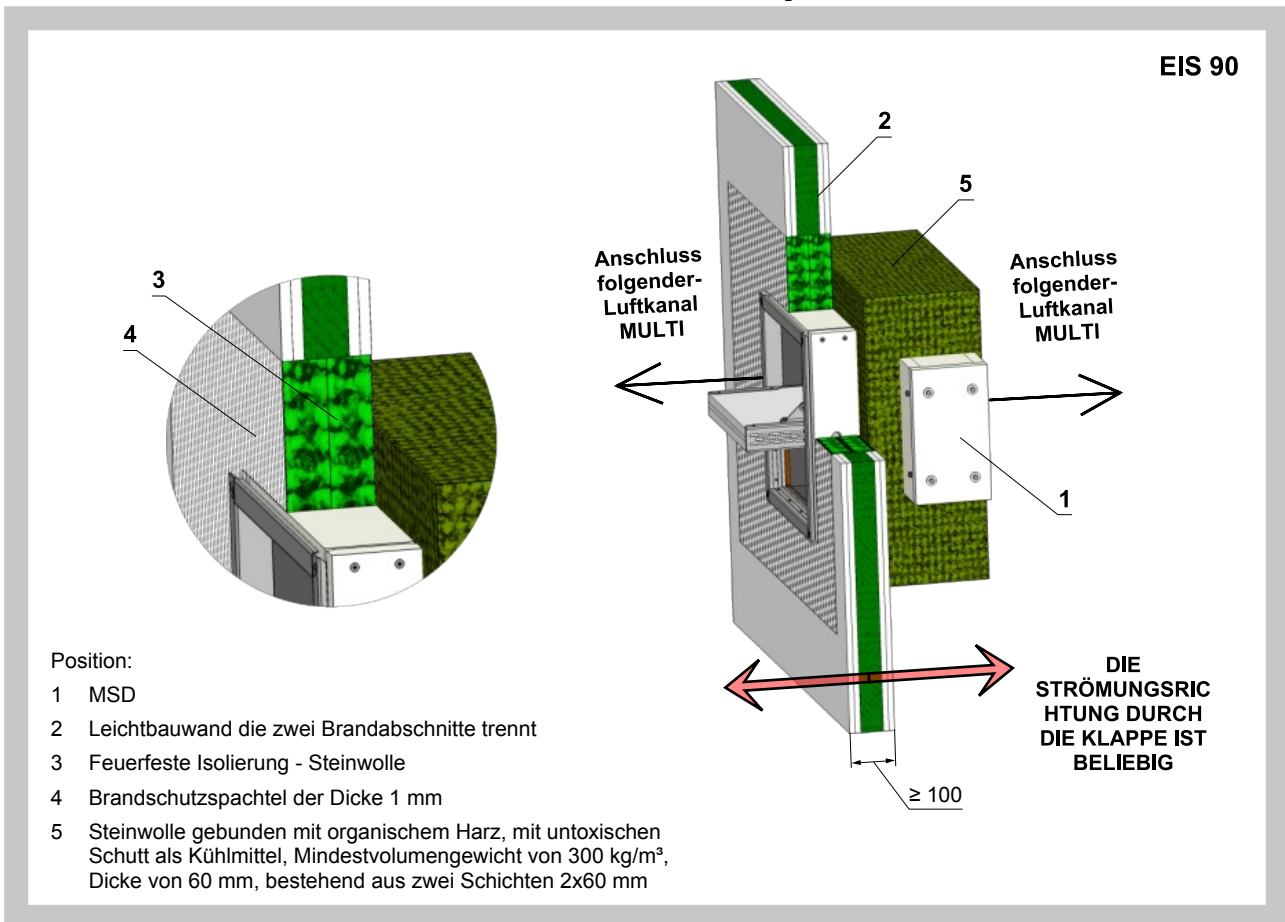
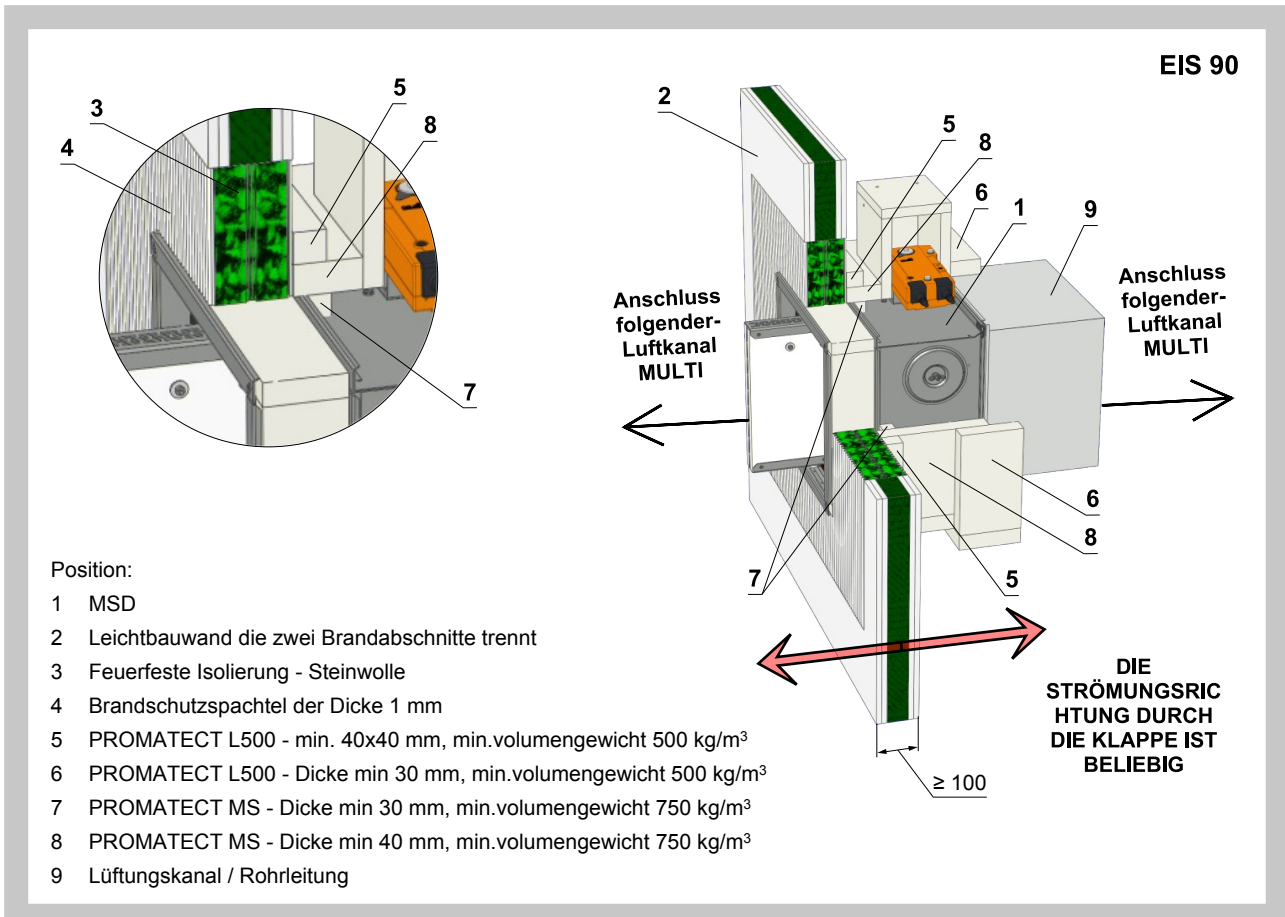


Abb. 38 Trennkonstruktion zwischen Luftkanal MULTI / MULTI - Isolierung mit Kalk-Zement-Boards - Weichschott



Einbau in massive Deckenkonstruktion SINGLE / MULTI

Abb. 39 Trennkonstruktion zwischen Luftkanal SINGLE / MULTI - Mörtel oder Gips

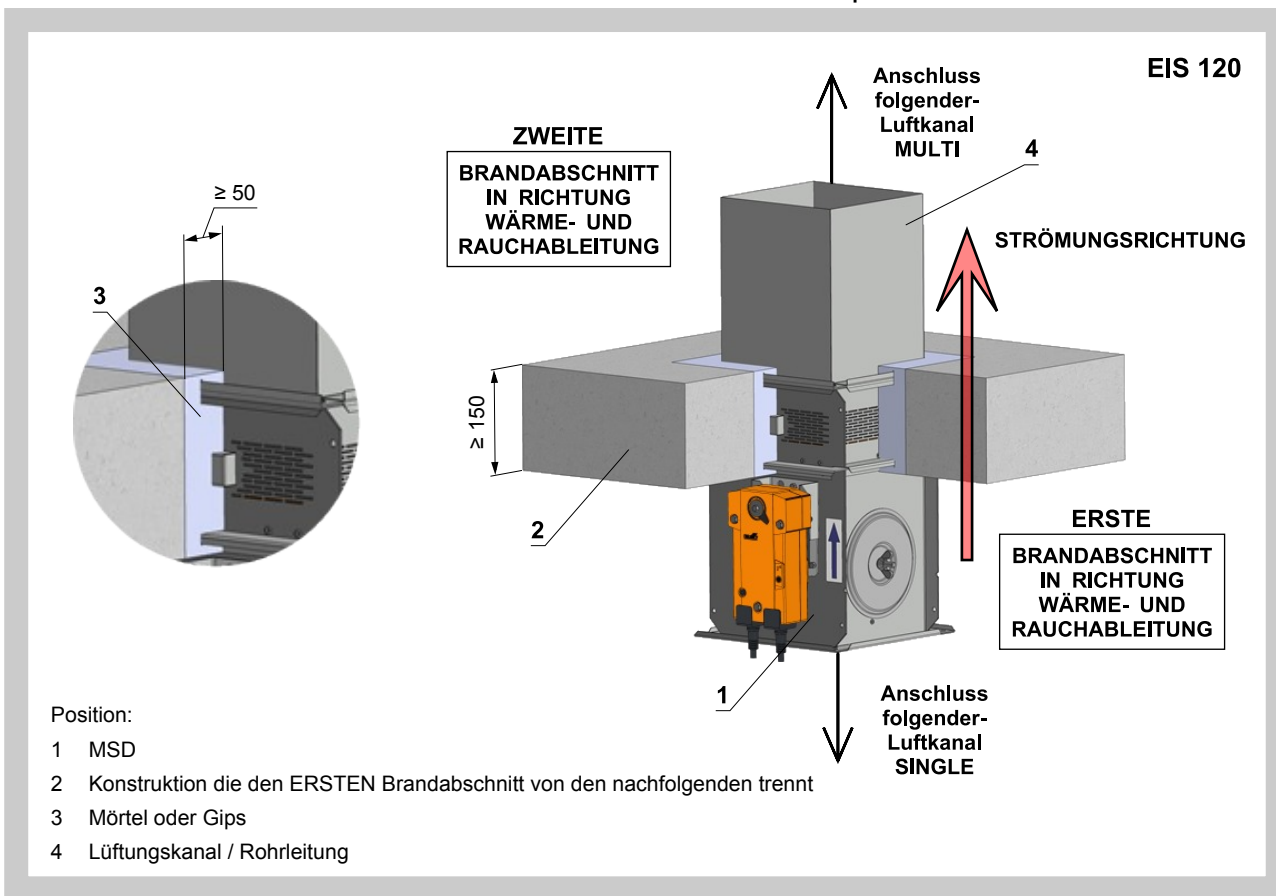


Abb. 40 Trennkonstruktion zwischen Luftkanal SINGLE / MULTI - Mörtel oder Gips

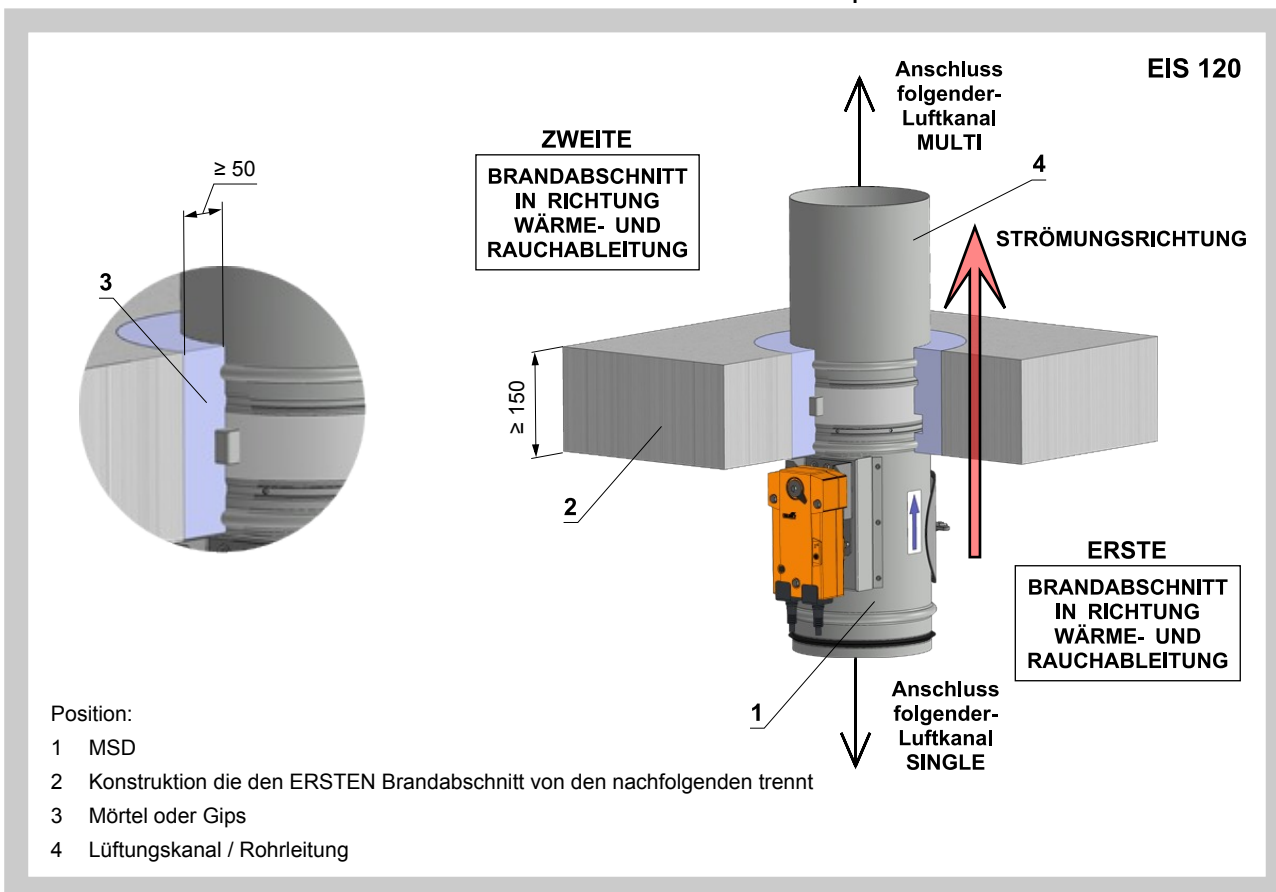
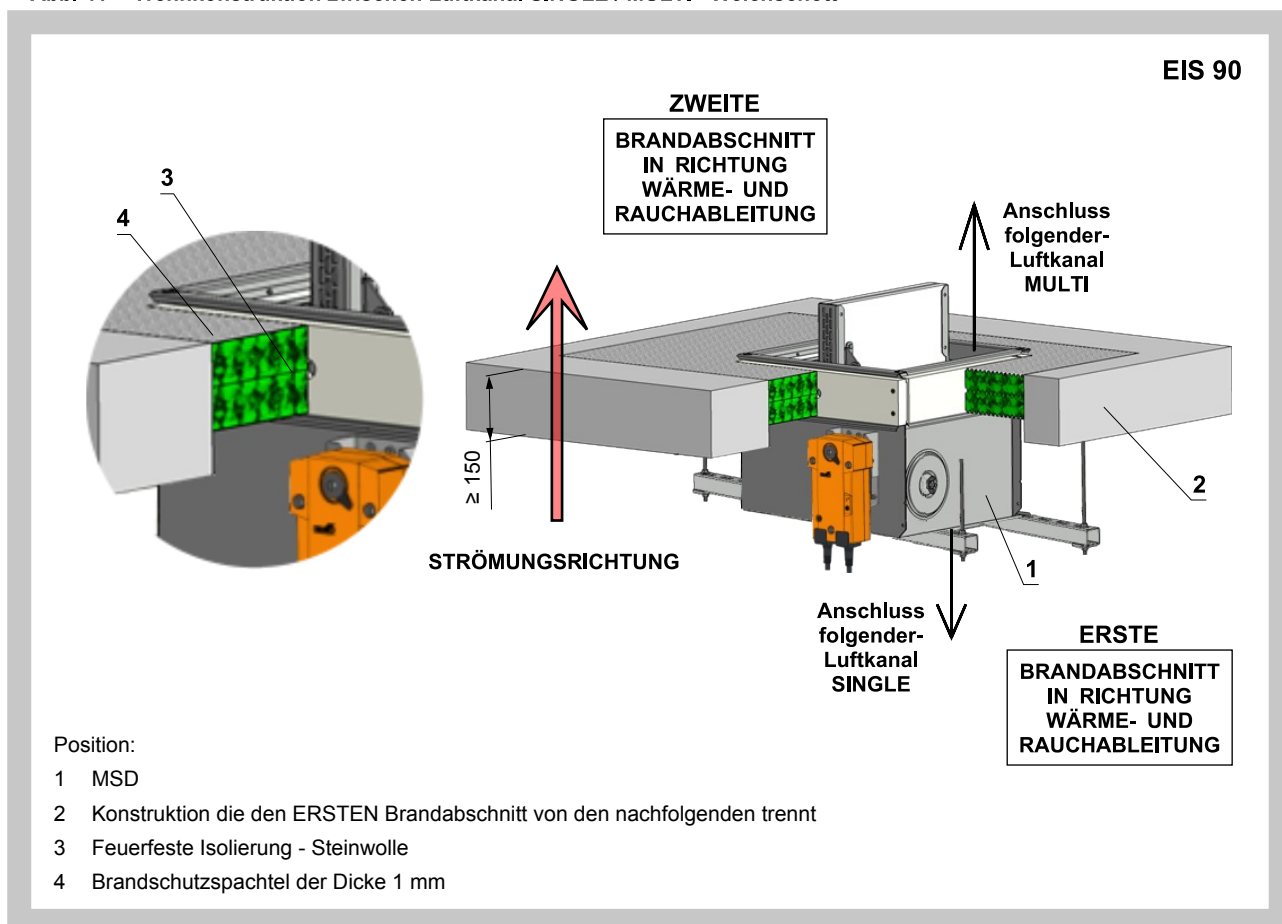


Abb. 41 Trennkonstruktion zwischen Luftkanal SINGLE / MULTI - Weichschott



Einbau in massive Deckenkonstruktion MULTI / MULTI

Abb. 42 Trennkonstruktion zwischen Luftkanal MULTI / MULTI - Isolierung mit Steinwolle - Mörtel oder Gips

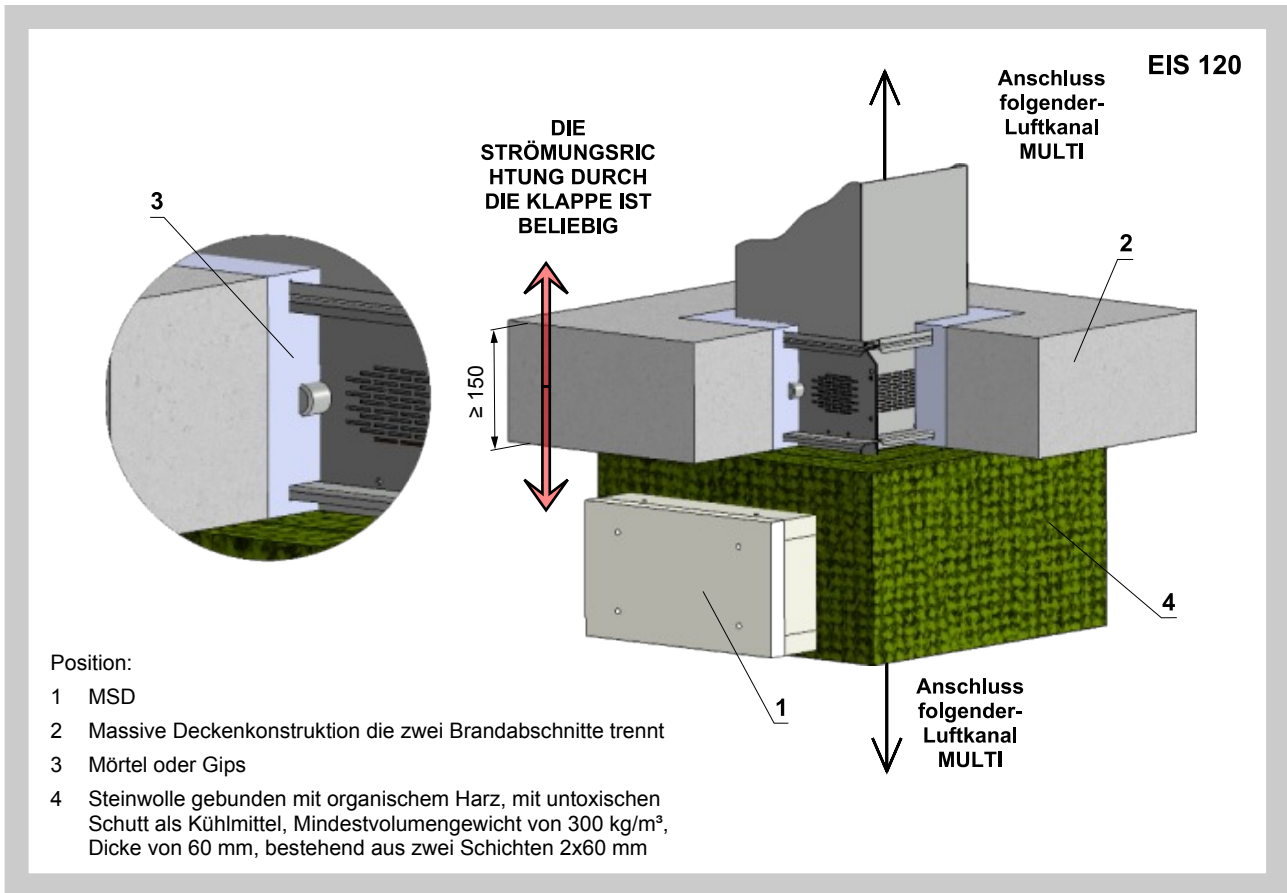


Abb. 43 Trennkonstruktion zwischen Luftkanal MULTI / MULTI - Isolierung mit Kalk-Zement-Boards - Mörtel oder Gips

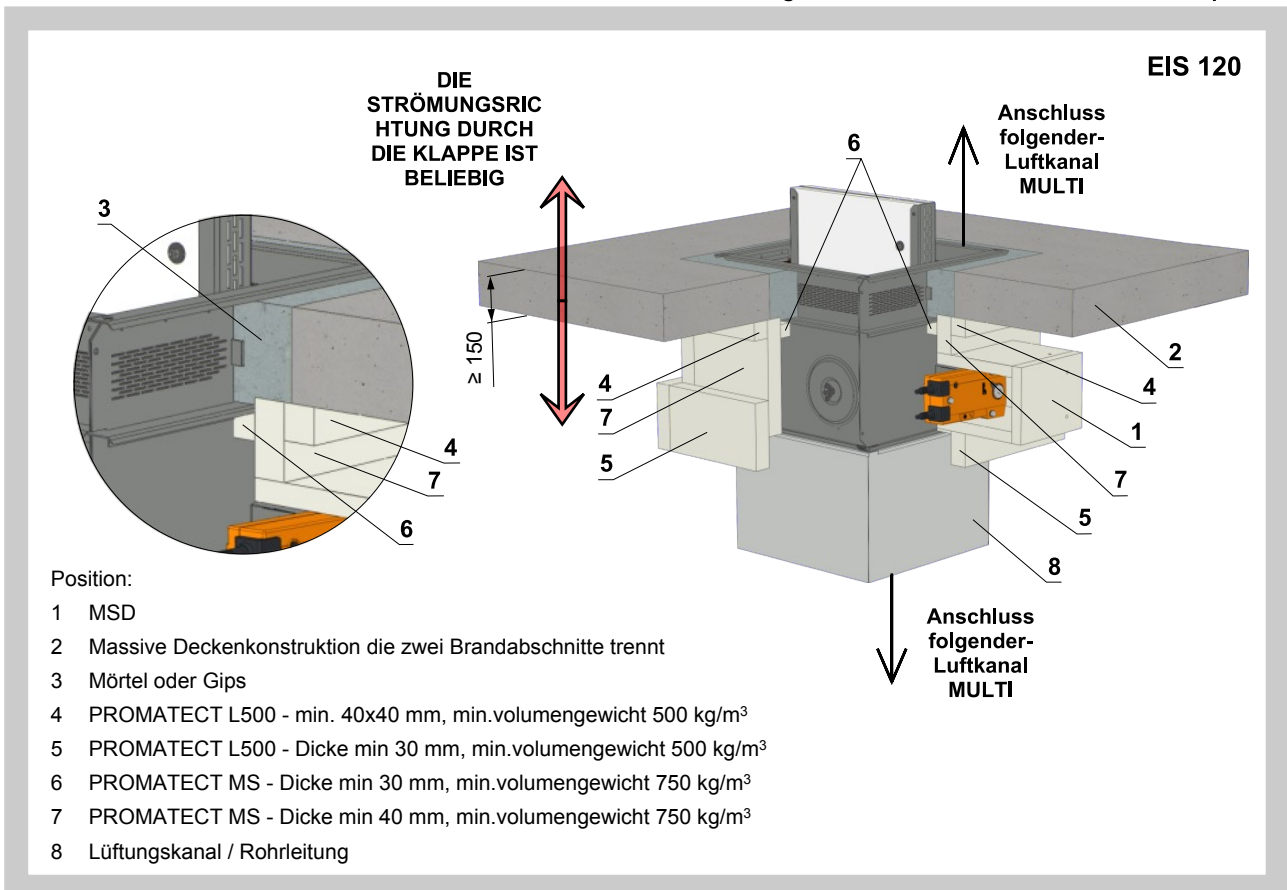


Abb. 44 Trennkonstruktion zwischen Luftkanal MULTI / MULTI - Isolierung mit Steinwolle - Weichschott

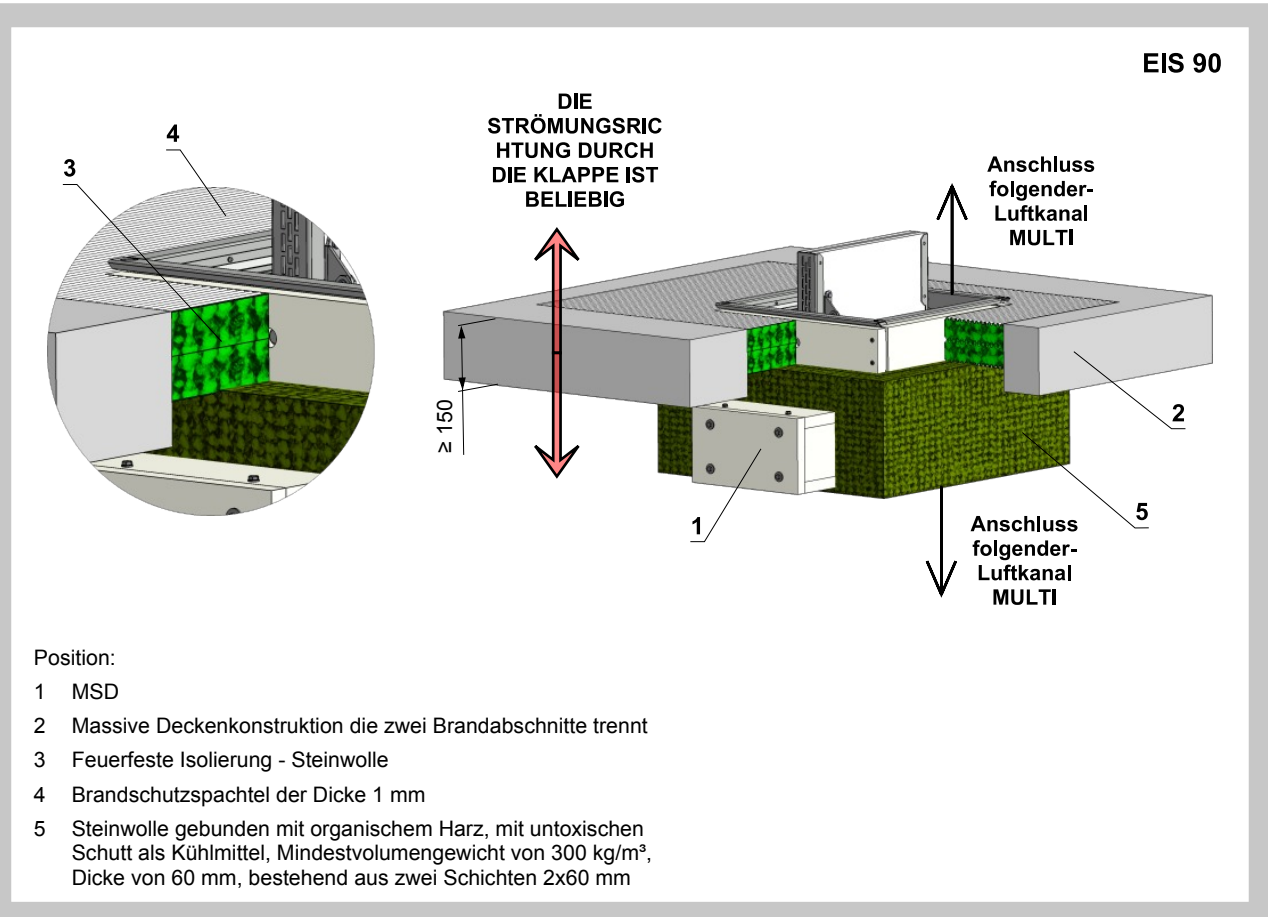
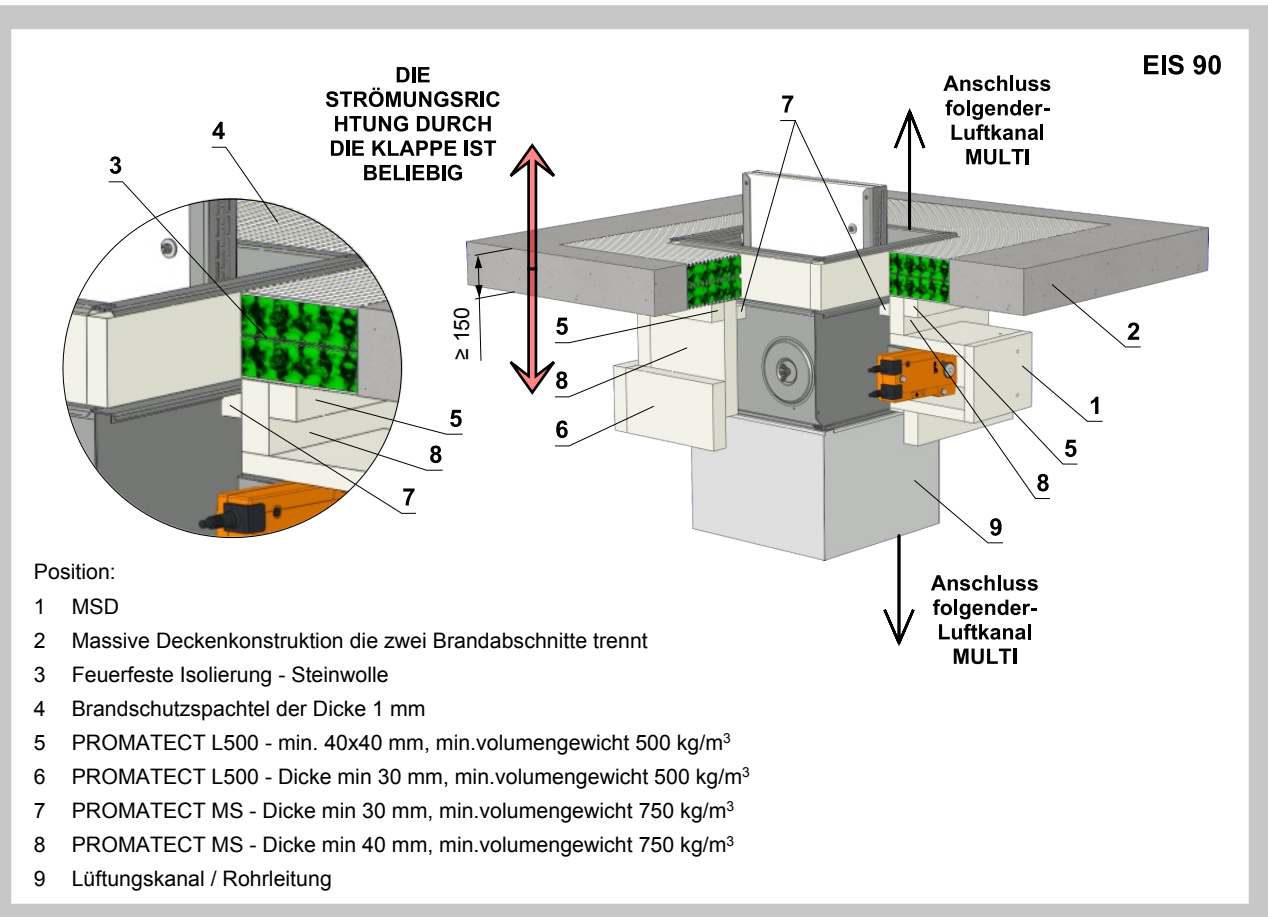
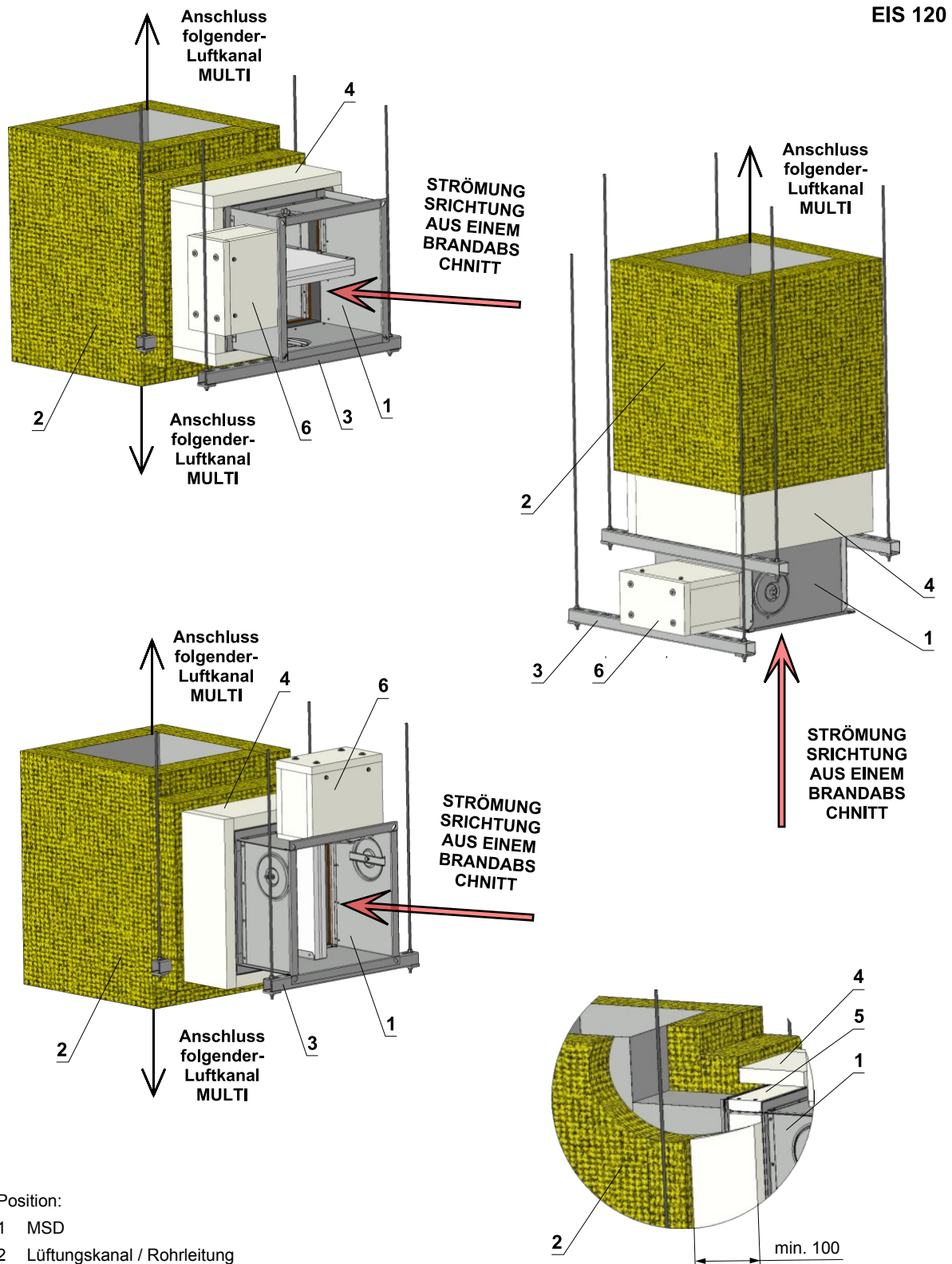


Abb. 45 Trennkonstruktion zwischen Luftkanal MULTI / MULTI - Isolierung mit Kalk-Zement-Boards - Weichschott



Installation in einen vertikalen Luftkanal zur Wärme- und Rauchableitung MULTI / MULTI

Abb. 46 Installation in einen vertikalen Luftkanal MULTI / MULTI - Isolierung mit Steinwolle

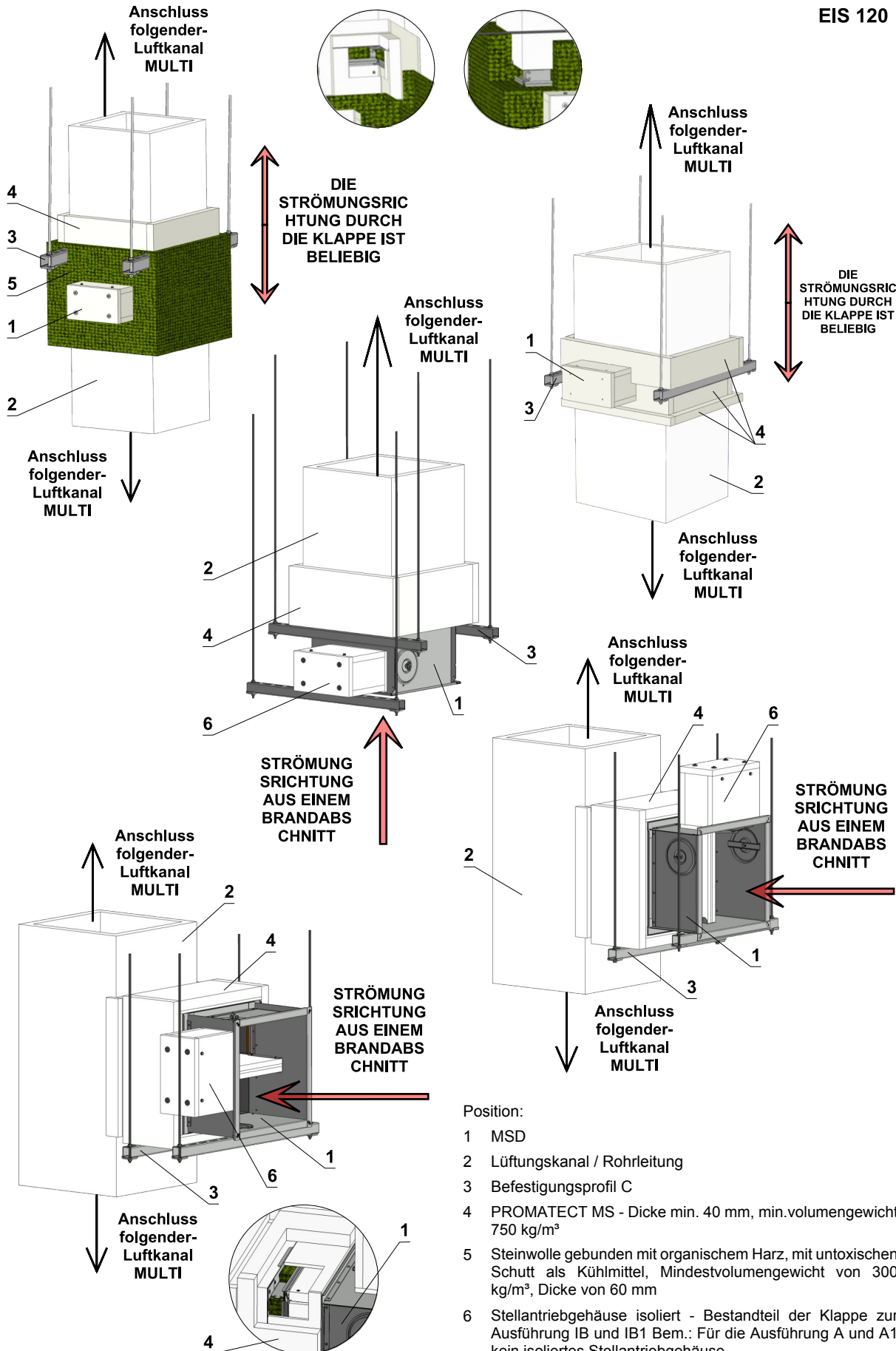


Position:

- 1 MSD
 - 2 Lüftungskanal / Rohrleitung
 - 3 Befestigungsprofil C
 - 4 PROMATECT MS - Dicke min. 40 mm, min.volumengewicht 750 kg/m³
 - 5 Promatplatte in einer Ebene mit dem Klappenblatt – Bestandteil der Klappe zur Ausführung A1 und IB1
 - 6 Stellantriebgehäuse isoliert - Bestandteil der Klappe zur Ausführung IB und IB1
- Bem.: Für die Ausführung A und A1 kein isoliertes Stellantriebgehäuse

Abb. 47 Installation in einen vertikalen Luftkanal MULTI / MULTI - Luftkanal aus Kalziumsilikatplatten

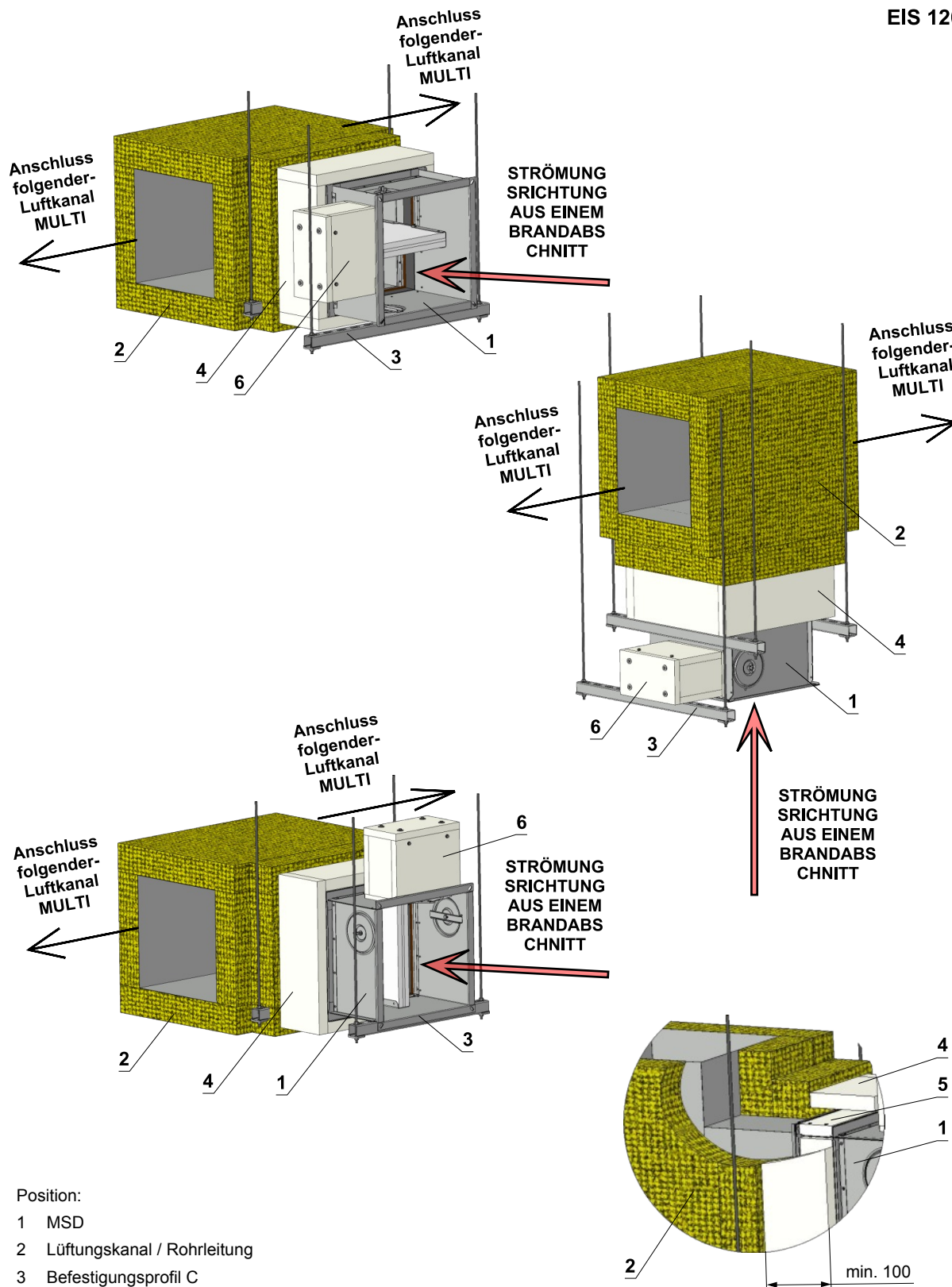
EIS 120



Installation in einen horizontalen Luftkanal zur Wärme- und Rauchableitung MULTI / MULTI

Abb. 48 Installation in einen horizontalen Luftkanal MULTI / MULTI - Isolierung mit Steinwolle

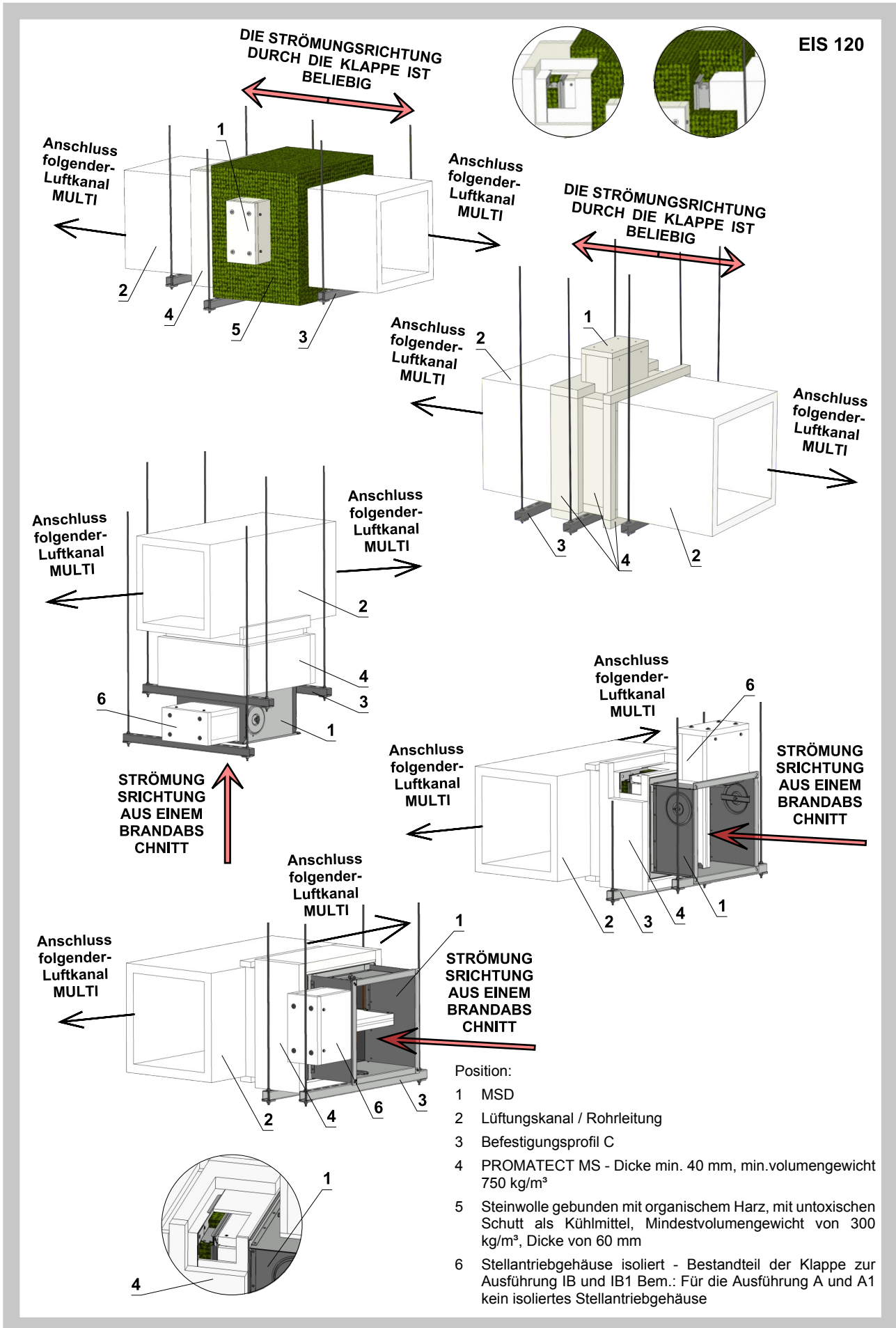
EIS 120



Position:

- 1 MSD
- 2 Lüftungskanal / Rohrleitung
- 3 Befestigungsprofil C
- 4 PROMATECT MS - Dicke min. 40 mm, min.volumengewicht 750 kg/m³
- 5 Promatplatte in einer Ebene mit dem Klappenblatt – Bestandteil der Klappe zur Ausführung A1 und IB1
- 6 Stellantriebgehäuse isoliert - Bestandteil der Klappe zur Ausführung IB und IB1 Bem.: Für die Ausführung A und A1 kein isoliertes Stellantriebgehäuse

Abb. 49 Installation in einen horizontalen Luftkanal MULTI / MULTI - Luftkanal aus Kalziumsilikatplatten



V. MONTAGE- UND BETRIEBSVORSCHRIFTEN

12. Material und Oberfläche

Das Klappengehäuse ist aus galvanisch verzinkten Stahlblech.

Die Klappenblätter sind aus asbestfreien Brandschutzplatten aus Mineralfasern hergestellt.

Das Verbindungsmaterial ist galvanisch verzinkt.

Nach Kundenanforderung, kann die Klappe auch aus Edelstahl hergestellt werden.

Spezifikation der Edelstahl-Ausführung – Aufteilung der Edeltahle:

- Klasse A2 – Edelstahl für den Lebensmittelbereich (AISI 304 – EN 10020)
- Klasse A4 – Edelstahl für Chemikalien (AISI 316, 316L - DIN EN ISO 3506-1)

Alles was sich im inneren der Klappe befindet und aus Stahl ist, kann aus Edelstahl sein, außerhalb der Klappe sind alle Teile standardmäßig aus verzinktem Stahl (Verbindungsmaterial, Halterung des Stellantriebes oder der Mechanik, Teile der Mechanik außer dem Punkt 4), Teile der Rahmen.

Folgende Bauteile sind aus Edelstahl einschließlich des Verbindungsmaterials:

- 1) Klappengehäuse und alle damit festverbundenen Teile
- 2) Blatthalterung und -lagerung, Stahlteile des Blattes
- 3) Bauteile im inneren der Klappe (Winkel am Blatt, Gestänge, Bolzen mit Hebel)
- 4) Bauteile der Betätigung die ins Innere der Klappe ragen (das untere Blech der Mechanik, Halter der Sicherung „1“, Gestänge, Halter der Sicherung „2“, die Feder der Sicherung, Anschlagbolzen Ø8, Bolzen der Mechanik)
- 5) Revisionsdeckel einschließlich Bügel und Verbindungsmaterial (wenn er ein Bestandteil des Deckels ist)
- 6) Kugellager zur Drehmomentübergabe von Hebel zum Winkel des Blattes (ist aus AISI 440 C)

Klappenblatt der eckigen besteht aus zwei Platten Promatect-H, 2x 20 mm und 1x 10 mm Stärke, diese halten gegenseitig verzinkte „U“ Klammern, die von der Außenseite mit der Spachtelmasse Promat K84 verklebt sind, der Promaseal-Streifen wird durch Edelstahlklammern in „U“ Form an das Blatt fixiert.

Klappenblatt der runden ist aus einem homogenen Material Promatect-MST, Stärke 40 mm

Kunststoff-, Gummi- und Silikonteile, Kitt Massen, Aufschäumende Streifen, Dichtungen aus Glasskeramischen Materialien, Blattlagerungen aus Messing, Stellantriebe und die Endschalter sind für alle Materialien der Klappen-Ausführungen identisch.

Einige Arten des Verbindungsmaterials und deren Teile sind nur in einer Ausführung des Edelstahls verfügbar, dieser Typ wird anschließend in allen Edelstahl-Ausführungen verwendet.

Das Klappenblatt in der chemischen Ausführung (Klasse A4) wird immer mit dem Chemiebeständigem Lack Promat SR angestrichen.

Andere Anfragen der Ausführungen werden als atypisch betrachtet und werden individuell gemäß der Kundenanforderung geklärt.

13. Kontrolle

Die Abmessungen werden mit üblichen Messwerkzeugen nach der in der Lüftungstechnik benutzten Norm für Freimaße kontrolliert.

Es werden Zwischenkontrollen der Teile und Hauptdimensionen nach der zeichnerischen Dokumentation durchgeführt.

14. Prüfung

Nach der Endmontage wird eine Funktionskontrolle der Entrauchungsklappen durchgeführt. Klappenblatt, elektrische Auslöse- und Steuerungseinrichtung werden um eine einwandfreie Funktion zu gewährleisten getestet.

15. Logistische Daten

Die Entrauchungsklappen werden auf den Paletten geliefert. Andere Verpackungsarten sind vorher mit dem Hersteller abzusprechen. Bei Verwendung von Verpackungen gelten diese als Einwegverpackungen und ihr Preis ist nicht im Preis des Produkts inbegriffen.

Je nach Gewicht der Lieferung ist es zweckmäßig, auf dem Ort der Ausladung Manipulationstechnik bereitzustellen.

Der Transport der Entrauchungsklappen erfolgt mit geschlossenen Transportmitteln. Die Klappen dürfen beim Transport keinen direkten Witterungseinflüssen ausgesetzt werden. Es ist sicherzustellen, dass die Klappen während des Transport keinen groben Erschütterungen ausgesetzt sind und die Umgebungstemperatur die Grenze von +40°C nicht überschreitet. Die Klappen müssen immer gegen mechanische Beschädigungen geschützt werden. In der Transportphase ist sicherzustellen, dass sich das Klappenblatt immer in der Stellung "GESCHLOSSEN" befindet.

Mit Übergabe der Entrauchungsklappen durch den Transporteur gilt die Lieferung als abgenommen. Ausnahmen müssen im Vorfeld der Lieferung vereinbart werden.

Eine Lagerung der Entrauchungsklappen ist nur in geschlossenen Räumlichkeiten zulässig. Es ist sicherzustellen, dass die Lagerflächen frei von aggressiven Dämpfen, Gasen und Stäuben sind. In den Lagerräumen dürfen die Temperaturbedingungen von -5°C bis +40°C nicht über- bzw. unterschritten werden. Die relative Luftfeuchtigkeit darf 80% nicht überschreiten. Die Lagerung muss so erfolgen, dass die Klappen gegen Beschädigungen jeglicher Art geschützt sind.

16. Installation

- Die Montage, Wartung und Kontrolle der Funktionsbereitschaft darf nur durch geschultes Fachpersonal entsprechend den Hinweisen des Herstellers vorgenommen werden. Alle Arbeiten an Entrauchungsklappen unterliegen den gültigen Normen und Gesetzen.
- Flansch- und Schraubverbindungen müssen während der Montage leitfähig, um einen elektrischen Schlag und auch um die Entstehung der statischen Elektrizität zu vermeiden (Erdung), angeschlossen werden. Für die leitfähige Verbindung sind zwei verzinkte Fächerscheiben, Schraube und Mutter zu benutzen.
- Für den ordnungsgemäßen Betrieb der Entrauchungsklappe ist es, den Schließmechanismus und die Aufsitzfläche des Klappenblattes von Staub, faserigen oder klebrigen Stoffen und Lösemitteln zu schützen, notwendig.
Die Steuerung des Stellantriebes ohne Stromversorgung. Mit Hilfe eines Spezialschlüssels (Zubehör) ist es möglich manuell das Klappenblatt in jede Position zu stellen. So kann man auf einfache Weise die Klappenfunktion überprüfen.
- Wird der Schlüssel in Pfeilrichtung gedreht, geht das Klappenblatt in die Position „AUF“, wird der Schlüssel entgegen der Pfeilrichtung gedreht, kann das Klappenblatt zurück in die Position „ZU“ gebracht werden.

17. Inbetriebnahme und Kontrolle der Betriebsfähigkeit

Vor der Inbetriebnahme der Entrauchungsklappen sind Kontrollen und Funktionsprüfungen gemäß der unten aufgeführten Tabelle durchzuführen.

Nach der Inbetriebnahme sind diese Kontrollen und Funktionsprüfungen 2x pro Jahr durchzuführen.

Funktionskontrolle der Klappenblatsumstellung:

- Wird nach dem Anschluss der Versorgungsspannung zum Stellantrieb (event. durch ein Signal aus dem Steuerungssystem) durchgeführt.
- Nach dem Anschluss der Versorgungsspannung die Klappe entweder in die Position „AUF“ oder „ZU“ einstellen.
- Versorgungsspannung abschalten (das Klappenblatt reagiert nicht - kein Federrücklauf - bleibt in der ursprünglich eingestellten Position).
- Nach wiederholtem Anschluss der Versorgungsspannung (event. durch ein Signal aus dem Steuerungssystem) stellt sich das Klappenblatt in die entgegengesetzte Position.
- Gemäß den oben aufgeführten Schritten wird die Umstellung des Klappenblattes aus der Position „AUF“ bzw. „ZU“ in die Position „AUF“ bzw. „ZU“ kontrolliert.

Tab. 18 Inbetriebnahme- und Inspektionskontrollen

Prüfstelle	Intervalle			Sollzustand	Maßnahme bei Abweichung
	Vor Inbetriebnahme	1 x Jahr	Nach Bedarf		
Zugänglichkeit	x			Entrauchungsklappe zugänglich	Zugänglichkeit herstellen
Einbau	x			Entrauchungsklappe eingebaut in Wand/Decke gemäß Herstellervorschriften	Entrauchungsklappe korrekt einbauen
Beschädigung	x	x		Entrauchungsklappe darf keine Beschädigungen aufweisen	Entrauchungsklappe Instandsetzen oder Klappe durch eine neue ersetzen
Innere Verunreinigungen	x		x	Entrauchungsklappe darf keine innere Verunreinigungen aufweisen	Entrauchungsklappe reinigen
Stellantrieb-Versorgungsspannung	x			Versorgungsspannung an der Entrauchungsklappe nach Leistungsdaten	Versorgungsspannung anpassen
Anschlüsse Luftleitungen/Flexibler Stutzen/Abschlußgitter	x			Anschluss gemäß Herstellervorschriften	Korrekten Anschluss herstellen
Klappenblatt + Dichtung	x	x		Klappenblatt/Dichtung in Ordnung Klappenblatt darf beim Öffnen bzw. Schließen am Klappengehäuse nichtreiben.	Klappenblatt/Dichtung austauschen
Funktion der Klappe mit Stellantrieb durch Schließen der Klappe überprüfen	x	x		Antrieb funktioniert richtig	Versorgungsspannung kontrollieren
				Klappenblatt schließt	Stellantrieb austauschen
Funktion der Klappe mit Stellantrieb durch Öffnen der Klappe überprüfen	x	x		Antrieb funktioniert richtig	Versorgungsspannung kontrollieren
				Klappenblatt schließt	Stellantrieb austauschen
Funktion der externen Signalgebung (Klappenstellungsanzeige) überprüfen	x	x		Funktion ordnungsgemäß	Fehlerursache beheben

VI. PRODUCTANGABEN

18. Typenschild

Das Klappengehäuse ist mit einem Typenschild versehen.

Abb. 50 Typenschild

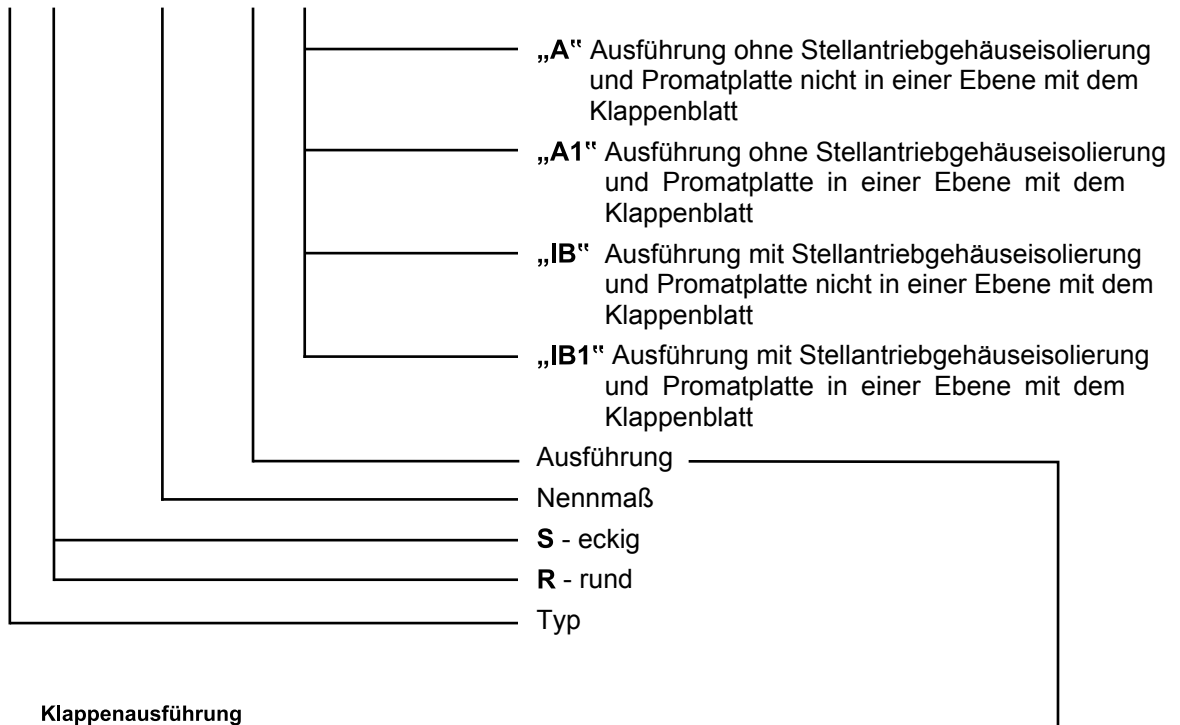


VII. BESTELLANGABEN

19. Bestellschlüssel

Entrauchungsklappe

MSD-S 800x400 - .44 A



Tab. 19 Klappenausführung

Klappenausführung	Doppelnummer
Mit Stellantrieb BEN, BEE, BE, InMax 50.75-S für 230V	.44
Mit Stellantrieb BEN, BEE, BE, InMax 50.75-S für 24V	.54
Mit Stellantrieb BEN (BEE)-SR für 24V - kann nur mit einer Klappe MSD eckig verwendet werden	.65*

* Im Fall des Stellantrieb Einbaus BE, InMax 50.75-S wird die Ausführung .65 nicht geliefert.

MANDÍK, a.s.
Dobříšská 550
26724 Hostomice
Tschechische Republik
Tel.: +420 311 706 742
E-Mail: mandik@mandik.cz

MANDÍK GmbH
Veit-Stoß-Straße 12
92637 Weiden
Deutschland
Tel.: +49(0) 961-6702030
E-Mail: anfragen@mandik.de

Der Hersteller behält sich das Recht vor, weitere Änderungen an Produkten und Zusatzgeräten vorzunehmen. Aktuelle Informationen stehen unter www.mandik.de zur Verfügung.