

MANDÍK[®]

REGULÁTOR VARIABILNÍHO PRŮTOKU VZDUCHU

RPM-V



Tyto technické podmínky stanoví řadu vyráběných velikostí a provedení "REGULÁTORU VARIABILNÍHO PRŮTOKU VZDUCHU RPM-V" (dále jen REGULÁTORU). Platí pro výrobu, navrhování, objednávání, dodávky, montáž, provoz a údržbu.

I. OBSAH

II. VŠEOBECNĚ	3
1. Popis.....	3
2. Provedení.....	4
3. Rozměry, hmotnosti.....	16
4. Zabudování a umístění.....	19
III. TECHNICKÉ ÚDAJE	20
5. Základní parametry.....	20
6. Stanovení skutečného průtoku vzduchu.....	21
7. Tlakové ztráty.....	21
8. Údaje o hluku.....	21
IV. SYSTÉMY VĚTRÁNÍ	36
9. Systémy větrání s regulátory RPM-V.....	36
V. MATERIÁL, POVRCHOVÁ ÚPRAVA	39
10. Materiál.....	39
VI. KONTROLA, ZKOUŠENÍ	39
11. Kontrola.....	39
12. Zkoušení.....	39
VII. BALENÍ, DOPRAVA, PŘEJÍMKA, SKLADOVÁNÍ, ZÁRUKA	39
13. Logistické údaje.....	39
14. Záruka.....	40
VIII. MONTÁŽ, OBSLUHA, ÚDRŽBA A KONTROLY PROVOZUSCHOPNOSTI	40
15. Montáž a seřízení.....	40
IX. ÚDAJE PRO OBJEDNÁVKU	41
16. Objednávkový klíč.....	41

II. VŠEOBECNĚ

1. Popis

- 1.1. Regulátory průtoku vzduchu jsou určeny pro systémy s proměnlivým průtokem přiváděného nebo odváděného vzduchu. Regulátory RPM-V umožňují dodání požadovaného množství vzduchu do místnosti nebo pobytové zóny, je proměnné v čase a může být měněno dle momentálních potřeb. Celkový výkon systému klimatizace může být nižší a zařízení menší. Variabilní systémy umožňují ekonomičtější řízení systému klimatizace a zajištění individuálních požadavků na komfortní prostředí.

Regulátor průtoku vzduchu se skládá z tělesa regulátoru s regulační klapkou a tlakové sondy pro stanovení průtoku vzduchu. Na tělese je připevněn servopohon pro ovládání regulační klapky.

Obr. 1 Regulátor RPM-V Belimo



Obr. 2 Regulátor RPM-V MANDÍK PROFI-LINE (servopohon Gruner)



1.2. Charakteristika regulátoru

- Typ regulace:
 - regulace průtoku vzduchu
 - regulace tlaku v potrubí
 - regulace tlaku v místnosti
- Jmenovitý rozměr DN 80 ÷ DN 630
- Délka tělesa L = 450 / 600 mm v závislosti na jmenovitém rozměru
- Těsnost dle EN 1751 Těsnost přes těleso třída ATC 3 (staré značení "C")
Těsnost přes list klapky: třída 4
- Průtok 18 ÷ 7 900 m³/h (pro 12m/s je max. průtok 13 500 m³/h*)
- Přesnost ± 8% pro rychlosti do 3 m/s a ± 5% pro vyšší rychlosti
- Rychlost vzduchu Standardní nastavení je v rozsahu od min. 1 m/s až 7 m/s u pohonů Belimo, Gruner nebo Siemens viz tab. 5.1.1.

1.3. Provozní podmínky

Bezchybná funkce regulátoru je zajištěna za těchto podmínek:

- a) maximální rychlost proudění vzduchu 7 m/s*
- b) maximální tlak v potrubí 1000 Pa
- c) rovnoměrné rozložení proudění vzduchu v celém průřezu regulátoru - viz čl.4.1.

Regulátory jsou určeny pro prostředí chráněné proti povětrnostním vlivům s klasifikací klimatických podmínek třídy 3K5, bez kondenzace, námrazy, tvorby ledu a bez vody i z jiných zdrojů než z deště dle EN 60 721-3-3 zm.A2.

Regulátory jsou určeny pro vzdušiny bez abrazivních, chemických a lepidlych příměsí.

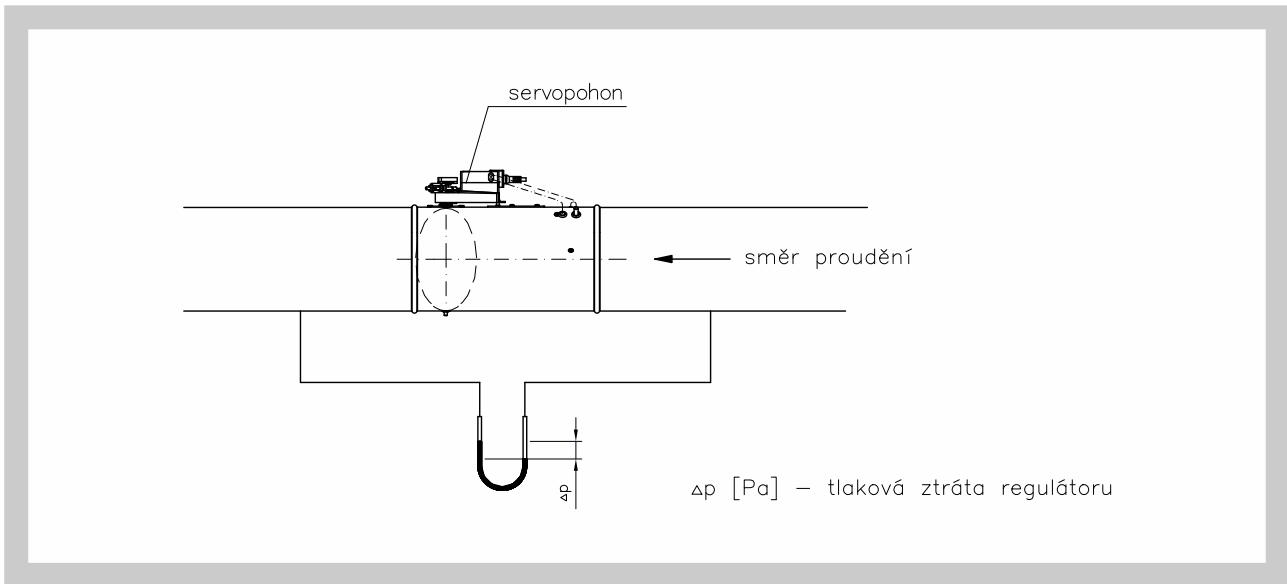
Teplota proudícího vzduchu musí být v rozsahu od 0°C do +50°C.

Regulátory jsou dodávány v provedení bez izolace nebo v izolovaném provedení. Tloušťka izolace je 50 mm.

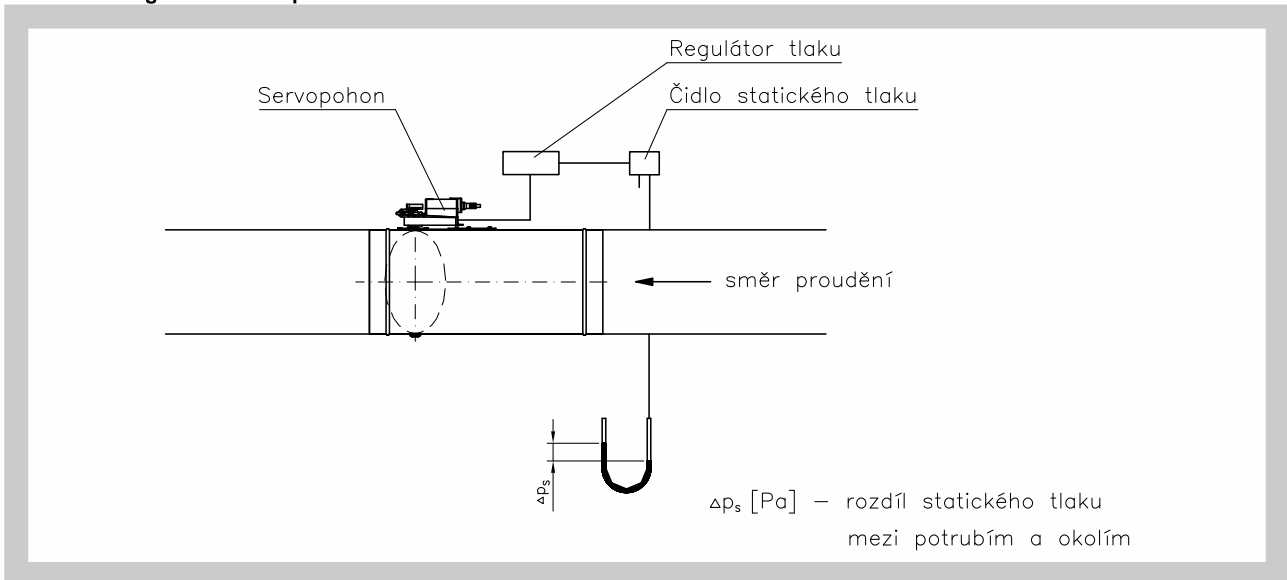
***Změnu nastavení regulátoru na maximální rychlost proudění vzduchu 12 m/s je nutné projednat s výrobcem!**

2. Provedení

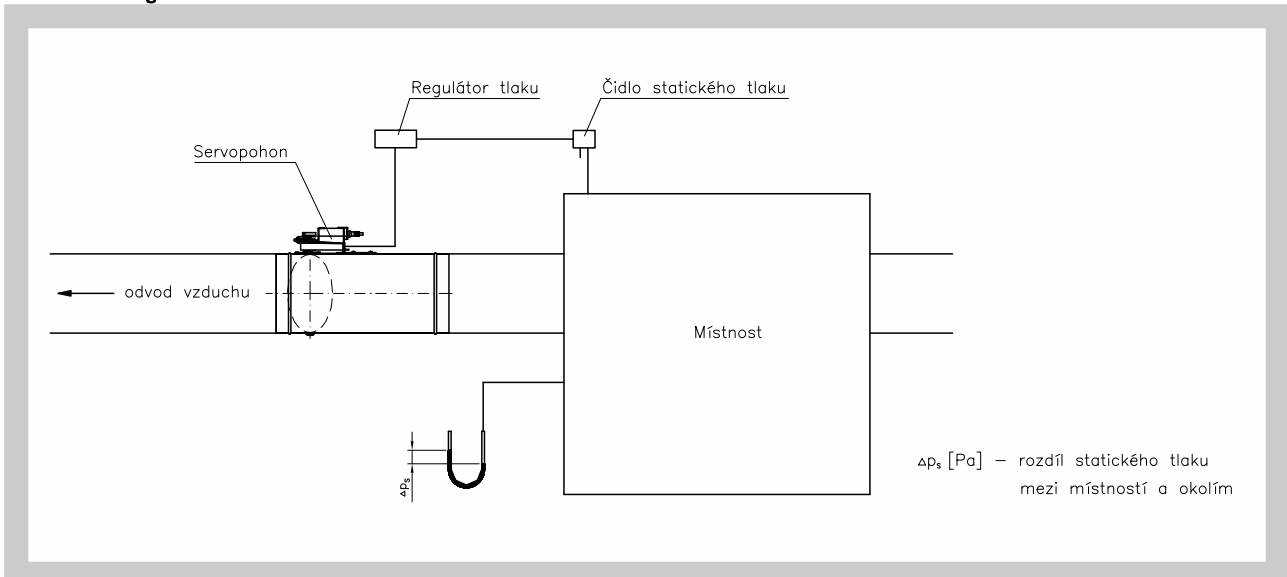
Obr. 3 Regulace průtoku vzduchu



Obr. 4 Regulace tlaku v potrubí



Obr. 5 Regulace tlaku v místnosti



2.1. Kompakt regulátor BELIMO - regulace průtoku vzduchu

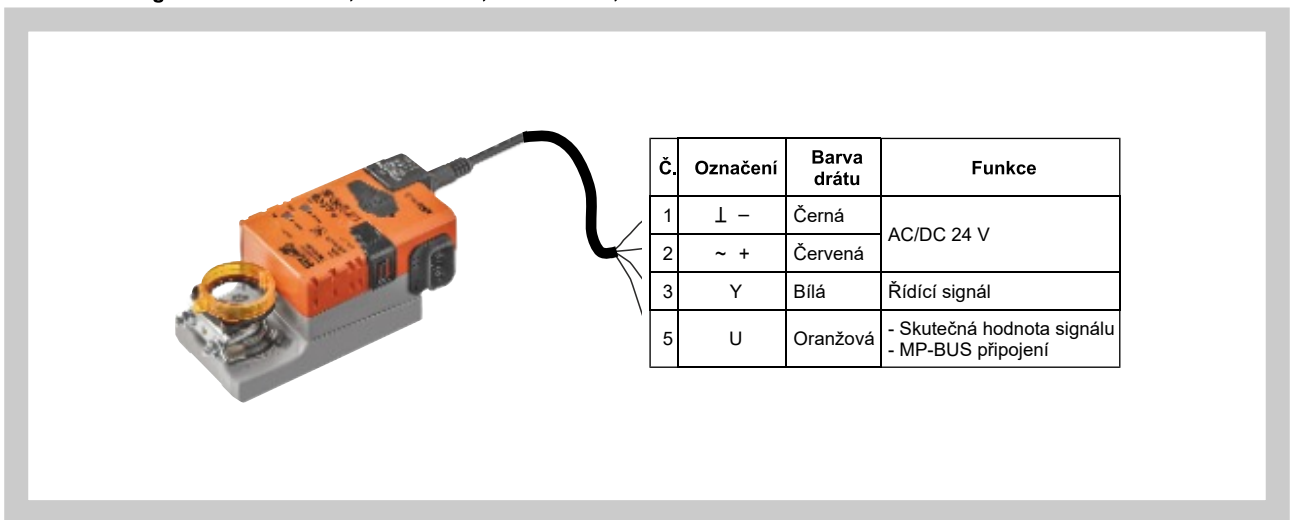
Snímač tlaku, digitální VAV regulátor a servomotor v jednom poskytující kompaktní řešení s možností různých komunikací.

Regulátor slouží pro regulaci průtoku vzduchu, funguje na principu dynamického měření. Porovnává naměřený diferenční tlak se zadanou hodnotou, v případě odchylky otáčí listem klapky tak dlouho, až je dosaženo zadané hodnoty.

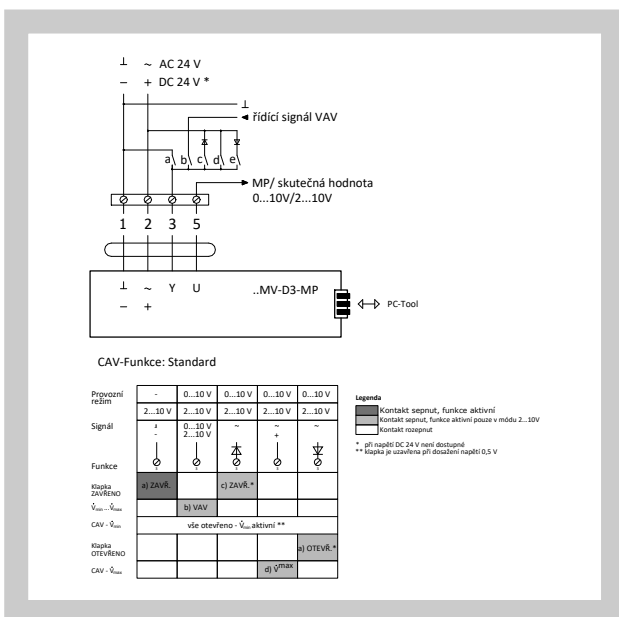
Regulátory se dělí dle typu řízení:

- LMV-D3-MP, NMV-D3-MP a SMV-D3-MP pro řízení signálem 0(2)...10 V nebo pomocí protokolu MP-BUS
- LMV-D3-MF.1 MDK* a NMV-D3-MF.1 MDK* pro řízení signálem 0(2)...10 V
- LMV-D3-MOD a NMV-D3-MOD pro řízení signálem 0(2)...10 V nebo pomocí protokolů Modbus RTU, BACnet, MP-BUS
- LMV-D3-KNX a NMV-D3-KNX pro řízení signálem 0(2)...10 V nebo pomocí protokolu KNX
- LMV-D3-LON a NMV-D3-LON pro řízení signálem 0(2)...10 V nebo pomocí protokolu LON

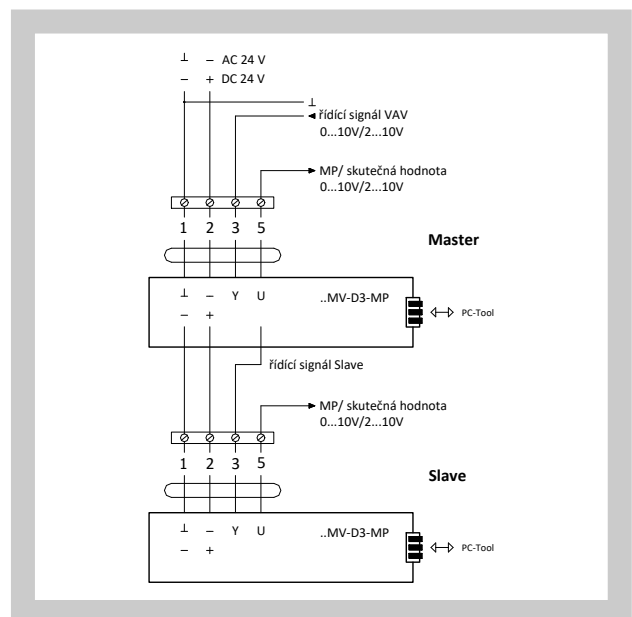
Obr. 6 Regulátor LMV-D3-MP, NMV-D3-MP, SMV-D3-MP, LMV-D3-MF.1 MDK* a NMV-D3-MF.1 MDK*



Obr. 7 Regulace průtoku vzduchu pomocí LMV-D3-MP, NMV-D3-MP, SMV-D3-MP, LMV-D3-MF.1 MDK* a NMV-D3-MF.1 MDK*




Obr. 8 Regulace průtoku v zapojení MASTER-SLAVE u pohonů LMV-D3-MP, NMV-D3-MP, SMV-D3-MP, LMV-D3-MF.1 MDK* a NMV-D3-MF.1 MDK*



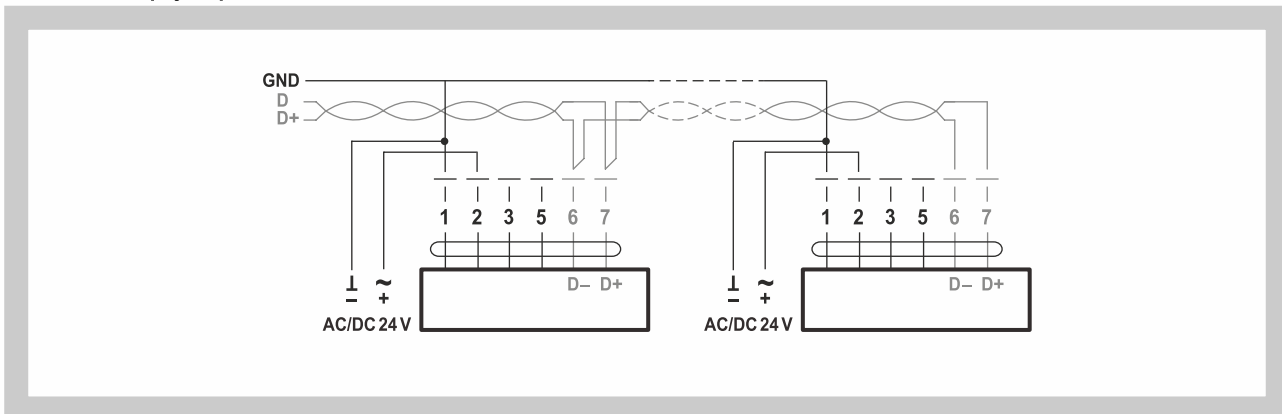
* Není k dispozici protokol MP-BUS a servisní zástrčka

Obr. 9 Pohony LMV-D3-MOD, NMV-D3-MOD a SMV-D3-MOD




Č.	Označení	Barva drátu	Funkce
1	⊥ -	Černá	AC/DC 24 V
2	~ +	Červená	
3			
5	▶ MFT	Oranžová	MP připojení
6	D-	Růžová	BACnet/Modbus RTU připojení (RS-485)
7	D+	Šedá	

Obr. 10 Zapojení pohonů LMV-D3-MOD, NMV-D3-MOD a SMV-D3-MOD na sériové lince RS-485

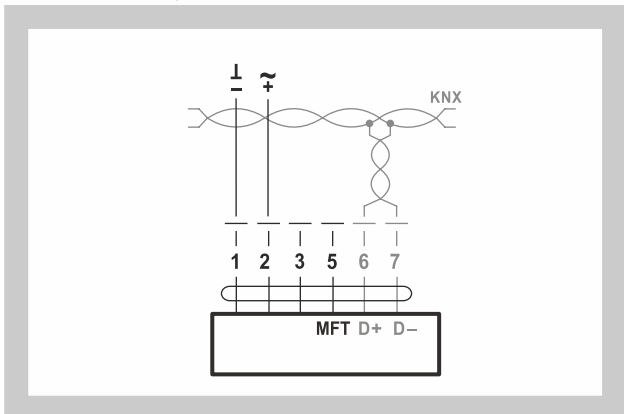


Obr. 11 Pohony LMV-D3-KNX, NMV-D3-KNX, LMV-D3-LON a NMV-D3-LON

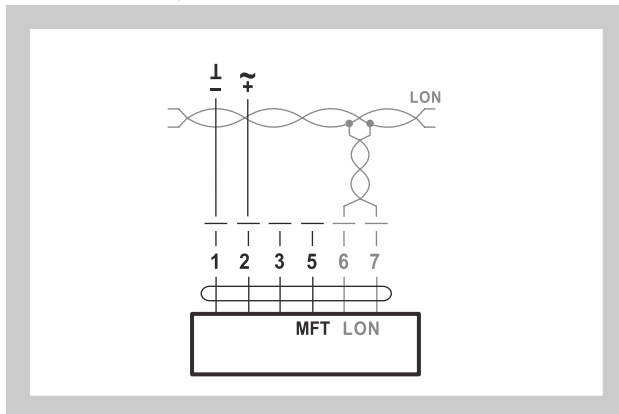


Č.	Označení	Barva drátu	Funkce
1	⊥ -	Černá	AC/DC 24 V
2	~ +	Červená	
3			
5	▶ MFT	Oranžová	PP připojení
6	D+ / LON	Růžová	KNX / LON připojení
7	D- / LON	Šedá	

Obr. 12 Zapojení pohonů LMV-D3-KNX a NMV-D3-KNX



Obr. 13 Zapojení pohonů LMV-D3-LON a NMV-D3-LON



Tab. 2.1.1. Technické parametry pohonů LMV-D3-MF.1 MDK/MP/MOD/KNX/LON, NMV-D3-MF.1 MDK/MP/MOD/KNX/LON a SMV-D3-MP/MOD

VAV-Regulátor	LMV-D3-...					NMV-D3-...					SMV-D3-...		
Komunikace	MF	MP	MOD	KNX	LON	MF	MP	MOD	KNX	LON	MP	MOD	
Napájecí napětí	AC/DC 24 V, 50/60 Hz												
Funkční rozsah	AC 19,2...28,8 V / DC 21,6...28,8 V												
Dimenzování	3,5 VA	4 VA	4,5 VA	5 VA			6,5 VA	5,5 VA					
	(max. 8 A @ 5 ms)												
Příkon	2 W			2,5 W	3 W			4,5 W	3 W				
Krouticí moment	5 Nm					10 Nm					20 Nm		
Rozsahy pro nastavení													
\dot{V}_{nom}	OEM-specifická nastavená hodnota průtoku, platná pro VAV regulátory												
\dot{V}_{max}	20...100% z \dot{V}_{nom}												
\dot{V}_{min}	0...100% z \dot{V}_{nom}												
Standartní řízení													
VAV-Mód pro řídicí hodnotu Y (připojení 3)	- DC 2...10 V/ (4...20mA s odporem 500Ω)					- DC 0...10 V/ (0...20mA s odporem 500Ω)					- nastavitelné DC 0...10 V		} (Vstupní odpor min. 100 kΩ)
Mód pro žádanou hodnotu U_5 (připojení 5)	- DC 2...10 V					- DC 0...10 V					- volitelné: průtok, nastavení klapky, tlakový rozdíl		
CAV-provozní stav (konstantní průtok vzduchu)	ZAVŘENO / \dot{V}_{min} / \dot{V}_{max} / OTEVŘENO* (* pouze při napětí AC 24 V)												
Připojení	kabel 6 x 0,75 mm ² (pro komunikaci MP kabel 4 x 0,75 mm ²)												
Ochranná třída	III (bezpečné malé napětí)												
Vlhkost okolí	95% rH, bez kondenzace (dle EN 60730-1)												
Teplota skladování	-40°C...+80°C												
Hmotnost	0,5 kg					0,7 kg					0,83 kg		

2.2. Regulátor VRU– regulace průtoku vzduchu, tlaku nebo tlaku v místnosti

Universální VAV regulátor VRU a snímač tlaku v jednom tělese (řízený signálem 0/2-10 V, MP-BUS, Modbus RTU, BACnet MS/TP) a pohon.

Regulátor dle použitého typu funguje na principu dynamického či statického měření.

Porovnává naměřený diferenční tlak se zadanou hodnotou, v případě odchylky otáčí listem klapky tak dlouho, až je dosaženo zadané hodnoty.

Regulátory se dělí dle použitého tlakového senzoru:

- VRU-D3-BAC pro řízení signálem 0/2...10 V (volitelně MP-BUS, Modbus RTU, BACnet MS/TP), pro měření dynamického tlaku v rozsahu 0...500 Pa
- VRU-M1-BAC pro řízení signálem 0/2...10 V (volitelně MP-BUS, Modbus RTU, BACnet MS/TP), pro měření statického tlaku v rozsahu 0...600 Pa
- VRU-M1R-BAC pro řízení signálem 0/2...10 V (volitelně MP-BUS, Modbus RTU, BAC net MS/TP), pro měření statického tlaku v místnosti v rozsahu -75...+75 Pa

Dále se regulátory se dělí dle typu pohonu:

- LM24A-VST (5 N.m.), NM24A-VST (10 N.m.), SM24A-VST (20 N.m.) bez zpětné pružiny
- LF24-VST (4 N.m.), NF24A-VST (10 N.m.), SF24A-VST (20 N.m.) se zpětnou pružinou
- LMQ24A-VST (4 N.m.), NMQ24A-VST 8 N.m) rychlopohony
- NKQ24A-VST (10 N.m) rychlopohony se zpětnou pružinou

Obr. 14 Regulátor VRU-D3-BAC, VRU-M1-BAC, VRU-M1R-BAC



Č.	Označení	Funkce
1	⊥ -	AC/DC 24 V
2	~ +	
3	Y	VAV referenční signál
5	U / MP	PP / MP komunikace
6	⊥	GND
7	D+	Řídící sběrnice BACnet MS/TP / Modbus RTU
8	D-	

Tab. 2.2.1. Technické parametry regulátorů VRU-D3-BAC, VRU-M1-BAC, VRU-M1R-BAC

Regulátor	VRU-D3-BAC	VRU-M1-BAC	VRU-M1R-BAC
Napájecí napětí	AC/DC 24 V, 50/60 Hz		
Funkční rozsah	AC 19.2...28.8 V / DC 21.6...28.8 V		
Dimenzování	2 VA (bez servopohonu VST)		
Příkon	1.5 W		
Řídící veličina w1	DC 0/2...10 V @ vstupní odpor 100 kΩ		
Pracovní rozsah	DC 2...10V		
Signál skutečné hodnoty U _s	0 (2)...10V		
Připojení servopohonu	AC/DC 24V, PP-Link pro VST- servopohon		
Typy komunikace	PP Bus, MP Bus, ModBus RTU, BACnet		
Čidlo tlaku			
Princip měření	Belimo D3 průtok přes senzor (dynamické měření)	Belimo M1 membránový senzor	Belimo M1R membránový senzor
Montážní poloha	není závislá na poloze, není potřeba nulování		
Rozsah čidla	0...500 Pa	0...600 Pa	-75...75 Pa
Maximální tlak	1500 Pa	1500 Pa	+7kpa
Diferenční tlak	±1 Pa @ 0...20 Pa ±5% @ 20...500 Pa	-	-
Vlastnosti měřeného vzduchu	0...50°C / 5...95% r.H., nekondenzující		
Přípojka tlaku	hadicové koncovky pro hadici s vnitřním 4...6 mm		
Rozsahy pro nastavení			
Připojení	šroubovací svorky pro 2 x 1,5 mm ²		
Ochrana třída	III (bezpečné malé napětí)		
Krytí	IP 42		
Teplota okolí	0...+50°C		
Teplota skladování	-20°C...+80°C		
Paramaterizace	Belimo Assisant App (NFC) / PC-Tool / ZTH EU		
Hmotnost	0,34 kg (bez servopohonu VST)		

Obr. 15 LM24A-VST, LMQ24A-VST, NM24A-VST, NMQ24A-VST, SM24A-VST



Obr. 16 NKQ24A-VST



Obr. 17 NF24A-VST, SF24A-VST



Tab. 2.2.2. Technické parametry servopohonů LM24A-VST, NM24A-VST, SM24A-VST, LMQ24A-VST, NMQ24A-VST, NF24A-VST, SF24A-VST, NKQ24A-VST

Servopohon	LM24A-VST	NM24A-VST	SM24A-VST	LMQ24A-VST	NMQ24A-VST	NF24A-VST	SF24A-VST	NKQ24A-VST
Napájecí napětí	AC/DC 24 V, 50/60 Hz (z VRU)							
Příkon / Dimenzování	1W / 2VA	2W / 4VA	2W / 4VA	13W / 23VA	13W / 23VA	5W / 8VA	8,5W / 11VA	11W / 22VA
Krouticí moment při jmenovitém napětí	5Nm	10Nm	20Nm	4Nm	8Nm	10Nm	20Nm	6Nm
Smysl otáčení	L / R (volitelné přepínačem)					L / R		L / R (volitelné přepínačem)
Doba přestavení pro >90 (resp. 95°)	120s	120s	120s	2,5s	4s	120s zpětná pružina <20s	120s zpětná pružina <20s	4s zpětná pružina <4s
Krytí	IP 54							
Ochranná třída	III (bezpečné malé napětí)							
Teplota okolí	-30°C...+50°C							
Teplota skladování	-40°C...+80°C							
Hladina hluku	35 dB(A)	35 dB(A)	45 dB(A)	54 dB(A)	56 dB(A)	40 dB(A)	40 dB(A)	60 dB(A)
Hmotnost	0,56 kg	0,78 kg	0,98 kg	0,56 kg	0,78 kg	2,3 kg	2,3 kg	1,4 kg

2.3 PROFI-LINE regulátor GRUNER - regulace průtoku vzduchu / regulace tlaku

Snímač tlaku, digitální regulátor a servomotor v jednom poskytující kompaktní řešení s možností různých komunikací.

Regulátor slouží pro regulaci průtoku vzduchu nebo regulaci tlaku (CCPC), funguje na principu dynamického nebo statického měření.

Porovnává naměřený diferenční tlak se zadanou hodnotou, v případě odchylky otáčí listem klapky tak dlouho, až je dosaženo zadané hodnoty.

Regulátory na principu dynamického měření se dělí dle typu řízení:

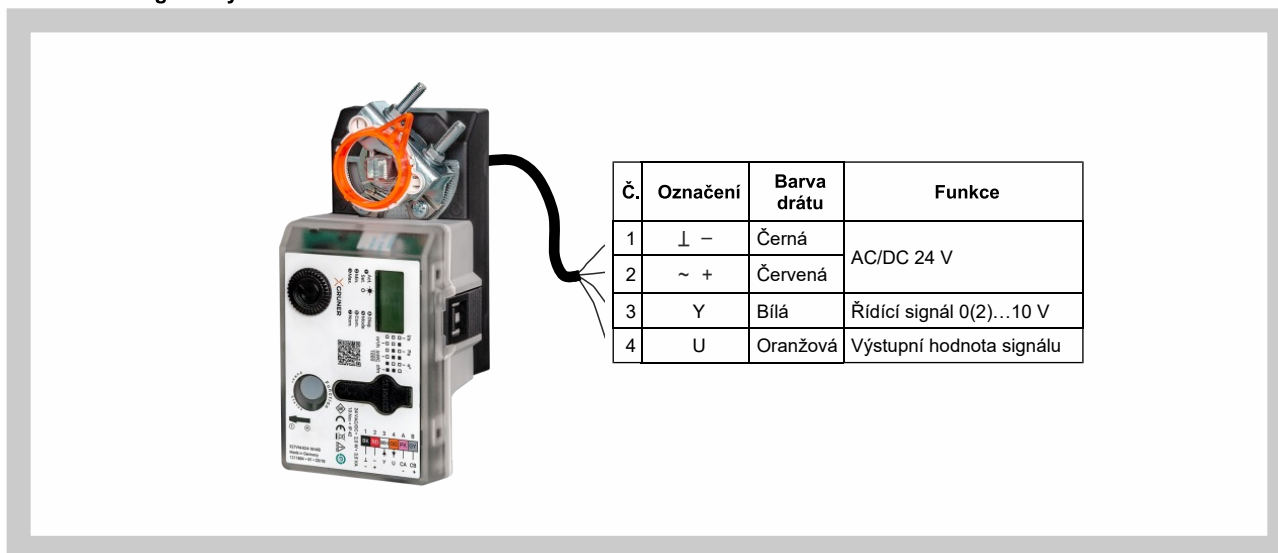
- 327VM-024-05(-MB), 327VM-024-10(-MB) nebo 327VM-024-15(-MB) pro řízení signálem 0(2)...10 V, nebo 0(4)...20 mA, (volitelně Modbus RTU), s rozsahem 0...500 Pa

Regulátory na principu statického měření se dělí dle typu řízení a rozsahu čidla:

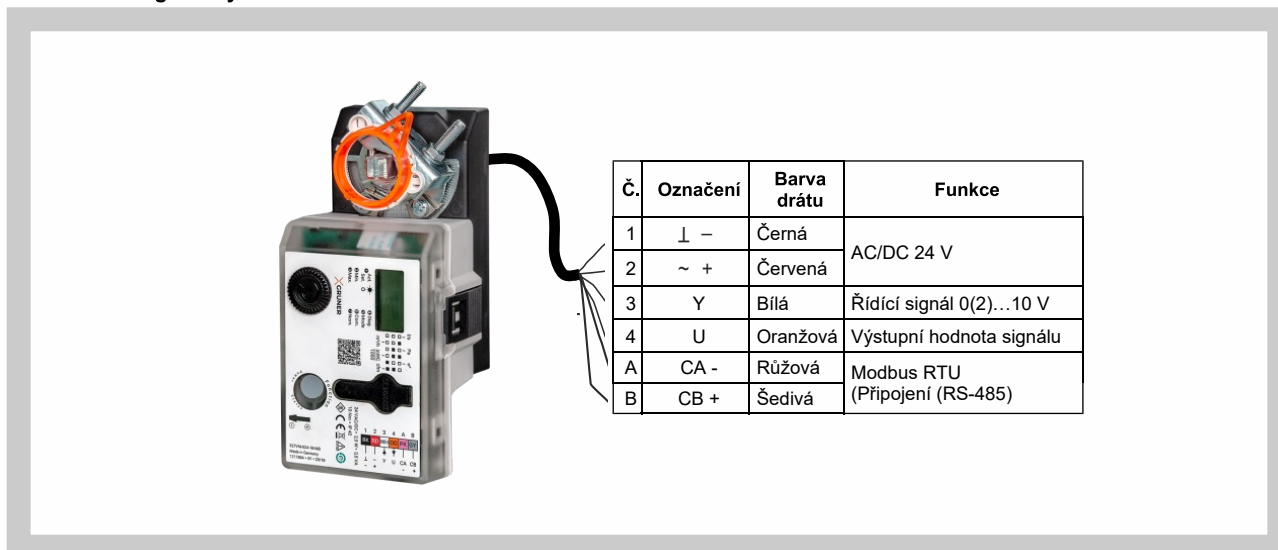
- 327VM-024-05-DS4(-MB), 327VM-024-10-DS4(-MB) nebo 327VM-024-15-DS4(-MB) pro řízení signálem 0(2)...10 V nebo 0(4)...20 mA (volitelně Modbus RTU), s rozsahem 0...400 Pa
- 327VM-024-05-DS6(-MB), 327VM-024-10-DS6(-MB) nebo 327VM-024-15-DS6(-MB) pro řízení signálem 0(2)...10 V nebo 0(4)...20 mA (volitelně Modbus RTU), s rozsahem 0...600 Pa
- 327VM-024-05-DS10(-MB), 327VM-024-10-DS10(-MB) nebo 327VM-024-15-DS10(-MB) pro řízení signálem 0(2)...10 V nebo 0(4)...20 mA (volitelně Modbus RTU), s rozsahem 0...1500 Pa

Poznámka: Regulátory označené nakonci -MB, např. 327VM-024-05-MB nebo 327VM-024-05-DS4-MB, mají stejné funkce jako regulátory bez tohoto označení, pouze navíc disponují možností komunikace pomocí protokolu Modbus RTU.

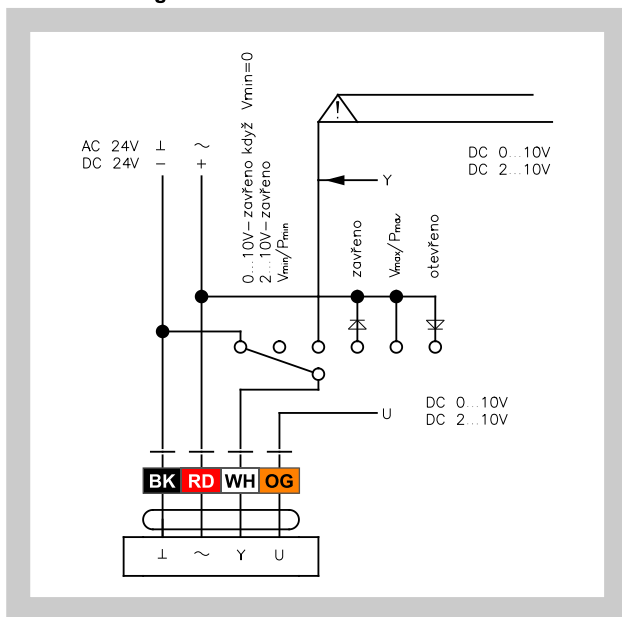
Obr. 18 Regulátory 327VM-024-...



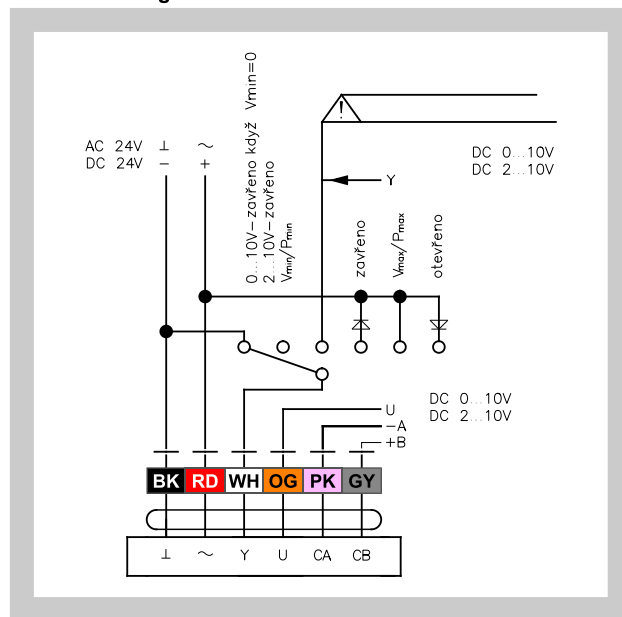
Obr. 19 Regulátory 327VM-024-... -MB



Obr. 20 Regulace 327VM-024-...



Obr. 21 Regulace 327VM-024-...-MB



Tab. 2.3.1. Technické parametry pohonů 327VM-024-

Napájecí napětí	AC/DC 24 V, 50/60 Hz
Jmenovité napětí	19...29 VAC/DC
Příkon	< 3,0 W
Příkon v klidové poloze	< 2,0 W
Krouticí moment	5 10 15 Nm
\dot{V}_{nom}	OEM-specifická nastavená hodnota průtoku, platná pro VAV regulátory
\dot{V}_{max}	30...100% z \dot{V}_{nom}
\dot{V}_{min}	0...100% z \dot{V}_{nom}
Vstupní signál Y	- DC 0(2)...10 V - DC 0(4)...20 mA
Výstupní signál U	- DC 0(2)...10 V, max. 0,5 mA
Připojení	kabel 1m, 4 x 0,75 mm ² (pro regulátory s Modbus RTU 6 x 0,75 mm ²)
Ochranná třída	III (bezpečné malé napětí)
Vlhkost okolí	5...95% rH, bez kondenzace (dle EN 60730-1)
Teplota okolí	0...+50 °C
Teplota skladování	-20...+80 °C
Hladina hluku	< 35 dB

Pozn: Tab. 2.3.1. platí pro regulátory fungující na principu dynamického i statického měření a zároveň pro regulaci průtoku vzduchu (kapitola 2.3.)

2.4. Regulátor GRUNER universal - regulace průtoku vzduchu

Regulátor GUAC a snímač tlaku v jednom tělese, plus separátní pohon.

Regulátor slouží pro regulaci průtoku vzduchu, dle připojeného sensoru funguje na principu dynamického či statického měření.

Porovnává naměřený diferenční tlak se zadanou hodnotou, v případě odchylky otáčí listem klapky tak dlouho, až je dosaženo zadané hodnoty.

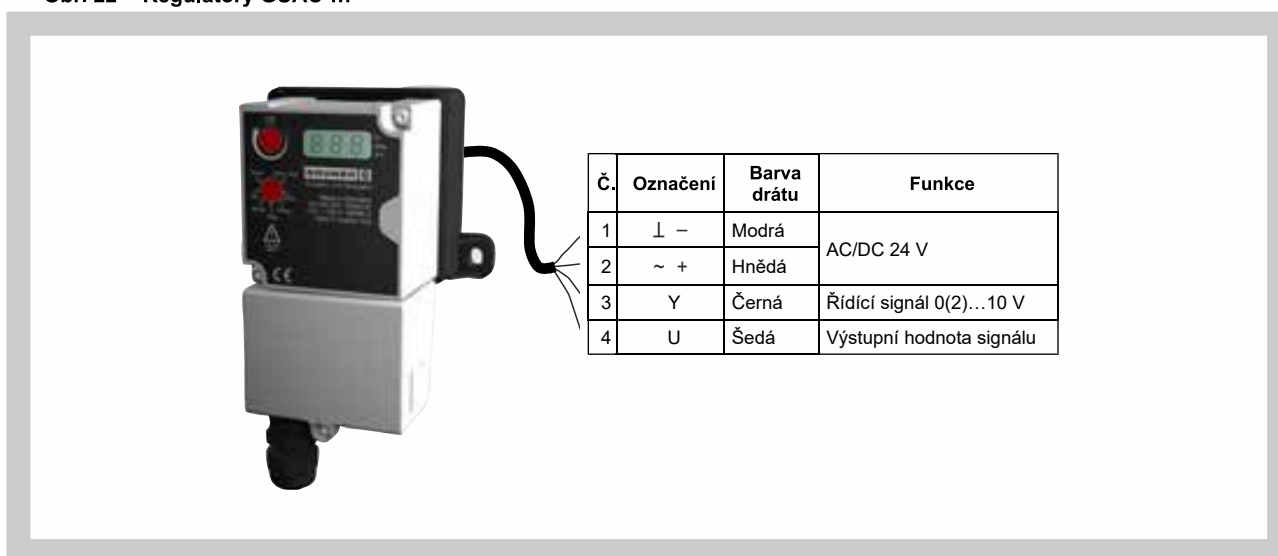
Regulátory se dělí dle použitého tlakového sensoru a typu komunikace:

- GUAC-DM3(-MB) pro řízení signálem 0(2)...10 V nebo 0(4)...20 mA (volitelně Modbus RTU), pro měření dynamického tlaku v rozsahu 0...300 Pa
- GUAC-SM3(-MB) pro řízení signálem 0(2)...10 V nebo 0(4)...20 mA (volitelně Modbus RTU), pro měření statického tlaku v rozsahu 0...300 Pa

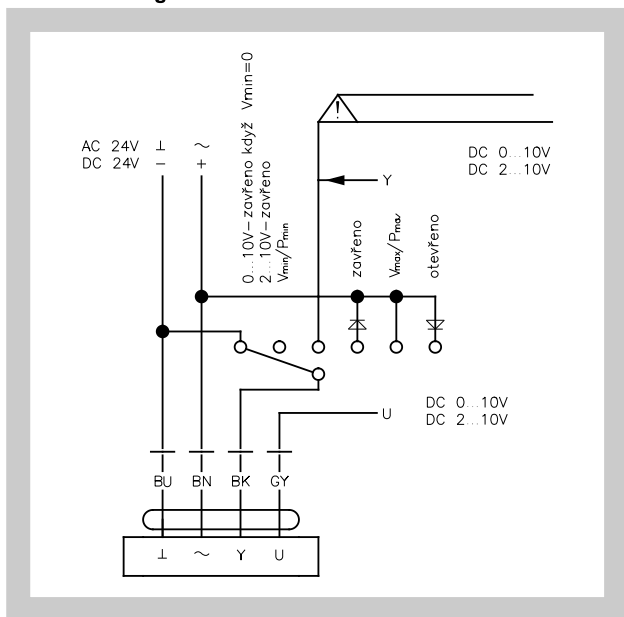
Dále se regulátory se dělí dle typu pohonu:

- 227C-024-05-V/ST06, 227C-024-10-V/ST06 a 227C-024-15-V/ST06 bez zpětné pružiny
- 341C-024-05-V/ST06, 361C-024-10-V/ST06 a 361C-024-15-V/ST06 se zpětnou pružinou

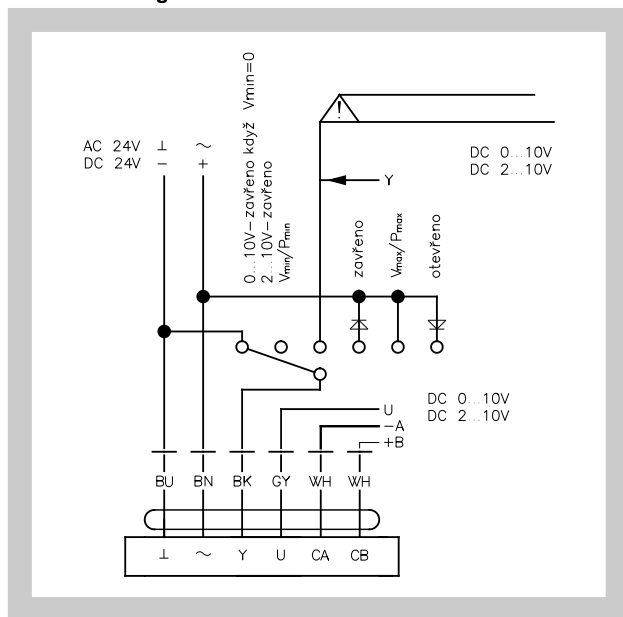
Obr. 22 Regulátory GUAC-...



Obr. 23 Regulace GUAC-...



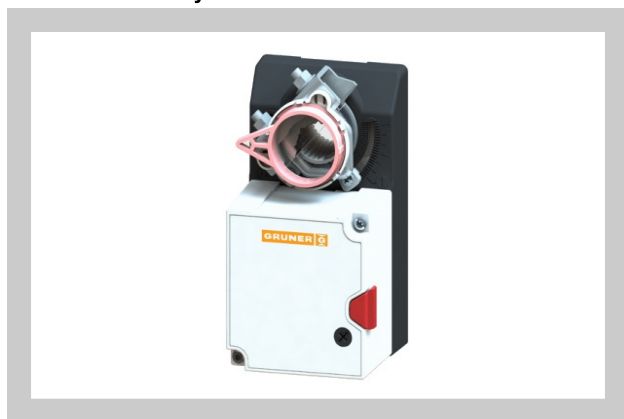
Obr. 24 Regulace GUAC-...-MB



Tab. 2.4.1. Technické parametry regulátorů GUAC-...

Regulátor	GUAC-...
Napájecí napětí	AC/DC 24 V, 50/60 Hz
Dimenzování	1,3 VA
Příkon	0,6 W
\dot{V}_{nom}	OEM-specifická nastavená hodnota průtoku, platná pro VAV regulátory
\dot{V}_{max}	0...100% z \dot{V}_{nom}
\dot{V}_{min}	0...100% z \dot{V}_{nom}
Vstupní signál Y	- DC 0(2)...10 V - DC 0(4)...20 mA
Výstupní signál U	- DC 0(2)...10 V, max. 0,5 mA
Připojení	kabel 1m, konektor Lumberg
Ochranná třída	III (bezpečné malé napětí)
Vlhkost okolí	95% rH, bez kondenzace (dle EN 60730-1)
Teplota okolí	0...+50 °C
Teplota skladování	-20...+80 °C
Hmotnost	0,38 kg

Obr. 25 Pohony 227C-024-...



Obr. 26 Pohony 341C-024-05-V/ST06 a 361C-024-...



Tab. 2.4.2. Technické parametry pohonů 227C-024-... , 341C-024-05-V/ST06 a 361C-024-...

Regulátor	227C-024-05-V/ST06	227C-024-10-V/ST06	227C-024-15-V/ST06	341C-024-05-V/ST06	361C-024-10-V/ST06	361C-024-20-V/ST06
Napájecí napětí	AC/DC 24 V, 50/60 Hz					
Dimenzování	3,5 VA			6,5 VA	8 VA	11,5 VA
Příkon	2 W			5 W		8 W
Příkon v klidové poloze	1 W			2 W		2 W
Krouticí moment	5 Nm	10 Nm	20 Nm	5 Nm	10 Nm	20 Nm
Připojení	kabel 1m, konektor Lumberg					
Doba přestavení pro > 90°	< 100 s	< 150 s	< 150 s	< 100 s, zpětná pružina 20 s	< 150 s, zpětná pružina 20 s	< 150 s, zpětná pružina 20 s
Ochranná třída	III (bezpečné malé napětí)					
Vlhkost okolí	95% rH, bez kondenzace (dle EN 60730-1)					
Teplota okolí	-30...+50 °C					
Teplota skladování	-30...+80 °C					
Hladina hluku	< 35 dB					
Hladina hluku zpětné pružiny	0			< 65 dB		
Hmotnost	0,53 kg			1,4 kg	1,7 kg	

2.5. Regulátor GRUNER universal - regulace tlaku

Regulátor GUAC a snímač tlaku v jednom tělese, plus separátní pohon.

Regulátor slouží pro regulaci tlaku, dle připojeného sensoru funguje na principu dynamického či statického měření.

Porovnává naměřený diferenční tlak se zadanou hodnotou, v případě odchylky otáčí listem klapky tak dlouho, až je dosaženo zadané hodnoty.

Regulátory se dělí dle použitého tlakového sensoru a typu komunikace:

- GUAC-PM1(-MB) pro řízení signálem 0(2)...10 V nebo 0(4)...20 mA (volitelně Modbus RTU), pro měření statického tlaku s rozsahem 0...100 Pa
- GUAC-PM3(-MB) pro řízení signálem 0(2)...10 V nebo 0(4)...20 mA (volitelně Modbus RTU), pro měření statického tlaku s rozsahem 0...300 Pa
- GUAC-PM6(-MB) pro řízení signálem 0(2)...10 V nebo 0(4)...20 mA (volitelně Modbus RTU), pro měření statického tlaku s rozsahem 0...600 Pa
- GUAC-PM-DD3(-MB) pro řízení signálem 0(2)...10 V nebo 0(4)...20 mA (volitelně Modbus RTU), pro měření dynamického tlaku v rozsahu 0...300 Pa

Dále se regulátory se dělí dle typu pohonu:

- 227C-024-05-V/ST06, 227C-024-10-V/ST06 a 227C-024-15-V/ST06 bez zpětné pružiny
- 341C-024-05-V/ST06, 361C-024-10-V/ST06 a 361C-024-15-V/ST06 se zpětnou pružinou

Pro všechny tyto provedení platí, obdobně jako u kapitoly 2.4. a tabulky 2.4.1. a 2.4.2.

2.6. Kompakt regulátor Siemens - regulace průtoku vzduchu

Snímač tlaku, digitální VAV regulátor a servomotor v jednom poskytující kompaktní řešení s možností různých komunikací.

Regulátor slouží pro regulaci průtoku vzduchu, funguje na principu dynamického měření.

Porovnává naměřený diferenční tlak se zadanou hodnotou, v případě odchylky otáčí listem klapky tak dlouho, až je dosaženo zadané hodnoty.

Regulátory se dělí dle typu řízení:

- GDB181.1E/3 a GLB181.1E/3 pro řízení signálem 0(2)...10 V
- GDB181.1E/BA a GLB181.1E/BA pomocí protokolu BACnet
- GDB181.1E/KN a GLB181.1E/KN pomocí protokolu KNX
- GDB181.1E/MO a GLB181.1E/MO pomocí protokolu Modbus RTU

Obr. 27 GDB181.1E/3 a GLB181.1E/3



Č.	Označení	Barva drátu	Funkce
1	G	červená	AC 24 V
2	G0	černá	
6	Y1	fialová	Signál pozice pohonu
7	Y2	oranžová	Signál pozice pohonu
8	YC	šedá	Řídicí signál 0(2)...10 V
9	U	růžová	Výstupní hodnota signálu

Obr. 28 GDB181.1E/BA, GLB181.1E/BA, GDB181.1E/MO a GLB181.1E/MO



Č.	Označení	Barva drátu	Funkce
1	G	červená	AC 24 V
2	G0	černá	

Č.	Označení	Barva drátu	Funkce
6	REF	fialová	Reference
8	+	šedá	Modbus RTU / BACnet
9	-	růžová	Modbus RTU / BACnet

Obr. 29 GDB181.1E/KN a GLB181.1E/KN



Č.	Označení	Barva drátu	Funkce
1	G	červená	AC 24 V
2	G0	černá	

Č.	Označení	Barva drátu	Funkce
1	CE+	červená	KNX
2	CE-	černá	KNX

Tab. 2.6.1. Technické parametry pohonů GDB181.1E/... a GLB181.1E/...

VAV-Regulátor	GDB181.1E/...				GLB181.1E/...			
Komunikace	3 (bez)	MO	KN	BA	3 (bez)	MO	KN	BA
Napájecí napětí	AC 24 V, 50/60 Hz							
Funkční rozsah	+/- 20%							
Dimenzování	3 VA							
Příkon	2,5 W							
Krouticí moment	5 Nm				10 Nm			
Rozsahy pro nastavení								
\dot{V}_{nom}	OEM-specifická nastavená hodnota průtoku, platná pro VAV regulátory							
\dot{V}_{max}	20...120% z \dot{V}_{nom}							
\dot{V}_{min}	-20...100% z \dot{V}_{nom}							
Připojení	kabel 6 x 0,75 mm ²							
Ochranná třída	III (bezpečné malé napětí)							
Vlhkost okolí	95% rH, bez kondenzace (dle EN 60730-1)							
Teplota skladování	-25...+70 °C							
Hmotnost	0,6 kg							

3. Rozměry a hmotnosti

3.1. Rozměry a hmotnosti regulátorů

Tab. 3.1.1. Základní rozměry a hmotnosti

Jm. Rozměr [mm]	D [mm]	L [mm]	L ₁ [mm]	Hmotnost SPIRO [kg]		Hmotnost s přírubou [kg]	
				bez izolací	s izolací	bez izolací	s izolací
				80	80	450	344
100	100	450	344	1,7	3,1	2,0	3,4
125	125	450	344	2,0	3,6	2,4	3,9
140	140	450	344	2,2	3,9	2,6	4,3
160	160	450	344	2,5	4,3	3,2	5,0
180	180	450	344	2,8	4,8	3,3	5,3
200	200	450	344	3,0	5,1	3,6	5,7
225	225	450	344	3,5	5,8	4,1	6,4
250	250	450	344	4,4	6,9	5,1	7,6
280	280	450	344	5,0	7,7	5,8	8,5
315	315	450	344	5,6	8,5	6,5	9,4
355	355	450	344	6,6	9,8	7,6	10,8
400	400	450	344	7,5	11,1	9,7	13,3
500	500	600	494	12,2	18,0	15,1	21,0
630*	630	600	494	19,6	26,7	23,5	30,7

U provedení regulátoru "Belimo univerzál" regulátor s čidlem + servopohon (dle provedení Tab. 16.1.1) je třeba k hmotnosti v Tab. 3.1.1 připočítat hmotnost regulátoru VRU-xx-BAC (0,3 kg).

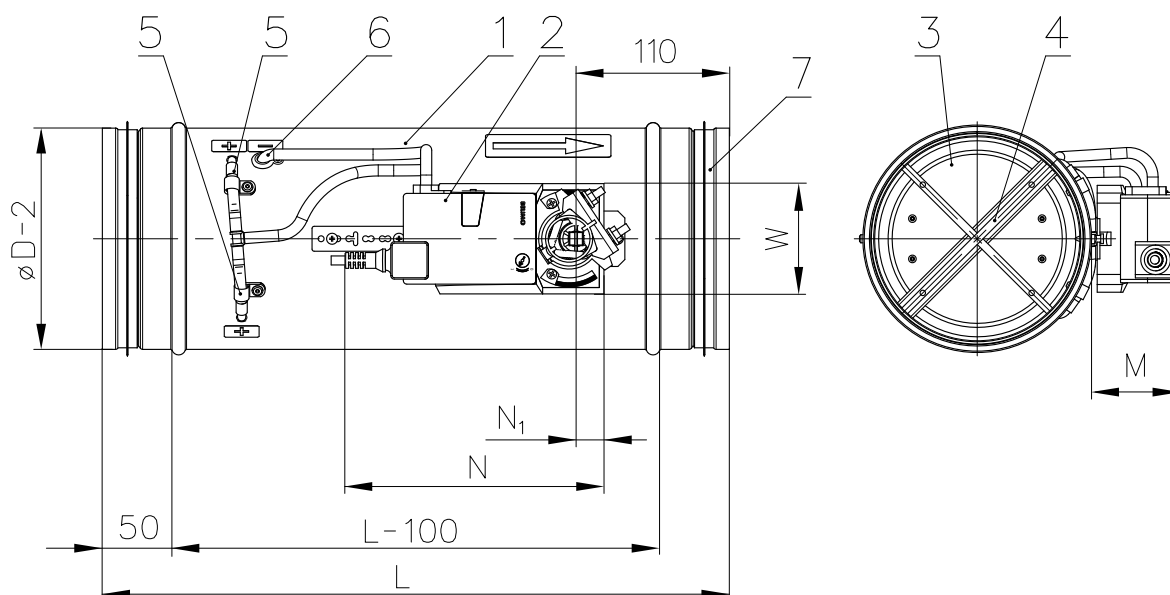
* Pro velikost 630 není varianta s řízením MF a LON dostupná.

Tab. 3.1.2. Ostatní rozměry a přiřazení servopohonů

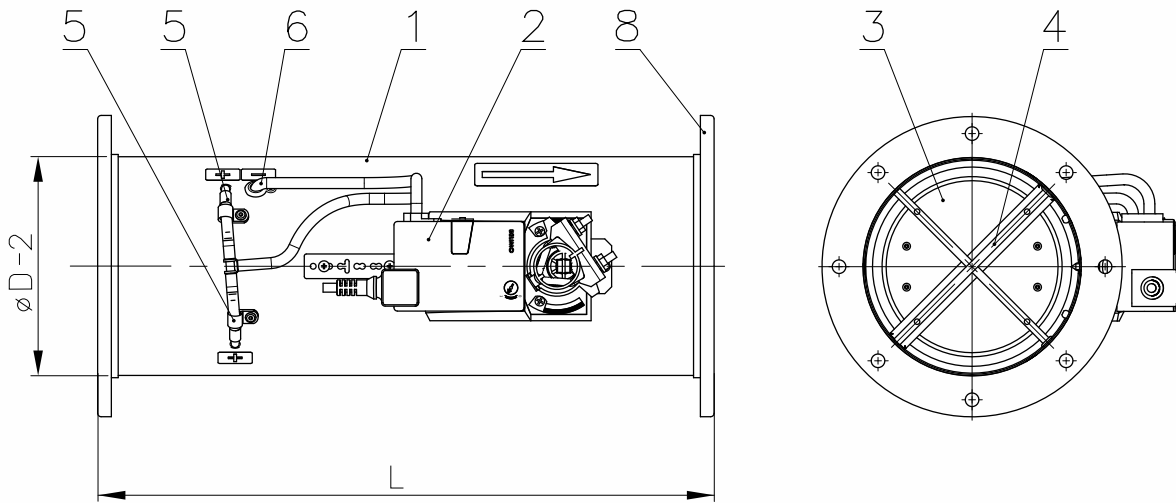
Jmenovitý rozměr [mm]	N [mm]	N ₁ [mm]	W [mm]	M [mm]	VAV regulátor BELIMO / GRUNER / SIEMENS
80	179/165	22/23	66/65	71/76	LMV-D3-xxx (LM24A-VST) / 327VM-024-05 / GDB181.1x
100	179/165	22/23	66/65	71/76	LMV-D3-xxx (LM24A-VST) / 327VM-024-05 / GDB181.1x
125	179/165	22/23	66/65	71/76	LMV-D3-xxx (LM24A-VST) / 327VM-024-05 / GDB181.1x
140	179/165	22/23	66/65	71/76	LMV-D3-xxx (LM24A-VST) / 327VM-024-05 / GDB181.1x
160	179/165	22/23	66/65	71/76	LMV-D3-xxx (LM24A-VST) / 327VM-024-05 / GDB181.1x
180	179/165	22/23	66/65	71/76	LMV-D3-xxx (LM24A-VST) / 327VM-024-05 / GDB181.1x
200	179/165	22/23	66/65	71/76	LMV-D3-xxx (LM24A-VST) / 327VM-024-05 / GDB181.1x
225	179/165	22/23	66/65	71/76	LMV-D3-xxx (LM24A-VST) / 327VM-024-05 / GDB181.1x
250	179/165	22/23	66/65	71/76	LMV-D3-xxx (LM24A-VST) / 327VM-024-05 / GDB181.1x
280	179/165	22/23	66/65	71/76	LMV-D3-xxx (LM24A-VST) / 327VM-024-05 / GDB181.1x
315	179/165	22/23	66/65	71/76	LMV-D3-xxx (LM24A-VST) / 327VM-024-05 / GDB181.1x
355	187/165	25/23	80/65	72/76	NMV-D3-xxx (NM24A-V) / 327VM-024-10 / GLB181.1x
400	187/165	25/23	80/65	72/76	NMV-D3-xxx (NM24A-V) / 327VM-024-10 / GLB181.1x
500	187/165	25/23	80/65	72/76	NMV-D3-xxx (NM24A-V) / 327VM-024-10 / GLB181.1x
630	202/165	30/23	88/65	74/76	SMV-D3-xxx (SM24A-V) / 327VM-024-15 / -

Pro provedení s rychlopohonem, havarijní funkcí nebo rychlopohonem s havarijní funkcí je potřeba velikost servopohonu projednat s výrobcem.

Obr. 30 RPM-V - s břitovým těsněním

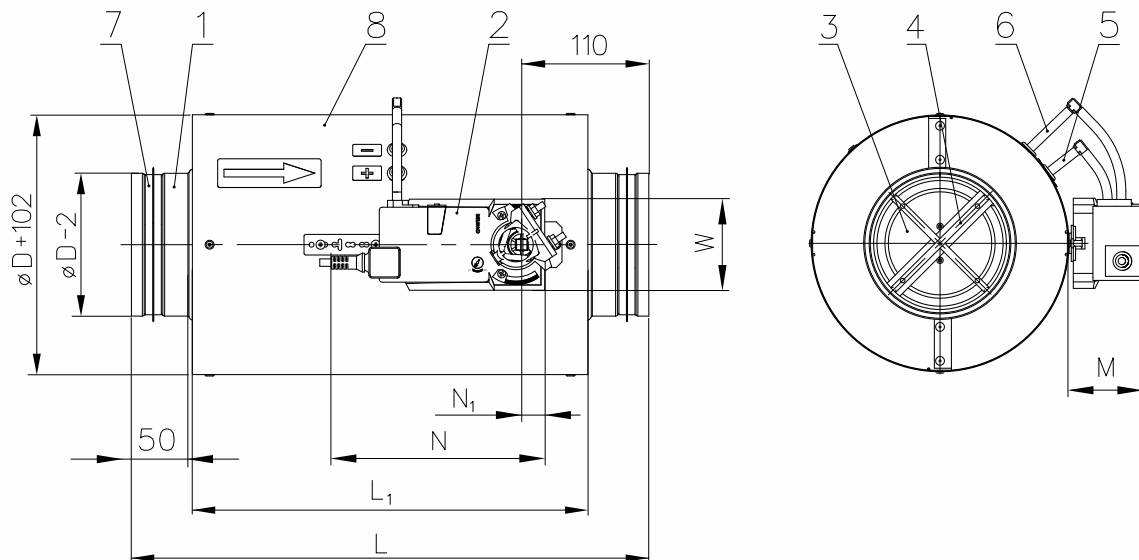


Obr. 31 RPM-V - s přírubou



Připojovací rozměry přírub odpovídají EN 12 0505.

Obr. 32 RPM-V - s izolací



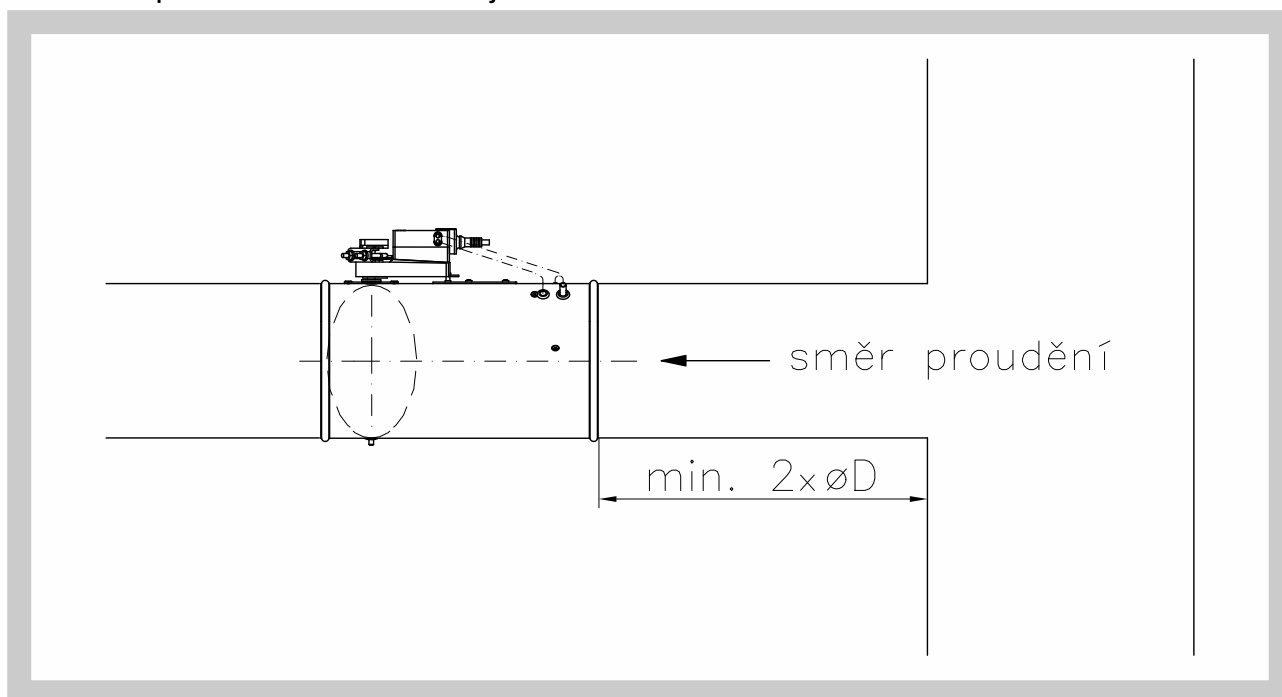
Pozice:

- | | | |
|---------------------|-----------------------|-------------------|
| 1 těleso regulátoru | 4 tlaková sonda | 7 břitové těsnění |
| 2 regulační klapka | 5 odběr tlaku - p_1 | 8 příruba |
| 3 servopohon | 6 odběr tlaku - p_2 | 9 plášť s izolací |

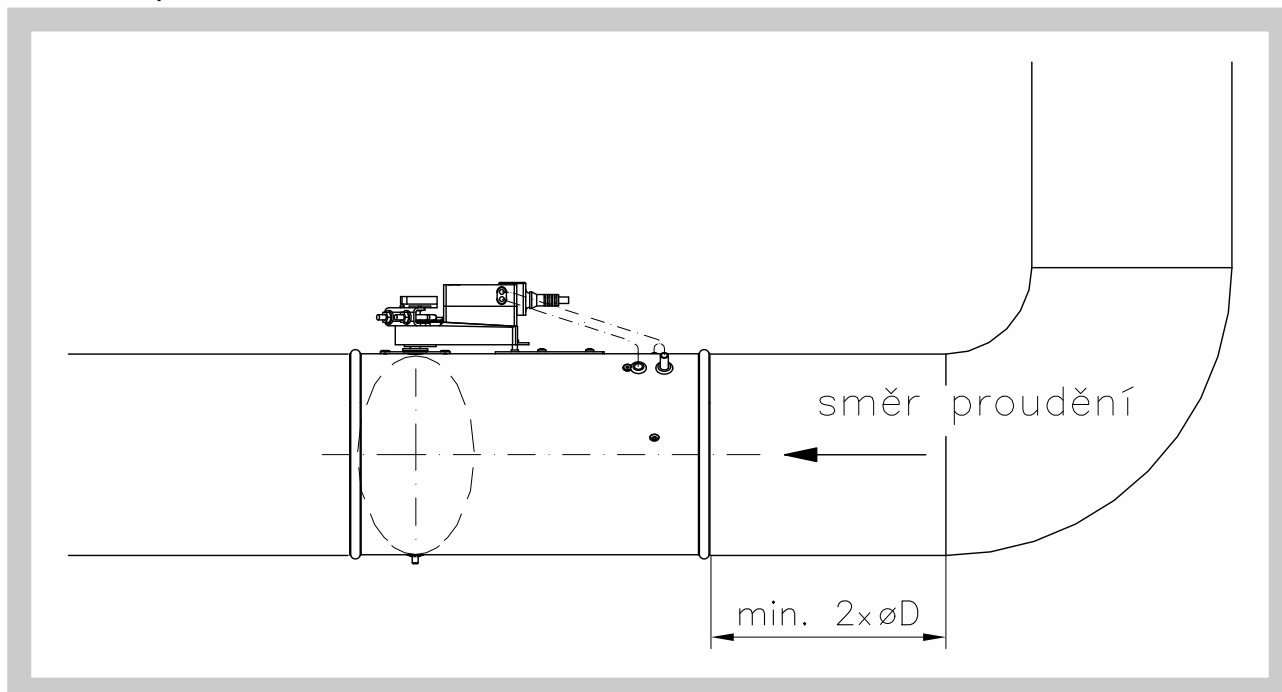
4. Zabudování a umístění

- 4.1. Regulátory pro regulaci průtoku vzduchu jsou určeny pro instalaci do vzduchotechnického potrubí. Provozní poloha je libovolná. Nutno dodržet směr proudění.

Obr. 33 Doporučená vzdálenost od rozbočky



Obr. 34 Doporučená vzdálenost od oblouku



III. TECHNICKÉ ÚDAJE

5. Základní parametry

5.1. Rozsah průtoků

Tab. 5.1.1. Rozsah průtoků

Velikost [mm]	Rozsah průtoků [m³/h]					
	Standardní hodnoty*			Maximální hodnoty		
	Minimální (w ≈ 1m/s)	Maximální (w ≈ 7m/s)	\dot{V}_{nom}	Minimální (w ≈ 1m/s)	Maximální (w ≈ 12m/s)	\dot{V}_{nom}
80	18	125	125	18	220	220
100	30	200	200	30	350	350
125	45	310	310	45	550	550
140	55	400	400	55	700	700
160	70	500	500	70	900	900
180	90	650	650	90	1200	1200
200	115	800	800	115	1400	1400
225	145	1000	1000	145	1800	1800
250	180	1250	1250	180	2200	2200
280	220	1550	1550	220	2800	2800
315	280	2000	2000	280	3500	3500
355	355	2500	2500	355	4500	4500
400	455	3200	3200	455	5800	5800
500	710	5000	5000	710	8500	8500
630	1120	7900	7900	1120	13500	13500

* Výchozí nastavení regulátoru - Belimo / Gruner / Siemens

6. Stanovení skutečného průtoku vzduchu

6.1. Hodnota průtoku se stanoví výpočtem z naměřené hodnoty U_5 .

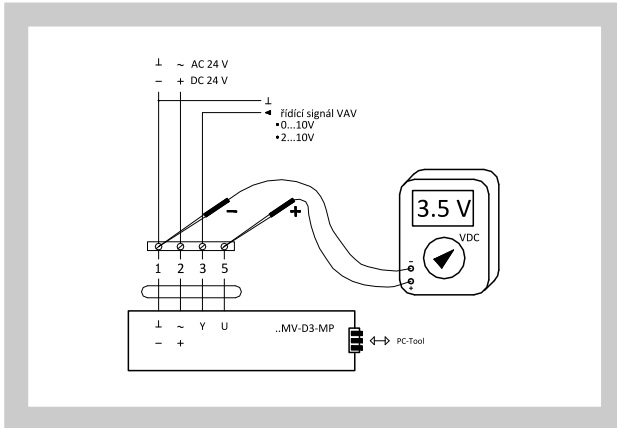
Vzorec pro provozní režim 2...10 V

$$\dot{V} = \frac{U_5 - 2,0}{8} \cdot \dot{V}_{nom}$$

Vzorec pro provozní režim 0...10 V

$$\dot{V} = \frac{U_5 \cdot \dot{V}_{nom}}{10}$$

Obr. 35 Zjištění skutečné hodnoty U_5 pomocí voltmetru.



Příklad: Provozní režim 0...10 V

Hledáno: současný průtok vzduchu
Napětí změřené na U_5 : 3,5 V
 $\dot{V}_{nom} = 2200 \text{ m}^3 \cdot \text{h}^{-1}$

$$\dot{V} = \frac{3,5 \cdot 2200}{10} = 770$$

Současný průtok vzduchu činí $770 \text{ m}^3 \cdot \text{h}^{-1}$.

Příklad: Provozní režim 2...10 V

Hledáno: současný průtok vzduchu
Napětí změřené na U_5 : 3,5 V
 $\dot{V}_{nom} = 2800 \text{ m}^3 \cdot \text{h}^{-1}$

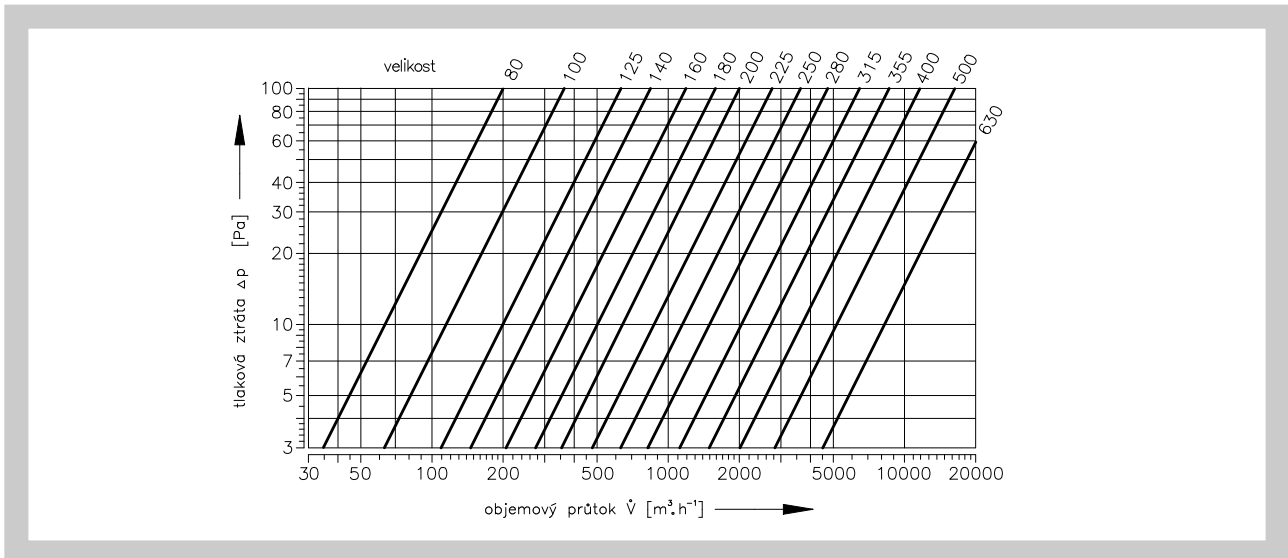
$$\dot{V} = \frac{3,5 - 2,0}{8} \cdot 2800 = 525$$

Současný průtok vzduchu činí $525 \text{ m}^3 \cdot \text{h}^{-1}$.

7. Tlakové ztráty

7.1. Tlakové ztráty regulátoru

Diagram 7.1.1. Tlakové ztráty regulátoru (hodnoty platí při úplném otevření klapky regulátoru)



8. Údaje o hluku

8.1. Aerodynamický hluk

Hluk vznikající prouděním vzduchu regulátorem je uveden v následujících tabulkách Tab. 8.1.1. až Tab. 8.1.4.

\dot{V}	[$\text{m}^3 \cdot \text{h}^{-1}$]	- průtok vzduchu	L_{WA}	[dB(A)]	- celková hladina akustického výkonu korigovaná filtrem A
Δp_{st}	[Pa]	- tlakový rozdíl	f_m	[Hz]	- střední frekvence v oktavových pásmech
L_w	[dB/Okt.]	- hladina akustického výkonu v oktavovém pásmu			

Tab. 8.1.1. Hladina akustického výkonu vyzářeného do potrubí při tlakovém rozdílu 50 Pa

Jm. rozměr [mm]	V̇ [m³.h⁻¹]	Δ p _{st} = 50 Pa								
		L _w [dB/OkT]								L _{WA} [dB(A)]
		f _m [Hz]								
		63	125	250	500	1000	2000	4000	8000	
80	18	40	31	31	25	28	24	18	7	32
	88	54	44	38	38	41	37	29	18	44
	154	59	49	43	43	46	43	35	23	49
	220	63	53	47	47	50	46	38	27	53
100	30	42	33	27	27	31	26	20	9	34
	140	58	49	45	45	43	39	39	22	48
	245	65	58	54	54	49	50	41	29	56
	350	69	63	59	59	51	53	42	31	60
125	45	44	34	28	28	31	28	20	10	34
	220	59	50	46	43	44	41	34	24	48
	385	64	56	52	48	47	43	40	28	52
	550	71	63	59	54	51	43	44	34	57
140	55	45	36	30	30	33	29	21	11	36
	280	61	52	49	45	43	40	36	25	49
	490	64	57	53	49	48	44	40	28	53
	700	72	64	60	55	52	48	45	35	58
160	70	48	39	32	32	36	32	23	14	39
	360	60	51	47	44	46	41	34	24	49
	630	66	58	54	50	49	45	41	30	54
	900	72	65	60	57	54	49	46	35	59
180	90	48	38	33	33	36	32	24	13	39
	480	60	51	47	45	45	42	35	24	49
	840	66	58	55	51	50	46	42	30	55
	1200	74	66	62	57	54	50	47	37	60
200	115	47	36	31	31	35	33	24	13	39
	560	60	51	47	45	46	42	35	24	49
	980	68	60	56	52	51	47	43	31	56
	1400	75	67	63	58	55	51	38	38	61
225	145	49	39	33	33	36	32	25	13	39
	720	60	51	47	45	46	42	35	24	49
	1260	68	60	56	52	51	47	43	32	56
	1800	75	67	63	59	56	52	49	38	61
250	180	48	36	32	32	34	31	23	12	38
	880	61	53	49	46	47	43	36	26	51
	1540	68	61	57	53	52	48	44	32	57
	2200	74	66	63	58	55	51	48	37	61
280	220	50	40	34	34	36	33	27	15	40
	1120	64	56	52	49	50	46	39	28	54
	1960	69	62	58	54	53	49	45	33	58
	2800	77	69	65	60	57	50	50	39	63
315	280	49	55	34	34	37	33	25	15	42
	1400	63	55	51	48	49	45	38	27	53
	2450	70	62	58	54	53	49	45	34	58
	3500	78	70	66	61	58	54	51	40	64
355	355	51	41	36	36	39	37	28	17	43
	1800	63	54	50	47	48	44	38	27	52
	3150	70	62	58	54	53	49	45	34	58
	4500	77	69	65	60	57	53	50	40	63
400	455	53	44	38	38	41	37	29	18	44
	2320	63	54	50	47	48	44	38	27	52
	4060	70	62	58	54	53	49	45	34	58
	5800	76	68	64	59	57	53	50	39	63
500	710	49	40	34	34	37	33	25	15	40
	4200	64	55	51	48	49	45	39	28	53
	6300	71	63	59	55	54	50	46	35	59
	8500	77	69	65	60	58	54	51	40	63
630	1120	52	44	38	38	41	37	30	20	44
	6700	66	57	53	50	51	47	40	30	55
	10000	73	65	61	57	56	52	48	37	61
	13500	78	70	66	62	60	56	53	42	65

Tab. 8.1.2. Hladina akustického výkonu vyzářeného do potrubí při tlakovém rozdílu 100 Pa

Jm. rozměr [mm]	V [m ³ .h ⁻¹]	$\Delta p_{st} = 100 \text{ Pa}$								
		L _w [dB/Okt]								L _{WA} [dB(A)]
		f _m [Hz]								
		63	125	250	500	1000	2000	4000	8000	
80	18	46	36	30	30	34	29	21	9	37
	88	59	49	43	43	46	42	34	22	49
	154	64	54	48	48	51	47	39	27	54
	220	68	58	52	52	55	51	43	31	58
100	30	48	38	32	32	35	31	23	12	38
	140	63	54	50	50	48	44	37	26	52
	245	70	62	59	59	53	49	45	33	60
	350	73	66	64	64	55	51	47	35	64
125	45	49	39	33	33	37	32	24	13	40
	220	65	56	52	50	49	45	39	28	53
	385	69	61	57	53	52	48	44	32	57
	550	76	68	64	59	56	52	49	38	62
140	55	51	41	35	35	38	34	26	14	41
	280	65	56	52	49	50	46	39	28	54
	490	70	62	58	54	53	49	45	33	58
	700	77	69	65	60	57	53	50	39	63
160	70	54	44	38	38	41	37	30	17	44
	360	65	56	52	49	50	46	39	28	54
	630	71	63	59	55	54	50	46	34	59
	900	78	70	66	61	58	54	51	40	64
180	90	54	44	38	38	41	37	29	17	44
	480	66	57	53	50	51	47	40	29	55
	840	72	64	60	56	55	51	47	35	60
	1200	79	71	67	62	59	55	52	41	65
200	115	54	44	38	38	42	37	29	18	45
	560	66	57	53	50	51	47	40	29	55
	980	73	65	61	57	56	52	48	36	61
	1400	80	72	68	63	60	56	53	42	66
225	145	55	45	39	39	43	38	29	18	46
	720	66	57	53	50	51	47	40	29	55
	1260	73	65	61	57	56	52	48	36	61
	1800	80	72	68	63	60	56	53	42	66
250	180	52	43	37	37	41	36	28	16	44
	880	67	58	54	51	52	48	41	30	56
	1540	73	65	61	57	56	52	48	36	61
	2200	79	71	67	62	59	55	52	41	65
280	220	55	45	39	39	43	39	31	19	46
	1120	70	61	57	54	55	51	44	33	59
	1960	74	66	62	58	57	53	49	37	62
	2800	81	73	69	64	61	57	54	43	67
315	280	56	46	41	41	44	41	32	20	47
	1400	69	60	56	53	54	50	43	32	58
	2450	75	67	63	59	58	54	50	38	63
	3500	82	74	70	65	62	58	55	44	68
355	355	58	48	42	42	46	41	33	31	49
	1800	69	60	56	53	54	50	43	32	58
	3150	75	67	63	59	58	55	51	39	63
	4500	82	74	70	65	62	58	55	44	68
400	455	58	49	42	42	46	42	34	22	49
	2320	69	60	56	53	54	50	43	32	58
	4060	76	68	64	60	59	55	51	39	64
	5800	82	74	70	65	62	58	55	44	68
500	710	56	46	40	40	43	39	31	21	46
	4200	69	60	56	53	54	51	44	33	58
	6300	77	69	65	61	60	56	52	40	65
	8500	82	74	70	65	62	59	56	45	68
630	1120	60	49	44	44	45	43	35	23	49
	6700	72	63	59	56	57	53	46	35	61
	10000	79	71	67	63	62	58	54	42	67
	13500	85	77	73	68	65	61	58	47	71

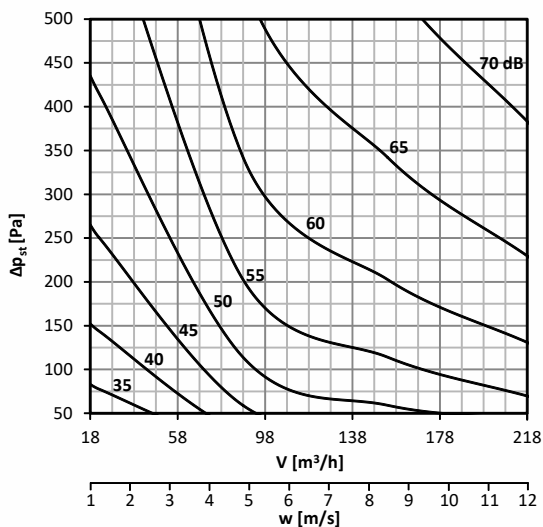
Tab. 8.1.3. Hladina akustického výkonu vyzářeného do potrubí při tlakovém rozdílu 250 Pa

Jm. rozměr [mm]	V̇ [m³·h⁻¹]	Δ p _{st} = 250 Pa								
		L _w [dB/Okť]								L _{WA} [dB(A)]
		f _m [Hz]								
		63	125	250	500	1000	2000	4000	8000	
80	18	54	44	38	38	41	37	29	17	44
	88	67	57	51	51	54	50	42	30	57
	154	72	62	56	56	59	55	47	35	62
	220	76	66	60	60	63	59	51	39	66
100	30	56	46	41	41	43	40	32	20	47
	140	70	61	57	57	55	52	44	33	60
	245	77	69	65	66	61	55	52	40	67
	350	83	75	71	72	63	59	56	45	72
125	45	58	48	42	42	45	41	33	21	48
	220	70	61	58	55	56	51	45	34	60
	385	77	69	65	61	60	55	51	39	65
	550	83	75	71	65	62	58	55	44	69
140	55	60	50	44	44	48	44	35	23	51
	280	72	63	59	56	57	53	46	35	61
	490	77	69	65	61	60	56	52	40	65
	700	83	75	71	66	63	59	56	45	69
160	70	61	51	45	45	49	44	36	24	52
	360	73	64	60	57	58	54	47	36	62
	630	78	70	66	62	61	57	53	41	66
	900	84	76	72	67	64	60	57	46	70
180	90	63	53	47	47	50	45	37	25	53
	480	73	65	62	59	58	55	47	36	63
	840	78	71	67	63	62	57	53	41	67
	1200	84	77	74	69	65	61	57	46	72
200	115	63	53	47	47	51	46	38	26	54
	560	74	65	61	58	59	55	48	37	63
	980	79	72	68	64	63	58	54	42	68
	1400	85	77	73	69	65	61	58	47	72
225	145	64	54	48	48	51	49	40	28	55
	720	74	65	61	58	59	55	48	37	63
	1260	80	72	68	64	63	59	55	43	68
	1800	86	78	74	69	66	62	59	48	72
250	180	64	55	48	48	50	47	40	27	54
	880	74	65	61	58	59	55	48	37	63
	1540	80	72	68	64	63	59	55	43	68
	2200	86	78	74	69	66	62	59	48	72
280	220	65	55	49	49	53	48	41	29	56
	1120	76	67	63	60	61	56	49	38	65
	1960	81	73	69	65	64	60	56	44	69
	2800	87	79	75	70	67	63	60	49	73
315	280	66	57	50	50	53	51	43	30	57
	1400	76	67	63	60	61	57	50	39	65
	2450	82	74	70	66	65	61	57	45	70
	3500	88	80	76	71	68	64	61	50	74
355	355	67	57	51	51	54	52	43	31	58
	1800	77	68	64	61	62	58	51	40	66
	3150	82	75	71	67	67	62	57	45	71
	4500	88	80	76	71	68	64	61	50	74
400	455	70	60	54	54	58	53	45	33	61
	2320	77	69	65	62	63	59	51	40	67
	4060	82	75	71	67	66	62	57	45	71
	5800	88	80	76	71	68	64	61	50	74
500	710	66	56	50	50	53	49	42	30	56
	4200	79	70	66	63	64	60	53	42	68
	6300	84	76	73	69	68	63	59	47	73
	8500	90	82	78	73	70	66	63	52	76
630	1120	68	58	50	50	52	50	43	31	56
	6700	81	72	68	65	66	62	55	44	70
	10000	86	79	75	71	70	65	61	49	75
	13500	92	84	80	75	72	68	65	54	78

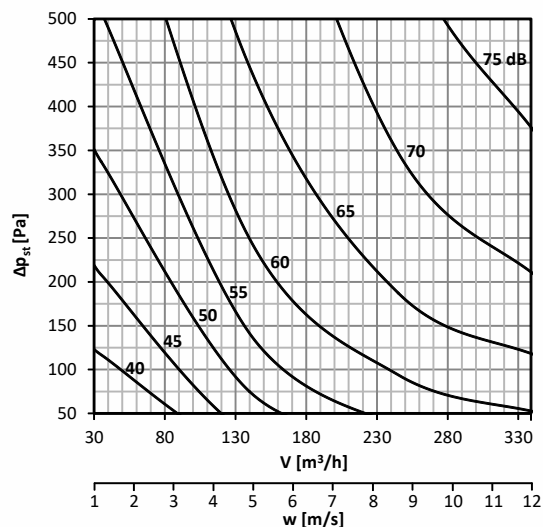
Tab. 8.1.4. Hladina akustického výkonu vyzářeného do potrubí při tlakovém rozdílu 500 Pa

Jm. rozměr [mm]	V̇ [m³·h⁻¹]	Δ p _{st} = 500 Pa								
		L _w [dB/Okt]								L _{WA} [dB(A)]
		f _m [Hz]								
		63	125	250	500	1000	2000	4000	8000	
80	18	61	51	45	45	48	46	37	25	52
	88	74	64	58	58	61	58	50	38	64
	154	79	70	63	63	66	62	54	42	69
	220	83	73	67	68	70	67	59	47	73
100	30	64	54	48	48	51	47	39	27	54
	140	77	68	64	64	62	58	51	40	66
	245	84	76	72	72	67	63	59	47	73
	350	90	82	78	78	70	66	63	52	78
125	45	66	54	50	50	54	50	41	29	57
	220	78	69	65	61	63	58	51	40	66
	385	83	75	71	67	66	63	59	47	71
	550	89	81	77	72	69	66	63	52	75
140	55	67	57	51	51	54	50	42	30	57
	280	79	70	66	63	64	60	53	42	68
	490	81	76	72	68	67	63	59	47	72
	700	89	81	77	72	69	65	62	51	75
160	70	69	59	53	53	56	52	44	32	59
	360	81	72	68	65	66	62	55	44	70
	630	86	78	74	70	69	65	61	49	74
	900	91	83	79	74	71	67	64	53	77
180	90	70	60	54	54	58	53	45	33	61
	480	81	72	68	65	66	62	55	44	70
	840	86	78	74	70	69	65	61	49	74
	1200	92	84	80	75	72	68	65	54	78
200	115	71	61	55	55	59	54	46	34	62
	560	81	72	68	65	66	62	55	44	70
	980	86	78	74	70	69	65	61	49	74
	1400	92	84	80	75	72	68	65	54	78
225	145	72	62	56	56	60	55	47	35	63
	720	81	72	68	65	66	62	55	44	70
	1260	86	78	74	70	69	65	61	49	74
	1800	91	83	79	74	71	67	64	53	77
250	180	72	62	56	56	59	55	47	35	62
	880	80	71	67	64	65	61	54	43	69
	1540	85	77	73	69	68	64	60	48	73
	2200	91	83	79	74	71	67	64	53	77
280	220	73	64	58	58	60	57	49	37	64
	1120	82	73	68	67	66	63	56	45	71
	1960	86	78	74	70	69	65	61	49	74
	2800	92	84	80	75	72	68	65	54	78
315	280	75	65	59	59	63	58	50	38	66
	1400	83	74	70	67	68	65	58	47	72
	2450	87	80	76	72	71	66	63	50	76
	3500	93	85	81	76	73	69	66	55	79
355	355	77	67	61	61	65	60	52	50	68
	1800	85	76	72	69	70	66	59	48	74
	3150	90	82	78	74	73	69	65	53	78
	4500	94	86	82	77	74	70	67	56	80
400	455	79	69	63	63	66	61	53	41	69
	2320	86	77	73	70	71	67	60	49	75
	4060	90	82	78	74	73	69	65	53	78
	5800	94	86	82	77	74	70	67	56	80
500	710	78	67	60	60	63	60	53	41	66
	4200	88	79	75	72	73	69	62	51	77
	6300	92	84	80	76	75	71	67	55	80
	8500	96	88	84	79	76	72	69	58	82
630	1120	80	70	65	65	68	63	55	43	71
	6700	90	81	77	74	75	71	64	53	79
	10000	94	86	82	78	77	73	69	57	82
	13500	98	90	86	81	78	74	71	60	84

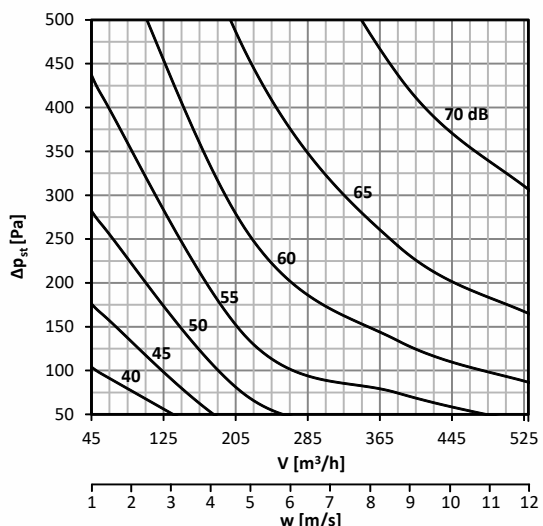
Graf č. 1 Hladina akustického výkonu L_{WA} [dB(A)] vyzářeného do potrubí DN80



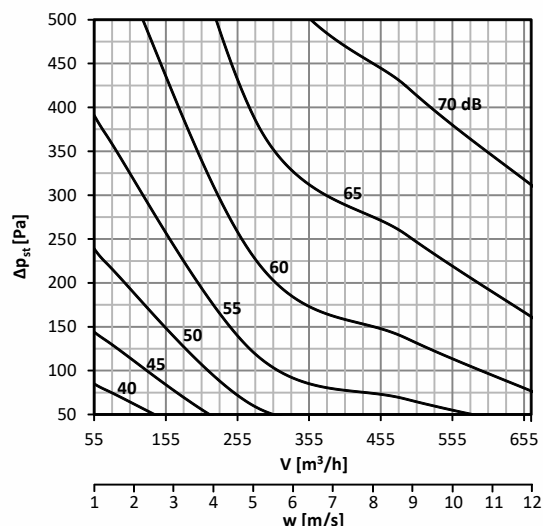
Graf č. 2 Hladina akustického výkonu L_{WA} [dB(A)] vyzářeného do potrubí DN100



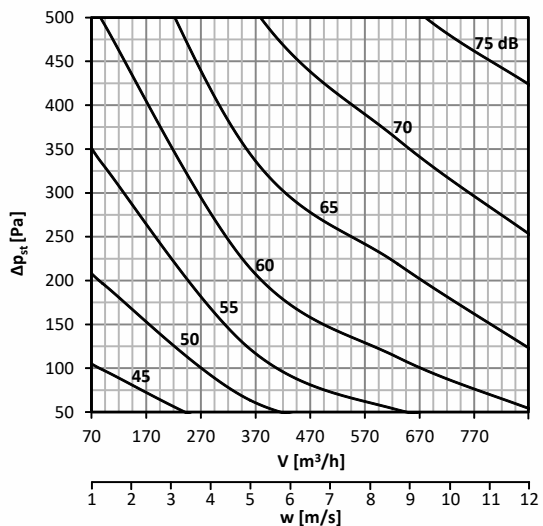
Graf č. 3 Hladina akustického výkonu L_{WA} [dB(A)] vyzářeného do potrubí DN125



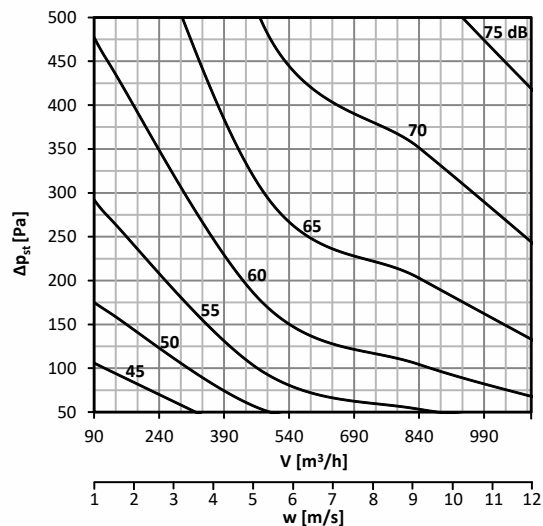
Graf č. 4 Hladina akustického výkonu L_{WA} [dB(A)] vyzářeného do potrubí DN140



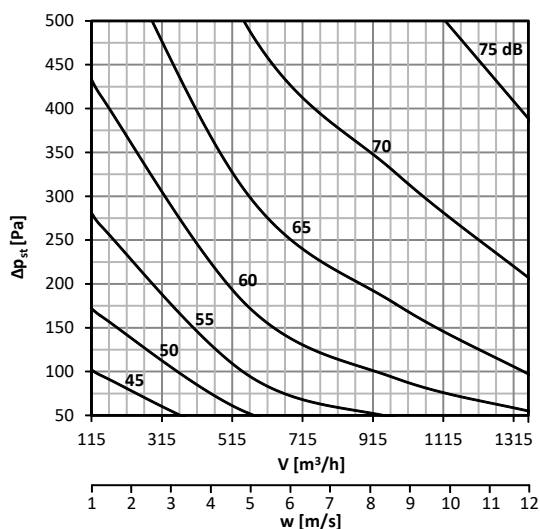
Graf č. 5 Hladina akustického výkonu L_{WA} [dB(A)] vyzářeného do potrubí DN160



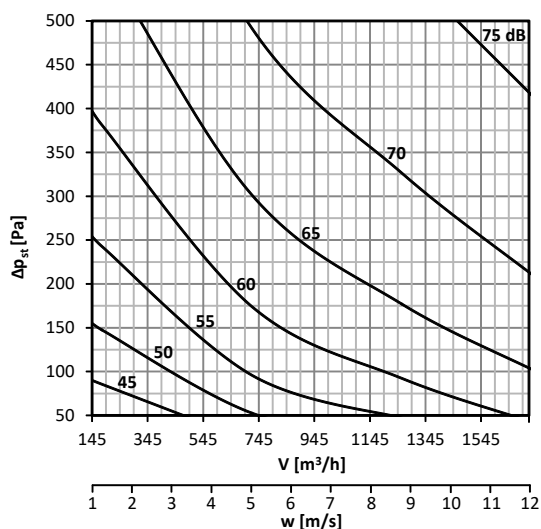
Graf č. 6 Hladina akustického výkonu L_{WA} [dB(A)] vyzářeného do potrubí DN180



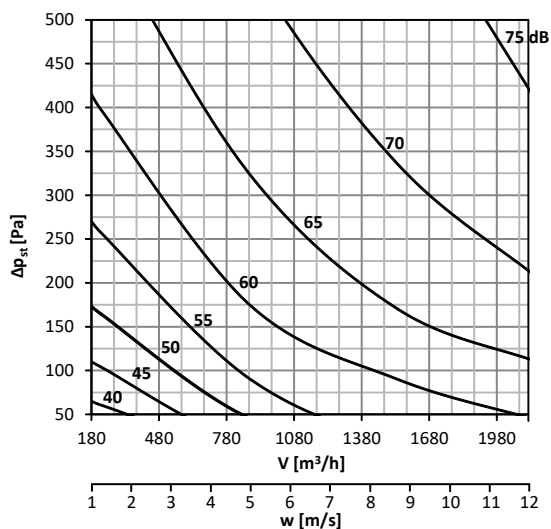
Graf č. 7 Hladina akustického výkonu L_{WA} [dB(A)] vyzářeného do potrubí DN200



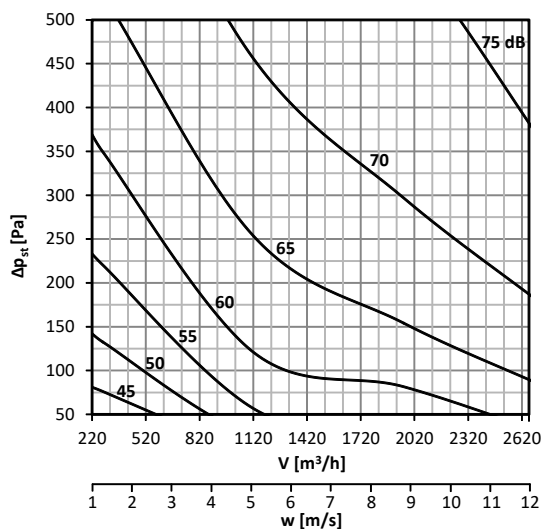
Graf č. 8 Hladina akustického výkonu L_{WA} [dB(A)] vyzářeného do potrubí DN225



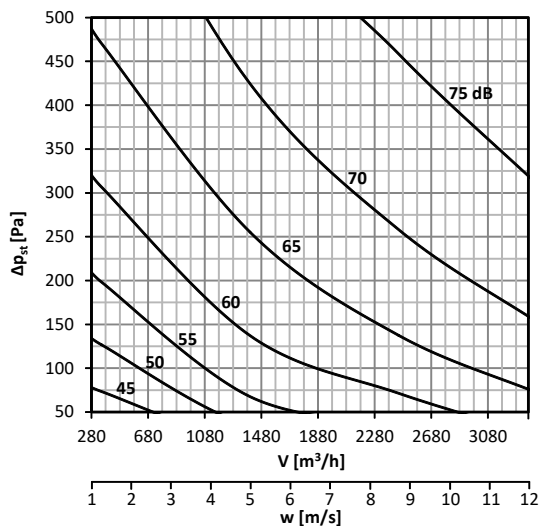
Graf č. 9 Hladina akustického výkonu L_{WA} [dB(A)] vyzářeného do potrubí DN250



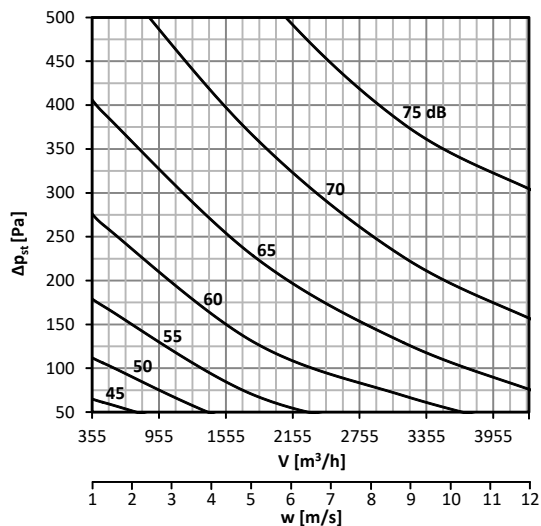
Graf č. 10 Hladina akustického výkonu L_{WA} [dB(A)] vyzářeného do potrubí DN280



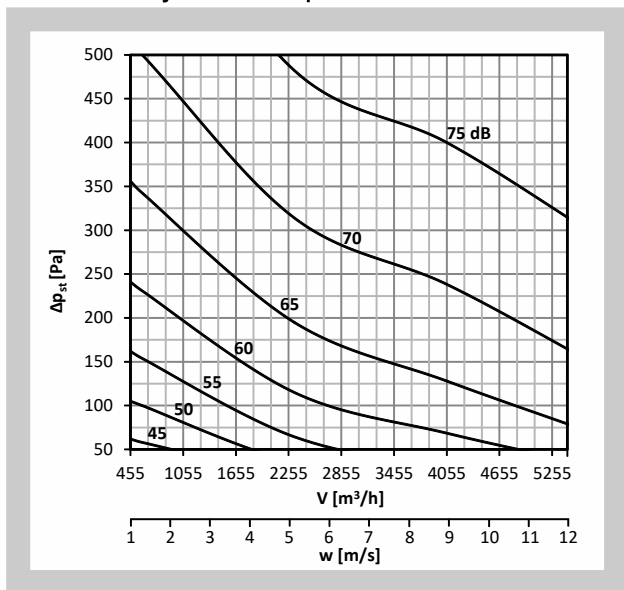
Graf č. 11 Hladina akustického výkonu L_{WA} [dB(A)] vyzářeného do potrubí DN315



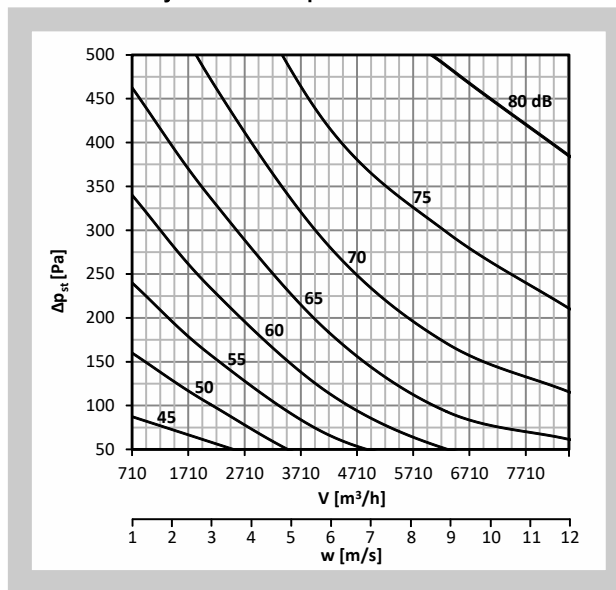
Graf č. 12 Hladina akustického výkonu L_{WA} [dB(A)] vyzářeného do potrubí DN355



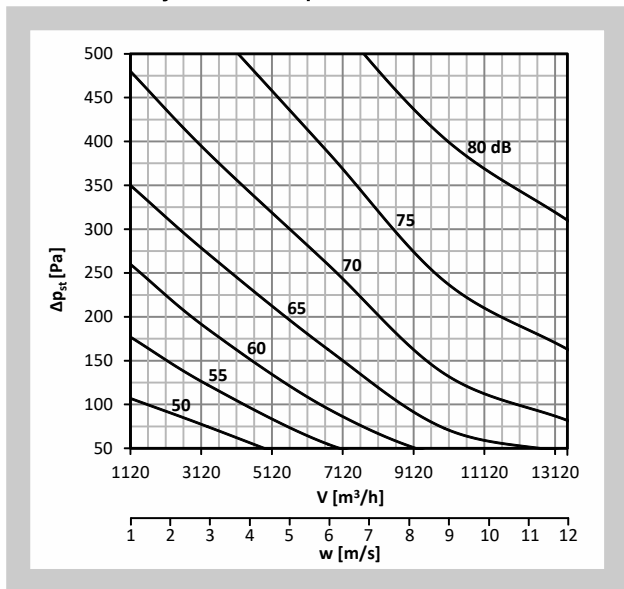
Graf č. 13 Hladina akustického výkonu L_{WA} [dB(A)] vyzářeného do potrubí DN400



Graf č. 14 Hladina akustického výkonu L_{WA} [dB(A)] vyzářeného do potrubí DN500



Graf č. 15 Hladina akustického výkonu L_{WA} [dB(A)] vyzářeného do potrubí DN630



8.2. Vyzářený hluk - bez izolace

Vyzářený hluk je uveden v Tab. 8.2.1.

\dot{V} [m³.h⁻¹] - průtok vzduchu

L_{WA} [dB(A)] - celková hladina akustického výkonu korigovaná filtrem A

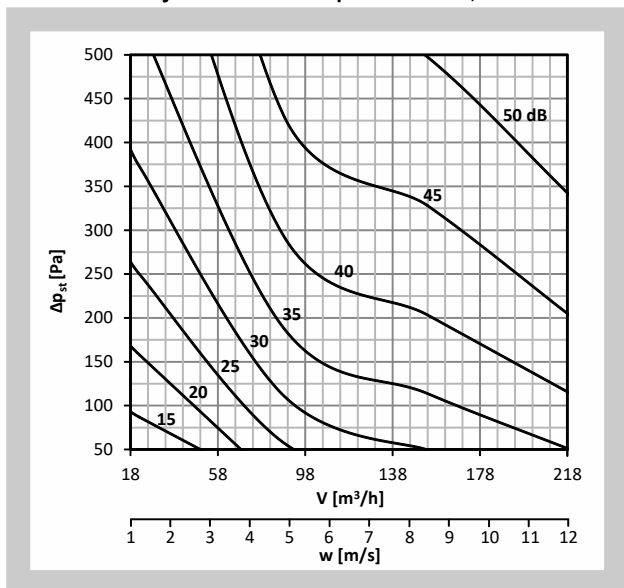
Δp_{st} [Pa] - tlakový rozdíl

Tab. 8.2.1. Hladina akustického výkonu vyzářeného mimo potrubí - bez izolace

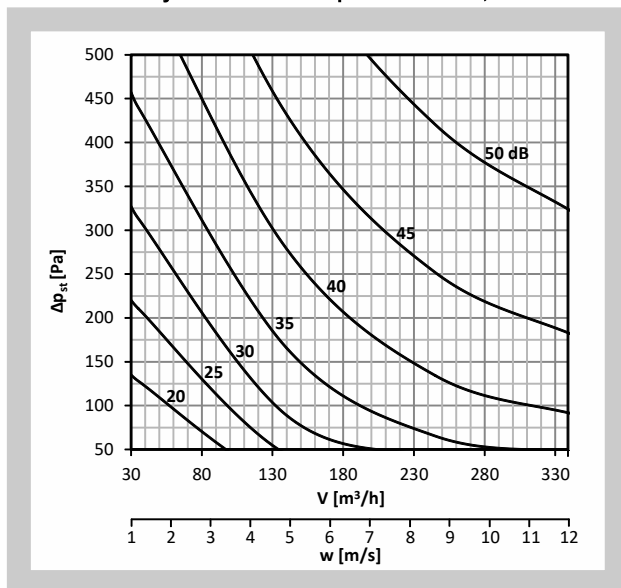
Jm. rozměr [mm]	\dot{V} [m ³ .h ⁻¹]	L_{WA} [dB(A)]	L_{WA} [dB(A)]	L_{WA} [dB(A)]	L_{WA} [dB(A)]
		$\Delta p_{st} = 50$ Pa	$\Delta p_{st} = 100$ Pa	$\Delta p_{st} = 250$ Pa	$\Delta p_{st} = 500$ Pa
80	18	<15	16	24	33
	88	24	29	38	47
	154	30	34	42	50
	220	35	39	47	54
100	30	<15	18	27	37
	140	26	31	39	47
	245	33	38	45	52
	350	36	41	48	55

Jm. rozměr [mm]	V [m ³ .h ⁻¹]	L _{WA} [dB(A)]	L _{WA} [dB(A)]	L _{WA} [dB(A)]	L _{WA} [dB(A)]
		Δp _{st} = 50 Pa	Δp _{st} = 100 Pa	Δp _{st} = 250 Pa	Δp _{st} = 500 Pa
125	45	15	19	28	38
	220	27	33	41	49
	385	33	38	45	52
	550	37	42	49	56
140	55	18	23	31	39
	280	29	34	42	50
	490	34	39	46	53
	700	39	44	50	56
160	70	21	26	33	42
	360	30	35	43	51
	630	34	39	47	54
	900	39	44	51	57
180	90	21	25	33	42
	480	31	36	44	52
	840	35	40	48	56
	1200	40	45	52	59
200	115	22	27	34	43
	560	31	36	44	52
	980	35	40	48	55
	1400	41	45	52	58
225	145	23	28	38	46
	720	33	38	46	53
	1260	37	42	49	56
	1800	42	46	53	59
250	180	25	30	39	47
	880	36	40	47	53
	1540	40	44	51	57
	2200	44	48	54	60
280	220	28	33	43	51
	1120	37	42	50	56
	1960	42	46	54	60
	2800	45	50	57	63
315	280	30	34	44	53
	1400	39	44	52	59
	2450	44	48	56	62
	3500	47	51	59	65
355	355	29	34	44	54
	1800	39	44	52	60
	3150	44	49	56	63
	4500	48	53	60	66
400	455	30	36	46	54
	2320	38	44	53	61
	4060	44	49	57	64
	5800	50	54	61	67
500	710	31	36	47	55
	4200	45	50	59	66
	6300	51	56	64	70
	8400	55	60	67	73
630	1120	40	44	52	60
	6700	52	57	64	70
	10000	56	61	68	74
	13300	59	64	71	77

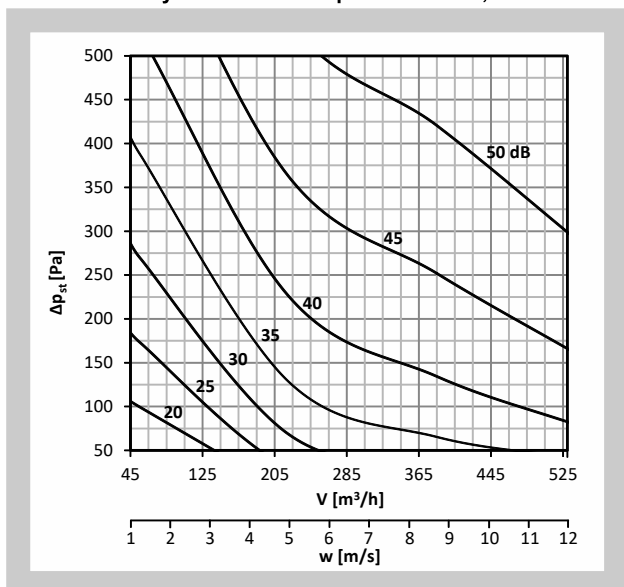
Graf č. 16 Hladina akustického výkonu L_{WA} [dB(A)] vyzářeného mimo potrubí DN80, bez izolace



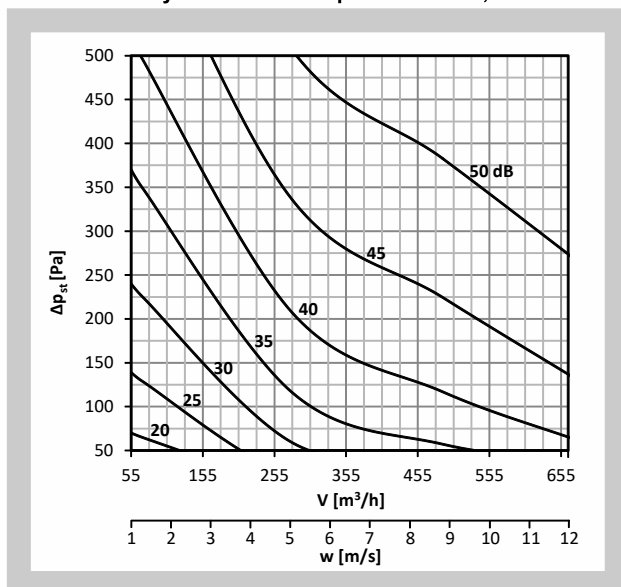
Graf č. 17 Hladina akustického výkonu L_{WA} [dB(A)] vyzářeného mimo potrubí DN100, bez izolace



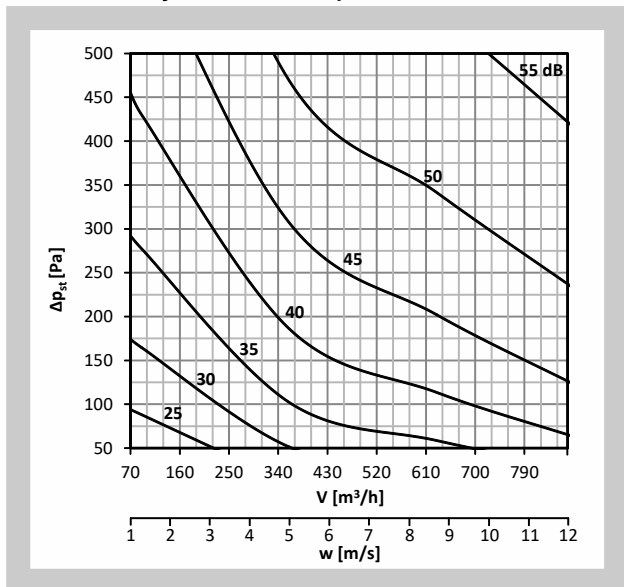
Graf č. 18 Hladina akustického výkonu L_{WA} [dB(A)] vyzářeného mimo potrubí DN125, bez izolace



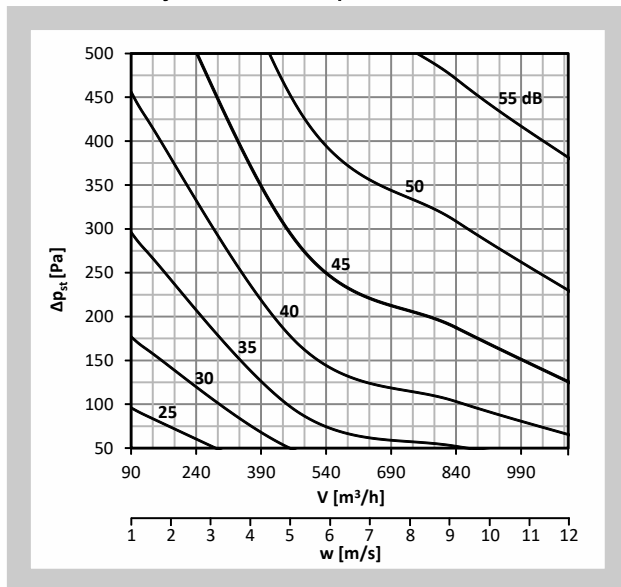
Graf č. 19 Hladina akustického výkonu L_{WA} [dB(A)] vyzářeného mimo potrubí DN140, bez izolace



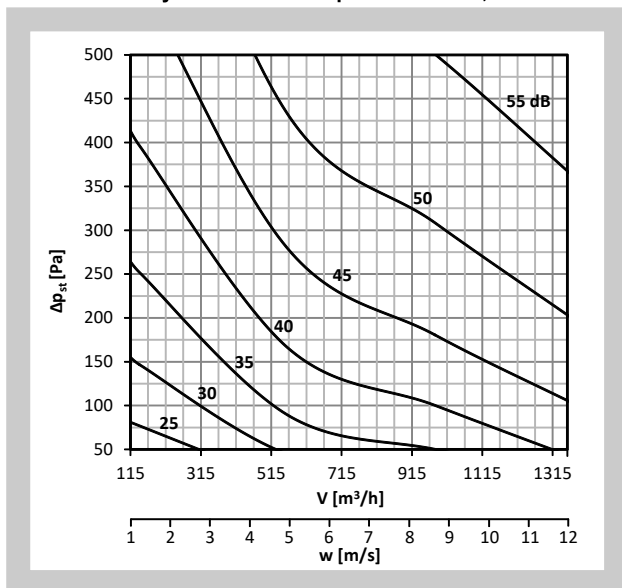
Graf č. 20 Hladina akustického výkonu L_{WA} [dB(A)] vyzářeného mimo potrubí DN160, bez izolace



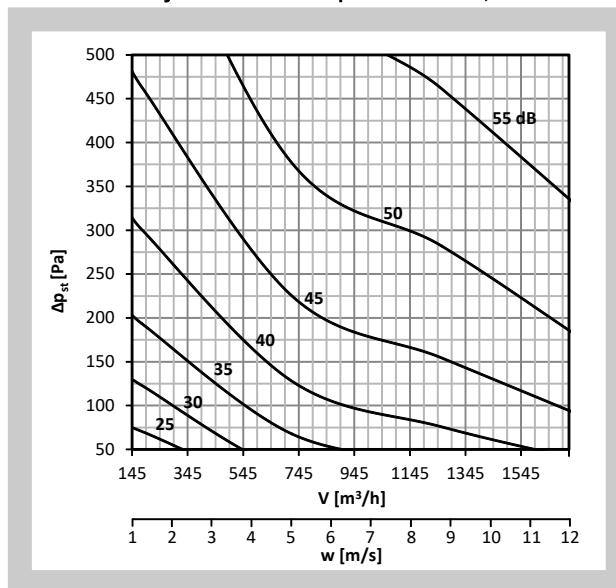
Graf č. 21 Hladina akustického výkonu L_{WA} [dB(A)] vyzářeného mimo potrubí DN180, bez izolace



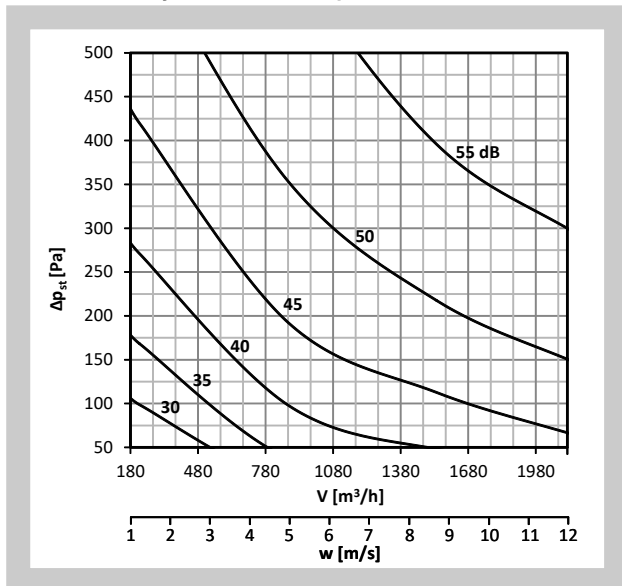
Graf č. 22 Hladina akustického výkonu L_{WA} [dB(A)]
vyzářeného mimo potrubí DN200, bez izolace



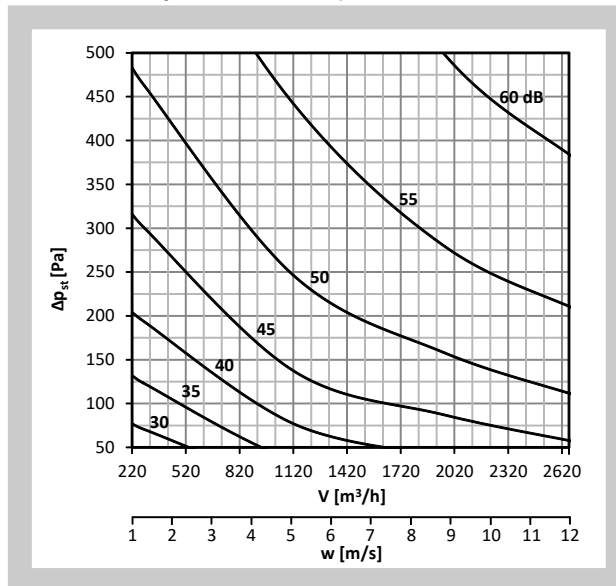
Graf č. 23 Hladina akustického výkonu L_{WA} [dB(A)]
vyzářeného mimo potrubí DN225, bez izolace



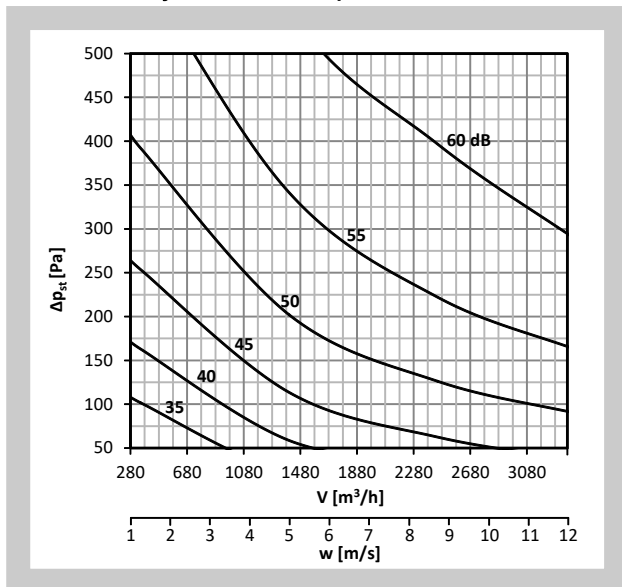
Graf č. 24 Hladina akustického výkonu L_{WA} [dB(A)]
vyzářeného mimo potrubí DN250, bez izolace



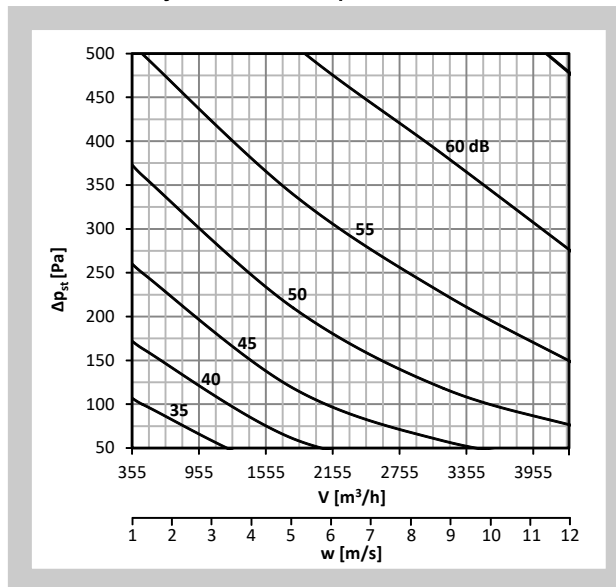
Graf č. 25 Hladina akustického výkonu L_{WA} [dB(A)]
vyzářeného mimo potrubí DN280, bez izolace



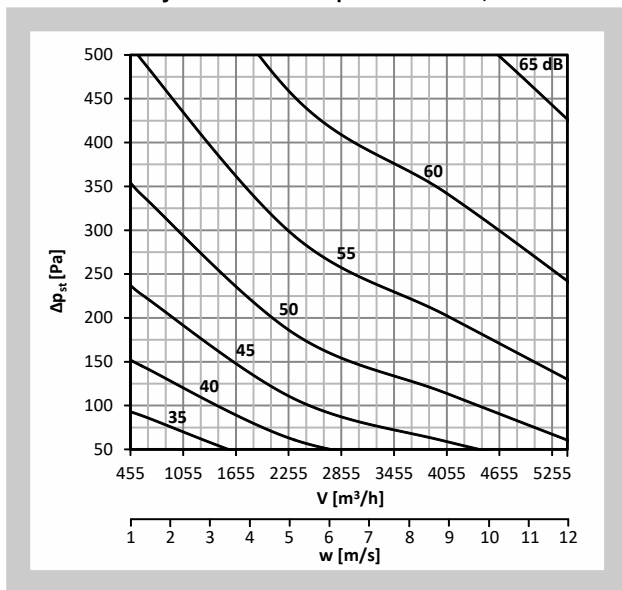
Graf č. 26 Hladina akustického výkonu L_{WA} [dB(A)]
vyzářeného mimo potrubí DN315, bez izolace



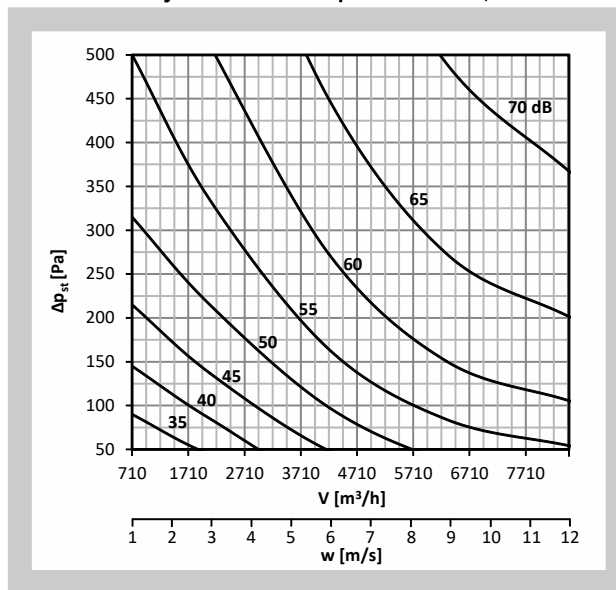
Graf č. 27 Hladina akustického výkonu L_{WA} [dB(A)]
vyzářeného mimo potrubí DN355, bez izolace



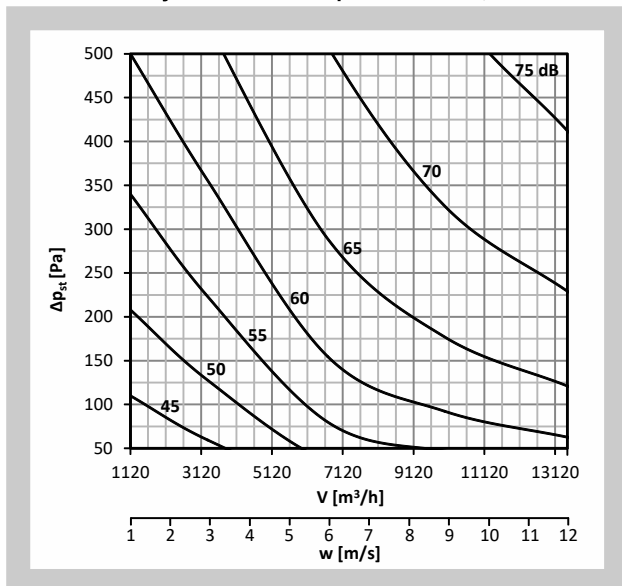
Graf č. 28 Hladina akustického výkonu L_{WA} [dB(A)] vyzářeného mimo potrubí DN400, bez izolace



Graf č. 29 Hladina akustického výkonu L_{WA} [dB(A)] vyzářeného mimo potrubí DN500, bez izolace



Graf č. 30 Hladina akustického výkonu L_{WA} [dB(A)] vyzářeného mimo potrubí DN630, bez izolace



8.3. Vyzářený hluk - izolovaný regulátor

Vyzářený hluk je uveden v Tab. 8.3.1.

\dot{V} [m³.h⁻¹] - průtok vzduchu

L_{WA} [dB(A)] - celková hladina akustického výkonu korigovaná filtrem A

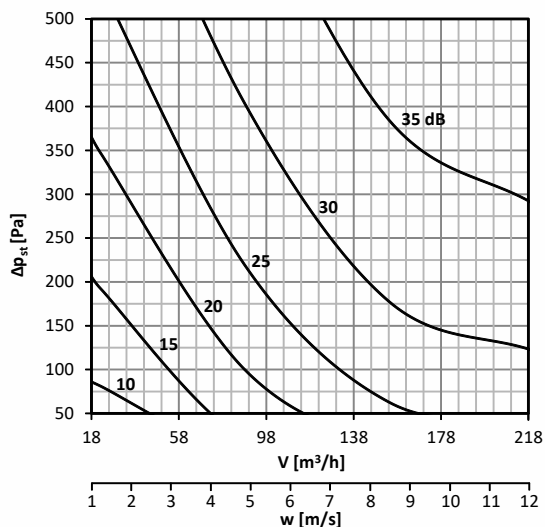
Δp_{st} [Pa] - tlakový rozdíl

Tab. 8.3.1. Hladina akustického výkonu vyzářeného mimo potrubí - izolovaný regulátor

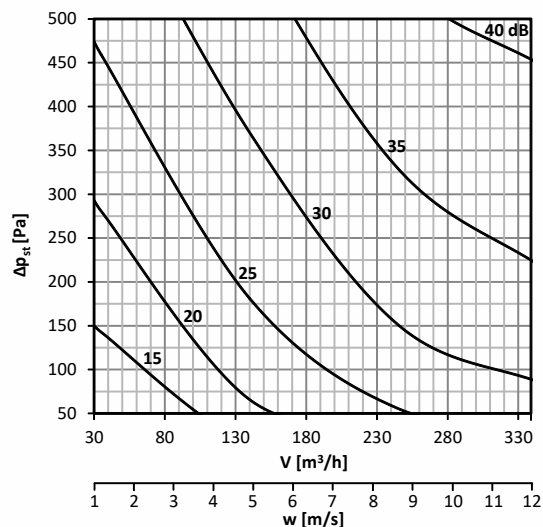
Jm. rozměr [mm]	\dot{V} [m ³ .h ⁻¹]	L_{WA} [dB(A)]	L_{WA} [dB(A)]	L_{WA} [dB(A)]	L_{WA} [dB(A)]
		$\Delta p_{st} = 50$ Pa	$\Delta p_{st} = 100$ Pa	$\Delta p_{st} = 250$ Pa	$\Delta p_{st} = 500$ Pa
80	18	<15	<15	17	24
	88	17	20	26	32
	154	24	27	32	37
	220	26	29	34	39
100	30	<15	<15	19	26
	140	18	22	27	33
	245	24	28	33	39
	350	27	31	36	41

Jm. rozměr [mm]	V [m ³ .h ⁻¹]	L _{WA} [dB(A)]	L _{WA} [dB(A)]	L _{WA} [dB(A)]	L _{WA} [dB(A)]
		Δp _{st} = 50 Pa	Δp _{st} = 100 Pa	Δp _{st} = 250 Pa	Δp _{st} = 500 Pa
125	45	<15	<15	19	26
	220	19	22	27	32
	385	23	27	32	37
	550	26	29	34	39
140	55	<15	16	22	27
	280	19	23	29	35
	490	25	29	35	41
	700	29	33	38	43
160	70	<15	17	23	29
	360	20	24	30	36
	630	25	29	35	40
	900	29	33	38	43
180	90	<15	15	18	23
	480	17	20	25	29
	840	22	25	30	34
	1200	26	29	33	37
200	115	<15	15	19	24
	560	17	20	25	30
	980	23	26	31	35
	1400	27	30	34	38
225	145	<15	16	21	26
	720	18	21	26	31
	1260	25	28	33	37
	1800	29	32	36	40
250	180	<15	16	21	26
	880	20	23	28	32
	1540	26	29	34	38
	2200	31	34	38	42
280	220	15	18	23	28
	1120	21	24	29	33
	1960	27	30	35	39
	2800	31	34	39	43
315	280	16	19	24	28
	1400	22	25	30	35
	2450	31	34	39	43
	3500	38	41	46	50
355	355	15	18	24	31
	1800	24	27	33	38
	3150	33	36	41	46
	4500	37	40	45	49
400	455	17	20	26	31
	2320	25	28	34	39
	4060	32	36	41	46
	5800	36	40	45	49
500	710	20	24	31	36
	4200	32	36	43	48
	6300	38	43	49	54
	8400	43	47	52	57
630	1120	24	27	32	37
	6700	33	37	43	48
	10000	39	43	49	54
	13300	43	47	52	57

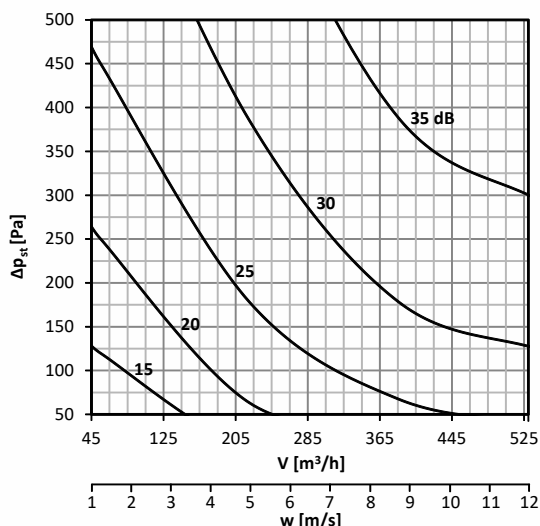
Graf č. 31 Hladina akustického výkonu L_{WA} [dB(A)] vyzářeného mimo potrubí DN80, s izolací



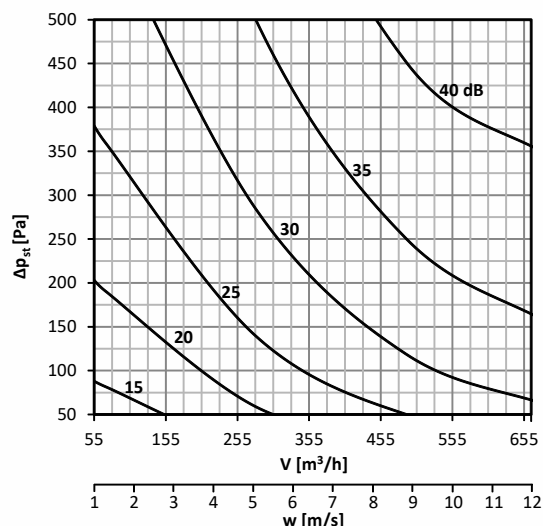
Graf č. 32 Hladina akustického výkonu L_{WA} [dB(A)] vyzářeného mimo potrubí DN100, s izolací



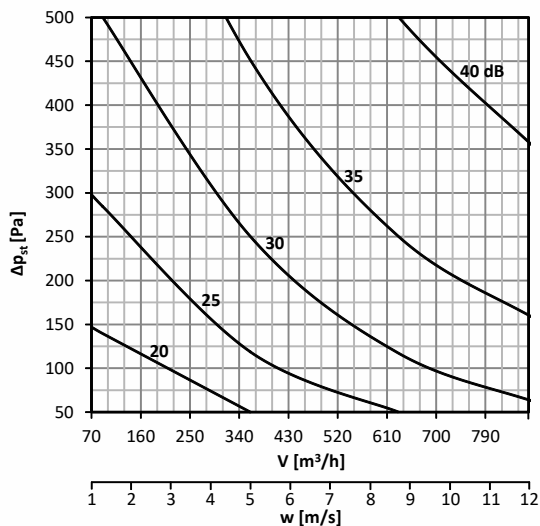
Graf č. 33 Hladina akustického výkonu L_{WA} [dB(A)] vyzářeného mimo potrubí DN125, s izolací



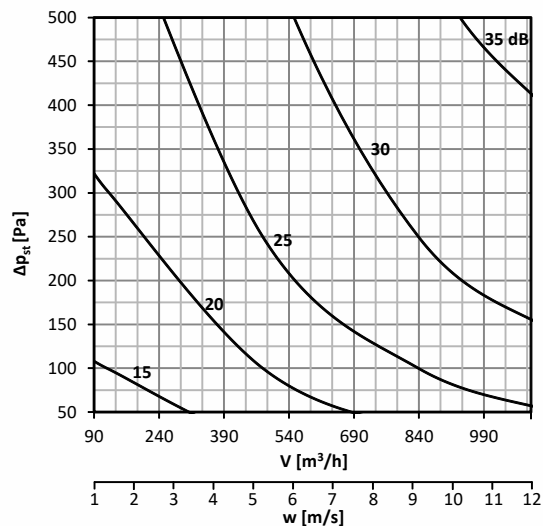
Graf č. 34 Hladina akustického výkonu L_{WA} [dB(A)] vyzářeného mimo potrubí DN140, s izolací



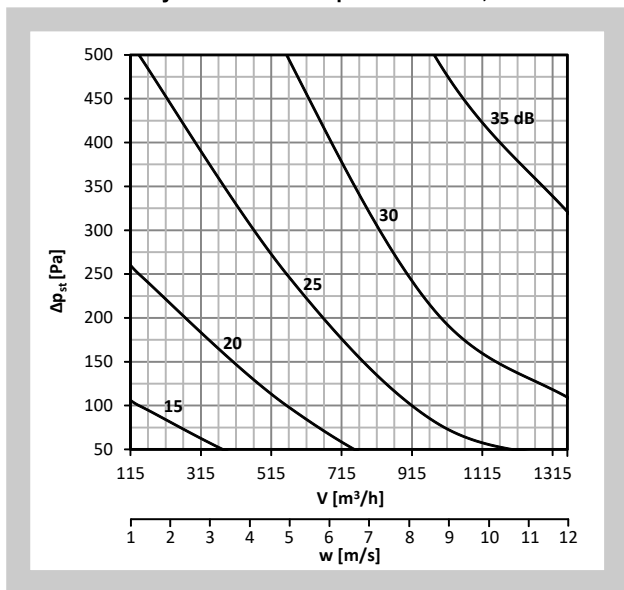
Graf č. 35 Hladina akustického výkonu L_{WA} [dB(A)] vyzářeného mimo potrubí DN160, s izolací



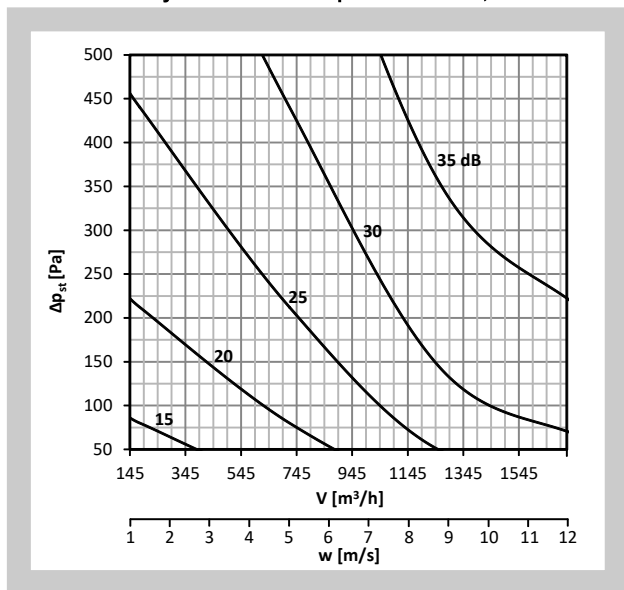
Graf č. 36 Hladina akustického výkonu L_{WA} [dB(A)] vyzářeného mimo potrubí DN180, s izolací



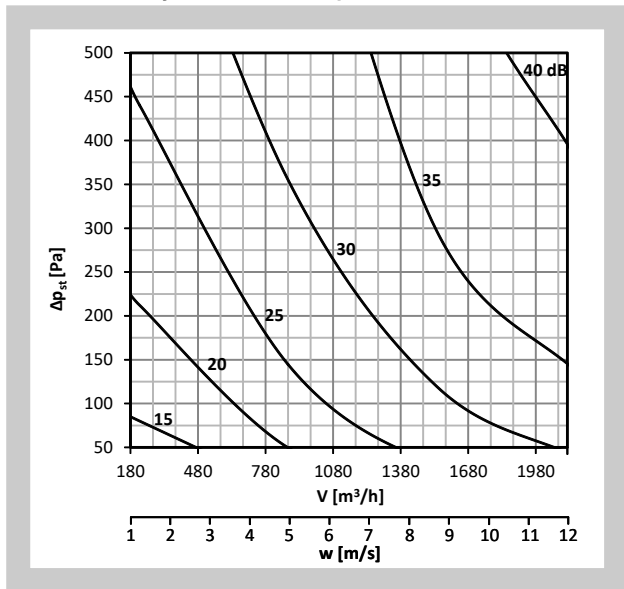
Graf č. 37 Hladina akustického výkonu L_{WA} [dB(A)] vyzářeného mimo potrubí DN200, s izolací



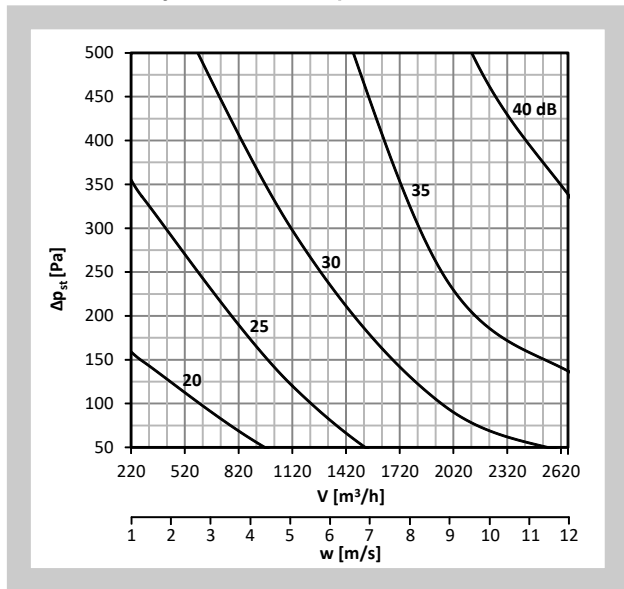
Graf č. 38 Hladina akustického výkonu L_{WA} [dB(A)] vyzářeného mimo potrubí DN225, s izolací



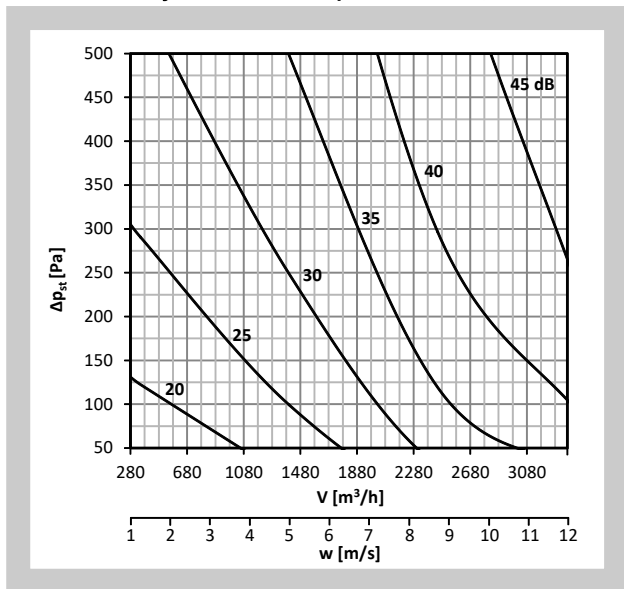
Graf č. 39 Hladina akustického výkonu L_{WA} [dB(A)] vyzářeného mimo potrubí DN250, s izolací



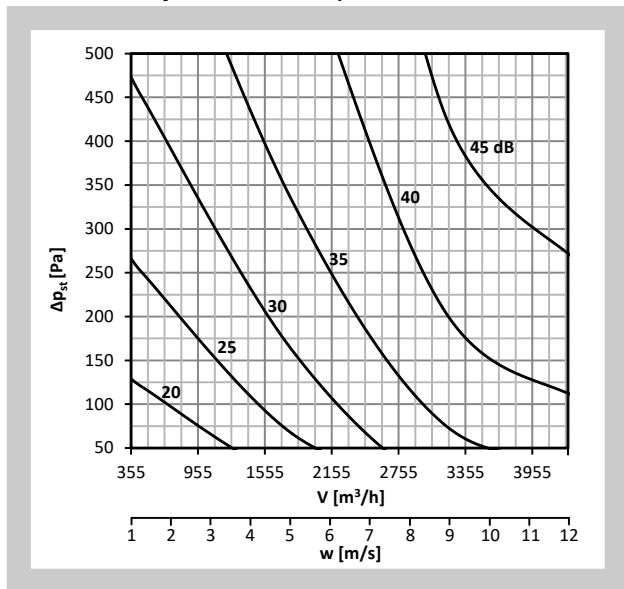
Graf č. 40 Hladina akustického výkonu L_{WA} [dB(A)] vyzářeného mimo potrubí DN280, s izolací



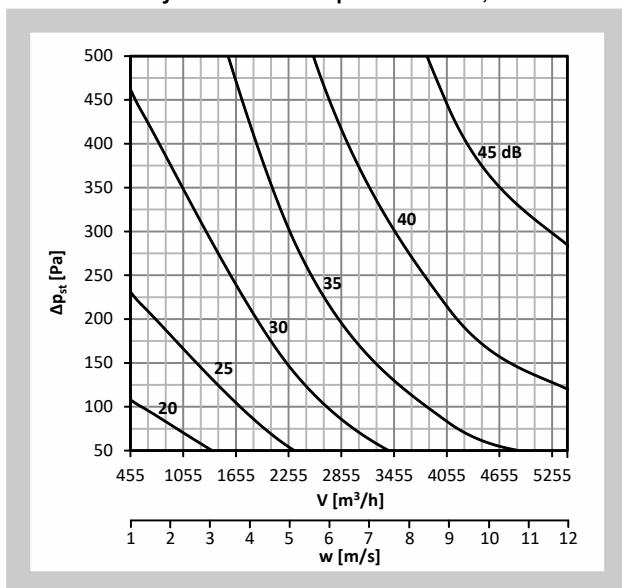
Graf č. 41 Hladina akustického výkonu L_{WA} [dB(A)] vyzářeného mimo potrubí DN315, s izolací



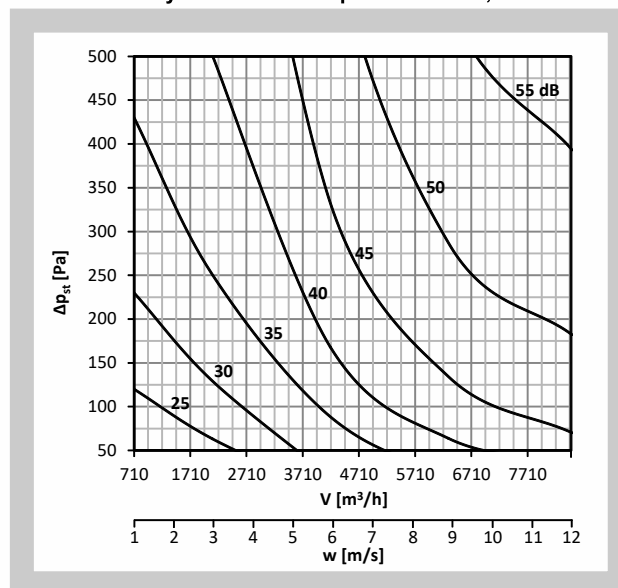
Graf č. 42 Hladina akustického výkonu L_{WA} [dB(A)] vyzářeného mimo potrubí DN355, s izolací



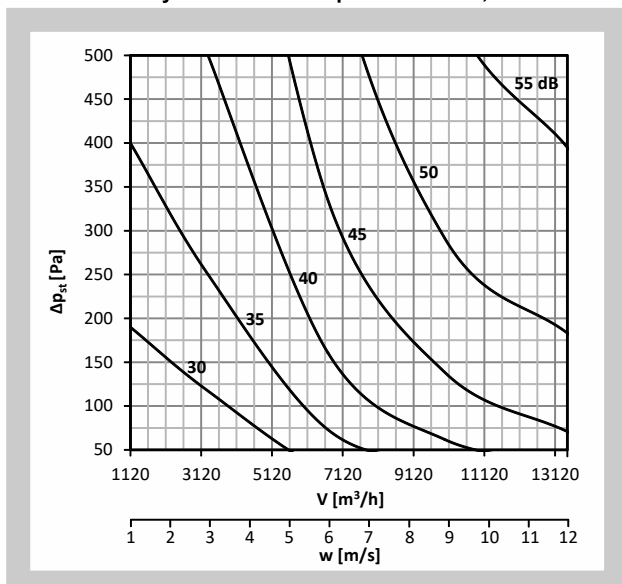
Graf č. 43 Hladina akustického výkonu L_{WA} [dB(A)] vyzářeného mimo potrubí DN400, s izolací



Graf č. 44 Hladina akustického výkonu L_{WA} [dB(A)] vyzářeného mimo potrubí DN500, s izolací



Graf č. 45 Hladina akustického výkonu L_{WA} [dB(A)] vyzářeného mimo potrubí DN630, s izolací



IV. SYSTÉMY VĚTRÁNÍ

9. Systémy větrání s regulátory RPM-V

9.1. Řízení průtoku v místnosti pomocí nástěnného přístroje Belimo

Obr. 36 Přístroj P-01RT-1x-0



Obr. 37 Přístroj 22Rx-xx-x



Tab. 9.1.1.

Nástěnný přístroj	22RT-19-1	22RTM-19-1	P-01RT-1x-0
Měření	Teplota	Teplota, relativní vlhkost, rosný bod, CO ₂	Teplota
Přenasazení hodnot	PC BelimoAssistent NFC	PC BelimoAssistent NFC	Otočné kolečko
Napájecí napětí	AC 24V, +-20%, 0.5W DC 24V, +- 20%, 1VA		
Připojení	přužinová svorkovnice 0,25 ... 1,5 mm		
Výstup	řídící signál Y: 0 ... 10V, max. 1 mA		
Krytí	IP 30		
Ochranná třída	III (malé napětí)		
Teplota / vlhkost okolí	0...+50 °C / 20 ... Max 95% r.H. (bez kondenzace)		
Teplota / vlhkost skladování	-20...+70 °C / 20 ... Max 95% r.H. (bez kondenzace)		

Více provedení čidel a informací v katalogu Belimo.

9.2. Systémy větrání HRSM, HRSM-K, HRSM-V

Popis

Regulační systém Mandík VAV HRSM, HRSM-K a HRSM-V je navržen pro snadnou regulaci kvality vzduchu v rodinných domech, bytech (včetně odtahu vzduchu z kuchyně), kancelářských prostor, konferenčních sálů s centrálním ventilačním systémem.

Systém není závislý na tlaku vzduchu v potrubí.

Systém může být v případě potřeby navržen pro přívod konstantního množství vzduchu.

Systém HRSM/ HRSM-K je řízen pomocí jednotky DC1/respektive DC2 a ovládán pomocí 3-polohového nástěnného přepínače.

Systém HRSM-V je navržen pro systémy s 3-stupňovým řízením průtoku vzduchu.

Systém HRSM-V je vybaven řídicí jednotkou DC-V a třípolohovým přepínačem.

Systém HRSM-K je propojen s kuchyňskou digestoří, která je vybavena mikrospínačem.

Systém HRSM-K umožňuje v případě zapnutí digestoře zvýšit množství přiváděného vzduchu v přívodním potrubí a současně snížit množství odváděného vzduchu v odvodním potrubí.

Odvod vzduchu je zajištěn ventilátorem digestoře. Tento provozní stav není závislý na poloze přepínače.

Polohy přepínače: (pro systém HRSM a HRSM-K)

- Regulátory zavřeny
- Regulátory nastaveny na minimum
- Regulátory nastaveny na maximum

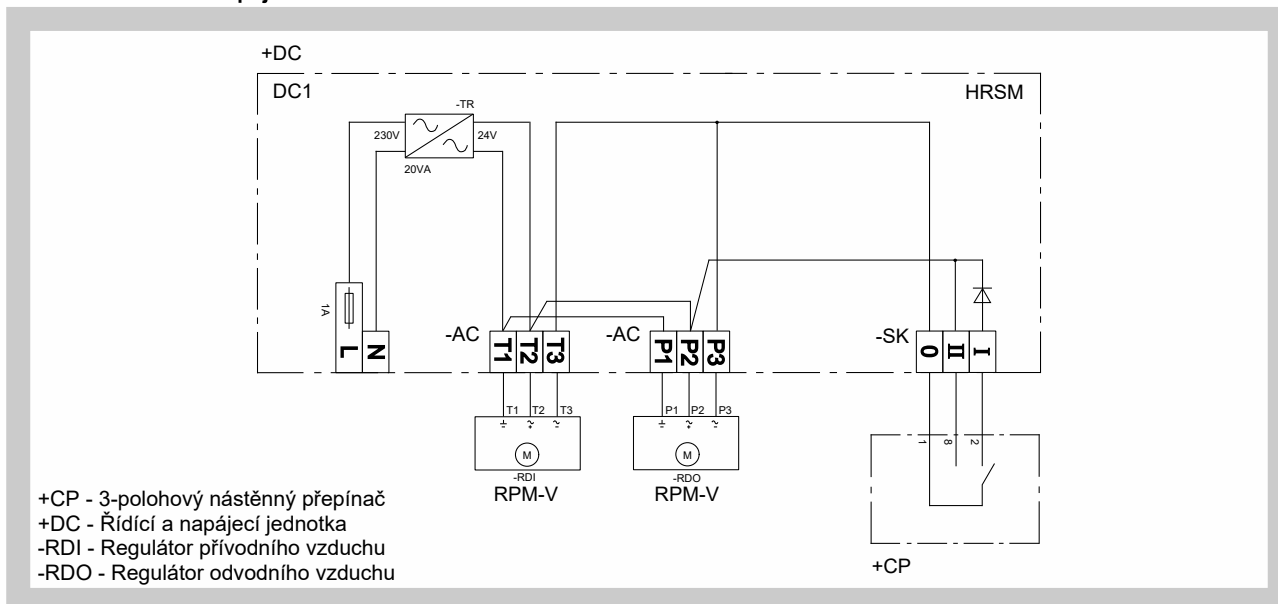
Polohy přepínače: (pro systém HRSM-V)

- Minimální průtok vzduchu
- Střední průtok vzduchu (nastavitelné střední množství vzduchu na potenciometru na čelní stěně boxu DC-V)
- Maximální průtok vzduchu

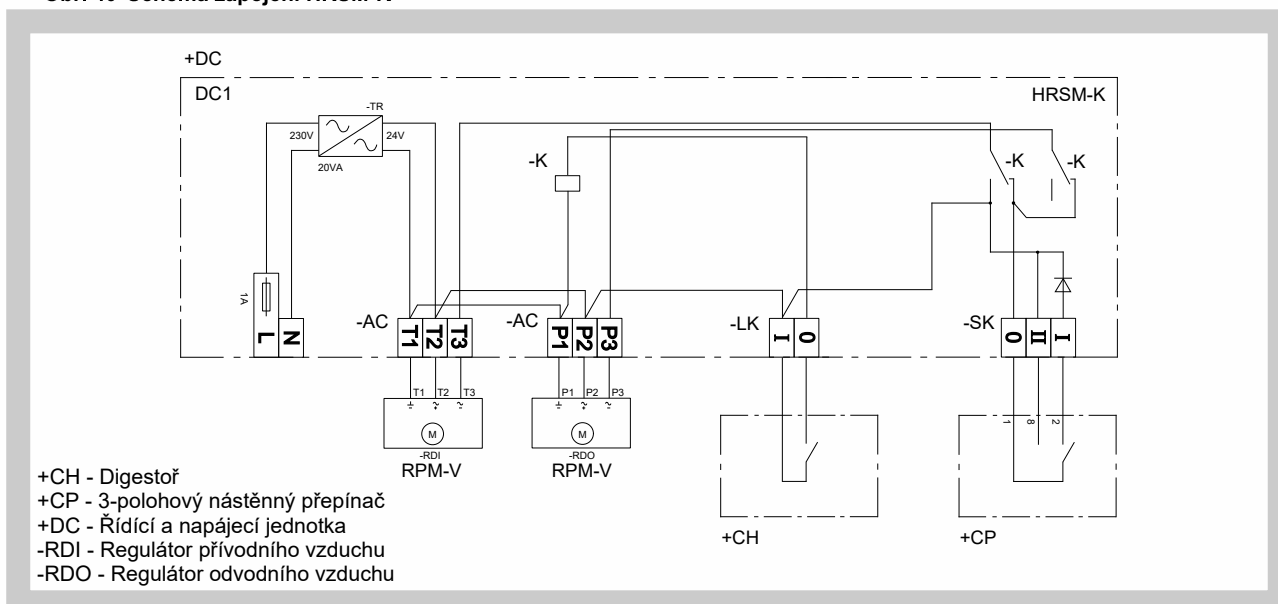
Obr. 38 HRSM, HRSM-K, HRSM-V



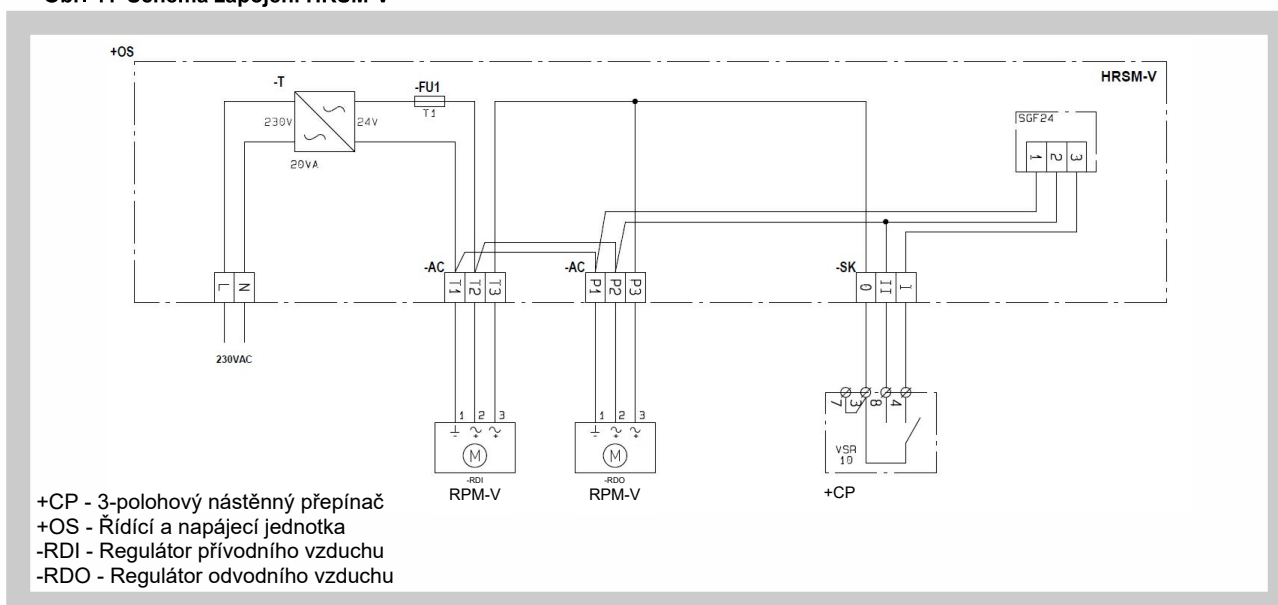
Obr. 39 Schéma zapojení HRSM



Obr. 40 Schéma zapojení HRSM-K



Obr. 41 Schéma zapojení HRSM-V



V. MATERIÁL, POVRCHOVÁ ÚPRAVA

10. Materiál

10.1. Těleso regulátoru a list klapky jsou vyrobeny z pozinkovaného plechu, čepy jsou ocelové, galvanicky pozinkované. List je po obvodě opatřen těsněním. Regulátor je dodáván bez další povrchové úpravy.

10.2. Dle požadavku odběratele lze dodat klapku z nerezového materiálu.

Specifikace nerezového provedení - rozdělení nerezového materiálu:

- třída A2 – potravinářský nerez (AISI 304 – ČSN 17240)
- třída A4 – chemický nerez (AISI 316, 316L – ČSN 17346, 17349)

Vše kovové, co se nachází na klapce, je z daného nerezového materiálu, mimo servopohonu a redukce k servopohonu.

Nerezové jsou tyto součásti vždy včetně spojovacího materiálu:

- 1) Těleso klapky a jeho díly s ním pevně spojené
- 2) Čepy listu, kovové díly listu
- 3) Měřicí kříž uvnitř klapky
- 4) Díly ovládání ve vnějším prostoru klapky (táhla, páky ovládání, kovová část čepu nebo celý čep)
- 5) Držák servopohonu
- 6) Pokud je izolovaná klapka, tak plášť izolace

Pryžové a silikonové díly, tmely, redukce na servopohon, servopohony, koncové spínače jsou shodné pro všechny materiálové provedení klapky.

Některé typy spojovacích materiálů a dílů jsou k dispozici jen z jednoho typu nerez, tento typ bude použit ve všech nerezových provedeních.

Jiné požadavky na provedení jsou brány jako atypické a budou řešeny individuálně dle požadavku zákazníka.

VI. KONTROLA, ZKOUŠENÍ

11. Kontrola

11.1. Rozměry se kontrolují běžnými měřidly dle normy netolerovaných rozměrů používané ve vzduchotechnice.

11.2. Provádí se mezioperační kontroly dílu a hlavních rozměrů dle výkresové dokumentace.

12. Zkoušení

12.1. Všechna zařízení jsou po ukončení výroby testována z hlediska bezpečnosti a provozuschopnosti.

VII. BALENÍ, DOPRAVA, PŘEJÍMKA, SKLADOVÁNÍ, ZÁRUKA

13. Logistické údaje

13.1. Regulátory se přepravují volně ložené krytými dopravními prostředky. Po dohodě s odběratelem je možné regulátory přepravovat na paletách nebo v latě. Při manipulaci po dobu dopravy a skladování musí být regulátory chráněny proti mechanickému poškození. V případě použití obalů jsou tyto nevratné a jejich cena není zahrnuta v ceně regulátoru.

Nebude-li v objednávce určen způsob přejímky, bude za přejímku považováno předání regulátorů dopravci.

13.2. Regulátory musí být skladovány v krytých objektech, v prostředí bez agresivních par, plynů a prachu. V objektech musí být dodržována teplota v rozsahu -5°C až +40°C a relativní vlhkost max. 80%.

13.3. V rozsahu dodávky je kompletní regulátor s ovládáním.

14. Záruka

- 14.1. Výrobce poskytuje na regulátory záruku 24 měsíců od data expedice. Záruka zaniká při použití regulátorů pro jiné účely, zařízení a pracovní podmínky než připouští tato norma nebo po mechanickém poškození při manipulaci.
- 14.2. Při poškození regulátorů dopravou je nutné sepsat při převímce protokol s dopravcem pro možnost pozdější reklamace.

VIII. MONTÁŽ, OBSLUHA, ÚDRŽBA A KONTROLY PROVOZUSCHOPNOSTI

15. Montáž a seřízení

- 15.1. Montáž regulátorů musí být prováděna při dodržení všech platných bezpečnostních norem a předpisů. Montáž je složena z instalace regulátoru do systému rozvodu vzduchu a je-li to požadováno, z připojení servopohonu k elektrické síti.
- 15.2. Přenastavení hodnot V_{\min} a V_{\max} nastavených při výrobě může být provedeno následujícími způsoby.

Zařízení Belimo

Pomocí seřizovacího a servisního přístroje ZTH-EU, který je určen pro všechny pohony Belimo s rozhraním PP (MP, LON, ...). Seřizovací přístroj ZTH-EU se připojí na servopohon přímo přes servisní zdířku. Postupem Plug and Play lze pohony seřizovat a kontrolovat.

Pomocí seřizovacího a programovacího software PC-Tool, který lze instalovat na běžném PC. PC je přes servisní zdířku propojen se servopohonem.

Pomocí Belimo Assistant App, což je aplikace dostupná pro smartphony Android od verze 4.4 a pro zařízení iPhone s iOS 9 nebo novější. Tuto aplikaci lze použít pouze se zařízením od Belima, které má zabudované rozhraní NFC.

U zařízení Iphone je potřeba použít převodník NFC signálu ZIP-BT-NFC. Toto zařízení lze použít i pro zařízení s OS Android, které nepodporuje NFC.

Zařízení Gruner

Pomocí displeje na servopohonu

Zařízení Siemens

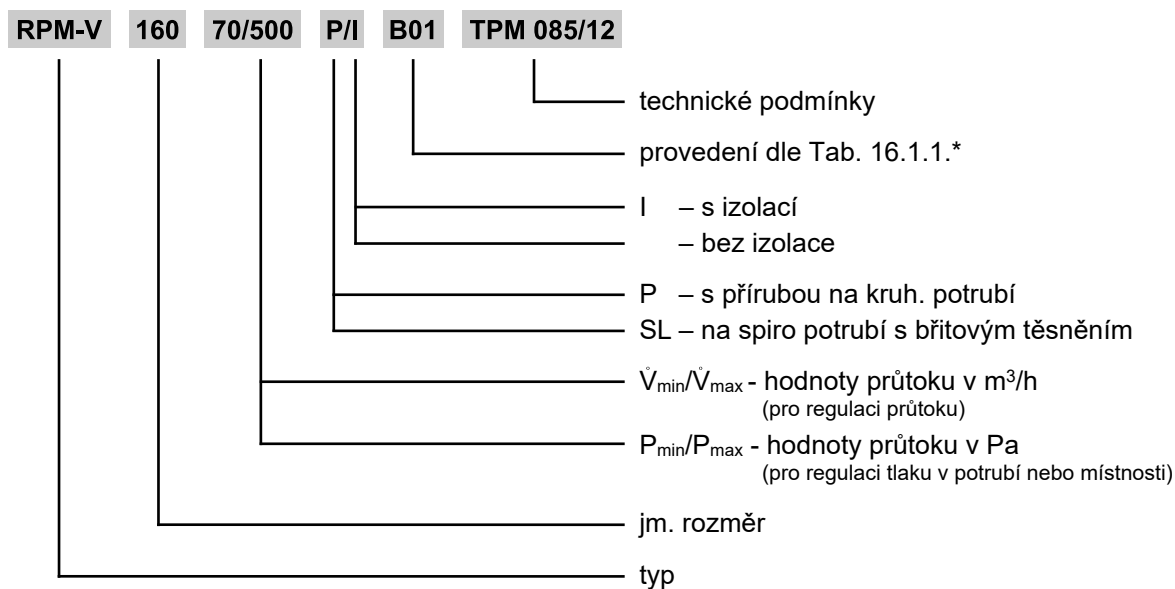
Pomocí servisního nástroje AST20 (ruční nástroj) nebo ACS941 (PC nástroj, který má být použit s ATS 22).

Podrobnější informace o uvedených způsobech přenastavení jsou uvedeny v katalogu výrobce servopohonu/ regulátoru (Belimo, Gruner, Siemens).

IX. ÚDAJE PRO OBJEDNÁVKU

16. Objednávkový klíč

16.1. Regulátor průtoku vzduchu RPM-V



Provozní režim je standardně nastaven na DC 2...10 V, na přání zákazníka lze nastavit DC 0...10 V.

Hodnoty průtoku \dot{V}_{\min} a \dot{V}_{\max} budou nastaveny výrobcem dle objednávky zákazníka. Hodnoty tlaku P_{\min} a P_{\max} budou nastaveny dle objednávky zákazníka. Pokud si zákazník neurčí požadované hodnoty, budou hodnoty nastaveny dle TPM resp. u tlaku P_{\min} na 0 Pa a P_{\max} na maximální hodnotu tlakového čidla. Tyto hodnoty lze dodatečně přenastavit přístrojem ZTH-EU, nebo pomocí PC softwaru PC-Tool či přes mobilní aplikaci Belimo Assistant App. U servopohonů Gruner je možné dodatečně přenastavovat hodnoty \dot{V}_{\min} , \dot{V}_{\max} a provozní režim pomocí displeje na servopohonu.

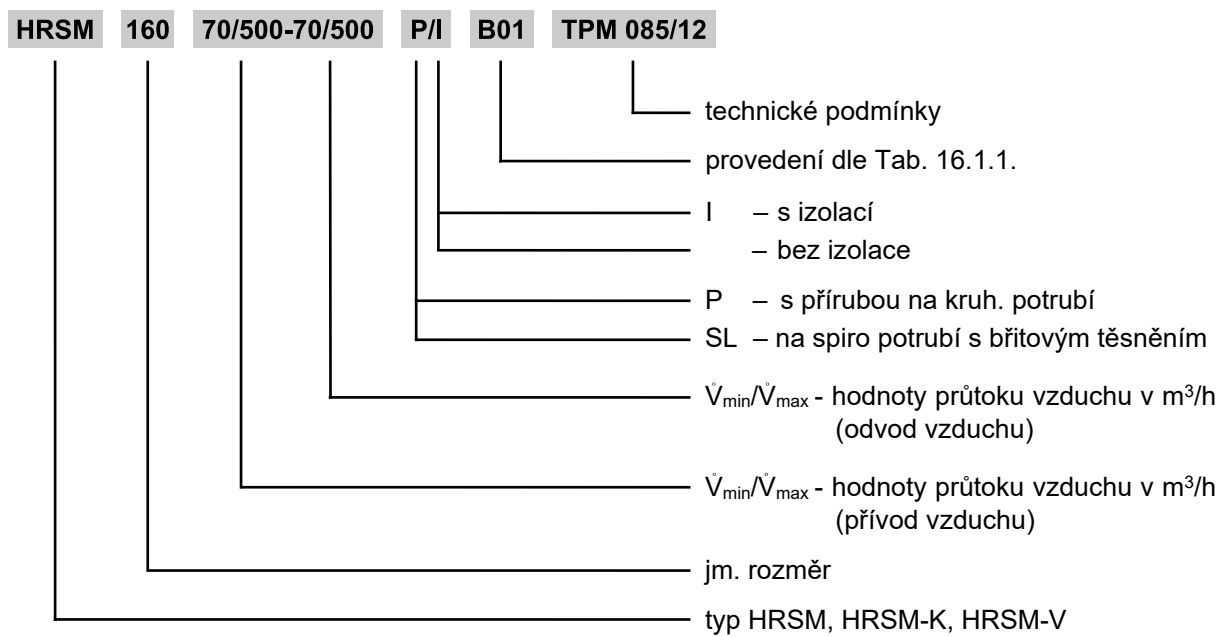
* Rozšířený přehled provedení naleznete ve složce "Technická dokumentace" u výrobku RPM-V na www.mandik.cz.

Tab. 16.1.1. Provedení klapek

Číselník regulátorů průtoku vzduchu RPM-V					Rozsah čidla	Provedení		
Regulace průtoku vzduchu	BELIMO kompaktní (čidlo, regulátor a pohon v jednom tělese)	Bez zpětné pružiny	Dynamické	Analog MPBus	LMV-D3-MP (5 N.m, NMV-D3-MP 10 N.m, SMV-D3-MP 20 N.m)	0...500 Pa	B01	
				Modbus RTU BACnet MPBus	LMV-D3-MOD (5 N.m, NMV-D3-MOD 10 N.m, SMV-D3-MOD 20 N.m)	0...500 Pa	B02	
				LONMark	LMV-D3-LON (5 N.m, NMV-D3-LON 10 N.m)	0...500 Pa	B03	
				KNX	LMV-D3-KNX (5 N.m, NMV-D3-KNX 10 N.m)	0...500 Pa	B04	
	GRUNER kompaktní (čidlo, regulátor a pohon v jednom tělese)	Bez zpětné pružiny	Dynamické	Analog PP-Bus	327VM-024-05 (5 N.m, 327VM-024-10 10 N.m, 327VM-024-15 15 N.m.)	0...500 Pa	G00	
				Modbus RTU	327VM-024-05-MB (5 N.m, 327VM-024-10-MB 10 N.m, 327VM-024-15-MB 15 N.m.)	0...500 Pa	G02	
	SIEMENS kompaktní (čidlo, regulátor a pohon v jednom tělese)	Bez zpětné pružiny	Dynamické	Analog PP-Bus	GDB181.1E/3 (5 N.m, (GLB181.1E/3 10 N.m)	0...500 Pa	S00	
				Modbus RTU	GDB181.1E/MO (5 N.m, (GLB181.1E/MO 10 N.m)	0...500 Pa	S02	
				KNX	GDB181.1E/KN (5 N.m, (GLB181.1E/KN 10 N.m)	0...500 Pa	S04	
				BACnet	GDB181.1E/BA (5 N.m, (GLB181.1E/BA 10 N.m)	0...500 Pa	S05	
	Regulace tlaku	BELIMO regulátor s čidlem + servopohon zvlášť	Bez zpětné pružiny	Statické	Analog MP-Bus	Regulátor VRU-M1-BAC (STP) + LM24A-VST (5 N.m., NM24A-VST 10 N.m, SM24A-VST 20 N.m)	0...600 Pa	B75
					Modbus RTU BACnet	Regulátor VRU-M1-BAC (STP) + LM24A-VST (5 N.m., NM24A-VST 10 N.m, SM24A-VST 20 N.m)	0...600 Pa	B78
Se zpětnou pružinou			Statické	Analog MP-Bus	Regulátor VRU-M1R-BAC (STP) + LF24-VST (4 N.m, NF24A-VST 10 N.m, SF24A-VST 20 N.m)	0...600 Pa	B75F	
				Modbus RTU BACnet	Regulátor VRU-M1R-BAC (STP) + LF24-VST (4 N.m, NF24A-VST 10 N.m, SF24A-VST 20 N.m)	0...600 Pa	B78F	
Rychlopohon			Statické	Analog MP-Bus	Regulátor VRU-M1-BAC (STP) + LMQ24A-VST (4 N.m., NMQ24A-VST 8 N.m)	0...600 Pa	B75Q	
				Modbus RTU BACnet	Regulátor VRU-M1-BAC (STP) + LMQ24A-VST (4 N.m., NMQ24A-VST 8 N.m)	0...600 Pa	B78Q	
GRUNER kompaktní (čidlo, regulátor a pohon v jednom tělese)		Bez zpětné pružiny	Dynamické	Analog PP-Bus	327VM-024-05/CCOL (5 N.m, 327VM-024-10/CCOL 10 N.m, 327VM-024-15/CCOL 15 N.m.)	0...500 Pa	G50	
				Modbus RTU	327VM-024-05-DD15-MB/CCOL (5 N.m, 327VM-024-10-DD15-MB/CCOL 10 N.m, 327VM-024-15-DD15-MB/CCOL 15 N.m.)	0...1500 Pa	G52	
		Bez zpětné pružiny	Dynamické	Analog PP-Bus	Regulátor GUAC-PM-DD3 + 227C-024-05-V/ST06 (5 N.m, 227C-024-10-V/ST06 10 N.m, 227C-024-15-V/ST06 15 N.m, 363C-024-20-V/ST06 20N.m)	0...300 Pa	G62	
				Modbus RTU	Regulátor GUAC-PM-DD3-MB + 227C-024-05-V/ST06 (5 N.m, 227C-024-10-V/ST06 10 N.m, 227C-024-15-V/ST06 15 N.m, 363C-024-20-V/ST06 20N.m)	0...300 Pa	G64	
			Statické	Analog PP-Bus	Regulátor GUAC-PM1 + 227C-024-05-V/ST06 (5 N.m, 227C-024-10-V/ST06 10 N.m, 227C-024-15-V/ST06 15 N.m, 363C-024-20-V/ST06 20N.m)	0...100 Pa	G70	
				Analog PP-Bus	Regulátor GUAC-PM3 + 227C-024-05-V/ST06 (5 N.m, 227C-024-10-V/ST06 10 N.m, 227C-024-15-V/ST06 15 N.m, 363C-024-20-V/ST06 20N.m)	0...300 Pa	G71	
GRUNER čidlo a regulátor v jednom tělese a pohon zvlášť	Bez zpětné pružiny	Statické	Analog PP-Bus	Regulátor GUAC-PM6 + 227C-024-05-V/ST06 (5 N.m, 227C-024-10-V/ST06 10 N.m, 227C-024-15-V/ST06 15 N.m, 363C-024-20-V/ST06 20N.m)	0...600 Pa	G72		
			Modbus RTU	Regulátor GUAC-PM1-MB + 227C-024-05-V/ST06 (5 N.m, 227C-024-10-V/ST06 10 N.m, 227C-024-15-V/ST06 15 N.m, 363C-024-20-V/ST06 20N.m)	0...100 Pa	G76		
	Se zpětnou pružinou	Dynamické	Analog PP-Bus	Regulátor GUAC-PM3-MB + 227C-024-05-V/ST06 (5 N.m, 227C-024-10-V/ST06 10 N.m, 227C-024-15-V/ST06 15 N.m, 363C-024-20-V/ST06 20N.m)	0...300 Pa	G77		
			Modbus RTU	Regulátor GUAC-PM6-MB + 227C-024-05-V/ST06 (5 N.m, 227C-024-10-V/ST06 10 N.m, 227C-024-15-V/ST06 15 N.m, 363C-024-20-V/ST06 20N.m)	0...600 Pa	G78		
		Statické	Analog PP-Bus	Regulátor GUAC-PM-DD3 + 341C-024-05-V/ST06 (5 N.m, 361C-024-10-V/ST06 10 N.m, 361C-024-20-V/ST06 20 N.m)	0...300 Pa	G62F		
			Modbus RTU	Regulátor GUAC-PM-DD3-MB + 341C-024-05-V/ST06 (5 N.m, 361C-024-10-V/ST06 10 N.m, 361C-024-20-V/ST06 20 N.m)	0...300 Pa	G64F		
Regulace tlaku v místnosti	BELIMO regulátor s čidlem + servopohon zvlášť	Bez zpětné pružiny	Statické	Analog MP-Bus	Regulátor VRU-M1R-BAC (STP) + LM24A-VST (5 N.m., NM24A-VST 10 N.m, SM24A-VST 20 N.m)	-75...+75	B91	
				Modbus RTU BACnet	Regulátor VRU-M1R-BAC (STP) + LM24A-VST (5 N.m., NM24A-VST 10 N.m, SM24A-VST 20 N.m)	-75...+75	B92	
	Se zpětnou pružinou	Statické	Analog MP-Bus	Regulátor VRU-M1R-BAC (STP) + LF24-VST (4 N.m, NF24A-VST 10 N.m, SF24A-VST 20 N.m)	-75...+75	B91F		
			Modbus RTU BACnet	Regulátor VRU-M1R-BAC (STP) + LF24-VST (4 N.m, NF24A-VST 10 N.m, SF24A-VST 20 N.m)	-75...+75	B92F		
	Rychlopohon	Statické	Analog MP-Bus	Regulátor VRU-M1-BAC (STP) + LMQ24A-VST (4 N.m., NMQ24A-VST 8 N.m)	-75...+75	B91Q		
			Modbus RTU BACnet	Regulátor VRU-M1-BAC (STP) + LMQ24A-VST (4 N.m., NMQ24A-VST 8 N.m)	-75...+75	B92Q		

* Rozšířený přehled provedení naleznete ve složce "Technická dokumentace" u výrobku RPM-V na www.mandik.cz

16.2. Systémy větrání HRSM, HRSM-K, HRSM-V



MANDÍK, a.s.
Dobříšská 550
26724 Hostomice
Česká republika
Tel.: +420 311 706 706
E-Mail: mandik@mandik.cz
www.mandik.cz

Výrobce si vyhrazuje právo na změny výrobku. Aktuální informace o výrobku jsou uvedeny na
www.mandik.cz