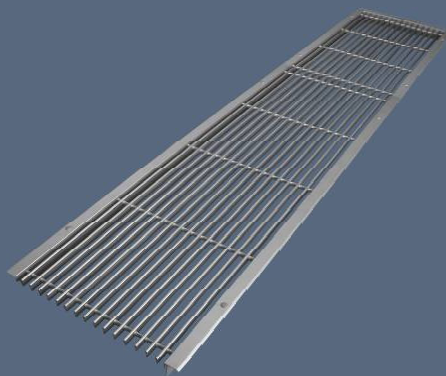


MANDÍK®

КАССЕТНЫЕ СТЕНОВЫЕ РЕШЁТКИ

SMPM



Размеры в мм, массы в кг.

Настоящие технические условия определяют типоразмерный ряд стальных кассетных решёток (далее, "кассет"). Распространяются на производство, проектирование, заказ, поставку, монтаж и эксплуатацию.

I. ОБЩЕЕ

1. Описание

Кассетные решётки закрывают вентиляционные отверстия системы вентиляции, отопления и кондиционирования.

Кассеты поставляются из алюминиевых профилей с потаённым креплением с помощью пружинных шпилек, или с болтовым креплением. Кассеты собирают на заданную длину из стальных крайних и внутренних решёток. Имеют прямоугольную рамку, параллельно расположенные пластины и распорные втулки. По заказу крепёжные рамки будут поставлены из оцинкованного листа со скобами или без них. Плотность кассеты обеспечивает уплотнение вдоль её периметра.

Кассеты предназначены для среды, защищённой от метеоусловий класса ЗК5, от попадания воды, конденсата, инея, обледенения в соответствии с требованиями стандарта EN 60 721-3-3, а также для среды типа BNV по EN 1127-1.

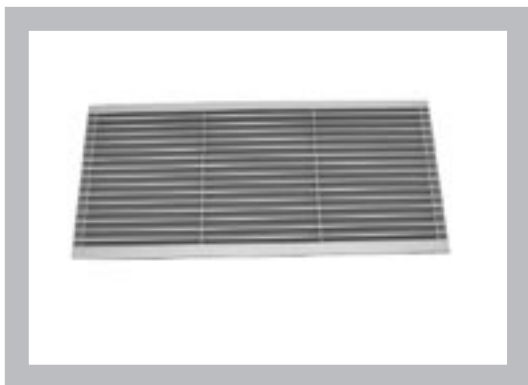
Изделия нельзя ставить в агрессивной среде, в пыльной атмосфере, загрязнённой механическими, волокнистыми и липкими примесями.

2. Исполнение

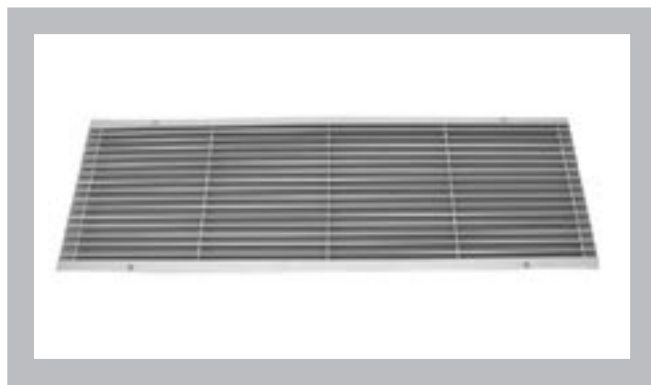
Кассеты решёток поставляют однорядные с шагом пластин 12,5 мм или 20 мм.

Крепёжные рамки поставляют в исполнениях UR без скоб, UR1 с петлями под болты или UR2 со скобами под заделку кладкой. В крепёжные рамки кассеты с потаённым креплением крепятся с помощью пружинных шпилек, кассеты с отверстиями под болты в рамках – болтами. Кассеты решёток со потаённым креплением должны устанавливаться в крепёжные рамки (UR, UR1, UR2) или нестандартные рамки с кромкой для захвата пружинных шпилек (см. фрагмент планки на крепёжной рамке).

Кассета с потаённым болтовым креплением



Кассета с креплением болтами



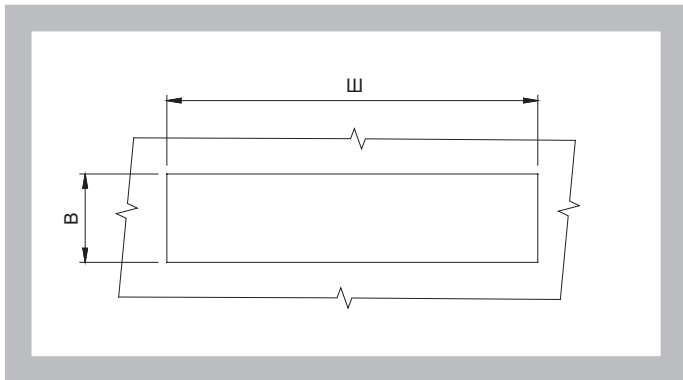
3. Размеры

РАЗМЕРЫ И ГАБАРИТЫ КРАЙНИХ РЕШЁТОК			
Номинальный размер Ш _{к1} x В (Ш _{к2} x В)			
215 x 75	515 x 75	815 x 75	1025 x 75
x 115	x 115	x 115	x 115
x 125	x 125	x 125	x 125
x 165	x 165	x 165	x 165
x 215	x 215	x 215	x 215
x 225	x 225	x 225	x 225
x 315	x 315	x 315	x 315
x 325	x 325	x 325	x 325
225 x 75	525 x 75	825 x 75	1070 x 75
x 115	x 115	x 115	x 115
x 125	x 125	x 125	x 125
x 165	x 165	x 165	x 165
x 215	x 215	x 215	x 215
x 225	x 225	x 225	x 225
x 315	x 315	x 315	x 315
x 325	x 325	x 325	x 325
315 x 75	615 x 75	915 x 75	1130 x 75
x 115	x 115	x 115	x 115
x 125	x 125	x 125	x 125
x 165	x 165	x 165	x 165
x 215	x 215	x 215	x 215
x 225	x 225	x 225	x 225
x 315	x 315	x 315	x 315
x 325	x 325	x 325	x 325
325 x 75	625 x 75	950 x 75	1190 x 75
x 115	x 115	x 115	x 115
x 125	x 125	x 125	x 125
x 165	x 165	x 165	x 165
x 215	x 215	x 215	x 215
x 225	x 225	x 225	x 225
x 315	x 315	x 315	x 315
x 325	x 325	x 325	x 325
415 x 75	715 x 75	1010 x 75	1225 x 75
x 115	x 115	x 115	x 115
x 125	x 125	x 125	x 125
x 165	x 165	x 165	x 165
x 215	x 215	x 215	x 215
x 225	x 225	x 225	x 225
x 315	x 315	x 315	x 315
x 325	x 325	x 325	x 325
425 x 75	725 x 75	1015 x 75	
x 115	x 115	x 115	
x 125	x 125	x 125	
x 165	x 165	x 165	
x 215	x 215	x 215	
x 225	x 225	x 225	
x 315	x 315	x 315	
x 325	x 325	x 325	

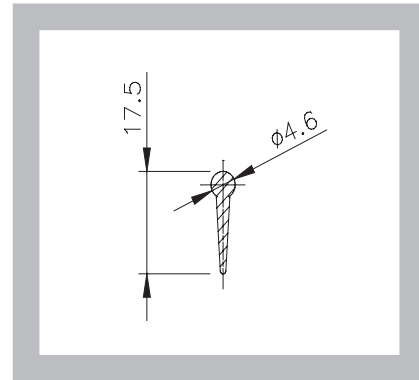
РАЗМЕРЫ И ГАБАРИТЫ ВНУТРЕННИХ РЕШЁТОК	
номинальный размер Ш _{кs} x В	
1000 x 75	1000 x 215
x 115	x 225
x 125	x 315
x 165	x 325

Ширина отверстия под установку кассеты $Ш = Ш_{к1} + n \times Ш_{кs} + Ш_{к2} = Ш_{к1} + n \times 1000 + Ш_{к2}$

Отверстие под установку кассеты с крепёжной рамкой

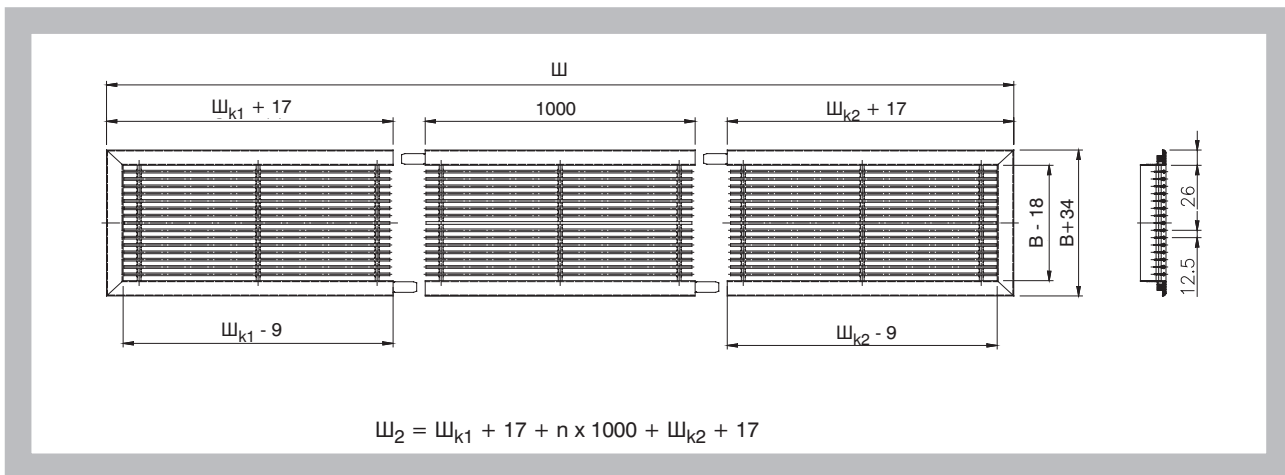


Фрагмент профиля пластин

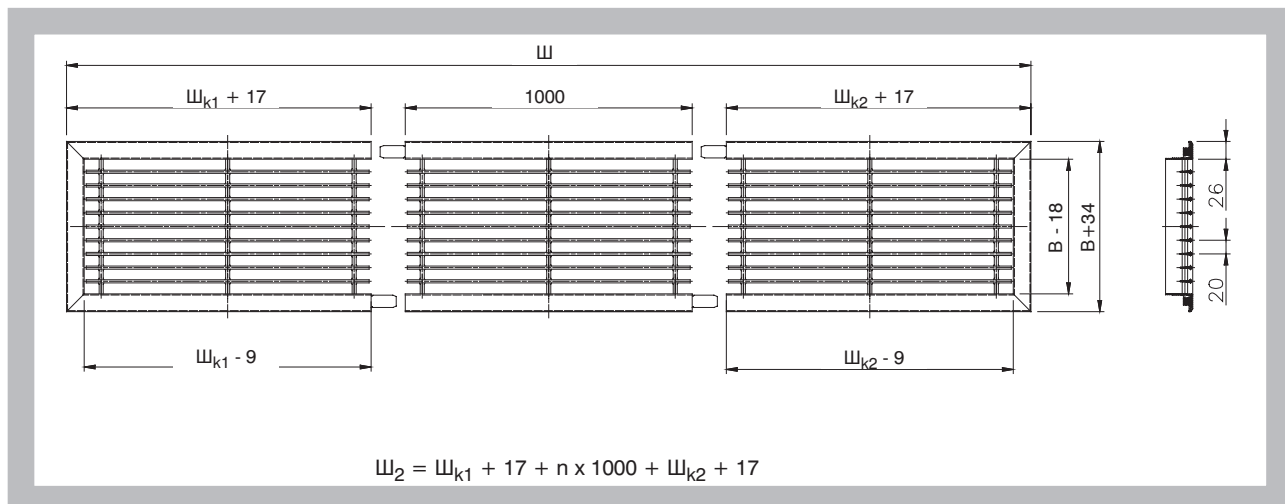


Кассеты с потаённым креплением

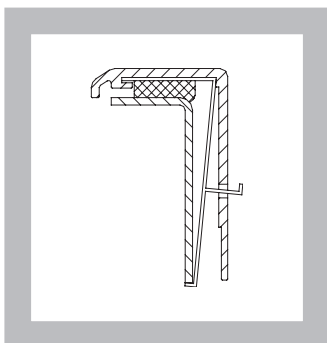
Шаг пластин 12,5 мм



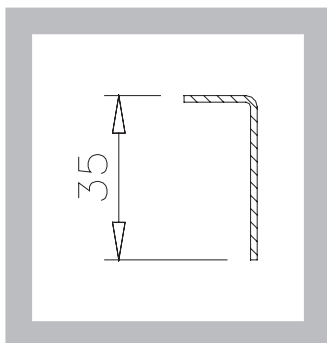
Шаг пластин 20 мм



Фрагмент потаённого крепления



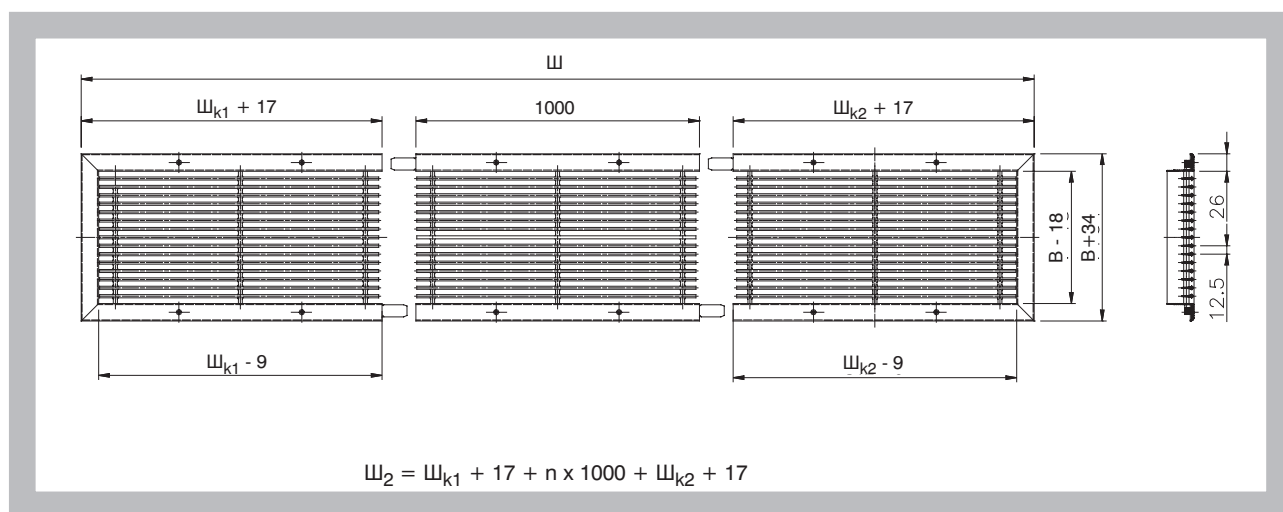
Фрагмент планки крепёжной рамки



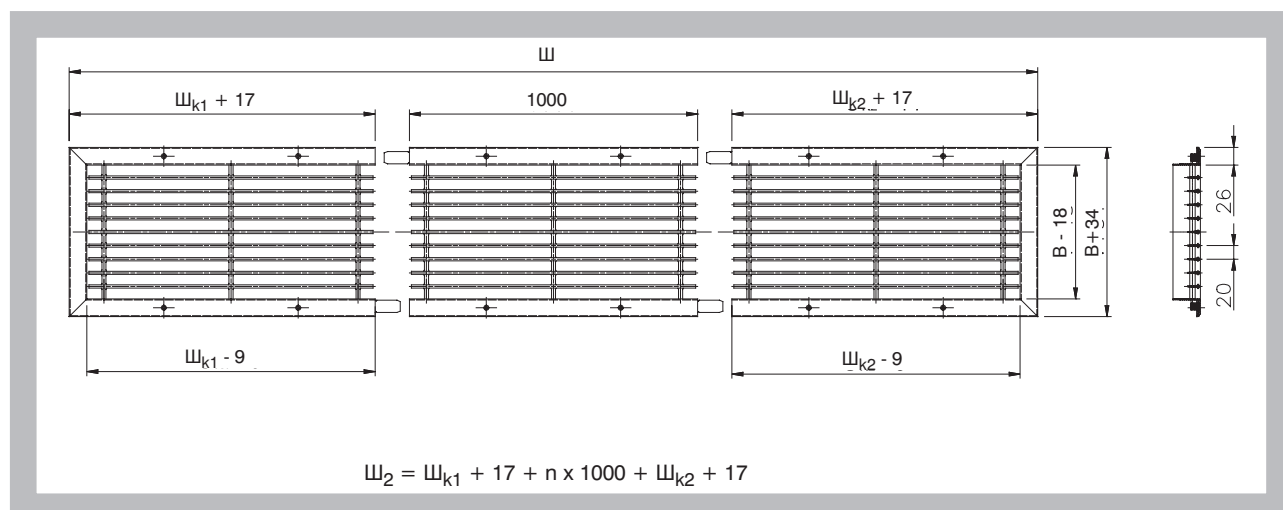
Фрагмент пружинной шпильки



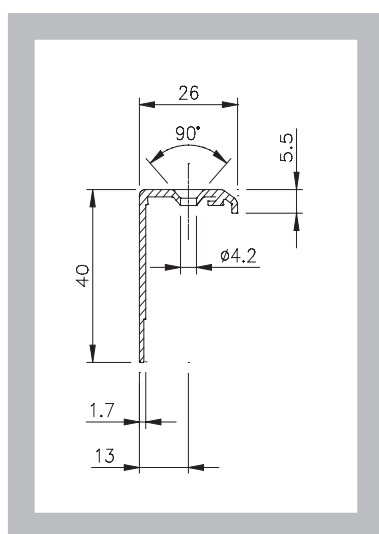
Кассеты решёток с болтовым креплением
Шаг пластин 12,5 мм



Шаг пластин 20 мм



Фрагмент рамки кассеты решёток



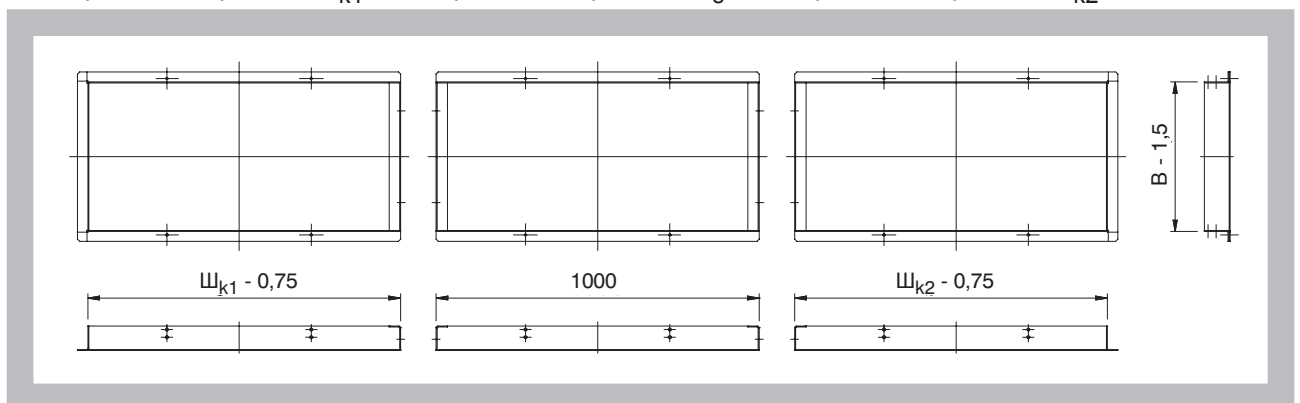
Крепёжные рамки кассет

Крепёжные рамки без скобы UR

Крепёжная рамка UR_{k1}

Крепёжная рамка UR_s

Крепёжная рамка UR_{k2}

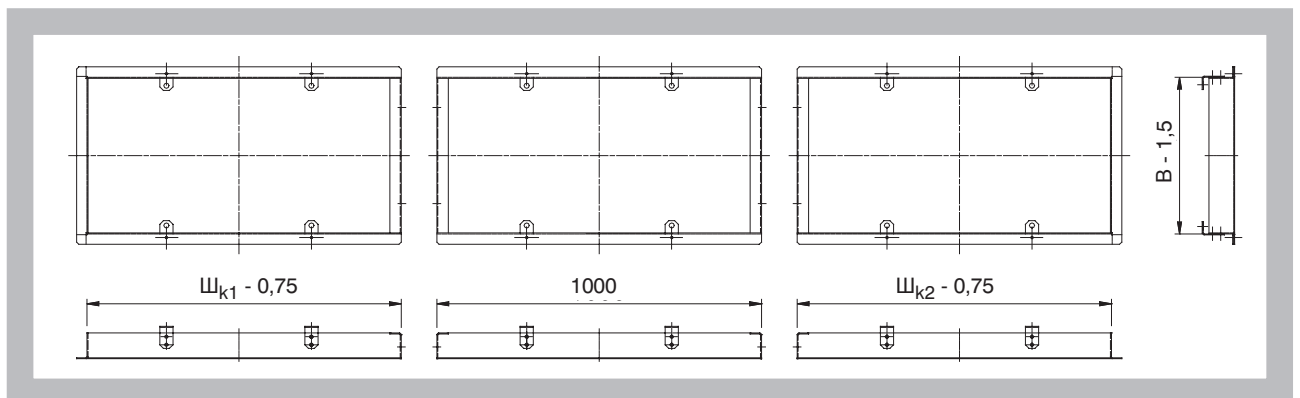


Крепёжные рамки с петлями под болты UR1

Крепёжная рамка UR1_{k1}

Крепёжная рамка UR1_s

Крепёжная рамка UR1_{k2}

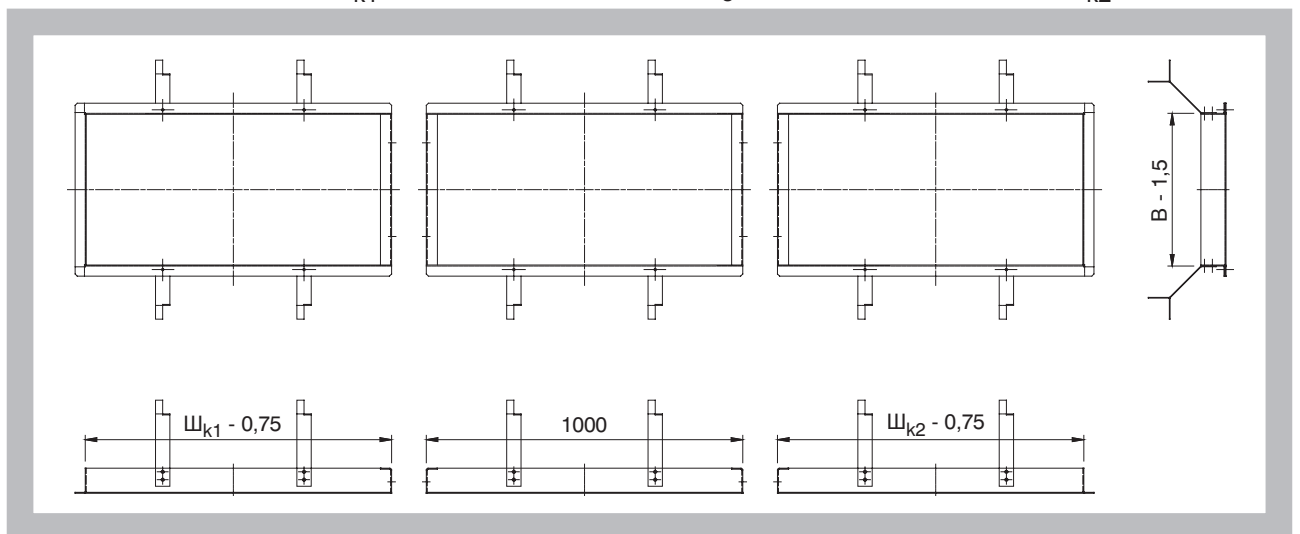


Крепёжные рамки со скобами для заделки кладкой UR2

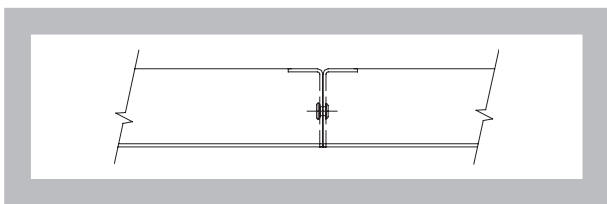
Крепёжная рамка UR2_{k1}

Крепёжная рамка UR2_s

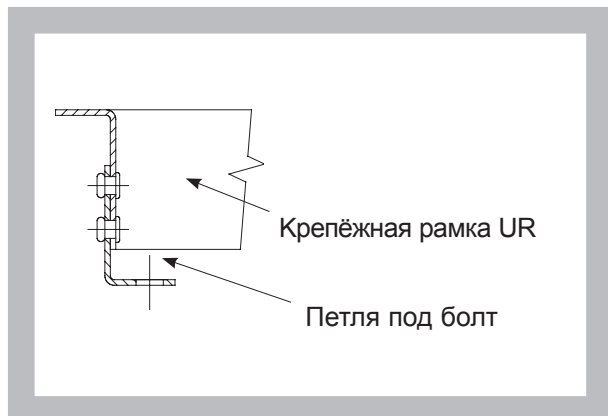
Крепёжная рамка UR2_{k2}



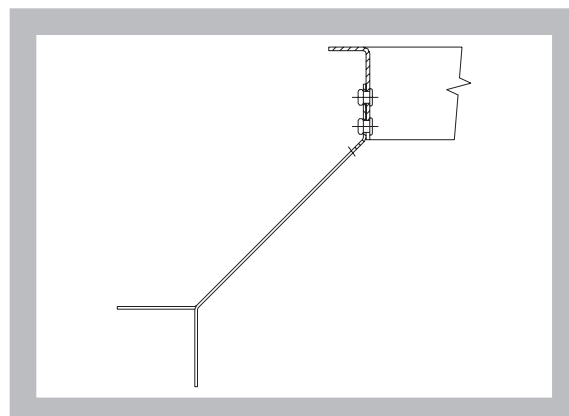
Фрагмент соединения рамок (с помощью заклёпок Ø 3 x 6 мм)



Фрагмент петли крепёжной рамки UR1 (для болтов)



Фрагмент скобы крепёжной рамки UR2 (для заделки под кладку)



4. Массы

Массы кассет решёток - по запросу сообщит изготовитель.

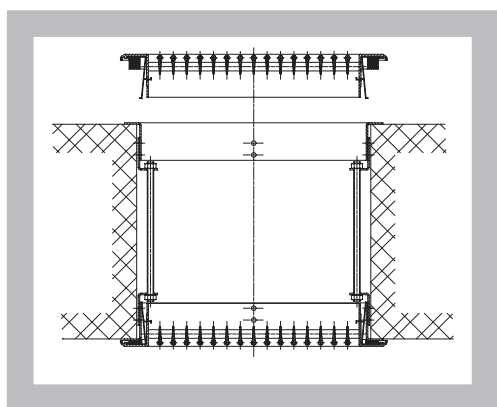
5. Расположение, монтаж

Кассеты решёток предназначены для установки в строительных конструкциях.

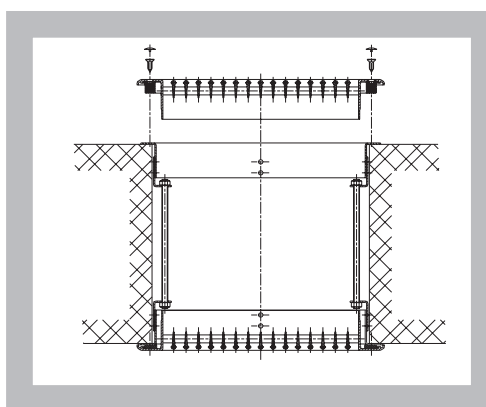
Примеры установки:

С помощью резьбовых стержней и крепительных рамок UR1 с петлями под болты.

Потаённое крепление

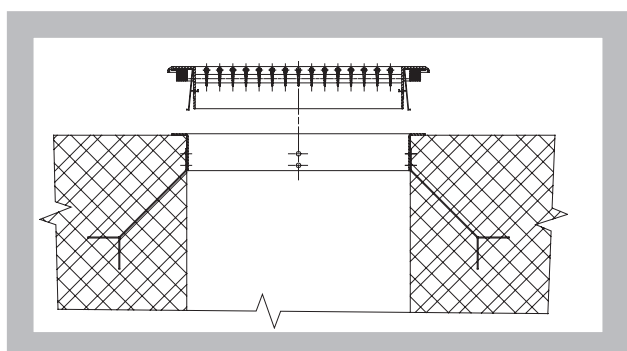


Крепление болтами

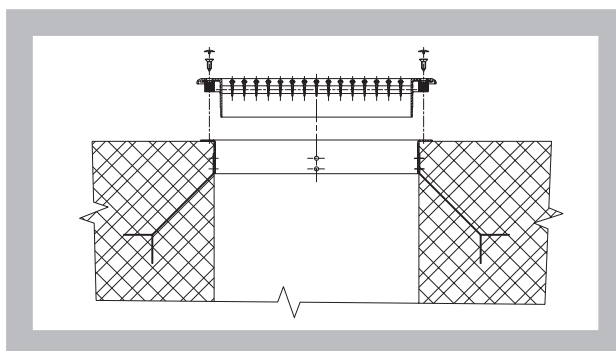


- с помощью крепёжной рамки UR2 со скобами для заделки кладкой

Потаённое крепление



Крепление болтами

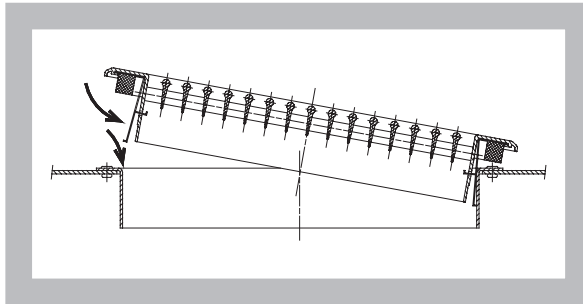


Кассеты решёток с потаённым креплением

В комплект поставки кассет входят пружинные шпильки и уплотнение.

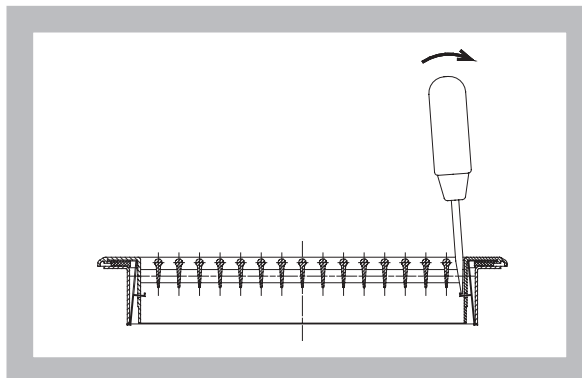
Монтаж

- 1) Установить крепёжную рамку UR, UR1 или UR2 (собранную из крайних и внутренних рамок), или нестандартную рамку с кромкой для захвата пружинных шпилек (см. Фрагмент планки на крепёжной рамке).
- 2) Кассету решёток вставить в крепёжные рамки, прижать пружинные шпильки, ввести решётки. Язычки пружинных шпилек зацепляются за кромку крепёжной рамки.



Демонтаж

- 1) Отвёрткой (через отверстия под пластинами кассеты) отжать язычки пружинных шпилек за буртик с кромки рамки.



- 2) Снять кассету решёток.

Кассеты решёток с креплением болтами

В комплект поставки кассет входят болты, колпачки и уплотнение.

Монтаж

- 1) Установить крепёжную рамку UR, UR1 или UR2 (собрать из крайних и внутренних рамок).
- 2) Кассету решёток (собранную из крайних и внутренних решёток) вставить в крепёжные рамки и закрепить болтами.

Демонтаж

- 1) Отвернуть болты
- 2) Снять кассету решёток

II. ТЕХНИЧЕСКИЕ ДАННЫЕ

Величина (номин. размер) крайней решётки	Эффект. площадь [м ²] крайн. решёт. S _{ef k1} (S _{ef k2})		Величина (номин. размер) крайней решётки	Эффект. площадь [м ²] крайн. решёт. S _{ef k1} (S _{ef k2})	
	Шаг пластин			Шаг пластин	
Ш _{k1} x B (Ш _{k2} x B)	12,5	20	Ш _{k1} x B (Ш _{k2} x B)	12,5	20
215 x 75	0,0075	0,0093	815 x 75	0,0304	0,0378
x 115	0,0127	0,0154	x 115	0,0513	0,0623
x 125	0,0137	0,0173	x 125	0,0556	0,0703
x 165	0,0189	0,0234	x 165	0,0765	0,0948
x 215	0,0251	0,0305	x 215	0,1016	0,1236
x 225	0,0262	0,0325	x 225	0,1059	0,1316
x 315	0,0375	0,0457	x 315	0,1520	0,1850
x 325	0,0386	0,0476	x 325	0,1563	0,1929
225 x 75	0,0079	0,0098	825 x 75	0,0308	0,0382
x 115	0,0133	0,0162	x 115	0,0519	0,0631
x 125	0,0144	0,0182	x 125	0,0563	0,0711
x 165	0,0198	0,0246	x 165	0,0774	0,0960
x 215	0,0264	0,0321	x 215	0,1029	0,1252
x 225	0,0275	0,0341	x 225	0,1073	0,1333
x 315	0,0394	0,0480	x 315	0,1539	0,1873
x 325	0,0405	0,0500	x 325	0,1583	0,1954
315 x 75	0,0113	0,0141	915 x 75	0,0343	0,0425
x 115	0,0191	0,0232	x 115	0,0577	0,0701
x 125	0,0207	0,0262	x 125	0,0626	0,0791
x 165	0,0285	0,0353	x 165	0,0861	0,1067
x 215	0,0378	0,0460	x 215	0,1144	0,1392
x 225	0,0395	0,0490	x 225	0,1192	0,1481
x 315	0,0566	0,0689	x 315	0,1711	0,2082
x 325	0,0582	0,0718	x 325	0,1759	0,2172
325 x 75	0,0117	0,0145	950 x 75	0,0356	0,0442
x 115	0,0197	0,0240	x 115	0,0600	0,0729
x 125	0,0214	0,0270	x 125	0,0650	0,0822
x 165	0,0294	0,3650	x 165	0,0894	0,1109
x 215	0,0391	0,0476	x 215	0,1189	0,1446
x 225	0,0408	0,0506	x 225	0,1239	0,1539
x 315	0,0585	0,0712	x 315	0,1777	0,2163
x 325	0,0602	0,0743	x 325	0,1828	0,2256
415 x 75	0,0152	0,0188	1010 x 75	0,0379	0,0470
x 115	0,0255	0,0310	x 115	0,0639	0,0775
x 125	0,0277	0,0350	x 125	0,0692	0,0875
x 165	0,0381	0,0472	x 165	0,0952	0,1180
x 215	0,0506	0,0616	x 215	0,1265	0,1539
x 225	0,0527	0,0655	x 225	0,1319	0,1638
x 315	0,0757	0,0921	x 315	0,1892	0,2302
x 325	0,0778	0,0961	x 325	0,1946	0,2402
425 x 75	0,0155	0,0193	1015 x 75	0,0381	0,0472
x 115	0,0262	0,0318	x 115	0,0642	0,0779
x 125	0,0284	0,0359	x 125	0,0696	0,0879
x 165	0,0390	0,0484	x 165	0,0957	0,1186
x 215	0,0519	0,0631	x 215	0,1272	0,1547
x 225	0,0541	0,0672	x 225	0,1325	0,1646
x 315	0,0776	0,0944	x 315	0,1902	0,2314
x 325	0,0798	0,0985	x 325	0,1955	0,2414
515 x 75	0,0190	0,0235	1025 x 75	0,0385	0,0477
x 115	0,0320	0,0388	x 115	0,0648	0,0787
x 125	0,0347	0,0438	x 125	0,0703	0,0888
x 165	0,0477	0,0591	x 165	0,0966	0,1198
x 215	0,0634	0,0771	x 215	0,1284	0,1562
x 225	0,0661	0,0820	x 225	0,1339	0,1663
x 315	0,0948	0,1153	x 315	0,1921	0,2337
x 325	0,0974	0,1203	x 325	0,1975	0,2438

Величина (номин. размер) крайней решётки	Эффект. площадь [м ²] крайн. решёт. S _{ef k1} (S _{ef k2})		Величина (номин. размер) крайней решётки	Эффект. площадь [м ²] крайн. решёт. S _{ef k1} (S _{ef k2})	
	Шаг пластин			Шаг пластин	
	12,5	20		12,5	20
Ш _{k1} x B (Ш _{k2} x B)			Ш _{k1} x B (Ш _{k2} x B)		
525 x 75	0,0194	0,0240	1070 x 75	0,0402	0,0498
x 115	0,0326	0,0396	x 115	0,0677	0,0822
x 125	0,0354	0,0447	x 125	0,0734	0,0928
x 165	0,0486	0,0603	x 165	0,1010	0,1251
x 215	0,0646	0,0786	x 215	0,1342	0,1632
x 225	0,0674	0,0837	x 225	0,1399	0,1737
x 315	0,0967	0,1176	x 315	0,2006	0,2442
x 325	0,0994	0,1227	x 325	0,2063	0,2547
615 x 75	0,0228	0,0283	1130 x 75	0,0425	0,0527
x 115	0,0384	0,0467	x 115	0,0716	0,0869
x 125	0,0416	0,0526	x 125	0,0776	0,0980
x 165	0,0573	0,0710	x 165	0,1067	0,1323
x 215	0,0761	0,0926	x 215	0,1418	0,1725
x 225	0,0793	0,0986	x 225	0,1478	0,1836
x 315	0,1138	0,1385	x 315	0,2121	0,2581
x 325	0,1171	0,1445	x 325	0,2181	0,2692
625 x 75	0,0232	0,0288	1190 x 75	0,0448	0,0555
x 115	0,0391	0,0474	x 115	0,0755	0,0916
x 125	0,0423	0,0535	x 125	0,0818	0,1033
x 165	0,0582	0,0722	x 165	0,1125	0,1394
x 215	0,0774	0,0941	x 215	0,1495	0,1818
x 225	0,0807	0,1002	x 225	0,1558	0,1935
x 315	0,1157	0,1409	x 315	0,2235	0,2720
x 325	0,1190	0,1469	x 325	0,2299	0,2838
715 x 75	0,0266	0,0330	1225 x 75	0,0461	0,0572
x 115	0,0449	0,0545	x 115	0,0777	0,0944
x 125	0,0486	0,0614	x 125	0,0842	0,1064
x 165	0,0669	0,0829	x 165	0,1158	0,1436
x 215	0,0889	0,1081	x 215	0,1540	0,1873
x 225	0,0926	0,1151	x 225	0,1605	0,1993
x 315	0,1329	0,1618	x 315	0,2302	0,2802
x 325	0,1367	0,1687	x 325	0,2367	0,2922
725 x 75	0,0270	0,0335			
x 115	0,0455	0,0553			
x 125	0,0493	0,0623			
x 165	0,0678	0,0841			
x 215	0,0902	0,1097			
x 225	0,0940	0,1167			
x 315	0,1348	0,1641			
x 325	0,1386	0,1711			

Величина (номин. размер) внутр. решётки	Эффект. площадь [м ²] внутр. решётки S _{ef s}		Величина (номин. размер) внутр. решётки	Эффект. площадь [м ²] внутр. решётки S _{ef s}	
	Шаг пластин			Шаг пластин	
	12,5	20		12,5	20
1000 x 75	0,0382	0,0474	1000 x 215	0,1276	0,1552
x 115	0,0644	0,0874	x 225	0,1330	0,1652
x 125	0,0698	0,0882	x 315	0,1908	0,2322
x 165	0,0960	0,1282	x 325	0,1962	0,2422

Эффект. площадь кассеты стальных решёток $S_{ef} [m^2] = S_{ef k1} + n \times S_{ef s} + S_{ef k2} [m^2]$,
 n = количество внутренних решёток (т.е. решёток в середине)

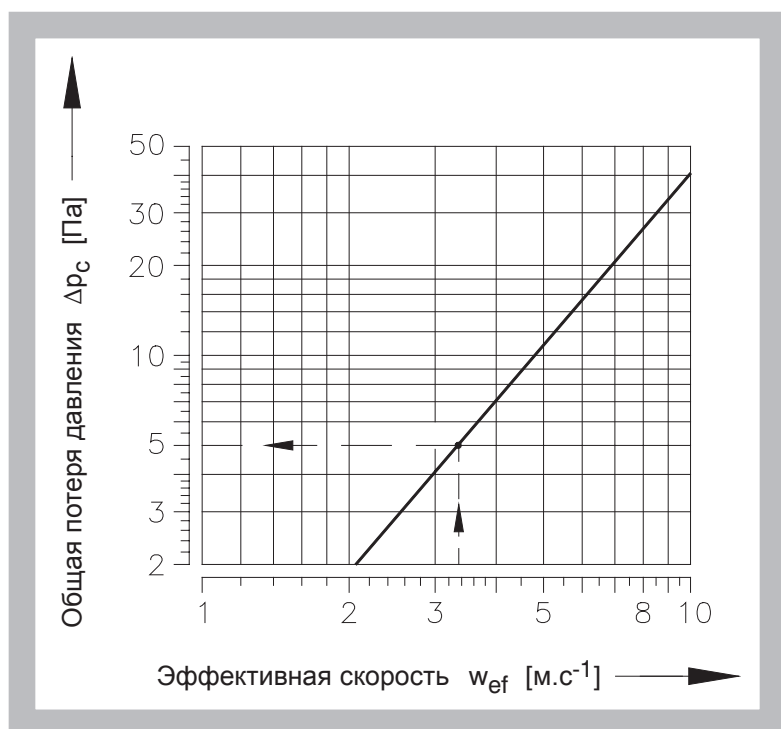
6. Расчётные и определяющие величины

\dot{V} [м³.ч⁻¹] расход воздуха на 1 патрубок
 Δp_c [Па] общая потеря давления при $\zeta = 1,2 \text{ кг.м}^{-3}$
 w_{ef} [м.с⁻¹] эффективная скорость потока в патрубке

Эффективная скорость w_{ef}

$$w_{ef} \text{ [м.с}^{-1}\text{]} = \dot{V} \text{ [м}^3\text{.ч}^{-1}\text{]} / 3600 \cdot S_{ef} \text{ [м}^2\text{]}$$

ПОТЕРИ ДАВЛЕНИЯ



Пример

Входные данные: Кассета стальных решёток SMPM 12,5 2630 x 215
 $\dot{V} = 4000 \text{ м}^3\text{.ч}^{-1}$

Кассета собрана из: 2 шт. крайних стальных решёток 315 x 215 и 2 шт. внутренних решёток 1000 x 215

Таблица: $S_{ef} = 2 \times S_{ef k1} + 2 \times S_{ef s}$
 $S_{ef k1} = 0,0378 \text{ м}^2$
 $S_{ef s} = 0,1276 \text{ м}^2$

$$S_{ef} = 2 \times 0,0378 + 2 \times 0,1276 = 0,33 \text{ м}^2$$

Расчёт: $B_{ef} \text{ [м.с}^{-1}\text{]} = \dot{V} \text{ [м}^3\text{.ч}^{-1}\text{]} / 3600 \cdot S_{ef} \text{ [м}^2\text{]}$
 $B_{ef} = 3,37 \text{ м.с}^{-1}$

Диаграмма: $\Delta p_c = 5 \text{ Па}$

III. ДАННЫЕ ДЛЯ СОСТАВЛЕНИЯ ЗАКАЗА

КАССЕТА СТЕННЫХ РЕШЁТОК SMPM 12,5 600 x 150 / UR1/ S - TPM 035/04

Тип			технические условия
Шаг пластин	12,5		
	20		
Размер			
без крепёжной рамки	-		Крепление:
крепёжная рамка без скоб	UR		- Потаённое (пружинные шпильки)
крепёжная рамка с петлёй под болты	UR1		S болтами
крепёжная рамка со скобой для заделки кладкой	UR2		

IV. МАТЕРИАЛ

Отдельные части решёток изготовлены из алюминиевого тянутого профиля. Поверхность отделана под натуральный эпокс. Крепёжные рамки с петлями изготовлены из оцинкованного листа. Пружинные зажимы – из пружинной стали с оцинкованной поверхностью. По периметру кассет решёток установлено уплотнение из молитановой самоклеящейся ленты.

Изделие изготовлено из стального оцинкованного листа. По желанию заказчика поверхность выходных патрубков может иметь покрытие из лака горячей сушки с оттенком гаммы RAL.

V. УПАКОВКА. ТРАНСПОРТИРОВКА, СДАЧА-ПРИЁМКА, ХРАНЕНИЕ

Изделия упакованы поштучно в картонные листы обёрнутые в усадочную фольгу. Перевозятся в закрытом кузове. По согласованию с заказчиком изделия можно перевозить на поддонах. Во время перевозки и хранения изделия должны быть защищены от механического повреждения.

Моментом сдачи - приёмки считается момент передачи изделий перевозчику, если в заказе не указан иной способ.

Продукцию хранить в закрытых объектах в среде свободной от агрессивных испарений, газа и пыли.

Гарантийный срок производителя на изделия 24 месяца с даты отгрузки.

Адрес фирмы
 MANDÍK a.s.
 267 24 Hostomice 555
 Czech Republic
 Тел.: +420 311 584 811
 Факс: +420 311 584 810, 311 584 382
 e-mail: mandik@mandik.cz
 www.mandik.cz

Наш ближайший представитель:

